

TPE Series 1000, TPE Series 2000

(from 30 kW 2-pole and 22 kW 4-pole)

Инструкции по технике безопасности и прочая важная информация



Installation and operating instructions

<http://net.grundfos.com/qr/i/99457466>

Перевод оригинального документа на английском языке

Настоящие инструкции по технике безопасности представляют собой краткий обзор мер безопасности, которые необходимо предпринять в связи с любыми работами, связанными с данным изделием.

Необходимо соблюдать настоящие инструкции по технике безопасности во время погрузки/разгрузки, монтажа, эксплуатации, технического обслуживания, сервисного обслуживания и ремонта данного изделия.

Настоящие инструкции по технике безопасности являются дополнительным документом, а все инструкции по технике безопасности также отображаются в соответствующих разделах руководства по монтажу и эксплуатации.

Данный документ должен постоянно находиться на месте монтажа для последующего использования.



Перед началом монтажа прочтите настоящий документ и интернет-версию Паспорта, руководства по монтажу и эксплуатации. Монтаж и эксплуатация должны осуществляться в соответствии с местным законодательством и принятыми нормами и правилами.

Краткие характеристики опасности

Символы и краткие характеристики опасности, представленные ниже, могут встречаться в руководствах по монтажу и эксплуатации, инструкциях по технике безопасности и сервисных инструкциях компании Grundfos.

**ОПАСНО**

Обозначает опасную ситуацию, которая в случае невозможности её предотвращения приведёт к смерти или получению серьёзной травмы.

**ПРЕДУПРЕЖДЕНИЕ**

Обозначает опасную ситуацию, которая в случае невозможности её предотвращения может привести к смерти или получению серьёзной травмы.

**ВНИМАНИЕ**

Обозначает опасную ситуацию, которая в случае невозможности её предотвращения может привести к получению травмы лёгкой или средней степени тяжести.

Положения по безопасности оформлены следующим образом:

СИГНАЛЬНОЕ СЛОВО**Описание угрозы**

Последствия игнорирования предупреждения.

- Действия по предотвращению угрозы.

**Примечания**

Символы и примечания, представленные ниже, могут встречаться в руководствах по монтажу и эксплуатации, инструкциях по технике безопасности и техническому обслуживанию компании Grundfos.



Настоящие инструкции должны соблюдаться при работе с взрывозащищёнными изделиями.



Синий или серый круг с белым графическим символом означает, что необходимо принять соответствующие меры.



Красный или серый круг с диагональной чертой, возможно, с чёрным графическим символом, указывает на то, что никаких мер предпринимать не нужно или выполнение необходимо остановить.



Несоблюдение настоящих инструкций может вызвать неисправность или повреждение оборудования.



Советы и рекомендации по облегчению выполнения работ.

Назначение

Преобразователи частоты CUE могут использоваться как в новых, так и в существующих установках. Локальная эксплуатация осуществляется с панели управления, имеющей графический дисплей, на котором отображается структура меню. Структура меню использует ту же систему, что и E-насосы Grundfos.

Дистанционная эксплуатация осуществляется с помощью внешних сигналов, например, через цифровые входы или GENibus.

Приёмка изделия**ПРЕДУПРЕЖДЕНИЕ****Раздавливание ног**

Смерть или серьёзная травма
- Используйте защитную обувь во время перемещения и не укладывайте коробки в штабели.

ВНИМАНИЕ**Тяжёлый груз**

Травма лёгкой или средней степени тяжести
- Используйте надлежащее грузоподъёмное оборудование для перемещения изделия.
- Следуйте местным правилам.

Осмотр изделия

При приёмке проверяется сохранность упаковки и комплектность устройства. В случае повреждения при перевозке свяжитесь с транспортной компанией.

Обратите внимание на то, что изделие поставляется в упаковке, не предназначенной для хранения вне помещения.

Погрузка-разгрузка**ПРЕДУПРЕЖДЕНИЕ****Разгрузка тяжёлых грузов**

Смерть или серьёзная травма
- Во время распаковки и монтажа необходимо удерживать насос в устойчивом положении с помощью подъёмных строп.
- Учитывайте, что обычно центр тяжести насоса расположен ближе к электродвигателю.

Насос необходимо поднимать с помощью строп и рым-болтов. См. рис. 1.

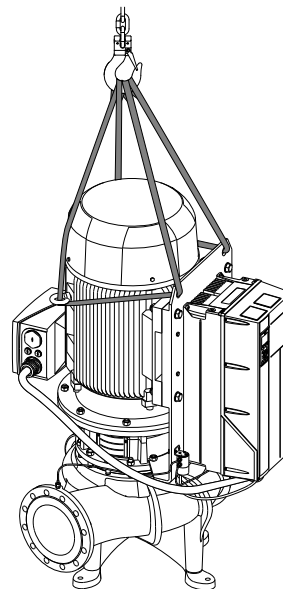


Рис. 1 Схема подъёма

Требования к монтажу

Любые монтажные работы, обслуживание и проверка должны проводиться персоналом, прошедшим соответствующее обучение.

ПРЕДУПРЕЖДЕНИЕ**Острый элемент**

Смерть или серьёзная травма
- При распаковке изделия используйте безопасные ножи и защитные перчатки.

ПРЕДУПРЕЖДЕНИЕ**Тяжёлый груз**

Смерть или серьёзная травма
- Используйте надлежащее грузоподъёмное оборудование для перемещения изделия.
- Следуйте местным правилам.

ПРЕДУПРЕЖДЕНИЕ**Поражение электрическим током**

Смерть или серьёзная травма
- Перед началом любых работ с изделием убедитесь в том, что электропитание отключено как минимум на указанный ниже период времени и не может произойти его случайное включение.

- Прикосновение к электрическим компонентам может оказаться опасным, даже когда питание преобразователя частоты CUE выключено.

**Правила техники безопасности**

- Кнопка OFF на панели управления не отключает преобразователь частоты CUE от сети; по этой причине она не должна использоваться в качестве защитного выключателя.
- Преобразователь частоты CUE должен быть заземлён и защищён от пробоя изоляции в соответствии с местными нормами и правилами.
- Ток утечки на землю превышает 3,5 мА.
- Оборудование со степенью защиты IP20/21 не должно устанавливаться на открытом пространстве, только в шкафу.
- Оборудование со степенью защиты IP54/55 нельзя устанавливать вне помещения без дополнительной защиты от осадков и солнца.
- Функция аварийного отключения крутящего момента (STO) не отключает преобразователь частоты CUE от сети; по этой причине она не должна использоваться в качестве защитного выключателя.
- Функция STO не предотвращает нежелательное движение в результате воздействия внешних сил на электродвигатель, например, противодействия, и вал электродвигателя должен быть закрыт.

Всегда соблюдайте местные правила в отношении поперечного сечения кабеля, защиты от короткого замыкания и защиты от перегрузки по току.

Основные правила безопасности требуют особого внимания к следующим вопросам:

- предохранители и переключатели для защиты от перегрузок по току и короткого замыкания;
- выбор кабелей (питание, электродвигатель, распределение нагрузки и реле);
- обеспечение безопасности конфигурации сети (IT, TN, заземление) при подключении вводов и выводов (ЗСНН).

Электрическая сеть с изолированной нейтралью (IT)

Не подключайте преобразователи частоты CUE с напряжением 380-500 В к сети питания с напряжением между фазой и заземлением, превышающим 440 В.



При подключении электросети типа IT и заземлённой схемы типа треугольник напряжение между фазой и нейтралью может превышать 440 В.

Агрессивная окружающая среда

Преобразователь частоты CUE не должен устанавливаться в среде, где воздух содержит жидкости, твёрдые частицы или газы, которые могут повредить электрические компоненты и оказать на них воздействие.

Преобразователь частоты CUE включает в себя много механических и электронных компонентов. Все эти компоненты крайне уязвимы к воздействию окружающей среды.

Снижение производительности при низком атмосферном давлении

На высоте над уровнем моря, превышающей 2000 м (6600 футов), ЗСНН не сможет соответствовать требованиям.

ЗСНН = защитное сверхнизкое напряжение.

При низком давлении воздуха его охлаждающая способность снижается, и для предотвращения перегрузки преобразователь частоты CUE автоматически снижает свою производительность.

Может потребоваться преобразователь частоты CUE с большей мощностью.

Монтаж механической части

Габариты преобразователя частоты CUE определяются по типу его корпуса. В таблице в разделе [Подключение электродвигателя, корпуса](#) показаны соотношения между классом защиты корпуса и типом корпуса.

Типы корпусов

Изделия со встроенной функцией STO должны устанавливаться в шкафу IP54 в соответствии с IEC 60529 или в эквивалентной среде. В особых случаях может потребоваться более высокая степень защиты корпуса.

Требования по размещению и циркуляции воздуха

Преобразователи частоты CUE могут устанавливаться рядом друг с другом, но для обеспечения циркуляции воздуха и охлаждения требуется выполнение нескольких условий:

- Достаточное свободное пространство над и под корпусом CUE. См. таблицу ниже.
- Температура окружающей среды до 50 °C (122 °F).

Необходимое свободное пространство над и под корпусом CUE

Корпус	Расстояние [мм (дюймов)]
B2, C1	50 (2,0)

Сведения о корпусе см. в таблице в разделе [Подключение электродвигателя, корпуса](#).

ПРЕДУПРЕЖДЕНИЕ

Поражение электрическим током



- Смерть или серьёзная травма
- Перед началом любых работ с изделием убедитесь в том, что электропитание отключено и не может произойти его случайное включение. См. [Требования к монтажу](#).
- Прикосновение к электрическим компонентам может оказаться опасным, даже когда питание преобразователя частоты CUE выключено.



Владелец либо лицо или организация, выполняющие монтаж, несут ответственность за правильное подключение заземления и защиты в соответствии с местными нормами и правилами.



Для изделий с STO необходимо обеспечить защиту кабеля от короткого замыкания между клеммой 37 и внешним защитным устройством.



Пользователь несёт ответственность за соблюдение мер безопасности. Меню настройки параметров преобразователя частоты может быть защищено паролем.

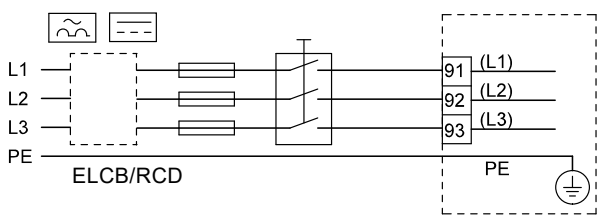


Рис. 2 Пример подключения трёхфазного питания преобразователя частоты CUE с сетевым выключателем, плавкими предохранителями и дополнительной защитой.

ВНИМАНИЕ

Поражение электрическим током



- Травма лёгкой или средней степени тяжести
- Преобразователь частоты CUE должен быть заземлён и защищён от пробоя изоляции в соответствии с местными нормами и правилами.



Ток утечки на землю превышает 3,5 мА, и необходимо заземление с усилением защиты.

Защита от короткого замыкания, предохранители

Преобразователь частоты CUE и источник питания должны быть защищены от короткого замыкания.

Компания Grundfos настоятельно рекомендует, чтобы указанные в разделе [Сечение кабеля для сигнальных клемм](#) дублирующие предохранители использовались для защиты от короткого замыкания.

Преобразователь частоты CUE обеспечивает полную защиту от короткого замыкания в случае возникновения замыкания на выходе электродвигателя.

Дополнительная защита

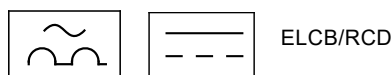
ПРЕДУПРЕЖДЕНИЕ

Поражение электрическим током



- Смерть или серьёзная травма
- Ток утечки на землю превышает 3,5 мА.

Если преобразователь частоты CUE подключён к электрооборудованию, в котором в качестве дополнительной защиты используется устройство защитного отключения (УЗО/УДТ), данное устройство должно быть промаркировано следующим символом:



Автомат защитного отключения типа В.

Следует учитывать суммарный ток утечки всего электрооборудования в месте установки.

Ток утечки на землю в системе CUE в нормальном режиме см. в руководстве по монтажу и эксплуатации CUE.

Во время запуска и в сетях с несимметричным питанием ток утечки может превышать нормальную величину, в результате чего может сработать УЗО/УДТ.

TM03 8525 1807

Правильный монтаж с точки зрения электромагнитной совместимости



Кабель электродвигателя должен быть экранированным для соответствия преобразователя частоты CUE требованиям ЭМС.



net.grundfos.com/qr/i/99457466

Рис. 3 QR-код руководства по монтажу и эксплуатации TPE серии 1000, TPE серии 2000

Подключение питания и электродвигателя

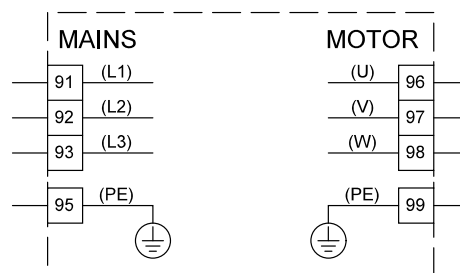


Проверьте соответствие значений напряжения питания в сети и частоты на фирменных табличках преобразователя частоты CUE и электродвигателя.



Кабель электродвигателя должен быть экранированным для соответствия преобразователя частоты CUE требованиям ЭМС.

Схема электрических соединений



TM03 8799 2507

Рис. 4 Схема электрических соединений, подключение к сети трёхфазного тока

Клемма	Назначение
91 (L1)	Трёхфазное электропитание
92 (L2)	
93 (L3)	
95/99 (PE)	Заземление
96 (U)	Подключение трёхфазного электродвигателя, напряжение в диапазоне от 0 до 100 %
97 (V)	
98 (W)	

Подключение к сети электропитания

1. Подключите заземляющий провод к клемме 95 (защитное заземление).
2. Подключите провода питания к клеммам 91 (L1), 92 (L2), 93 (L3).
3. Зафиксируйте кабель питания кабельным зажимом.

Подключение электродвигателя, корпуса

1. Подключите заземляющий провод к клемме 99 (защитное заземление).
2. Подключите провода электродвигателя к клеммам 96 (U), 97 (V), 98 (W) разъёма электродвигателя.
3. Зафиксируйте экранированный кабель кабельным зажимом.

Корпус	Момент затяжки кабельных зажимов, Н·м [фут (фунт)]			
	Питающая сеть	Электродвигатель	Защитное заземление	Реле
B2	4,5 (3,3)	4,5 (3,3)	3 (2,2)	0,6 (0,4)
C1	10 (7,4)	10 (7,4)	3 (2,2)	0,6 (0,4)

Настройка STO, дополнительно

Корпус	Приложение	
	Питающая сеть	Электродвигатель
B2	рис. 1	рис. 2
C1	рис. 3	

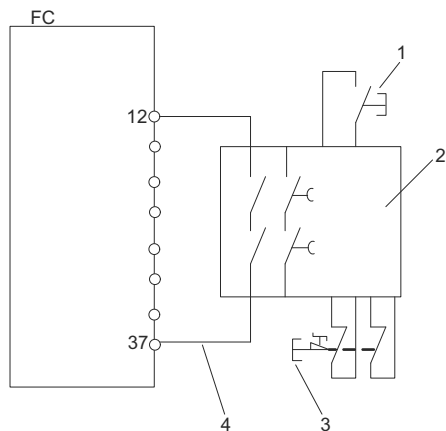


Рис. 5 Схема подключения STO

TM07 4594 1919

Поз.	Наименование
1	Кнопка сброса
2	Предохранительное реле (кат. 3, PL d or SIL2)
3	Кнопка аварийного останова
4	Кабель с защитой от короткого замыкания, если изделие установлено не внутри шкафа IP54.

Активация дополнительной функции STO

Функция STO активируется снятием напряжения с клеммы 37 преобразователя частоты. Подключив преобразователь частоты к внешним защитным устройствам, обеспечивающим безопасную задержку, можно организовать функцию безопасного останова 1. Внешние защитные устройства должны соответствовать Cat./PL или SIL при подключении к клемме 37.

Функцию STO можно использовать для следующих типов электродвигателей:

- асинхронные;
- синхронные;
- электродвигатели с постоянными магнитами.

При активации клеммы 37 преобразователь частоты выдаёт аварийный сигнал, отключает устройство и останавливает электродвигатель. Требуется ручной перезапуск. Используйте функцию STO для остановки преобразователя частоты в ситуациях аварийного останова. В нормальном рабочем режиме клемма 37 STO должна быть деактивирована для запуска электродвигателя.

Подключение сигнальных клемм

Подключайте сигнальные кабели в соответствии с рекомендациями по обеспечению правильного монтажа с точки зрения ЭМС.

- Используйте экранированные сигнальные кабели с сечением проводников не менее 0,5 мм² и не более 1,5 мм².
- В новых системах используйте 3-жильную экранированную шину.

Подключение термистора (PTC) к преобразователю частоты CUE

Для подключения термистора (PTC), который установлен в электродвигателе, к преобразователю частоты CUE требуется внешнее реле PTC.

Данное требование основано на том факте, что термистор электродвигателя отделён от обмоток одним слоем изоляции. Для клемм в преобразователе частоты CUE требуется двойная изоляция, т. к. они являются частью контура защитного сверхнизкого напряжения (ЗСНН).

Контур ЗСНН обеспечивает защиту от поражения электрическим током. К контуру данного типа применяются особые требования по подключению. Требования указаны в EN 61800-5-1.

Для поддержания защитного сверхнизкого напряжения (ЗСНН) все соединения с клеммами управления должны быть ЗСНН. Например, термистор должен иметь усиленную или двойную изоляцию.

Схема соединений, MCB 114

См. рис. 4 в приложении.



При использовании Pt100 с 3-проводным кабелем сопротивление не должно превышать 30 Ом.

Обслуживание изделия

ВНИМАНИЕ

Поражение электрическим током

Травма лёгкой или средней степени тяжести

- Перед началом любых работ с изделием убедитесь в том, что электропитание отключено и не может произойти его случайное включение. См. [Требования к монтажу](#)
- Прикосновение к электрическим компонентам может оказаться опасным, даже когда питание преобразователя частоты CUE выключено.



Проводите функциональные испытания каждые 12 месяцев, чтобы обнаружить любой сбой или отказ в работе STO.

Для проведения функциональных испытаний выполните следующие шаги:

- Отключите 24 В постоянного тока от клеммы 37.
- Проверьте, отображается ли на панели управления аварийный сигнал Safe Stop A68 (Безопасный останов A68).
- Убедитесь, что преобразователь частоты отключает устройство.
- Убедитесь, что электродвигатель замедляется и полностью останавливается.
- Убедитесь, что электродвигатель не может быть запущен.
- Подключите 24 В постоянного тока к клемме 37.
- Убедитесь, что электродвигатель не запускается автоматически и перезапускается только путём подачи сигнала сброса (через шину связи, цифровой ввод/вывод или кнопку сброса).

Корпусы

См. фирменную табличку, и выполните монтаж в соответствии с типом корпуса.

Рабочие условия

Относительная влажность	5-95 % отн. влажн.
Температура окружающей среды	Макс. 50 °C (122 °F)
Средняя температура окружающей среды за 24 часа	Макс. 45 °C (113 °F)
Минимальная температура окружающей среды при работе на полной мощности	0 °C (32 °F)
Минимальная температура окружающей среды при работе со сниженной мощностью	-10 °C (14 °F)
Температура во время хранения и при транспортировке	От -25 до 65 °C (от -13 до 149 °F)
Продолжительность хранения	Макс. 6 мес.
Максимальная высота над уровнем моря без снижения мощности	1000 м (3280 футов)
Максимальная высота над уровнем моря при пониженной производительности	3000 м (9840 футов)

Требования, предъявляемые к кабелям

Максимальная длина, экранированный кабель двигателя	150 м (500 футов)
Максимальная длина, неэкранированный кабель электродвигателя	300 м (1000 футов)
Максимальная длина, сигнальный кабель	300 м (1000 футов)



Обязательно соблюдайте местные нормы и правила в отношении поперечного сечения кабелей.

Сечение кабеля для сигнальных клемм

Максимальное сечение кабеля для сигнальных клемм, жёсткий провод	1,5 мм ² (14 AWG)
Максимальное сечение кабеля для сигнальных клемм, гибкий провод	1,0 мм ² (18 AWG)
Минимальное сечение кабеля для сигнальных клемм	0,5 мм ² (20 AWG)

Предохранители (не относящиеся к классу UL) и сечение проводников кабелей питающей сети и электродвигателя (не относится к Северной Америке)

Номинальная мощность на валу P2	Макс. размер предохранителя	Тип плавкого предохранителя	Макс. сечение проводника ¹⁾
[кВт (л. с.)]	[A]		[мм ²]
3 x 380-500 В			
22 (30)	63	gG	35
30 (40)	80	gG	35
37 (50)	100	gG	50
45 (60)	125	gG	50
55 (75)	160	gG	50

¹⁾ Экранированный кабель двигателя, неэкранированный кабель питания. AWG. См. раздел [Питание от сети \(L1, L2, L3\)](#).

Питание от сети (L1, L2, L3)

Напряжение питания	380-500 В ± 10 %
Частота в сети	50/60 Гц
Максимальный временный разбаланс между фазами	3 % от номинального значения
Ток утечки на землю	> 3,5 мА
Число включений, корпуса В и С	Макс. 1 раз/мин



Не управляйте включением / отключением насоса путём подачи / снятия питающего напряжения с преобразователя частоты CUE.

Применение STO

Сигнал STO должен соответствовать БСНН или ЗСНН.

Европейская директива	Директива по машинному оборудованию 3 (2006/42/EC)	EN ISO 13849-1 EN IEC 62061 EN IEC 61800-5-2
	Директива по электромагнитной совместимости (2004/108/EC)	EN 50011 EN 61000-6-3 EN 61800-3
	Директива по низковольтному оборудованию (2006/95/EC)	EN 50178 EN 61800-5-1
Стандарты безопасности	Безопасность машинного оборудования	EN ISO 13849-1, IEC 62061, IEC 60204-1
	Функциональная безопасность	IEC 61508-1-7, IEC 61800-5-2
Функция безопасности		IEC 61800-5-2 (безопасное отключение крутящего момента, STO) IEC 60204-1 (категория остановки 0)
ISO 13849-1		
	Категория	Кат. 3
	Диагностическое покрытие	DC: 90 %, среднее
	Среднее время до опасного отказа	MTTFd: 14 000 лет, высокое
	Уровень эффективности работы	PL d
IEC 61508 / IEC 62061		
	Уровень обеспечения безопасности	SIL 2, SIL CL2
Показатели безопасности	Вероятность опасного отказа в час	PFH: 1E-10/ч. Режим работы с высокой частотой запросов.
	Вероятность опасного отказа при запросе	PFD: 1E-10. Режим работы с низкой частотой запросов.
	Доля безопасных отказов	SFF: > 99 %
	Отказоустойчивость аппаратных средств	HFT: 0 (1oo1)
	Периодичность контрольных проверок T1	20 лет
	Заданная продолжительность работы ТМ	20 лет
Время реакции	Время отклика от входа до выхода	Максимум 20 мс

Утилизация изделия



Изображение перечеркнутого мусорного ведра на изделии означает, что его необходимо утилизировать отдельно от бытовых отходов. Когда продукт с таким обозначением достигнет конца своего срока службы, доставьте его в пункт сбора, указанный местным учреждением по вывозу и утилизации отходов. Раздельный сбор и переработка такой продукции поможет защитить окружающую среду и здоровье человека. Сведения об истечении срока службы даны по адресу www.grundfos.com/product-recycling.

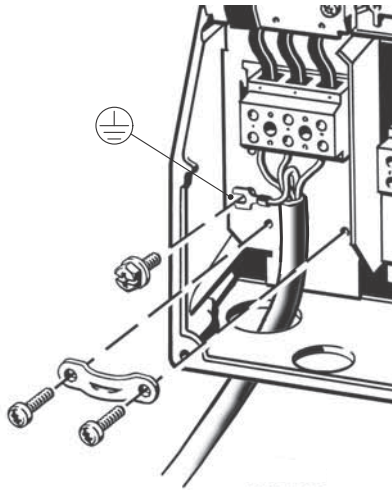


Рис. 1 Mains connection, B2

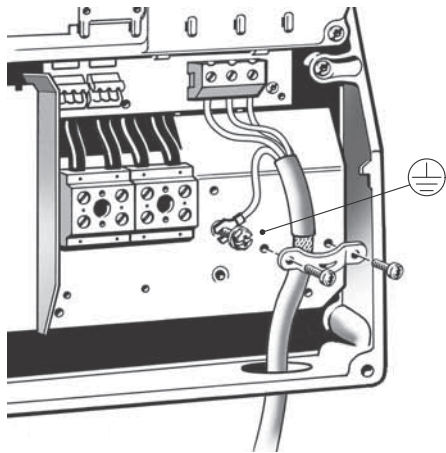


Рис. 2 Motor connection, B2

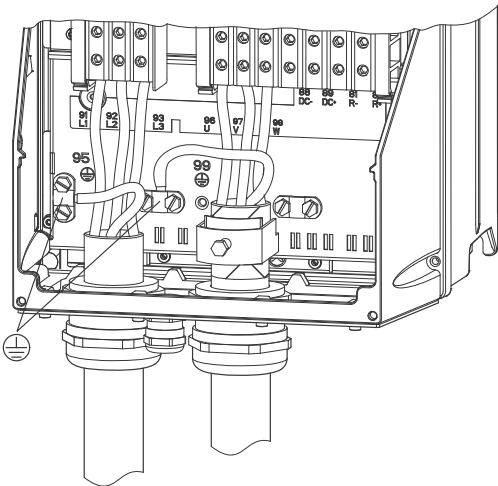


Рис. 3 Mains and motor connection, C1

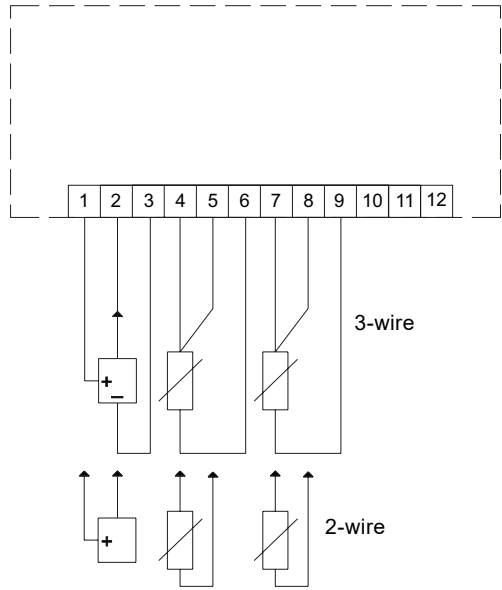


Рис. 4 Wiring diagram, MCB 114

Terminal	Type	Function
1 (VDO)	+24 V out	Supply to sensor
2 (I IN)	AI 3	Sensor 2, 0/4-20 mA
3 (GND)	GND	Common frame for analog input
4 (TEMP)	AI 4	Temperature sensor 1, Pt100/Pt1000
5 (WIRE)		
6 (GND)	GND	Common frame for temperature sensor 1
7 (TEMP)	AI 5	Temperature sensor 2, Pt100/Pt1000
8 (WIRE)		
9 (GND)	GND	Common frame for temperature sensor 2

TM03 9019 2807

TM03 9020 2807

TM03 9016 2807

TM07 5432 4019

GB: EC/EU declaration of conformity

We, Grundfos, declare under our sole responsibility that the products TPE Series 1000, TPE Series 2000, to which the declaration below relates, are in conformity with the Council Directives listed below on the approximation of the laws of the EC/EU member states.

BG: Декларация за съответствие на ЕС/ЕО

Ние, фирма Grundfos, заявяваме с пълна отговорност, че продуктите TPE Series 1000, TPE Series 2000, за които се отнася настоящата декларация, отговарят на следните директиви на Съвета за уеднаквяване на правните разпоредби на държавите-членки на ЕС/ЕО.

CZ: Prohlášení o shodě EU

My firma Grundfos prohlašujeme na svou plnou odpovědnost, že výrobky TPE Series 1000, TPE Series 2000, na které se toto prohlášení vztahuje, jsou v souladu s níže uvedenými ustanoveními směrnice Rady pro sblížení právních předpisů členských států Evropského společenství.

DE: EG-/EU-Konformitätserklärung

Wir, Grundfos, erklären in alleiniger Verantwortung, dass die Produkte TPE Series 1000, TPE Series 2000, auf die sich diese Erklärung bezieht, mit den folgenden Richtlinien des Rates zur Angleichung der Rechtsvorschriften der EG-/EU-Mitgliedsstaaten übereinstimmen.

DK: EF-/EU-overensstemmelseserklæring

Vi, Grundfos, erklærer under ansvar at produkterne TPE Series 1000, TPE Series 2000 som erklæringen nedenfor omhandler, er i overensstemmelse med Rådets direktiver der er nævnt nedenfor, om indbyrdes tilnærmelse til EF-/EU-medlemsstaternes lovgivning.

EE: EÜ/ELi vastavusdeklaratsioon

Meie, Grundfos, kinnitame ja kanname ainuisikulist vastutust selle eest, et toode TPE Series 1000, TPE Series 2000, mille kohta all olev deklaratsioon käib, on kooskõlas Nõukogu Direktiividega, mis on nimetatud all pool vastavalt vastuvõetud õigusaktidele ühtlustamise kohta EÜ/EL liikmesriikides.

ES: Declaración de conformidad de la CE/UE

Grundfos declara, bajo su exclusiva responsabilidad, que los productos TPE Series 1000, TPE Series 2000 a los que hace referencia la siguiente declaración cumplen lo establecido por las siguientes Directivas del Consejo sobre la aproximación de las legislaciones de los Estados miembros de la CE/UE.

FI: EY-/EU-vaatimustenmukaisuusvakuutus

Grundfos vakuuttaa omalla vastuullaan, että tuotteet TPE Series 1000, TPE Series 2000, joita tämä vakuutus koskee, ovat EY-/EU:n jäsenvaltioiden lainsäädännön lähentämiseen tähtäävien Euroopan neuvoston direktiivien vaatimusten mukaisia seuraavasti.

FR: Déclaration de conformité CE/UE

Nous, Grundfos, déclarons sous notre seule responsabilité, que les produits TPE Series 1000, TPE Series 2000, auxquels se réfère cette déclaration, sont conformes aux Directives du Conseil concernant le rapprochement des législations des États membres CE/UE relatives aux normes énoncées ci-dessous.

GR: Δήλωση συμμόρφωσης EK/EE

Εμείς, η Grundfos, δηλώνουμε με αποκλειστικά δική μας ευθύνη ότι τα προϊόντα TPE Series 1000, TPE Series 2000, στα οποία αναφέρεται η παρακάτω δήλωση, συμμορφώνονται με τις παρακάτω Οδηγίες του Συμβουλίου περί προσέγγισης των νομοθεσιών των κρατών μελών της EK/EE.

HR: EC/EU deklaracija sukladnosti

Mi, Grundfos, izjavljujemo s punom odgovornošću da su proizvodi TPE Series 1000, TPE Series 2000, na koja se izjava odnosi u nastavku, u skladu s direktivama Vijeća dolje navedene o usklađivanju zakona država članica EC/EU-a.

HU: EC/EU megfelelőségi nyilatkozat

Mi, a Grundfos vállalat, teljes felelősséggel kijelentjük, hogy a(z) TPE Series 1000, TPE Series 2000 termékek, amelyre az alábbi nyilatkozat vonatkozik, megfelelnek az Európai Unió tagállamainak jogi irányelveit összehangoló tanács alábbi előírásainak.

IT: Dichiarazione di conformità CE/UE

Grundfos dichiara sotto la sua esclusiva responsabilità che i prodotti TPE Series 1000, TPE Series 2000, ai quale si riferisce questa dichiarazione, sono conformi alle seguenti direttive del Consiglio riguardanti il riavvicinamento delle legislazioni degli Stati membri CE/UE.

LT: EB/ES atitikties deklaracija

Mes, Grundfos, su visa atsakomybe pareiškiame, kad produktai TPE Series 1000, TPE Series 2000, kuriems skirta ši deklaracija, atitinka žemiau nurodytas Tarybos Direktyvas dėl EB/ES šalių narių įstatymų suderinimo.

LV: EK/ES atbilstības deklarācija

Sabiedrība Grundfos ar pilnu atbildību paziņo, ka produkti TPE Series 1000, TPE Series 2000, uz kuru attiecas tālāk redzamā deklarācija, atbilst tālāk norādītajām Padomes direktīvām par EK/ES dalībvalstu normatīvo aktu tuvināšanu.

NL: EG-/EU-conformiteitsverklaring

Wij, Grundfos, verklaren geheel onder eigen verantwoordelijkheid dat de producten TPE Series 1000, TPE Series 2000, waarop de onderstaande verklaring betrekking heeft, in overeenstemming zijn met de onderstaande Richtlijnen van de Raad inzake de onderlinge aanpassing van de wetgeving van de EG-/EU-lidstaten.

PL: Deklaracja zgodności WE/UE

My, Grundfos, oświadczamy z pełną odpowiedzialnością, że nasze produkty TPE Series 1000, TPE Series 2000, których deklaracja niniejsza dotyczy, są zgodne z następującymi dyrektywami Rady w sprawie zbliżenia przepisów prawnych państw członkowskich.

PT: Declaração de conformidade CE/UE

A Grundfos declara sob sua única responsabilidade que os produtos TPE Series 1000, TPE Series 2000, aos quais diz respeito a declaração abaixo, estão em conformidade com as Directivas do Conselho sobre a aproximação das legislações dos Estados Membros da CE/UE.

RO: Declarația de conformitate CE/UE

Noi Grundfos declarăm pe propria răspundere că produsele TPE Series 1000, TPE Series 2000, la care se referă această declarație, sunt în conformitate cu Directivele de Consiliu specificate mai jos privind armonizarea legilor statelor membre CE/UE.

RS: Deklaracija o usklađenosti EC/EU

Mi, kompanija Grundfos, izjavljujemo pod punom vlastitom odgovornošću da je proizvod TPE Series 1000, TPE Series 2000, na koji se odnosi deklaracija ispod, u skladu sa dole prikazanim direktivama Saveta za usklađivanje zakona država članica EC/EU.

RU: Декларация о соответствии нормам ЕЭС/ЕС

Мы, компания Grundfos, со всей ответственностью заявляем, что изделия TPE Series 1000, TPE Series 2000, к которым относится нижеприведённая декларация, соответствуют нижеприведённым Директивам Совета Евросоюза о тождественности законов стран-членов ЕЭС/ЕС.

SE: EG-/EU-försäkran om överensstämmelse

Vi, Grundfos, försäkrar under ansvar att produkterna TPE Series 1000, TPE Series 2000, som omfattas av nedanstående försäkran, är i överensstämmelse med de rättsdirektiv om inbördes närmande till EG-/EU-medlemsstaternas lagstiftning som listas nedan.

SI: Izjava o skladnosti ES/EU

V Grundfosu s polno odgovornostjo izjavljamo, da je izdelek TPE Series 1000, TPE Series 2000, na katerega se spodnja izjava nanaša, v skladu s spodnjimi direktivami Sveta o približevanju zakonodaje za izenačevanje pravnih predpisov držav članic ES/EU.

SK: EC/EU vyhlásenie o zhode

My, spoločnosť Grundfos, vyhlasujeme na svoju plnú zodpovednosť, že produkty TPE Series 1000, TPE Series 2000 na ktoré sa vyhlásenie uvedené nižšie vzťahuje, sú v súlade s ustanoveniami nižšie uvedených smerníc Rady pre zblíženie právnych predpisov členských štátov EC/EU.

TR: EC/AB uygunluk bildirgesi

Grundfos olarak, aşağıdaki bildirim konusu olan TPE Series 1000, TPE Series 2000 ürünlerinin, EC/AB Üye ülkelerinin direktiflerinin yakınlaştırılmasıyla ilgili durumun aşağıdaki Konsey Direktifleriyle uyumlu olduğunu ve bununla ilgili olarak tüm sorumluluğun bize ait olduğunu beyan ederiz.

UA: Декларация відповідності директивам ЕС/ЕУ

Ми, компанія Grundfos, під нашу одноосібну відповідальність заявляємо, що виробі TPE Series 1000, TPE Series 2000, до яких відноситься нижченаведена декларація, відповідають директивам ЕС/ЕУ, переліченим нижче, щодо тотожності законів країн-членів ЄС.

ID: Deklarasi kesesuaian Komunitas Eropa/Uni Eropa

Kami, Grundfos, menyatakan dengan tanggung jawab kami sendiri bahwa produk TPE Series 1000, TPE Series 2000, yang berkaitan dengan pernyataan ini, sesuai dengan Petunjuk Dewan berikut ini serta sedapat mungkin sesuai dengan hukum negara-negara anggota Komunitas Eropa/Uni Eropa.

MK: Декларация за сообразност на ЕЗ/ЕУ

Ние, Grundfos, изјавуваме под целосна одговорност дека производите XXX, TPE Series 2000, на кои се однесува долунаведената декларација, се во согласност со овие директиви на Советот за приближување на законите на земјите-членки на ЕЗ/ЕУ.

NO: EFs/EUs samsvarsærklæring

Vi, Grundfos, erklærer under vårt eneansvar at produktene TPE Series 1000, TPE Series 2000 som denne erklæringen gjelder, er i samsvar med styrets direktiver om tilnærming av forordninger i EF-/EU-landene.

(EC/EU) إقرار مطابقة الاتحاد الأوروبي

نقر نحن، جرونسفوس، بمقتضى مسؤوليتنا الفردية بأن المنتجين TPE Series 1000 و TPE Series 2000، اللذين يختص بهما الإقرار أدناه، يكونان لمطابقين لتوجيهات المجلس المذكورة أدناه بشأن الترتيب بين قوانين السدو أعضاء الاتحاد الأوروبي (EC/EU).

AL: Deklara e konformitetit të KE/BE

Ne, Grundfos, deklarojmë vetëm nën përgjegjësinë tonë se produktet TPE Series 1000, TPE Series 2000, me të cilat lidhet kjo deklaratë, janë në pajtueshmëri me direktivat e Këshillit të renditura më poshtë për përfrimin e ligjeve të shteteve anëtare të KE-/BE-së.

IS: EB/ESB-samræmisýfirlýsing

Við, Grundfos, lýsum því yfir og ábyrgjumst að fullu að vörurnar TPE Series 1000, TPE Series 2000, sem þessi yfirlýsing á við um, samræmist tilskipunum ráðs Evrópubandalaganna um samræmingu laga aðildarríkja EB/ESB.

- Machinery Directive (2006/42/EC).
Standard used: EN 809:1998 + A1:2009.
- EMC Directive (2014/30/EU).
Standard used: EN 61800-3:2004 + A1:2012.
- Ecodesign Directive (2009/125/EC).
Electric motors:
Commission Regulation No 640/2009.
Applies only to three-phase Grundfos motors marked IE3. See the motor nameplate.
Standard used: EN 60034-30:2009.
Water pumps:
Commission Regulation No 547/2012.
Applies only to water pumps marked with the minimum efficiency index MEI. See the pump nameplate.
- RoHS Directive (2011/65/EU and 2015/863/EU).
Standard used: EN 50581:2012.

This EC/EU declaration of conformity is only valid when published as part of the Grundfos safety instructions (publication number 99457472 0120).

Suzhou, JiangSu Province, PRC, 2nd January 2020



Ronnie Hou
Senior Manager
Grundfos Holding A/S
Poul Due Jensens Vej 7
8850 Bjerringbro, Denmark

Person authorised to compile the technical file and empowered to sign the EC/EU declaration of conformity.



GB: Moroccan declaration of conformity

We, Grundfos, declare under our sole responsibility that the products to which the declaration below relates, are in conformity with Moroccan laws, orders, standards and specifications to which conformity is declared, as listed below:

Valid for Grundfos products:
TPE Series 1000, TPE Series 2000

Law No 24-09, 2011 Safety of products and services and the following orders:
Order No 2573-14, 2015 Safety Requirements for Low Voltage Electrical Equipment
Standards used: NM EN 809+A1:2015
Order No 2574-14, 2015 Electromagnetic Compatibility
Standards used: NM EN 61800-3:2018

This Moroccan declaration of conformity is only valid when accompanying Grundfos instructions.

Suzhou, JiangSu Province, PRC, 2nd January 2020

Ronnie Hou
Senior Manager
Grundfos Holding A/S
Poul Due Jensens Vej 7
8850 Bjerringbro, Denmark

Manufacturer and person empowered to sign the Moroccan declaration of conformity.

10000089837



FR: Déclaration de conformité marocaine

Nous, Grundfos, déclarons sous notre seule responsabilité que les produits auxquels se réfère cette déclaration, sont conformes aux lois, ordonnances, normes et spécifications marocaines pour lesquelles la conformité est déclarée, comme indiqué ci-dessous :

Valable pour les produits Grundfos :
TPE Series 1000, TPE Series 2000

Sécurité des produits et services, loi n° 24-09, 2011 et décrets suivants :
Exigences de sécurité pour les équipements électriques basse tension, ordonnance n° 2573-14, 2015
Normes utilisées : NM EN 809+A1:2015
Compatibilité électromagnétique, ordonnance n° 2574-14, 2015
Normes utilisées : NM EN 61800-3:2018

Cette déclaration de conformité marocaine est uniquement valide lorsqu'elle accompagne la notice d'installation et de fonctionnement Grundfos.

Suzhou, JiangSu Province, PRC, 2nd January 2020

Ronnie Hou
Senior Manager
Grundfos Holding A/S
Poul Due Jensens Vej 7
8850 Bjerringbro, Denmark

Fabricant et personne habilitée à signer la Déclaration de conformité marocaine.

10000089837



AR: إقرار المطابقة المغربي

نحن، جرونسفوس، نقرر تحت مسؤوليتنا وحدنا بأن المنتجات التي يتعلّق بها مغربية الإقرار أدناه، تتوافق مع القوانين والقرارات والمعايير والمواصفات التي تم إقرار المطابقة بشأنها، كما هو موضح أدناه:

سار على منتجات جرونسفوس:
TPE Series 1000, TPE Series 2000

قانون رقم 09-24، 2011 بشأن سلامة المنتجات والخدمات والقرارات التالية:
القرار رقم 14-2573، 2015 متطلبات السلامة للمعدات الكهربائية ذات الجهد المنخفض
المعايير المستخدمة:
NM EN 809+A1:2015
القرار رقم 14-2574، 2015 التوافق الكهرومغناطيسي
المعايير المستخدمة:
NM EN 61800-3:2018

يكون إقرار المطابقة المغربي صالحاً فقط عند نشره كجزء من تعليمات جرونسفوس.

Suzhou, JiangSu Province, PRC, 2nd January 2020

Ronnie Hou
Senior Manager
Grundfos Holding A/S
Poul Due Jensens Vej 7
8850 Bjerringbro, Denmark

الجهة المصنعة والشخص المفوض بتوقيع إقرار المطابقة المغربي.

10000089837

RUS

TP(D), TPE(D), TPE2 (D), TPE3 (D), NK, NK(G)E, NB, NB(G)E, MTB

Руководство по эксплуатации

Руководство по эксплуатации на данное изделие является составным и включает в себя несколько частей:

Часть 1: настоящее «Руководство по эксплуатации».

Часть 2: электронная часть «Паспорт. Руководство по монтажу и эксплуатации» размещенная на сайте компании Грундфос. Перейдите по ссылке, указанной в конце документа.

Часть 3: информация о сроке изготовления, размещенная на фирменной табличке изделия.

Сведения о сертификации:

Насосы типа TP(D), TPE(D), TPE2 (D), TPE3 (D), NK, NK(G)E, NB, NB(G)E, MTB сертифицированы на соответствие требованиям Технических регламентов Таможенного союза: TP TC 004/2011 «О безопасности низковольтного оборудования»; TP TC 010/2011 «О безопасности машин и оборудования»; TP TC 020/2011 «Электромагнитная совместимость технических средств», TP TC 012/2011 «О безопасности оборудования для работы во взрывоопасных средах».

KAZ

TP(D), TPE(D), TPE2 (D), TPE3 (D), NK, NK(G)E, NB, NB(G)E, MTB

Пайдалану бойынша нұсқаулық

Атаулы өнімге арналған пайдалану бойынша нұсқаулық құрамалы болып келеді және келесі бөлімдерден тұрады:

1 бөлім: атаулы «Пайдалану бойынша нұсқаулық»

2 бөлім: Грундфос компаниясының сайтында орналасқан электронды бөлім «Төлқұжат, Құрастыру және пайдалану бойынша нұсқаулық». Құжат соңында көрсетілген сілтеме арқылы өтініз.

3 бөлім: өнімнің фирмалық тақтасында орналасқан шығарылған уақыты жөніндегі мәлімет

Сертификаттау туралы ақпарат:

TP(D), TPE(D), TPE2 (D), TPE3 (D), NK, NK(G)E, NB, NB(G)E, MTB типті сорғылары «Төмен вольтты жабдықтардың қауіпсіздігі туралы» (TP TC 004/2011), «Машиналар және жабдықтар қауіпсіздігі туралы» (TP TC 010/2011) «Техникалық заттардың электрлі магниттік сәйкестілігі» (TP TC 020/2011) «Жарылыс пайдалану үшін, қауіпсіздік жабдықтарды туралы» TP TC 012/2011 Кеден Одағының техникалық регламенттерінің талаптарына сәйкес сертифицираталды.

KG

TP(D), TPE(D), TPE2 (D), TPE3 (D), NK, NK(G)E, NB, NB(G)E, MTB

Пайдалануу боюнча колдонмо

Аталган жабдууну пайдалануу боюнча колдонмо курамдык жана өзүнө бир нече бөлүкчөнү камтыйт:

1-Бөлүк: «Пайдалануу боюнча колдонмо»

2-Бөлүк: «Паспорт. Пайдалануу жана монтаж боюнча колдонмо» электрондук бөлүгү Грундфос компаниянын сайтында жайгашкан. Документтин аягында көрсөтүлгөн шилтемеге кайрылыңыз.

3-Бөлүк: жабдуунун фирмалык тақтасында жайгашкан даярдоо мөөнөтү тууралуу маалымат.

Шайкештик жөнүндө декларация

TP(D), TPE(D), TPE2 (D), TPE3 (D), NK, NK(G)E, NB, NB(G)E, MTB түрүндөгү соргучтар Бажы Биримдиктин Техникалык регламенттин талаптарына ылайыктуу тастыкталган: TP ТБ 004/2011 «Төмөн вольттук жабдуунун коопсуздугу жөнүндө»; TP ТБ 010/2011 «Жабдуу жана машиналардын коопсуздугу жөнүндө»; TP ТБ 020/2011 «Техникалык каражаттардын электрмагниттик шайкештиги»; TP ТБ 012/2011 «Жардыруу коркунучу жакын чөйрөгө колдонуу үчүн жеке коопсуздук жабдуулар».

ARM

TP(D), TPE(D), TPE2 (D), TPE3 (D), NK, NK(G)E, NB, NB(G)E, MTB

Շահագործման ձեռնարկ

Տվյալ սարքավորման շահագործման ձեռնարկը բաղկացած է մի քանի մասերից.

Մաս 1. սույն «Շահագործման ձեռնարկ»:

Մաս 2. էլեկտրոնային մաս. այն է՝ «Անձնագիր: Մոնտաժման և

շահագործման ձեռնարկ» տեղադրված «Գրունդֆոս». Անցեք փաստաթղթի վերջում նշված հղումով.

Մաս 3. տեղեկություն արտադրման ամսաթվի վերաբերյալ՝ նշված սարքավորման պիտակի վրա:

Տեղեկություններ հավաստագրման մասին՝

TP(D), TPE(D), TPE2 (D), TPE3 (D), NK, NK(G)E, NB, NB(G)E, MTB տիպի պոմպերը սերտիֆիկացված են

համաձայն Մաքսային Միության տեխնիկական կանոնակարգի պահանջների՝ TP TC 004/2011

«Ցածրավոլտ սարքավորումների վերաբերյալ», TP TC 010/2011 «Մեքենաների և սարքավորումների

անվտանգության վերաբերյալ» ; TP TC 020/2011 «Տեխնիկական միջոցների էլեկտրամագնիսական

համատեղելիության վերաբերյալ»; TP TC 012/2011 «Անձնական անվտանգության սարքավորումներ

օգտագործման պոտենցիալ պայթյունավտանգ միջավայրերին»:

Համապատասխանության հավաստագիր՝

TP, TPD, TPE, TPED



<http://net.grundfos.com/qr/i/98777373>

NB, NBG, NBE, NBGE



<http://net.grundfos.com/qr/i/98848768>

**TPE(D), NB(G)E, NK(G)E, TPE(D)
серии 2000 до 11 кВт**



<http://net.grundfos.com/qr/i/99153908>

**TPE(D), NK(G)E, NB(G)E свыше 11
кВт**



<http://net.grundfos.com/qr/i/98777377>

NK, NKG, NKE, NKGE



<http://net.grundfos.com/qr/i/96761294>

TPE2 (D), TPE3 (D)



<http://net.grundfos.com/qr/i/98701538>

TPE(D) серии 2000 свыше 11 кВт



<http://net.grundfos.com/qr/i/98777375>

MTB



<http://net.grundfos.com/qr/i/98848787>

10000112614 0118

ECM: 1225882

Argentina

Bombas GRUNDFOS de Argentina S.A.
Ruta Panamericana km. 37.500 Centro
Industrial Garin
1619 Garin Pcia. de B.A.
Phone: +54-3327 414 444
Telefax: +54-3327 45 3190

Australia

GRUNDFOS Pumps Pty. Ltd.
P.O. Box 2040
Regency Park
South Australia 5942
Phone: +61-8-8461-4611
Telefax: +61-8-8340 0155

Austria

GRUNDFOS Pumpen Vertrieb Ges.m.b.H.
Grundfosstraße 2
A-5082 Grödig/Salzburg
Tel.: +43-6246-883-0
Telefax: +43-6246-883-30

Belgium

N.V. GRUNDFOS Bellux S.A.
Boomssesteenweg 81-83
B-2630 Aartselaar
Tél.: +32-3-870 7300
Télécopie: +32-3-870 7301

Belarus

Представительство ГРУНДФОС в
Минске
220125, Минск
ул. Шафарнянская, 11, оф. 56, БЦ
«Порт»
Тел.: +7 (375 17) 286 39 72/73
Факс: +7 (375 17) 286 39 71
E-mail: minsk@grundfos.com

Bosnia and Herzegovina

GRUNDFOS Sarajevo
Zmaja od Bosne 7-7A,
BH-71000 Sarajevo
Phone: +387 33 592 480
Telefax: +387 33 590 465
www.ba.grundfos.com
e-mail: grundfos@bih.net.ba

Brazil

BOMBAS GRUNDFOS DO BRASIL
Av. Humberto de Alencar Castelo Branco,
630
CEP 09850 - 300
São Bernardo do Campo - SP
Phone: +55-11 4393 5533
Telefax: +55-11 4343 5015

Bulgaria

Grundfos Bulgaria EOOD
Slatina District
Iztochna Tangenta street no. 100
BG - 1592 Sofia
Tel. +359 2 49 22 200
Fax. +359 2 49 22 201
email: bulgaria@grundfos.bg

Canada

GRUNDFOS Canada Inc.
2941 Brighton Road
Oakville, Ontario
L6H 6C9
Phone: +1-905 829 9533
Telefax: +1-905 829 9512

China

GRUNDFOS Pumps (Shanghai) Co. Ltd.
10F The Hub, No. 33 Suhong Road
Minhang District
Shanghai 201106
PRC
Phone: +86 21 612 252 22
Telefax: +86 21 612 253 33

COLOMBIA

GRUNDFOS Colombia S.A.S.
Km 1.5 vía Siberia-Cota Conj. Potrero
Chico,
Parque Empresarial Arcos de Cota Bod.
1A.
Cota, Cundinamarca
Phone: +57(1)-2913444
Telefax: +57(1)-8764586

Croatia

GRUNDFOS CROATIA d.o.o.
Buzinski prilaz 38, Buzin
HR-10010 Zagreb
Phone: +385 1 6595 400
Telefax: +385 1 6595 499
www.hr.grundfos.com

GRUNDFOS Sales Czechia and Slovakia s.r.o.

Čajkovského 21
779 00 Olomouc
Phone: +420-585-716 111

Denmark

GRUNDFOS DK A/S
Martin Bachs Vej 3
DK-8850 Bjerringbro
Tlf.: +45-87 50 50 50
Telefax: +45-87 50 51 51
E-mail: info_GDK@grundfos.com
www.grundfos.com/DK

Estonia

GRUNDFOS Pumps Eesti OÜ
Peterburi tee 92G
11415 Tallinn
Tel: + 372 606 1690
Fax: + 372 606 1691

Finland

OY GRUNDFOS Pumpat AB
Trukkikuja 1
FI-01360 Vantaa
Phone: +358-(0) 207 889 500

France

Pompes GRUNDFOS Distribution S.A.
Parc d'Activités de Chesnes
57, rue de Malacombe
F-38290 St. Quentin Fallavier (Lyon)
Tél.: +33-4 74 82 15 15
Télécopie: +33-4 74 94 10 51

Germany

GRUNDFOS GMBH
Schlüterstr. 33
40699 Erkrath
Tel.: +49-(0) 211 929 69-0
Telefax: +49-(0) 211 929 69-3799
e-mail: infoservice@grundfos.de
Service in Deutschland:
e-mail: kundendienst@grundfos.de

Greece

GRUNDFOS Hellas A.E.B.E.
20th km. Athinon-Markopoulou Av.
P.O. Box 71
GR-19002 Peania
Phone: +0030-210-66 83 400
Telefax: +0030-210-66 46 273

Hong Kong

GRUNDFOS Pumps (Hong Kong) Ltd.
Unit 1, Ground floor
Siu Wai Industrial Centre
29-33 Wing Hong Street &
68 King Lam Street, Cheung Sha Wan
Kowloon
Phone: +852-27861706 / 27861741
Telefax: +852-27858664

Hungary

GRUNDFOS Hungária Kft.
Tópark u. 8
H-2045 Törökbálint,
Phone: +36-23 511 110
Telefax: +36-23 511 111

India

GRUNDFOS Pumps India Private Limited
118 Old Mahabalipuram Road
Thoraiakkam
Chennai 600 096
Phone: +91-44 2496 6800

Indonesia

PT. GRUNDFOS POMPA
Graha Intirub Lt. 2 & 3
Jln. Cililitan Besar No.454. Makasar,
Jakarta Timur
ID-Jakarta 13650
Phone: +62 21-469-51900
Telefax: +62 21-460 6910 / 460 6901

Ireland

GRUNDFOS (Ireland) Ltd.
Unit A, Merrywell Business Park
Ballymount Road Lower
Dublin 12
Phone: +353-1-4089 800
Telefax: +353-1-4089 830

Italy

GRUNDFOS Pompe Italia S.r.l.
Via Gran Sasso 4
I-20060 Truccazzano (Milano)
Tel.: +39-02-95838112
Telefax: +39-02-95309290 / 95838461

Japan

GRUNDFOS Pumps K.K.
1-2-3, Shin-Miyakoda, Kita-ku,
Hamamatsu
431-2103 Japan
Phone: +81 53 428 4760
Telefax: +81 53 428 5005

Korea

GRUNDFOS Pumps Korea Ltd.
6th Floor, Aju Building 679-5
Yeoksam-dong, Kangnam-ku, 135-916
Seoul, Korea
Phone: +82-2-5317 600
Telefax: +82-2-5633 725

Latvia

SIA GRUNDFOS Pumps Latvia
Deglava biznesa centrs
Augusta Deglava ielā 60, LV-1035, Rīga,
Tālr.: + 371 714 9640, 7 149 641
Fakss: + 371 914 9646

Lithuania

GRUNDFOS Pumps UAB
Smolensko g. 6
LT-03201 Vilnius
Tel: + 370 52 395 430
Fax: + 370 52 395 431

Malaysia

GRUNDFOS Pumps Sdn. Bhd.
7 Jalan Peguam U1/25
Glenmarie Industrial Park
40150 Shah Alam
Selangor
Phone: +60-3-5569 2922
Telefax: +60-3-5569 2866

Mexico

Bombas GRUNDFOS de México S.A. de
C.V.
Boulevard TLC No. 15
Parque Industrial Stiva Aeropuerto
Apodaca, N.L. 66600
Phone: +52-81-8144 4000
Telefax: +52-81-8144 4010

Netherlands

GRUNDFOS Netherlands
Veluwezoom 35
1326 AE Almere
Postbus 22015
1302 CA ALMERE
Tel.: +31-88-478 6336
Telefax: +31-88-478 6332
E-mail: info_gnl@grundfos.com

New Zealand

GRUNDFOS Pumps NZ Ltd.
17 Beatrice Tinsley Crescent
North Harbour Industrial Estate
Albany, Auckland
Phone: +64-9-415 3240
Telefax: +64-9-415 3250

Norway

GRUNDFOS Pumper A/S
Strømsveien 344
Postboks 235, Leirdal
N-1011 Oslo
Tlf.: +47-22 90 47 00
Telefax: +47-22 32 21 50

Poland

GRUNDFOS Pompy Sp. z o.o.
ul. Klonowa 23
Baranowo k. Poznania
PL-62-081 Przeźmierowo
Tel: (+48-61) 650 13 00
Fax: (+48-61) 650 13 50

Portugal

Bombas GRUNDFOS Portugal, S.A.
Rua Calvet de Magalhães, 241
Apartado 1079
P-2770-153 Paço de Arcos
Tel.: +351-21-440 76 00
Telefax: +351-21-440 76 90

Romania

GRUNDFOS Pompe România SRL
Bd. Biruintei, nr 103
Pantelimon county Ilfov
Phone: +40 21 200 4100
Telefax: +40 21 200 4101
E-mail: romania@grundfos.ro

Russia

ООО Грундфос Россия
ул. Школьная, 39-41
Москва, RU-109544, Russia
Тел. (+7) 495 564-88-00 (495) 737-30-00
Факс (+7) 495 564 8811
E-mail grundfos.moscow@grundfos.com

Serbia

Grundfos Srbija d.o.o.
Omladinskih brigada 90b
11070 Novi Beograd
Phone: +381 11 2258 740
Telefax: +381 11 2281 769
www.rs.grundfos.com

Singapore

GRUNDFOS (Singapore) Pte. Ltd.
25 Jalan Tukang
Singapore 619264
Phone: +65-6681 9688
Telefax: +65-6681 9689

Slovakia

GRUNDFOS s.r.o.
Prievozská 4D
821 09 BRATISLAVA
Phona: +421 2 5020 1426
sk.grundfos.com

Slovenia

GRUNDFOS LJUBLJANA, d.o.o.
Leskoškova 9e, 1122 Ljubljana
Phone: +386 (0) 1 568 06 10
Telefax: +386 (0) 1 568 06 19
E-mail: tehnika-si@grundfos.com

South Africa

Grundfos (PTY) Ltd.
16 Lascalles Drive, Meadowbrook Estate
1609 Germiston, Johannesburg
Tel.: (+27) 10 248 6000
Fax: (+27) 10 248 6002
E-mail: lgradidge@grundfos.com

Spain

Bombas GRUNDFOS España S.A.
Camino de la Fuentequilla, s/n
E-28110 Algiete (Madrid)
Tel.: +34-91-848 8800
Telefax: +34-91-628 0465

Sweden

GRUNDFOS AB
Box 333 (Lunnagårdsgatan 6)
431 24 Mölndal
Tel.: +46 31 332 23 000
Telefax: +46 31 331 94 60

Switzerland

GRUNDFOS Pumpen AG
Bruggacherstrasse 10
CH-8117 Fällanden/ZH
Tel.: +41-44-806 8111
Telefax: +41-44-806 8115

Taiwan

GRUNDFOS Pumps (Taiwan) Ltd.
7 Floor, 219 Min-Chuan Road
Taichung, Taiwan, R.O.C.
Phone: +886-4-2305 0868
Telefax: +886-4-2305 0878

Thailand

GRUNDFOS (Thailand) Ltd.
92 Chaloe Phrakiat Rama 9 Road,
Dokmai, Pravej, Bangkok 10250
Phone: +66-2-725 8999
Telefax: +66-2-725 8998

Turkey

GRUNDFOS POMPA San. ve Tic. Ltd. Sti.
Gebze Organize Sanayi Bölgesi
İhsan dede Caddesi,
2. yol 200. Sokak No. 204
41490 Gebze/ Kocaeli
Phone: +90 - 262-679 7979
Telefax: +90 - 262-679 7905
E-mail: satis@grundfos.com

Ukraine

Бізнес Центр Європа
Столицне шосе, 103
м. Київ, 03131, Україна
Телефон: (+38 044) 237 04 00
Факс.: (+38 044) 237 04 01
E-mail: ukraine@grundfos.com

United Arab Emirates

GRUNDFOS Gulf Distribution
P.O. Box 16768
Jebel Ali Free Zone
Dubai
Phone: +971 4 8815 166
Telefax: +971 4 8815 136

United Kingdom

GRUNDFOS Pumps Ltd.
Grovebury Road
Leighton Buzzard/Beds. LU7 4TL
Phone: +44-1525-850000
Telefax: +44-1525-850011

U.S.A.

GRUNDFOS Pumps Corporation
9300 Loiret Blvd.
Lenexa, Kansas 66219
Phone: +1-913-227-3400
Telefax: +1-913-227-3500

Uzbekistan

Grundfos Tashkent, Uzbekistan The
Representative Office of Grundfos
Kazakhstan in Uzbekistan
38a, Oybek street, Tashkent
Телефон: (+998) 71 150 3290 / 71 150
3291
Факс: (+998) 71 150 3292

Addresses Revised 15.01.2019

99457472 0120

ECM: 1278553

Trademarks displayed in this material, including but not limited to Grundfos, the Grundfos logo and "be think innovate" are registered trademarks owned by The Grundfos Group. All rights reserved. © 2020 Grundfos Holding A/S. All rights reserved.