

# JP PT

Паспорт, Руководство по монтажу и эксплуатации





<b>Русский (RU)</b>	
Паспорт, Руководство по монтажу и эксплуатации . . . . .	4
<b>Қазақша (KZ)</b>	
Төлқұжат, Құрастыру және пайдалану бойынша нұсқаулық . . . . .	21
<b>Кыргызча (KG)</b>	
Паспорт, Монтаждоо жана пайдалануу боюнча колдонмо . . . . .	38
<b>Հայերեն (AM)</b>	
Տեղադրման եւ շահագործման Անձնագիր, Ձեռնարկ . . . . .	55
<b>Информация о подтверждении соответствия</b> . . . . .	77

# Русский (RU) Паспорт, Руководство по монтажу и эксплуатации

## СОДЕРЖАНИЕ

	Стр.
<b>1. Указания по технике безопасности</b>	<b>4</b>
1.1 Общие сведения о документе	4
1.2 Значение символов и надписей на изделии	4
1.3 Квалификация и обучение обслуживающего персонала	5
1.4 Опасные последствия несоблюдения указаний по технике безопасности	5
1.5 Выполнение работ с соблюдением техники безопасности	5
1.6 Указания по технике безопасности для потребителя или обслуживающего персонала	5
1.7 Указания по технике безопасности при выполнении технического обслуживания, осмотров и монтажа	5
1.8 Самостоятельное переоборудование и изготовление запасных узлов и деталей	5
1.9 Недопустимые режимы эксплуатации	5
<b>2. Транспортирование и хранение</b>	<b>5</b>
<b>3. Значение символов и надписей в документе</b>	<b>6</b>
<b>4. Общие сведения об изделии</b>	<b>6</b>
<b>5. Упаковка и перемещение</b>	<b>8</b>
5.1 Упаковка	8
5.2 Перемещение	8
<b>6. Область применения</b>	<b>8</b>
<b>7. Принцип действия</b>	<b>9</b>
<b>8. Монтаж механической части</b>	<b>9</b>
8.1 Установка насоса на месте эксплуатации	10
8.2 Всасывающий и напорный трубопроводы	10
8.3 Примеры монтажа	11
8.4 Максимальное давление в системе	12
<b>9. Подключение электрооборудования</b>	<b>12</b>
<b>10. Ввод в эксплуатацию</b>	<b>12</b>
10.1 Заполнение рабочей жидкостью	13
10.2 Обкатка уплотнения вала насоса	13
10.3 Температура окружающей среды во время эксплуатации	13
10.4 Пуск изделия	13
<b>11. Эксплуатация</b>	<b>14</b>
11.1 Расчет давления включения и выключения	14
11.2 Корректировка предварительного давления	14
11.3 Регулировка реле давления	14
<b>12. Техническое обслуживание</b>	<b>15</b>
12.1 Техобслуживание напорного бака	15
12.2 Корректировка предварительного давления	15
<b>13. Вывод из эксплуатации</b>	<b>15</b>
13.1 Опорожнение JP PT-V	16
13.2 Опорожнение JP PT-H	16
<b>14. Защита от низких температур</b>	<b>17</b>
<b>15. Технические данные</b>	<b>17</b>
15.1 Условия эксплуатации	17
15.2 Напор и расход	17
15.3 Давление на линии всасывания	17
15.4 Прочие данные	17
<b>16. Обнаружение и устранение неисправностей</b>	<b>18</b>
<b>17. Утилизация изделия</b>	<b>19</b>
<b>18. Изготовитель. Срок службы</b>	<b>19</b>
<b>19. Информация по утилизации упаковки</b>	<b>20</b>
Приложение 1.	73
Приложение 2.	74
Приложение 3.	76



**Предупреждение**  
*Прежде чем приступать к работам по монтажу оборудования, необходимо внимательно изучить данный документ и Краткое руководство (Quick Guide). Монтаж и эксплуатация оборудования должны проводиться в соответствии с требованиями данного документа, а также в соответствии с местными нормами и правилами.*

### 1. Указания по технике безопасности

**Предупреждение**  
*Эксплуатация данного оборудования должна производиться персоналом, владеющим необходимыми для этого знаниями и опытом работы. Лица с ограниченными физическими, умственными возможностями, с ограниченными зрением и слухом не должны допускаться к эксплуатации данного оборудования. Доступ детей к данному оборудованию запрещен.*



#### 1.1 Общие сведения о документе

Паспорт, Руководство по монтажу и эксплуатации содержит принципиальные указания, которые должны выполняться при монтаже, эксплуатации и техническом обслуживании. Поэтому перед монтажом и вводом в эксплуатацию они обязательно должны быть изучены соответствующим обслуживающим персоналом или потребителем. Данный документ должен постоянно находиться на месте эксплуатации оборудования.

Необходимо соблюдать не только общие требования по технике безопасности, приведенные в разделе 1. *Указания по технике безопасности*, но и специальные указания по технике безопасности, приводимые в других разделах.

#### 1.2 Значение символов и надписей на изделии

Указания, помещенные непосредственно на оборудовании, например:

- стрелка, указывающая направление вращения,
- обозначение напорного патрубка для подачи перекачиваемой среды,

должны соблюдаться в обязательном порядке и сохраняться так, чтобы их можно было прочитать в любой момент.

### 1.3 Квалификация и обучение обслуживающего персонала

Персонал, выполняющий эксплуатацию, техническое обслуживание и контрольные осмотры, а также монтаж оборудования, должен иметь соответствующую выполняемой работе квалификацию. Круг вопросов, за которые персонал несет ответственность и которые он должен контролировать, а также область его компетенции должны точно определяться потребителем.

### 1.4 Опасные последствия несоблюдения указаний по технике безопасности

Несоблюдение указаний по технике безопасности может повлечь за собой как опасные последствия для здоровья и жизни человека, так и создать опасность для окружающей среды и оборудования. Несоблюдение указаний по технике безопасности может также привести к аннулированию всех гарантийных обязательств по возмещению ущерба.

В частности, несоблюдение требований техники безопасности может, например, вызвать:

- отказ важнейших функций оборудования;
- недейственность предписанных методов технического обслуживания и ремонта;
- опасную ситуацию для здоровья и жизни персонала вследствие воздействия электрических или механических факторов.

### 1.5 Выполнение работ с соблюдением техники безопасности

При выполнении работ должны соблюдаться приведенные в данном документе указания по технике безопасности, существующие национальные предписания по технике безопасности, а также любые внутренние предписания по выполнению работ, эксплуатации оборудования и технике безопасности, действующие у потребителя.

### 1.6 Указания по технике безопасности для потребителя или обслуживающего персонала

- Запрещено демонтировать имеющиеся защитные ограждения подвижных узлов и деталей, если оборудование находится в эксплуатации.
- Необходимо исключить возможность возникновения опасности, связанной с электроэнергией (более подробно смотрите, например, предписания ПУЭ и местных энергоснабжающих предприятий).

### 1.7 Указания по технике безопасности при выполнении технического обслуживания, осмотров и монтажа

Потребитель должен обеспечить выполнение всех работ по техническому обслуживанию, контрольным осмотрам и монтажу квалифицированными специалистами, допущенными к выполнению этих работ и в достаточной мере ознакомленными с ними в ходе подробного изучения руководства по монтажу и эксплуатации.

Все работы обязательно должны проводиться при выключенном оборудовании. Должен безусловно соблюдаться порядок действий при остановке оборудования, описанный в руководстве по монтажу и эксплуатации.

Сразу же по окончании работ должны быть снова установлены или включены все демонтированные защитные и предохранительные устройства.

### 1.8 Самостоятельное переоборудование и изготовление запасных узлов и деталей

Переоборудование или модификацию устройств разрешается выполнять только по согласованию с изготовителем.

Фирменные запасные узлы и детали, а также разрешенные к использованию фирмой-изготовителем комплектующие, призваны обеспечить надежность эксплуатации.

Применение узлов и деталей других производителей может вызвать отказ изготовителя нести ответственность за возникшие в результате этого последствия.

### 1.9 Недопустимые режимы эксплуатации

Эксплуатационная надежность поставляемого оборудования гарантируется только в случае применения в соответствии с функциональным назначением согласно разделу 6. *Область применения.* Предельно допустимые значения, указанные в технических данных, должны обязательно соблюдаться во всех случаях.

## 2. Транспортирование и хранение

Транспортирование оборудования следует проводить в крытых вагонах, закрытых автомашинах, воздушным, речным либо морским транспортом.

Условия транспортирования оборудования в части воздействия механических факторов должны соответствовать группе «С» по ГОСТ 23216.

При транспортировании упакованное оборудование должно быть надежно закреплено на транспортных средствах с целью предотвращения самопроизвольных перемещений.

Условия хранения оборудования должны соответствовать группе «С» ГОСТ 15150.

Максимальный назначенный срок хранения составляет 2 года. Температура окружающей среды во время хранения должна быть в диапазоне от -40 °С до +70 °С, а максимальная относительная влажность 98 %.

В течение всего срока хранения консервация не требуется.

*Для организации хранения изделия в течение определённого времени, например в зимний период, необходимо слить жидкость, отвернув резьбовую пробку сливного отверстия, отключить от сети электропитание и поставить изделие на хранение в сухом месте.*

Указание

### 3. Значение символов и надписей в документе



**Предупреждение**  
Несоблюдение данных указаний может иметь опасные для здоровья людей последствия.



**Предупреждение**  
Несоблюдение данных указаний может стать причиной поражения электрическим током и иметь опасные для жизни и здоровья людей последствия.

Внимание

**Указания по технике безопасности,** невыполнение которых может вызвать отказ оборудования, а также его повреждение.

Указание

**Рекомендации или указания,** облегчающие работу и обеспечивающие безопасную эксплуатацию оборудования.

### 4. Общие сведения об изделии

Данный документ распространяется на комплектные установки JP PT, на базе насосов JP.

#### Конструкция

Установка повышения давления Grundfos JP PT-V и Grundfos JP PT-H оснащена напорным баком и обеспечивает постоянное давление воды с автоматическим пуском и остановом, которыми управляет реле давления.

Напорный бак ограничивает количество пусков и остановов установки, так как в случае низкой нагрузки или утечки воды, можно использовать воду, имеющуюся в баке.

Давление включения установлено на 2,2 бар.

Установки JP PT-V и JP PT-H состоят из насоса Grundfos JP, реле давления, напорного бака и манометра. В комплект входит вертикальный

мембранный бак Grundfos GT-H на 18 литров (для JP PT-V), бак Grundfos GT-H на 20 литров (для JP PT-H).

В таблице 1 представлены основные детали конструкции насоса JP.

В таблицах 2 и 3. представлены материалы установки JP PT.

Таблица 1.

Компонент	Материал
Кольцевое уплотнение	NBR
Корпус насоса	Нержавеющая сталь EN 1.4301, AISI 304
Диффузор	Композит
Трубка Вентури	Композит
Кольцевое уплотнение	NBR
Пробка (заполнение)	Композит
Пробка сливного отверстия	Композит
Кольцевое уплотнение	NBR
Рабочее колесо	Композит
Плита-основание	Алюминий
Ручка	Композит
Уплотнение вала	Графит с каучуком/ керамикой + NBR + AISI 304 Тип BBVP
Кольцо корпуса насоса	Нержавеющая сталь EN 1.4301, AISI 304
Ручка	Композит

#### Конструкция установки JP PT-V

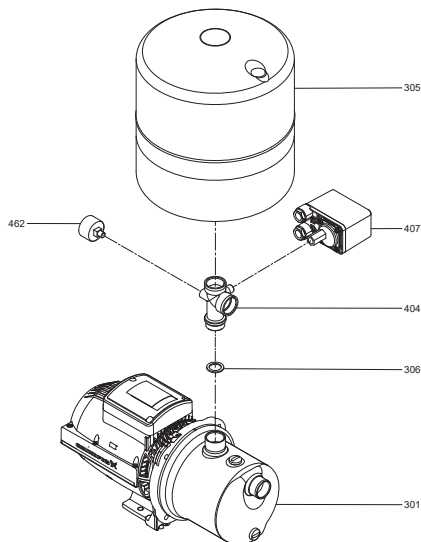


Рис. 1 Конструкция установки JP PT-V

Таблица 2.

Поз.	Описание	Материал
301	Насос JP	
305	Бак	Нержавеющая сталь (EN 1.4305)
		Детали проточной части: Бутилкаучук
404	Пяти-ходовой клапан	Латунь
405	Пробка	
406	Прокладка	
407	Реле давления	Детали проточной части: NBR (бутадиен-нитрильный каучук)
		Нержавеющая сталь (EN 1.4305)
462	Манометр	Латунь

Таблица 3.

Поз.	Описание	Материал
301	Насос JP	
306	Бак	Нержавеющая сталь (EN 1.4305)
		Детали проточной части: Бутилкаучук
309	Шланг	
404	Пяти-ходовой клапан	Латунь
405	Пробка	Нержавеющая сталь (EN 1.4305)
406	Прокладка	
407	Реле давления	Детали проточной части: NBR (бутадиен-нитрильный каучук)
		Нержавеющая сталь (EN 1.4305)
462	Манометр	Латунь

Конструкция установки JP PT-H

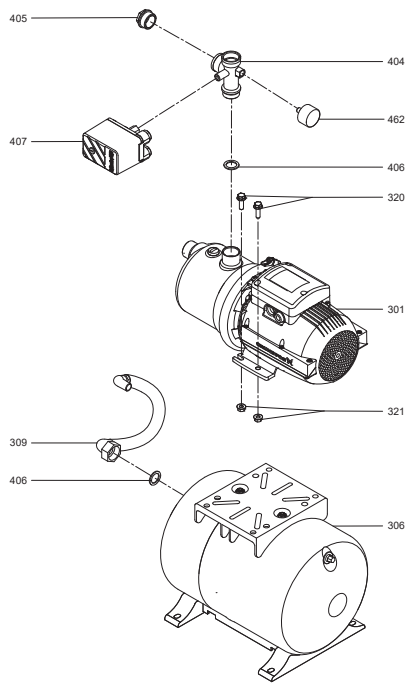
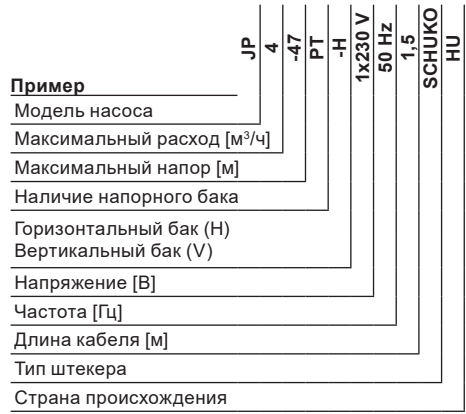


Рис. 2 Конструкция установки JP PT-H

Типовое обозначение



Пример

- Модель насоса
- Максимальный расход [м³/ч]
- Максимальный напор [м]
- Наличие напорного бака
- Горизонтальный бак (H)
- Вертикальный бак (V)
- Напряжение [В]
- Частота [Гц]
- Длина кабеля [м]
- Тип штекера
- Страна происхождения

Пример фирменной таблички JP и JP Booster

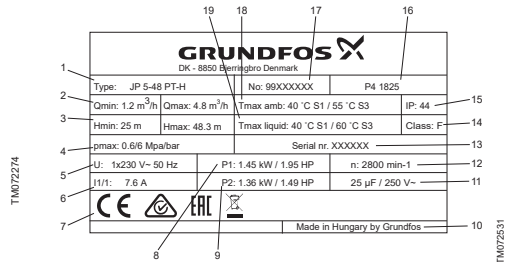


Рис. 3 Фирменная табличка JP PT

Поз.	Описание
1	Тип
2	Мин. расход и макс. расход
3	Мин. напор и макс. напор
4	Макс. давление
5	Напряжение питания и частота
6	Ток при полной нагрузке
7	Знаки обращения на рынке
8	Потребляемая мощность
9	Номинальная мощность
10	Страна происхождения
11	Данные конденсатора
12	Частота вращения
13	Серийный номер
14	Класс изоляции
15	Степень защиты
16	Дата производства [год и неделя]
17	Номер изделия
18	Макс. температура окружающей среды
19	Макс. температура жидкости

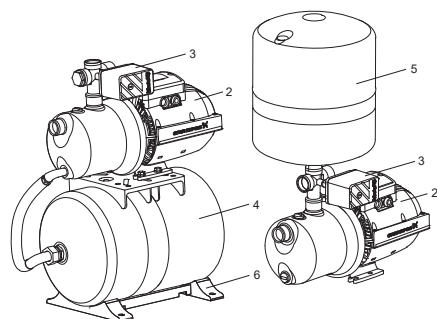


Рис. 4 JP PT-H (слева), JP PT-V (справа)

Поз.	Описание
2	Насос JP
3	Реле давления
4	Горизонтальный напорный бак
5	Вертикальный напорный бак
6	Плита-основание

В комплекте поставки оборудования отсутствуют приспособления и инструменты для осуществления регулировок, технического обслуживания и применения по назначению. Используйте стандартные инструменты с учетом требований техники безопасности изготовителя.

## 5. Упаковка и перемещение

### 5.1 Упаковка

При получении оборудования проверьте упаковку и само оборудование на наличие повреждений, которые могли быть получены при транспортировке. Перед тем как утилизировать упаковку, тщательно проверьте, не остались ли в ней документы и мелкие детали. Если полученное оборудование не соответствует вашему заказу, обратитесь к поставщику оборудования.

Если оборудование повреждено при транспортировке, немедленно свяжитесь с транспортной компанией и сообщите поставщику оборудования.

Поставщик сохраняет за собой право тщательно осмотреть возможное повреждение.

Информацию об утилизации упаковки см. в разделе 19. *Информация по утилизации упаковок.*

### 5.2 Перемещение



**Предупреждение**  
Следует соблюдать ограничения местных норм и правил в отношении подъемных и погрузочно-разгрузочных работ, осуществляемых вручную.

**Внимание**

Запрещается поднимать оборудование за питающий кабель.

## 6. Область применения

Насосы JP, входящие в состав установки JP PT, относятся к центробежным насосам и предназначены для перекачивания чистых, маловязких и взрывобезопасных жидкостей, не содержащих твердых включений или волокон, которые могут оказывать механическое или химическое воздействие на насос.

Установки JP PT можно применять для широкого ряда задач водоснабжения частного применения.

Область применения установок JP PT:

- Водоснабжение в частных домах:
  - подача воды из колодцев (глубина всасывания до 8 м),
  - повышение давления в существующих системах водоснабжения;
- Садоводство;
- Перекачивание воды;
- Сельское хозяйство.

При наличии в воде песка, гравия или иных примесей, существует угроза засорения и повреждения насоса.



Для защиты насоса следует установить фильтр на стороне всасывания.

**ВНИМАНИЕ** *Запрещается эксплуатация установки JP PT при отрицательных температурах окружающей среды.*

**ВНИМАНИЕ** *Насос нельзя использовать для перекачивания легковоспламеняющихся рабочих жидкостей, например, дизельного топлива, бензина и пр.*

## 7. Принцип действия

Принцип работы установок JP PT основан на инициации движения жидкости, всасывании её и создании необходимого напора за счёт центробежной силы, возникающей при воздействии лопастей рабочего колеса насоса на жидкость путём передачи механической энергии от вала электродвигателя через муфту к валу насоса.

При включении насоса, полностью заполненного жидкостью из всасывающего трубопровода, жидкость, которая находится в рабочем колесе, под действием центробежной силы отбрасывается от центра колеса к периферии, что приводит к созданию в центральной части рабочего колеса разрежения, а на периферии повышенного давления, в результате чего жидкость из насоса начнёт поступать в напорный трубопровод.

Работа установок с эжектором основана на создании области низкого давления в камере разрежения за счёт протока жидкости с высокой скоростью. Встроенный эжектор увеличивает разрежение во всасывающем патрубке и подаёт жидкость в центр рабочего колеса центробежного насоса, часть жидкости под давлением, созданным рабочим колесом возвращается в эжектор для обеспечения работы эжектора.

Установка включается и выключается с помощью реле давления. При первичном включении вода сначала набирается в бак, затем подача воды осуществляется из мембранного напорного бака (см. рис. 5).

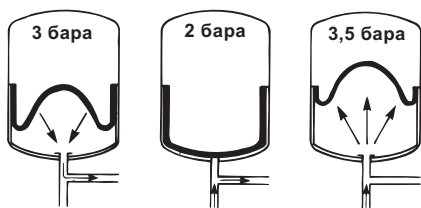


Рис. 5 Мембранный напорный бак

Насос начнет работать при соблюдении двух условий: после включения его в электророзетку и при падении давления на входе в насос до заранее установленного значения давления включения. При уменьшении потребного расхода, давление на выходе из установки повышается, и, при достижении заданного значения давления выключения, реле давления отключает насос (более подробные действия перед включением и после выключения указаны далее по тексту в разделах 8. *Монтаж механической части* и 9. *Подключение электрооборудования*).

Электродвигатель охлаждается воздухом и оснащён смазанными на весь срок службы шариковыми подшипниками, что гарантирует бесшумную работу и минимальное техобслуживание.

Однофазные двигатели имеют встроенный термовыключатель и не требуют дополнительной защиты.

## 8. Монтаж механической части

Дополнительная информация по монтажу оборудования приведена в Кратком руководстве (Quick Guide).



**Предупреждение**  
**Система, в которую устанавливается данный продукт, должна быть рассчитана на максимальное давление насоса.**

### Монтаж:

- Насос можно устанавливать как внутри помещения, так и снаружи. Используйте подходящее покрытие для защиты изделия от прямых солнечных лучей, дождя или снега.
- Насос необходимо закрепить на жестком основании, хорошо поглощающем вибрации, возникающие при эксплуатации насоса.
- Обеспечить такое соединение труб, при котором они не вызывают внутренних напряжений в насосе – это предотвратит деформации или поломки.
- Оптимальным является такой монтаж насоса, при котором он максимально близко установлен к источнику перекачиваемой жидкости. Установка JP PT должна устанавливаться в горизонтальном положении. Внутренние диаметры трубопроводов не должен быть меньше диаметра патрубков насоса. Для всасывающих магистралей протяжённостью свыше 10 метров или при высоте всасывания больше 4 метров, диаметр всасывающего трубопровода должен быть больше 1". В качестве гибких всасывающих магистралей следует применять армированные шланги. Чтобы избежать попадания в насос твёрдых частиц, во всасывающей магистрали можно установить фильтр.

- Для герметизации соединений трубопроводов используйте уплотнительную ленту.
- Подсоедините трубопроводы к входному и выходному патрубкам насоса. Недопустимо использование насоса в качестве опоры для трубопровода. Используйте разводной ключ или аналогичные инструменты.
- Если насос устанавливается над уровнем жидкости, во всасывающем трубопроводе необходим приёмный клапан (для перекачивания из скважин, баков или резервуаров). Рекомендуется приёмный клапан с сетчатым фильтром.
- Если насос используется для перекачивания дождевой воды или воды из скважины, колодца, рекомендуется установить фильтр на входе в насос для защиты от песка, гравия или др. взвесей.
- Чтобы предотвратить образование воздушных карманов, всасывающий трубопровод должен иметь постепенный 5° уклон вверх по направлению к насосу.

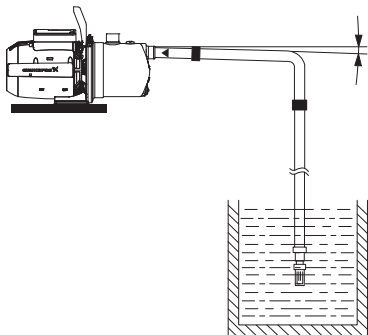


Рис. 6 Всасывающий трубопровод с уклоном вверх по направлению к насосу

### 8.1 Установка насоса на месте эксплуатации

- Установите изделие в горизонтальное положение под углом не больше  $\pm 5^\circ$ . Плита-основание должна быть установлена лицевой стороной вниз.
- Изделие должно быть закреплено на прочном горизонтальном фундаменте с помощью винтов, вставленных в отверстия в плите-основании.

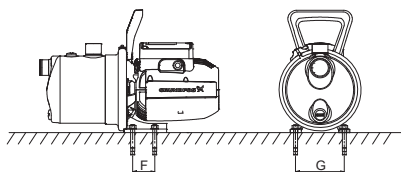


Рис. 7 Фундамент насоса JP

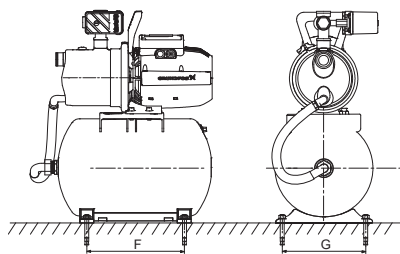


Рис. 8 Фундамент установки JP PT-H

	Насос JP [мм]	Установка JP PT-H [мм]
F	47	265
G	110	230

Соблюдайте следующие правила:

- Установите изделие в хорошо проветриваемом помещении для обеспечения охлаждения его компонентов.
- Устанавливайте изделие так, чтобы легко можно было выполнить его осмотр, техническое и сервисное обслуживание.
- Рекомендуется устанавливать изделие максимально близко к месту нахождения перекачиваемой жидкости.
- Рекомендуется устанавливать оборудование вблизи дренажной трубы или в поддоне, соединённом с дренажным трубопроводом, для отвода возможного конденсата с холодных поверхностей.

### 8.2 Всасывающий и напорный трубопроводы

При подключении всасывающего и напорного трубопроводов необходимо соблюдать следующие общие меры предосторожности.



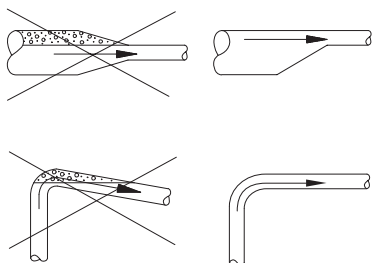
**Недопустимо использование насоса в качестве опоры для трубопровода. Для крепления трубопровода возле насоса следует использовать кронштейны или другие опоры.**



**Внутренний диаметр труб ни в коем случае не должен быть меньше диаметра подключения насоса.**

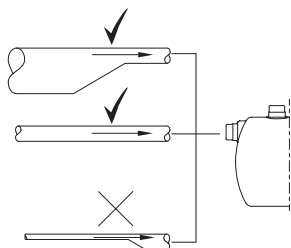
- Трубопроводы должны быть установлены так, чтобы исключить образование воздушных пробок, особенно на стороне всасывания насоса.
- Используйте эксцентрические переходники с конической стенкой, направленной вниз.
- Прокладывать трубопровод нужно, по возможности, по прямой, избегая ненужных изгибов с коленами. Чтобы уменьшить потери на трение, мы рекомендуем отводы 90° со стандартным радиусом скругления.

- Всасывающий трубопровод должен быть по возможности прямым; в идеале длина трубы должна быть в десять раз больше её диаметра.
- Если это возможно, всасывающий трубопровод следует проложить горизонтально. Небольшой уклон вверх к насосам рекомендуется для улучшения всасывания, уклон вниз повышает положительный подпор.



**Рис. 9** Рекомендованный монтаж трубопровода, чтобы избежать трения и скопления воздуха

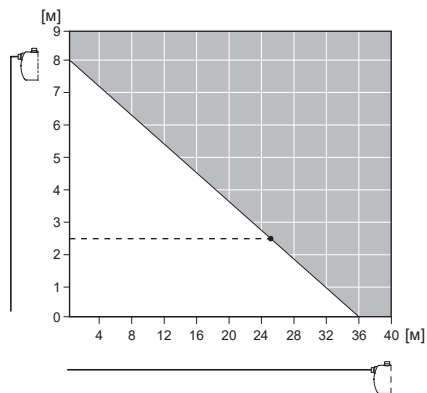
- Короткая труба должна быть больше и того же диаметра, что и всасывающий патрубок.
- Более длинные трубы должны быть в один или два раза (в зависимости от длины) толще.



**Рис. 10** Правильный выбор диаметра труб для соединения с насосом на входе или на выходе

### 8.2.1 Длина всасывающего трубопровода и высота всасывания

Длина всасывающего трубопровода самовсасывающих насосов зависит от высоты всасывания. Рекомендованная максимальная длина всасывающего трубопровода в соответствии с высотой всасывания представлена на рисунке ниже. В примере показано, что если высота всасывания 2,5 м, то длина всасывающего трубопровода должна быть не больше 25 м.



**Рис. 11** Максимальная длина всасывающего трубопровода (горизонтальная ось) в зависимости от высоты всасывания (вертикальная ось)

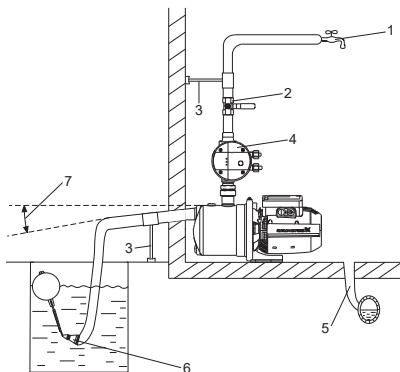
## 8.3 Примеры монтажа

Рекомендуется следовать приведённым примерам монтажа.

Клапаны не входят в комплект поставки насосной установки.

### 8.3.1 Всасывание из бака/резервуара

Данный пример монтажа относится к насосам JP с регулятором давления РМ, но он также применим ко всем исполнениям JP.



**Рис. 12** Всасывание из бака/резервуара

Поз.	Описание
1	Наивысшая точка водоразбора
2	Запорная арматура
3	Опоры для труб
4	Регулятор давления Pressure Manager
5	Слив в канализацию

Поз.	Описание
6	Сетчатый фильтр. Приёмный клапан не обязателен. Он рекомендован для установки насосов JP с регулятором давления РМ
7	Угол 5°

### 8.3.2 Забор воды из скважины

Данный пример монтажа относится к насосам JP с регулятором давления РМ, но он также применим ко всем исполнениям JP.

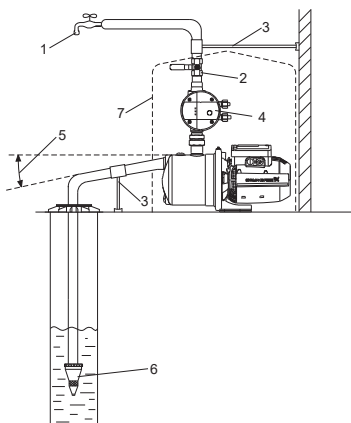


Рис. 13 Забор воды из скважины

ТМ072634

Поз.	Описание
1	Наивысшая точка водоразбора
2	Запорная арматура
3	Опоры для труб
4	Регулятор давления Pressure Manager
5	Угол 5°
6	Приёмный клапан с сетчатым фильтром. Приёмный клапан не обязателен. Он рекомендован для установки насосов JP с регулятором давления РМ
7	Крышка насоса

### 8.4 Максимальное давление в системе

Убедитесь в том, что система, в которой устанавливается насос, рассчитана на максимальное давление насоса.

Максимальное давление на входе зависит от напора в фактической рабочей точке. Сумма давления на входе и напора не должна превышать максимального давления системы.

Для защиты насоса рекомендуется установить предохранительный клапан, чтобы давление на выходе не превышало максимального давления системы.

## 9. Подключение электрооборудования

Дополнительная информация по подключению электрооборудования приведена в Кратком руководстве (Quick Guide).



**Предупреждение**  
Подключение электрооборудования должно выполняться в соответствии с местными нормами и правилами.

Рабочее напряжение и частота указаны на фирменной табличке (см. раздел 4. Общие сведения об изделии). Убедитесь, что характеристики электродвигателя соответствуют параметрам используемого на месте монтажа источника электропитания.

**Предупреждение**  
Перед началом любых работ с насосной установкой JP PT убедитесь, что электропитание отключено и не может произойти его случайное включение.



При отключении всех полюсов воздушный зазор между контактами выключателя должен быть не менее 3 мм (для каждого полюса).

В качестве меры предосторожности насос должен быть подключен к заземленной розетке. Стационарную установку рекомендуется оснастить защитой от тока утечки на землю (УЗО) с током отключения менее 30 мА.

Установки JP PT оснащаются однофазными электродвигателями со встроенной защитой от перегрева и не требуют установки дополнительной внешней защиты. Электродвигатель автоматически включается снова после охлаждения до нормальной температуры.

## 10. Ввод в эксплуатацию

Все изделия проходят приемо-сдаточные испытания на заводе-изготовителе. Дополнительные испытания на месте монтажа не требуются.

**Внимание**

Не следует включать насос до его заполнения рабочей жидкостью.

**Внимание**

Рекомендуется установить обратный клапан на всасывающем патрубке насоса.

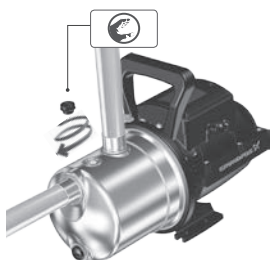
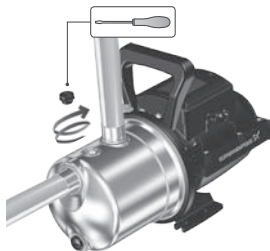
**Внимание**

Перед вводом в эксплуатацию систему следует промыть чистой водой и опорожнить, чтобы удалить возможные загрязнения из установки.

## 10.1 Заполнение рабочей жидкостью

**Внимание** *Всегда закручивайте пробку заливочного отверстия вручную.*

1. Удалите пробку заливочного отверстия.
2. Залейте в насос воду.
3. Установите пробку заливочного отверстия обратно на место и затяните её вручную.



## 10.2 Обкатка уплотнения вала насоса

Рабочие поверхности уплотнения вала смазываются перекачиваемой жидкостью, поэтому следует ожидать, что через уплотнение может вытекать некоторое количество этой жидкости.

При первом пуске насоса или при установке нового уплотнения вала требуется определенный период обкатки, прежде чем уровень утечки уменьшится до приемлемого.

Продолжительность этого периода зависит от условий эксплуатации, т.е. каждое изменение условий эксплуатации означает новый период обкатки.

В нормальных условиях эксплуатации протекающая жидкость будет испаряться.

В результате утечка не обнаруживается.

После ввода оборудования в эксплуатацию проверьте течь в местах соединения всасывающего и напорного патрубков. Соединения должны быть герметичны.

## 10.3 Температура окружающей среды во время эксплуатации

Температура окружающей среды не должна превышать 55 °С.

### Температура окружающей среды

До 40 °С Насос может работать в непрерывном режиме.

Защитное устройство от перегрева обеспечивает работу насоса в повторно-кратковременном режиме и срабатывает, когда температура становится слишком высокой, чтобы двигатель достаточно охладился.

От 40 °С до 55 °С Пример повторно-кратковременного режима: насос работает 20 минут и останавливается на 40 минут до следующего пуска. См. следующую таблицу.

### Повторно-кратковременный режим (режим S3)

40-55 °С 50 Гц

JP 3-42 ВКЛ.: 20 мин  
ВЫКЛ.: 40 мин

JP 4-47 ВКЛ.: 15 мин  
ВЫКЛ.: 45 мин

JP 4-54 ВКЛ.: 20 мин  
ВЫКЛ.: 40 мин

JP 5-48 ВКЛ.: 20 мин  
ВЫКЛ.: 40 мин

## 10.4 Пуск изделия

После монтажа изделия выполните следующее:

1. Откройте все задвижки. Убедитесь в том, что подача воды на стороне всасывания насоса достаточная.
2. Чтобы запустить насос, включите питание. В режиме всасывания до начала нагнетания воды насосом может пройти до пяти минут. Это время зависит от протяжённости и диаметра впускной трубы.
3. Для удаления воздуха из системы откройте кран в самой высокой и удалённой от насоса точке водоразбора.
4. После того как из крана потечёт вода, закройте его.
5. Подготовка к пуску завершена - насос готов к работе.

TM072401

## 11. Эксплуатация

Условия эксплуатации приведены в разделе 15. *Технические данные.*

Дополнительные указания по эксплуатации изделия приведены в Кратком руководстве (Quick Guide).

**Запрещается накрывать электродвигатель установки JP PT во избежание блокировки притока воздуха к вентилятору системы охлаждения.**

**Внимание!**

### 11.1 Расчет давления включения и выключения

При расчете давления включения следует учитывать данные факторы:

- необходимое минимальное давление в верхней точке водоразбора;
- высота от насоса до верхней точки водоразбора;
- потери давления в трубопроводе.

Рекомендуемое давление выключения должно превышать рассчитанное значение давления включения на + 0,8...1,5 бар.

**Давление выключения не должно превышать максимального давления на выходе из насоса.**

**Указание!**

### 11.2 Корректировка предварительного давления

После того, как будет определено давление включения насоса, можно рассчитать предварительное давление в мембранном гидробаке. Необходимо установить значение предварительного давления на 90 % от давления включения насоса.

**При корректировке/считывании предварительного давления необходимо убедиться, что отсутствует давление воды от трубопровода на мембранный гидробак.**

**Внимание!**

**При изменении настроек реле давления необходимо также скорректировать предварительное давление.**

**Указание!**

### 11.3 Регулировка реле давления

**Предупреждение**  
**Перед вскрытием крышки реле давления необходимо обязательно отключить напряжение питания. Перед включением напряжения питания и проверкой давления включения и выключения закрепите крышку реле давления.**



Давление выключения должно быть ниже максимального рабочего давления насоса и бака. Удалите крышку реле давления, чтобы иметь доступ к регулировочным винтам (см. рис. 14).

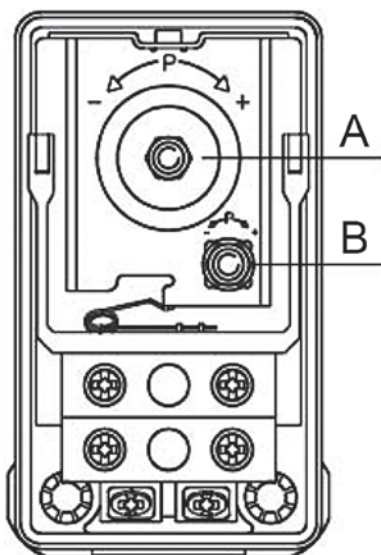


Рис. 14 Реле давления

#### Настройка давления отключения

1. Поверните винт (поз. А, рис. 14) по часовой стрелке, если хотите повысить давление выключения. Поверните винт против часовой стрелки, если хотите уменьшить давление выключения. Регулируемая разность давлений при этом остается неизменной.
2. Включите насос и посмотрите по манометру, достигается ли требуемое давление отключения и включения.

#### Настройка давления включения

1. Поверните винт (поз.В, рис. 14) по часовой стрелке, если хотите уменьшить давление включения. Поверните винт против часовой стрелки, если хотите повысить давление включения. Область регулирования разности давлений расширяется или сужается.

2. Включите насос и посмотрите по манометру, достигается ли требуемое давление отключения и включения.

Повторять операции, пока насос не будет включаться при необходимом давлении.

Оборудование устойчиво к помехам, соответствующим условиям назначения согласно разделу 6. *Область применения* и предназначено для использования в жилых, коммерческих и производственных зонах в условиях, где уровень напряженности электромагнитного поля/электромагнитного излучения не превышает предельно допустимый.

Изделие не требует настройки.

## 12. Техническое обслуживание

Техническое обслуживание установки JP RT заключается в содержании изделия в чистоте и регулярной проверке и корректировке давления включения/отключения. Для наружной очистки используйте сухую ветошь без пыли. В зависимости от перекачиваемой среды (наличие взвесей, солей железа, повышенная жёсткость воды) может потребоваться очистка насосной части.

Изделие не требует периодической диагностики на всём сроке службы.

### 12.1 Техобслуживание напорного бака

Проверяйте подпор в напорном баке ежегодно.

Баки поставляются с завода с предварительным давлением.

См. фирменную табличку бака.

Не используйте бак с признаками повреждения, такими как вмятины, трещины или коррозия.

### 12.2 Корректировка предварительного давления

**Предупреждение**  
**Система под давлением**  
**Травма лёгкой или средней степени тяжести**



**- Перед началом работ по техобслуживанию следует убедиться, что система и бак не находятся под давлением.**  
**- Отключите насосы или источник питания.**

1. Убедитесь, что в баке нет давления воды. Отключите насос и откройте кран, либо закройте запорные клапаны и слейте жидкость из насоса.
2. Используйте манометр соответствующего давления для проверки предварительного давления.

3. Выпустите или добавьте воздух, чтобы выровнять предварительное давление до рекомендованного уровня.
4. Если во время проверки предварительного давления произошла утечка воды, значит мембрана повреждена.

## 13. Вывод из эксплуатации

Для того, чтобы вывести установку JP RT из эксплуатации, необходимо перевести сетевой выключатель в положение «Отключено» и сбросить давление из насосной части и мембранного бака.

Все электрические линии, расположенные до сетевого выключателя, постоянно находятся под напряжением. Поэтому, чтобы предотвратить случайное или несанкционированное включение оборудования, необходимо заблокировать сетевой выключатель.

Если изделие выводится из эксплуатации на некоторое время (например, зимой), его необходимо отключить от сети и поставить на хранение в сухом месте.

Выполните следующее:

1. Отсоедините изделие от питания.
2. Откройте кран, чтобы сбросить давление в системе.
3. Закройте запорные клапаны и/или опорожните трубы.
4. Медленно отверните пробку сливного отверстия, чтобы сбросить давление в насосе.
5. Слейте жидкость.
6. Хранить изделие следует в соответствии с рекомендованными условиями хранения.

### 13.1 Опорожнение JP PT-V

Чтобы слить рабочую жидкость из установки повышения давления JP PT-V с вертикальным напорным баком, выполните следующее:

1. Открутите пробку сливного отверстия с помощью отвёртки.
2. Пусть вода вытечет из насоса.
3. После этого снова установите пробку и закрутите вручную.



TM072420

### 13.2 Опорожнение JP PT-H

Чтобы слить рабочую жидкость из установки повышения давления JP с горизонтальным напорным баком, выполните следующее:

1. Для слива из насоса перекачиваемой жидкости необходимо отвернуть пробку сливного отверстия.
2. Отсоедините шланг от бака.
3. Наклоните бак так, чтобы вода вытекла.
4. После опорожнения бака, снова подсоедините шланг.



TM072432



## 14. Защита от низких температур

Если установка не будет эксплуатироваться в период отрицательных температур, необходимо слить из насоса, трубопровода и бака перекачиваемую жидкость, чтобы избежать повреждений.

Процедуру опорожнения насоса см. в разделе 13. *Вывод из эксплуатации.*

Если насос необходимо установить вне помещения, в месте, где температура может опуститься ниже нуля, необходимо обеспечить защиту от замерзания.

## 15. Технические данные

Типы поставляемого оборудования уточняйте у производителя.

### 15.1 Условия эксплуатации

Давление в системе	Макс. 6 бар / 0,60 МПа
Высота всасывания	Макс. 8 м, включая потери давления на всасывании, при температуре жидкости 20 °С
Температура жидкости	Макс. 40 °С (S1) / 60 °С (S3*)
Температура окружающей среды	Макс. 40 °С (S1) / 55 °С (S3*)
Относительная влажность	Макс. 98 %
Степень защиты	IP44
Класс изоляции	F
Напряжение питания	1 x 220-240 В, 50 Гц
Частота пусков/остановов	Макс. 20 в час
Уровень звукового давления	
Макс. уровень звукового давления насоса	JP PT 3-42: 68 [дБ(A)] JP PT 4-47: 70 [дБ(A)] JP PT 4-54: 74 [дБ(A)] JP PT 5-48: 81 [дБ(A)]

\* S3 означает, что насос будет работать в повторно-кратковременном режиме, чтобы электродвигатель остыл.

Характеристика неопределенности измерения (параметр K) составляет 3 дБ.

### 15.2 Напор и расход

Макс. напор	JP PT 3-42: 42 м JP PT 4-47: 47 м JP PT 4-54: 54 м JP PT 5-48: 48 м
Макс. расход	JP PT 3-42: 3 м <sup>3</sup> /ч JP PT 4-47: 4 м <sup>3</sup> /ч JP PT 4-54: 4 м <sup>3</sup> /ч JP PT 5-48: 5 м <sup>3</sup> /ч

### 15.3 Давление на линии всасывания

Макс. давление	JP PT 3-42: 1,5 бар / 0,15 МПа JP PT 4-47: 1,0 бар / 0,10 МПа JP PT 4-54: 0,5 бар / 0,05 МПа JP PT 5-48: 1,0 бар / 0,10 МПа
----------------	--

### 15.4 Прочие данные

Давление включения	Заданное давление включения (пусковое давление) JP PT-V: 2,2 бар JP PT-H: 2,2 бар
Мин./макс. температура хранения	-20/+70 °С

### Данные электрооборудования JP PT 50 Гц

Тип насоса	Напряжение [В]	P1 [Вт (л.с.)]		P2 [Вт (л.с.)]		n [об/мин]	I <sub>n</sub> [А]	I <sub>start</sub> [А]
		P1	P2	P1	P2			
JP PT 3-42	1 x 230	720 (0,97)	447 (0,6)	2800	3,1	9,2		
JP PT 4-47	1 x 230	850 (1,14)	560 (0,75)	2800	3,8	11,3		
JP PT 4-54	1 x 230	1130 (1,51)	746 (1,0)	2800	5,1	17,8		
JP PT 5-48	1 x 230	1490 (2,0)	1014 (1,36)	2800	6,6	27,9		

Габаритные и присоединительные размеры см. в *Приложении 2*.

Расходно-напорные характеристики установок JP PT представлены в *Приложении 3*.

## 16. Обнаружение и устранение неисправностей



### Предупреждение

Перед началом поиска неисправности необходимо отключить подачу питания. Убедитесь, что электропитание отключено и не может произойти его случайное включение.

Неисправность	Причина	Устранение неисправности
1. Насос не запускается.	a) Перегорели предохранители в системе подачи питания.	Заменить предохранители. Если новые предохранители снова перегорают, необходимо проверить электрооборудование.
	b) Сработал автомат защитного отключения тока или напряжения.	Включить автомат защитного отключения тока и проверить электрооборудование.
2. Электропитание подается на реле давления, но не на насос.	a) Отключение электропитания насоса за модулем реле давления.	Проверить кабельные соединения.
	b) Модуль реле давления поврежден.	Отремонтировать или заменить модуль реле давления.*
3. При открытом водопроводном кране насос не запускается.	a) Слишком большое расстояние по высоте между модулем реле давления и точкой отбора воды.	Отрегулировать давление включения.
	b) Модуль реле давления поврежден.	Отремонтировать или заменить модуль реле давления.*
4. Частые включения и остановки насоса.	a) Течь в трубопроводе.	Проверить и отремонтировать трубопровод.
	b) Отсутствует предварительное давление в гидробаке или недостаточный размер бака.	Проверить предварительное давление бака и при необходимости загрузить бак повторно.
5. Насос не останавливается.	a) Модуль реле давления поврежден.	Отремонтировать или заменить модуль реле давления.*
6. Электродвигатель отключается во время работы.	a) Из-за перегрева сработал термовыключатель электродвигателя.	Срабатывание термовыключателя происходит автоматически при остывании электродвигателя до нормальной температуры. Если это не помогло, возможны следующие проблемы и их решения: <ul style="list-style-type: none"> <li>• Заело рабочее колесо. Промыть насос.</li> <li>• Неисправность электродвигателя. Отремонтировать или заменить двигатель.*</li> </ul>

\* Обратитесь в ближайший сервисный центр ООО «Грундфос».

К критическим отказам может привести:

- некорректное электрическое подключение;
- неправильное хранение оборудования;
- повреждение или неисправность электрической/гидравлической/механической системы;
- повреждение или неисправность важнейших частей оборудования;
- нарушение правил и условий эксплуатации, обслуживания, монтажа, контрольных осмотров.

Для предотвращения ошибочных действий, персонал должен быть внимательно ознакомлен с настоящим руководством по монтажу и эксплуатации.

При возникновении аварии, отказа или инцидента необходимо незамедлительно остановить работу оборудования и обратиться в сервисный центр ООО «Грундфос».

## 17. Утилизация изделия

Основным критерием предельного состояния изделия является:

1. отказ одной или нескольких составных частей, ремонт или замена которых не предусмотрены;
2. увеличение затрат на ремонт и техническое обслуживание, приводящее к экономической нецелесообразности эксплуатации.

Данное изделие, а также узлы и детали должны собираться и утилизироваться в соответствии с требованиями местного законодательства в области экологии.

## 18. Изготовитель. Срок службы

Изготовитель:

Grundfos Holding A/S,  
Poul Due Jensens Vej 7, DK-8850 Bjerringbro, Дания\*

\* точная страна изготовления указана на фирменной табличке оборудования.

Уполномоченное изготовителем лицо:

ООО «Грундфос Истра»  
143581, Московская область, Истринский р-он,  
д. Лешково, д. 188; Телефон: +74957379101;  
Адрес электронной почты:  
grundfos.istra@grundfos.com.

Импортеры на территории Евразийского экономического союза:

ООО «Грундфос Истра»  
143581, Московская область, Истринский р-он,  
д. Лешково, д. 188; Телефон: +74957379101;  
Адрес электронной почты:  
grundfos.istra@grundfos.com.

ООО «Грундфос»  
109544, г. Москва, ул. Школьная, 39-41, стр. 1;  
Телефон: +7 (495) 564-88-00, +7 (495) 737-30-00;  
Адрес электронной почты:  
grundfos.moscow@grundfos.com.

ТОО «Грундфос Казахстан»  
Казахстан, 050010, г. Алматы,  
мкр-н Кок-Тобе, ул. Кыз-Жибек, 7;  
Телефон: +7 (727) 227-98-54;  
Адрес электронной почты:  
kazakhstan@grundfos.com.

Правила и условия реализации оборудования определяются условиями договоров.

Срок службы оборудования составляет 10 лет.

По истечении назначенного срока службы, эксплуатация оборудования может быть продолжена после принятия решения о возможности продления данного показателя.

Эксплуатация оборудования по назначению отличному от требований настоящего документа не допускается.

Работы по продлению срока службы оборудования должны проводиться в соответствии с требованиями законодательства без снижения требований безопасности для жизни и здоровья людей, охраны окружающей среды.

## 19. Информация по утилизации упаковки

Общая информация по маркировке любого типа упаковки, применяемого компанией Grundfos



Упаковка не предназначена для контакта с пищевой продукцией

Упаковочный материал	Наименование упаковки/ вспомогательных упаковочных средств	Буквенное обозначение материала, из которого изготавливается упаковка/ вспомогательные упаковочные средства
Бумага и картон (гофрированный картон, бумага, другой картон)	Коробки/ящики, вкладыши, прокладки, подложки, решетки, фиксаторы, набивочный материал	 PAP
Древесина и древесные материалы (дерево, пробка)	Ящики (дощатые, фанерные, из древесноволокнистой плиты), поддоны, обрешетки, съемные бортики, планки, фиксаторы	 FOR
(полиэтилен низкой плотности)	Чехлы, мешки, пленки, пакеты, воздушно-пузырьковая пленка, фиксаторы	 LDPE
Пластик (полиэтилен высокой плотности)	Прокладки уплотнительные (из пленочных материалов), в том числе воздушно-пузырьковая пленка, фиксаторы, набивочный материал	 HDPE
(полистирол)	Прокладки уплотнительные из пенопластов	 PS
Комбинированная упаковка (бумага и картон/пластик)	Упаковка типа «скин»	 C/PAP

Просим обращать внимание на маркировку самой упаковки и/или вспомогательных упаковочных средств (при ее нанесении заводом-изготовителем упаковки/вспомогательных упаковочных средств).

При необходимости, в целях ресурсосбережения и экологической эффективности, компания Grundfos может использовать упаковку и/или вспомогательные упаковочные средства повторно.

По решению изготовителя упаковка, вспомогательные упаковочные средства, и материалы из которых они изготовлены могут быть изменены. Просим актуальную информацию уточнять у изготовителя готовой продукции, указанного в разделе 18. *Изготовитель*. Срок службы настоящего Паспорта, Руководства по монтажу и эксплуатации. При запросе необходимо указать номер продукта и страну-изготовителя оборудования.

# Қазақша (KZ) Төлқұжат, Құрастыру және пайдалану бойынша нұсқаулық

## МАЗМҰНЫ

	Бет.
<b>1. Қауіпсіздік техникасы бойынша ескерту</b>	<b>21</b>
1.1 Құжат туралы жалпы мәліметтер	21
1.2 Құралдағы таңбалар және жазбалар мағынасы	21
1.3 Қызмет көрсетуші қызметкерлер біліктілігі және оқыту	22
1.4 Қауіпсіздік техникасы бойынша нұсқауларын орындамаудан болатын қауіпті салдар	22
1.5 Қауіпсіздік техникасын сақтаумен жұмыстар орындау	22
1.6 Тұтынушыға немесе қызмет көрсетуші қызметкерлерге арналған қауіпсіздік техникасы нұсқаулары	22
1.7 Техникалық қызмет көрсету, бақылау және монтаждау жұмыстарын орындау кезіндегі қауіпсіздік техникасы нұсқаулары	22
1.8 Қосалқы тораптар мен бөлшектерді дайындау және өздігінен қайта жабдықтау	22
1.9 Рұқсат етілмейтін пайдалану режимдері	22
<b>2. Тасымалдау және сақтау</b>	<b>22</b>
<b>3. Құжаттағы символдар мен жазбалар мәні</b>	<b>23</b>
<b>4. Бұйым туралы жалпы мәліметтер</b>	<b>23</b>
<b>5. Орау және жылжыту</b>	<b>25</b>
5.1 Орау	25
5.2 Жылжыту	25
<b>6. Қолданылу аясы</b>	<b>25</b>
<b>7. Қолданылу қағидаты</b>	<b>26</b>
<b>8. Механикалық бөліктерді құрастыру</b>	<b>26</b>
8.1 Пайдалану орнына сорғыны орнату	27
8.2 Сорғыш және арынды құбыр желілері	27
8.3 Монтаждау мысалы	28
8.4 Жүйедегі максималды қысым	29
<b>9. Электр жабдықтарының қосылымы</b>	<b>29</b>
<b>10. Пайдалануға беру</b>	<b>29</b>
10.1 Жұмыс сұйықтығымен толтыру	30
10.2 Сорғының білік тығыздағышын бейімдеу	30
10.3 Пайдалану уақытындағы қоршаған орта температурасы	30
10.4 Бұйымды іске қосу	30
<b>11. Пайдалану</b>	<b>31</b>
11.1 Іске қосулар мен сөндірулердің қысым есебі	31
11.2 Алғашқы қысымды түзету	31
11.3 Қысым релесін реттеу	31
<b>12. Техникалық қызмет көрсету</b>	<b>32</b>
12.1 Арынды баққа техқызмет көрсету	32
12.2 Алғашқы қысымды түзету	32
<b>13. Істен шығару</b>	<b>32</b>
13.1 JP RT-V босату	33
13.2 JP RT-H босату	33
<b>14. Төмен температурадан қорғау</b>	<b>34</b>
<b>15. Техникалық сипаттамалар</b>	<b>34</b>
15.1 Пайдалану шарттары	34
15.2 Арын мен шығын	34
15.3 Сору желісіндегі қысым	34
15.4 Басқа да деректер	34
<b>16. Ақаулықты табу және жою</b>	<b>35</b>
<b>17. Бұйымды кәдеге жарату</b>	<b>36</b>
<b>18. Дайындаушы. Қызметтік мерзімі</b>	<b>36</b>
<b>19. Қаптаманы жою жөніндегі ақпарат</b>	<b>37</b>
1-қосымша.	73
2-қосымша.	74
3-қосымша.	76



### Ескерту

**Жабдықтарды құрастыру бойынша жұмыстарға кіріспестен бұрын аталған құжатты және Қысқаша нұсқаулықты (Quick Guide) мұқият зерттеп шығу қажет. Жабдықты монтаждау және пайдалану осы құжат талаптарына және жергілікті нормалар мен ережелерге сәйкес жүргізілуі керек.**

## 1. Қауіпсіздік техникасы бойынша ескерту



**Ескерту** Аталған жабдықтарды пайдалану осы үшін қажетті білімдері мен жұмыс тәжірибесі бар қызметкерлермен жүргізілуі керек. Физикалық, ойлау қабілеті шектеулі, көру және есту қабілеті нашар тұлғалар бұл жабдықты пайдаланбаулары керек. Балаларды бұл жабдыққа жақындатуға тыйым салынады.

### 1.1 Құжат туралы жалпы мәліметтер

Төлқұжат, құрастыру және пайдалану бойынша нұсқаулық монтаждау, пайдалану және техникалық қызмет көрсету барысында орындалуы тиіс түбегейлі нұсқаулардан тұрады. Сол себепті, құрастыру және пайдалануға беру алдында тиісті қызмет көрсетуші қызметкерлермен немесе тұтынушымен қарастырылуы керек. Аталған құжат үнемі жабдықты пайдалану орнында болуы керек.

**1. Қауіпсіздік техникасы бойынша ескерту** бөлімінде берілген қауіпсіздік техникасы бойынша жалпы талаптарын ғана емес, сонымен бірге басқа бөлімдерде берілген арнайы қауіпсіздік техникасы нұсқауларын да сақтау қажет.

### 1.2 Құралдағы таңбалар және жазбалар мағынасы

Жабдықтарға тікелей орналастырылған нұсқау, мысалы:

- айналу бағытын көрсететін көрсеткі,
- айдалатын ортаны беруге арналған ағын келте құбырының таңбалануы,

оалрды кез келген сәтте оқуға болатындай міндетті тәртіпте орындалуы және сақталуы керек.

### 1.3 Қызмет көрсетуші қызметкерлер біліктілігі және оқыту

Пайдалану, техникалық қызмет көрсету, бақылау және жабдықты құрастыру жұмыстарын орындайтын қызметкерлер орындалатын жұмысқа сәйкес біліктілікке ие болуы керек. Қызметкерлердің жауапты болатын және олардың бақылауы тиіс мәселелердің шеңбері, сонымен қатар оның құзырет саласы тұтынушы арқылы нақты анықталуы керек.

### 1.4 Қауіпсіздік техникасы бойынша нұсқауларын орындамаудан болатын қауіпті салдар

Қауіпсіздік техникасы бойынша нұсқауларды орындамау адамның денсаулығы мен өміріне қауіпті салдарларды туғызып қана қоймайды, қоршаған орта мен жабдықтар үшін де қауіп төндіре алады. Қауіпсіздік техникасындағы нұсқауларды орындамау өтемақыны қайтару бойынша барлық кепілдік міндеттемелерінің күшін жоюы мүмкін.

Әсіресе, қауіпсіздік техникасы талаптарын орындамау келесі қауіптерді тудыруы мүмкін:

- жабдықтың негізгі функцияларының бұзылуы;
- алдын-ала жазылған техникалық қызмет көрсету мен жөндеу әдістерінің жарамсыздығы;
- электр немесе механикалық факторлардың әсер етулеріне байланысты қызметкерлердің денсаулығы мен өміріне қауіпті жағдай тудыру.

### 1.5 Қауіпсіздік техникасын сақтаумен жұмыстар орындау

Жұмыстарды атқару кезінде осы құжатта келтірілген қауіпсіздік техникасы бойынша нұсқаулар, қауіпсіздік техникасы бойынша қолданыстағы ұлттық ұйғарымдар, жұмыстарды орындау, тұтынушыдағы қолданыстағы жабдықтарды пайдалану мен қауіпсіздік техникасы сақталулары керек.

### 1.6 Тұтынушыға немесе қызмет көрсетуші қызметкерлерге арналған қауіпсіздік техникасы нұсқаулары

- Егер жабдықтар пайдалануда болса, қолда бар жылжымалы тораптардың қорғаныс қоршауларын демонтаждауға тыйым салынады.
- Электр энергиясымен байланысты қауіптердің пайда болу мүмкіншіліктерін болдырмау қажет (толығырақ мәлімет алу үшін, мәселен ЭҚЕ және жергілікті энергиямен жабдықтаушы кәсіпорындардың ұйғарымдарын қарастырыңыз).

### 1.7 Техникалық қызмет көрсету, бақылау және монтаждау жұмыстарын орындау кезіндегі қауіпсіздік техникасы нұсқаулары

Тұтынушы барлық техникалық қызмет көрсету, бақылау және монтаждау бойынша барлық жұмыстардың орындалуларын монтаждау және пайдалану бойынша нұсқаулықты толық зерттеу барысында жеткілікті шамада олармен таныстырылған және осы жұмыстарды орындауға рұқсат берілген білікті мамандармен қамтамасыз етуі керек.

Барлық жұмыстар міндетті түрде жабдық сөніп тұрған жағдайда атқарылуы тиіс. Жабдықты тоқтату кезінде монтаждау және пайдалану нұсқаулығында көрсетілген жұмыс тәртібі сақталуы керек.

Жұмыстар аяқталған кезде барлық демонтаждалған қорғаныс және сақтандырғыш құрылғылар қайта орнатылулары немесе қайта іске қосылулары керек.

### 1.8 Қосалқы тораптар мен бөлшектерді дайындау және өздігінен қайта жабдықтау

Құрылғыларды қайта жабдықтау немесе түрлендіру жұмыстарын тек өндірушімен келісу бойынша орындауға рұқсат етіледі.

Фирмалық қосалқы тораптар мен бөлшектер, сонымен бірге өндіруші фирма арқылы қолдануға рұқсат етілген толымдағыштар пайдалану сенімділігімен қамтамасыз етеді.

Басқа өндірушілердің тораптар мен бөлшектерді қолдануы, өндірушінің осының салдарынан пайда болған жауапкершіліктен бас тартуына әкелуі мүмкін.

### 1.9 Рұқсат етілмейтін пайдалану режимдері

Жеткізілуші жабдықтардың пайдаланушылық сенімділігіне *6. Қолданылу аясы* бөліміндегі функционалдық тағайындауға сай қолданған жағдайда ғана келіпдеме беріледі. Техникалық деректерде көрсетілген рұқсат етілетін мән барлық жағдайларда үнемі сақталуы керек.

## 2. Тасымалдау және сақтау

Жабдықтарды тасымалдауды жабық вагондарда, жабық автокөліктерде еуе, су немес теңіз көлігімен жүргізу керек.

Механикалық факторлардың әсер етуіне байланысты жабдықтарды тасымалдау шарттары ГОСТ 23216 бойынша «С» тобына сәйкес болуы керек.

Қапталған жабдықты тасымалдау кезінде өздігінен жылжуын болдырмау үшін тасымалдаушы құралдарға берік бекітілуі керек.

Жабдықтарды сақтау шарттары ГОСТ 15150 бойынша «С» тобына сәйкес болуы керек.

Максималды тағайындалған сақтау мерзімі 2 жылды құрайды. Қоршаған орта температурасы сақтау кезінде -40 °С-тан +70 °С-қа дейінгі ауқымда, ал максималды салыстырмалы ылғалдылық 98 % болуы керек.

Барлық сақтау мерзімі ішінде консервациялау талап етілмейді.

**Бұйымды белгілі бір уақытта, мәселен қысқы кезеңде сақтауды ұйымдастыру үшін ағызу саңылауының резьбалық тығынын бұрап шығара отырып, сұйықтықты ағызу, электр қуат беру желісінен ажырату және бұйымды құрғақ орынға сақтауға қою қажет.**

Нұсқау

### 3. Құжаттағы символдар мен жазбалар мәні



**Ескерту**  
Аталған нұсқаулардың орындалмауы адамдардың денсаулығына қауіп төндіруі мүмкін.



**Ескерту**  
Аталған нұсқаулардың орындалмауы электр тоғымен зақымдалудың себебіне айналады және адамдардың өмірі мен денсаулығы үшін қауіпті салдар бола алады.

**Қауіпсіздік техникасы бойынша нұсқауларды орындамау жабдықтың бұзылуына және бүлінуіне әкеліп соқтыруы мүмкін.**

Назар аударыңыз

**Жұмысты жеңілдететін және жабдықтың қауіпсіз пайдалануын қамтамасыз ететін ұсыныстар немесе нұсқаулар.**

Нұсқау

### 4. Бұйым туралы жалпы мәліметтер

Аталған құжат JP сорғыларының базасындағы JP PT жиынтықты қондырғыларына таралады.

#### Құрылым

Grundfos JP PT-V және Grundfos JP PT-H қысым арттыру қондырғысы арынды бакпен жабдықталған және қысым релесі басқаратын автоматты іске қосу және тоқтатумен, судың тұрақты қысымымен қамтамасыз етеді.

Арынды бак қондырғыны іске қосу мен сөндірулердің санын шектейді, өйткені тым төмен жүктеме немесе су ағу жағдайында, бакта бар суды қолдануға болады.

Іске қосу қысымы 2,2 барға орнатылған.

P PT-V және JP PT-H қондырғылары Grundfos JP сорғысынан, қысым релесінен, арынды бактан және манометрден тұрады. Жиынтыққа

18 литрлік Grundfos GT-H тік мембраналы бағы (JP PT-V үшін), 20 литрлік Grundfos GT-H бағы (JP PT-H үшін) кіреді.

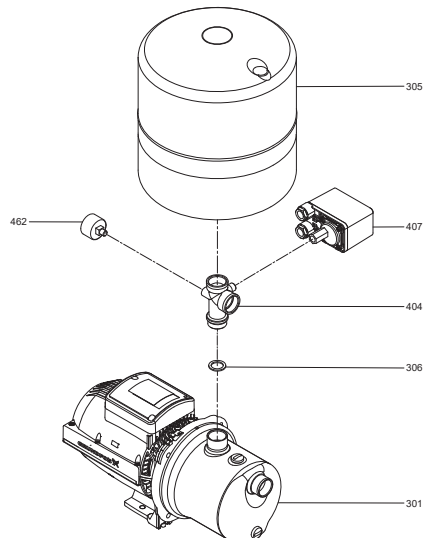
1 кестеде JP сорғысы құрылымының негізгі бөлшектері келтірілген.

2 және 3 кестелерде JP PT қондырғыларының материалдары келтірілген.

1-кесте.

Компонент	Материал
Сақиналық тығыздағыш	NBR
Сорғының корпусы	Тот баспайтын болат EN 1.4301, AISI 304
Диффузор	Композит
Вентури түтігі	Композит
Сақиналық тығыздағыш	NBR
Тығын (толтыру)	Композит
Ағызу саңылауының тығыны	Композит
Сақиналық тығыздағыш	NBR
Жұмыс деңгелегі	Композит
Табан-тақта	Алюминий
Тұтқа	Композит
Білікті тығыздағыш	Каучукпен/керамикамен графит + NBR + AISI 304 Түр BBVP
Сорғы корпусының сақинасы	Тот баспайтын болат EN 1.4301, AISI 304
Тұтқа	Композит

#### JP PT-V қондырғысының құрылымы



1-сур. JP PT-V қондырғысының құрылымы

TM072275

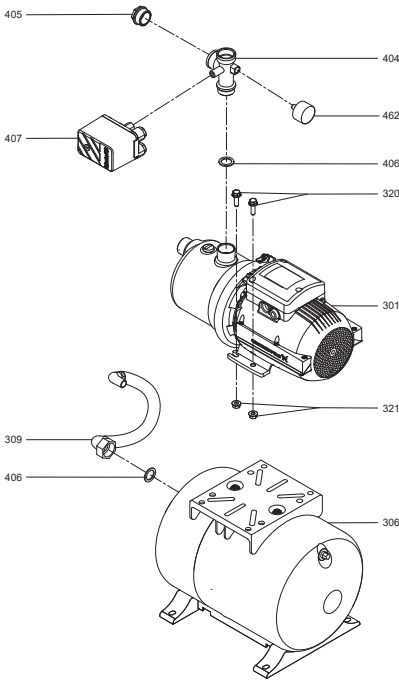
2-кесте.

3-кесте.

Айқ. Сипаттама	Материал
301 JP сорғысы	
305 Бак	Тот баспайтын болат (EN 1.4305) Ағымдық бөліктің бөлшектері: Бутилкаучук Тот баспайтын болат (EN 1.4305)
404	Бес-жүрістік клапан
405	Тығын
406	Аралық қабат
407 Қысым релесі	Ағымдық бөліктің бөлшектері: NBR (бутадиен-нитрилдік каучук) Тот баспайтын болат (EN 1.4305) Жез
462	Манометр

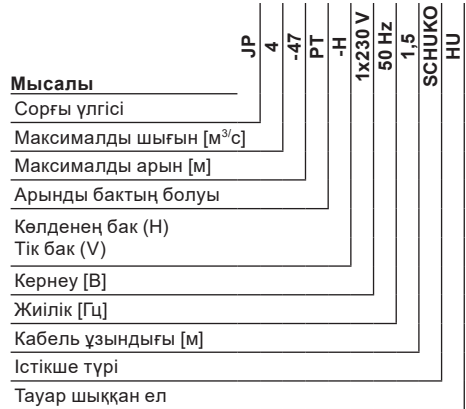
Айқ. Сипаттама	Материал
301 JP сорғысы	
306 Бак	Тот баспайтын болат (EN 1.4305) Ағымдық бөліктің бөлшектері: Бутилкаучук Тот баспайтын болат (EN 1.4305)
309	Құбыршек
404	Бес-жүрістік клапан
405	Тығын
406	Аралық қабат
407 Қысым релесі	Ағымдық бөліктің бөлшектері: NBR (бутадиен-нитрилдік каучук) Тот баспайтын болат (EN 1.4305) Жез
462	Манометр

**JP PT-H қондырғысының құрылымы**



2-сур. JP PT-H қондырғысының құрылымы

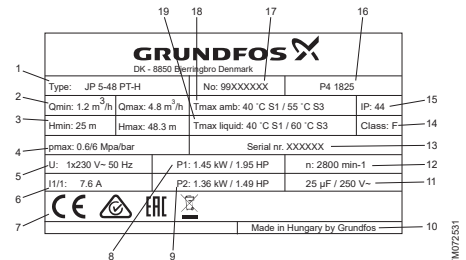
**Әдепкі белгі**



**Мысалы**

- Сорғы үлгісі
- Максималды шығын [м<sup>3</sup>/с]
- Максималды арын [м]
- Арынды бактың болуы
- Көлденең бак (H)
- Тік бак (V)
- Кернеу [В]
- Жилілік [Гц]
- Кабель ұзындығы [М]
- Істікше түрі
- Тауар шыққан ел

**JP және JP Booster фирмалық тақтайшаларының мысалы**

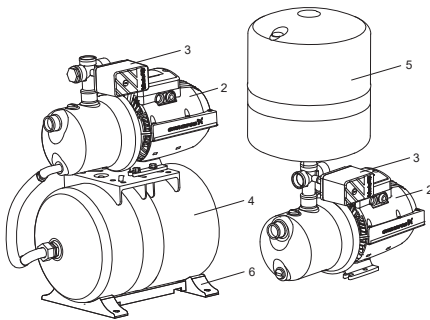


3-сур. JP PT фирмалық тақтайшасы



**Айқ. Сипаттама**

1	Түрі
2	Мин. шығын және макс. шығын
3	Мин. арын және макс. арын
4	Макс. қысым
5	Қуат беру мен жиіліктің кернеуі
6	Толық қуатты тоқ
7	Нарықтағы шығарылу белгілері
8	Тұтынылатын қуат
9	Атаулы қуат
10	Тауар шыққан ел
11	Конденсатордың деректері
12	Айналыс жиілігі
13	Сериялық нөмірі
14	Оқшаулау сыныбы
15	Қорғаныс деңгейі
16	Өндірілген күні [жылы мен аптасы]
17	Бұйым нөмірі
18	Қоршаған ортаның макс. температурасы
19	Сұйықтықтың макс. температурасы



TM072656

**4-сур.** JP PT-N (сол жақ), JP PT-N (оң жақ)**Айқ. Сипаттама**

2	JP сорғысы
3	Қысым релесі
4	Көлденең арынды бак
5	Тік арынды бак
6	Табан-тақта

Жабдықтың жеткізілім жиынтығында реттеулерді, техникалық қызмет көрсетуді және тағайындалуы бойынша қолдануды жүзеге асыратын керек-жарақтар мен құрал-саймандар болмайды. Дайындаушының қауіпсіздік техникасы талаптарын есепке алумен стандартты құрал-саймандарды қолданыңыз.

**5. Орау және жылжыту****5.1 Орау**

Жабдықты алу кезінде қаптаманы және жабдықтың өзін тасымалдау кезінде орын алуы мүмкін зақымдардың жоқ екендігін тексеріңіз. Қаптаманы жою жұмыстарын жүзеге асырмас бұрын қаптама ішінде құжаттар және кішкентай бөлшектер қалып қоймағанын мұқият тексеріп алыңыз. Егер алынған жабдық тапсырысыңызға сәйкес келмесе, жабдықты жеткізушіге хабарласыңыз.

Егер жабдық тасымалдау кезінде зақымданса, тасымалдау компаниясымен хабарласыңыз және жабдық жеткізушісіне хабарлаңыз.

Жеткізуші езімен бірге ықтимал зақым келуге мұқият қарау құқығын сақтайды.

Қаптаманы жою жөніндегі ақпаратты

**19. Қаптаманы жою жөніндегі ақпарат** бөлімнен қар.

**5.2 Жылжыту****Ескерту**

**Қолмен атқарылатын көтеру және тиеу-түсіру жұмыстарына қатысты жергілікті нормалар мен ережелерді сақтау керек.**



**Жабдықты қуат беру кабелінен көтеруге тыйым салынады.**

**6. Қолданылу аясы**

JP PT қондырғыларының құрамына кіретін JP сорғылары, сорғыға механикалық немесе химиялық әсер ете алатын қатты қосылулар немесе талшықтарды құрамайтын таза, тұтқырлығы төмен және жарылыс қаупі жоқ сұйықтықтарды айдауға арналған және ортадан тепкіш сорғыларға қатысты болады.

JP PT қондырғыларын жеке меншіктік қолданудағы сумен жабдықтаудың кең қатары үшін қолдануға болады.

JP PT қондырғыларының қолданылу саласы:

- Жеке меншік үйлерде сумен жабдықтау;
  - құдықтардан су беру (сору тереңдігі 8 м дейін);
  - қолданыстағы сумен жабдықтау жүйелерінде қысымды арттыру;
- Бау-бақша шаруашылығы;
- Суды қайта айдау;
- Ауыл шаруашылығы.

Суда құм, қиыршық немесе басқа да қоспалар болған кезде, сорғының бітеліп қалуы және бүлінуі қаупі орын алады.

Сорғыны қорғау үшін сору жағынан сүзгіні орнату керек.

Назар аударыңыз

**JP RT қондырғыларын теріс қоршаған орта температурасы кезінде пайдалануға тыйым салынады.**

Назар аударыңыз

**Сорғыны тез тұтанушы жұмыс сұйықтықтарын, мәселен, дизелдік отынды, бензинді және бас. қайта айдау үшін қолдануға болмайды.**

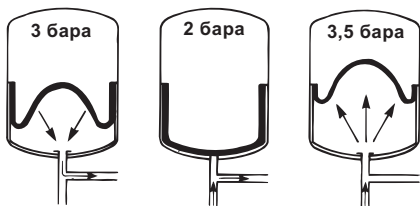
## 7. Қолданылу қағидаты

JP RT қондырғыларының жұмыс қағидаты сұйықтық қозғалысының бастамасына, оны соруға және сорғы білігіне муфта арқылы электрлі қозғалтқыштың білігінен механикалық энергияны беру жолымен сұйықтыққа сорғының жұмыс деңгелегі қалақшаларының әсері кезінде орын алатын ортадан тепкіш күштердің есебінен қажетті арынды жасауға негізделген.

Сұйықтықпен толықтай толтырылған сорғыны іске қосу кезінде, жұмыс деңгелегінде орналасқан сорғыш құбыр желісінен сорылатын сұйықтық ортадан тепкіш күштердің әрекетімен дөңгелектің ортасынан периферияларға лақтырылады, бұл жұмыс деңгелегінің орталық бөлігінде азаюға, ал периферияларда жоғары қысымның жасалуына әкеліп соқтырады, соның нәтижесінде сұйықтық сорғыдан арынды құбыр желісіне келіп түсуді бастайды.

Эжектормен қондырғылармен жұмыс істеу жоғары жылдамдықпен сұйықтық ағысының есебінен азаю камерасында төмен қысым аймақтарын жасауға негізделген. Кіріктірілген эжектор сорғыш келте құбырда азаюды арттырады және ортадан тепкіш сорғының жұмыс деңгелегінің орталығына сұйықтықты береді, жұмыс деңгелегімен құрылған қысымдағы сұйықтық бөлігі эжекторды жұмыспен қамтамасыз ету үшін эжекторға қайтады.

Қондырғы қысым релесінің көмегімен іске қосылады және сөндіріледі. Бастапқы іске қосу кезінде су алдымен баққа жиналады, сосын су беру мембраналы арынды бактан жүзеге асырылады (5 сур. қар.).



5-сур. Мембраналы ағын бағы

Сорғы екі шартты сақтау кезінде жұмыс істеуін бастайды: оны электр резеткісіне іске қосудан

кейін және сорғы кірісіндегі қысымның алдын-ала орнатылған іске қосу мәніне дейін құлауы кезінде. Қажетті шығынның кемуі кезінде, қондырғы шығысындағы қысым артады, және, сөндіру қысымының берілген мәніне жеткен кезде, қысым релесі сорғыны ажыратады (іске қосудың алдындағы және сөндіруден кейінгі толығырақ әрекеттер ары қарай келесі бөлімдерде мәтін бойынша көрсетілген).  
8. Механикалық бөліктерді құрастыру және  
9. Электр жабдықтарының қосылымы).

Электрлі қозғалтқыш ауамен салқындатылады және барлық қызметтік мерзіміне майланған шарлы мойынтіректермен жабдықталған, бұл шусыз жұмысқа және минималды техқызмет көрсетуге келіп болады.

Бір фазалы қозғалтқыштар кіріктірілген термоқосқышқа ие және қосымша қорғауды талап етпейді.

## 8. Механикалық бөліктерді құрастыру

Жабдықты монтаждау бойынша қосымша мәліметтер Қысқаша нұсқаулықта (Quick Guide) берілген.

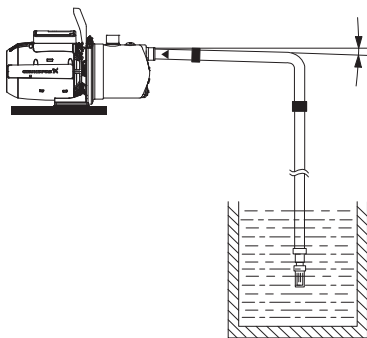


**Ескерту**  
**Аталған өнім орнатылатын жүйе сорғының максималды қысымына есептелген болуы керек.**

### Құрастыру:

- Сорғы бөлменің ішінде де, сыртында да орнатыла алады. Бұйымды тура күн сәулелерінен, жаңбырдан және қардан қорғауға арналған қолайлы жабынды қолданыңыз.
- Сорғыны пайдалану кезінде туындайтын дiрiлдердi жақсы сiңiретiн қатты табандарға сорғы бекiтiлуi қажет.
- Құбырлардың сол кезде олар сорғыда iшкi кернеулердi шақырмайтын мұндай қосылысымен қамтамасыз ету - бұл сиықсыздануларды немесе бұзылуларды болдырмайды.
- Ол қайта айдалатын сұйықтыққа максималды жақын орнатылған сорғыны мұндай монтаждау оңтайлы болып табылады. JP RT қондырғысы көлденең күйде орнатылуы керек. Құбыр желілерінің ішкі диаметрлері сорғы келте құбыры диаметрінен кем болмауы керек. Ұзындығы 10 метрден артық сорғыш тораптар үшін немесе 4 метрден артық сору биіктігі кезінде, сорғыш құбыр желісінің диаметрі 1 көбірек болуы керек. Иілгіш сорғыш тораптар ретінде армирленген құбыршектерді қолдану керек. Сорғыға қатты бөлшектердің келіп түсулерін болдырмау үшін, сорғыш тораптарға сүзгі орнатуға болады.

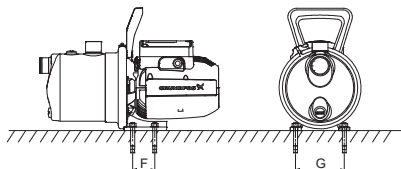
- Құбыр желілері қосылыстарын саңылаусыздандыру үшін тығыздағыш таспаны қолданыңыз.
- Құбыр желілерін сорғының кіріс және шығыс келте құбырларына қосыңыз. Сорғыны құбыр желісі үшін тіреу ретінде қолдануға рұқсат етілмейді. Ажыратқыш кілтті немесе аналогтік құралдарды қолданыңыз.
- Егер сорғы сұйықтың деңгейінен жоғары орнатылса, сорғыш құбыр желісіне қабылдағыш клапан қажет болады (ұңғымалардан, бактардан немесе резервуарлардан қайта айдау үшін). Торлы сүзгісі бар қабылдағыш клапан ұсынылады.
- Егер сорғы жаңбыр суын немесе ұңғымалардан, құдықтан суды қайта айдау үшін қолданылса, құмнан, қиыршықтан немесе басқа да жүзінділерден қорғау үшін сорғы кірісіне сүзгі орнату ұсынылады.
- Ауа қалталарының пайда болуына жол бермеу үшін, сорғыш құбыр желісі сорғыға бағыт бойынша жоғары біртіндеп 5° еңіске ие болуы керек.



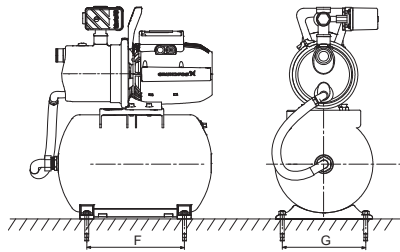
6-сур. Сорғыға бағыт бойынша жоғары еңіспен сорғыш құбыр желісі

### 8.1 Пайдалану орнына сорғыны орнату

- Бұйымды ± 5° артық емес бұрышпен көлденең күйде орнатыңыз. Табан-тақта беттік жақпен төмен орнатылған болуы керек.
- Бұйым табан-тақтадағы саңылауларға қойылған бұрандалардың көмегімен берік көлденең іргетасқа бекітілген болуы керек.



7-сур. JP сорғысының іргетасы



8-сур. JP PT-H қондырғысының іргетасы

	JP сорғысы [мм]	JP PT-H қондырғысы [мм]
F	47	265
G	110	230

Келесі ережелерді сақтаңыз:

- Бұйымды оның компоненттерін салқындатумен қамтамасыз ету үшін жақсы желдетілетін бөлмелерге орнатыңыз.
- Бұйымды оны байқау, оған техникалық және сервистік қызмет көрсетуді орындау жеңіл болатындай етіп орнатыңыз.
- Бұйымды қайта айдалатын сұйықтықтың орналасқан орнынан максималды жақын орнату ұсынылады.
- Жабдықты суық беттермен ықтимал конденсатты бұру үшін дренаждық құбырдың жанына немесе дренаждық құбыр желісімен қосылған тұғырыққа орнату ұсынылады.

### 8.2 Сорғыш және арынды құбыр желілері

Сорғыш және арынды құбыр желілерінің қосылымы кезінде келесідей сақтық шаралары орындау қажет.



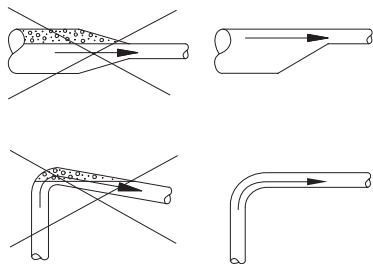
**Сорғыны құбыр желісі үшін тіреу ретінде қолдануға рұқсат етілмейді. Құбыр желісін сорғы маңына бекіту үшін тіреуіштерді немесе басқа да тіреулерді қолдану керек.**



**Құбырлардың ішкі диаметрі ешбір жағдайда сорғының қосылым диаметрінен кем болмауы керек.**

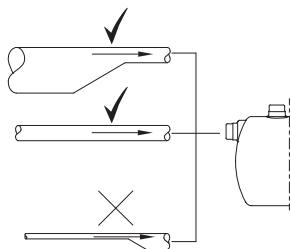
- Құбыр желілері әсіресе сорғының сору жағында, ауа тығындарының пайда болуларына жол бермейтіндей етіп орнатылулары керек.
- Төмен бағытталған конустық қабырғамен эксцентрілі жалғастырғыштарды қолданыңыз.
- Құбыр желісін мүмкін болғанша, тізелермен қажетсіз бүгілулерге жол бермей, тура жүргізу қажет. Үйкелісте жоғалтуларды кеміту үшін, біз стандартты деңгейлектеу радиусымен 90° бұруды ұсынамыз.

- Сорғыш құбыр желісі мүмкін болғанша тура болуы керек; іс жүзінде құбырдың ұзындығы оның диаметрінен он есе артық болуы керек.
- Егер бұл мүмкін болған жағдайда, сорғыш құбыр желісін көлденең жүргізу керек. Сорғыға аздаған жоғарыға еңіс соруды жақсарту үшін ұсынылады, төменге еңіс оң тіреуді арттырады.



**9-сур.** Үйкеліске және ауа жинақталуына жол бермеу үшін құбыр желісін ұсынылған монтаждау

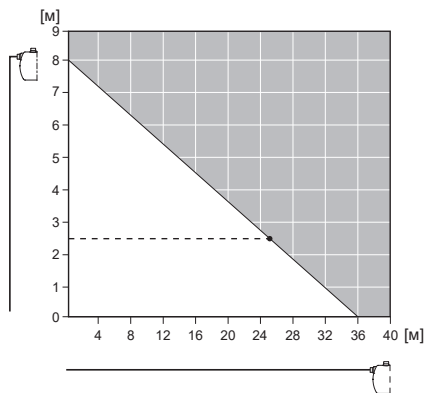
- Қысқа құбыр артығырақ немесе сорғыш келте құбырының диаметріне ұқсас диаметрде болуы керек.
- Одан ұзынырақ құбырлар бір немесе екі өлшемге қалыңырақ (ұзындыққа байланысты) болулары керек.



**10-сур.** Сорғымен кірісте немесе шығыста қосу үшін құбырлардың диаметрін дұрыс таңдау

### 8.2.1 Сорғыш құбыр желісінің ұзындығы және сору биіктігі

Өздігінен соратын сорғылардың сорғыш құбыр желілерінің ұзындығы сору биіктігіне байланысты болады. Сору биіктігіне сәйкес құбыр желісінің ұсынылған максималды ұзындығы төмендегі суретте келтірілген. Мысалда егер сору биіктігі 2,5 м болса, сорғыш құбыр желісінің ұзындығы 25 м артық болмауы керектігі көрсетілген.



**11-сур.** Сору биіктігіне байланысты (тік өс) сорғыш құбыр желісінің максималды ұзындығы (көлденең өс)

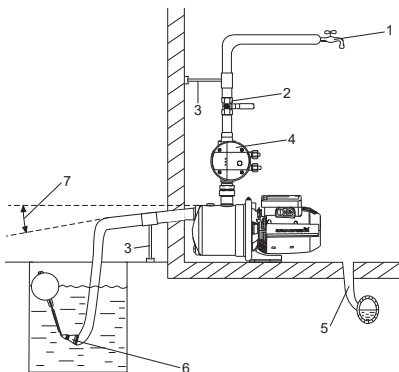
### 8.3 Монтаждау мысалы

Мысалы келтірілген монтаждауды орындау ұсынылады.

Клапандар сорғы қондырғысының жеткізілім жиынтығына кірмейді.

#### 8.3.1 Бактан/резервуардан сору

Аталған монтаждау мысалы РМ қысым реттеуішімен JP сорғыларына қатысты болады, ол сонымен бірге JP барлық орындалуларына да қолданылады.



**12-сур.** Бактан/резервуардан сору

#### Айқ. Сипаттама

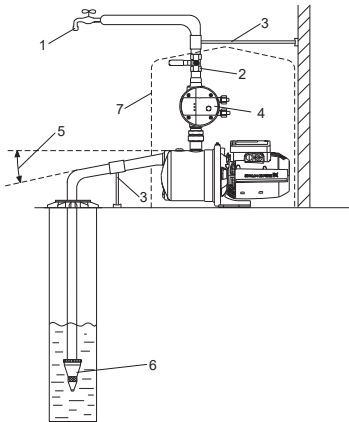
1	Су жинаудың ең жоғарғы нүктесі
2	Тиекті арматура
3	Құбырларға арналған тіреу
4	Pressure Manager қысым реттеуіші
5	Көріс жүйесіне ағызу

**Айқ. Сипаттама**

- |   |  |
|---|--|
| 6 | Торлы сүзгі. Қабылдағыш клапан міндетті емес. Ол РМ қысым реттеуішімен JP сорғыларын орнату үшін ұсынылған |
| 7 | 5° бұрышы  |

**8.3.2 Ұңғымадан су жинау**

Аталған монтаждау мысалы РМ қысым реттеуішімен JP сорғыларына қатысты болады, ол сонымен бірге JP барлық орындалуларына да қолданылады.



13-сур. Ұңғымадан су жинау

TM072634

**Айқ. Сипаттама**

- |   |  |
|---|--|
| 1 | Су жинаудың ең жоғарғы нүктесі   |
| 2 | Тиекті арматура  |
| 3 | Құбырларға арналған тіреу  |
| 4 | Pressure Manager қысым реттеуіші   |
| 5 | 5° бұрышы  |
| 6 | Торлы сүзгісі бар қабылдағыш клапан. Қабылдағыш клапан міндетті емес. Ол РМ қысым реттеуішімен JP сорғыларын орнату үшін ұсынылған |
| 7 | Сорғы қақпағы  |

**8.4 Жүйедегі максималды қысым**

Сорғы орнатылатын жүйенің сорғының максималды қысымына есептелгендігіне көз жеткізіңіз.

Кірістегі максималды қысым нақты жұмыс нүктесіндегі арынға байланысты болады. Кірістегі қысым және арын сомасы жүйенің максималды қысымынан аспауы керек.

Сорғыны қорғау үшін сорғы кірісіндегі қысым жүйенің максималды қысымынан асып кетпеуі үшін сақтандырғыш клапанды орнату ұсынылады.

**9. Электр жабдықтарының қосылымы**

Электр жабдығының қосылымы бойынша қосымша мәліметтер Қысқаша нұсқаулықта (Quick Guide) берілген.

**Ескерту**

*Электр жабдықты қосу жергілікті нормалар мен ережелерге сай орындалулары қажет.*

Жұмыс кернеуі мен жиілігі фирмалық тақтайшада көрсетілген (4. Бұйым туралы жалпы мәліметтер бөл. қар.). Электрлі қозғалтқыш сипаттамаларының монтаждау орнында қолданылатын электр қуат көзінің параметрлеріне сай келетіндігіне көз жеткізіңіз.

**Ескерту**

*JP PT сорғы қондырғыларымен кез келген жұмыстарды бастамас бұрын, электр қуат көзінің ажыратулы екеніне және оның кездейсоқ іске қосылмайтындығына көз жеткізіңіз.*



*Барлық полюстерді ажырату кезінде ажыратқыштар түйіспелерінің арасындағы ауа саңылауы 3 мм кем болмауы керек (әрбір полюс үшін). Сақтық шаралары ретінде сорғы жерге тұйықталған розеткаға қосылған болу тиіс. Стационарлық қондырғыны < 30 МА ажырату тоғымен бірге, тоқтың жерге жайылуынан қорғаумен (ТЖЖ) жабдықтау ұсынылады.*

JP PT қондырғылары қызып кетуден кіріктірілген қорғаныспен бір фазалы электрлі қозғалтқышпен жабдықталған және қосымшы сыртқы қорғанысты орнатуды талап етпейді. Электрлі қозғалтқыш қалыпты температураға дейін салқындағаннан кейін автоматты түрде іске қосылады.

**10. Пайдалануға беру**

Барлық бұйымдар дайындаушы зауытта қабылдау-тапсыру сынақтарынан өтеді. Монтаждау орнында қосымша сынақтар талап етілмейді.



**Назар аударыңыз** Сорғыны оны жұмыс сұйықтығымен толтыруға дейін іске қоспау керек.



**Назар аударыңыз** Сорғының келте құбырына кері клапан орнату ұсынылады.



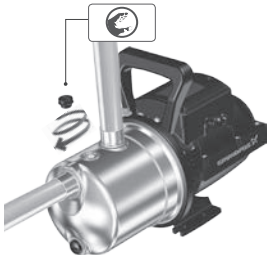
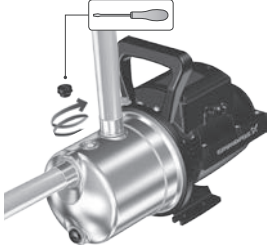
**Назар аударыңыз** Пайдалануға берудің алдында жүйені таза сумен жуу және қондырғыдан ықтимал ластануларды кетіру үшін басату керек.

## 10.1 Жұмыс сұйықтығымен толтыру

Назар аударыңыз

**Құю саңылауының тығынын әрдайым қолмен бұрап бекітіңіз.**

1. Құю саңылауының тығынын алып тастаңыз.
2. Сорғыға су құйыңыз.
3. Құю саңылауының тығынын орнына қайта орнатыңыз және оны қолмен тартып бекітіңіз.



## 10.2 Сорғының білік тығыздағышын бейімдеу

Білік тығыздағышының жұмыс беттері айдалатын сұйықтықпен майланады, сондықтан тығыздағыш арқылы осы сұйықтықтың кейбір мөлшерлерінің ағуы мүмкін екендігін күтуге болпды.

Сорғыны бірінші қосу кезінде немесе біліктің жаңа тығыздағышын орнату кезінде, ағу деңгейі қолайлы деңгейге дейін азаюдан бұрын, белгілі бейімдеу кезеңі қажет.

Аталған кезеңнің ұзақтығы пайдалану шарттарына байланысты болады, яғни пайдалану шарттарының әр өзгерістері жаңа бейімдеу кезеңін білдіреді.

Пайдаланудың қалыпты шарттарында ағушы сұйықтық буланатын болады.

Нәтижесінде су ағу байқалмайды.

Жабдықты пайдалануға беруден кейін сорғыш және арынды келте құбырлардың қосылу орнында су ағуды тексеріңіз. Қосылғыс саңылаусызданған болуы керек.

## 10.3 Пайдалану уақытындағы қоршаған орта температурасы

Қоршаған орта температурасы 55 °C аспауы керек.

### Қоршаған орта температурасы

40 °C-қа дейін	Сорғы үздіксіз режимде жұмыс істей алады.
40 °C-тан 55 °C-қа дейін	Қызып кетуден қорғау құрылғысы сорғы жұмысын қайталама-қысқа мерзімдік режимде қамтамасыз етеді және температура тым жоғары болған кезде, қозғалтқыш жеткілікті салқындатылуы үшін іске қосылады. Қайталама-қысқа мерзімдік режимнің мысалы: сорғы 20 минут жұмыс істейді және келесі іске қосуға дейіе 40 минутқа тоқтатылады. Келесі кестені қар.

### Қайталама-қысқа мерзімдік режим (S3 режимі)

40-55 °C	50 Гц
JP 3-42	ҚОСУ: 20 мин СӨНД: 40 мин
JP 4-47	ҚОСУ: 15 мин СӨНД: 45 мин
JP 4-54	ҚОСУ: 20 мин СӨНД: 40 мин
JP 5-48	ҚОСУ: 20 мин СӨНД: 40 мин

## 10.4 Бұйымды іске қосу

Бұйымды монтаждаудан кейін келесілерді орындаңыз:

1. Барлық жапқыштарды ашыңыз. Сорғының айдау жағындағы су берудің жеткілікті екендігіне көз жеткізіңіз.
2. Сорғыны іске қосу үшін қуат беруді қосыңыз. Сору режимінде сорғы арқылы су айдаудың басталуына дейін бес минутқа дейін уақыт өтуі мүмкін. Бұл уақыт енгізу құбырының ұзындығы мен диаметріне байланысты болады.
3. Жүйеден ауаны шығару үшін шүмекті су жинаудың ең жоғары және сорғыдан ең алыс нүктесінде ашыңыз.
4. Шүмектен су аға бастаған кезде, оны жабыңыз.
5. Іске қосуға дайындық аяқталды - сорғы жұмысқа дайын.

TM072401

## 11. Пайдалану

Пайдалану шарттары 15. *Техникалық сипаттамалар* бөлімінде келтірілген.

Пайдалану бойынша қосымша нұсқаулар Қысқаша нұсқаулықта (Quick Guide) келтірілген.

**JP RT қондырғыларының электрлі қозғалтқышын салқындату жүйесінің желдеткішіне ауаның келіп түсуінің бұғатталуын болдырмау үшін жабуға тыйым салынады.**

Назар аударыңыз

### 11.1 Іске қосулар мен сөндірулердің қысым есебі

Іске қосулар қысымын есептеу кезінде аталған факторларды ескеру керек:

- су жинаудың жоғарғы нүктесінде қажетті минималды қысым;
- сорғыдан су жинаудың жоғарғы нүктесіне дейінгі биіктік;
- құбыр желісінде қысымның жоғалулары.

Сөндірудің ұсынылатын қысымы іске қосудың есептелген қысым мәнінен + 0,8...1,5 барға асуы керек.

Нұсқау

**Сөндіру қысымы сорғыдан шығыстағы максималды қысымнан аспауы керек.**

### 11.2 Алғашқы қысымды түзету

Сорғыны іске қосу қысымы анықталғаннан кейін, мембраналы гидрабақтағы бастапқы қысымды есептеуге болады. Сорғыны іске қосу қысымынан 90 %-ға алдын-ала қысым мәнін орнату қажет.

Назар аударыңыз

**Алдын-ала қысымды түзету/санау кезінде құбыр желісінен мембраналы гидрабаққа су қысымының жоқтығына көз жеткізіңіз.**

Нұсқау

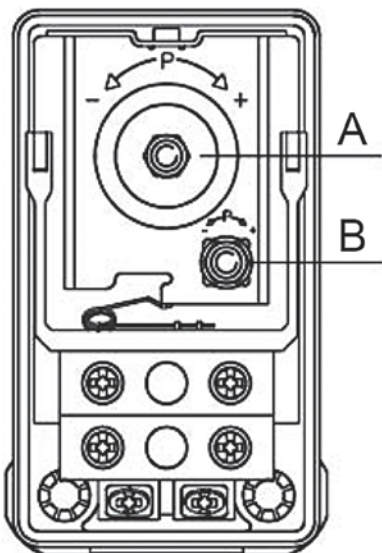
**Қысым релесі теңшеулерін өзгерту кезінде сонымен бірге алдын-ала қысымды да түзету қажет.**

## 11.3 Қысым релесін реттеу



**Ескерту**  
**Қысым релесінің қақпағын ашудың алдында қуат беру кернеуін міндетті түрде ажырату қажет. Қуат беру кернеуін іске қосудың және сөндірудің қысымын тексерудің алдында қысым релесінің қақпағын бекітіңіз.**

Сөндіру қысымы сорғы мен бактың максималды жұмыс қысымынан төмен болуы керек. Реттелуші бұрандаларға қолжетімділікке ие болу үшін, қысым релесінің қақпағын алып тастаңыз (14 сур. қар.).



14-сур. Қысым релесі

### Сөндіру қысымын теңшеулер

1. Егер сөндіру қысымын арттырғыңыз келсе, бұранданы (айқ. А, 14 сур.) сағат тілі бойынша бұраңыз. Егер сөндіру қысымын кеміткіңіз келсе, бұранданы сағат тіліне қарсы бұраңыз. Бұл ретте реттелуші қысым айырмасы өзгеріссіз қалады.
2. Сорғыны іске қосыңыз және манометр бойынша, талап етілетін сөндіру және іске қосу қысымына қол жеткізілуде ме екендігін қараңыз.

### Іске қосу қысымын теңшеулер

1. Егер іске қосу қысымын кеміткіңіз келсе, бұранданы (айқ. В, 14 сур.) сағат тілі бойынша бұраңыз. Егер іске қосу қысымын арттырғыңыз келсе, бұранданы сағат тіліне қарсы бұраңыз. Қысым айырмасын реттеу аймағы кеңейеді немесе тарылады.

2. Сорғыны іске қосыңыз және манометр бойынша, талап етілетін сөндіру және іске қосу қысымына қол жеткізілуде ме екендігін қараңыз.

Сорғы қажетті қысыммен іске қосылғанша дейін амалдарды қайталау.

Жабдық кедергілерге, *6. Қолданылу аясы* бөліміне сай тиісті тағайындалу шарттарына төзімді және тұрғын, коммерциялық және өндірістік аймақтарда электромагниттік өрістің/электромагниттік сәулеленудің кернеу деңгейі шекті рұқсат етілетіннен асып кетпейтін шарттарда қолдануға арналған.

Бұйым теңшеулерді талап етпейді.

## 12. Техникалық қызмет көрсету

JP PT қондырғыларына техникалық қызмет көрсету бұйымды тазалықта ұстауды және тұрақты тексеріп отыруды және іске қосу/сөндіру қысымын түзетуді білдіреді. Сыртқы тазалау үшін шаңсыз құрғақ бидай шүберекті қолданыңыз. Айдалатын ортаға байланысты (жүзгіндердің, темір тұздарының болуы, судың жоғары кермектігі) сорғы бөлігін тазалау қажет етілуі мүмкін.

Бұйым барлық қызметтік мерзімінде мерзімдік диагностикалауды талап етпейді.

### 12.1 Арынды бакқа техқызмет көрсету

Арынды бактағы тіреуді күн сайын тексеріп отырыңыз.

Бактар зауыттан алдын-ала орнатылған қысыммен жеткізіледі.

Бактың фирмалық тақтайшасын қар.

Майысқан, сызаттар немесе коррозия секілді бүліну белгілері бар бакты қолданбаңыз.

### 12.2 Алғашқы қысымды түзету

#### *Ескерту*

#### *Жүйе қысымда*

#### *Жеңіл және орта деңгейді жарақат*

- *Техқызмет көрсету бойынша жұмыстарды бастаудың алдында, жүйе мен бактың қысымда еме екендігіне көз жеткізіп алу керек.*

- *Сорғыны немесе қуат беру көздерін ажыратыңыз.*



1. Бакта су қысымы жоқ екендігіне көз жеткізіңіз. Сорғыны ажыратыңыз және шүмекті ашыңыз, немесе тиекті клапандарды жабыңыз және сорғыдан сұйықтықты ағызыңыз.
2. Алдын-ала қысымды тексеру үшін тиісті қысымдағы манометрді қолданыңыз.
3. Алдын-ала қысымды ұсынылған деңгейге дейін теңестіру үшін ауаны шығарыңыз немесе кіргізіңіз.
4. Егер алдын-ала қысымды тексеру кезінде су ағу орын алса, демек мембрана бүлінген.

## 13. Істен шығару

JP PT қондырғысын пайдаланудан шығару үшін желілік ажыратқышты «Сөндірулі» күйіне ауыстыру және сорғы бөлігінен және мембраналы бактан қысымды тастау қажет.

Барлық желілік ажыратқышқа дейін орналасқан электр желілері әрдайым кернеулі болады. Сол себепті, жабдықтың кездейсоқ немесе рұқсатсыз қосылуын болдырмас үшін желілік қосқышты бұғаттау керек.

Егер бұйым біраз уақытқа (мәселен, қыста) пайдаланудан шығарылса, оны желіден ажырату және сақтауға құрғақ орынға қою қажет.

Келесіні орындаңыз:

1. Бұйымды қуат беруден ажыратыңыз.
2. Жүйедегі қысымды тастау үшін шүмекті ашыңыз.
3. Тиекті клапандарды жабыңыз және/немесе құбырларды босатыңыз.
4. Сорғыдағы қысымды тастау үшін, ағызу саңылауының тығынын баяу бұрап босатыңыз.
5. Сұйықтықты ағызыңыз.
6. Бұйымды ұсынылған сақтау шарттарына сәйкес сақтау керек.



### 13.1 JP PT-V босату

Жұмыс сұйықтығын тік арынды бакпен JP PT-V қысымды арттыру қондырғысынан ағызу үшін, келесілерді орындаңыз:

1. Бұрағыштың көмегімен ағызу саңылауының тығынын бұрап босатыңыз.
2. Су сорғыдан ақсын.
3. Осыдан кейін тығынды қайта орнатыңыз және қолмен бұрап бекітіңіз.



TM072420

### 13.2 JP PT-H босату

Жұмыс сұйықтығын көлденең арынды бакпен JP қысымды арттыру қондырғысынан ағызу үшін, келесілерді орындаңыз:

1. Сорғыдан қайта айдалатын сұйықтықты ағызу үшін ағызу саңылауының тығынын бұрап шығару қажет.
2. Құбыршекті бактан ажыратыңыз.
3. Бакты су шығатындай етіп толтырыңыз.
4. Бакты босатудан кейін, құбыршекті қайта қосыңыз.



TM072432

## 14. Төмен температурадан қорғау

Егер қондырғы теріс температуралар кезеңінде пайдаланылмайтын болса, бүлінулерге жол бермеу үшін одан қайта айдалатын сұйықтықты төгу керек.

Сорғыны босату рәсімін 13. *Істен шығару* бөлімінен қар.

Егер сорғыны температурасы нөлден төменге дейін төмендей алатын, бөлмеден тыс орында орнату қажет болса, қатып қалудан қорғаумен қамтамасыз ету қажет.

## 15. Техникалық сипаттамалар

Жеткізілетін жабдықтың түрлерін өндірушіден пысықтаңыз.

### 15.1 Пайдалану шарттары

Жүйедегі қысым	Макс. 6 бар / 0,60 МПа
Сору биіктігі	Сұйықтықтың +20 °C температурасы кезінде сорудағы қысымды жоғалтуларды қоса алғанда макс. 8 м
Сұйықтық температурасы	Макс. 40 °C (S1) / 60 °C (S3*)
Қоршаған орта температурасы	Макс. 40 °C (S1) / 55 °C (S3*)
Салыстырмалы ылғалдылық	Макс. 98 %
Қорғаныс деңгейі	IP44
Оқшаулау сыныбы	F
Қуат беру кернеуі	1 x 220-240 В, 50 Гц
Іске қосулардың/тоқтатулардың жиілігі	Сағатына макс. 20
Дыбыс қысымы деңгейі	JP PT 3-42: 68 [дБ(A)] JP PT 4-47: 70 [дБ(A)] JP PT 4-54: 74 [дБ(A)] JP PT 5-48: 81 [дБ(A)]

\* S3 сорғы электрлі қозғалтқыш суынуы үшін қайталама-қысқа мерзімдік режимде жұмыс істейтін болатындығын білдіреді.

Өлшемдердің белгісіздік сипаттамасы (K параметрі) 3 дБ құрайды.

### 15.2 Арын мен шығын

Макс. арын	JP PT 3-42: 42 м JP PT 4-47: 47 м JP PT 4-54: 54 м JP PT 5-48: 48 м
Макс. шығын	JP PT 3-42: 3 м <sup>3</sup> /с JP PT 4-47: 4 м <sup>3</sup> /с JP PT 4-54: 4 м <sup>3</sup> /с JP PT 5-48: 5 м <sup>3</sup> /с

## 15.3 Сору желісіндегі қысым

Макс. қысым	JP PT 3-42: 1,5 бар / 0,15 МПа
	JP PT 4-47: 1,0 бар / 0,10 МПа
	JP PT 4-54: 0,5 бар / 0,05 МПа
	JP PT 5-48: 1,0 бар / 0,10 МПа

## 15.4 Басқа да деректер

Қосындылар қысымы	Берілген іске қосу (қосқыш қысым) қысымы JP PT-V: 2,2 бар JP PT-H: 2,2 бар
Мин./макс. сақтау температурасы	-20/+70 °C

### JP PT электр жабдықтарының деректері 50 Гц

Сорғы түрі	Кернеу [В]	P1 [Вт (н.с.)]	P2 [Вт (н.с.)]	n [айн/мин]	I <sub>n</sub> [А]	I <sub>start</sub> [А]
JP PT 3-42	1 x 230	720 (0,97)	447 (0,6)	2800	3,1	9,2
JP PT 4-47	1 x 230	850 (1,14)	560 (0,75)	2800	3,8	11,3
JP PT 4-54	1 x 230	1130 (1,51)	746 (1,0)	2800	5,1	17,8
JP PT 5-48	1 x 230	1490 (2,0)	1014 (1,36)	2800	6,6	27,9

Габариттік және жалғастырғыш өлшемдерін 2-қосымшадан қар.

JP PT қондырғыларының арынды-шығынды сипаттамалары 3-қосымшадан келтірілген.

## 16. Ақаулықты табу және жою



### Ескерту

Ақаулықтарды іздеуді бастамастан бұрын қуат беруді ажырату қажет. Электр қуат берудің ажыратулы екеніне және оның кездейсоқ іске қосылуы орын алмайтындығына көз жеткізіңіз.

Ақаулық	Себебі	Ақаулықтарды жою
1. Сорғы іске қосылмайды.	a) Қуат беру жүйесіндегі сақтандырғыштар жанып кетті.	Сақтандырғыштарды ауыстыру. Егер жаңа сақтандырғыштар қайта жанып кетсе, электр жабдығын тексеру қажет.
	b) Тоқты немесе кернеуді қорғау үшін ажырату автоматы іске қосылды.	Қорғау үшін ажырату автоматын іске қосу және электр жабдығын тексеру.
2. Электр қуат беру сорғыға емес, қысым релесіне беріледі.	a) Сорғы электр жабдығын қысым релесі модулінен ажыратыңыз.	Кабелдік қосылысты тексеру.
	b) Қысым релесінің модулі бүлінген.	Қысым релесінің модулін жөндеу немесе ауыстыру.*
3. Су тартқыш шүмек ашық кезде сорғы іске қосылмайды.	a) Қысым релесінің модулі мен суды іріктеу нүктесінің арасындағы биіктік бойынша қашықтық тым үлкен.	Іске қосу қысымын реттеу.
	b) Қысым релесінің модулі бүлінген.	Қысым релесінің модулін жөндеу немесе ауыстыру.*
4. Сорғының жиі іске қосулар мен тоқтатулар.	a) Құбыр желісіндегі су кету.	Құбыр желілерін тексеру және жөндеу.
	b) Гидрабакта алдын-ала қысым жоқ немесе бактың жеткіліксіз көлемі.	Бактағы алдын-ала қысымды тексеру және қажет болған жағдайда бакты қайта орнату.
5. Сорғы тоқтамайды.	a) Қысым релесінің модулі бүлінген.	Қысым релесінің модулін жөндеу немесе ауыстыру.*
6. Электрлі қозғалтқыш жұмыс кезінде ажыратылады.	a) Қызып кетуден электрлі қозғалтқыштың термоқосқышы іске қосылды.	Термоқосқыштың іске қосылуы электрлі қозғалтқыштың қалыпты температураға дейін суынуы кезінде автоматты орын алады. Егер бұл көмектеспесе, келесі мәселелер және олардың шешімдері ықтимал болады: <ul style="list-style-type: none"> <li>• Жұмыс дөңгелегі қарысып қалды. Сорғыны жуу.</li> <li>• Электрлі қозғалтқыштың ақаулықтары Қозғалтқышты жөндеу немесе ауыстыру.*</li> </ul>

\* Жақын маңдағы «Грундфос» сервистік орталығына жүгініңіз.

Өте күрделі бұзылуларға келесілер жатады:

- қате электрлік қосылым;
- жабдықты қате сақтау;
- электрлі/гидравликалық/механикалық жүйелердің бүлінуі немесе ақаулықтары;
- жабдықтың ең маңызды бөліктерінің бүлінуі немесе ақаулықтары;
- пайдалану, қызмет көрсету, құрастыру, бақылау байқауларының ережелері мен шарттарының бұзылуы.

Қате әрекеттерді болдырмау үшін қызметкерлер құрамы осы құрастыру және пайдалану бойынша нұсқаулықпен мұқият танысып шыққан болуы керек.

Апаттар, бұзылу мен оқиғалар орын алған кезде жабдықтың жұмысын тез арада тоқтату және «Грундфос» ЖШҚ сервистік орталығына жүгіну қажет.

## 17. Бұйымды кәдеге жарату

Құрал күйінің негізгі шектік шарттары:

1. жөндеу немесе алмастыру қарастырылмаған бір немесе бірнеше құрамдас бөліктердің істен шығуы;
2. пайдалануды экономикалық жөнсіздікке әкеліп соқтыратын жөндеу мен техникалық қызмет көрсетуге кететін шығындарды арттыру.

Берілген бұйым, тораптары мен бөлшектері экологияға қатысты жергілікті заңнама талаптарына сәйкес жиналып, қоқысқа тасталуы тиіс.

## 18. Дайындаушы. Қызметтік мерзімі

Дайындаушы:

Grundfos Holding A/S,

Poul Due Jensens Vej 7, DK-8850 Bjerringbro, Дания\*

\* нақты дайындаушы ел жабдықтың фирмалық тақтайшасында көрсетілген.

Өндірушінің уәкілетті тұлғасы:

«Грундфос Истра» ЖШҚ

143581, Мәскеу облысы, Истринский а-ны,

Лешково а., 188-үй; Телефон: +74957379101;

Электрондық пошта мекен-жайы:

grundfos.istra@grundfos.com.

Еуразиялық

экономикалық одақ аумағында импорттаушылар:

«Грундфос Истра» ЖШҚ

143581, Мәскеу облысы, Истринский ауданы,

Лешково, 188-үй; Телефон: +74957379101;

Электрондық пошта мекен-жайы:

grundfos.istra@grundfos.com.

«Грундфос» ЖШҚ

109544, Мәскеу қ., Школьная көш., 39-41, 1 құр.;

Телефон: +7 (495) 564-88-00, +7 (495) 737-30-00;

Электрондық пошта мекен-жайы:

grundfos.moscow@grundfos.com.

«Грундфос Қазақстан» ЖШС

Қазақстан, 050010, Алматы қ.,

Көк-Төбе шағын ауданы, Қыз-Жібек көшесі, 7,

телефон: +7 (727) 227-98-54,

Электрондық пошта мекен-жайы:

kazakhstan@grundfos.com.

Жабдықты өткізу ережелері мен шарттары шарттың талаптарымен анықталады.

Жабдықтың қызметтік мерзімі 10 жылды құрайды.

Тағайындалған қызметтік мерзімі аяқталғаннан кейін, жабдықты пайдалану аталған көрсеткішті ұзарту мүмкіндігі жөнінде шешім қабылдағаннан кейін жалғаса алады.

Жабдықты осы құжаттың талаптарынан ерекшеленетін тағайынау бойынша пайдалануға рұқсат етілмейді.

Жабдықтың қызметтік мерзімін ұзарту жөніндегі жұмыстар адамдардың өмірі мен денсаулығын, қоршаған ортаны қорғауға арналған қауіпсіздік талаптарын төмендетпей заңнамаға сәйкес жүргізілуі керек.

---







Техникалық өзгерістер болуы ықтимал.

## 19. Қаптаманы жою жөніндегі ақпарат

Grundfos компаниясымен қолданылатын қаптаманың кез келген түрінің таңбалауы туралы жалпы ақпарат



Қаптама тағам өнімдеріне тигізуге арналмаған

Қаптау материалы	Қаптамалар/қосымша қаптау құралдарының атауы	Қаптамалар/қосымша қаптау құралдары дайындалатын материалдың өріптік белгісі	
Қағаз және картон (гофрленген картон, қағаз, басқа картон)	Қораптар/жәшіктер, салымдар, төсемелер, салмалар, торлар, бекіткіштер, толтырма материал	 PAP	
Ағаш және ағаштан жасалған материалдар (ағаш, тығын)	Жәшіктер (ағаш талшықты тақталардан жасалған шере және тақтай), табандықтар, торламалар, алынбалы ернеулер, тақталар, бекіткіштер	 FOR	
Пластик	(тығыздығы төмен полиэтилен)	Жабындар, қаптар, таспалар, пакеттер, ауа-көпіршікті таспа, бекіткіштер	 LDPE
	(тығыздығы жоғары полиэтилен)	Бекіткіш төсемелер (таспалы материалдардан жасалған), оның ішінде ауа-көпіршікті таспа, бекіткіштер, толтырма материал	 HDPE
	(полистирол)	Пенопласттан жасалған бекіткіш төсемелер	 PS
Аралас қаптама (қағаз және картон/пластик)	«Скин» түрлі қаптама	 C/PAP	

Қаптаманың жөне/немесе қосымша қаптау құралының таңбалауына назар аударыңыз (қаптамаға/қосымша қаптау құралына белгілейтін өндіруші зауыт).

Қажет болғанда Grundfos компаниясы ресурстарды үнемдеу және экологияны қорғау мақсатында пайдаланылған буманы жөне/немесе қосымша қаптау құралын қайта пайдалануы мүмкін.

Өндіруші шешімімен қаптама, қосымша қаптау құралы және олардан дайындалған материалдар ауыстырылуы мүмкін. Нақты ақпаратты осы Төлқұжат, Құрастыру және пайдалану бойынша нұсқаулық ішіндегі 18. Дайындаушы. Қызметтік мерзімі бөлімінде көрсетілген дайын өнімді шығарған өндірушіден сұраңыз. Сұрау кезінде өнім нөмірін және жабдықты өндіруші елді көрсету керек.

## Кыргызча (KG) Паспорт, Монтаждоо жана пайдалануу боюнча колдонмо

## МАЗМУНУ

	Бет.		Бет.
<b>1. Коопсуздук техникасы боюнча көрсөтмөлөр</b>	<b>38</b>	<b>19. Таңгакты утилизациялоо боюнча маалымат</b>	<b>54</b>
1.1 Документ тууралуу жалпы маалымат	38	<b>1-тиркеме.</b>	<b>73</b>
1.2 Буюмдагы символдордун жана жазуулардын маанилери	38	<b>2-тиркеме.</b>	<b>74</b>
1.3 Тейлөөчү кызматчылардын квалификациясы жана окуусу	39	<b>3-тиркеме.</b>	<b>76</b>
1.4 Коопсуздук техникасы боюнча көрсөтмөлөрдү сактабагандан келип чыккан коркунучтуу кесепеттер	39		
1.5 Коопсуздук техникасын сактоо менен иштерди аткаруу	39		
1.6 Керектөөчү же тейлөөчү кызматчылар үчүн коопсуздук техникасы боюнча көрсөтмөлөр	39		
1.7 Техникалык тейлөөнү, кароону жана куроону аткарууда коопсуздук техникасы боюнча көрсөтмөлөр	39		
1.8 Өз алдынча көрөңгө түйүндөрдү жана бөлүктөрдү кайра жабдуу жана даярдоо	39		
1.9 Пайдалануунун жол берилбеген шарттамдары	39		
<b>2. Ташуу жана сактоо</b>	<b>39</b>		
<b>3. Документтеги символдордун жана жазуулардын мааниси</b>	<b>40</b>		
<b>4. Буюм тууралуу жалпы маалымат</b>	<b>40</b>		
<b>5. Таңгактоо жана ташуу</b>	<b>42</b>		
5.1 Таңгактоо	42		
5.2 Ташуу	42		
<b>6. Колдонуу тармагы</b>	<b>42</b>		
<b>7. Иштөө принциби</b>	<b>43</b>		
<b>8. Механикалык бөлүктү куроо</b>	<b>43</b>		
8.1 Соркысманы пайдалана турган жерге орнотуу	44		
8.2 Соруучу жана оргутуучу өткөрмө түтүктөр	44		
8.3 Куроонун мисалы	45		
8.4 Тутумдагы максималдуу басым	46		
<b>9. Электр жабдуусун туташтыруу</b>	<b>46</b>		
<b>10. Пайдаланууга киргизүү</b>	<b>46</b>		
10.1 Жумушчу суюктук менен толтуруу	47		
10.2 Соркысманын валынын тыгыздоосун сыноо	47		
10.3 Пайдаланып жаткандагы айлана чөйрөнүн температурасы	47		
10.4 Буюмду коё берүү	47		
<b>11. Пайдалануу</b>	<b>48</b>		
11.1 Күйгүзүү жана өчүрүү басымын эсептөө	48		
11.2 Алдын ала басымды тууралоо	48		
11.3 Басым релесин тууралоо	48		
<b>12. Техникалык тейлөө</b>	<b>49</b>		
12.1 Кысымдык бакты тектейлөө	49		
12.2 Алдын ала басымды тууралоо	49		
<b>13. Пайдалануудан чыгаруу</b>	<b>49</b>		
13.1 JP RT-V бошотуу	50		
13.2 JP RT-H бошотуу	50		
<b>14. Төмөнкү температуралардан коргоо</b>	<b>51</b>		
<b>15. Техникалык берилмелери</b>	<b>51</b>		
15.1 Пайдалануу шарттары	51		
15.2 Кысым жана чыгым	51		
15.3 Соруучу сызыктагы басым	51		
15.4 Башка берилмелер	51		
<b>16. Бузууларды табуу жана оңдоо</b>	<b>52</b>		
<b>17. Буюмду утилизациялоо</b>	<b>53</b>		
<b>18. Өндүрүүчү. Иштөө мөөнөтү</b>	<b>53</b>		



**Эскертүү**  
**Жабдууну куроо иштерине киришүүдөн мурда, ушул документ жана Кыскача колдонмо (Quick Guide) менен жакшылап таанышып чыгуу керек. Жабдууну куроо жана пайдалануу ушул документтин талаптарына жана жергиликтүү ченемдер менен эрежелерге ылайык жүргүзүлүшү керек.**

## 1. Коопсуздук техникасы боюнча көрсөтмөлөр

**Эскертүү**  
**Ушул жабдууну пайдалануу буга зарыл болгон билими жана тажрыйбасы болгон кызматчылар тарабынан жүргүзүлүшү керек. Физикалык, акыл-эс мүмкүнчүлүгү чектелген, көрүшү жана угуусу начар жактар бул жабдууну пайдаланууга киргизилбейт. Балдарга жабдууну пайдаланууга тыюу салынат.**



### 1.1 Документ тууралуу жалпы маалымат

Куроо жана пайдалануу боюнча Паспорт, Колдонмо куроодо, пайдаланууда жана техникалык жактан тейлөөдө аткарылуучу негизги көрсөтмөлөрдөн турат. Ошондуктан, куроо жана пайдалануу алдында тейлөөчү кызматчылар жана колдонуучулар аларды сөзсүз жакшылап изилдеп чыгыш керек. Ушул документ ар дайым жабдууну иштеткен жерде орун алыш керек.

**1. Коопсуздук техникасы боюнча көрсөтмөлөр** бөлүмүндө келтирилген коопсуздук техникасынын жалпы көрсөтмөлөрүн гана сактабастан, бирок башка бөлүмдөрдө берилген атайын көрсөтмөлөрдү дагы сактоо зарыл.

### 1.2 Буюмдагы символдордун жана жазуулардын маанилери

Жабдуунун өзүндөгү көрсөтмөлөр, мисалы:

- айланууну билдирген жебече,
- сордурулуучу чөйрөгө жөнөтүү үчүн оргутуучу келтетүүтүктүн белгиси,

алар бардык учурларда окуганга мүмкүн болгондой сакталган тартипте жайгашышы керек.

### 1.3 Тейлөөчү кызматчылардын квалификациясы жана окуусу

Пайдаланууну, техникалык тейлөөнү алып барган жана текшерүүлөрдү өткөргөн, ошондой эле жабдууну орноткон кызматчылар ылайыктуу квалификацияга ээ болушу керек. Кызматчылар жоопкерчилик тарткан жана көзөмөлдөгөн маселелер, ошондой эле алардын милдеттери колдонуучулар менен так аныкталышы керек.

### 1.4 Коопсуздук техникасы боюнча көрсөтмөлөрдү сактабагандан келип чыккан коркунучтуу кесепеттер

Коопсуздук техникасы боюнча көрсөтмөлөр сакталбаса адамдын өмүрүнө жана ден-соолугуна гана коркунучтуу кесепеттерди алып келбестен, бирок айлана-чөйрөгө жана жабдууга дагы зыян алып келет. Коопсуздук техникасы боюнча көрсөтмөлөрдү сактабагыч келтирилген зыянын ордун толтуруу кепилдик милдеттерди жокко чыгарылат.

Атап айтканда, коопсуздук техникасынын талаптарын сактабаганда, кийинки кесепеттер болушу мүмкүн:

- жабдуунун маанилүү функциялары иштөбөй калат;
- белгиленген техникалык тейлөө жана оңдоо ыкмалары натыйжасыз;
- электр жана механикалык факторлордон кызматчылардын өмүрүнө жана ден-соолугуна коркунучтуу абалдын пайда болуусу.

### 1.5 Коопсуздук техникасын сактоо менен иштерди аткаруу

Жабдууну иштетип жатканда, учурдагы документтеги келтирилген коопсуздук техникасы боюнча көрсөтмөлөр, коопсуздук техникасы боюнча чыккан улуттук буйруктар, ошондой эле ишти аткаруу, жабдууну иштетүү жана колдонуучу жакта орундуу техника коопсуздук боюнча ар кандай ички буйруктар сакталышы керек.

### 1.6 Керектөөчү же тейлөөчү кызматчылар үчүн коопсуздук техникасы боюнча көрсөтмөлөр

- Жабдуу пайдаланылып жаткан болсо, иштеп жаткан түйүндөрдүн жана бөлүктөрдүн коргоо тосмолорун кайра орнотуп чыгууга тыюу салынат.
- Электр энергиясы менен байланышкан коркунучтардын пайда болуу мүмкүнчүлүктөрүн жоюу зарыл (мисалы, ПУЭнин жана энергия менен камсыздоочу жергиликтүү ишканалардын көрсөтмөлөрүн тагыраак карап чыккыла).

### 1.7 Техникалык тейлөөнү, кароону жана куроону аткарууда коопсуздук техникасы боюнча көрсөтмөлөр

Колдонуучу техникалык тейлөө, көзөмөл кароо жана куроо боюнча бардык жумуштарды, пайдалануу жана куроо жетекчилиги менен жетиштүү таанышып чыккан жана бул тармакты жакшы билген адистердин иштөөсүн камсыз кылууга тийиш.

Иштер жүрүп жатканда жабдууну сөзсүз өчүрүү керек. Жабдуунун ишин токтотоордо куроо жана пайдалануу боюнча көрсөтмөдө сүттөлгөн жабдууну орнотуу иш-аракеттер тартиби сакталышы керек.

Иш аяктаганда бардык алынган сактоо жана коргоо жабдууларды кайра орнотуу же күйгүзүү керек.

### 1.8 Өз алдынча көрөңгө түйүндөрдү жана бөлүктөрдү кайра жабдуу жана даярдоо

Жабдууларды өндүрүүчүнүн гана уруксаты менен кайра орнотуп же модификациялоого болот.

Фирманын кошумча түйүндөрү жана бөлүктөрү, ошондой эле даярдоочу фирма тараптан уруксат берилген топтомдор пайдалануунун ишеничтүүлүгүн камсыздоо үчүн тандалган.

Башка өндүрүүчүлөрдүн түйүндөрүн жана бөлүктөрүн колдонсо натыйжалар үчүн даярдоочу жоопкерчилик тартуудан баш тартышы мүмкүн.

### 1.9 Пайдалануунун жол берилбеген шарттамдары

6. *Колдонуу тармагы* бөлүмүндө каралган функционалдык иштөөгө ылайык гана колдонулганда, аталган жабдуунун пайдалануу ишеничтүүлүгүнө кепилдик берилет. Бардык учурда техникалык маалыматта уруксат берилген гана маанилерди колдонуу керек.

## 2. Ташуу жана сактоо

Жабдууну үстү жабылган вагондордо, үстү жабык унааларда, аба, суу же деңиз аркылуу ташуу керек.

Жабдууну жеткирүү шарттары механикалык факторлордун таасир этүү бөлүгүндө ГОСТ 23216 боюнча «С» тобуна туура келиши керек.

Жеткирүүдө таңгакталган жабдуу ордунан ары-бери жылып кетпеш үчүн аны унаага бекем бекитиш керек.

Жабдууну сактоо шарттары ГОСТ 15150 «С» тобуна дал келиш керек.

Максималдуу белгиленген сактоо мөөнөтү 2 жыл. Сактап жаткан учурда айлана чөйрөнүн температурасы -40 °Стан +70 °С ка чейинки диапазондо, ал эми максималдуу салыштырмалуу нымдуулугу 98 % болууга тийиш.

Сактоонун толук мөөнөт ичинде токтотуп коюу талап кылынбайт.

**Буюмду белгилүү убакыттын ичинде сактоону уюштуруу үчүн, мисалы кышкы мезгилде, төгүүчү тешиктин сайлык тыгынын бурап суюктукту төгүү салуу, электр азык тармагынан өчүрүү жана буюмду кургак жерде сактоо зарыл.**

Көрсөтмө

### 3. Документтеги символдордун жана жазуулардын мааниси



**Эскертүү**  
Ушул көрсөтмөлөрдү сактабагандык адамдардын саламаттыгы үчүн кооптуу кесепеттери болушу мүмкүн.



**Эскертүү**  
Бул көрсөтмөлөрдү сактабаганда электр тогунан жапа чегүүнүн себептери жана адамдардын тагдыры, саламаттыгы үчүн коркунучтуу кесепеттерден болуп калышы мүмкүн.

Көңүл бургула

Жабдуунун иштөбөй калуусуна, ошондой эле бузулуусуна себепкер болгон аткарылбаган коопсуздук техникасынын көрсөтмөлөрү.

Көрсөтмө

Жабдуунун иштешин жеңилдетип, коопсуз пайдаланууну камсыздоочу сунуштамалар же көрсөтмөлөр.

### 4. Буюм тууралуу жалпы маалымат

Ушул документ JP соркымалардын базасында JP PT, топтомдук орнотууларда колдонулат.

#### Түзүлүшү

Grundfos JP PT-V жана Grundfos JP PT-H басымын жогорулатуу орнотуусу кысымдык бак менен жабдылган жана басым релеси башкарган автоматтык түрдө коё берүү жана токтотуусу бар суунун туруктуу басымын камсыз кылат.

Кысымдык бак орнотууну коё берүүлөрдүн жана токтотуунун санын чектейт, анткени төмөн жүктөм же суунун жылжуусу болгон учурунда, бактагы болгон сууну пайдаланса болот.

Күйгүзүү басымы 2,2 бар орнотулган.

JP PT-V жана JP PT-H орнотуулары Grundfos JP соркымасынан, басым релесинен, кысымдык

бактан жана манометрден турат. Топтомго 18 литрдик Grundfos GT-H (JP PT-V үчүн) вертикалдуу мембраналык бак, 20 литрдик Grundfos GT-H (JP PT-H үчүн) багы кирет.

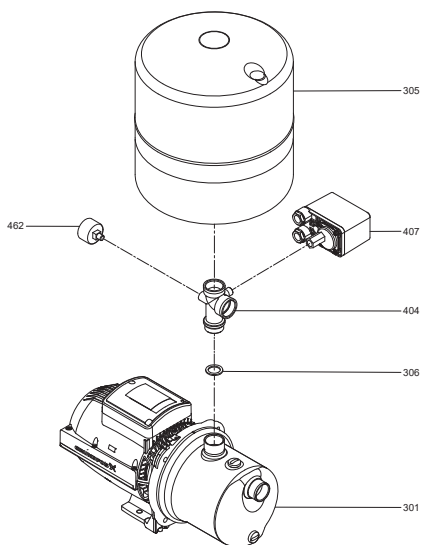
Таблицада 1 JP соркымасынын түзүлмөсүнүн негизги бөлүктөрү берилген.

Таблицаларда 2 жана 3 JP PT орнотууларынын материалдары берилген.

1-таблица.

Компонент	Материалы
Шакектик тызыгдоо	NBR
Соркыманын корпусу	Дат баспас болот EN 1.4301, AISI 304
Диффузор	Композит
Вентури түтүгү	Композит
Шакектик тызыгдоо	NBR
Тыгын (толтуруу)	Композит
Төгүү тешигинин тыгыны	Композит
Шакектик тызыгдоо	NBR
Жумушчу дөңгөлөк	Композит
Плита-негиз	Алюминий
Тутка	Композит
Валды тыгыздоо	Каучук/керамика менен графит + NBR + AISI 304 BBVP тиби
Соркыманын корпусунун шакеги	Дат баспас болот EN 1.4301, AISI 304
Тутка	Композит

#### JP PT-V орнотуусунун түзүлүшү



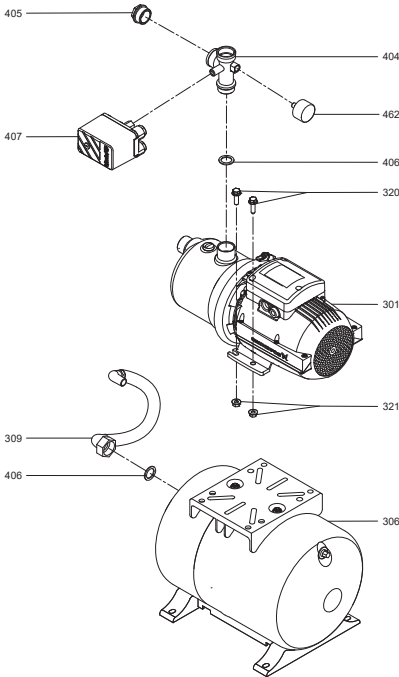
1-сүр. JP PT-V орнотуусунун түзүлүшү



2-таблица.

Кеч. Сүрөттөө	Материалы
301 JP соркымасы	
305 Бак	Дат баспас болот (EN 1.4305) Агып өтүүчү бөлүктүн бөлүктөрү: Бутилкаучук Дат баспас болот (EN 1.4305)
404 Беш-кыймылдама клапан	Латунь
405 Тыгын	
406 Төшөм	
407 Басым релеси	Агып өтүүчү бөлүктүн бөлүктөрү: NBR (бутадиен-нитрилдик каучук) Дат баспас болот (EN 1.4305) Латунь
462 Манометр	

JP PT-H орнотуусунун түзүлүшү



2-сүр. JP PT-H орнотуусунун түзүлүшү

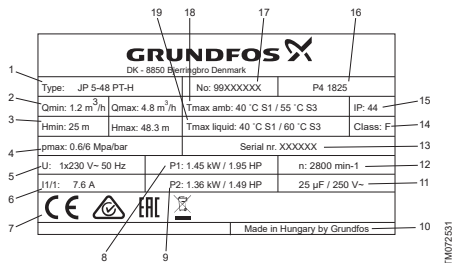
3-таблица.

Кеч. Сүрөттөө	Материалы
301 JP соркымасы	
306 Бак	Дат баспас болот (EN 1.4305) Агып өтүүчү бөлүктүн бөлүктөрү: Бутилкаучук Дат баспас болот (EN 1.4305)
309 Ийкем түтүк	
404 Беш-кыймылдама клапан	Латунь
405 Тыгын	Дат баспас болот (EN 1.4305)
406 Төшөм	
407 Басым релеси	Агып өтүүчү бөлүктүн бөлүктөрү: NBR (бутадиен-нитрилдик каучук) Дат баспас болот (EN 1.4305) Латунь
462 Манометр	

Типтүү белгилөө

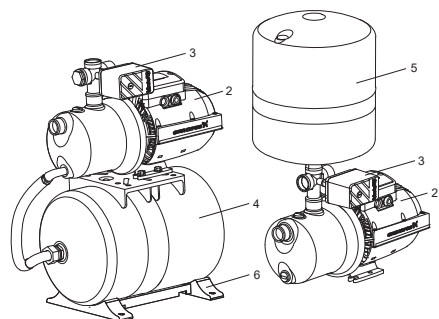


Фирмалык көрнөкчөнүн JP жана JP Booster мисалы



3-сүр. JP PT фирмалык көрнөкчөсү

Кеч. Сүрөттөө	
1	Тиби
2	Мин. чыгым жана макс. чыгым
3	Мин. кысым жана макс. кысым
4	Макс. басым
5	Азыктануунун чыңалуусу жана жыштыгы
6	Толук жүктөмдөгү ток
7	Базарда айланым белгилери
8	Керектөө кубаттуулугу
9	Номиналдык кубаттуулук
10	Келип чыккан өлкөсү
11	Конденсатордун берилмелери
12	Айлануунун жыштыгы
13	Сериялык номери
14	Изоляциялоо классы
15	Коргоо деңгээли
16	Өндүрүлгөн күнү [жылы жана жумасы]
17	Буюмдун номери
18	Айлана чөйрөнүн макс. температурасы
19	Суюктуктун макс. басымы



4-сүр. JP PT-H (сол жакта), JP PT-V (оң жакта)

Кеч. Сүрөттөө	
2	JP соркымасы
3	Басым релеси
4	Горизонталдуу кысымдык бак
5	Вертикалдуу кысымдык бак
6	Плита-негиз

Жабдууну жеткирүү топтомунда техникалык тейлөөнү жана арналышы боюнча колдонууну жөнгө салуу үчүн тиешелүү буюмдар жана аспаптар болбойт. Даярдоочунун техникалык коопсуздугунун талаптарын эске алуу менен стандарттык аспаптарды пайдаланыңыз.

## 5. Таңгактоо жана ташуу

### 5.1 Таңгактоо

Жабдууну колго алганда таңгакты жана жабдуунун өзүн, жеткирүү учурунда түшүшү мүмкүн жаракалардын жоктугуна текшериниз. Таңгакты кайра керектөөдөн мурда, анда майда тетиктер жана документтер калып калбагандыгын текшериниз. Эгерде сиз алган жабдуу буйрутмаңызга дал келбесе, анда жабдууну жөнөтүүчүгө кайрылыңыз.

Жеткирүү учурунда жабдууга доо кетсе, дароо жеткирүү компаниясы менен байланышыңыз жана жабдуу жөнөтүүчүгө билдириңиз.

Жөнөтүүчү аталган жараканы кылдаттык менен карап чыгууга укуктуу.

Таңгакты утилизациялоо тууралуу маалыматты 19. Таңгакты утилизациялоо боюнча маалымат бөлүмүнөн караңыз.

### 5.2 Ташуу



#### Эскертүү

**Кол менен көтөрүп жана жүктөп-ташуу иштеринде жергиликтүү ченемдердеги жана эрежелердеги чектөөлөр сакталууга тийиш.**



**Жабдууну токко сайылуучу кабелден көтөрүүгө тыюу салынат.**

## 6. Колдонуу тармагы

JP PT орнотууларынын курамына кирген JP соркымалары, борборго умтулуучу соркымаларга кирет жана соркымага механикалык же химиялык таасир көрсөтө турган, катуу бөлүкчөлөрдү же булаларды камтыбаган таза, аз илээшкек жана жарылууга коопсуз суюктуктарды сордурууга арналган.

JP PT орнотууларын жеке колдонуунун кеңири катар милдеттерин чечүү үчүн колдонсо болот.

JP PT орнотууларынын колдонуу тармагы:

- Менчик үйлөрдү суу менен камсыздоо:
  - кудуктардан суу чыгаруу (соруу тереңдиги 8 м чейин),
  - иштеп жаткан суу менен камсыздоо тутумдарында басымды көтөрүү;
- Бак өстүрүүчүлүк;
- Сууну сордуруу;
- Айыл чарбасы.

Сууда кум, шагыл же башка аралашмалар болгон учурда, соркыманын булгануу жана зыянга учуроо коркунуч болот.

Соркысманы коргоо үчүн соруучу жагына чыпка орнотуу керек.

Көчүл бургула

**JP RT орнотууларын Айлана чөйрөнүн терс температурасында пайдаланууга туюу салынат.**

Көчүл бургула

**Соркысманы оңой жалындоочу жумушчу суюктуктарды, мисалы, дизелдик отунду, бензинди ж.б. сордуруу үчүн пайдаланганга болбойт**

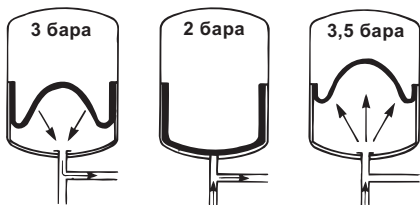
## 7. Иштөө принциби

JP RT орнотууларынын иштөө принциби суюктуктун кыймылын козгоого, аны сорууга жана электр кыймылдаткычтын валынан соркысманын валына кошкуч аркылуу механикалык энергияны берүү жолу менен соркысманын жумушчу дөңгөлөгүнүн калактарынын таасир этишинде пайда болуучу борборго умтулуучу күчтүн эсебинен керектүү кысымды пайда кылууга негизделген.

Соруучу өткөрмө түтүктөгү суу менен толтурулган соркысманы иштеткенде, жумушчу дөңгөлөктөгү болгон суюктук борборго умтулуучу күчтүн таасири менен дөңгөлөктүн борборунан четине ыргытылат, ал жумушчу дөңгөлөктүн борбордук бөлүгүндө агууга алып келет, ал эми жогорку басымдын четинде соркысмадан чыккан суу кысымдык өткөрмө түтүккө келе баштайт.

Эжектору бар орнотуулардын иштөөсү агуу камерасындагы аймакта төмөнкү басымды, жогорку ылдамдыктагы суюктуктун агымынын эсебинен түзүүгө негизделген. Кыналган эжектор соруучу келтетүтүктө агууну көбөйтөт жана суюктукту борборго умтулган соркысманын жумушчу дөңгөлөгүнө берет, жумушчу дөңгөлөк менен түзүлгөн басым астындагы суюктуктун бир бөлүгү эжектордун иштөөсүн камсыз кылуу үчүн эжекторго кайтып келет.

Орнотуу басым релесинин жардамы менен күйгүзүлөт жана өчүрүлөт. Баштапкы күйгүзүүдө суу биринчи бакка толот, андан кийин сууну берүү тарсылдак кысымдык бактан аткарылат (5 сур. кара.).



5-сур. Тарсылдак кысымдык бак

Соркысма эки шартты сактаганда иштеш баштайт: аны электр розеткага күйгүзгөндө жана соркысманын киришиндеги басым, мурда

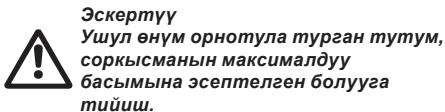
күйгүзүү басымынын белгиленген маанисине чейин түшкөндө. Керектөө чыгымы азайганда, орнотуудан чыгуудагы басым жогорулайт, жана, өчүрүү басымынын коюлган маанисине жеткенде, басым релеси соркысманы өчүрөт (толуугаак ушуга окшогон күйгүзүүдөн мурда жана өчүрүүдөн кийинки аракеттер 8. *Механикалык бөлүктү куроо* жана 9. *Электр жабдуусун туташтыруу* бөлүмдөрүндө текст боюнча көрсөтүлгөн).

Электр кыймылдаткыч аба менен муздайт жана бүткүл кызмат мөөнөтүнө майланган шарик подшипниктер менен жабдылган, ал добушу жок иштөөгө жана минималдуу текстейлөөгө кепилдик берет.

Бир фазалуу кыймылдаткычтар кыналган термоөчүргүчкө ээ жана кошумча коргоону талап кылбайт.

## 8. Механикалык бөлүктү куроо

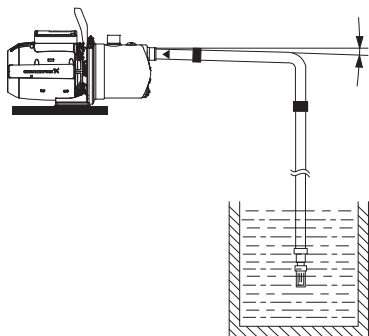
Жабдууну куроо боюнча кошумча маалымат Кыскача колдонмодо (Quick Guide) келтирилген.



### Куроо:

- Соркысма орунжайдын ичинде да, ошондой эле сыртында да орнотулса болот. Буюмду күндүн тике нурларынан, жаандан же кардан коргоо үчүн жабууну пайдаланыңыз.
- Соркысманы, соркысманы пайдаланууда пайда болуучу титирөөнү жакшы жутуучу катуу негизде бекитүү зарыл.
- Түтүктөрдүн мындай биригүүлөрүн камсыз кылуу, анда ички чыңалууларды пайда кылбайт - бул деформацияны же сынууну болтурбайт.
- Соркысманы мындай куроо оптималдуу болуп саналат, бул учурда ал сордурулуучу суюктуктун булагына максималдуу жакын орнотулат. JP RT орнотуусу горизонталдуу абалда орнотулууга тийиш. Өткөрмө түтүктөрдүн ички диаметрлери соркысманын келтетүтүгүнүн диаметринен аз болбош керек. 10 метрден жогору узундуктагы соруучу магистралдар үчүн же соруунун 4 метрден көбүрөөк бийиктигинде, соруучу өткөрмө түтүктүн диаметри 1" дан көбүрөөк болууга тийиш. Ийкемдүү соруучу магистралдар катары күчтөндүрүлгөн ийкем түтүктөрдү колдонуу керек. Соркысмага катуу бөлүкчөлөрдүн кирип кетүүсүнөн сактоо үчүн, соруучу магистралда чыпка орнотсо болот.
- Өткөрмө түтүктөрдүн кошулган жерлерин жылчыксыздандыруу үчүн тыгыздоочу тасманы пайдаланыңыз.

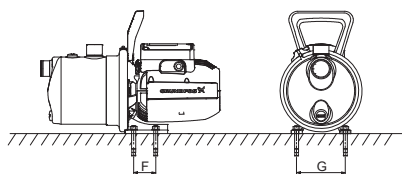
- Өткөрмө түтүктөрдү соркысманын кириш жана чыгыш келтетүтүктөрүнө туташтырыңыз. Соркысманы өткөрмө түтүк үчүн таяныч катары пайдаланууга жол берилбейт. Жөнгө салуучу ачыкчыты же окшош шаймандарды пайдаланыңыз.
- Эгерде соркысма суюктуктун деңгээлинен жогору орнотулса, соруучу өткөрмө түтүктө кабыл алгыч (скважинадан, кудуктардан, бактардан же резервуарлардан сордууру үчүн) клапан керек болот. Тор чыпкасы менен кабыл алгыч клапан сунуш кылынат.
- Эгерде соркысма жаандын суусун же скважинадан, кудуктан сууну сордууру үчүн пайдаланылса, кумдан, шагылдан же башка аралашмалардан коргоо үчүн чыпканы соркысманын киришинде орнотуу сунуш кылынат.
- Аба чөнтөктөрдү пайда кылбоо үчүн, соруучу өткөрмө түтүк акырындык менен соркысмага жогору карай 5° жантаймага ээ болууга тийиш.



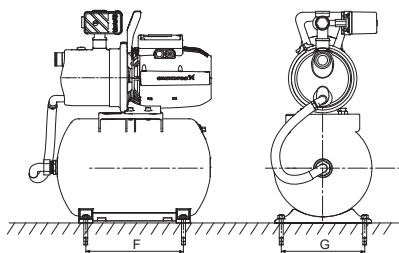
6-сүр. Соркысмага жогору карай жантаймасы менен соруучу өткөрмө түтүк

### 8.1 Соркысманы пайдалана турган жерге орнотуу

- Буюмду ± 5° тан көп эмес бурчта горизонталдуу абалда орнотуңуз. Плита-негиз бет жагы менен төмөн карашы керек.
- Буюм плита-негиздеги тешикке киргизилген буралгылардын жардамы менен бекем горизонталдуу фундаментте бекитилиши керек.



7-сүр. JP соркысманасынын фундаменти



8-сүр. JP PT-H орнотуусунун пайдубалы

	JP соркысмасы [мм]	JP PT-H орнотуусу [мм]
F	47	265
G	110	230

Кийинки эрежелерди сактаңыз:

- Буюмдун компоненттерин муздатууну камсыз кылуу үчүн аны жакшы желдетилген орунжайда орнотуңуз.
- Буюмду кароого, техникалык жана кызматтык тейлөөнү аткарууга оңой болгондой орнотуңуз.
- Буюмду сорулуучу суюктуктун турган жерине максималдуу жакын орнотуу сунушталат.
- Жабдууну дренаждык түтүккө жакын же муздак беттерден пайда болуучу конденсатты чыгаруу үчүн дренаждык өткөрмө түтүк менен бириктирилген түбүндө орнотуу сунушталат.

### 8.2 Соруучу жана оргутуучу өткөрмө түтүктөр

Соруучу жана кысымдык өткөрмө түтүктөрдү туташтырууда кийинки жалпы сактык чараларды сактоо зарыл.



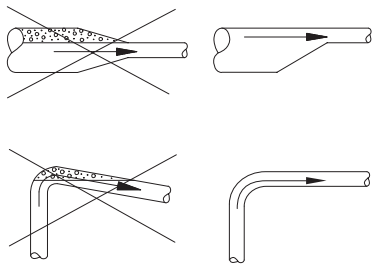
**Соркысманы өткөрмө түтүк үчүн таяныч катары пайдаланууга жол берилбейт. Өткөрмө түтүктү соркысманын жанында бекитүү үчүн кронштейндерди же башка таянычтарды пайдалануу керек.**



**Түтүктөрдүн ички диаметри эч бир учурда соркысманы туташтыруунун диаметринен аз болбош керек.**

- Өткөрмө түтүктөр аба тыгындалары, өзгөчө соркысманын соруучу тарабында пайда болбогондой орнотулууга тийиш.
- Төмөн багытталган конус дубалы менен эксцентрдик өтмөлөрдү пайдаланыңыз.
- Өткөрмө түтүктөрдү бурулуштарында ийилүүлөрдү болтурбастан мүмкүн болушунча түз төшөө зарыл. Сүрүлүүгө карата жоготууну азайтуу үчүн биз ийрилүүнүн 90° стандарттык радиусу менен бурууларды сунуштайбыз.
- Соруучу өткөрмө түтүк мүмкүн болушунча түз болууга тийиш; түтүктүн узундугу идеалдуу түрдө анын диаметринен он эсе чоң болууга тийиш.

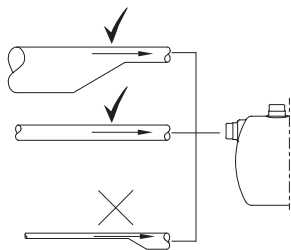
- Эгерде ал мүмкүн болсо, соруучу өткөрмө түтүктү горизонталдуу жаткыруу керек. Соркысмаларга жогору карай анча чоң эмес жантаюу сорууну жакшыртуу үчүн сунушталат, төмөн жантаюу дурус тирөөнү жогорулатат.



TM040338

**9-сүр.** Өткөрмө түтүктүн сунушталган куроосу, сүрүлүүнү жана абанын чогулушун болтурбоо үчүн жардам берет

- Кыска түтүк чоңураак же соруучу келтетүтүктүн диаметри сыяктуу эле, ошол эле диаметрде болууга тийиш.
- Кыйла узунураак түтүктөр бир же эки эсе (узунуна жараша) калыңыраак болууга тийиш.

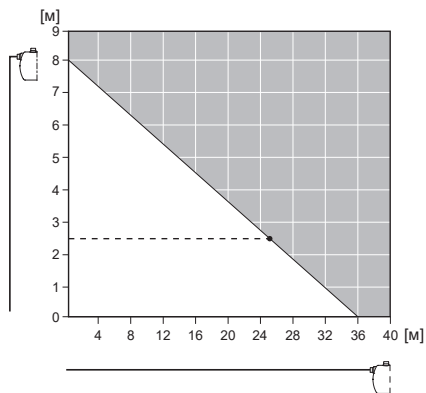


TM058227

**10-сүр.** Соркысма менен кириште же чыгуусунда бириктирүүчү түтүктөрдүн диаметрин туура тандоо

### 8.2.1 Соруучу өткөрмө түтүктүн узундугу жана соруунун бийиктиги

Өзү соруучу соркысмалардын соруучу өткөрмө түтүктөрүнүн узундугу соруунун бийиктинен көз каранды болот. Соруунун бийиктигине ылайык соруучу өткөрмө түтүктүн сунушталган максималдуу узундугу төмөндө сүрөттө көрсөтүлгөн. Соруунун бийиктиги 2,5 м болсо, анда соруучу өткөрмө түтүктүн узундугу 25 м көп эмес болууга тийиштиги мисалда көрсөтүлгөн.



TM056626

**11-сүр.** Соруу бийитигине жараша (вертикалдуу ок) соруучу өткөрмө түтүктүн максималдуу узундугу (горизонталдуу ок)

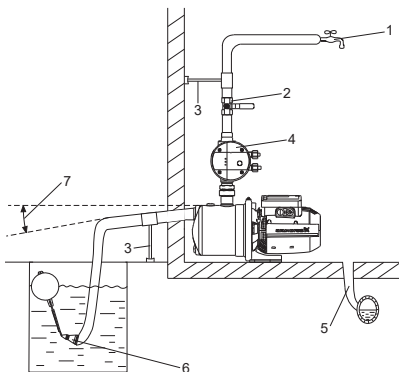
### 8.3 Куруонун мисалы

Куруонун келтирилген мисалдарын сактоо сунуш кылынат.

Клапандар соркысма орнотуусун жеткирүү топтомуна кирбейт.

#### 8.3.1 Бактан/резервуардан сордуруу

Куруонун ушул мисалы РМ басымды жөнгө салгычы бар JP соркысмаларына кирет, бирок ал ошондой эле бардык JP аткарууларына колдонулат.



TM072435

**12-сүр.** Бактан/резервуардан сордуруу

#### Кеч. Сүрөттөө

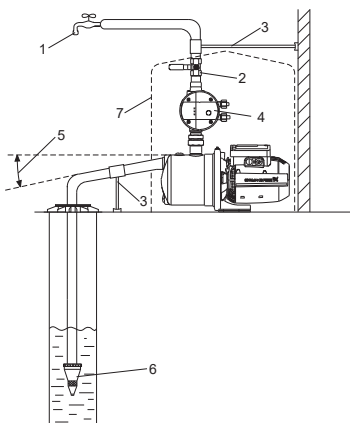
1	Суу таратуунун эң жогорку чекити
2	Бекиткич арматура
3	Түтүктөр үчүн тирөөчтөр
4	Pressure Manager басымды жөнгө салгыч
5	Канализацияга төгүү

**Кеч. Сүрөттөө**

- |   |   |
|---|---|
| 6 | Тордуу чыпка. Кабыл алгыч клапандын кажети жок. Ал РМ басым жөнгө салгычы бар JP соркысмаларын орнотуу үчүн сунушталган |
| 7 | 5° бурчу  |

**8.3.2 Сууну скважинадан чогултуу**

Куроонун ушул мисалы РМ басымды жөнгө салгычы бар JP соркысмаларына кирет, бирок ал ошондой эле бардык JP аткарууларына колдонулат.



13-сүр. Сууну скважинадан чогултуу

ТМ072434

**Кеч. Сүрөттөө**

- |   |   |
|---|---|
| 1 | Суу таратуунун эң жогорку чекити  |
| 2 | Бекиткич арматура   |
| 3 | Түтүктөр үчүн тирөөчтөр   |
| 4 | Pressure Manager басымды жөнгө салгыч   |
| 5 | 5° бурчу  |
| 6 | Тор чыпкасы менен кабыл алгыч клапан. Кабыл алгыч клапандын кажети жок. Ал РМ басым жөнгө салгычы бар JP соркысмаларын орнотуу үчүн сунушталган |
| 7 | Соркысманын капкагы   |

**8.4 Тутумдагы максималдуу басым**

Соркысма орнотулуучу тутум соркысманын максималдуу басымына эсептелгендигине ынаыңыз.

Кириштеги максималдуу басым иш жүзүндөгү жумушчу чекиттеги кысымдан көз каранды болот. Кириштеги басымдын жана кысымдын суммасы тутумдун максималдуу басымынан ашпоого тийиш.

Соркысманы коргоо үчүн, соркысманын чыгышындагы басым тутумдун максималдуу басымынан ашпагандай кылып, сактагыч клапанды орнотуу сунушталат.

**9. Электр жабдуусун туташтыруу**

Электр жабдууну туташтыруу боюнча кошумча маалымат Кыскача колдонмо (Quick Guide) келтирилген.

**Эскертүү**

**Электр жабдууну жергиликтүү ченемдерге жана эрежелерге ылайык туташтыруу керек.**

Жумушчу чыңалуу жана жыштык фирмалык көрнөкчөдө көрсөтүлгөн (4. Буюм тууралуу жалпы маалымат бөлүмүн кара.). Электр кыймылдаткычтын мүнөздөмөлөрү электр азыгынын булагын курган жерде пайдаланылуучу параметрлерге шайкеш келгенине ынаыңыз.

**Эскертүү**

**JP RT орнотмосу менен бардык иштердин алдында, электр кубат жеткирүүсү өчүрүлгөндүгүнө жана анын капасынан күйгүзүлүүсү мүмкүн болбостугуна ынаыңыз.**

**Бардык уюлдарды өчүрүүдө, кошкуч контактыларынын ортосундагы аба көндөй 3 мм кем болууга тийиш (ар бир уюл үчүн).**



**Сактык чарасы катары соркысма жердетилген айры тешикке туташтырылууга тийиш.**

**Стационардык орнотмону соркысманы <30 мА-ден кем өчүрүү тогу бар жерге ток жоготуудан сактооч (КӨТ) менен жабдуулоо сунушталат.**

JP RT орнотуулары ысып кетүүдөн кыналган коргоосу бар бир фазалуу электр кыймылдаткычтар менен жабдылышат жана кошумча тышкы коргоону орнотууну талап кылбайт. Электр кыймылдаткыч нормалдуу температурага чейин муздагандан кийин кайрадан автоматтык түрдө күйгүзүлөт.

**10. Пайдаланууга киргизүү**

Бардык буюмдар даярдоочу заводдо кабыл алуу-өткөрүп берүүчү сынактан өтөт. Куроо жеринде кошумча сынактар талап кылынбайт.



**Соркысма жумушчу суюктук менен толгонго чейин күйгүзүүгө болбойт.**



**Соркысманын соруучу келтетүтүгүндө кайтарым клапанды орнотуу сунуш кылынат.**

**Тутумду пайдаланууга киргизүүдөн мурда, орнотууда болгон булгагычтарды алып салуу үчүн таза суу менен жууп жана бошотуш керек.**

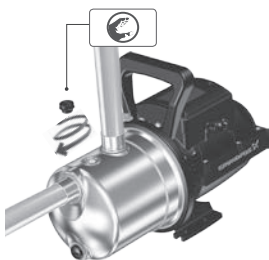
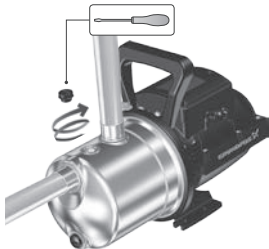


**Тутумду пайдаланууга киргизүүдөн мурда, орнотууда болгон булгагычтарды алып салуу үчүн таза суу менен жууп жана бошотуш керек.**

## 10.1 Жумушчу суюктук менен толтуруу

**Көңүл бургула** Куюучу тешиктин тыгынын дайыма кол менен бурал бекитиңиз.

1. Куюучу тешиктин тыгынын алып салыңыз.
2. Соркысмага суу куюңуз.
3. Куюучу тешиктин тыгынын кайра орнотуңуз жана аны кол менен тарттырыңыз.



## 10.2 Соркысманын валынын тыгыздоосун сыноо

Валды тыгыздоонун жумушчу беттери сордурулуучу суюктук менен майланат, ошондуктан тыгыздоо аркылуу ушул суюктуктан бир аз агып чыгуусу мүмкүн.

Соркысманы биринчи жолу коё бергенде же валдын жаңы тыгыздоосун орнотууда, жылжуунун деңгээли талап кылынгандай болгуча иштетүүнүн белгилүү мезгили талап кылынат.

Бул мезгилдин узактыгы пайдалануу шарттарынан көз каранды, б.а. пайдалануунун ар бир өзгөргөн шарты иштетүүнүн жаңы мезгили дегенди билдирет.

Пайдалануунун нормалдуу шарттарында агып жаткан суюктук бууланып турат.

Натыйжада жылжуу табылган жок.

Жабдууну пайдаланууга киргизгенден кийин соруучу жана кысымдык келтетүүктөрдүн бириккен жерлериндеги жылжууларды текшерипиз. Биригүүлөр жылчыксыздалган болууга тийиш.

## 10.3 Пайдаланып жаткандагы айлана чөйрөнүн температурасы

Айлана чөйрөнүн температурасы 55 °C дан ашпоо керек.

### Айлана чөйрөнүн температурасы

40 °C чейин	Соркысма үзгүлтүксүз шартта иштей алат.
40 °C дан 55 °C чейин	Ысып кетүүдөн коргогон түзмөк соркысманын кайталоо-кыска убакыттык шартта иштөөсүн камсыз кылат жана кыймылдаткыч жетишээрлик муздаш үчүн температура өтө жогору болуп баратканда иштейт. Кайталоо-кыска убакыттык шартта мисалы: соркысма 20 мүнөт иштейт жана кийинки коё берүүгө чейин 40 мүнөткө токтойт. Кийинки таблицаны кара.

### Кайталоо-кыска убакыттык шартта (S3 шартта)

40-55 °C	50 Гц
JP 3-42	КҮЙ.: 20 мүн ӨЧҮР.: 40 мүн
JP 4-47	КҮЙ.: 15 мүн ӨЧҮР.: 45 мүн
JP 4-54	КҮЙ.: 20 мүн ӨЧҮР.: 40 мүн
JP 5-48	КҮЙ.: 20 мүн ӨЧҮР.: 40 мүн

## 10.4 Буюмду коё берүү

Буюмду курагандан кийин кийинкини аткарыңыз:

1. Бардык жылдыргычтарды ачыңыз. Соркысманын соруу тарабында суу берүү жетиштүү экендигине ынангыңыз.
2. Соркысманы ишке киргизүү үчүн, азыкты иштиңиз. Соруу шарттамында соркысманы суунун кысуусунун башталышына чейин беш мүнөткө чейин өтүшү мүмкүн. Бул убакыт куйма түтүктүн узундугунан жана диаметринен көз каранды болот.
3. Тутумдан абаны чыгаруу үчүн соркысмадан эң жогорку жана алыстатылган суу тараткычтын чекитиндеги кранды ачыңыз.
4. Крандан суу аккандан кийин, аны жабыңыз.
5. Коё берүүгө даярдык бүтүү - соркысма иштөөгө даяр.

TM072401

## 11. Пайдалануу

Пайдалануу шарттары 15. *Техникалык берилмелери* келтирилген.

Буюмду пайдалануу боюнча кошумча көрсөтмөлөр Кыскача колдонмодо (Quick Guide) келтирилген.

**Муздатуу тутумунун желдеткичине аба агып келүүсүн тосмолобош үчүн, JP RT орнотуусунун электр кыймылдаткычын жапканга тыюу салынат.**

Көңүл бургула

### 11.1 Күйгүзүү жана өчүрүү басымын эсептөө

Күйгүзүүнүн басымын эсептегенде ушул факторлорду эске алуу керек:

- Суу тараткычтын жогорку чекитиндеги керектүү минималдуу басым;
- соркысмадан суу тараткычтын жогорку чекитине чейинки бийиктик;
- өткөрмө түтүктөгү басымдын жоготуулары.

Өчүрүүнүн сунуш кылынган басымы күйгүзүүнүн басымынын эсептелген маанисинен + 0,8...1,5 бар га ашууга тийиш.

**Өчүрүүнүн басымы соркысмадан чыгуудагы максималдуу басымдан ашпоого тийиш.**

Көрсөтмө

### 11.2 Алдын ала басымды тууралоо

Соркысманы күйгүзүү басымы аныкталгандан кийин, тарсылдак гидробактагы алдын ала басымды эсептеп чыкса болот. Алдын ала басымдын маанисин соркысманын күйгүзүү басымынан 90 %га чейин белгилөө зарыл.

**Алдын ала басымды тууралоо/ эсептөөдө өткөрмө түтүктөгү суунун тарсылдак гидробакка болгон басымы жок экендигине ынаныңыз.**

Көңүл бургула

**Басым релесинин жөндөөлөрүн өзгөртүүдө ошондой эле алдын ала басымды тууралоо керек.**

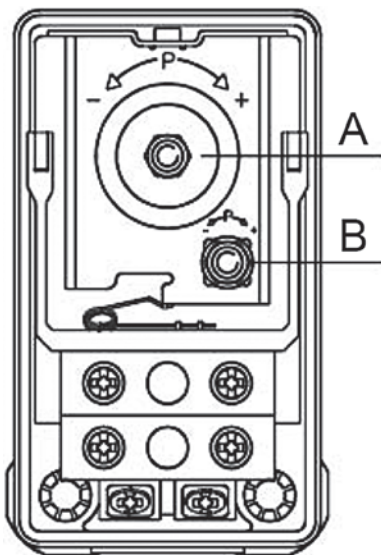
Көрсөтмө

## 11.3 Басым релесин тууралоо



**Эскертүү**  
**Басым релесинин капкагын ачуудан мурда азык чыңалуусун сөзсүз өчүрүү зарыл. Азык чыңалуусун күйгүзүүдөн жана күйгүзүү, өчүрүү басымын текшерүүдөн мурда капкакты басым релесине бекитиңиз.**

Өчүрүү басымы соркысманын жана бактын максималдуу жумушчу басымынан төмөн болууга тийиш. Жөнгө салгыч буралгыларга жетиш үчүн, басым релесинин капкагын алып салыңыз (14 сүр. кара.).



14-сүр. Басым релеси

### Өчүрүү басымын жөндөө

1. Эгерде өчүрүүнүн басымын көтөрүүнү кааласаңыз, буралгыны сааттын жebesи менен айлантыңыз (A кеч., 14 сүр.) Эгерде өчүрүү басымын азайтууну кааласаңыз, буралгыны сааттын жebesине каршы айлантыңыз. Жөңгө салынуучу басымдын айырмасы бул учурда өзгөрүүсүз калат.
2. Соркысманы күйгүзүңүз жана өчүрүү, күйгүзүүнүн талап кылынган басымына жетип жатабы монотр менен караңыз.

### Күйгүзүү басымын жөндөө

1. Күйгүзүү басымын азайтууну кааласаңыз, буралгыны сааттын жebesи боюнча айлантыңыз (B кеч., 14 сүр.). Эгерде күйгүзүү басымын азайтууну кааласаңыз, буралгыны сааттын



- жебесине каршы айлантыңыз. Басымдын айырмасын жөңгө салуу талаасы кеңейет же азаят.
2. Соркысманы күйгүзүңүз жана өчүрүү, күйгүзүүнүн талап кылынган басымына жетип жатабы манометр менен караңыз.

Соркысма керектүү басымда күйгөнгө чейин операцияны кайталаңыз.

Жабдуу 6. Колдонуу тармагы бөлүмүнө ылайык кедергилерге, арналышынын тийиштүү шарттарына чыдамдуу жана электромагниттик талаа/электромагниттик нурдануунун чыңалуу деңгээли чектелген жол берилгенден ашпаган турак жай, коммерциялык жана өндүрүштүк зоналарда пайдаланууга арналган.

Жабдууну тууралап кереги жок.

## 12. Техникалык тейлөө

JP PT орнотуусунун техникалык тейлөөсүнүн негизи, буюмду тазалыкта жана күйгүзүү/өчүрүү басымын үзгүлтүксүз текшерүү жана тууралоодо. Сырткы тазалоо үчүн чаңы жок кургак чүпүрөктү пайдаланыңыз. Соролуучу чөйрөгө жараша (бөлүкчөлөрдүн, темирдин туздарынын болушу, суунун жогорку ийкемдүүлүгү) соркысманын бөлүгү тазалоону талап кылыш мүмкүн.

Буюм бардык кызмат мөөнөтүндө мезгилдүү диагностиканы талап кылбайт.

### 12.1 Кысымдык бакты тектейлөө

Кысымдык бактагы таянычты жыл сайын текшерипиз.

Бактар заводдон алдын ала басымы менен жеткирилет.

Соркысманын фирмалык көрнөкчөсүн кара.

Зыянга учураган белгилери, кабырылганы, жаракалары же коррозиясы бар бакты пайдаланбаңыз.

### 12.2 Алдын ала басымды тууралоо

#### Эскертүү

**Басым астындагы тутум**

**Жеңил же орто даражадагы**

**оордуктагы жаракат**

- **Техтейлөө боюнча иштеринин**

**башталышынан мурда, тутум**

**менен бак басым астында**

**болбогондугуна ынаныңыз.**

- **Соркысмаларды же азык булагын өчүрүңүз.**



1. Бактагы суунун басымы жоктугуна ынаныңыз. Соркысманы өчүрүңүз жана кранды ачыңыз, же бекиткич клапандарды жабыңыз жана соркысмадан суюктукту төгүңүз.
2. Алдын ала басымды текшерүү үчүн тиешелүү басымдын манометрин пайдаланыңыз.
3. Алдын ала басымды сунушталган деңгээлге чейин теңдөө үчүн абаны чыгарыңыз же кошуңуз.

4. Эгерде алдын ала басымды текшерген убакта суу жылжып чыкса, демек тарсылдакка доо кеткен.

## 13. Пайдалануудан чыгаруу

JP PT орнотууну пайдалануудан чыгаруу үчүн тармактык өчүргүчтү «Өчүрүлгөн» абалына келтириңиз жана соркысма бөлүгүндөгү жана тарсылдак бактагы басымды баштапкыга алып келиңиз.

Тармактык өчүргүчкө чейинки аралыкта жайгашкан бардык электр зымдары дайыма чыңалуу күчүндө турат. Ошондуктан жабдууну капасынан же уруксатсыз күйгүзбөш үчүн тарамдык ажыраткычты кулптап коюу керек.

Эгерде буюм айрым учурларга пайдалануудан чыгарылса (мисалы, кышында), аны тармактан ажыратып жана кургак жерге сактоого коюп коюу зарыл.

Кийинкини аткарыңыз:

1. Буюмду азыктан ажыратыңыз.
2. Тутумдагы басымды баштапкыга келтириш үчүн, кранды ачыңыз.
3. Бекиткич клапандарды жабыңыз жана/же түтүктөрдү бошотуңуз.
4. Соркысмадагы басымды баштапкыга келтирүү үчүн, төккүз тешиктин тыгынын акырын бураңыз.
5. Суюктукту төгүңүз.
6. Буюмду сактоонун сунуш кылынган шарттарына ылайык сактаңыз.

### 13.1 JP PT-V бошотуу

Вертикалдуу кысымдык багы бар JP PT-V басым жогорулатуу орнотуусунан жумушчу суюктукту төгүү үчүн кийинкини аткарыңыз:

1. Төккүч тешиктин тыгынын бурагычтын жардамы менен бурап чыгарыңыз.
2. Суу соркымадан агып кетсин.
3. Андан кийин кайрадан тыгынды орнотуңуз жана кол менен бекитиңиз.



TM072420

### 13.2 JP PT-H бошотуу

Вертикалдуу кысымдык багы бар JP басым жогорулатуу орнотуусунан жумушчу суюктукту төгүү үчүн кийинкини аткарыңыз:

1. Соркымадан сорулучу суюктукту төгүү үчүн төккүч тешиктин тыгынын бурап чыгаруу зарыл.
2. Ийкем түтүктү бактан ажыратыңыз.
3. Бакты суу агып чыккандай кылып жантайтыңыз.
4. Бакты бошоткондон кийин, ийкем түтүктү кайра бошотуңуз.



TM072432

## 14. Төмөнкү температуралардан коргоо

Эгерде соркысма терс температуралар мезгилинде пайдаланылбаса, зыянга учуратпоо үчүн соркысмадан, өткөрмө түтүктөн жана бактан сордурулган суюктукту төгүп салуу зарыл.

Соркысманы бошотуу процедурасын 13. Пайдалануудан чыгаруу бөлүмүнөн кара.

Эгерде соркысманы температурасы нөлдөн төмөн түшө турган жерде, орунжайдан тышкары орнотуу керек болсо, тоңуудан коргоону камсыз кылуу зарыл.

## 15. Техникалык берилмелери

Жеткирүүлүчү жабдуунун түрлөрүн өндүрүүчүдөн тактаңыз.

### 15.1 Пайдалануу шарттары

Тутумдагы басым	Макс. 6 бар / 0,60 МПа
Соруу бийиктиги	Макс. 8 м, +20 °C суюктуктун температурасында соруудагы басымдын жоготуусун кошкондо
Суюктуктун температурасы	Макс. 40 °C (S1) / 60 °C (S3*)
Айлана чөйрөнүн температурасы	Макс. 40 °C (S1) / 55 °C (S3*)
Салыштырмалуу нымдуулук	Макс. 98 %
Коргоо деңгээли	IP44
Изоляциялоо классы	F
Азыктын чыңалуусу	1 x 220-240 В, 50 Гц
Коё берүү/токтоолордун жыштыгы	Саатына макс. 20
Үн басымдын деңгээли	
Соркысманын үн басымынын макс. деңгээли	JP PT 3-42: 68 [дБ(A)] JP PT 4-47: 70 [дБ(A)] JP PT 4-54: 74 [дБ(A)] JP PT 5-48: 81 [дБ(A)]

\* S3 соркысма, электр кыймылдаткыч муздаш үчүн кайталоо-кыска убакыттык шарттамада иштейт дегенди билдирет.

Өлчөөнүн белгисиздигинин мүнөздөмөсү (К параметри) 3 дБ түзөт.

### 15.2 Кысым жана чыгым

Макс. кысым	JP PT 3-42: 42 м JP PT 4-47: 47 м JP PT 4-54: 54 м JP PT 5-48: 48 м
Макс. чыгым	JP PT 3-42: 3 м³/с JP PT 4-47: 4 м³/с JP PT 4-54: 4 м³/с JP PT 5-48: 5 м³/с

### 15.3 Соруучу сызыктагы басым

Макс. басым	JP PT 3-42: 1,5 бар / 0,15 МПа JP PT 4-47: 1,0 бар / 0,10 МПа JP PT 4-54: 0,5 бар / 0,05 МПа JP PT 5-48: 1,0 бар / 0,10 МПа
-------------	--

### 15.4 Башка берилмелер

Жандыруу басымы	Күйгүзүүнүн коюлган басымы (иштеткич басым) JP PT-V: 2,2 бар JP PT-H: 2,2 бар
Сактоонун мин./макс. температурасы	-20/+70 °C

### JP PT электр жабдууларынын берилмелери 50 Гц

Соркысманын түрү	Чыңалуу [В]	P1 [Вт (а.к.)]	P2 [Вт (а.к.)]	n [айл/мүн]	I <sub>n</sub> [А]	I <sub>start</sub> [А]
JP PT 3-42	1 x 230	720 (0,97)	447 (0,6)	2800	3,1	9,2
JP PT 4-47	1 x 230	850 (1,14)	560 (0,75)	2800	3,8	11,3
JP PT 4-54	1 x 230	1130 (1,51)	746 (1,0)	2800	5,1	17,8
JP PT 5-48	1 x 230	1490 (2,0)	1014 (1,36)	2800	6,6	27,9

Тыш өлчөмдүк жана байланыштыруучу өлчөмдөрү 2-тиркемеде келтирилген.

JP PT орнотуулардын чыгымдык-кысымдык мүнөздөмөлөрү 3-тиркемеде келтирилген.

## 16. Бузууларды табуу жана оңдоо

**Эскертүү****Бузуктукуткту издөөнүн алдында азык берүүнү өчүрүү зарыл.****Электр азыгы өчүрүлүгөндүгүнө жана анын капысынан аракетке келүүсү болбостугуна ынаныңыз.**

Бузулуу	Себеби	Бузулганды жоюу
1. Соркысма иштебейт.	a) Азык берүүчү тутумдагы сактоочтор күйүп кеткен.	Сактоочторду алмаштырыңыз. Эгерде жаны сактоочтор кайрадан күйүп кетсе, электр жабдууну текшерүүнү зарыл.
	b) Токтун же чыңалуунун коргоо үчүн өчүрүү аппараты иштеп кетти.	Токтун оргоо үчүн өчүрүү аппаратын күйгүзүңүз жана электр жабдууну текшериниз.
2. Электр азык басым релесине берилет, бирок соркысмага эмес.	a) Басымдын реле модулуна кийин соркысманын электр азыгын өчүрүңүз.	Кабелдик биригүүлөрдү текшериниз.
	b) Басым релесинин модулуна доо кеткен.	Басым релесинин модулуна оңдоо же алмаштыруу керек.*
3. Ачык суу өткөрмө кранда соркысма ишке кирбейт.	a) Басым релесинин модулуна жана суунун бөлүп алуу чекитинин ортосунда бийиктиги боюнча аралык өтө чоң.	Күйүүнүн басымын жөндөө.
	b) Басым релесинин модулуна доо кеткен.	Басым релесинин модулуна оңдоо же алмаштыруу керек.*
4. Соркысманын тезден күйүүсү жана токтоолор.	a) Өткөрмө түтүктө жылжуу кетти.	Өткөрмө түтүктү текшерип жана оңдоңуз.
	b) Гидробактагы алдын ала басым жок же бактын өлчөмү жетиштүү эмес.	Бактын алдын ала басымын текшериниз жана керек болсо бакты кайталап жүктөнүз.
5. Соркысма токтобой жатат.	a) Басым релесинин модулуна доо кеткен.	Басым релесинин модулуна оңдоо же алмаштыруу керек.*
6. Электр кыймылдаткыч иштеп жатканда өчөт.	a) Ысып кеткендиктен электр кыймылдаткычтын термоөчүргүчү иштеди.	Термоөчүргүч электр кыймылдаткыч нормалдуу температурага чейин муздаганда автоматтык түрдө иштейт. Эгерде ал жардам бербесе, кийинки көйгөйлөр болушу мүмкүн жана аларды чечүү: • Жумушчу дөңгөлөк чайнап калды. Соркысману жууш керек. • Электр кыймылдаткычтын бузуктугу. Кыймылдаткычты оңдоо же алмаштыруу керек.*

\* «Грундфос» ЖЧК жакынкы кызмат борборуна кайрылыңыз.

Кескин баш тартууларга:

- туура эмес электрдик туташтыруу;

- жабдууну туура эмес сактоо;

- электрдик/гидравликалык/механикалык тутумдардын зыян болушу же бузуктугу;

- жабдуунун маанилүү бөлүктөрүнүн зыян болуусу же бузулуусу;

- пайдалануунун, тейлөөнүн, куроонун, контролдук кароолордун эрежелерин жана шарттарын бузуулар алып келиши мүмкүн.

Жаңылыштык аракеттерди болтурбоо үчүн, кызматкер ушул куроо жана пайдалануу боюнча колдонмо менен жакшылап таанышып чыгууга тийиш.

Кырсык, баш тартуу же инцидент пайда болгондо токтоосудан жабдуунун ишин токтотуу жана «Грундфос» ЖЧК кызматтык борборуна кайрылуу зарыл.

## 17. Буюмду утилизациялоо

Өндүрүмдүн негизги жеткен чеги кийинки:

1. оңдоого же алмаштырууга каралбаган, бир же бир нече курамдык бөлүктөрдүн иштебей калышы;
2. пайдалануунун экономикалык пайдасыздыкка алып келүүчү оңдоо жана техникалык тейлөөгө чыгымдарды көбөйтүү.

Аталган буюм ошондой эле түйүндөр жана тетиктер экология тармагындагы жергиликтүү мыйзамдардын талабына ылайык чогултулуп жана кайра керектелиши керек.

## 18. Өндүрүүчү. Иштөө мөөнөтү

Өндүрүүчү:

Grundfos Holding A/S,  
Poul Due Jensens Vej 7, DK-8850 Bjerringbro, Дания\*

\* өндүрүүчү өлкөнүн так аталышы жабдуунун фирмалык тактасында көрсөтүлгөн.

Өндүрүүчү тарабынан ыйгарым укукталган адам:  
«Грундфос Истра» ЖЧК  
143581, Москва облусу, Истринский р-ону,  
Лешково к., 188-үй., Телефон: +74957379101;  
Электрондук почтанын дареги:  
grundfos.istra@grundfos.com.

Евразиялык экономикалык биримдиктин аймагындагы импортчулар:  
«Грундфос Истра» ЖЧК  
143581, Москва облусу, Истринский р-ону,  
Лешково к., 188-үй, Телефон: +74957379101;  
Электрондук почтанын дареги:  
grundfos.istra@grundfos.com.

«Грундфос» ЖЧК,  
109544, Москва ш., Школьная көч., 39-41, 1-имар.,  
Телефон: +7 (495) 564-88-00, +7 (495) 737-30-00;  
электрондук почтанын дареги:  
grundfos.moscow@grundfos.com.

«Грундфос Казакстан» ЖЧШ  
Казакстан, 050010, Алматы ш.,  
Кок-Тобе к-мкр-н, Кыз-Жибек көч., 7,  
Телефон: +7 (727) 227-98-54,  
электрондук почтанын дареги:  
kazakhstan@grundfos.com.

Жабдууну сатуу эрежелери жана шарттары келишимдердин шарттары менен аныкталат.

Жабдуунун иштөө мөөнөтү 10 жылды түзөт.

Дайындалган кызмат кылуу мөөнөтү бүткөндөн кийин, жабдууну пайдаланууну ушул көрсөтүчтү узартуу мүмкүндүгү боюнча чечим кабыл алынгандан кийин улантууга болот.

Жабдууну ушул документтин талаптарынан айырмаланган багыт боюнча пайдаланууга жол берилбейт.

Жабдуунун кызмат кылуу мөөнөтүн узартуу боюнча иштер, адамдардын жашоосу жана ден-соолугу үчүн коопсуздуктун, айлана-чөйрөнү коргоонун талаптарын азайтпастан мыйзамдардын талаптарына ылайык жүргүзүлүшү керек.

## 19. Таңгакты утилизациялоо боюнча маалымат

Grundfos компаниясы тарабынан колдонулуучу оромолдун каалагандай түрүн белгилөө боюнча жалпы маалымат



Оромолу тамак-аш азыктары менен контактта болууга арналган эмес

Оромолдоочу материал	Оромолунун/жардамчы оромолдоочу каражаттарынын аталышы	Оромолу/жардамчы оромолдоочу каражаттары андан жасалган материалдын тамгалык белгилениши
Кагаз жана картон (гофраланган картон, кагаз, башка картон)	Кутулар/үкөктөр, салынамалар, төшөмөлдөр, алдына койгучтар, торлор, фиксаторлор, каптоочу материал	 PAP
Жыгач жана жыгач материалдары (жыгач, тыгын)	Үкөктөр (тактайлуу, фанерадан, жыгач булалуу поитадан жасалгандар), алдына койгучтар, тордогучтар, алынып коюла турган капталдары, планкалар, фиксаторлор	 FOR
(төмөнкү жыштыктагы полиэтилен)	Каптамалар, мүшөктөр, жылтырактар, баштыктар, аба-көбүкчө жылтырак, фиксаторлор	 LDPE
Пластик (жогорку жыштыктагы полиэтилен)	Тыгыздоочу төшөмөлдөр (жылтырак материалдарынан жасалгандары), анын ичинде аба-көбүкчөлүү жылтырак, фиксаторлор, толтурулуучу материал	 HDPE
(полистирол)	Пенопласттан жасалган тыгыздоочу төшөмөлдөр	 PS
Комбинацияланган оромол (кагаз жана картон/пластик)	«Скин» тибиндеги оромол	 C/PAP

Оромолдун жана/же жардамчы оромолдоочу каражаттардын өздөрүнүн белгиленишине көңүл бурууну суранабыз (аны оромолду/жардамчы оромолдоочу каражаттарды даярдоочу-аводдун өзүндө жазган кезде).

Зарыл болгон учурда, ресурсту сактоо жана экологиялык натыйжалуулук максаттарында, Grundfos компаниясы оромолун жана/же жардамчы оромолдоочу каражаттарды кайталап колдоно алат.

Даярдоочунун чечими боюнча оромолу, жардамчы оромолдоочу каражаттары, жана алар андан жасалган материалдар өзгөртүлгөн болушу мүмкүн. Актуалдуу маалыматты ушул Паспорт, орнотуу жана иштетүү боюнча колдонмонун 18. Өндүрүүчү. Иштөө мөөнөтү бөлүмүндө көрсөтүлгөн даяр продукцияны даярдоочудан тактап алуунуздарды өтүнөбүз. Сурап-билүү учурунда продукттун номерин жана жабдууну даярдоочу-өлкөнү көрсөтүү зарыл.

## ԲՈՎԱՆՂԱԿՈՒԹՅՈՒՆ

	<b>Էջ</b>
<b>1. Անվտանգության տեխնիկայի վերաբերյալ հրահանգներ</b>	<b>55</b>
1.1 Փաստաթղթի մասին ընդհանուր տեղեկություններ	55
1.2 Արտադրատեսակի վրա կիշերի և մակագրությունների նշանակությունը	56
1.3 Սպասարկող անձնակազմի որակավորումը և ուսուցումը	56
1.4 Անվտանգության տեխնիկայի վերաբերյալ ցուցումները չկատարելու վտանգավոր հետևանքները	56
1.5 Աշխատանքի կատարում անվտանգության տեխնիկային հետևելով	56
1.6 Անվտանգության տեխնիկայի վերաբերյալ ցուցումներ՝ սպառողի կամ սպասարկող անձնակազմի համար	56
1.7 Տեխնիկական սպասարկում, ստուգազննումներ և տեղադրում կատարելիս անվտանգության տեխնիկայի վերաբերյալ ցուցումներ	56
1.8 Ինքնուրույն վերաաղբակաթման և պահեստային հանգույցների և մասերի պատրաստում	56
1.9 Շահագործման անթույլատրելի ռեժիմներ	57
<b>2. Տեղափոխում և պահպանում</b>	<b>57</b>
<b>3. Փաստաթղթում նիշերի և մակագրությունների նշանակությունը</b>	<b>57</b>
<b>4. Արտադրատեսակի մասին ընդհանուր տեղեկություններ</b>	<b>60</b>
<b>5. Փաթեթավորում և տեղափոխում</b>	<b>57</b>
5.1 Փաթեթավորում	60
5.2 Տեղափոխում	60
<b>6. Կիրառման ոլորտ</b>	<b>60</b>
<b>7. Գործելու սկզբունքը</b>	<b>60</b>
<b>8. Մեխանիկական մասի մոնտաժը</b>	<b>61</b>
8.1 Դոմայի տեղադրումը շահագործման վայրում	62
8.2 Ներմուծման և ճնշումային խողովակաշարեր	62
8.3 Հավաքակցման օրինակներ	63
8.4 Առավելագույն ճնշումը համակարգում	64
<b>9. Էլեկտրական սարքավորումների միացում</b>	<b>64</b>
<b>10. Հանձնում շահագործմանը</b>	<b>64</b>
10.1 Աշխատանքային հեղուկով լցնելը	65
10.2 Դոմայի լիսեռի խցվածքի շրջագրում	65
10.3 Շահագործման ժամանակ շրջակա միջավայրի ջերմաստիճանը	65
10.4 Արտադրատեսակի գործարկում	65
<b>11. Շահագործում</b>	<b>66</b>
11.1 Միացման և անջատման ճնշման հաշվարկ	66
11.2 Նախնական ճնշման ճշտում	66
11.3 Ճնշման ռեյթի կարգավորում	66
<b>12. Տեխնիկական սպասարկում</b>	<b>67</b>
12.1 Ճնշումային բաքի տեխսպասարկում	67
12.2 Նախնական ճնշման ճշտում	67
<b>13. Շահագործումից հանում</b>	<b>67</b>
13.1 JP PT-V դատարկում	68
13.2 JP PT-H դատարկում	68
<b>14. Պաշտպանություն ցածր ջերմաստիճաններից</b>	<b>69</b>
<b>15. Տեխնիկական տվյալներ</b>	<b>69</b>
15.1 Շահագործման պայմանները	69
15.2 Ճնշամղում և ծախս	69
15.3 Ճնշումը ներմուծման գծի վրա	69
15.4 Այլ տվյալներ	69
<b>16. Անարդյունավետների հայտնաբերումը և վերացումը</b>	<b>70</b>
<b>17. Արտադրատեսակի օգտահանումը</b>	<b>71</b>

<b>18. Արտադրող: Ծառայության ժամկետ</b>	<b>71</b>
<b>19. Փաթեթի օգտահանման վերաբերյալ տեղեկատվություն</b>	<b>72</b>
<b>Հավելված 1:</b>	<b>73</b>
<b>Հավելված 2:</b>	<b>74</b>
<b>Հավելված 3:</b>	<b>76</b>

**Նախագգուշացում**  
*Նախքան սարքավորման տեղադրման աշխատանքների անցնելը, անհրաժեշտ է մանրամասն ուսումնասիրել տվյալ փաստաթուղթը և Համառոտ ձեռնարկը (Quick Guide): Սարքավորման տեղադրումը և շահագործումը պետք է իրականացվեն տվյալ փաստաթղթի պահանջներին, ինչպես նաև տեղական Նորմերին և կանոններին համապատասխան:*

### 1. Անվտանգության տեխնիկայի վերաբերյալ հրահանգներ

**Նախագգուշացում**  
*Տվյալ սարքավորման շահագործումը պետք է կատարի դրա համար անհրաժեշտ գիտելիքներ և աշխատանքային փորձ ունեցող անձնակազմը:*

**Զպետք է թույլատրվի տվյալ սարքավորման շահագործումը սահմանափակ ֆիզիկական, մտավոր ունակություններով, տեսողության և լսողության սահմանափակ հնարավորություններով անձանց կողմից:**  
*Երեխաների մուտքը դեպի սարքավորումն արգելվում է:*

### 1.1 Փաստաթղթի մասին ընդհանուր տեղեկություններ

Անձնագիրը, Տեղադրման և շահագործման ձեռնարկը ներառում է հիմնական հրահանգներ, որոնց պետք է հետևել տեղադրման, շահագործման և տեխնիկական սպասարկման ընթացքում: Հետևաբար, տեղադրելուց և շահագործման հանձնելուց առաջ դրանք պարտադիր կերպով պետք է ուսումնասիրվեն համապատասխան սպասարկող անձնակազմի կամ սպառողի կողմից: Տվյալ փաստաթուղթը պետք է մշտապես գտնվի սարքավորման շահագործման վայրում:

Անհրաժեշտ է կատարել ոչ միայն Անվտանգության տեխնիկայի վերաբերյալ հրահանգներ 1-ին բաժնում նշված անվտանգության ընդհանուր պահանջները, այլ նաև մյուս բաժիններում նշված անվտանգության տեխնիկայի վերաբերյալ հատուկ հրահանգները:

## 1.2 Արտադրատեսակի վրա նիշերի և մակագրությունների նշանակությունը

Անմիջապես սարքավորման վրա նշված հրահանգները, օրինակ՝

- պտտման ուղղությունը ցույց տվող սլաք,
- մկվող միջավայրի մատակարարման համար ճնշամղման կարճախողովակի նշան,

պետք է պարտադիր կերպով կատարվեն և պահպանվեն այնպես, որ դրանք հնարավոր լինի կարողալ ցանկացած ժամանակ:

## 1.3 Սպասարկող անձնակազմի որակավորումը և ուսուցումը

Անձնակազմը, որն իրականացնում է սարքավորման շահագործումը, տեխնիկական սպասարկումը և ստուգողական գնումները, ինչպես նաև սարքավորման տեղադրումը, պետք է ունենա կատարվող աշխատանքին համապատասխան որակավորում: Հարցերի շրջանակը, որոնց համար պատասխանատու է անձնակազմը և որոնք նա պարտավոր է վերահսկել, ինչպես նաև նրա իրավասության շրջանակները պետք է հստակ սահմանվեն սպառողի կողմից:

## 1.4 Անվտանգության տեխնիկայի վերաբերյալ ցուցումները չկատարելու վտանգավոր հետևանքները

Անվտանգության տեխնիկայի վերաբերյալ հրահանգներին չհետևելը կարող է հանգեցնել ինչպես մարդու կյանքի և առողջության համար վտանգավոր հետևանքների, այնպես էլ վտանգ առաջացնել շրջակա միջավայրի և սարքավորումների համար: Անվտանգության տեխնիկայի վերաբերյալ հրահանգներին չհետևելը կարող է նույնպես հանգեցնել վնասի փոխհատուցման վերաբերյալ բոլոր երաշխիքային պարտավորությունների չեղարկմանը:

Մասնավորապես, անվտանգության տեխնիկայի հրահանգներին չհետևելը կարող է առաջացնել, օրինակ՝

- սարքավորման կարևորագույն գործառնությունների խախտում,
- տեխնիկական սպասարկման և վերանորոգման համար սահմանված մեթոդների անարդյունավետություն,
- էլեկտրական կամ մեխանիկական գործոնների ազդեցության հետևանքով անձնակազմի առողջության և կյանքի համար վտանգավոր իրավիճակ:

## 1.5 Աշխատանքի կատարում անվտանգության տեխնիկային հետևելով

Աշխատանքների կատարման ժամանակ պետք է հետևել անվտանգության տեխնիկայի վերաբերյալ սույն փաստաթղթում բերված հրահանգներին,

անվտանգության տեխնիկայի վերաբերյալ համապատասխան ազգային կարգադրագրերին, ինչպես նաև սպառողի մոտ գործող աշխատանքների կատարման, սարքավորման շահագործման և անվտանգության տեխնիկայի վերաբերյալ ցանկացած ներքին կարգադրագրերին:

## 1.6 Անվտանգության տեխնիկայի վերաբերյալ ցուցումներ՝ սպառողի կամ սպասարկող անձնակազմի համար

- Արգելվում է ապամոնտաժել շարժական հանգույցների և մասերի առկա պաշտպանիչ փակոցները սարքավորումը շահագործելու ընթացքում:
- Անիրաժեշտ է բացառել էլեկտրաէներգիայի հետ կապված վտանգի առաջացման հնարավորությունը (մանրամասների համար տե՛Ն, օրինակ՝ EՏԿ և տեղական էներգամատակարարող ձեռնարկությունների կարգադրագրերը):

## 1.7 Տեխնիկական սպասարկում, ստուգազննումներ և տեղադրում կատարելիս անվտանգության տեխնիկայի վերաբերյալ ցուցումներ

Սպառողը պետք է ապահովի տեխնիկական սպասարկման, ստուգողական գնումների և տեղադրման բոլոր աշխատանքների կատարումը որակավորված մասնագետների կողմից, որոնց թույլ է տրված կատարել նման աշխատանքներ, և որոնք բավարար չափով տեղեկացվել են այդ աշխատանքների մասին՝ տեղադրման և շահագործման ձեռնարկը մանրամասն ուսումնասիրելու ընթացքում:

Բոլոր աշխատանքները անպայման պետք է իրականացվեն սարքավորումը անջատված վիճակում: Անպայման պետք է պահպանվի գործողությունների հերթականությունը սարքավորման աշխատանքը կանգնեցնելիս, ինչպես նկարագրված է տեղադրման և շահագործման ձեռնարկում:

Աշխատանքների ավարտին անմիջապես պետք է նորից տեղադրվեն կամ միացվեն բոլոր ապամոնտաժված պաշտպանիչ և պահպանիչ սարքերը:

## 1.8 Ինքնուրույն վերասարքավորում և պահեստային հանգույցների և մասերի պատրաստում

Սարքավորումների վերասարքավորումը և փոփոխումը թույլ է տրվում կատարել միայն արտադրողի հետ համաձայնեցնելու դեպքում:

Ֆիրմային պահեստային հանգույցները և դետալները, ինչպես նաև օգտագործման համար արտադրող ընկերության կողմից թույլատրված լրակազմի բաղադրիչները, նախատեսված են շահագործման հուսալիությունը ապահովելու համար:



Այլ արտադրողների կողմից պատրաստված հանգույցների և դետալների կիրառումը կարող է հանգեցնել նրան, որ արտադրողը կիրառարկի պատասխանատվություն կրել այդպիսի կիրառման արդյունքում առաջացած հետևանքների համար:

**1.9 Շահագործման անթույլատրելի ռեժիմներ**

Մատակարարվող սարքավորման շահագործական հուսալիությունը երաշխավորվում է միայն այն դեպքում, երբ դա կիրառվում է գործառույթային նշանակությանը համապատասխան՝ *Կիրառման ոլորտ 6-րդ* բաժնի համաձայն: Առավելագույն թույլատրելի արժեքները, որոնք նշված են տեխնիկական տվյալներում, պետք է անապայմանորեն պահպանվեն բոլոր դեպքերում:

**2. Տեղափոխում և պահպանում**

Սարքավորման տեղափոխումը հարկավոր է իրականացնել փակ վագոններում, ծածկված ավտոմեքենաներում, օդային, գետային կամ ծովային փոխադրամիջոցներով:

Սարքավորման փոխադրման պայմանները, մեխանիկական գործոնների ազդեցության մասով, պետք է համապատասխանեն «C» խմբին՝ ըստ ԳՕՍՏ 23216-ի:

Տեղափոխման ժամանակ փաթեթավորված սարքավորումը պետք է հուսալի ամրացված լինի փոխադրամիջոցների վրա՝ ինքնաբերաբար տեղաշարժումները կանխելու նպատակով:

Սարքավորման պահպանման պայմանները պետք է համապատասխանեն ԳՕՍՏ 15150-ի «C» խմբին:

Պահպանման նշանակված առավելագույն ժամկետը կազմում է 2 տարի: Շրջակա միջավայրի ջերմաստիճանը պահպանման ժամանակ պետք է լինի -40 °C-ից մինչև +70 °C ընդդրայությամբ, իսկ առավելագույն հարաբերական խոնավությունը՝ 98 %:

Պահպանման ժամկետի ամբողջ ընթացքում կոնսերվացում չի պահանջվում:

*Որոշակի ժամանակ, օրինակ՝ ձմռան ընթացքում արտադրատեսակի պահպանումը կազմակերպելու համար անհրաժեշտ է դատարկել հեղուկը՝ հեղուկաթափ անցից պարուրակավոր խցանը պտտելով հանելուց հետո, ցանցից անջատել էլեկտրասնուցումը և տեղավորել արտադրատեսակը չոր տեղում պահպանման համար:*

Գրահանգ

**3. Փաստաթղթում նիշերի և մակագրությունների նշանակությունը**



*Նախազգուշացում  
Տվյալ հրահանգներին չհետևելը կարող է հանգեցնել մարդկանց առողջության համար վտանգավոր հետևանքների:*



*Նախազգուշացում  
Տվյալ հրահանգներին չհետևելը կարող է հանդիսանալ էլեկտրական հոսանքից վնասվելու պատճառ և հանգեցնել մարդկանց կյանքի և առողջության համար վտանգավոր հետևանքների:*

Դառուցվածք

*Անվտանգության տեխնիկայի վերաբերյալ հրահանգներ, որոնց չկատարումը կարող է առաջացնել սարքավորման խափանում, ինչպես նաև դրա վնասում:*

Գրահանգ

*Խորհուրդներ կամ հրահանգներ, որոնք հեշտացնում են աշխատանքը և ապահովում են սարքավորման անվտանգ շահագործումը:*

**4. Արտադրատեսակի մասին ընդհանուր տեղեկություններ**

Տվյալ փաստաթուղթը տարածվում է JP պոմպերի բազայի վրա գործող JP PT համալիր կայանքների:

**Կառուցվածք**

Ճնշման բարձրացման Grundfos JP PT-V և Grundfos JP PT-H կայանքը համալրված է ճնշումային բաքով և ապահովվում է ճնշում և ավտոմատ գործարկումով և շարժականգով, որոնք կառավարվում են ճնշման ռելեի կողմից:

Ճնշումային բաքը սահմանափակում է կայանքի գործարկումների և շարժականգերի քանակը, քանի որ ցածր բեռնվածքի կամ հոսակորստի ժամանակ կարելի է օգտագործել բաքի մեջ գտնվող ջուրը:

Միացման ճնշումը նշանակված է 2,2 բար:

JP PT-V և JP PT-H բաղկացած են Grundfos JP պոմպից, ճնշման ռելեից, ճնշումային բաքից և մանոմետրից: Լրակազմում ներառվել են 18 լիտրանոց Grundfos GT-H ուղղաձիգ թաղանթավոր բաքը (JP PT-V-ի համար), 20 լիտրանոց Grundfos GT-H բաքը (JP PT-H-ի համար):

Աղյուսակ 1 ներկայացված են JP պոմպի կառուցվածքի հիմնական դետալները:

Աղյուսակ 2 և 3 ներկայացված են JP PT կայանքի նյութերը:

Աղյուսակ 1:

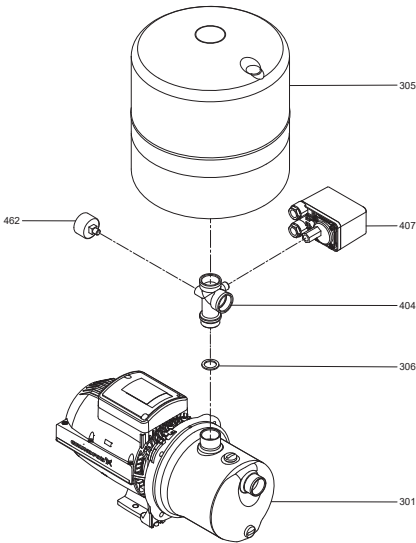
Բաղադրիչ	Նյութ
Օղակաձև խցվածք	NBR
Պոմպի հենամարմին	Չժանգոտվող պողպատ EN 1.4301, AISI 304
Դիֆուզոր	Կոմպոզիտ
Վենտուրիի խողովակ	Կոմպոզիտ
Օղակաձև խցվածք	NBR
Խցան (լցում)	Կոմպոզիտ

Աղյուսակ 2:

Բաղադրիչ	Նյութ
Հեղուկաթափ անցքի խցան	Կոմպոզիտ
Օղակաձև խցվածք	NBR
Գործող անիվ	Կոմպոզիտ
Հենասալ	Ալյումին
Բռնակ	Կոմպոզիտ
Լիսեռի խցվածք	Գրաֆիտ՝ կառչուկի/կերամիկայի հետ + NBR + AISI 304 տեսակ՝ BBVP
Պոմպի հենամարմնի օղակ	Չժանգոտվող պողպատ EN 1.4301, AISI 304
Բռնակ	Կոմպոզիտ

Դիրք	Նկարագրություն	Նյութ
301	JP պոմպ	
305	Բաք	Չժանգոտվող պողպատ (EN 1.4305) Հոսանուտ մասի դետալները Բուտիլկառչուկ Չժանգոտվող պողպատ (EN 1.4305)
404	Հինգաստիճան կապույր	Արույր
405	խցան	
406	Միջադիր	Հոսանուտ մասի դետալները NBR (բուտադիեն-սիտրիլային կառչուկ) Չժանգոտվող պողպատ (EN 1.4305) Արույր
407	Ճնշման ռելե	
462	Մանուներ	

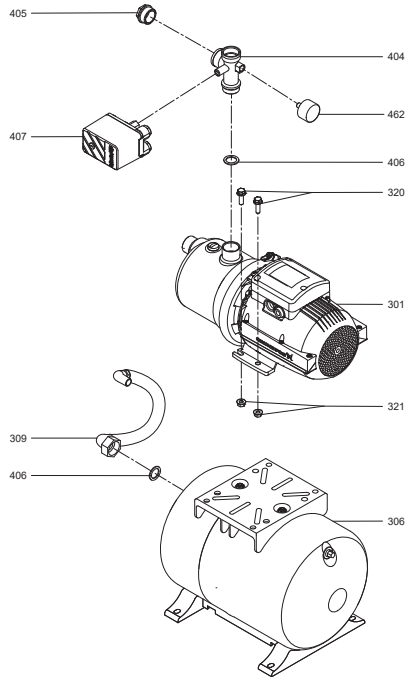
JP PT-V կայանքի կառուցվածքը



TM072275

Նկար 1 JP PT-V կայանքի կառուցվածքը

JP PT-H կայանքի կառուցվածքը



TM072274

Նկար 2 JP PT-H կայանքի կառուցվածքը

### Աղյուսակ 3:

#### Դիրք Նկարագրություն Նյութ

301	JP պոմպ	
306	Բաք	Չժանգոտվող պողպատ (EN 1.4305) Չոսանուտ մասի դետալները Բուտիլկաուչուկ Չժանգոտվող պողպատ (EN 1.4305)
309	Ճկախողովակ	
404	Հինգաստիճան կապույր	Արույր
405	Խցան	Չժանգոտվող պողպատ (EN 1.4305)
406	Միջադիր	
407	Ճնշման ռելե	Չոսանուտ մասի դետալները NBR (բուտադիեն-Նիտրիլային կաուչուկ) Չժանգոտվող պողպատ (EN 1.4305) Արույր
462	Մանուետր	

#### Տիպային նշան

Օրինակ	JP	4	-47	PT	-H	1x230 V	50 Hz	1.5	SCHUKO	HU
Պոմպի մոդել										
Առավելագույն ծախս [մ <sup>3</sup> /ժ]										
Առավելագույն ճնշամղում [մ]										
Ճնշումային բաքի առկայություն										
Հորիզոնական բաք (H)										
Ուղղահիգ բաք (V)										
Լարում [վ]										
Հաճախություն [Հց]										
Մալուխի երկարություն [մ]										
Շտեկերի տեսակը										
Ծագման երկիր										

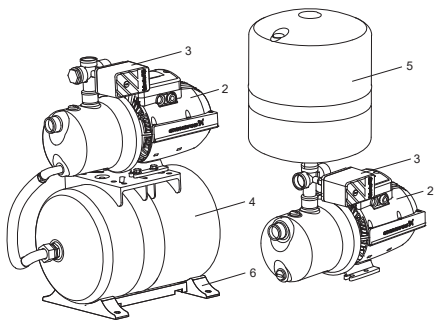
#### JP և JP Booster-ի ֆիրմային վահանակի օրինակ

1	Type: JP 5-48 PT-H	No: 99XXXXXX	P4 1825
2	Qmin: 1.2 m <sup>3</sup> /h	Qmax: 4.8 m <sup>3</sup> /h	Tmax amb: 40 °C S1 / 55 °C S3
3	Hmin: 25 m	Hmax: 48.3 m	Tmax liquid: 40 °C S1 / 60 °C S3
4	pmax: 0.66 MPa/bar	Serial nr. XXXXXX	IP: 44
5	U: 1x230 V~ 50 Hz	P1: 1.45 kW / 1.95 HP	n: 2800 min-1
6	I/I1: 7.6 A	P2: 1.36 kW / 1.49 HP	25 µF / 250 V~
7	CE	EMC	Made in Hungary by Grundfos
8			
9			
10			
11			
12			
13			
14			
15			

Նկար 3 JP PT-ի ֆիրմային վահանակ

#### Դիրք Նկարագրություն

1	Տեսակ
2	Նվազագույն ծախս և առավելագույն ծախս
3	Նվազագույն ճնշամղում և առավելագույն ճնշամղում
4	Առավելագույն ճնշում
5	Մուղման լարում և հաճախականություն
6	Հոսանքը լրիվ բեռնվածության ժամանակ
7	Շունկայում շրջանառության նշաններ
8	Սպառվող հզորությունը
9	Անվանական հզորությունը
10	Ծագման երկիր
11	Կոնդենսատորի տվյալները
12	Պտտման հաճախություն
13	Սերիական համար
14	Մեկուսացման դաս
15	Պաշտպանության աստիճան
16	Արտադրման տարեթիվը [տարին և շաբաթը]
17	Արտադրատեսակի համարը
18	Շրջակա միջավայրի առավելագույն ջերմաստիճանը
19	Ջերմուկի առավելագույն ջերմաստիճանը



Նկար 4 JP PT-H (ծախից), JP PT-V (աջից)

#### Դիրք Նկարագրություն

2	JP պոմպ
3	Ճնշման ռելե
4	Հորիզոնական ճնշումային բաք
5	Ուղղահիգ ճնշումային բաք
6	Հնեսապ

Մատակարարվող լրակազմում բացակայում են կարգավորումները, տեխնիկական սպասարկման և ըստ նշանակության օգտագործման համար հարմարանքները և գործիքները: Օգտագործեք ստանդարտ գործիքները, հաշվի առնելով անվտանգության տեխնիկայի վերաբերյալ արտադրողի պահանջները:

## 5. Փաթեթավորում և տեղափոխում

### 5.1 Փաթեթավորում

Սարքավորումը ստանալիս ստուգեք փաթեթավորումը և հենց սարքավորումը՝ վնասվածքների առկայության առումով, որոնք կարող են առաջացած լինել տեղափոխման ընթացքում: Փաթեթավորումը օգտահանելուց առաջ մակրամասն ստուգեք նրա մեջ մնացած փաստաթղթերի և մանր դետալների առկայությունը: Եթե ստացված սարքավորումը չի համապատասխանում ձեր պատվիրածին, ապա դիմեք սարքավորման մատակարարին:

Եթե սարքավորումը վնասվել է փոխադրման ժամանակ, անմիջապես կապվեք փոխադրող կազմակերպության հետ և տեղեկացրեք սարքավորման մատակարարին:

Մատակարարը իրեն իրավունք է վերապահում մանրամասն ստուգելու հնարավոր վնասվածքը:

Փաթեթավորման օգտահանման վերաբերյալ տեղեկատվությունը տես *Փաթեթի օգտահանման վերաբերյալ տեղեկատվություն 19-րդ* բաժնում:

### 5.2 Տեղափոխում

**Լախազողշացում  
Չարկավոր է հետևել տեղական  
նորմերի և կանոնների  
սահմանափակումներին՝ ձեռքով  
իրականացվող բարձրացման և  
բեռնման ու բեռնաթափման  
աշխատանքների նկատմամբ:**



**Արգելվում է բարձրացնել  
սարքավորումը բռնելով սնուցող  
մալուխից:**

Ուշադրություն

## 6. Կիրառման ոլորտ

JP, входящие в состав установки JP PT կայանքների կազմում ներառված JP պոմպերը հանդիսանում են կենտրոնախույս պոմպեր և նախատեսված են մաքուր, սակավամածուցիկ և պայթյունավտանգ հեղուկների վերադրման համար, որոնք չեն պարունակում պինդ ներառուկներ կամ թելք, որոնք կարող են մեխանիկական կամ քիմիական ազդեցություն ունենալ պոմպի վրա:

JP PT կայանքները կարելի է կիրառել մասնավոր օգտագործման համար ջրամատակարարման մի շարք խնդիրների լուծման համար:

JP PT կայանքների կիրառման ոլորտը՝

- Ջրամատակարարումը մասնավոր շենքերում՝
  - հորերից ջրի մատուցում (ներմղման խորությունը մինչև 8 մ),
  - ջրամատակարարման առկա համակարգերում ճնշման բարձրացում;
- այգեդործություն;
- ջրի վերամղում;
- գյուղատնտեսություն:

Ջրի մեջ ավազի, կոպիճի կամ այլ ներառուկների առկայության դեպքում գոյություն ունի պոմպի խցանման և վնասման վտանգ:

Պոմպը պաշտպանելու համար ներծծման կողմում հարկավոր է տեղադրել ֆիլտր:

**JP PT կայանքի շահագործումը  
շրջակա միջավայրի բացասական  
ջերմաստիճանների ժամանակ  
արգելվում է:**

Ուշադրություն

**Պոմպի չի կարելի օգտագործել  
դյուրաբացվառ աշխատանքային  
հեղուկների վերադրման համար  
օրինակ՝ դիզելային վառելիքի,  
բենզինի և այլն:**

Ուշադրություն

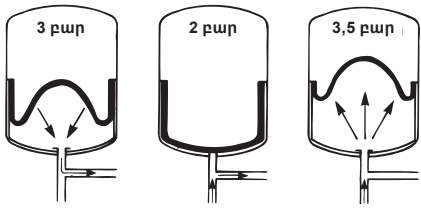
## 7. Գործելու սկզբունքը

JP PT կայանքների աշխատանքի սկզբունքը հիմնված է հեղուկի շարժման առաջացման, դրա ներմղման և անհրաժեշտ ճնշամղման ստեղծման վրա, որը առաջանում է կենտրոնախույս ուժի հաշվին, որն իր հերթին առաջանում է պոմպի գործող անիվի թիակների կողմից հեղուկի վրա՝ էլեկտրաշարժիչի լիսեռից ազույցի միջոցով պոմպի լիսեռին մեխանիկական էներգիայի փոխանցման եղանակով ազդելու ժամանակ:

Ներմղման խողովակաշարի միջոցով ամբողջությամբ ջրով լցված պոմպի միացման ժամանակ, գործող անիվում գտնվող հեղուկը կենտրոնախույս ուժի ազդեցության ներքո շարտվում է անիվի կենտրոնից դեպի ծայրամասերին, որը հանգեցնում է գործող անիվի կենտրոնական մասում լիցքաթափման, իսկ ծայրամասերում՝ բարձր ճնշման ստեղծմանը, որի շնորհիվ հեղուկը պոմպից մատուցվում է ճնշումային խողովակաշար:

Արտարկիչով համարված կայանքների աշխատանքը հիմնված է բարձր արագությամբ հեղուկի անցման հաշվին լիցքաթափման խցիկում ցածր ճնշման հատվածի ստեղծման վրա: Ներկառուցված արտարկիչը ավելացնում է լիցքաթափումը ներմղման կարճախողովակում և մատուցում է հեղուկը կենտրոնախույս պոմպի գործող անիվի կենտրոն, ընդ որում հեղուկի մի մասը գործող անիվի կողմից ստեղծված ճնշման ներքո վերադառնում է արտարկիչի մեջ՝ վերջինիս աշխատանքի ապահովման համար:

Կայանքը միանում և անջատվում է ճնշման ռելեի օգնությամբ: Առաջնային միացման ժամանակ ջուրը նախ և առաջ հավաքվում է բացի մեջ, այնուհետև ջրի մատուցումը իրականացվում է թաղանթավոր ճնշումային բացից (տե՛ս նկար 5):



Նկար 5 Թաղանթային ճնշումային բաք

Պոմպը սկսելու և աշխատել հետևյալ երկու պայմանը կատարելու դեպքում՝ այն էլեկտրական վարդակին միացնելուց և պոմպի մուտքի վրա ճնշման՝ մինչև նախօրոք նշանակված միացման ճնշման արժեքը նվազելուց հետո: Պահանջվող ծախսը նվազելու դեպքում, կայանքի ելքի վրա ճնշումը բարձրանում է, և անջատման ճնշման նշանակված արժեքին հասնելուց հետո ճնշման ռելեն անջատում է պոմպը (միանալուց և անջատվելուց առաջ այդ գործողությունները ավելի մարկամաստորեն ներկայացված են հետագա տեքստի մեջ Մեխանիկական մասի մոնտաժը 8-րդ և Էլեկտրական սարքավորումների միացումը 9-րդ բաժիններում):

Էլեկտրաշարժիչը հովացվում է օդով և համալրված է ծառայության ամբողջ ժամկետի համար նախատեսված գնդառանցքակալներով, որի շնորհիվ երաշխավորվում է անաղմուկ աշխատանքը և նվազագույն տեխնիկական սպասարկումը:

Միաֆազ շարժիչներն ունեն ներկառուցված ջերմային անջատիչ և լրացուցիչ պաշտպանություն չեն պահանջում:

**8. Մեխանիկական մասի մոնտաժը**

Սարքավորումը տեղադրելու վերաբերյալ լրացուցիչ տեղեկատվությունը ներկայացված է Համառոտ ձեռնարկում (Quick Guide):

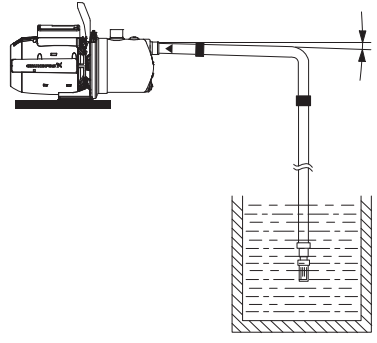


**Նախազգուշացում**  
**Այն համակարգը, որտեղ տեղադրվում է տվյալ արտադրանքը պետք է հաշվարկված լինի պոմպի առավելագույն ճնշման համար:**

**Հավաքակցում**

- Պոմպը կարելի է տեղադրել ինչպես շինության ներսում, այնպես էլ դրսում: Արևի ուղիղ ճառագայթներից, անձրևից կամ ձյունից արտադրատեսակը պաշտպանելու համար օգտագործեք համապատասխան ծածկ:
- Պոմպը անհրաժեշտ է ամրացնել կոշտ հիմնատակի վրա, որը լավ է կանում պոմպի շահագործման ժամանակ առաջացող թրթռումները:
- Ապահովել խողովակների այնպիսի միացում, որի դեպքում դրանք չեն առաջացնում ներքին լարումներ պոմպի մեջ՝ դա կկանխարգելի դեֆորմացիաները և կտրումները:

- Օպտիմալ է պոմպի այնպիսի հավաքակցումը, որի դեպքում այն առավել մոտ է տեղակայված վերամղվող հեղուկի աղբյուրին: JP PT կայանքը պետք է տեղադրվի հորիզոնական դիրքով: Խողովակաշարերի ներքին տրամագծերը չպետք է լինեն պոմպի կարծախողովակի տրամագծից փոքր: Ներքաշող մայրագծերի համար, որոնց երկարությունը գերազանցում է 10, իսկ բարձրությունը՝ 4 մետրը, ներքաշող խողովակաշարի տրամագիծը պետք է լինի 1"-ից ավել: Որպես ճկուն ներքաշող մայրագծեր հարկավոր է կիրառել ամրանավորված ճկախողովակներ: Պոմպի մեջ պինդ մասնիկների հայտնվելուց խուսափելու համար, ներքաշող մայրագծում կարելի է տեղադրել ֆիլտր:
- Միացումների հետմետիլացման համար օգտագործեք խցարար ժապավեն:
- Միացրեք խողովակաշարերը պոմպի մուտքային և ելքային կարծախողովակներին: Պոմպի օգտագործումը որպես խողովակաշարի հենարան՝ անթույլատրելի է: Օգտագործեք կաղափարվող մանեկադարձակ կամ համամասն գործիքներ:
- Եթե պոմպը տեղադրվում է հեղուկի մակարդակից բարձր, ներմդման խողովակաշարում անհրաժեշտ է տեղադրել ընդունիչ կապույր (հորատանցքերից, բաքերից կամ ռեզերվուարներից վերամղման համար): Խորհուրդ է տրվում օգտագործել ցանցավոր ֆիլտրով ընդունիչ կապույր:
- Պոմպը անձրևաջրի կամ հորատանցքի, ջրի որի ջրի վերամղման համար օգտագործելու դեպքում խորհուրդ է տրվում տեղադրել ֆիլտրը պոմպի մուտքի մոտ՝ պոմպը ավագից, կրպիճից և այլ խառնուրդներից պաշտպանելու համար:
- Օդային գրպանների առաջացումը կանխարգելելու համար, ներքաշող խողովակաշարը պետք է ունենա աստիճանաբար 5° թեքություն դեպի վերև, պոմպի ուղղությամբ:

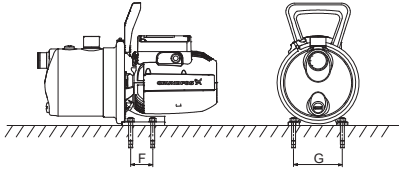


TM064532

Նկար 6 Ներքաշող խողովակաշար՝ պոմպի ուղղությամբ դեպի վերև թեքությամբ

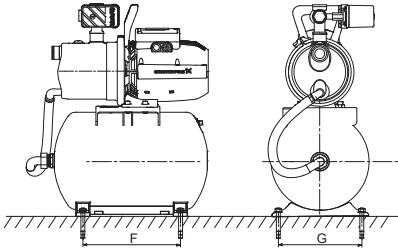
### 8.1 Պոմպի տեղադրումը շահագործման վայրում

- Տեղադրեք արտադրատեսակը հորիզոնական դիրքում առավելագույնը  $\pm 5^\circ$  անկյան տակ: Հենասալի դիմային կողմը պետք է լինի ուղղված դեպի ներքև:
- Արտադրատեսակը պետք է ամրացվի ամուր հորիզոնական հիմքի վրա՝ հենասալի անցքերում դրված պտուտակների օգնությամբ:



TM072334

Նկար 7 JP պոմպի հիմքը



TM072477

Նկար 8 JP PT-H տեղադրման հիմք

	JP պոմպ [մմ]	JP PT-H [մմ] տեղադրում
F	47	265
G	110	230

Հետևեք հետևյալ կանոններին՝

- Տեղադրեք արտադրատեսակը լավ օդափոխվող տարածքում՝ դրա բաղադրիչների հովացումն ապահովելու համար:
- Արտադրատեսակը տեղակայեք այնպես, որպեսզի կարելի լինի հեշտությամբ կատարել դրա զննումը, տեխնիկական և սերվիսային սպասարկումը:
- Խորհուրդ է տրվում արտադրատեսակը տեղակայել վերամոլդող հեղուկի գտնվելու վայրին առավելագույն չափով մոտ:
- Խորհուրդ է տրվում սարքավորումը տեղադրել դրենաժային խողովակի մոտակայքում կամ դրենաժային խողովակին միացած տակդիրի մեջ՝ սառը մակերևույթներից հնարավոր խուռցքի հեռացման համար:

### 8.2 Ներմղման և ճնշումային խողովակաշարեր

Ներմղման և ճնշումային խողովակաշարերի միացման ժամանակ անհրաժեշտ է հետևել նախագծուշուղային ընդհանուր միջոցներին:

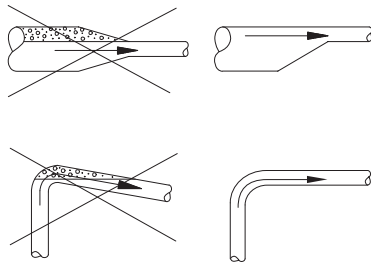


**Պոմպի օգտագործումը որպես խողովակաշարի հենարան՝ անթույլատրելի է: Պոմպի մոտակայքում խողովակաշարի ամրացման համար հարկավոր է օգտագործել բարձակներ կամ այլ հենարաններ:**



**Խողովակների ներքին տրամագիծը ոչ մի դեպքում չպետք է լինի պոմպի միացման տրամագծից ավել փոքր:**

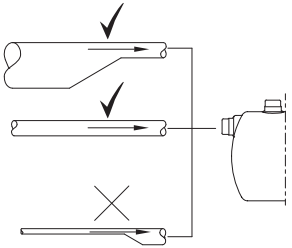
- Խողովակաշարերը պետք է տեղադրվեն այնպես, որպեսզի բացառվի օդային խցանների գոյացումը, հատկապես՝ պոմպի ներմղման կողմից:
- Օգտագործեք դեպի ներքև ուղղված կոնածև պատերով էքսցենտրիկ հարմարակցիչներ:
- Խողովակաշարը պետք է անցկացնել հնարավորինս ուղիղ գծով, խուսափելով ավելորդ արմուկներով թեքություններից: Շփման պատճառով կորուստները նվազեցնելու համար խորհուրդ ենք տալիս օգտագործել կլորացման ստանդարտ շառավիղով  $90^\circ$  ճյուղեր:
- Ներմղման խողովակաշարը պետք է լինի հնարավորինս ուղիղ՝ լավագույն դեպքում խողովակի երկարությունը պետք է լինի դրա տրամագծից տասն անգամ մեծ:
- Եթե հնարավոր է, ներմղման խողովակաշարը հարկավոր է անցկացնել պահպանելով դրա հորիզոնական դիրքը: Դեպի պոմպերն ուղղված մի փոքր թեքությունը խորհուրդ է տրվում ներմղումը լավացնելու համար, դեպի ներքև թեքվածությունը ավելացնում է դրական բարձրացումը:



**Նկար 9** Շփումից և օդի կուտակումից խուսափելու համար խողովակի խորհուրդ տրվող հավաքակցման ձևը:

- Կարճ խողովակը պետք է լինի ավելի մեծ, կամ նրա տրամագիծը պետք է լինի հավասար ներմղման խողովակատուտի տրամագծին:
- Ավելի երկար խողովակները պետք է լինեն մեկ կամ երկու անգամ ավելի հաստ (կախված երկարությունից):

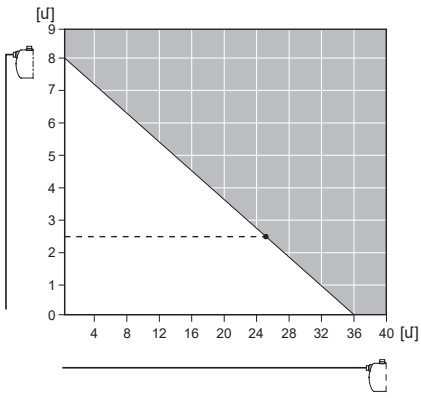
TM040338



**Նկար 10** Մուտքի և ելքի վրա պոմպի հետ միացման համար խողովակների տրամագծի ճիշտ ընտրությունը

**8.2.1 Ներմղման խողովակաշարի երկարությունը և ներմղման բարձրությունը**

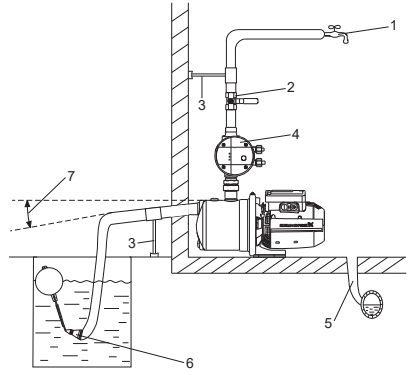
Ինքնաներմող պոմպերի ներմղման խողովակաշարերի երկարությունը կախված է ներմղման բարձրությունից: Ներմղման խողովակաշարի խորհուրդ տրվող առավելագույն երկարությունը՝ ներմղման բարձրությանը համապատասխան ներկայացված է ստորև բերված նկարում: Օրինակում ցուցադրված, որ ներմղման բարձրությունը 2,5 մ կազմելու դեպքում, ներմող խողովակաշարի երկարությունը պետք է լինի 25 մ-ից ոչ պակաս:



**Նկար 11** Ներմղման խողովակաշարի առավելագույն երկարությունը (հորիզոնական առանցք) կախված ներմղման բարձրությունից (ուղղահիգ առանցք)

**8.3.1 Բաքից/ռեզերվուարից ներմղումը**

Հավաքակցման տվյալ օրինակը վերաբերում է PM ճնշման կարգավորիչով համալրված JP պոմպերին, սակայն կարող է կիրառվել նաև JP պոմպերի բոլոր կատարումների հետ:



**Նկար 12** Բաքից/ռեզերվուարից ներմղումը

**Դիրք Նկարագրություն**

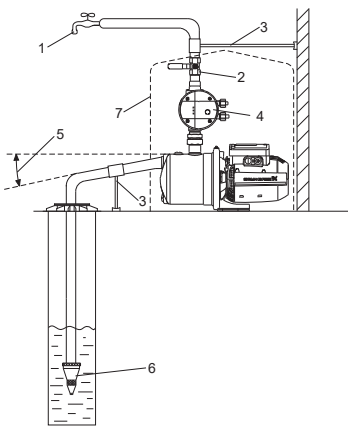
1	Ձրաբաշխման բարձրագույն կետը
2	Փակիչ արմատուր
3	Հենարաններ խողովակի համար
4	Ճնշման կարգավորիչ Pressure Manager
5	Դեպի կոյուղի դատարկման հարմարանք
6	Ցանցային ֆիլտր ՇՆՊ-ում կապույրի տեղադրումը պարտադիր չէ: Այն խորհուրդ է տրվում տեղադրել PM ճնշման կարգավորիչով համալրված JP պոմպերի տեղադրման ժամանակ
7	5° անկյուն

**8.3.2 Հորատանցքից ջրի մատակարարում**

Հավաքակցման տվյալ օրինակը վերաբերում է PM ճնշման կարգավորիչով համալրված JP պոմպերին, սակայն կարող է կիրառվել նաև JP պոմպերի բոլոր կատարումների հետ:

**8.3 Հավաքակցման օրինակներ**

Խորհուրդ է տրվում հետևել հավաքակցման բերված օրինակներին:  
Կապույրները ներառված չեն պոմպային կայանքի մատակարարման լրակազմի մեջ:



TM072434

Նկար 13 Հորատանցքի ջրի մատակարարում

Դիրք Նկարագրություն	
1	Ջրաբաշխման բարձրագույն կետը
2	Փակիչ արմատուր
3	Հենարաններ խողովակի համար
4	Ճնշման կարգավորիչ Pressure Manager
5	5° անկյուն
6	Ցանցավոր ֆիլտրով ընդունիչ կապույր: Ընդունիչ կապույրի տեղադրումը պարտադիր չէ: Այն խորհուրդ է տրվում տեղադրել PM ճնշման կարգավորիչով համալրված JP պոմպերի տեղադրման ժամանակ
7	Պոմպի կափարիչը

### 8.4 Առավելագույն ճնշումը համակարգում

Համոզվեք, որ համակարգը, որտեղ տեղադրվում է պոմպը, հաշվարկված է պոմպի առավելագույն ճնշմանը համապատասխան:

Մուտքի վրա առավելագույն ճնշումը կախված է փաստացի աշխատանքային կետում առկա ճնշամղումից: Մուտքի վրա ճնշման և ճնշամղման հանրագումարը չպետք է գերազանցի համակարգի առավելագույն ճնշումը:

Պոմպի պաշտպանության համար խորհուրդ է տրվում տեղադրել պահպանիչ կապույր, որպեսզի էլքային ճնշումը չգերազանցի համակարգի առավելագույն ճնշումը:

### 9. Էլեկտրական սարքավորումների միացում

Էլեկտրական սարքավորումների միացման վերաբերյալ լրացուցիչ տեղեկատվությունը ներկայացված է Համառոտ ձեռնարկում (Quick Guide):



**Նախազգուշացում Էլեկտրական սարքավորումների միացումը պետք է իրականացվի տեղական նորմերին և կանոններին համապատասխան:**

Աշխատանքային լարումը և հաճախականությունը նշված են ֆիրմային վահանակի վրա (տես Արտադրատեսակի մասին ընդհանուր տեղեկություններ 4-րդ բաժինը): Համոզվեք, որ Էլեկտրաշարժիչի բևույթագրերը համապատասխանում են տեղադրման վայրում օգտագործվող Էլեկտրասնուցման աղբյուրի պարամետրերին:

**Նախազգուշացում JP PT պոմպային սարքի հետ ցանկացած աշխատանքներից առաջ համոզվեք, որ Էլեկտրասնուցումն անջատված է, և նրա հանկարծակի միացում չի լինի:**



**Բոլոր բևեռների անջատման ժամանակ անջատիչի կոնտակտների միջև օդային արանքը պետք է լինի առնվազն 3 մմ (յուրաքանչյուր բևեռի համար):**

**Նախազգուշության համար պոմպը պետք է միացվի հողակցված կառուցակին: Ստացիոնար կայանքը խորհուրդ է տրվում համալրել դեպի հողը հոսակորոստի (ՊԱՍ) դեմ պաշտպանությամբ՝ 30 մմ-ից փոքր անջատման հոսանքով:**

JP PT պոմպերը համալրվում են գերտաքացումից ներկառուցված պաշտպանությամբ միաֆազ Էլեկտրաշարժիչներով և լրացուցիչ արտաքին պաշտպանության տեղադրման կարիք չունեն: Էլեկտրաշարժիչը ավտոմատ կերպով միանում է մինչև Նորմալ ջերմաստիճանը հովանալուց հետո:

### 10. Հանձնում շահագործմանը

Արտադրող գործարանում բոլոր արտադրատեսակներն անցնում են ընդունման-հանձնման փորձարկումներ: Տեղադրման վայրում լրացուցիչ փորձարկումների անցկացման անհրաժեշտություն չկա:



**Պոմպը հարկավոր չէ միացնել մինչև ամբողջությամբ աշխատանքային հեղուկով լցնելը:**



**Պոմպի ներմղման կարճախողովակի վրա խորհուրդ է տրվում տեղադրել հակադարձ կապույր:**



**Շահագործման հանձնելուց առաջ համակարգը հարկավոր է լվանալ մաքուր ջրով և դատարկել, որպեսզի կայանքից հեռացնել տարբեր տեսակի կեղտը:**

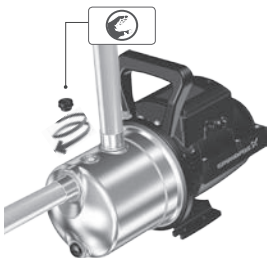
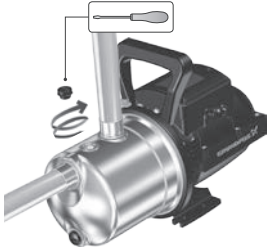


## 10.1 Աշխատանքային հեղուկով լցնելը

**Ուշադրություն**

**Լցման անցքի խցանը միշտ ձգեք ձեռքով:**

1. Հեռացրեք լցման անցքի խցանը:
2. Լցրեք ջուրը պոմպի մեջ:
3. Իր նույն տեղում տեղադրեք լցման անցքի խցանը և ձգեք այն ձեռքով:



## 10.2 Պոմպի լիսեռի խցվածքի շրջագլում

Լիսեռի խցվածքի աշխատանքային մակերեսները յուղվում են վերամղվող հեղուկով, ուստի այդ հեղուկի որոշակի ջանակը կարող է դուրս գալ խցվածքի միջով:

Պոմպի առաջին գործարկման կամ լիսեռի նոր խցվածքի տեղադրման ժամանակ անհրաժեշտ է շրջագլում որոշակի ժամանակահատված, նախքան հոսակորուստի ընդունելի մակարդակին հասնելը:

Այդ ժամանակահատվածի տևողությունը կախված է շահագործման պայմաններից, այսինքն՝ շահագործման պայմանների յուրաքանչյուր փոփոխությունը նշանակում է շրջագլման նոր ժամանակահատված:

Շահագործման նորմալ պայմաններում կաթացող հեղուկը կգործիշանա:

Արդյունքում հոսակորուստ չի հայտնաբերվում:

Սարքավորումները շահագործման հանձնելուց հետո ստուգեք հոսաթողումը ներմղման և ճնշամղման կարճախողովակների միացման տեղերում: Միացումները պետք է լինեն հերմետիկ:

## 10.3 Շահագործման ժամանակ շրջակա միջավայրի ջերմաստիճանը

Շրջակա միջավայրի ջերմաստիճանը չպետք է գերազանցի 55 °C:

### Շրջակա միջավայրի ջերմաստիճանը

Մինչև 40 °C	Պոմպը կարող է աշխատել անընդմեջ ռեժիմում:
40 °C-ից մինչև 55 °C	Գերտաքացումից պաշտպանող սարքն ապահովում է պոմպի աշխատանքը կրկնակարճատև ռեժիմում և գործի է դրվում այն ժամանակ, երբ 40 °C-ից ջերմաստիճանը դառնում չափազանց բարձր՝ շարժիչի բավականաչափ հովացման համար: Կրկնակարճատև ռեժիմի օրինակ՝ պոմպն աշխատում է 20 րոպե և կանգ է առնում 40 րոպեով՝ մինչև հաջորդ գործարկումը: Տես հաջորդ աղյուսակը:

### Կրկնակարճատև ռեժիմ (ռեժիմ S3)

40-55 °C	50 Հg
JP 3-42	ՄԻԱՏ. 20 րոպե ԱՆՋԱՏ. 40 րոպե
JP 4-47	ՄԻԱՏ. 15 րոպե ԱՆՋԱՏ. 45 րոպե
JP 4-54	ՄԻԱՏ. 20 րոպե ԱՆՋԱՏ. 40 րոպե
JP 5-48	ՄԻԱՏ. 20 րոպե ԱՆՋԱՏ. 40 րոպե

## 10.4 Արտադրատեսակի գործարկում

Արտադրատեսակը տեղադրելուց հետո կատարեք հետևյալը՝

1. Բացեք բոլոր սողնակները: Համոզվեք, որ պոմպի ներմղման կողմում առկա է ջրի բավականաչափ մատուցում:
2. Պոմպը գործարկելու համար միացրեք սնուցումը: Ջրի ներմղման ռեժիմից լցամղման ռեժիմին անցնելու համար պոմպին կարող է պահանջվել մինչև 5 րոպե: Այդ ժամանակը կախված է պոմպի ներթողման խողովակի երկարությունից և տրամագծից:
3. Համակարգից օդի հեռացման համար բացեք փականը պոմպից առավել հեռու գտնվող ամենաբարձր ջրաբաշխման կետում:
4. Ծորակից ջուրը թափվելուց հետո փակեք այն:
5. Գործարկման նախապարտադրական ավարտված է՝ պոմպը պատրաստ է շահագործման:

TM072401

## 11. Շահագործում

Շահագործման պայմանները ներկայացված են *Տեխնիկական տվյալներ 15-րդ* բաժնում:

Արտադրատեսակի շահագործման վերաբերյալ լրացուցիչ հրահանգները բերված են Համառոտ ձեռնարկում (Quick Guide):

**JP PT կայանքի էլեկտրաշարժիչի ծածկելն արգելվում է՝ դեպի հովացման համակարգը օդի մուտքը փակելուց խուսափելու համար:**

**Ուշադրարկ**

### 11.1 Միացման և անջատման ճնշման հաշվարկ

Միացման ճնշումը հաշվարկելիս հարկավոր է հաշվի առնել տվյալ գործոնները՝

- ջրաբաշխման բարձրագույն կետում անհրաժեշտ նվազագույն ճնշումը;
- բարձրությունը պոմպից մինչև ջրաբաշխման բարձրագույն կետը;
- խողովակաշարում ճնշման կորուստները:

Միացման խորհուրդ տրվող ճնշումը պետք է գերազանցի միացման ճնշման հաշվարկված արժեքը + 0,8...1,5 բար:

**Անջատման ճնշումը չպետք է գերազանցի պոմպի ելքային առավելագույն ճնշումը:**

**Հրահանգ**

### 11.2 Նախնական ճնշման ճշտում

Պոմպի միացման ճնշումը որոշելուց հետո կարելի է հաշվարկել նախնական ճնշումը թաղանթավոր հեղուկաբաքի մեջ: Նախնական ճնշման արժեքը հարկավոր է նշանակել պոմպի անջատման ճնշման 90 %:

**Նախնական ճնշումը կարգավորելու/կարդալու ժամանակ անհրաժեշտ է համոզվել, որ խողովակաշարից ջրի ճնշումը չի ազդում թաղանթավոր հեղուկաբաքի վրա:**

**Ուշադրարկ**

**Ճնշման ռելեի կարգավորումները փոխելիս անհրաժեշտ է նաև ճշգրտել նախնական ճնշումը:**

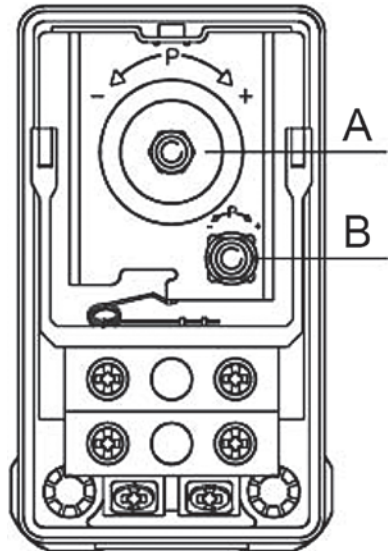
**Հրահանգ**

### 11.3 Ճնշման ռելեի կարգավորում



**Նախագրուշացում ճնշման ռելեի կափարիչը բացելուց առաջ անհրաժեշտ է անպայման անջատել մուտքյան լարումը: Մուտքյան լարումը միացնելուց, միացման և անջատման ճնշումը ստուգելուց առաջ ամրացրեք ճնշման ռելեի կափարիչը:**

Անջատման ճնշումը պետք է լինի պոմպի և բաքի առավելագույն աշխատանքային ճնշումից ցածր: Հեռացրեք ճնշման ռելեի կափարիչը, որպեսզի հասնել կարգավորիչ պտուտակներին (Տե՛ս նկար 14):



Նկար 14 Ճնշման ռելե

#### Անջատման ճնշման կարգավորումը

1. Պտտեք պտուտակը (դիրք A, նկար 14) ժամացույցի սլաքի ուղղությամբ, եթե ցանկանում եք բարձրացնել ճնշումը: Պտտեք պտուտակը ժամացույցի սլաքին հակառակ, եթե ցանկանում եք նվազեցնել անջատման ճնշումը: Ճնշումների կարգավորվող տարբերությունը ընդ որում մտում է անփոփոխ:
2. Միացրեք պոմպը և մանոմետրի օգնությամբ պարզեք, ապահովվում է արդյոք անջատման և միացման պահանջվող ճնշումը:

**Անջատման ճնշման կարգավորում**

1. Պտտեք պտուտակը (դիրք B, նկար 14) ժամացույցի սլաքի ուղղությամբ, եթե ցանկանում եք նվազեցնել անջատման ճնշումը: Պտտեք պտուտակը ժամացույցի սլաքին հակառակ, եթե ցանկանում եք բարձրացնել անջատման ճնշումը: Ճնշումների տարբերության կարգավորման հատվածը ընդլայնվում է կամ մրճատվում է:
2. Միացրեք պոմպը և մանոմետրի օգնությամբ պարզեք, ապահովվում է արդյոք անջատման և միացման պահանջվող ճնշումը:

Կրկնել գործողություններն այնքան ժամանակ, մինչև պոմպը սկսի միանալ անհրաժեշտ ճնշման ժամանակ:

Սարքավորումը կայուն է խանգարումների նկատմամբ, որոնք համապատասխանում են նշանակության պայմաններին ըստ *Կիրառման ուղորդ 6-րդ* բաժնի և նախատեսված է բնակելի, առևտրային և արտադրական գոտիներում օգտագործման համար, որտեղ էլեկտրամագնիսական դաշտի լարվածության/ էլեկտրամագնիսական ճառագայթման մակարդակը չի գերազանցում սահմանային թույլատրելին:

Արտադրատեսակը սարքաբերման կարիք չունի:

**12. Տեխնիկական սպասարկում**

JP PT կայանքի տեխնիկական սպասարկումը կայանում է արտադրատեսակը մաքուր պահպանելու և միացման/անջատման ճնշումը կանոնավոր կերպով ստուգելու և ճշգրտելու մեջ: Արտաքին մաքրման համար օգտագործեք փոշուց զուրկ չոր հնոտի: Կախված մոլվող միջավայրից (կախույթների, աղերի, երկաթի առկայություն, ջրի բարձր կոշտություն) կարող է պահանջվել պոմպի մոլոց մասի մաքրում:

Արտադրատեսակի ծառայության ողջ ժամկետի ընթացքում արատորոշում չի պահանջվում:

**12.1 Ճնշումային բաքի տեխասպարկում**

Յուրաքանչյուր տարի ստուգեք բարձրացումը ճնշամղման բաքում:

Բաքերը գործարանից մատակարարվում են նախնական ճնշումով:

Տե՛ս բաքի ֆիլմային վահանակը:

Մի օգտագործեք այն բաքը, որն ունի վնասվածքներ, մասնավորապես՝ փոսեր, ճաքեր կամ կորոզիա:

**12.2 Նախնական ճնշման ճշտում**

*Նախազգուշացում  
Համակարգը ճնշման տակ  
Թեթև կամ միջին աստիճանի  
վնասվածք*



*- Տեսխասարկման աշխատանքները սկսելուց առաջ հարկավոր է համոզվել, որ համակարգը և բաքը չեն գտնվում ճնշման տակ:  
- Անջատեք պոմպերը կամ սնուցման աղբյուրը:*

1. Համոզվեք, որ բաքի մեջ ջրի ճնշում չկա: Անջատեք պոմպը և բացեք ծորակը, կամ փակեք փակիչ կապույրները և դատարկեք հեղուկը պոմպի միջից:
2. Օգտագործեք համապատասխան ճնշման մանոմետր՝ նախնական ճնշումը ստուգելու համար:
3. Բաց թողեք կամ ավելացրեք օդը, որպեսզի հավասարեցնել նախնական ճնշումը մինչև խորհուրդ տրվող մակարդակը:
4. Եթե նախնական ճնշումը ստուգելու ժամանակ տեղի է ունեցել ջրի հոսակորուստ՝ նշանակում է թաղանթը վնասվել է:

**13. Շահագործումից հանում**

JP PT կայանքը շահագործումից հանելու համար ցանցային անջատիչը պետք է բերել «Անջատված» դիրքին և հեռացնել ճնշումը պոմպային մասից և թաղանթավոր բաքից:

Ցանցային անջատիչից առաջ գտնվող բոլոր էլեկտրական գծերը մշտապես գտնվում են լարման տակ: Այդ պատճառով, որպեսզի կանխել սարքավորման հանկարծակի կամ չթույլատրված միացումը, հարկավոր է արգելափակել ցանցային փոխանջատիչը:

Եթե արտադրատեսակը հանվում է շահագործումից որոշակի ժամանակով (օրինակ՝ ձմռանը), այն անհրաժեշտ է անջատել ցանցից և տեղադրել պահպանման չոր վայրում:

Կատարեք հետևյալը՝

1. Անջատեք արտադրատեսակը սնուցումից:
2. Բացեք ծորակը, որպեսզի գցել ճնշումը համակարգում:
3. Փակեք փակիչ կապույրները և/կամ դատարկեք խողովակները:
4. Դանդաղ պտտելով հանեք հեղուկաթափ անցքի խցանը, պոմպի մեջ ճնշումը գցելու համար:
5. Դատարկեք հեղուկը:
6. Արտադրատեսակը հարկավոր է պահպանել խորհուրդ տրվող պահպանման պայմաններին համապատասխան:

### 13.1 JP PT-V դատարկում

Ուղղաձիգ ճնշամղման բաքով JP PT-V ճնշման բարձրացման կայանքից աշխատանքային հեղուկը դատարկելու համար կատարեք հետևյալը՝

1. Պտուտակիչի օգնությամբ պտտելով հանեք հեղուկաթափի անցքի խցանը:
2. Թողեք, որպեսզի ջուրը թափվի պոմպի միջից:
3. Դրանից հետո կրկին տեղադրեք խցանը և ձեռքով պտտելով ամրացրեք:



TM072420

### 13.2 JP PT-H դատարկում

Չորիզուական ճնշամղման բաքով JP ճնշման բարձրացման կայանքից աշխատանքային հեղուկը դատարկելու համար կատարեք հետևյալը՝

1. Պոմպի միջից վերամղվող հեղուկը դատարկելու համար անհրաժեշտ է պտտելով հանել հեղուկաթափի անցքի խցանը:
2. Անջատեք ճկախողովակը բաքից:
3. Թեքեք բակն այնպես, որպեսզի հեղուկը դուրս թափվի:
4. Բաքը դատարկելուց հետո, կրկին միացրեք ճկախողովակը:



TM072432

## 14. Պաշտպանություն ցածր ջերմաստիճաններից

Եթե կայանքը չի շահագործվելու բացասական ջերմաստիճանների ժամանակաշրջանում, անհրաժեշտ է դրա միջից դատարկել վերամղվող հեղուկը՝ վնասվածքներից խուսափելու համար:

Պոմպի դատարկման ընթացակարգը տես *Շահագործումից հանում 13-րդ* բաժնում:

Եթե պոմպը անհրաժեշտ է տեղադրել փակ տարածքից դուրս, որտեղ ջերմաստիճանը կարող է իջնել գրոյից ցածր, անհրաժեշտ է ապահովել սառչումից պաշտպանությունը:

## 15. Տեխնիկական տվյալներ

Մատակարարվող սարքավորումների տեսակները ճշտեք արտադրողից:

### 15.1 Շահագործման պայմանները

Ճնշումը համակարգում	Առավելագույնը՝ 6 բար / 0,60 ՄՊա
Ներմղման բարձրությունը	Առավելագույնը 8 մ, ներառյալ՝ ներմղման վրա ճնշման կորուստը, հեղուկի ջերմաստիճանի՝ 20 °C-ի դեպքում
Յեղուկի ջերմաստիճանը	Առավելագույնը 40 °C (S1) / 60 °C (S3*)
Շրջակա միջավայրի ջերմաստիճանը	Առավելագույնը 40 °C (S1) / 55 °C (S3*)
Հարաբերական խոնավությունը	Առավելագույնը 98 %
Պաշտպանության աստիճան	IP44
Մեկուսացման դաս	F
Սնուցման լարում	1 x 220-240 Վ, 50 Հց
Գործարկումների/ շարժականագրի հաճախությունը	Մաքս. մեկ ժամում 20
Ձայնային ճնշման մակարդակը	
Պոմպի ձայնային ճնշման առավելագույն մակարդակը	JP PT 3-42՝ 68 [դԲ(Ա)] JP PT 4-47՝ 70 [դԲ(Ա)] JP PT 4-54՝ 74 [դԲ(Ա)] JP PT 5-48՝ 81 [դԲ(Ա)]

\* S3 նշանակում է, որ պոմպը աշխատելու է կրկնակարճատև ռեժիմում, որպեսզի էլեկտրաշարժիչը հովանա:

Զափման անորոշության բնութագիրը (պարամետր K) կազմում է 3 դԲ:

### 15.2 Ճնշամղում և ծախս

	JP PT 3-42՝ 42 մ
Առավելագույն ճնշամղում	JP PT 4-47՝ 47 մ JP PT 4-54՝ 54 մ JP PT 5-48՝ 48 մ
	JP PT 3-42՝ 3 մ <sup>3</sup> /ժ
Առավելագույն ծախս	JP PT 4-47՝ 4 մ <sup>3</sup> /ժ JP PT 4-54՝ 4 մ <sup>3</sup> /ժ JP PT 5-48՝ 5 մ <sup>3</sup> /ժ

### 15.3 Ճնշումը ներմղման գծի վրա

	JP PT 3-42՝ 1,5 բար / 0,15 Մպա
Առավելագույն ճնշում	JP PT 4-47. 1,0 բար / 0,10 ՄՊա JP PT 4-54. 0,5 բար / 0,05 ՄՊա JP PT 5-48. 1,0 բար / 0,10 ՄՊա

### 15.4 Այլ տվյալներ

Միացման ճնշումը	Միացման նշանակված ճնշում (գործարկման ճնշում) JP PT-V՝ 2,2 բար JP PT-H՝ 2,2 բար
Պահպանման նվազագույն/ առավելագույն ջերմաստիճանը	-20/+70 °C

### JP PT էլեկտրասարքավորումների տվյալները 50 Հց

Պոմպի տեսակը	Լարումը [Վ]	P1 [Վտ (վ.վ.)]	P2 [Վտ (վ.վ.)]	n [պտոյտ/րոպե]	I <sub>n</sub> [A]	I <sub>start</sub> [A]
JP PT 3-42	1 x 230	720 (0,97)	447 (0,6)	2800	3,1	9,2
JP PT 4-47	1 x 230	850 (1,14)	560 (0,75)	2800	3,8	11,3
JP PT 4-54	1 x 230	1130 (1,51)	746 (1,0)	2800	5,1	17,8
JP PT 5-48	1 x 230	1490 (2,0)	1014 (1,36)	2800	6,6	27,9

Գաբարիտային և միացումային չափսերը բերված են *Հավելված 2-ում*:

JP PT կայանքների ծախսային-ճնշամղումային բնութագրերը բերված են *Հավելված 3-ում*:

## 16. Անսարքությունների հայտնաբերումը և վերացումը



*Նախագուշացում*  
**Անսարքությունը որոնելուց առաջ անհրաժեշտ է անջատել սնուցման մատակարարումը:**  
**Համոզվեք, որ էլեկտրական սնուցումը անջատված է և նրա պատահական միացում տեղի ունենալ չի կարող:**

Անսարքություն	Պատճառ	Անսարքության վերացումը
1. Պոմպը չի գործարկվում:	a) Այրվել են ապահովիչները սնուցման մատուցման համակարգում:	Փոխարինել ապահովիչները: Եթե նոր ապահովիչները կրկին այրվում են, անհրաժեշտ է ստուգել էլեկտրասարքավորումները:
	b) Գործի է դրվել հոսանքի կամ լարման պաշտպանիչ անջատման ավտոմատը:	Միացնել հոսանքի պաշտպանիչ անջատման ավտոմատը և ստուգել էլեկտրասարքավորումները:
2. Էլեկտրական սնուցումը մատուցվում է ճշման ռելեին, բայց ոչ պոմպին:	a) Պոմպի էլեկտրասնուցման անջատումը ճնշման ռելեի մոդուլի հետևում	Ստուգել մալուխային միացումները:
	b) Ճնշման ռելեի մոդուլը վնասվել է:	Վերանորոգել կամ փոխարինել ճնշման ռելեի մոդուլը:*
3. Երբ ջրումուղի ծորակը բաց է, պոմպը չի գործարկվում:	a) Ճնշման ռելեի մոդուլի և ջրառի կետի միջև տարածությունն ըստ բարձրության չափազանց մեծ է:	Կարգավորել միացման ճնշումը:
	b) Ճնշման ռելեի մոդուլը վնասվել է:	Վերանորոգել կամ փոխարինել ճնշման ռելեի մոդուլը:*
4. Պոմպի հաճախակի միացումներ և շարժականգեր:	a) Հոսաթողում խողովակաշարում:	Ստուգել և վերանորոգել խողովակաշարը:
	b) Բացակայում է նախնական ճնշումը հեղուկաբացում, կամ բաքի չափը փոքր է:	Ստուգել բաքի նախնական ճնշումը և անհրաժեշտության դեպքում կրկին լցնել բաքը:
5. Պոմպը կանգ չի առնում:	a) Ճնշման ռելեի մոդուլը վնասվել է:	Վերանորոգել կամ փոխարինել ճնշման ռելեի մոդուլը:*
6. Էլեկտրաշարժիչն անջատվում է աշխատանքի ժամանակ:	a) Գերտաքացումից գործի է դրվել էլեկտրաշարժիչի ջերմային անջատիչը:	Ջերմային անջատիչն անջատվում է ավտոմատ կերպով՝ մինչև նորմալ ջերմաստիճանը շարժիչի հովանալու հետո: Եթե դա չի օգնել, հնարավոր են հետևյալ խնդիրները և դրանք լուծումները՝ <ul style="list-style-type: none"> <li>• Լռվել է գործող անիվը: Լվանալ պոմպը:</li> <li>• Էլեկտրաշարժիչի անսարքություն: Վերանորոգել կամ փոխարինել շարժիչը:*</li> </ul>

\* Դիմեք «Գրունդֆոս» ՍՊԸ-ի մոտական սպասարկման կետերին:

Կրիտիկական խափանումների կարող է հանգեցնել՝

- սխալ էլեկտրական միացումը,
- սարքավորման սխալ պահպանում,
- էլեկտրական/հիդրավլիկական/մեխանիկական համակարգի վնասվածքը կամ անսարքությունը,
- սարքավորման կարևորագույն մասերի վնասվածքը կամ անսարքությունը,
- շահագործման, սպասարկման, տեղադրման, ստուգազննումների կանոնների և պայմանների խախտումը:

Սխալ գործողություններից խուսափելու համար անձնակազմը պետք է ուշադրությամբ ծանոթանա սույն տեղադրման և շահագործման ձեռնարկին:

Վթարի, խափանման, կամ միջադեպի պատահման ժամանակ անհրաժեշտ է անմիջապես դադարեցնել սարքավորման աշխատանքը և դիմել «Գրունդֆոս» ՍՊԸ-ի սպասարկման կետերին:

## 17. Արտադրատեսակի օգտահանուճը

Արտադրատեսակի սահմանային վիճակի հիմնական չափանիշն է՝

1. մեկ կամ մի քանի բաղադրիչ մասերի շարքից դուրս գալը, որոնց վերանորոգումը կամ փոխարինումը նախատեսված չէ;
2. վերանորոգման և տեխնիկական սպասարկման ծախքերի ավելացում, որը հանգեցնում է շահագործման տնտեսական աննպատակահարմարությանը:

Տվյալ արտադրատեսակը, ինչպես նաև հանգույցները և մասերը պետք է հավաքվեն և օգտահանվեն բնապահպանության ոլորտի տեղական օրենսդրության պահանջներին համապատասխան:

## 18. Արտադրող: Ծառայության ժամկետ

Արտադրող՝ Grundfos Holding A/S, Poul Due Jensens Vej 7, DK-8850 Bjerringbro, Դանիա\*

\* ստույգ արտադրող երկիրը նշված է սարքավորման ֆիրմային վահանակի վրա:

Արտադրողի կողմից լիազորված անձ՝ «Գրունդֆոս Իստրա» ՍՊԸ 143581, Մոսկվայի մարզ, Խտորինսկի շրջան, գ. Լեշկովո, տ. 188, Զեռախոս՝ +74957379101; Էլեկտրոնային փոստի հասցեն՝ grundfos.istra@grundfos.com:

Եվրասիական տնտեսական միության տարածքում ներկրողները՝ «Գրունդֆոս Իստրա» ՍՊԸ 143581, Մոսկվայի մարզ, Խտորինսկի շրջան, գ. Լեշկովո, տ. 188, հեռ՝ +74957379101; Էլեկտրոնային փոստի հասցեն՝ grundfos.istra@grundfos.com:

«Գրունդֆոս» ՍՊԸ 109544, ք. Մոսկվա, Շկոլնայա փ. 39-41, շին. 1, հեռախոս՝ +7 (495) 564-88-00, +7 (495) 737-30-00; Էլեկտրոնային փոստի հասցեն՝ grundfos.moscow@grundfos.com:

«Գրունդֆոս Ղազախստան» ՍՊԸ Ղազախստան, 050010, ք. Ալմատի, մկր-ն Կոկ-Տոբե, փ. Կիզ-ժիբեկ, 7, հեռախոս՝ +7 (727) 227-98-54, Էլեկտրոնային փոստի հասցեն՝ kazakhstan@grundfos.com:

Սարքավորման իրացման կանոնները և պայմանները սահմանվում են պայմանագրի պայմաններով:

Սարքավորման ծառայության ժամկետը կազմում է 10 տարի:

Նշանակված ծառայության ժամկետը լրանալուց հետո սարքավորման շահագործումը կարող է շարունակվել տվյալ ցուցանիշը երկարաձգելու հնարավորության մասին որոշումը կայացնելուց հետո:

Սարքավորման շահագործումը սույն փաստաթղթի պահանջներից տարբերվող այլ նշանակությամբ չի թույլատրվում:

Սարքավորման ծառայության ժամկետի երկարաձգման աշխատանքները պետք է իրականացվեն օրենսդրության պահանջներին համապատասխան, չնվազեցնելով մարդկանց կյանքի և առողջության համար անվտանգության և շրջակա միջավայրի պահպանության պահանջները:

Հնարավոր են տեխնիկական փոփոխություններ:

## 19. Փաթեթի օգտահանման վերաբերյալ տեղեկատվություն

Grundfos ընկերության կողմից կիրառվող ցանկացած տեսակի փաթեթի պիտակավորման վերաբերյալ տեղեկատվություն



Փաթեթը նախատեսված չէ սննդամթերքի հետ շփվելու համար

Փաթեթավորման նյութ	Փաթեթի/փաթեթավորման լրացուցիչ միջոցների անվանում	Փաթեթի/փաթեթավորման լրացուցիչ միջոցների պատրաստման համար օգտագործվող նյութի տառանկը
Թուղթ և ստվարաթուղթ (ծալքավոր ստվարաթուղթ, թուղթ, այլ ստվարաթուղթ)	Տուփեր/արկղեր, ներդիրներ, միջադիրներ, միջնաշերտեր, վանդակներ, ֆիքսատորներ, լցիչ նյութ	PAP
Փայտ և փայտե նյութեր (փայտ, խցան)	Արջղներ (տախտակյա, նրբատախտակյա, փայտաթելքային սալից), կրկնատակեր, կավարածածկեր, շարժական կողեր, շերտաձողիկներ, ֆիքսատորներ	FOR
(ցածր խտության պոլիէթիլեն)	Ճածկոցներ, պարկեր, թաղանթ, տոպրակներ, օդով լցված բշտիկավոր թաղանթ, ֆիքսատորներ	LDPE
իլտրոն (բարձր խտության պոլիէթիլեն)	Խցուկային միջադիրներ (թաղանթե նյութերից), այդ թվում՝ օդով լցված բշտիկավոր թաղանթ, ֆիքսատորներ, լցիչ նյութ	HDPE
(պոլիստիրոլ)	Խցուկային միջադիրներ պենոպլաստից	PS
Կոմբինացված փաթեթավորում (թուղթ և ստվարաթուղթ/պլաստիկ)	«Աքին» տեսակի փաթեթավորում	C/PAP

Խնդրում ենք ուշադրություն դարձնել հենց փաթեթի և/կամ փաթեթավորման լրացուցիչ միջոցների պիտակին (այն փաթեթի/փաթեթավորման լրացուցիչ միջոցների արտադրող գործարանի կողմից փակցնելու դեպքում):

Անհրաժեշտության դեպքում՝ ռեսուրսների խնայողության և բնապահպանական արդյունավետության նպատակներով, Grundfos ընկերությունը կարող է կրկնակի կիրառել նույն փաթեթը և/կամ փաթեթավորման լրացուցիչ միջոցները:

Արտադրողի ուղղմամբ՝ փաթեթը, փաթեթավորման լրացուցիչ միջոցները և նյութերը, որոնցից դրանք պատրաստված են, կարող են փոփոխվել: Արդի տեղեկատվությունը խնդրում ենք ճշտել պատրաստի արտադրանքի արտադրողից, որը նշված է սույն Անձնագրի, Տեղադրման և շահագործման ձեռնարկի 18. Արտադրող: Ծառայության ժամկետ բաժնում: Հարցում կատարելիս անհրաժեշտ է նշել արտադրանքի համարը և սարքավորման արտադրող երկիրը:



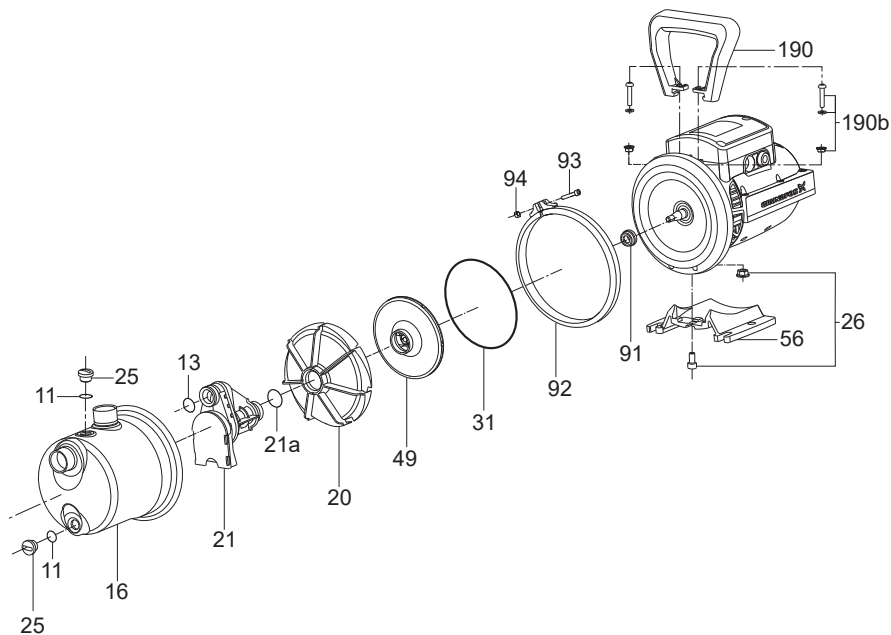


Рис. 15 Конструкция насоса JP

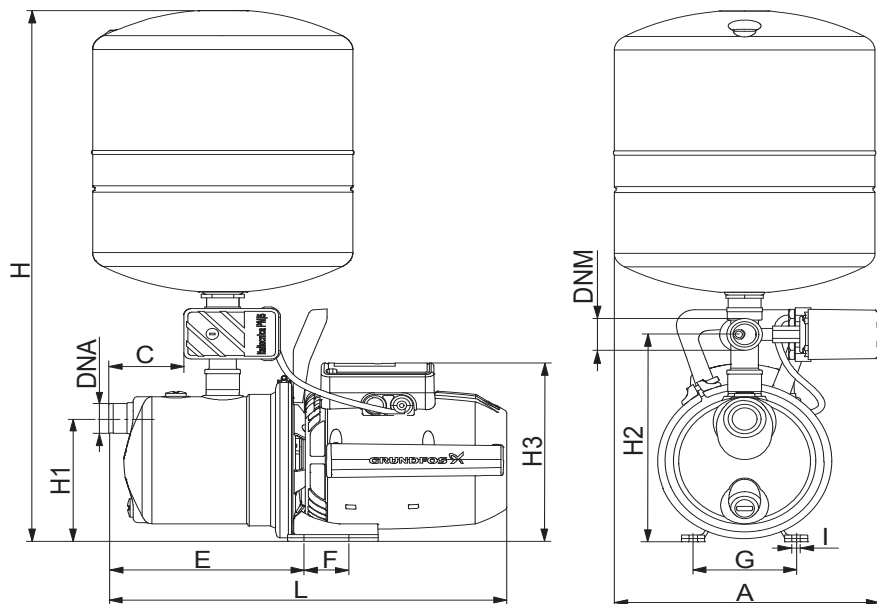
TM072372

Поз.	Компонент	Материал
13	Кольцевое уплотнение	NBR
16	Корпус насоса	Нержавеющая сталь EN 1.4301, AISI 304
20	Диффузор	Композит
21	Трубка Вентури	Композит
21a	Кольцевое уплотнение	NBR
25	Пробка (заполнение)	Композит
26	Пробка сливного отверстия	Композит
31	Кольцевое уплотнение	NBR
49	Рабочее колесо	Композит
56	Плита-основание	Алюминий
68	Ручка	Композит
91	Уплотнение вала	Графит с каучуком/керамикой + NBR + AISI 304 Тип BVVP
92	Кольцо корпуса насоса	Нержавеющая сталь EN 1.4301, AISI 304
190	Ручка	Композит

## Приложение 2. / 2-қосымша. / 2-тиркеме. / Зәңгіләш 2:

Габаритные и присоединительные размеры установок JP PT

Размеры JP PT-V



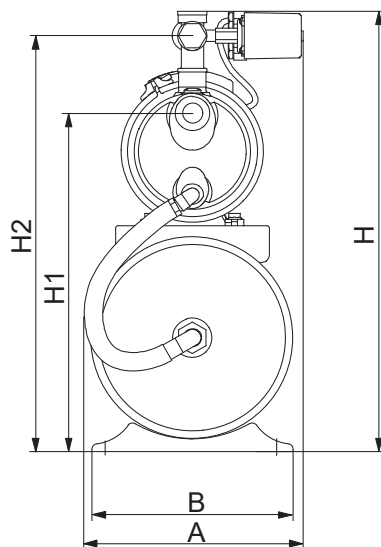
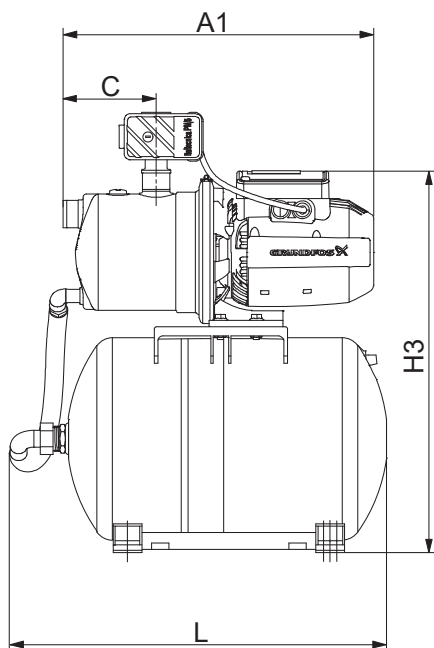
T10072344

Поз.	JP 3-42 PT-V [мм]	JP 4-47 PT-V [мм]	JP 4-54 PT-V [мм]	JP 5-48 PT-V [мм]
A	284	284	284	284
C	85	85	84	84
H	635	635	634	634
H1	147	147	147	147
H2	248	248	248	248
H3	203	203	213	213
L	423	423	442	442

### Масса

JP 3-42 PT-V [кг]	JP 4-47 PT-V [кг]	JP 4-54 PT-V [кг]	JP 5-48 PT-V [кг]
15,3	15,8	17,6	19,3

## Размеры JP PT-H



TM072379

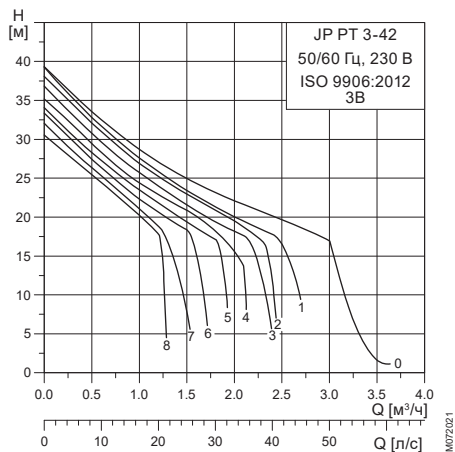
Поз.	JP 3-42 PT-H [мм]	JP 4-47 PT-H [мм]	JP 4-54 PT-H [мм]	JP 5-48 PT-H [мм]
A	284	284	286	286
A1	405	405	423	423
B	263	263	263	263
C	120	120	120	120
H	576	576	577	577
H1	443	443	443	443
H2	544	544	545	545
H3	499	499	509	509
L	493	493	493	493

## Масса

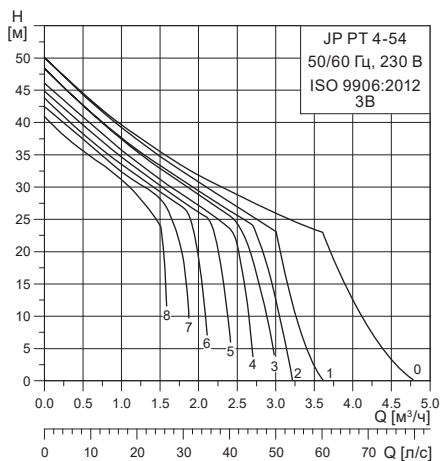
JP 3-42 PT-H [кг]	JP 4-47 PT-H [кг]	JP 4-54 PT-H [кг]	JP 5-48 PT-H [кг]
16,2	16,7	18,5	20,2

Приложение 3. / 3-қосымша. / 3-тиркеме. / Հավելված 3:

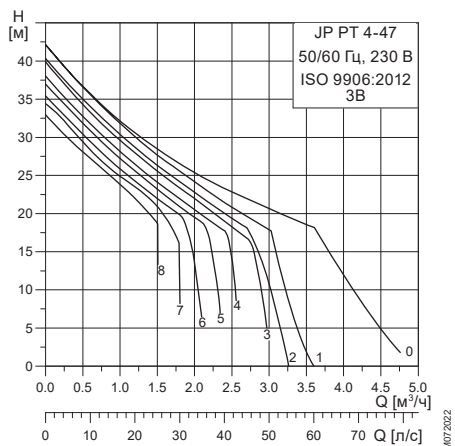
Расходно-напорные характеристики установок JP PT



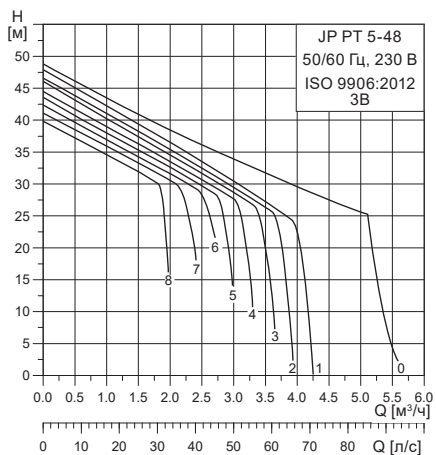
TM072021



TM072023



TM072022



TM072024



Насосные установки JP PT сертифицированы на соответствие требованиям технических регламентов Таможенного союза «О безопасности низковольтного оборудования» (ТР ТС 004/2011), «О безопасности машин и оборудования» (ТР ТС 010/2011), «Электромагнитная совместимость технических средств» (ТР ТС 020/2011).

Сертификат соответствия:

**RU** № TC RU C-DK.БЛ08.В.00048, срок действия с 05.05.2016 по 04.05.2021 г. Выдан органом по сертификации продукции «ИВАНОВО-СЕРТИФИКАТ» ООО «Ивановский Фонд Сертификации», аттестат аккредитации № RA.RU.11БЛ08 от 24.03.2016 г., выдан Федеральной службой по аккредитации; адрес: 153032, Российская Федерация, Ивановская обл., г. Иваново, ул. Станкостроителей, дом 1; телефон: (4932) 23-97-48, факс: (4932) 23-97-48.

Принадлежности, комплектующие изделия, запасные части, указанные в сертификате соответствия являются составными частями сертифицированного изделия и должны быть использованы только совместно с ним.

Информация в данном документе является приоритетной.



JP PT сорғы қондырғылары Кедендік одақтың «Төменвольты құрылғының қауіпсіздігі» (ТР ТС 004/2011), «Машиналар мен жабдықтар қауіпсіздігі туралы» (ТР ТС 010/2011), «Техникалық құралдардың электромагнитті үйлесімділігі» (ТР ТС 020/2011) техникалық регламенттердің талаптарына сәйкесті сертифицицияланған.

**KZ** Сәйкестік сертификаты: № TC RU C-DK.БЛ08.В.00048, қызметтік мерзімі 05.05.2016 бастап 04.05.2021 ж. дейін. «Сертификаттың Иванов Қоры» ЖШҚ «ИВАНОВО-СЕРТИФИКАТ» өнімі сертифициациясы бойынша орган арқылы берілді, аккредитация куәлігі № RA.RU.11БЛ08 24.03.2016 ж., Аккредитация жөніндегі Федералдық қызмет арқылы берілді; мекен-жай: 153032, Ресей Федерациясы, Ивановская обл., Иваново қ., Станкостроитель көшесі, 1 үй; телефон: (4932) 23-97-48, факс: (4932) 23-97-48.

Сәйкестік сертификатында көрсетілген керек-жарақтар, құрамдас құралдар, қосалқы бөлшектер сертифициатталған құралдың құрамдас бөлшектері болып есептеледі және тек солармен бірлесіп пайдаланылуы керек.

Аталған құжаттағы ақпараттар басымдықты болып табылады.



JP PT сорқысмалары Бажы биримдигинин «Төмен вольттуқ жабдуунун коопсуздуғу тууралуу» (ТР ТС 004/2011), «Машинанын жана жабдуунун коопсуздуғу тууралуу» (ТР ТС 010/2011), «Техникалық каражаттардын электромагниттик шайкештиги» (ТР ТС 020/2011) техникалық регламенттин талаптарына ылайық тастыкталған.

**KG** Шайкеш келүү тастықтамасы: № TC RU C-DK.БЛ08.В.00048, қызмат мөөнөту 05.05.2016-жылдан 04.05.2021-жылга чейин. «Ивановский Фонд Сертификации» ЖЧКнын «ИВАНОВО-СЕРТИФИКАТ» өндүрүмдөрдү тастыкташтыруу боюнча органы тарабынан берилген, аккредитациялоо аттестаты 24.03.2016-ж. № RA.RU.11БЛ08, Аккредитациялоо боюнча Федералдық қызмат тарабынан берилген; дареги: 153032, Россия Федерациясы, Иваново обл., Иваново ш., Станкостроителей көч., 1-үй; телефону: (4932) 23-97-48, факс: (4932) 23-97-48.

Шайкештик тастықтамасында көрсөтүлген тетиктер, топтом буюмдар тастықтамадан өткен буюмду түзүүчү бөлүктөр болуп, алар менен биргеликте гана пайдаланылышы керек.

Ушул документтеги маалымат артыкчылыктuu болуп саналат.



JP PT պոմպային կայանքներն ունեն Մաքսային միության «Ցածր լարման սարքավորումների անվտանգության մասին» (TP TC 004/2011), «Մեքենաների և սարքավորումների անվտանգության մասին» (TP TC 010/2011), «Տեխնիկական միջոցների էլեկտրամագնիսական համատեղելիությունը» (TP TC 020/2011) տեխնիկական կանոնակարգերի պահանջներին համապատասխանության հավաստագրում:

Համապատասխանության հավաստագիր՝

**AM** № TC RU C-DK.БЛ08.В.00048, գործողության ժամկետը 05.05.2016-ից մինչև 04.05.2021 թ: Տրվել է «ԻՎԱՆՈՎՈՎ-ՍԵՐՏԻՖԻԿԱՏ» ՍՊԸ «Իվանովսկի Հավաստագրման Հիմնադրամ» հավաստագրման մարմնի կողմից, հավատարմագրման վկայական № RA.RU.11БЛ08 առ 24.03.2016 թ., տրվել է Հավատարմագրման Դաշնային ծառայության կողմից; հասցե՝ 153032, Ռուսաստանի Դաշնություն, Իվանովսկայա մարզ, ք. Իվանովո, փ. Ստանկոստրոիտելեյ, տուն 1;

հեռախոս՝ (4932) 23-97-48, ֆաքս՝ (4932) 23-97-48:

Համապատասխանության սերտիֆիկատում նշված պարագաները, լրակազմող արտադրատեսակները, պահեստամասերը սերտիֆիկացված արտադրատեսակի բաղադրիչ մասերն են և պետք է օգտագործվեն միայն նրա հետ համատեղ:

Տեղեկատվությունը սույն փաստաթղթում գերակա է:

По всем вопросам обращайтесь:

---

**Российская Федерация**

ООО Грундфос  
109544, г. Москва,  
ул. Школьная, д. 39-41, стр. 1  
Тел.: +7 (495) 564-88-00,  
+7 (495) 737-30-00  
Факс: +7 (495) 564-88-11  
E-mail:  
grundfos.moscow@grundfos.com

**Республика Беларусь**

Фиалиал ООО Грундфос в Минске  
220125, г. Минск,  
ул. Шафарнянская, 11, оф. 56,  
БЦ «Порт»  
Тел.: +7 (375 17) 286-39-72/73  
Факс: +7 (375 17) 286-39-71  
E-mail: minsk@grundfos.com

**Республика Казахстан**

Грундфос Қазақстан ЖШС  
Қазақстан Республикасы,  
KZ-050010, Алматы қ.,  
Көк-Төбе шағын ауданы,  
Қыз-Жібек көшесі, 7  
Тел.: +7 (727) 227-98-54  
Факс: +7 (727) 239-65-70  
E-mail: kazakhstan@grundfos.com







<b>99106948</b>	0319
-----------------	------

ECM: 1257519
--------------

Товарные знаки, представленные в этом материале, в том числе Grundfos, логотип Grundfos и «be think innovate», являются зарегистрированными товарными знаками, принадлежащими The Grundfos Group. Все права защищены. © 2018 Grundfos Holding A/S. Все права защищены.