

---

# Hydro Solo-S

RU Паспорт, Руководство по монтажу и эксплуатации




## Свидетельство о соответствии требованиям

Мы, фирма **Grundfos**, со всей ответственностью заявляем, что изделия **Hydro Solo-S**, к которым и относится данное свидетельство, отвечают требованиям следующих указаний Совета ЕС об унификации законодательных предписаний стран-членов ЕС:

- Машиностроение (98/37/ЕС).  
Применявшиеся стандарты: Евростандарт EN ISO 12100.
- Электромагнитная совместимость (89/336/ЕЭС).  
Применявшиеся стандарты: Евростандарт EN 61000-6-2 и EN 61000-6-3.
- Электрические машины для эксплуатации в пределах определенного диапазона значений напряжения (73/23/ЕЭС) [95].  
Применявшиеся стандарты: Евростандарт EN 60335-1: 1994 и EN 60335-2-41: 1996.
- Оборудование, работающее под давлением (97/23/ЕС).  
Применявшийся стандарт: EN 13831.  
Соответствуют требованиям ТУ 3631-002-59379130-2005 и сертифицированы в системе ГОСТ Р.

Бьюрингбро, 1 апреля 2006



Jan Strandgaard  
Технический Директор

# СОДЕРЖАНИЕ



АЯ56

|   | <b>Страницы</b> |
|---|-----------------|
| <b>1. Указания по технике безопасности</b>  | <b>3</b>        |
| 1.1 Общие сведения  | 3               |
| 1.2 Значение символов и надписей  | 3               |
| 1.3 Квалификация и обучение обслуживающего персонала  | 4               |
| 1.4 Опасные последствия несоблюдения указаний по технике безопасности                             | 4               |
| 1.5 Выполнение работ с соблюдением техники безопасности   | 4               |
| 1.6 Указания по технике безопасности для потребителя или обслуживающего персонала                 | 4               |
| 1.7 Указания по технике безопасности при выполнении технического обслуживания, осмотров и монтажа | 4               |
| 1.8 Самостоятельное переоборудование и изготовление запасных узлов и деталей                      | 4               |
| 1.9 Недопустимые режимы эксплуатации  | 4               |
| <b>2. Транспортировка</b>   | <b>4</b>        |
| <b>3. Условные обозначения</b>  | <b>5</b>        |
| <b>4. Общие сведения</b>  | <b>5</b>        |
| 4.1 Области применения  | 5               |
| 4.2 Рабочий диапазон  | 5               |
| <b>5. Конструкция установки повышения давления</b>  | <b>6</b>        |
| 5.1 Функционирование  | 6               |
| <b>6. Монтаж</b>  | <b>6</b>        |
| 6.1 Установка на месте эксплуатации   | 6               |
| 6.2 Подключение к трубопроводу  | 6               |
| 6.3 Заливка насоса  | 6               |
| 6.4 Подключение электрооборудования   | 7               |
| 6.5 Направление вращения  | 7               |
| 6.6 Защита электродвигателя   | 7               |
| <b>7. Регулировки</b>   | <b>7</b>        |
| 7.1 Подпор  | 8               |
| 7.2 Давление включения  | 8               |
| 7.3 Давление отключения   | 8               |
| 7.4 Перепад давления  | 8               |
| <b>8. Обнаружение и устранение неисправностей</b>   | <b>10</b>       |
| <b>9. Утилизация отходов</b>  | <b>10</b>       |
| <b>10. Гарантии изготовителя</b>  | <b>10</b>       |
| <b>11. Предприятие изготовитель</b>   | <b>11</b>       |

## 1. Указания по технике безопасности

### 1.1 Общие сведения

Паспорт, Руководство по монтажу и эксплуатации, далее по тексту - Руководство, содержит принципиальные указания, которые должны выполняться при монтаже, эксплуатации и техническом обслуживании. Поэтому перед монтажом и вводом в эксплуатацию они обязательно должны быть изучены соответствующим обслуживающим персоналом или потребителем. Руководство должно постоянно находиться на месте эксплуатации оборудования.

Необходимо соблюдать не только общие требования по технике безопасности, приведенные в разделе "Указания по технике безопасности", но и специальные указания по технике безопасности, приводимые в других разделах.

### 1.2 Значение символов и надписей



*Указания по технике безопасности, содержащиеся в данном руководстве по обслуживанию и монтажу, невыполнение которых может повлечь опасные для жизни и здоровья людей последствия, специально отмечены общим знаком опасности по стандарту DIN 4844-W9.*

Внимание

*Этот символ вы найдете рядом с указаниями по технике безопасности, невыполнение которых может вызвать отказ оборудования, а также его повреждение.*

Указание

*Рядом с этим символом находятся рекомендации или указания, облегчающие работу и обеспечивающие надежную эксплуатацию оборудования.*

Указания, помещенные непосредственно на оборудовании, например:

- стрелка, указывающая направление вращения,
- обозначение напорного патрубка для подачи перекачиваемой среды,

должны соблюдаться в обязательном порядке и сохраняться так, чтобы их можно было прочитать в любой момент.

### **1.3 Квалификация и обучение обслуживающего персонала**

Персонал, выполняющий эксплуатацию, техническое обслуживание и контрольные осмотры, а также монтаж оборудования должен иметь соответствующую выполняемой работе квалификацию. Круг вопросов, за которые персонал несет ответственность и которые он должен контролировать, а также область его компетенции должны точно определяться потребителем.

### **1.4 Опасные последствия несоблюдения указаний по технике безопасности**

Несоблюдение указаний по технике безопасности может повлечь за собой как опасные последствия для здоровья и жизни человека, так и создать опасность для окружающей среды и оборудования. Несоблюдение указаний по технике безопасности может также привести к аннулированию всех гарантийных обязательств по возмещению ущерба.

В частности, несоблюдение требований техники безопасности может, например, вызвать:

- отказ важнейших функций оборудования;
- недейственность предписанных методов технического обслуживания и ремонта;
- опасную ситуацию для здоровья и жизни персонала вследствие воздействия электрических или механических факторов.

### **1.5 Выполнение работ с соблюдением техники безопасности**

При выполнении работ должны соблюдаться приведенные в данном руководстве по монтажу и эксплуатации указания по технике безопасности, существующие национальные предписания по технике безопасности, а также любые внутренние предписания по выполнению работ, эксплуатации оборудования и технике безопасности, действующие у потребителя.

### **1.6 Указания по технике безопасности для потребителя или обслуживающего персонала**

- Запрещено демонтировать имеющиеся защитные ограждения подвижных узлов и деталей, если оборудование находится в эксплуатации.
- Необходимо исключить возможность возникновения опасности, связанной с электроэнергией (более подробно смотри, например, предписания VDE и местных энергоснабжающих предприятий).

### **1.7 Указания по технике безопасности при выполнении технического обслуживания, осмотров и монтажа**

Потребитель должен обеспечить выполнение всех работ по техническому обслуживанию, контрольным осмотрам и монтажу квалифицированными специалистами, допущенными к выполнению этих работ и в достаточной мере ознакомленными с ними в ходе подробного изучения руководства по монтажу и эксплуатации.

Все работы обязательно должны проводиться при выключенном оборудовании. Должен безусловно соблюдаться порядок действий при остановке оборудования, описанный в руководстве по монтажу и эксплуатации.

Сразу же по окончании работ должны быть снова установлены или включены все демонтированные защитные и предохранительные устройства.

### **1.8 Самостоятельное переоборудование и изготовление запасных узлов и деталей**

Переоборудование или модификацию устройств разрешается выполнять только по согласованию с изготовителем. Фирменные запасные узлы и детали, а также разрешенные к использованию фирмой-изготовителем комплектующие призваны обеспечить надежность эксплуатации. Применение узлов и деталей других производителей может вызвать отказ изготовителя нести ответственность за возникшие в результате этого последствия.

### **1.9 Недопустимые режимы эксплуатации**

Эксплуатационная надежность поставляемого оборудования гарантируется только в случае применения в соответствии с функциональным назначением согласно разделу *4.1 Области применения*. Предельно допустимые значения, указанные в технических характеристиках, должны обязательно соблюдаться во всех случаях.

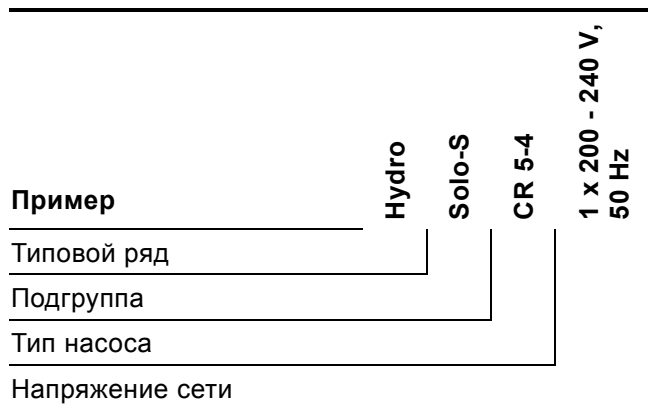
## **2. Транспортировка**

При транспортировании автомобильным, железнодорожным, водным или воздушным транспортом изделие должно быть надежно закреплено на транспортных средствах с целью предотвращения самопроизвольных перемещений.

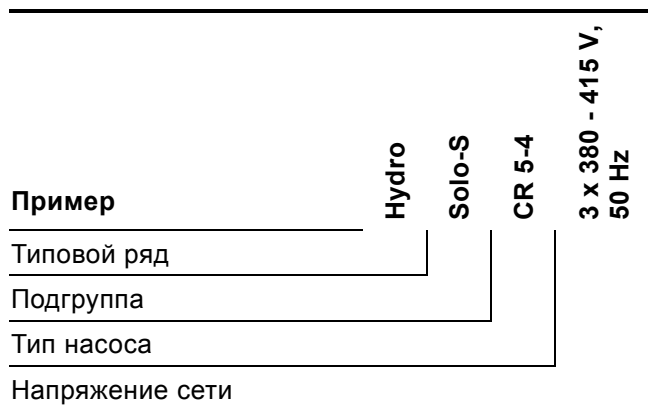
Условия хранения установок должны соответствовать группе "С" ГОСТ 15150.

### 3. Условные обозначения

Насосы с однофазным электродвигателем:



Насосы с трехфазным электродвигателем:

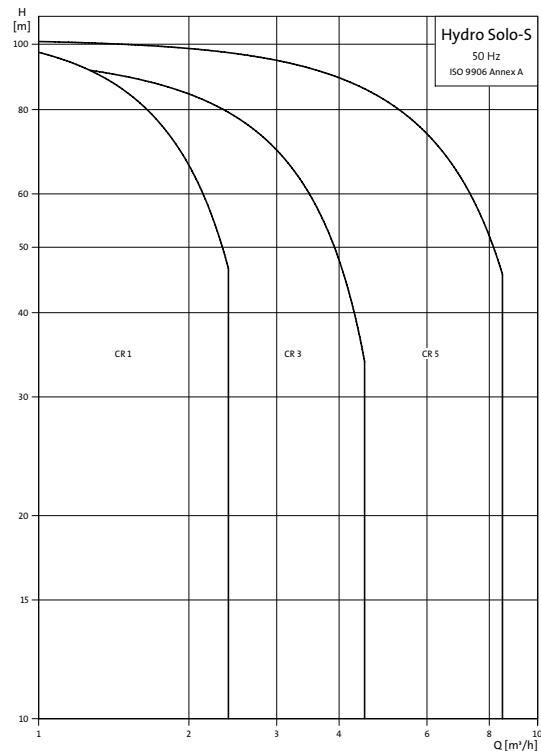


### 4. Общие сведения

#### 4.1 Области применения

Установка Hydro Solo-S предназначена для перекачивания воды и повышения давления в небольших многоквартирных домах и коттеджах, в гостиницах и т.д. - там, где нет очень высокого уровня водопотребления и соответствует требованиям ТУ 3631-002-59379130-2005.

#### 4.2 Рабочий диапазон



TM02 4127 4901

Рис. 1

|                                |                       |
|--------------------------------|-----------------------|
| <b>Температура воды</b>        | Макс. +60°C           |
| <b>Давление в гидросистеме</b> |                       |
| CR 1-4, 1-7, 1-10              | Макс. 6 бар           |
| CR 1-13, 1-17                  | Макс. 10 бар          |
| CR 3-4, 3-7, 3-10              | Макс. 6 бар           |
| CR 3-12, 3-15                  | Макс. 10 бар          |
| CR 5-3, 5-4, 5-5, 5-8          | Макс. 6 бар           |
| CR 5-10, 5-15                  | Макс. 10 бар          |
| <b>Подача, Q</b>               | 1-8 м <sup>3</sup> /ч |

## 5. Конструкция установки повышения давления

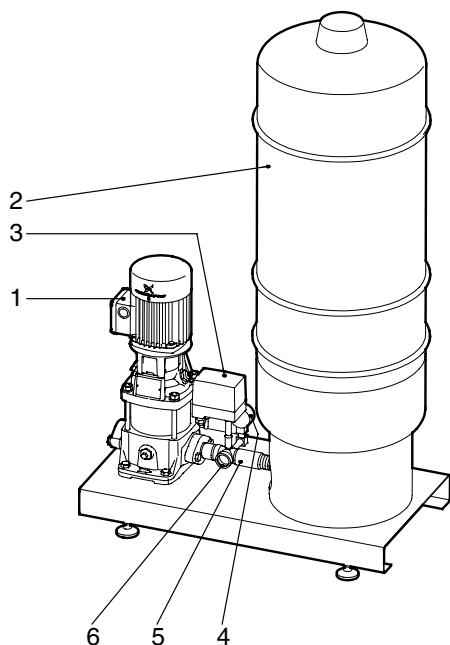


Рис. 2

| Поз. | Наименование                    |
|------|---------------------------------|
| 1    | Насос                           |
| 2    | Диафрагменный напорный гидробак |
| 3    | Реле давления                   |
| 4    | Манометр                        |
| 5    | Напорный трубопровод из латуни  |
| 6    | Задвижка                        |

### 5.1 Функционирование

Работа установки осуществляется путем включения и отключения насоса с помощью реле давления в зависимости от давления в гидросистеме. Сначала вода поступает из заполненного диафрагменного гидробака.

Когда падение давления становится ниже соответствующего значения давления включения, насос включается.

Когда водопотребление падает, возрастает конечное давление. Как только давление превысит установленное значение давления отключения, реле давления отключает насос.

## 6. Монтаж

### 6.1 Установка на месте эксплуатации

Монтаж и подключение установки повышения давления должны выполняться в соответствии с местными нормами и правилами.

Станция повышения давления должна устанавливаться в хорошо вентилируемом помещении для обеспечения достаточного охлаждения электродвигателя насоса.

### 6.2 Подключение к трубопроводу

Стрелка на основании насоса указывает направление потока воды.

Предполагается, что параметры подключенного трубопровода выбраны правильно.

**Внимание** Установка повышения давления поставляется без обратного клапана. Обратный или приемный клапан должен устанавливаться на всасывающей магистрали.

### 6.3 Заливка насоса

Перед вводом в эксплуатацию гидросистема должна заполняться водой.

**В замкнутых гидросистемах или в открытых гидросистемах, где уровень воды находится выше уровня всасывающего патрубка насоса:**

1. Закрыть задвижку со стороны нагнетания.
2. Вывернуть резьбовую пробку (поз. 1) заливочной горловины в верхней части насоса, смотрите рис. 3.
3. Начать медленно открывать задвижку во всасывающей линии гидросистемы до тех пор, пока из заливочной горловины не пойдет ровной струей вода.
4. Установить резьбовую пробку заливочной горловины и прочно затянуть.
5. Полностью открыть задвижку (задвижки).

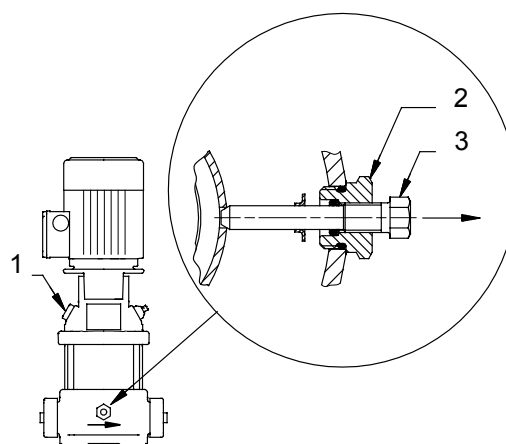


Рис. 3

| Поз. | Наименование                                 |
|------|--|
| 1    | Пробка заливочной горловины                  |
| 2    | Пробка сливного отверстия                    |
| 3    | Пробка сливного отверстия/перепускной клапан |

### В открытых гидросистемах, где уровень жидкости находится ниже уровня всасывающего патрубка насоса:

1. Закрыть задвижку со стороны нагнетания.
2. Ослабить маленький винт перепускного клапана (поз. 3) и вытянуть его из стопорного приспособления до упора, см. рис. 3.
3. Вывернуть резьбовую пробку (поз. 1) заливочной горловины в верхней части насоса.
4. Залить через заливочное отверстие (при необходимости использовать воронку) такой объем жидкости, чтобы она совершенно заполнила и всасывающую линию, и насос. Жидкость должна быть видна в заливочном отверстии. Примечание! На входе во всасывающую магистраль необходимо установить обратный клапан.
5. Вновь затянуть винт перепускного клапана.
6. Установить резьбовую пробку заливочной горловины и прочно затянуть.
7. Полностью открыть задвижку (задвижки).

### 6.4 Подключение электрооборудования

Подключение электрооборудования должно выполняться в соответствии с местными нормами и правилами организаций электроснабжения .



**Перед тем, как начать работы в клеммной коробке электродвигателя насоса или с реле давления, необходимо отключить от сети электропитания все фазы/полюса.**

Электрические характеристики, указанные на заводской табличке электродвигателя должны полностью соответствовать параметрам электросети.

### 6.5 Направление вращения

Правильное направление вращения насоса - против часовой стрелки, если смотреть сверху. Если направление вращения неправильно, необходимо отключить подачу напряжения питания и поменять местами подключение двух фазовых проводов электросети.

### 6.6 Защита электродвигателя

Однофазные электродвигатели оборудуются встроенным контактором с тепловым реле и не требуют никакой дополнительной защиты.

Трехфазные электродвигатели должны подключаться к защитному автомату электродвигателя в соответствии с действующими предписаниями.

Для защиты электродвигателя от кратковременной и длительной перегрузки он должен подключаться к внешнему термомангнитному реле типа GV2-ME, смотрите рис. 4.

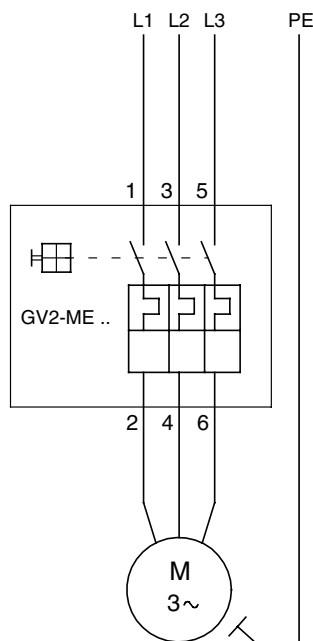


Рис. 4

### 7. Регулировки

Все регулировки давления описаны в следующих разделах.

На рис. 5 представлена зависимость между давлением в гидросистеме/давлением отключения, перепадом давления, давлением включения и подпором в диафрагменном напорном гидробаке.

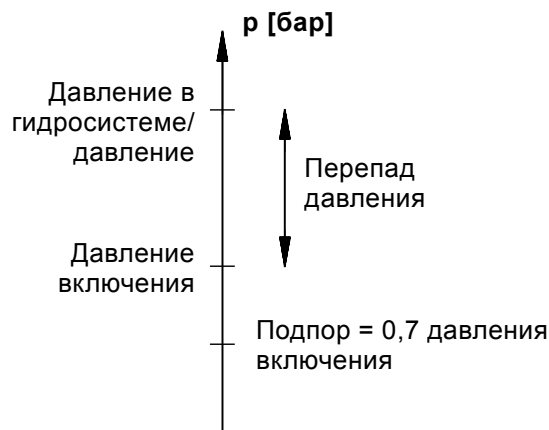


Рис. 5

TM02 2640 0103

TM02 6437 0603

## 7.1 Подпор

Подпор в диафрагменном напорном гидробаке установлен на заводе-изготовителе равным 0,7 от давления включения (смотрите раздел 7.2 Давление включения) или 2 барам.

Если не указано никакое другое значение, то заводская установка давления включения равна 0,5 от макс. давления насоса.

Чтобы обеспечить оптимальный режим эксплуатации, при изменении значения давления включения должно меняться и значение подпора в диафрагменном напорном гидробаке.

Подпор рассчитывается следующим образом:

Подпор = 0,7 x давление включения.

Измерение подпора должно выполняться при сброшенном давлении в гидросистеме.

Диафрагменный напорный бак заполняется либо сжатым воздухом либо азотом.

### Проверка подпора в диафрагменном напорном гидробаке:

Чтобы обеспечить оптимальный режим эксплуатации, а также не превысить максимально допустимое число циклов повторно-кратковременных включений, рекомендуется периодически (не реже одного раза в год) проверять подпор в диафрагменном напорном гидробаке.

## 7.2 Давление включения

Давление включения устанавливается с помощью обоих регулировочных винтов, предназначенных для выбора давления отключения или перепада давления и находящихся на реле давления.

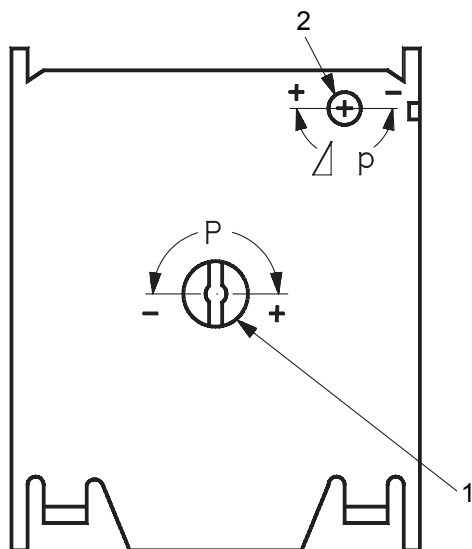


Рис. 6

| Поз. | Наименование                         |
|------|--------------------------------------|
| 1    | Винт регулировки давления отключения |
| 2    | Винт регулировки перепада давления   |

Давление отключения: вызывает отключение

насоса.

Перепад давления: при падении давления насос вновь включается.

Давление включения можно определить как разницу между значениями давления отключения и перепада давления.

### Пример:

Давление отключения 5 бар

Перепад давления 1,5 бар

Давление включения 3,5 бар

## 7.3 Давление отключения

На рис. 7 представлен график регулировки давления отключения.

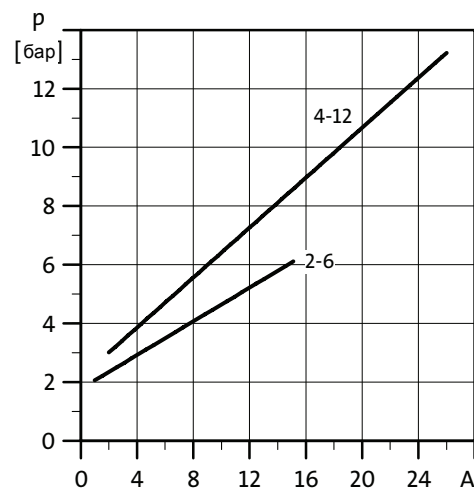


Рис. 7

A = число полных оборотов винта регулировки давления отключения, поз. 1 рис. 6.

## 7.4 Перепад давления

Порядок регулировки (смотрите рис. 8 или 9):

1. Отметить давление отключения на левой оси и перепад давления на правой оси.
2. Обе отмеченные точки соединить прямой.
3. Определить по точке пересечения с линией значений числа оборотов, сколько раз надо повернуть винт регулировки перепада давления, поз. 2, рис. 6.

### Пример:

Пример (Ex) на рис. 8. показывает:

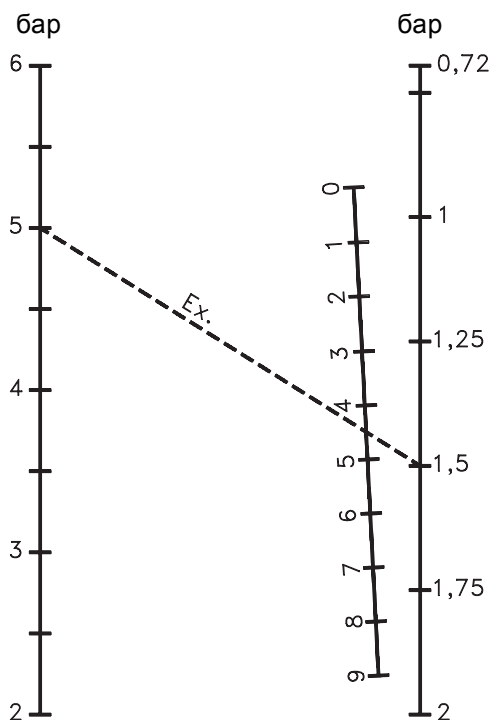
Давление отключения = 5 бар.

Перепад давления = 1,5 бар.

Линия значений числа оборотов регулировочного винта (от 0 до 9) пересекается в точке 4,5, т.е. винт регулировки перепада давления необходимо повернуть на 4 полных оборота и еще на пол-оборота.



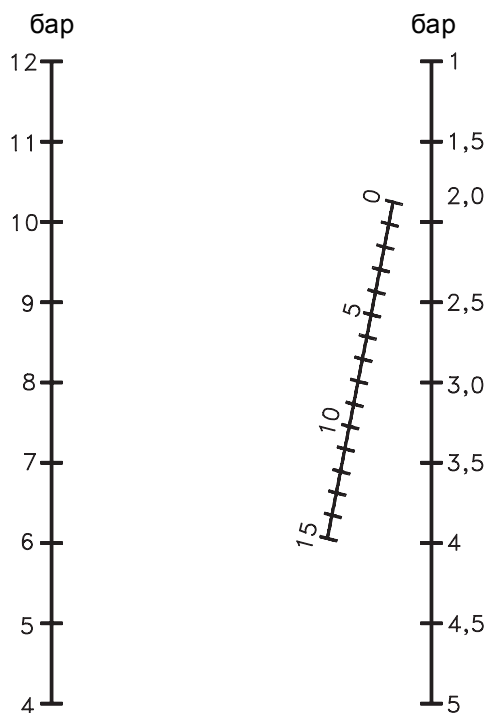
**Номограмма для регулировки перепада давления в диапазоне от 2 до 6 бар**



TM02 6461 0803

**Рис. 8**

**Номограмма для регулировки перепада давления в диапазоне от 4 до 12 бар**



TM02 6462 0803

**Рис. 9**

Указание

***В том случае, когда установленное значение перепада давления выше значения давления отключения, включаться установка не будет: необходимо установить более низкое значение перепада давления (вращая винт регулировки перепада давления по часовой стрелке).***

## 8. Обнаружение и устранение неисправностей



*Перед тем, как начать работы в клеммной коробке электродвигателя насоса или с реле давления, необходимо отключить от сети электропитания все фазы/полюса.*

| Неисправность  | Причина  |
|--|--|
| 1. После включения электродвигатель не работает.                           | a) Отключена подача напряжения питания.<br>b) Сработал защитный автомат электродвигателя (при эксплуатации однофазного электродвигателя автомат через непродолжительное время вновь автоматически включает электродвигатель).<br>c) Дефект коммутирующих контактов защитного автомата или катушки соленоида (для трехфазных электродвигателей).  |
| 2. После включения сразу срабатывает защитный автомат электродвигателя.    | a) Дефект коммутирующих контактов (для трехфазных электродвигателей).<br>b) Обрыв или повреждение соединения кабеля.<br>c) Неисправность обмотки электродвигателя.<br>d) Механическая блокировка насоса.<br>e) Слишком низкое установочное значение защитного автомата электродвигателя (для трехфазных электродвигателей).  |
| 3. Время от времени срабатывает защитный автомат электродвигателя).        | a) Слишком низкое установочное значение защитного автомата электродвигателя.<br>b) Нестабильная подача тока.<br>c) Время от времени происходит слишком сильное падение напряжения в сети.  |
| 4. Станция повышения давления работает с нестабильной производительностью. | a) Размеры всасывающего трубопровода слишком малы по сравнению с производительностью со станцией повышения давления.<br>b) Объем воды слишком мал для данной производительности станции повышения давления.<br>c) Слишком низкий уровень воды.<br>d) Частично забит грязью всасывающий трубопровод.  |
| 5. Станция повышения давления работает, но не подает воду.                 | a) Забит грязью всасывающий трубопровод.<br>b) Разгерметизация всасывающего трубопровода.<br>c) Воздух во всасывающем трубопроводе или в станции повышения давления.<br>d) Заблокирован в закрытом положении обратный или приемный клапан.   |
| 6. Очень частое включение/отключение.                                      | a) Неправильная регулировка реле давления.<br>b) Неправильно отрегулирован подпор в диафрагменном напорном гидробаке.<br>c) Обратный или приемный клапан негерметичен в закрытом положении.<br>d) Течь диафрагмы напорного гидробака. Упал подпор в гидробаке. Если произошла разгерметизация диафрагмы, то при пуске станции повышения давления в эксплуатацию через клапан будет поступать вода. |

## 9. Утилизация отходов

Данное изделие, а также узлы и детали должны утилизироваться в соответствии с требованиями экологии:

1. Используйте общественные или частные службы сбора мусора.
2. Если такие организации или фирмы отсутствуют, свяжитесь с ближайшим филиалом или Сервисным центром Grundfos (не применимо для России).

## 10. Гарантии изготовителя

На все установки предприятие-производитель предоставляет гарантию 24 месяца со дня продажи. При продаже изделия, покупателю выдается Гарантийный талон. Условия выполнения гарантийных обязательств см. в Гарантийном талоне.

### Условия подачи рекламаций:

Рекламации подаются в Сервисный центр Grundfos (адреса указаны в гарантийном талоне), при этом необходимо предоставить правильно заполненный Гарантийный талон.

## **11. Предприятие изготовитель**

### **ООО "Грундфос Истра"**

143581, Московская область,  
Истринский район, д. Лешково, д. 188

**По всем вопросам просим обращаться:**

### **ООО "Грундфос"**

109544, г. Москва, ул. Школьная, 39  
Телефон +7 (495) 737 30 00  
Факс +7 (495) 737 75 36

|                      |           |
|----------------------|-----------|
| <b>96621082</b> 0406 | <b>RU</b> |
|                      |           |