

CRK, CHK, SPK

- Ⓟ Instrukcja montażu i eksploatacji
- Ⓡ Руководство по монтажу и эксплуатации
- Ⓜ Montažne i pogonske upute
- Ⓨ Uputstvo za montažu i upotrebu
- Ⓡ Instrucțiuni de instalare și utilizare
- Ⓜ Installation and operating instructions
- Ⓝ Montage- und Betriebsanleitung



Deklaracja zgodności

My, **GRUNDFOS**, oświadczamy z pełną odpowiedzialnością, że nasze wyroby **CRK**, **CHK** oraz **SPK**, których deklaracja niniejsza dotyczy, są zgodne z następującymi wytycznymi Rady d/s ujednolicenia przepisów prawnych krajów członkowskich EWG:

- maszyny (89/392/EWG),
zastosowana norma: EN 292.
- zgodność elektromagnetyczna (89/336/EWG),
zastosowane normy: EN 50 081-1 i EN 50 082-2.
- wyposażenie elektryczne do stosowania w określonym zakresie napięć (73/23/EWG),
zastosowane normy: EN 60 335-1 i EN 60 335-2-51.

Свидетельство о соответствии требованиям

Мы, фирма **GRUNDFOS**, со всей ответственностью заявляем, что изделия **CRK**, **CHK** и **SPK**, к которым и относится данное свидетельство, отвечают требованиям следующих указаний Совета ЕЭС об унификации законодательных предписаний стран-членов ЕЭС:

- Машиностроение (89/392/EWG).
Применявшиеся стандарты: Евростандарт EN 292.
- Электромагнитная совместимость (89/336/EWG).
Применявшиеся стандарты: Евростандарт EN 50 081-1 и EN 50 082-2.
- Электрические машины для эксплуатации в пределах определенного диапазона значений напряжения (73/23/EWG).
Применявшиеся стандарты: Евростандарт EN 60 335-1 и EN 60 335-2-51.

Izjava o usklađenosti

Mi, **GRUNDFOS**, izjavljujemo uz punu odgovornost, da su proizvodi **CRK**, **CHK** i **SPK**, na koje se ova izjava odnosi, sukladni smjernicama Savjeta za prilagodbu propisa država-članica EZ:

- Strojevi (89/392/EEZ).
Korištena norma: EN 292.
- Elektromagnetska kompatibilnost (89/336/EEZ).
Korištene norme: EN 50 081-1 i EN 50 082-2.
- Električni pogonski uređaji za korištenje unutar određenih granica napona (73/23/EEZ).
Korištene norme: EN 60 335-1 i EN 60 335-2-51.

Izjava o konformitetu

Mi, **GRUNDFOS**, izjavljujemo pod potpunom odgovornošću da su proizvodi **CRK**, **CHK** i **SPK**, na koje se odnosi ova izjava u saglasnosti sa smernicama i uputstvima Saveta za usaglašavanje pravnih propisa članica Evropske unije:

- mašine (89/392/EWG),
korišćen standard: EN 292.
- elektromagnetna usaglašenost (89/336/EWG),
korišćeni standardi: EN 50 081-1 i EN 50 082-2.
- električna oprema razvijena za korišćenje unutar određenih naponskih granica: (73/23/EWG),
korišćeni standardi: EN 60 335-1 i EN 60 335-2-51.

Declarație de conformitate

Noi, **GRUNDFOS**, declarăm asumându-ne întreaga responsabilitate că produsele **CRK**, **CHK**, **SPK** la care se referă această declarație sunt în conformitate cu Directivele Consiliului în ceea ce privește alinierea legislațiilor Statelor Membre ale CEE, referitoare la:

- Utilaje (89/392/EEC).
Standard aplicat: EN 292.
- Compatibilitate electromagnetică (89/336/EEC).
Standarde aplicate: EN 50 081-1 și EN 50 082-2.
- Echipamente electrice destinate utilizării între limite exacte de tensiune (73/23/EEC).
Standarde aplicate: EN 60 335-1 și EN 60 335-2-51.

Declaration of Conformity

We **GRUNDFOS** declare under our sole responsibility that the products **CRK**, **CHK** and **SPK**, to which this declaration relates, are in conformity with the Council Directives on the approximation of the laws of the EEC Member States relating to

- Machinery (89/392/EEC).
Standard used: EN 292.
- Electromagnetic compatibility (89/336/EEC).
Standards used: EN 50 081-1 and EN 50 082-2.
- Electrical equipment designed for use within certain voltage limits (73/23/EEC).
Standards used: EN 60 335-1 and EN 60 335-2-51.

Konformitätserklärung

Wir **GRUNDFOS** erklären in alleiniger Verantwortung, daß die Produkte **CRK**, **CHK** und **SPK**, auf die sich diese Erklärung bezieht, mit den folgenden Richtlinien des Rates zur Angleichung der Rechtsvorschriften der EG-Mitgliedstaaten übereinstimmen:

- Maschinen (89/392/EWG).
Norm, die verwendet wurde: EN 292.
- Elektromagnetische Verträglichkeit (89/336/EWG).
Normen, die verwendet wurden: EN 50 081-1 und EN 50 082-2.
- Elektrische Betriebsmittel zur Verwendung innerhalb bestimmter Spannungsgrenzen (73/23/EWG).
Normen, die verwendet wurden: EN 60 335-1 und EN 60 335-2-51.

Bjerringbro, 1st May 1995



Kaj Kruse
Vice President

СОДЕРЖАНИЕ



АЯ46

	Стр.
1. Указания по безопасности	10
1.1 Общие указания	10
1.2 Маркировка указаний	10
1.3 Квалификация и обучение персонала	10
1.4 Опасности при несоблюдении указаний по безопасности	10
1.5 Безопасная работа	10
1.6 Указания по безопасности для пользователя / обслуживающего персонала	11
1.7 Указания по безопасности для работ по техобслуживанию, инспекции и монтажу	11
1.8 Реконструкция или изготовление запасных частей своими силами	11
1.9 Недопустимые способы эксплуатации	11
2. Область применения	11
3. Расшифровка условного обозначения	11
4. Технические данные	12
5. Монтаж	12
5.1 Установка	12
5.2 Условия всасывания	12
6. Электрическое присоединение	13
7. Ввод в эксплуатацию	13
8. Эксплуатация и техобслуживание	14
8.1 Смазка и техническое обслуживание	14
8.2 Фильтр	14
8.3 Проверка	14
9. Сервис	14
10. Уровень шума	14
11. Описание неисправностей	15
12. Удаление отходов	15

1. Указания по безопасности

1.1 Общие указания

Данное руководство по монтажу и обслуживанию содержит основные указания, которые необходимо соблюдать при монтаже, эксплуатации и техническом обслуживании. Вследствие этого, перед монтажом и вводом в эксплуатацию его необходимо прочесть монтеру, а также компетентным специалистам / пользователям. Оно должно быть постоянно в распоряжении на месте использования установки.

Данное руководство по монтажу и эксплуатации относится к насосам типорядов CRK, CHK и SPK.

Следует соблюдать не только приведенные в данной главе "Указания по безопасности" общие указания безопасности, но и приведенные в других главах специальные указания по безопасности.

1.2 Маркировка указаний



Указания, содержащиеся в данном руководстве по монтажу и эксплуатации указывают на опасности, которые могут при несоблюдении вызвать опасность для персонала, особо маркированы общим символом опасности "Знак безопасности" по ДИН 4844-W9.

Данный символ Вы найдете в указаниях по безопасности, чье несоблюдение может вызвать опасность для машины и ее функционирования.

Здесь находятся советы или указания, облегчающие работу и следящие за надежной безопасной эксплуатацией.

Указания, нанесенные непосредственно на установку, такие, как например

- Стрелка направления вращения
 - Маркировка направления движения жидкости
- должны безусловно соблюдаться и содержаться в полностью читаемом состоянии.

1.3 Квалификация и обучение персонала

Персонал для пользования, технического обслуживания, инспекции и монтажа должен обладать соответствующей квалификацией для проведения данных работ.

Область ответственности, компетенция и контроль за персоналом должны быть точно урегулированы пользователем.

1.4 Опасности при несоблюдении указаний по безопасности

Несоблюдение указаний по безопасности может повлечь за собой опасность как для жизни, так и окружающей среды и установки. Несоблюдение указаний по безопасности может привести к потере каких-либо претензий на возмещение ущерба.

В отдельных случаях несоблюдение может повлечь за собой, к примеру:

- Отказ главной функции установки
- Отказ предписанных методов по техобслуживанию и ремонту
- Угроза личности путем электрических или механических воздействий

1.5 Безопасная работа

Следует соблюдать приведенные в данном руководстве по монтажу и эксплуатации указания по безопасности, имеющиеся национальные предписания по предотвращению несчастных случаев, а также возможные предписания пользователя по работе, эксплуатации и безопасности.

RU

1.6 Указания по безопасности для пользователя / обслуживающего персонала

Следует исключить угрозу воздействия электроэнергии (подробности об этом см. предписания VDE и местных предприятий энергоснабжения).

1.7 Указания по безопасности для работ по техобслуживанию, инспекции и монтажу

Пользователь должен следить за тем, чтобы все работы по техобслуживанию, инспекции и монтажу проводились авторизованными и квалифицированными специалистами, изучившими руководство по монтажу и эксплуатации.

Работы следует в основном проводить только выключив насос. Описанный в руководстве по монтажу и эксплуатации способ выключения установки должен быть соблюден в обязательном порядке.

Непосредственно после окончания работ все приспособления для защиты и безопасности должны быть установлены или приведены в действие.

Перед повторным вводом в эксплуатацию следует соблюдать пункты, приведенные в главе 7. *Ввод в эксплуатацию.*

1.8 Реконструкция или изготовление запасных частей своими силами

Реконструкция или изменение насосов допустимы только по договоренности с изготовителем. Оригинальные запасные части и авторизованные принадлежности от изготовителя служат безопасности. Использование других частей может повлечь за собой ответственность за возникшие из-за этого последствия.

1.9 Недопустимые способы эксплуатации

Безопасность эксплуатации поставленных насосов гарантируется только при надлежащем использовании согласно главе 2. *Область применения* руководства по монтажу и эксплуатации. Указанные в технических данных пограничные значения ни в коем случае не должны быть превышены.

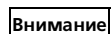
2. Область применения

Насосы ГРУНДФОС типорядов CRK, CHK и SPK являются многоступенчатыми центробежными насосами для перекачки жидкостей в станках, а также для конденсата, жидкостей в промышленных моечных машинах, других аналогичных областях применения.



Насос не может быть использован для подачи воспламеняющихся сред, таких как дизельное топливо и горючее.

Насосы предназначены для подачи воды и других жидкостей аналогичной плотности и вязкости, без абразивных или длинноволоконистых включений.



При использовании насоса не по назначению фирма ГРУНДФОС не несет ответственность за возникший в результате этого ущерб.

В случае, если должна подаваться жидкость с несоответствующей воде плотностью и/или вязкостью, следует учесть необходимую для этого мощность двигателя.

3. Расшифровка условного обозначения

Для того, чтобы подогнать длину встраивания к условиям эксплуатации, насосы могут поставляться, независимо от мощности, с увеличенной длиной встраивания.

Удлинение производится посредством монтажа секции, т.е. секции без рабочих колес.

На обозначении, находящемся на заводской табличке, указано количество секций и рабочих колес данного насоса.

Пример:

	CR/CH/SP	K	4	-	160/12
Типовой ряд					
Применение (металлорежущие станки охлаждающие средства, конденсат)					
Номинальная подача в м ³ /час					
Количество секций x 10 (SPK x 1)					
Количество рабочих колес					



4. Технические данные

	CRK	CHK	SPK
Температура среды	-15°C до +90°C	-10°C до +90°C	-10°C до +90°C
Макс. температура окружающей среды	+40°C	+55°C	+40°C
Вид защиты	IP 55	IP 54	IP 54 IP 55
Макс. относительная влажность воздуха	90%	95%	90%
Макс. рабочее давление	25 бар	8 бар	10 бар

5. Монтаж

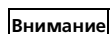


Опасность ожога!
Следует убедиться, что люди не могут прийти в соприкосновение с горячей поверхностью двигателя.

5.1 Установка

Насос сконструирован для вертикального встраивания в резервуар. Он укрепляется в отверстии на крышке резервуара (верхняя сторона) посредством четырех шестигранных болтов на опорном фланце. Между фланцем насоса и резервуаром рекомендуется вмонтировать уплотнение.

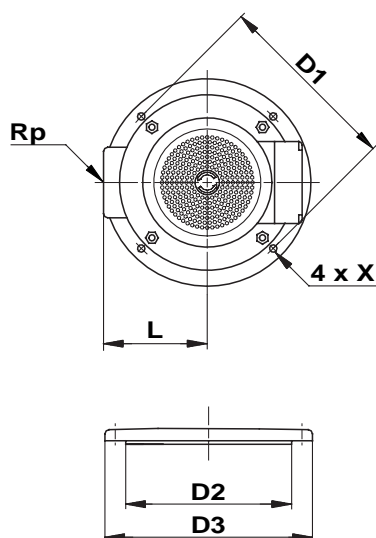
При горизонтальной установке дренажное отверстие на головной части необходимо снабдить пробкой.



Насосы CRK 30 и CRK 60 могут быть встроены только вертикально.

Рис. 1

CRK 2, 4, 8, 16 / CHK 2, 4 / SPK 1, 2, 4, 8



TM00 4375 2594

Размеры опорного фланца

	CRK 2/4	CRK 8/16	CHK 2/4	SPK 1/2/4	SPK 8
D1	160	225	160	115	160
D2	140	200	140	100	140
D3	180	250	180	130	180
L	100	125	121	64	100
Rp	1¼	2	¾	¾	1¼
X	ø7,5	ø9	ø7	ø7,5	ø7,5

CRK 30 и CRK 60

CRK 30 и CRK 60		
F	DIN	190
	ANSI	200
	JIS	195
G	DIN	110
	ANSI	110
	JIS	110
H	DIN	245
	ANSI	245
	JIS	245
I	DIN	22
	ANSI	22
	JIS	25

5.2 Условия всасывания

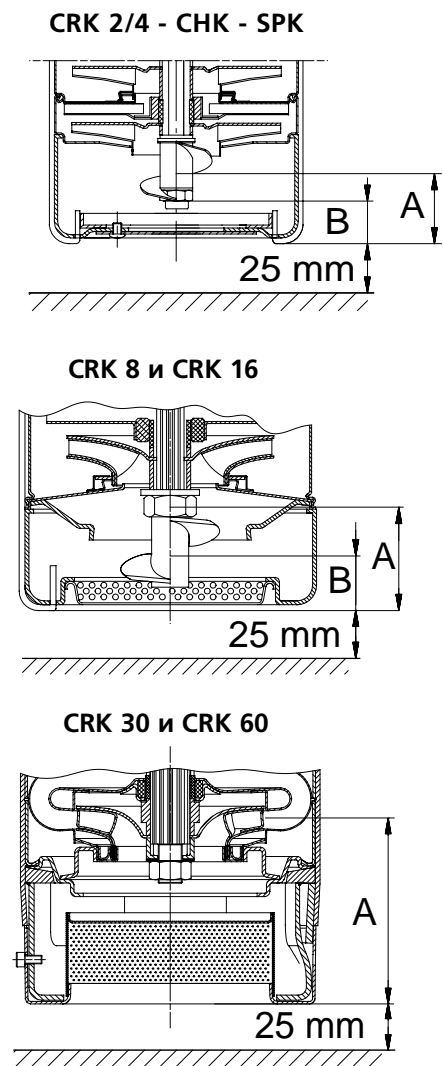
	CRK 2/4	CRK 8/16	CRK 30/60	CHK	SPK
A мм	41	50	110	37	45
B мм	28	25		22	30

Сетчатый фильтр должен быть выше дна емкости минимум на 25 мм.

насос развивает полную мощность в водосборнике в области A выше сетчатого фильтра.

В области между A и B мм выше сетчатого фильтра встроенный шнек предотвращает сухой ход насоса (не действительно для CRK 30 и CRK 60), см. рис. 2.

Рис. 2



TM00 4841 3897

TM00 4842 3897

TM00 7727 3897

6. Электрическое присоединение

Электрическое присоединение должно быть предпринято в соответствии с местными предписаниями EVU или VDE.

Проведение работ предоставлять только специализированному персоналу.



Перед каждым вскрытием клеммной коробки насоса напряжение питания должно быть полностью отключено.

В случае, если насос не присоединен к другой электрической установке, он должен быть предохранен заказчиком и присоединен к наружному сетевому выключателю.

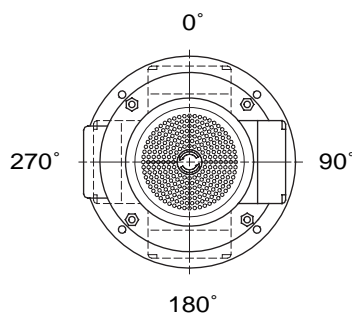
Необходимо проследить, чтобы на электрические данные, указанные на заводской табличке, соответствовали имеющемуся энергоснабжению.

Однофазные двигатели ГРУНДФОС имеют встроенный термовыключатель и не требуют дополнительной защиты двигателя.

Трехфазные двигатели должны быть присоединены к защитному выключателю двигателя.

Чтобы гарантировать легкий доступ к электрическим присоединениям, положение клеммной коробки может быть изменено, как показано на рис. 3.

Рис. 3



TM00 4257 2294



Для этого следует удалить защиту муфты (CRK и SPK).

Вынуть четыре болта, скрепляющие двигатель и головную часть. Повернуть двигатель в желаемое положение, снова вставить болты и накрепко затянуть.

Смонтировать защиту муфты.

Перед вводом в эксплуатацию насос должен быть погружен в перекачиваемую среду.

Электрические присоединения видны из находящейся в клеммной коробке схемы.

При работе с преобразователем частоты двигатель должен быть загружен на 90% мощности, указанной на заводской табличке.

7. Ввод в эксплуатацию

Насос может быть введен в эксплуатацию как с открытой, так и с закрытой задвижкой на нагнетании:

- Если задвижка на нагнетании открыта при вводе в эксплуатацию, и корпус насоса частично наполнен жидкостью, воздух с жидкостью будет перекачиваться к месту потребления.
- Если задвижка на нагнетании закрыта при вводе в эксплуатацию, и корпус насоса частично наполнен жидкостью, воздух через корпус насоса будет нагнетен обратно в резервуар, а насос быстро достигнет своего рабочего давления.

Перед вводом в эксплуатацию должно быть еще раз проверено следующее:

1. Направление вращения насоса.
Если смотреть на насос сверху, он должен вращаться против часовой стрелки. (На короткое время включить насос и понаблюдать за вентилятором двигателя).
2. Все присоединения должны быть плотными.
3. Корпус насоса должен быть частично наполнен жидкостью (частично погружен в жидкость).
4. Решетчатый наконечник должен быть свободен от загрязнения.

8. Эксплуатация и техобслуживание

Насос может работать максимум около 5 минут при закрытой задвижке в нагнетательном трубопроводе, т.к. следующие за этим повышение температуры/ образование пара приведут к повреждению насоса.

Внимание

8.1 Смазка и техническое обслуживание

Насосам, которые смонтированы согласно предписаниям, требуется только минимальный объем техобслуживания.

Механическое уплотнение вала является самоустанавливающимся и имеет износоустойчивые скользящие поверхности, которые охлаждаются и смазываются перекачиваемой средой.

Подшипники насоса смазываются перекачиваемой жидкостью. Двигатель имеет шарикоподшипники с долгосрочной смазкой и, тем самым, не требует дополнительной смазки.

Электродвигатели от 4 кВт имеют конические шарикоподшипники.

8.2 Фильтр

Фильтр или аналогичные грязеуловители должны периодически прочищаться, чтобы гарантировать постоянную подачу жидкости.

8.3 Проверка

В зависимости от условий и времени эксплуатации насоса необходимо время от времени проверять следующее:

- расход и рабочее давление
- герметичность
- возможную перегрузку двигателя
- работу защитного выключателя двигателя
- работу всех управляющих приспособлений.

В случае, если указанная выше проверка не ведет к рекламациям, дальнейшего контроля не требуется.

Если были установлены отклонения от нормальных условий эксплуатации, следует предпринять проверку в соответствии с приведенным в главе 11. списком неполадок.

9. Сервис



В случае, если насос использовался для подачи жидкости ядовитой или вредной для здоровья, он классифицируется как зараженный.

В этом случае при каждой потребности в оказании сервисных услуг должна иметься подробная информация о перекачиваемой среде.

При возможной потребности в оказании сервисных услуг перед отправкой насоса следует обязательно связаться с GRUNDFOS. Информация о перекачиваемой среде и т.д. должна быть предоставлена, иначе GRUNDFOS может отказаться от приемки насоса.

Возможные расходы на транспортировку производятся за счет отправителя.

10. Уровень шума

Электродвигатель [кВт]	\bar{L}_{pa} [Дб(А)]			
	50 Гц		60 Гц	
	2 полюса	4 полюса	2 полюса	4 полюса
0,25	<70	<70	<70	<70
0,37	<70	<70	<70	<70
0,55	<70	<70	<70	<70
0,75	<70	<70	<70	<70
1,1	<70	<70	<70	<70
1,5	<70	<70	71	<70
2,2	<70	<70	71	<70
3,0	<70	<70	71	<70
4,0	73	<70	71	<70
5,5	73	<70	78	<70
7,5	73	<70	78	<70
11	80	<70	84	<70
15	77	<70	82	72

11. Описание неисправностей



Перед началом работы с насосом обязательно должно быть выключено напряжение питания. Необходимо удостовериться, что оно не сможет случайно включиться снова.

Неисправность	Причина
1. Двигатель не включается.	а) нет подачи тока в двигатель. б) перегорели предохранители. в) сработал защитный выключатель двигателя. г) дефектные присоединительные контакты или катушка распределительного устройства. д) дефектный предохранитель управления.
2. Сразу после включения срабатывает защитный выключатель двигателя.	а) перегорел предохранитель. б) дефектный предохранительный выключатель двигателя. в) кабельное соединение дефектное или отсоединилось. г) дефектная обмотка двигателя. д) насос механически заблокирован.
3. Иногда включается защитный выключатель двигателя.	а) защитный выключатель двигателя установлен слишком низко. б) непостоянная подача тока. в) временное понижение напряжения в сети.
4. Защитный выключатель двигателя включен, насос не работает.	а) перепроверить пункты 1 а), б), г) и д).
5. Нестабильная мощность насоса.	а) впускная решетка насоса частично забита грязью. б) слишком низкий уровень жидкости в резервуаре. См. главу 5.2 <i>Условия всасывания</i> .
6. Насос работает, но не подает жидкость.	а) впускная решетка насоса частично забита грязью. б) слишком низкий уровень жидкости в резервуаре. См. главу 5.2 <i>Условия всасывания</i> . в) насос работает с неправильным направлением вращения.



12. Удаление отходов

Это изделие, а также его детали должны иметь возможность удаления с учетом защиты окружающей среды:

1. С этой целью должны быть использованы местные государственные или частные организации, занимающиеся удалением отходов;
2. При отсутствии таких организаций или если материалы, примененные в изделии, для них неприемлемы либо угрожают окружающей среде, то эти материалы доставляются в ближайшее отделение.