



Перед началом работ необходимо тщательно изучить данное руководство по монтажу и эксплуатации. Работы по монтажу и эксплуатации должны также выполняться в соответствии с нормами и правилами, принятыми на данном предприятии.

1. Общие сведения

Резьбовая пробка воздухоотводчика CRN "MAGdrive" – это герметичный бессальниковый насос. Крутящий момент от вала электродвигателя передается валу насоса за счет энергии магнитного поля.

Насос Grundfos CRN "MAGdrive" рекомендуется применять для перекачивания:

- агрессивных жидкостей;
- токсичных жидкостей;
- летучих жидкостей.

2. Постоянные магниты

Лица с кардиостимулятором или другими чувствительными к магнитному полю медицинскими приборами должны находиться на расстоянии не менее 1 метра от насоса "MAGdrive", поскольку возникает потенциальная опасность создания помех магнитными полями. Аналогично не следует располагать рядом с насосом "MAGdrive" кредитные карточки, компьютеры, дискеты, часы и т.п.

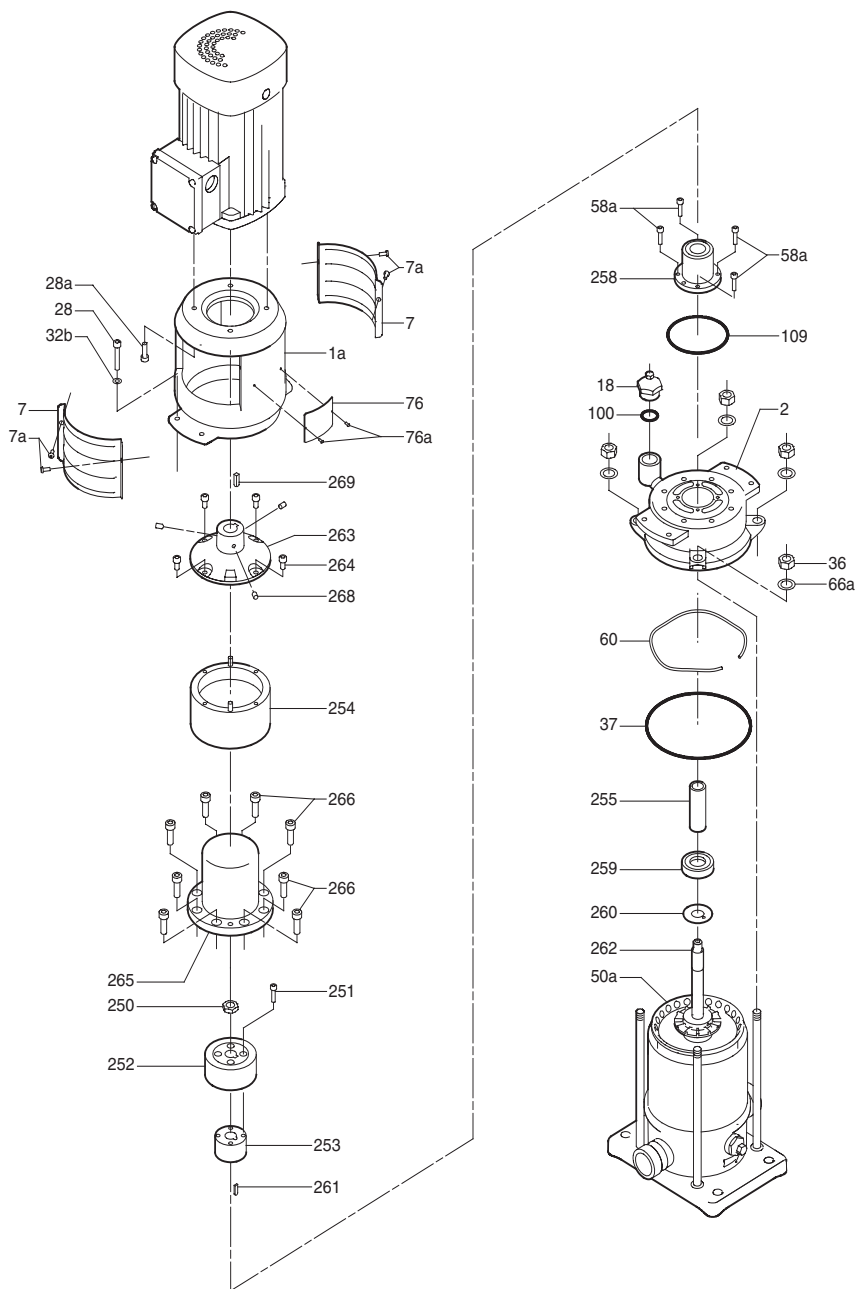


Рекомендуется надевать защитную спецодежду во время пуска насоса "MAGdrive". Необходимо соблюдать принятые нормы и правила по технике безопасности.

3. Прочие руководства по монтажу и эксплуатации

Смотрите руководство по монтажу и эксплуатации стандартного насоса.

4. Вид насоса в аксонометрии



Поз.	Наименование
1a	Фланец электродвигателя
2	Головная часть насоса
7	Кожух муфты
7a	Винт
18	Резьбовая пробка воздухоотводчика
28	Винт с цилиндрической головкой и шестигранным углублением под ключ
28a	Винт с цилиндрической головкой и шестигранным углублением под ключ
32b	Шайба
36	Гайка
37	Уплотнительное кольцо круглого сечения
50a	Колесо с лопатками для удаления воздуха
58a	Винт с цилиндрической головкой и шестигранным углублением под ключ
60	Пружинная шайба
66a	Шайба
76	Фирменная табличка
76a	Заклепка
100	Уплотнительное кольцо круглого сечения
109	Уплотнительное кольцо круглого сечения
250	Гайка
251	Винт с цилиндрической головкой и шестигранным углублением под ключ
252	Внутренняя полумуфта
253	Упорный подшипник
254	Наружная полумуфта
255	Подвижная часть подшипникового узла
258	Неподвижная часть подшипникового узла
259	Нижний упорный подшипник
260	Регулировочная шайба
261	Шпонка
262	Вал
263	Муфта
264	Винт с цилиндрической головкой и шестигранным углублением под ключ
265	Защитная гильза
266	Винт с цилиндрической головкой и шестигранным углублением под ключ
268	Винт с цилиндрической головкой и шестигранным углублением под ключ
269	Шпонка вала электродвигателя

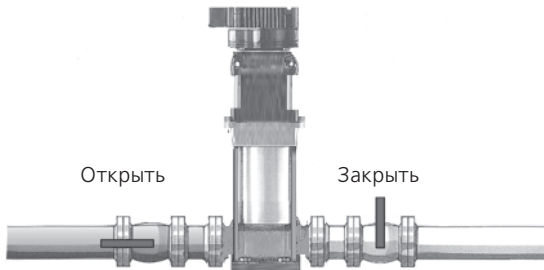

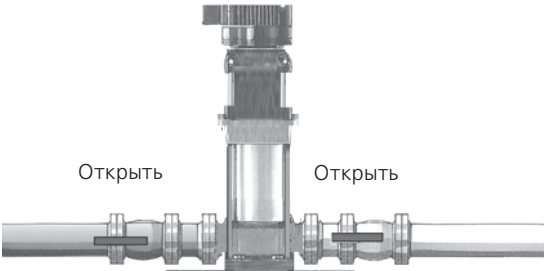
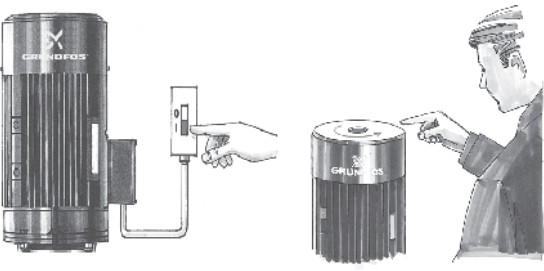

TM02 1574 2503



5. Пуск насоса

Внимание

Запрещается запускать насос до тех пор, пока он не будет заполнен перекачиваемой жидкостью и из него не будет удален воздух.

Операция	Выполняемые работы
<p>1</p>  <p>Открыть Заккрыть</p> <p style="text-align: right; font-size: small;">TM02 5599 3702</p>	<p>Закреть задвижку со стороны нагнетания насоса и открыть ее со стороны всасывания.</p>
<p>2</p>  <p>Резьбовая пробка воздухоотводчика</p> <p style="text-align: right; font-size: small;">TM02 5601 3702</p>	<p>Отвернуть резьбовую пробку воздухоотводчика и медленно заполнить насос жидкостью.</p> <p>Когда насос будет полностью заполнен жидкостью, туго затянуть резьбовую пробку.</p>
<p>3</p>  <p>Открыть Открыть</p> <p style="text-align: right; font-size: small;">TM02 5600 3702</p>	<p>Открыть задвижку со стороны нагнетания насоса.</p>
<p>4</p>  <p style="text-align: right; font-size: small;">TM01 1406 3702 / TM01 1405 4497</p>	<p>Запустить насос и проверить направление вращения вала электродвигателя.</p> <p>Правильное направление вращения вала электродвигателя указано на кожухе вентилятора электродвигателя.</p>
<p>5</p>  <p>Резьбовая пробка воздухоотводчика</p> <p style="text-align: right; font-size: small;">TM02 5601 3702</p>	<p>После пуска необходимо повторить процедуру удаления воздуха. Для этого следует медленно отвернуть резьбовую пробку воздухоотводчика.</p> <p>Необходимо следить за положением отверстия сапуна и принимать меры к тому, чтобы выходящая из него жидкость не стала причиной ожогов обслуживающего персонала или повреждения электродвигателя или других узлов и деталей.</p> <p>В гидросистемах с горячей жидкостью необходимо принимать специальные меры безопасности во избежании ожогов при контакте с ней. Когда жидкость начнет вытекать наружу через отверстие в воздухоотводчике, туго затянуть резьбовую пробку.</p> <p>При перекачивании токсичных или взрывоопасных жидкостей должны использоваться специальные схемы удаления воздуха, исключающие попадание паров жидкости в окружающую среду.</p>