



APL, APLD

APL(D).81, APL(D).82

RU Руководство по монтажу и эксплуатации



GRUNDFOS®



ДЕКЛАРАЦИЯ СООТВЕТСТВИЯ

Фирма **GRUNDFOS** заявляет о своей исключительной ответственности за то, что изделия моделей **APL** и **APLD** на которые распространяется эта декларация, соответствуют нижеследующим рекомендациям Совета по унификации правовых норм стран - членов Европейского Союза:

- Машины (89/392/EWG).
Использованный стандарт: Европейский стандарт EN 292
- Электромагнитная совместимость (89/336/EWG)
Использованные стандарты: Европейские стандарты EN 50 081-1 и EN 50 082 - 2.
- Электрическое оборудование, применяемое в пределах определенных границ напряжения (73/23/EWG).
Использованные стандарты: Европейские стандарты EN 60 335-1 и EN 60 335-2-41.

Бьеррингбро, 1 июня 1997 г.



Кай Крузе
Вице - президент

СОДЕРЖАНИЕ

	Стр.
1. Указания по технике безопасности	3
1.1 Общие сведения	3
1.2 Значение символов и надписей	3
1.3 Квалификация и обучение обслуживающего персонала	3
1.4 Опасные последствия несоблюдения указаний по технике безопасности	3
1.5 Выполнение работ с соблюдением техники безопасности	3
1.6 Указания по технике безопасности для потребителя или обслуживающего персонала	3
1.7 Указания по технике безопасности при выполнении технического обслуживания, контрольных осмотров и монтажа	4
1.8 Самостоятельное переоборудование и изготовление запасных узлов и деталей	4
1.9 Недопустимые режимы эксплуатации	4
2. Технические характеристики	4
3. Область применения	4
4. Описание изделий	4
4.1 Коммутационный прибор LC 102 для подъемных установок APL	5
4.2 Коммутационный прибор LCD 102 для подъемных установок APLD	5
5. Гарантии	5
6. Указания по технике безопасности	5
7. Транспортировка и хранение	5
8. Монтаж	6
9. Подключение электрооборудования	6
10. Функции	6
10.1 Обслуживание	6
10.2 Светодиоды	7
11. Ввод в эксплуатацию	8
11.1 Контроль направления вращения	8
12. Поддержание в исправности и техническое обслуживание	8
13. Диагностика неисправностей	9
13.1 Предохранители	9
13.2 Список неисправностей	9

1. Указания по технике безопасности

1.1 Общие сведения

Это руководство по монтажу и эксплуатации содержит принципиальные указания, которые должны выполняться при монтаже, эксплуатации и техническом обслуживании. Поэтому перед монтажом и вводом в эксплуатацию они обязательно должны быть изучены слесарем-сборщиком, а также соответствующим обслуживающим персоналом или потребителем. Руководство должно постоянно находиться на месте эксплуатации оборудования.

Необходимо соблюдать не только общие требования по технике безопасности, приведенные в разделе "Указания по технике безопасности", но и специальные указания, приводимые в других разделах.

1.2 Значение символов и надписей



Указания по технике безопасности, содержащиеся в данном руководстве по обслуживанию и монтажу, невыполнение которых может повлечь опасные для жизни и здоровья людей последствия, специально отмечены общим знаком опасности по стандарту DIN 4844-W9.

Внимание

Этот символ Вы найдете рядом с указаниями по технике безопасности, невыполнение которых может вызвать отказ в работе машин, а также их повреждение.

Указание

Рядом с этим символом находятся рекомендации или указания, облегчающие работу и обеспечивающие надежную эксплуатацию оборудования.

Указания, помещенные непосредственно на оборудовании, например:

- стрелка указания направления вращения,
 - обозначение патрубка подключения подачи жидкости,
- должны соблюдаться в обязательном порядке и сохраняться в таком виде, чтобы их можно было прочитать в любой момент.

1.3 Квалификация и обучение обслуживающего персонала

Персонал, выполняющий эксплуатацию, техническое обслуживание и контрольные осмотры, а также монтаж оборудования, должен иметь соответствующую выполняемой работе квалификацию. Круг вопросов, за которые несет персонал ответственность и которые он должен контролировать, а также область его компетенции должна точно определяться потребителем.

1.4 Опасные последствия несоблюдения указаний по технике безопасности

Несоблюдение указаний по технике безопасности может повлечь за собой как опасные последствия для здоровья и жизни человека, так и создать опасность для окружающей среды и оборудования. Несоблюдение указаний по технике безопасности может также сделать недействительными любые требования по возмещению ущерба.

В частности, несоблюдение требований техники безопасности может, например, вызвать:

- отказ важнейших функций оборудования;
- недейственность указанных методов по уходу и техническому обслуживанию;
- опасную ситуацию для здоровья и жизни персонала вследствие воздействия электрических или механических факторов.

1.5 Выполнение работ с соблюдением техники безопасности

При выполнении работ должны соблюдаться приведенные в данном руководстве по монтажу и эксплуатации указания по технике безопасности, существующие национальные предписания по технике безопасности, а также всевозможные предписания по выполнению работ, эксплуатации оборудования и технике безопасности, действующие у потребителя.

1.6 Указания по технике безопасности для потребителя или обслуживающего персонала

Не демонтировать на работающем оборудовании установленное ограждение, блокирующие и пр. устройства для защиты персонала от подвижных частей оборудования.

Необходимо исключить возможность возникновения опасности, связанной с электроэнергией (более подробно смотри, например, предписания VDE и местных энергоснабжающих предприятий).

1.7 Указания по технике безопасности при выполнении технического обслуживания, контрольных осмотров и монтажа

Потребитель должен обеспечить выполнение всех работ по техническому обслуживанию, контрольным осмотрам и монтажу квалифицированными специалистами, допущенными к выполнению этих работ и в достаточной мере ознакомленными с ними в ходе подробного изучения руководства по монтажу и эксплуатации.

Все работы должны проводиться обязательно при неработающем оборудовании. Должен обязательно соблюдаться порядок действий отключения оборудования, описанный в руководстве по монтажу и эксплуатации.

Сразу же по окончании работ должны быть снова установлены или включены все демонтированные защитные и предохранительные устройства.

Перед повторным вводом в эксплуатацию необходимо выполнить указания, приведенные в разделе 11. Ввод в эксплуатацию.

1.8 Самостоятельное переоборудование и изготовление запасных узлов и деталей

Переоборудование или модификация устройств разрешается выполнять только по договоренности с изготовителем. Фирменные запасные узлы и детали, а также разрешенные к использованию фирмой изготовителем комплектующие призваны обеспечить надежность эксплуатации. Применение узлов и деталей других производителей может вызвать отказ изготовителя нести ответственность за возникшие в результате этого последствия.

1.9 Недопустимые режимы эксплуатации

Эксплуатационная надежность поставляемого оборудования гарантируется только в случае применения их в соответствии с функциональным назначением. Предельно допустимые значения, указанные в технических характеристиках, должны обязательно соблюдаться во всех случаях (смотри соответствующие разделы руководства по эксплуатации).

2. Технические характеристики

Напряжение

электропитания: 3 x 400 В +6/-10%/N, 50 Гц, РЕ.
3 x 230 В +6/-10%, 50 Гц, РЕ.
1 x 230 В +6/-10%, 50 Гц, РЕ.
Значения сетевого напряжения приведены на фирменной табличке.

Выходное

напряжение для насоса:

3 x 400 В, 50 Гц.
3 x 230 В, 50 Гц.
1 x 230 В, 50 Гц.
Зависит от сетевого напряжения электропитания.

Мощность, потребляемая коммутационным аппаратом: 15 Вт.

Защита

электродвигателя: Термовыключатель в обмотке электродвигателя.

Род защиты: Коммутационный аппарат – IP 54.
Электродвигатель – IP 68.

Температура окружающей среды:

От 0°C до +40°C.

Температура хранения:

От -30°C до +50°C.

Выход сигнала о неисправностях:

Беспотенциальный замыкающий контакт.
Максимальная нагрузка:
250 В (переменного тока), 5 А, АС 1.

Габаритные

размеры:

См. размерные эскизы на рис. 1 и 2, стр. 10 и 11.

3. Область применения

Выпускаемые фирмой GRUNDFOS подъемные установки APL и APLD представляют собой комплектные насосные станции для удаления

- Фекалий и сточных вод с твердыми частицами, грязевыми и волокнистыми примесями.

За счет свободного прохода подъемные установки APL и APLD применимы для очистки рабочих сред с крупными частицами размером до 70 мм. Подъемные установки могут быть использованы для очистки сточных вод, в том числе из туалетов, в одно- и многоквартирных домах, гостиницах, ресторанах, школах и т.д.

Подъемные установки представляют собой комплектно смонтированные и готовые к использованию агрегаты, оснащенные одним или двумя насосами:

APL: Подъемная установка с одним насосом.

APLD: Подъемная установка с двумя насосами.

Установки APL и APLD поставляются с высотой подпора по горизонтали 180 или 250 мм. К горизонтальным патрубкам попеременно могут быть непосредственно подсоединены евроузел (при высоте подпора у подъемных установок, составляющей 180 мм) или подвесной туалет (при высоте подпора у подъемных установок, составляющей 250 мм). См. рис. 3 и 4 на стр. 12.

Оба типа установок (с одним и двумя насосами) можно подключать к системам магистралей для нескольких туалетов.

Приемный резервуар подъемных установок APL рассчитан на емкость 100 л, а подъемных установок APLD – на 120 л.

Эффективный объем для уровней включения и отключения установок составляет:

Параметры	Подъемные установки APL		Подъемные установки APLD	
	180 мм	250 мм	180 мм	250 мм
Высота подпора				
Емкость приемного резервуара	100 л	100 л	120 л	120 л
Эффективный объем	45 л	70 л	65 л	100 л

У подъемных установок APLD, оснащенных двумя насосами, предусмотрены либо режим эксплуатации с резервным насосом при выходе из строя одного насоса, либо дополнительная производительность насоса в случае, если подводимый поток превышает производительность насоса.

4. Описание изделий

Не пропускающая запахи и водонепроницаемая, готовая к монтажу подъемная установка выполнена с одним или двумя насосами. Такая подъемная установка содержит приемный резервуар с подводными, напорными и вентиляционными патрубками и блок подключения для ручного мембранного насоса. С ее помощью возможно перекачивание крупных твердых частиц размерами до 70 мм. При поставке подъемные установки оснащают одно- или трехфазными погружными электродвигателями, которые подключают к коммутационному аппарату LC 102 или LCD 102 с пневматическим переключением уровня.

Коммутационные аппараты LC содержат контакторы, печатную плату со светодиодами для индикации режимов эксплуатации и переключателем уровня, который задействуется через шланг в зависимости от уровня жидкости в приемном резервуаре.

С помощью светодиодов можно индицировать:

- режим работы насоса (насосов);
- ошибки в последовательности чередования фаз (только при подключении трехфазных электродвигателей);
- неисправности (только при установке коммутационных аппаратов LCD 102);
- режим тревоги.

Через подключенный коммутационный аппарат, встроенный в обмотки электродвигателя, термовыключатель при перегрузке электродвигателя отключает напряжение электропитания насоса.

По заказу для обеспечения подачи аварийного сигнала при нарушении электроснабжения в качестве дополнительной принадлежности поставляется аккумулятор. С его помощью гарантируется, что сигнал тревоги может сработать в течение 15 ч после нарушения электроснабжения.

Аккумулятор поставляется полностью заряженным. Время его зарядки после разрядки составляет около 100 ч. Когда коммутационный аппарат подключен к сети, зарядка производится автоматически.

Утилизация использованного аккумулятора должна производиться по действующим в настоящее время нормам.

Внимание

Коммутационные аппараты для насосов, оснащенных трехфазными электродвигателями, обладают функцией контроля фаз. Эта функция, однако, при неисправном чередовании фаз во время подключения не предотвращает пуска электродвигателя.

Кроме светодиодов, на передней панели коммутационного аппарата находятся:

- переключатель режимов эксплуатации "Man" (ручной), "0", и "Aut" (автоматический);
- сетевой выключатель для встроенного акустического сигнала тревоги.

4.1 Коммутационный прибор LC 102 для подъемных установок APL

Когда уровень жидкости в приемном резервуаре достигает уровня включения насоса, этот насос включается и работает до тех пор, пока не будет достигнут уровень отключения.

Когда уровень жидкости поднимется до уровня сигнала тревоги, срабатывает сигнал тревоги, который продолжает работать до тех пор, пока уровень жидкости не снизится до уровня ниже значения, вызывающего сигнал тревоги.

4.2 Коммутационный прибор LCD 102 для подъемных установок APLD

Коммутационный прибор LCD 102 для подъемных установок APLD автоматически обеспечивает равномерное распределение времени работы насосов, в то время как после каждого выключения насоса последовательность включения насосов изменяется.

Когда уровень жидкости в приемном резервуаре достигает уровня включения насоса, включается первый насос. Если этот уровень продолжает подниматься дальше, то включается второй насос. Этот насос работает до тех пор, пока не будет достигнут уровень отключения. Рабочий насос выключается в том случае, когда достигается наинизший уровень отключения.

Если уровень жидкости продолжает подниматься несмотря на то, что включены оба насоса, срабатывает сигнал тревоги, который продолжает действовать до тех пор, пока уровень жидкости не опустится ниже уровня сигнала тревоги.

5. Гарантии

Перед монтажом подъемной установки и ее вводом в эксплуатацию необходимо тщательно ознакомиться с этой инструкцией по монтажу и эксплуатации с тем, чтобы предотвратить возможные несчастные случаи и повреждение этой установки.

Внимание

Гарантия фирмы GRUNDFOS распространяется на подъемные установки, смонтированные в соответствии с этой инструкцией и с новейшим уровнем техники. Установки следует использовать только для указанных в инструкции целей.

Для повреждений, возникших вследствие неправильного употребления, а также применения неоригинальных запасных частей и принадлежностей, исключена всякая ответственность фирмы GRUNDFOS, а гарантия ликвидируется.

6. Указания по технике безопасности

Для предотвращения несчастных случаев необходимо строго соблюдать приведенные в этой инструкции указания по технике безопасности и существующие национальные предписания, а также общие нормы и рекомендации. Это относится и к внутренним указаниям по работе, эксплуатации и технике безопасности, принятым у потребителя.

При монтаже, а также при поддержании в исправности и техническом обслуживании подъемных установок нужно постоянно соблюдать нижеприведенные правила безопасности с тем, чтобы избежать несчастных случаев и нанесения ущерба людям:

- никогда не следует работать в одиночку;
- проверять, чтобы применяемое оборудование для подъема было в надлежащем порядке и обладало достаточной надежностью;
- **внимание:** Опасность электронапряжения!
- перед началом работы с подъемной установкой следует полностью отключить напряжение электропитания, подаваемое на установку с тем, чтобы эта установка во время работы не могла случайно включиться. Точно так же нужно разомкнуть некоторые цепи управления и обеспечить невозможность их непредусмотренного повторного включения;
- **внимание.** Нужно учитывать риск для здоровья обслуживающего персонала вследствие инфекций. Необходимо убедиться, что в этой области соблюдаются все местные законы и предписания;
- необходимо строжайшим образом соблюдать правила личной гигиены;
- если установка монтируется не впервые, то до начала работы ее нужно тщательно промыть чистой водой;
- нужно соблюдать также все прочие законы и предписания и осуществлять общие меры в области охраны здоровья и охраны труда.

7. Транспортировка и хранение

Подъемную установку **никогда** не следует поднимать за ручку насоса.

При более длительном хранении установку следует защищать от воздействия влажности, избыточного тепла и низких температур.

После длительного хранения насос (ы) до их пуска в эксплуатацию следует тщательно проверить свободу хода. Свободу хода насоса (ов) необходимо проверить проворотов от руки рабочего насоса. Особое внимание следует уделить уплотнениям валов.

8. Монтаж

Примеры монтажа приведены на рис. 5 и 6, стр. 13.

При монтаже подъемных установок APL и APLD нужно убедиться в том, что соблюдаются все местные предписания, служащие для обеспечения доступа к установке, вентиляции и т.д.

Приемный резервуар следует крепить к плоской подставке с помощью распорных дюбелей.

Для облегчения демонтажа установки при возможном техническом обслуживании на стороне нагнетания и подвода приемного резервуара рекомендуется установить запорную задвижку.

На стороне подвода: DN 100.

На стороне нагнетания: DN 80.

Чтобы избежать образования отложений в нагнетательном трубопроводе, этот трубопровод, равно как и подъемная установка, должен быть рассчитан на минимальную скорость потока, равную 0,7 м/с. Однако у вертикальных трубопроводов эта скорость должна быть не ниже 1,0 м/с.

Эти минимальные скорости соответствуют нижеследующим значениям объемного потока:

Номинальный диаметр трубы	80 мм	100 мм
Скорость потока 0,7 м/с	13,4 м ³ /ч	22,7 м ³ /ч
Скорость потока 1,0 м/с	18 м ³ /ч	30 м ³ /ч

Поставляемый в комплекте упругий переходник DN 80 следует устанавливать на подводящий патрубок подъемной установки и соединять с подводящим трубопроводом.

Закрытый конец вертикального или горизонтального подводящего патрубка необходимо отрезать и с помощью сдвоенной муфты или аналогичных средств подсоединить туда подводящую магистраль DN 100.

Примечание. Внутренний диаметр подводящей магистрали должен быть таким же, как и внутренний диаметр подводящего патрубка.

Подъемные установки APL и APLD оснащены дополнительными вертикальными патрубками DN 50 для подвода жидкости из умывальников, душей и т.д.

Закрытый конец вентиляционного патрубка необходимо отрезать и с помощью поставляемого в комплекте упругого переходника установить вентиляционную трубу DN 70 на приемный резервуар. Вентиляционная труба должна быть выведена наружу в соответствии с местными предписаниями.

Поставляемый в комплекте / подсоединенный коммутационный аппарат следует установить на стене в полном соответствии с местными предписаниями. Длина соединительного кабеля между электродвигателем и коммутационным аппаратом составляет 3 м. Длина кабеля для подсоединения к электрической сети равна примерно 0,8 м.

Ручной мембранный насос для непосредственного подсоединения к однодюймовым патрубкам приемного резервуара поставляется в качестве принадлежности.

Рекомендации. Перед первым вводом подъемной установки в эксплуатацию на патрубке приемного резервуара следует установить задвижку на 1 дюйм. После этого для выполнения аварийного опорожнения можно дополнительно всякий раз подсоединять ручной мембранный насос или любой другой подходящий для этих целей насос.

Ручной мембранный насос предназначен для опорожнения приемного резервуара, например, неисправного насоса. Со стороны нагнетания ручной мембранный насос должен быть снабжен обратным клапаном.

При возможном техническом обслуживании насоса в качестве принадлежности поставляют глухой фланец. Этот фланец после демонтажа насоса обеспечивает замыкание с полным отсутствием запаха. У подъемных установок APLD он позволяет, кроме того, осуществлять дальнейшую эксплуатацию не имеющего неисправности насоса.

Если подъемная установка APL или APLD установлена в подвале, где существует опасность проникновения грунтовых вод, рекомендуется в отдельном отстойнике насоса установить ниже уровня пола водооткачивающий насос.

9. Подключение электрооборудования

Подключение электрооборудования должно производиться в соответствии с местными нормами энергоснабжающего предприятия или предписаниями Союза немецких электротехников.

Напряжение и частоту подаваемого электропитания следует брать с фирменной таблички насоса и коммутационного аппарата. Колебания напряжения допускаются в пределах от +6% до -10% от его номинального значения. Необходимо следить за тем, чтобы данные, показанные на фирменных табличках, совпадали с действительными значениями напряжения.

У электродвигателей насосов подъемных устройств имеются встроенные в обмотки этих электродвигателей термовыключатели. При перегрузке электродвигателя термовыключатель через подсоединенный к нему коммутационный аппарат отключает напряжение питания насоса.

Коммутационные аппараты для насосов, оснащенных однофазными электродвигателями, содержат, кроме того, требуемые рабочие конденсаторы.

Подъемные установки не требуют дополнительной защиты электродвигателей.

Подключение электрооборудования следует выполнять в соответствии с маркировкой, нанесенной на кабеле, ведущем к коммутационному аппарату.

Подъемные установки, поставляемые со штепсельной вилкой, должны подключаться только к сети.

Если удаляют кабели между насосами и коммутационным аппаратом, а также сетевую кабель, то подключение электрооборудования следует выполнять в соответствии с электрическими схемами на стр. 14 и 15.

К выходу аварийной сигнализации коммутационного аппарата может быть подключен внешний аварийный сигнализатор. Максимальная нагрузка составляет: 250 В переменного тока, 5 А, АС 1.

Подключение следует проводить в соответствии с вышеупомянутыми электрическими схемами.

10. Функции

10.1 Обслуживание

Все элементы обслуживания находятся на коммутационном аппарате LC.

Функции коммутационных аппаратов LC настраиваются и контролируются на передней панели с помощью переключателя режимов эксплуатации и светодиодов.

Посредством этого переключателя могут быть выбраны следующие режимы эксплуатации:

Man (ручной):	Насос включается и работает независимо от уровня жидкости в приемном резервуаре.
0:	Насос отключен.
Aut (автоматический):	Эксплуатация насоса производится в зависимости от уровня жидкости в приемном резервуаре.

Встроенный акустический сигнал тревоги можно отключить с помощью выключателя на передней панели.

Положения выключателя:

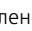
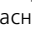
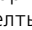
- 0:** акустический сигнал тревоги выключен.
- 1:** акустический сигнал тревоги включен.

10.2 Светодиоды

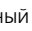
10.2.1 Коммутационный аппарат LC 102 для подъемной установки APL

На передней панели коммутационного аппарата находятся светодиоды, служащие для индикации состояния эксплуатации.

У светодиодов предусмотрены следующие функции:

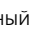
- зеленый светодиод  предназначен для индикации режима эксплуатации насоса;
- красный светодиод  предназначен для индикации аварийного сообщения;
- желтый светодиод  предназначен для индикации последовательности чередования фаз при подключении к сети.
(Это относится только к коммутационным аппаратам для насосов, оснащенных трехфазными электродвигателями).

Режим эксплуатации:

Зеленый светодиод  загорается, когда насос работает в нормальном режиме.

При отключении насоса посредством термовыключателя зеленый светодиод гаснет. Аварийная сигнализация **не** срабатывает. Для повторного включения насоса переключатель режимов эксплуатации нужно в течение 5 минут оставить в положении "0", а после этого переставить в положение "Man". Если насос после этого работает безукоризненно, то этот переключатель нужно перевести в положение "Aut".

Аварийное сообщение:

Красный светодиод  загорается при

- слишком высоком уровне жидкости в приемном резервуаре.

При загорании лампы аварийной сигнализации срабатывает встроенный в коммутационный аппарат акустический сигнал тревоги при условии, что включен находящийся на передней панели выключатель. Кроме того, возможно срабатывание подключенного внешнего аварийного сигнализатора.

Когда уровень жидкости в резервуаре отличается от уровня подачи тревожной сигнализации, аварийная сигнализация автоматически квитируется.

Последовательность чередования фаз:

Желтый светодиод на передней панели коммутационного аппарата, который применяется для насосов, оснащенных трехфазными электродвигателями, показывает, правильно или неправильно осуществлена последовательность чередования фаз при **подключении к сети**. Этот светодиод загорается при неправильной последовательности чередования фаз.

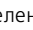
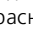
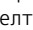
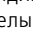
Эта функция не предотвращает работу электродвигателя с неправильным направлением вращения, поскольку она не измеряет последовательность чередования фаз при подключении электродвигателя. В связи с этим нужно всегда проверять направление вращения насосов, оснащенных трехфазными электродвигателями также и после того, как насос отключен в связи с ремонтом или аналогичными мероприятиями.

Внимание

10.2.2 Коммутационный аппарат LCD 102 для подъемной установки APLD

На передней панели коммутационного аппарата находятся светодиоды, служащие для индикации состояния эксплуатации.

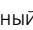
У светодиодов предусмотрены следующие функции:

- зеленый светодиод  каждого насоса предназначен для индикации режима эксплуатации насосов;
- красный светодиод  предназначен для индикации аварийных сообщений;
- желтый светодиод  для каждого насоса предназначен для индикации сообщений о неисправностях;
- белый светодиод  предназначен для индикации последовательности чередования фаз при подключении к сети.
(Это относится только к коммутационным аппаратам для насосов, оснащенных трехфазными электродвигателями).

Сообщение о режиме эксплуатации насосов:

Зеленый светодиод  или  коммутационного аппарата загорается, когда работает соответствующий насос.

Аварийное сообщение:

Красный светодиод  загорается при

- слишком высоком уровне жидкости в приемном резервуаре;
- отключении электродвигателя посредством термовыключателя вследствие слишком высокой температуры. Одновременно загорается желтый светодиод соответствующего насоса.

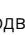

Вместе с загоранием красного светодиода аварийного сообщения срабатывает и встроенный в коммутационный аппарат акустический сигнал тревоги при условии, что включен выключатель, расположенный в передней панели. Кроме того, срабатывает внешний аварийный сигнализатор в случае его подключения.

Если аварийное сообщение поступило вследствие слишком высокого уровня жидкости в приемном резервуаре, то когда уровень жидкости становится ниже аварийного уровня, аварийное сообщение автоматически квитируется.

Если же в отличие от предыдущего случая аварийное сообщение сработало в результате отключения электродвигателя термовыключателем, то выключатель акустического сигнала тревоги нужно сразу же поставить в положение "0". Если выключатель уже находится в положении "0", то его нужно сразу же перевести в положение "1". В результате гаснут светодиоды аварийного сообщения и сообщения о неисправностях и насос (ы) снова готов (ы) к эксплуатации.

Если указанные светодиоды не гаснут, нужно подождать до тех пор, пока спустя примерно 5 мин не остынет электродвигатель. После этого нужно нажать на выключатель.

Сообщения о неисправностях:

В случаях отключения электродвигателя по причинам перегрева загорается желтый светодиод  или  соответствующего насоса. Одновременно срабатывает аварийное сообщение. С помощью выключателя насосы можно снова включить на подачу звуковой сигнализации, как описано выше в разделе "Аварийная сигнализация".

Последовательность чередования фаз:

Белый светодиод на передней панели коммутационного аппарата для насосов, оснащенных трехфазными электродвигателями, показывает, насколько правильно происходит чередование фаз при **подключении к сети**. Этот светодиод загорается при неправильном чередовании последовательности фаз.

Эта функция не предотвращает работу электродвигателя с неправильным направлением вращения, поскольку она не измеряет последовательность чередования фаз при подключении электродвигателя. В связи с этим нужно всегда проверять направление вращения насосов, оснащенных трехфазными электродвигателями так же и после того, как насос заклинился вследствие ремонта или аналогичных мероприятий.

Внимание

11. Ввод в эксплуатацию

Если подъемная установка смонтирована правильно, то можно включать напряжение электропитания. При этом открывают все заслонки и проверяют, как работает установка.

Расположенный со стороны обратного клапан винт служит в качестве спускного винта для нагнетательной магистрали между обратным клапаном и заслонкой (в случае ее наличия).

Внимание

При затягивании винта обратный клапан принудительно открывается, в результате чего нагнетательная магистраль опоражнивается в подъемное устройство. При нормальном режиме эксплуатации винт затягивать не нужно.

11.1 Контроль направления вращения

Насосы подключаются непосредственно на заводе – изготовителе с правильным направлением вращения

В случае удаления кабеля между насосами и коммутационным аппаратом следует проверить направление вращения у насосов, оснащенных трехфазными электродвигателями. Ротор насоса при виде сверху должен вращаться по часовой стрелке. Для проверки направления вращения следует включить насос и при закрытой задвижке определить величину напора. Затем насос выключают, меняют местами две фазы, ведущие к электродвигателю, и вновь проверяют величину напора. То направление вращения, при котором величина напора будет больше, и является правильным.

12. Поддержание в исправности и техническое обслуживание

Работы по поддержанию в исправности и техническому обслуживанию можно

Внимание

проводить лишь в том случае, если напряжение электропитания полностью отключено и вращающиеся части больше не вращаются.

Расположенный со стороны обратного клапана винт служит в качестве спускного винта для нагнетательной магистрали между обратным клапаном и заслонкой (в случае ее наличия). При затягивании винта обратный клапан принудительно открывается, в результате чего нагнетательная магистраль опоражнивается в подъемное устройство. При нормальном режиме эксплуатации винт затягивать не нужно.

Перед началом проведения работ по поддержанию в исправности и техническому обслуживанию подъемную установку необходимо тщательно промыть чистой водой и спустить жидкость из нагнетательной магистрали. Детали при разборке также нужно промыть чистой водой.

Предупреждение. При отжатии регулировочного винта масляной камеры насоса нужно следить за тем, чтобы в этой камере поддерживалось избыточное давление. Указанный винт ни в коем случае нельзя полностью вывинчивать до тех пор, пока не произойдет полная компенсация этого избыточного давления.

При нормальном режиме эксплуатации насосы следует проверять ежегодно.

У нового насоса или после замены у него уплотнений валов через неделю после начала эксплуатации следует проверить уровень масла.

Для обеспечения безукоризненной длительной эксплуатации насоса нужно регулярно контролировать следующие точки.

Внимание

Перед началом работ на подъемной установке напряжение электропитания следует отключить таким образом, чтобы оно не могло быть случайно включено.

- **Потребляемая мощность** (см. фирменную табличку).
- **Уровень и состояние масла**
Если масло содержит воду, оно имеет серый цвет и по консистенции похоже на молоко. Это может оказать вредное воздействие на уплотнения валов. После 3000 ч эксплуатации масло следует заменить. Нужно использовать экологически безвредное масло Ondina 15 фирмы Shell или сходное с ним по свойствам.

Внимание. Использованное масло следует утилизировать в соответствии с рекомендациями.

У насосов в масляной камере между уплотнениями вала содержится 0,4 л масла.

Корпус статора электродвигателя снабжен контрольным винтом. С помощью этого винта можно установить, проникает ли жидкость в электродвигатель. Наличие проникшей в электродвигатель жидкости указывает на дефектность уплотнений валов.

- **Напорный рукав**
Шланг между приемным резервуаром и коммутационным аппаратом не должен перегибаться или быть негерметичным, поскольку в этом случае не может быть обеспечена надежная эксплуатация насосов.
- **Колебательный ввод**
Необходимо следить за тем, чтобы кабельный ввод был водонепроницаемым, а кабели не были перегнуты и/или заземлены.
- **Детали насосов**
Рабочее колесо уплотнение вала и т.д. следует проверить на наличие износа. Заменить изношенные и поврежденные детали.
- **Шарикоподшипники**
Проверить вал на плавность хода, легкость проворачивания от руки и отсутствие шума.
При наличии поврежденных шарикоподшипников или плохой работе электродвигателя требуется обычно общая проверка насоса. Эту работу следует проводить его изготовителю или квалифицированной сервисной службе непосредственно в цехе.

Очистка обратного клапана (при необходимости):

Путем затягивания винта, расположенного со стороны обратного клапана, слить жидкость из нагнетательной магистрали.

Отжать упругий переходник и вывинтить заслонку.

После этого можно чистить обратный клапан.

Чугунный корпус обратного клапана не следует отделять от приемного резервуара.

13. Диагностика неисправностей



Перед началом поиска неисправностей, а также выполнения требуемых для этой цели работ нужно полностью отключить напряжение электропитания и обеспечить невращение вращающихся деталей.

13.1 Предохранители

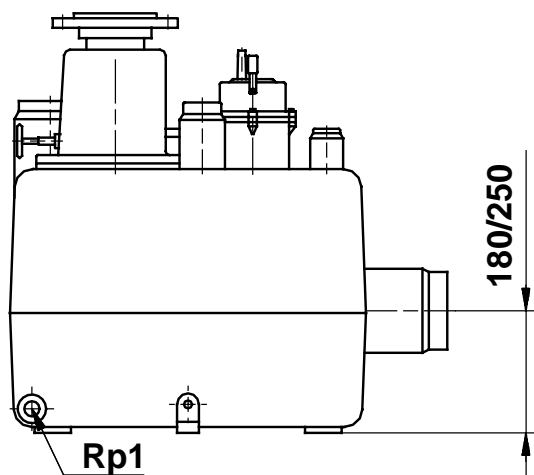
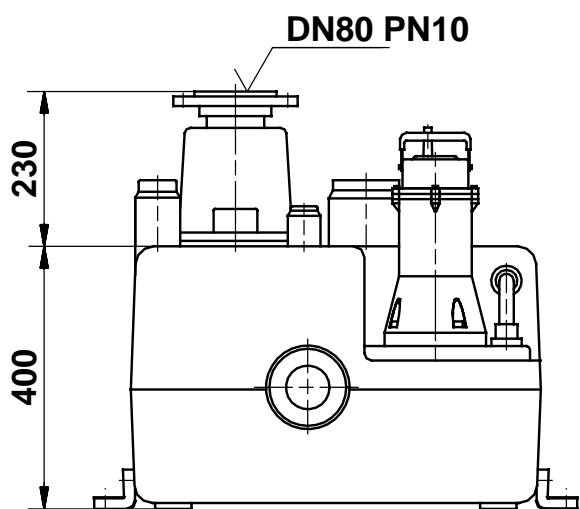
На плате коммутационного аппарата находится предохранитель с плавким элементом из тонкой проволоки для защиты электроники. Необходимо использовать только один предохранитель этого типа! Запасной предохранитель находится в коммутационном аппарате.

13.2 Список неисправностей

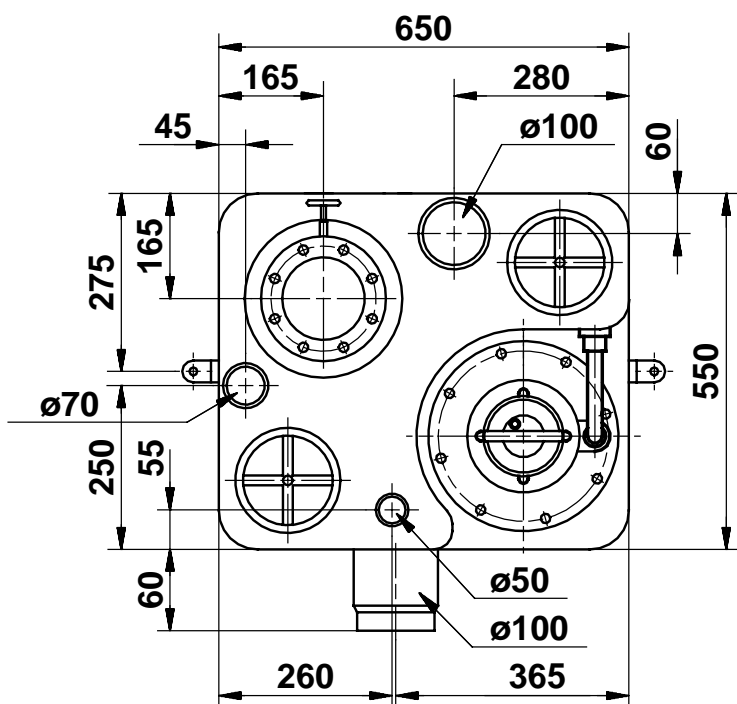
Неисправность	Возможные причины неисправности
Насос не работает	<ul style="list-style-type: none">– неисправность в сети– слишком мал уровень жидкости в приемном резервуаре– негерметичен или засорен напорный рукав между приемным резервуаром и коммутационным аппаратом– отключен термовыключатель– имеет дефект предохранитель в коммутационном аппарате– заблокирован или имеет дефект насос– имеет дефект коммутационный аппарат LC– имеет дефект насос
Насос работает постоянно	<ul style="list-style-type: none">– засорен напорный рукав между приемным резервуаром и коммутационным аппаратом– имеет дефект контактор в коммутационном аппарате– имеет дефект коммутационный аппарат LC
Насос постоянно включается и отключается через короткие промежутки времени	<ul style="list-style-type: none">– заблокирован или негерметичен обратный клапан

Рис. 1

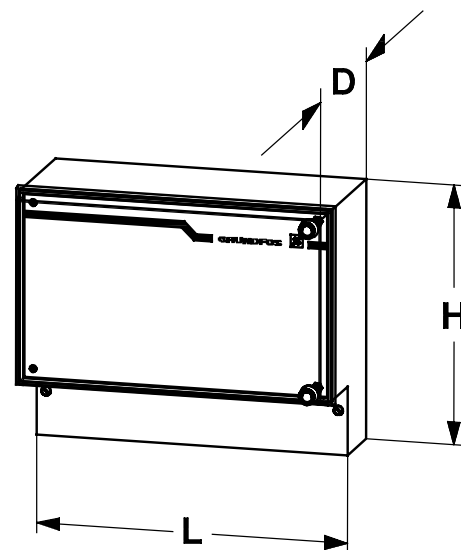
APL



TM00 3583 5193



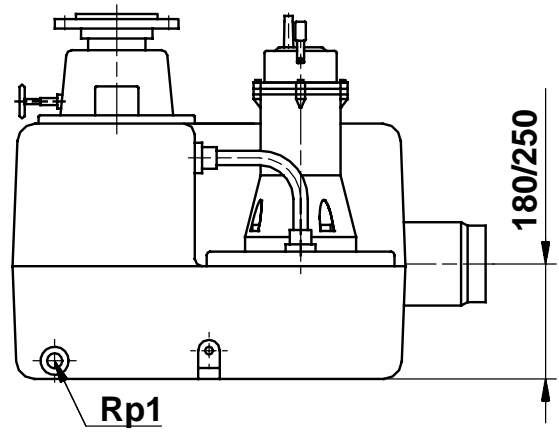
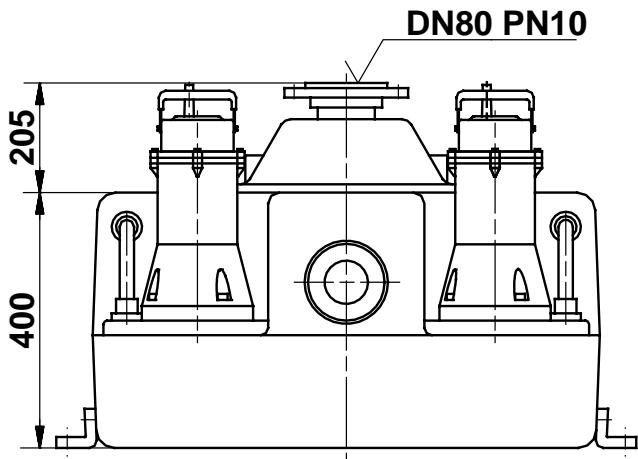
LC 102	L [mm]	H [mm]	D [mm]
1 ~	259	230	128
3 ~	213	180	100



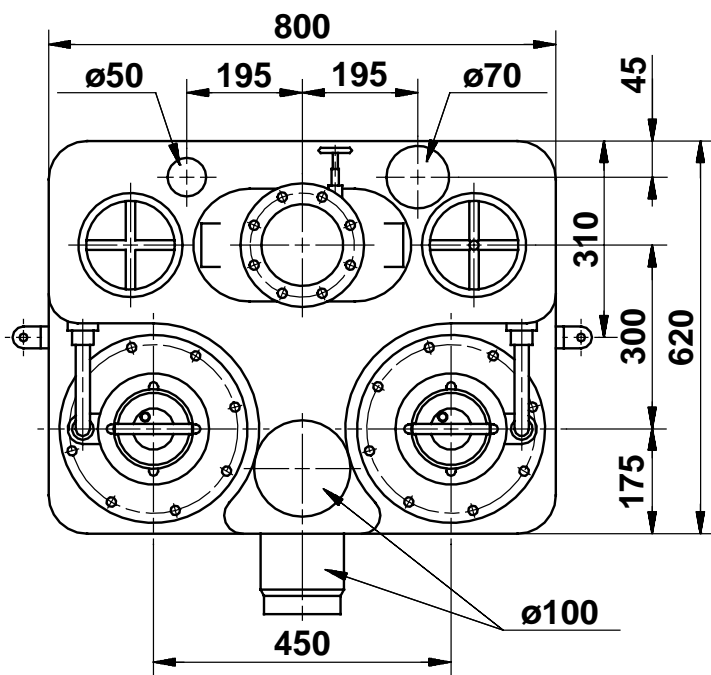
TM00 4156 1894

Рис. 2

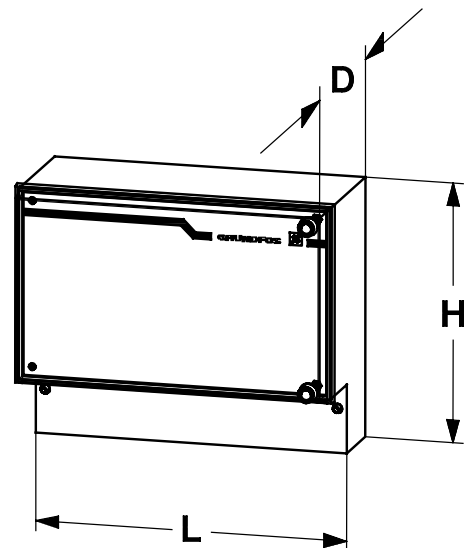
APLD



TM00 3584 5193

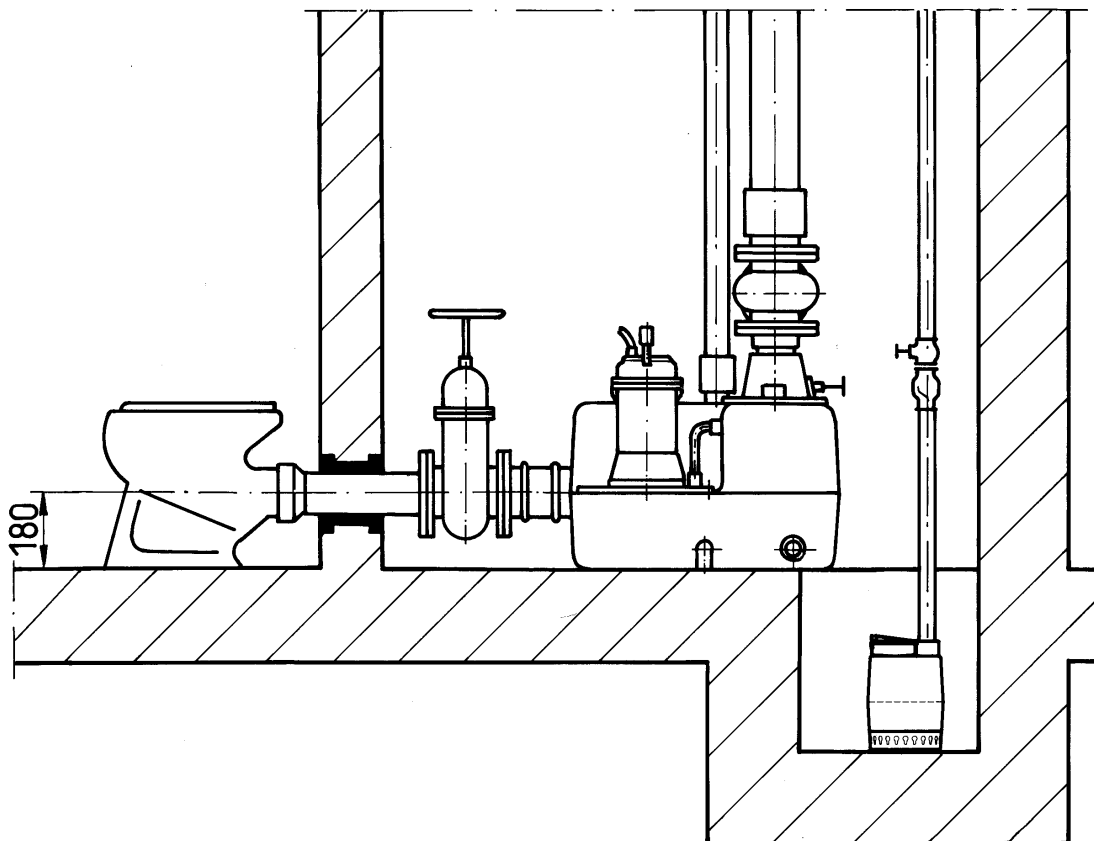


LC 102	L [mm]	H [mm]	D [mm]
1 ~	360	305	150
3 ~	259	230	128



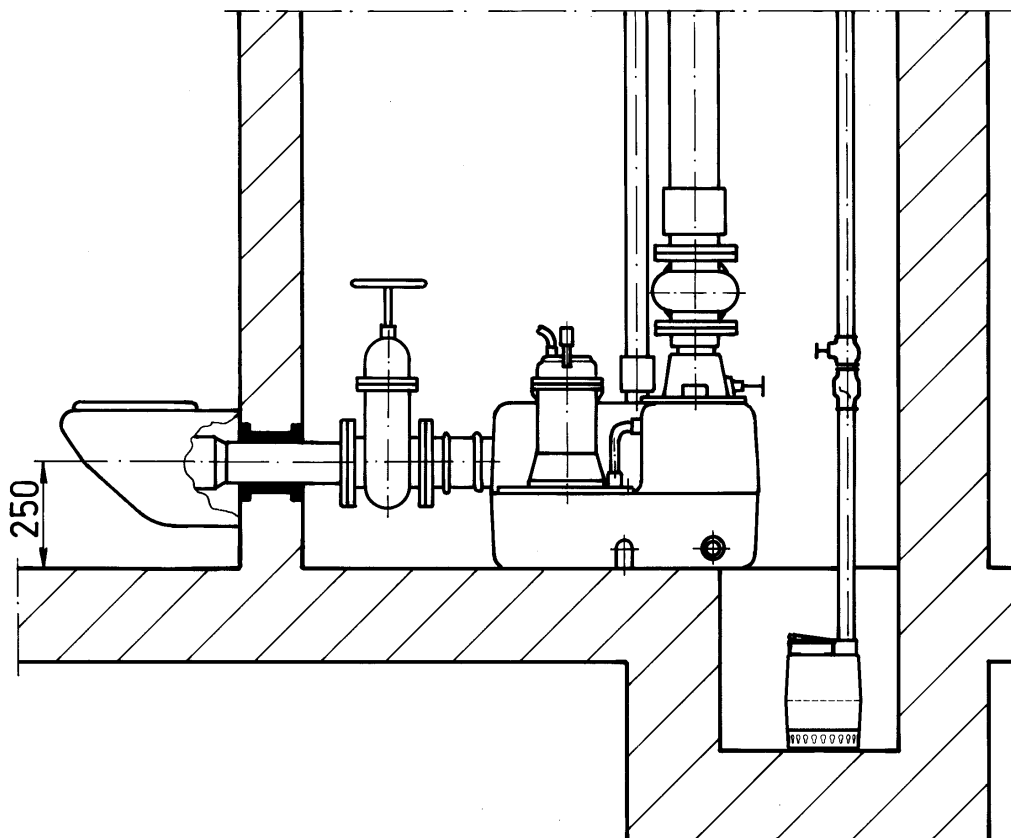
TM00 4156 1894

Рис. 3



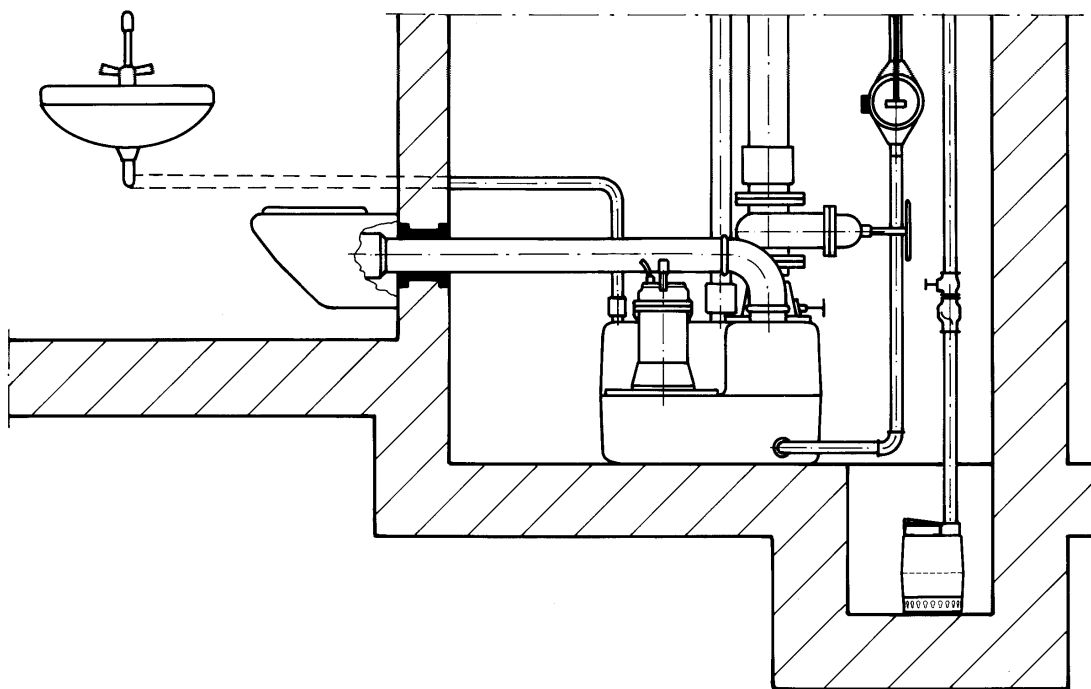
TM00 3586 5193

Рис. 4



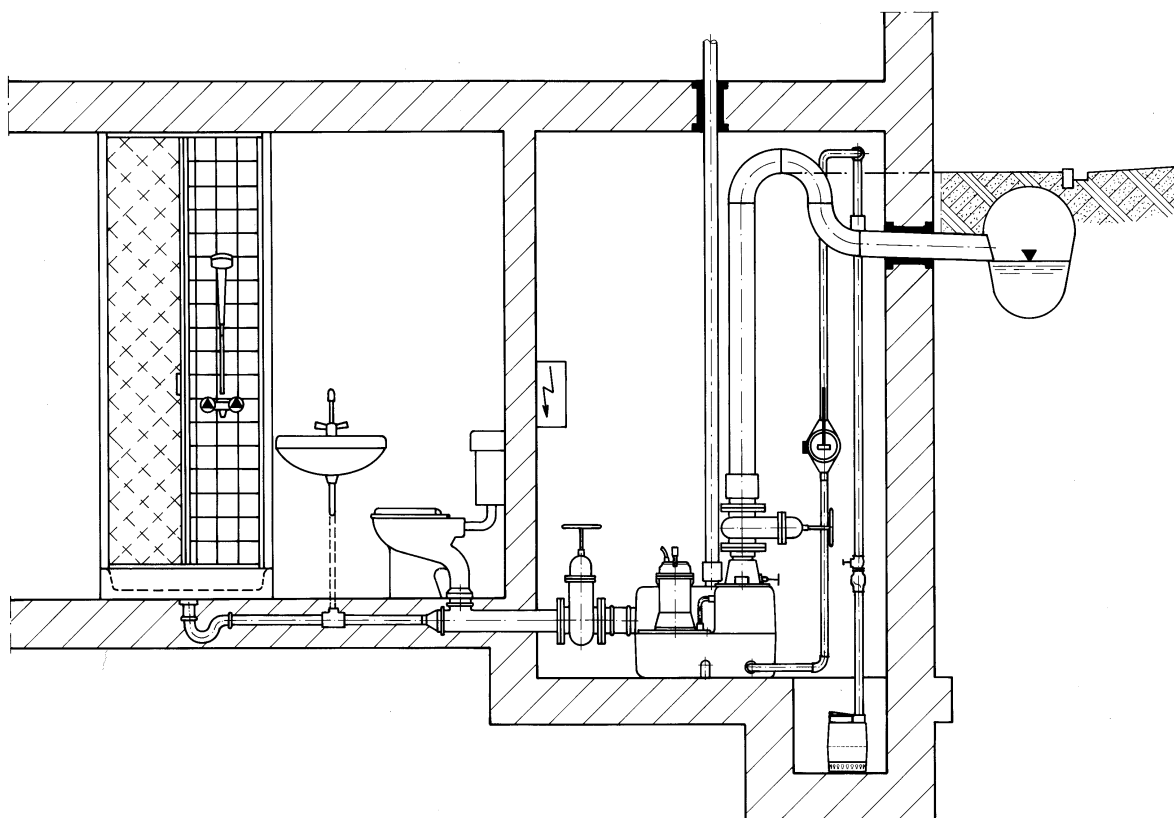
TM00 3586 5193

Рис. 5



TM00 3587 5193

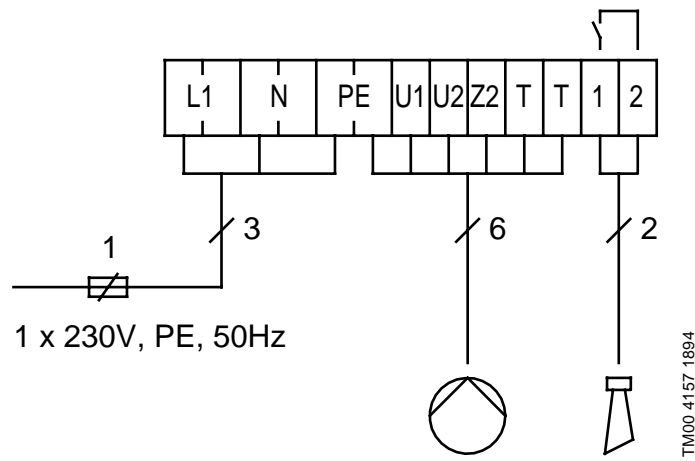
Рис. 6



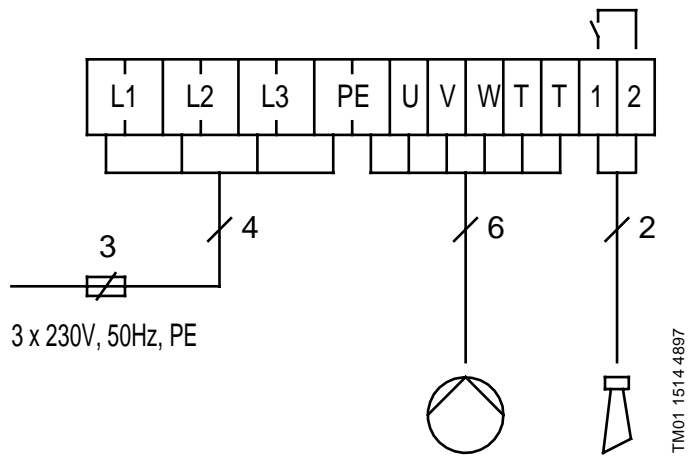
TM00 3588 5193

APL - LC 102

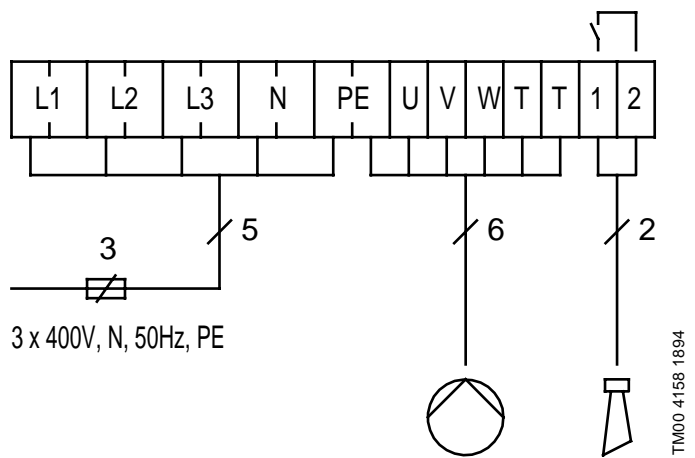
1 x 230 В, 50 Гц



3 x 230 В, 50 Гц

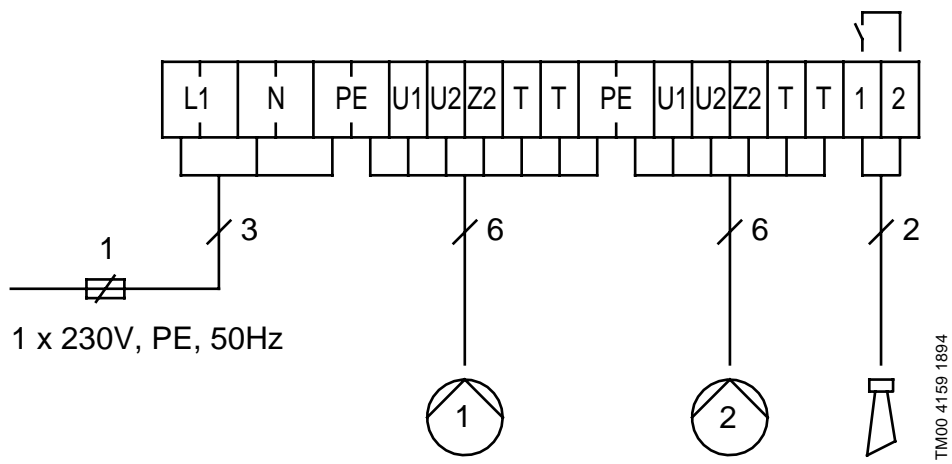


3 x 400 В, 50 Гц

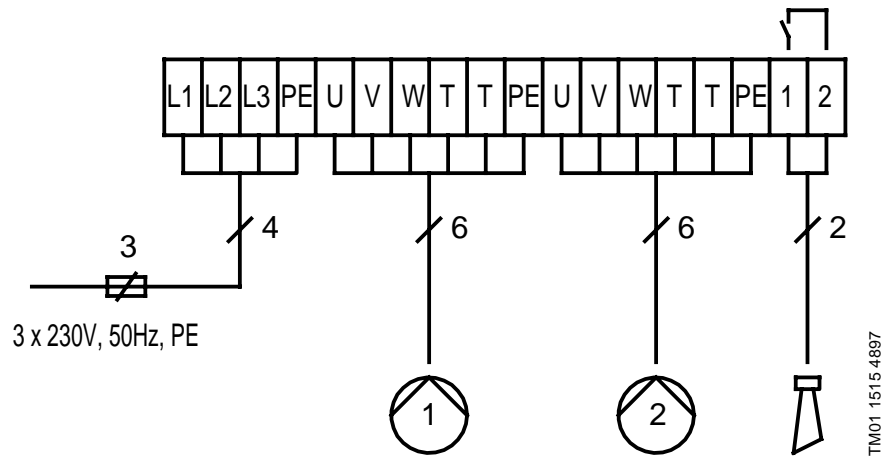


APLD - LCD 102

1 x 230 В, 50 Гц



3 x 230 В, 50 Гц



3 x 400 В, 50 Гц

