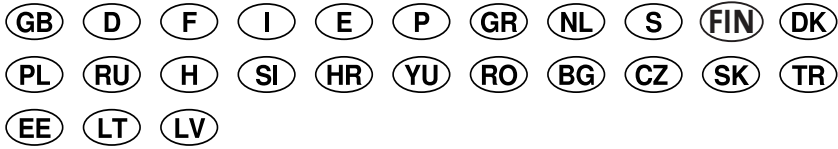

Sololift+ WC

Installation and operating instructions



Заявление о соответствии

Мы, фирма **Grundfos**, со всей ответственностью заявляем, что изделия **Sololift+ WC**, к которым относится данное заявление, соответствуют следующим предписаниям Совета Евросоюза об унификации законодательных предписаний стран-членов ЕС, касающихся:

- машиностроительного оборудования (98/37/EC), применявшиеся стандарты: EN ISO 12100;
- электромагнитной совместимости (89/336/EEC), применявшиеся стандарты: EN 61 000-6-2 и EN 61 000-6-3;
- электрооборудования, спроектированного для эксплуатации в определенном диапазоне значений напряжения (73/23/EEC) [95], применявшиеся стандарты: EN 60 335-1 и EN 335-2-41;
- Строительные изделия (89/106/EEC)
Применявшиеся стандарты: EN 12 050-3.

Izjava o skladnosti

Mi, **Grundfos**, pod svojo izključno odgovornostjo izjavljamo, da so izdelki **Sololift+ WC**, na katere se ta izjava nanaša, skladni z Direktivami sveta o približevanju zakonodaj držav članic EC glede:

- Strojev (98/37/EC).
Uporabljeni standard: EN ISO 12100.
- Elektromagnetne kompatibilnosti (89/336/EEC).
Uporabljeni standardi: EN 61 000-6-2 in EN 61 000-6-3.
- Električne opreme, izdelane za uporabo v okviru določenih meja napetosti (73/23/EEC) [95].
Uporabljeni standardi: EN 60 335-1 in EN 60 335-2-41.
- Izdelek gradnje (89/106/EEC)
Uporabljeni standardi: EN 12 050-3.

Izjava o konformitetu

Mi, **Grundfos**, izjavljamo pod potpunom odgovornostjo da su proizvodi **Sololift+ WC**, na koje se odnosi ova izjava, u saglasnosti sa smernicama i uputstvima Saveta za usaglašavanje pravnih propisa članica Evropske Unije:

- Mašine (98/37/EC).
Korišćen standard: EN ISO 12100.
- Elektromagnetna kompatibilnost (89/336/EEC).
Korišćeni standardi: EN 61 000-6-2 i EN 61 000-6-3.
- Električna oprema razvijena za korišćenje unutar određenih naponskih granica (73/23/EEC) [95].
Korišćeni standardi: EN 60 335-1 i EN 60 335-2-41.
- Konstruktivni proizvodi (89/106/EEC)
korišćeni standardi: EN 12 050-3.

Декларация за съответствие

Ние, фирма **Grundfos** заявяваме с пълна отговорност, че продуктите **Sololift+ WC**, за които се отнася настоящата декларация, отговарят на следните указания на Съвета за уеднаквяване на правните разпоредби на държавите членки на ЕО:

- Машини (98/37/EO).
Приложена норма: EN ISO 12100.
- Електромагнетична поносимост (89/336/ЕИО).
Приложени норми: EN 61 000-6-2 и EN 61 000-6-3.
- Електрически машини и съоръжения за употреба в рамките на определени граници на напрежение на електрическия ток (73/23/ЕИО) [95].
Приложени норми: EN 60 335-1 и EN 60 335-2-41.
- Конструктивни продукти (89/106/ЕИО)
Приложена норма: EN 12 050-3.

Prehlásenie o zhode

My, firma **Grundfos**, prehlasujeme na svoju plnú zodpovednosť, že výrobky **Sololift+ WC**, na ktoré sa toto prehlásenie vzťahuje, zodpovedajú ustanoveniam nasledujúcich smerníc Rady EÚ pre harmonizáciu právnych predpisov členských zemí Európskych spoločenstiev:

- Strojné zariadenia (98/37/EC).
Použitá norma: EN ISO 12100.
- Elektromagnetická kompatibilita (89/336/EEC).
Použitá norma: EN 61 000-6-2 a EN 61 000-6-3.
- Prevádzkovanie elektrotechnických zariadení v rámci určitých napätových tolerancií (73/23/EEC) [95].
Použitá norma: EN 60 335-1 a EN 60 335-2-41.
- Konštrukčné výrobky (89/106/EEC)
Použitá norma: EN 12 050-3.

Vastavuse deklaratsioon

Meie **Grundfos** deklareerime enda ainuvastutuse, et toode **Sololift + WC**, mille kohta käesolev juhend käib, on vastavuses EL nõukogu Direktiividega EMÜ liikmesriikide seaduste ühitamise kohta, mis käsitlevad:

- Masinad (98/37/EC). Kasutatud standardit: EN ISO 12100.
- Elektromagnetilist ühilduvust (89/336/EEC).
Kasutatud standardit: EN 61 000-6-2 ja EN 61 000-6-3.
- Madalapinge-elektriseadmed (73/23/EEC) [95].
Kasutatud standardit: EN 60 335-1 ja EN 60 335-2-41.
- Ehituslikud tooted (89/106/EEC).
Kasutatud standardit: EN 12 050-3.

Paziņojums par atbilstību prasībām

Sabiedrība **Grundfos** ar pilnu atbildību dara zināmu, ka izstrādājumi **Sololift+ WC**, uz kuriem attiecas šis paziņojums, atbilst šādām Padomes direktīvām par tuvināšanas EK dalībvalstu likumdošanas normām:

- Mašīnbūve (98/37/EK).
Piemērotais standarts: EN ISO 12100.
- Elektromagnētiskā savienojamība (89/336/EEK).
Piemērotie standarti: EN 61 000-2 un EN 61 000-3.
- Elektriskais aprīkojums, kas paredzēts lietošanai zināmu sprieguma robežvērtību ietvaros (73/23/EEK) [95].
Piemērotie standarti: EN 60 335-1 un EN 60 335-2-41.
- Būvizrādājumi (89/106/EEK)
Piemērotais standarts: EN 12 050-3.

Megfelelősségi nyilatkozat

Grundfos teljes felelősséggel kijelenti, hogy a **Sololift+ WC** típusú szivattyúk, amelyekre ezen nyilatkozat vonatkozik, megfelelnek az Európai Unió tagállamainak jogi irányelveit összehangoló tanács alábbi előírásainak:

- Gépek (98/37/EC).
Alkalmazott szabvány: EN ISO 12100.
- Elektromágneses összeférhetőség (89/336/EEC).
Alkalmazott szabvány: EN 61 000-6-2 és EN 61 000-6-3.
- Meghatározott feszültséghatárokon belül használt elektromos eszközök (73/23/EEC) [95].
Alkalmazott szabvány: EN 60 335-1 és EN 60 335-2-41.
- Összeépített berendezések (89/106/EEC)
Alkalmazott szabványok: EN 12 050-3.

Izjava o uskladenosti

Mi, **Grundfos**, izjavljujemo uz punu odgovornost, da su proizvodi **Sololift+ WC**, na koje se ova izjava odnosi, sukladni sljedećim smjernicama Savjeta za prilagodbu propisa država-članica EZ:

- strojevi (98/37/EZ);
korištena norma: EN ISO 12100.
- Elektromagnetska kompatibilnost (89/336/EEZ);
korištene norme: EN 61 000-6-2 i EN 61 000-6-3.
- Električni pogonski uređaji za uporabu unutar određenih granica napona (73/23/EEZ) [95];
korištene norme: EN 60 335-1 i EN 60 335-2-41.
- Građevni proizvodi (89/106/EEZ).
Korištena norma: EN 12 050-3.

Declarația de conformitate

Grundfos declară pe propria răspundere că produsele **Sololift+ WC**, la care se referă această declarație sunt în conformitate cu Directivele Consiliului și legile Statelor membre EC, referitoare la:

- Utilaj (98/37/EC).
Standard folosit: EN ISO 12100.
- Compatibilitatea electromagnetică (89/336/EEC).
Standarde folosite: EN 61 000-6-2 și EN 61 000-6-3.
- Echipament electric proiectat pentru a fi folosit în anumite limite de tensiune (73/23/EEC) [95].
Standarde folosite: EN 60 335-1 și EN 60 335-2-41.
- Construcția produselor (89/106/EEC).
Standard aplicat: EN 12 050-3.

Prohlášení o shodě

My, firma **Grundfos**, prohlašujeme na svou plnou odpovědnost, že výrobky **Sololift+ WC**, na něž se toto prohlášení vztahuje, odpovídají ustanovením následujících směrnic Rady EU pro harmonizaci právních předpisů členských zemí Evropských společenství:

- Strojní zařízení (98/37/EC).
Použitá norma: EN ISO 12100.
- Elektromagnetická kompatibilita (89/336/EEC).
Použitá norma: EN 61 000-6-2 a EN 61 000-6-3.
- Provozování elektrotechnických zařízení v rámci určitých napětových tolerancí (73/23/EEC) [95].
Použitá norma: EN 60 335-1 a EN 60 335-2-41.
- Konstrukční výrobky (89/106/EEC).
Použitá norma: EN 12 050-3.

Uygunluk Bildirgesi

Biz **Grundfos** olarak, bu bildirgede belirtilen **Sololift+ WC** ürünlerinin,

- Makina (98/37/EC).
Kullanılan standart: EN ISO 12100.
- Elektromanyetik uyumluluk (89/336/EEC).
Kullanılan standartlar: EN 61 000-6-2 ve EN 61 000-6-3.
- Belli voltaj sınırlarında kullanılmak üzere üretilmiş elektrik donanımları (73/23/EEC) [95].
Kullanılan standartlar: EN 60 335-1 ve EN 60 335-2-41.
- Yapı ürünleri (89/106/EEC)
Kullanılan standartlar: EN 12 050-3.

ile ilgili olarak Avrupa topluluğu'na Üye Devletlerin yasalarında yer alan Belediye Yönetmeliklerine uygun olduğunu, tüm sorumluluğu bize ait olmak üzere beyan ederiz.

Atitikties deklaracija

Mes, **Grundfos**, su visa atsakomybe pareiškiame, kad gaminiai **Sololift+ WC**, kuriems skirta ši deklaracija, atitinka Tarybos Direktivas dėl Europos Ekonominės Bendrijos šalių narių įstatymų suderinimo šiose srityse:

- Mašinų (98/37/EC).
Naudojamas standartas: EN ISO 12100.
- Elektromagnetinis suderinamumas (89/336/EEC).
Naudojami standartai: EN 61 000-2 ir EN 61 000-3.
- Elektriniai prietaisai, skirti naudoti tam tikrose įtampos ribose (73/23/EEC) [95].
Naudojami standartai: EN 60 335-1 ir EN 60 335-2-41.
- Statybinės medžiagos (89/106/EEC).
Naudojami standartai: EN 12 050-3.

Bjerringbro, 15th July 2004



Kenth Hvid Nielsen
Technical Manager

СОДЕРЖАНИЕ



АЯ56

	Страницы
1. Указания по технике безопасности	87
1.1 Общие сведения	87
1.2 Значение символов и надписей	87
1.3 Квалификация и обучение обслуживающего персонала	87
1.4 Опасные последствия несоблюдения указаний по технике безопасности	87
1.5 Выполнение работ с соблюдением техники безопасности	88
1.6 Указания по технике безопасности для потребителя или обслуживающего персонала	88
1.7 Указания по технике безопасности при выполнении технического обслуживания, осмотров и монтажа	88
1.8 Самостоятельное переоборудование и изготовление запасных узлов и деталей	88
1.9 Недопустимые режимы эксплуатации	88
2. Общие сведения	88
2.1 Область применения	88
2.2 Перекачиваемая среда	88
3. Описание изделия	89
3.1 Принадлежности	90
3.2 Размеры	90
4. Монтаж	91
4.1 Подключение электропитания	91
4.2 Монтаж насоса	91
4.3 Подсоединение к стоку	91
4.4 Трубопроводы	92
5. Ввод в эксплуатацию	92
6. Техническое обслуживание	92
7. Устранение неисправностей	93
8. Набор сервисных комплектов	95
9. Технические данные	95
10. Утилизация	95

1. Указания по технике безопасности

1.1 Общие сведения

Это руководство по монтажу и эксплуатации содержит принципиальные указания, которые должны выполняться при монтаже, эксплуатации и техническом обслуживании. Поэтому перед монтажом и вводом в эксплуатацию они обязательно должны быть изучены соответствующим обслуживающим персоналом или потребителем. Руководство должно постоянно находиться на месте эксплуатации оборудования.

Необходимо соблюдать не только общие требования по технике безопасности, приведенные в разделе "Указания по технике безопасности", но и специальные указания по технике безопасности, приводимые в других разделах.

1.2 Значение символов и надписей



Указания по технике безопасности, содержащиеся в данном руководстве по обслуживанию и монтажу, невыполнение которых может повлечь опасные для жизни и здоровья людей последствия, специально отмечены общим знаком опасности по стандарту DIN 4844-W9.

Этот символ вы найдете рядом с указаниями по технике безопасности, невыполнение которых может вызвать отказ в работе машин, а также их повреждение.

Рядом с этим символом находятся рекомендации или указания, облегчающие работу и обеспечивающие надежную эксплуатацию оборудования.

Указания, помещенные непосредственно на оборудовании, например:

- стрелка, указывающая направление вращения,
- обозначение патрубка для подключения подачи перекачиваемой среды,

должны соблюдаться в обязательном порядке и сохраняться так, чтобы их можно было прочитать в любой момент.

1.3 Квалификация и обучение обслуживающего персонала

Персонал, выполняющий эксплуатацию, техническое обслуживание и контрольные осмотры, а также монтаж оборудования должен иметь соответствующую выполняемой работе квалификацию. Круг вопросов, за которые несет персонал ответственность и которые он должен контролировать, а также область его компетенции должны точно определяться потребителем.

1.4 Опасные последствия несоблюдения указаний по технике безопасности

Несоблюдение указаний по технике безопасности может повлечь за собой как опасные последствия для здоровья и жизни человека, так и создать опасность для окружающей среды и оборудования. Несоблюдение указаний по технике безопасности может также привести к аннулированию всех гарантийных обязательств по возмещению ущерба.

В частности, несоблюдение требований техники безопасности может, например, вызвать:

- отказ важнейших функций оборудования;
- недейственность предписанных методов технического обслуживания и ремонта;
- опасную ситуацию для здоровья и жизни персонала вследствие воздействия электрических или механических факторов.

RU

1.5 Выполнение работ с соблюдением техники безопасности

При выполнении работ должны соблюдаться приведенные в данном руководстве по монтажу и эксплуатации указания по технике безопасности, существующие национальные предписания по технике безопасности, а также любые внутренние предписания по выполнению работ, эксплуатации оборудования и технике безопасности, действующие у потребителя.

1.6 Указания по технике безопасности для потребителя или обслуживающего персонала

- Запрещено демонтировать имеющиеся защитные ограждения подвижных узлов и деталей, если оборудование находится в эксплуатации.
- Необходимо исключить возможность возникновения опасности, связанной с электроэнергией (более подробно смотри, например, предписания VDE и местных энергоснабжающих предприятий).

1.7 Указания по технике безопасности при выполнении технического обслуживания, осмотров и монтажа

Потребитель должен обеспечить выполнение всех работ по техническому обслуживанию, контрольным осмотрам и монтажу квалифицированными специалистами, допущенными к выполнению этих работ и в достаточной мере ознакомленными с ними в ходе подробного изучения руководства по монтажу и эксплуатации.

Все работы обязательно должны проводиться при неработающем оборудовании. Должен безусловно соблюдаться порядок действий при остановке оборудования, описанный в руководстве по монтажу и эксплуатации.

Сразу же по окончании работ должны быть снова установлены или включены все демонтированные защитные и предохранительные устройства.

Перед повторным вводом в эксплуатацию необходимо выполнить указания, приведенные в разделе 5. *Ввод в эксплуатацию.*

1.8 Самостоятельное переоборудование и изготовление запасных узлов и деталей

Переоборудование или модификацию устройств разрешается выполнять только по договоренности с изготовителем. Фирменные запасные узлы и детали, а также разрешенные к использованию фирмой-изготовителем комплектующие призваны обеспечить надежность эксплуатации. Применение узлов и деталей других производителей может вызвать отказ изготовителя нести ответственность за возникшие в результате этого последствия.

1.9 Недопустимые режимы эксплуатации

Эксплуатационная надежность поставляемого оборудования гарантируется только в случае применения в соответствии с функциональным назначением согласно разделу 2.1 *Область применения.* Предельно допустимые значения, указанные в технических характеристиках, должны обязательно соблюдаться во всех случаях.

2. Общие сведения

Sololift+ WC представляет собой автоматическую, компактную насосную установку, предназначенную для откачки сточных вод из жилых помещений, где они не могут отводиться в канализацию самотеком.

2.1 Область применения

Установка Sololift+ WC обычно используется:

- в туалетах, находящихся ниже уровня канализационной системы.
- в туалетах при реконструкции и ремонте старых зданий, санитарные узлы которых установлены далеко от стояка и вода не может отводиться в канализацию самотеком.

Насосная установка Sololift+ WC предназначена для откачки воды от одного унитаза. Жидкость может содержать только туалетную бумагу и фекалии. Жидкость может содержать только туалетную бумагу и фекалии. Присутствие в жидкости других посторонних предметов может вызвать поломку.

Внимание

2.2 Перекачиваемая среда

Сточные воды из туалетов, содержащие туалетную бумагу и фекалии.

Температура перекачиваемой жидкости:

Максимально 40°C.

Обычные жидкости для очистки унитаза.

оборудования pH от 4 до 10.

Установка Sololift+ WC не должна перекачивать:

- агрессивные химикаты и растворители
- пластиковые изделия, гигиенические женские прокладки, бумажные полотенца, волосы, тампоны, металлические изделия (клипсы, заколки и т.д.), камни, строительный материал, тряпки для мытья полов и презервативы.

Внимание

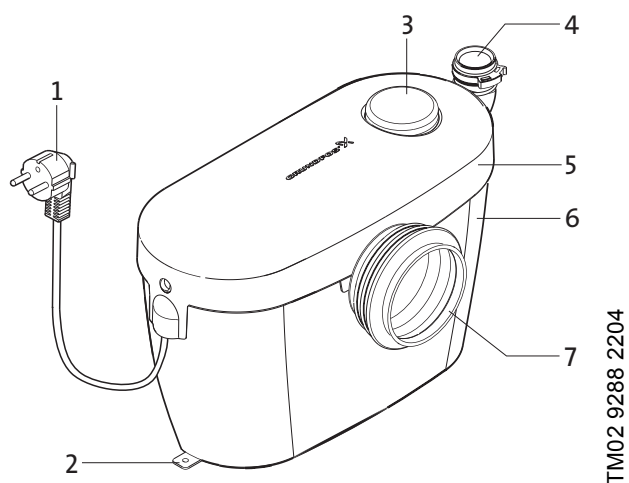
3. Описание изделия

Насос Sololift+ WC изготовлен из пластмассы, легко поддающейся уходу. При условии правильной установки Sololift+ WC не требует обслуживания и ухода.

Вход для унитаза снабжен измельчительной системой, которая дробит объекты находящиеся в сточной воде, поступающей в корпус насоса.

Sololift+ WC оснащен датчиком уровня для автоматического старта и останова насоса. Смотрите раздел 9. *Технические данные*.

Воздушный клапан, находящийся в верхней крышке насоса снабжен угольным фильтром.



TM02 9288 2204

Рис. 1

Позиция	Описание
1	Шнур питания
2	Крепления для пола
3	Воздушный клапан
4	Выходное соединение
5	Верхняя крышка
6	Бак
7	Соединение с унитазом

RU

3.1 Принадлежности

Следующие детали поставляются в комплекте с Sololift+ WC для использования при установке.

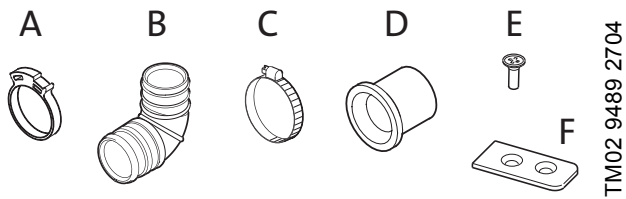
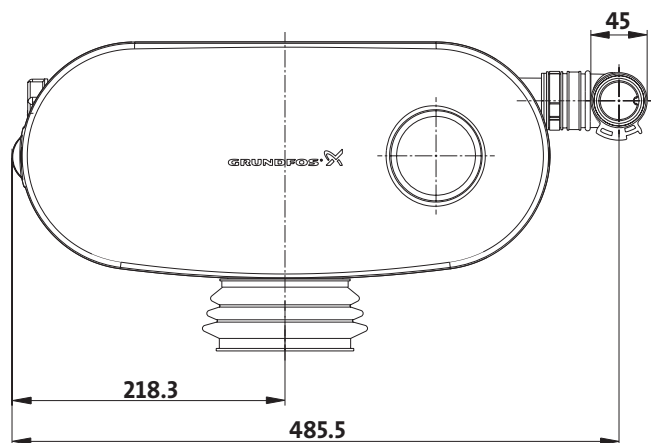
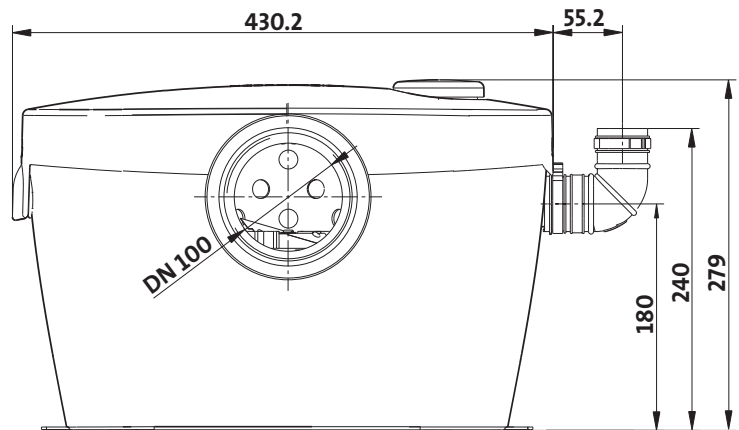
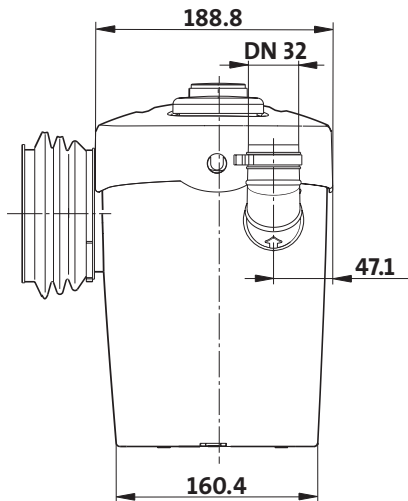


Рис. 2

Количество	Описание	Поз.
2	Пластиковые хомуты для сливного колена	A
1	Патрубок угловой (Ø32)	B
1	Хомут металлический для соединения с унитазом	C
3	Переходные муфты для углового патрубка (Ø23, Ø25 и Ø28)	D
2	Шурупы для соединения с полом	E
2	Соединения для крепления установки к полу	F

3.2 Размеры

Ниже приведены габаритные чертежи Sololift+ WC.



TM02 9157 2004

Рис. 3

4. Монтаж

Насосная установка должна быть смонтирована в соответствии с местными требованиями и правилами. Насосная установка Sololift+ WC должна устанавливаться в той же туалетной комнате, что и унитаз.

4.1 Подключение электропитания

Подключение электропитания должно выполняться только обученным персоналом. Напряжение питания Sololift+ WC указано на фирменной табличке насоса.

Обязательно использование автомата защиты от утечки на землю. Это обеспечит защиту при использовании вилки Schuko или других подобных вилок имеющих заземление.



Питание Sololift+ WC должно быть подсоединено через выключатель с минимальным зазором между всеми контактами не менее 3 мм.

Насосная установка должна быть защищена от водяных брызг в соответствии с принятыми правилами

4.1.1 Схема соединений

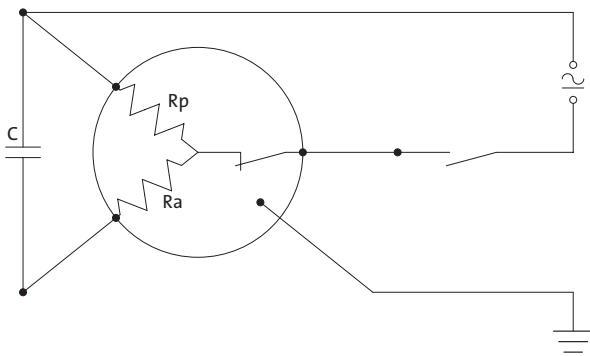


Рис. 4

4.1.2 Защита электродвигателя



В случае перегрева термopедохранитель автоматически отключает питание электродвигателя и включает его после того как тот достаточно охладится.

4.2 Монтаж насоса

Во избежание всплывания насосной установки в случае затопления комнаты необходимо прикрепить установку к полу при помощи шурупов (F). Насосную установку Sololift+ WC следует монтировать, так чтобы был доступ к ней для технического обслуживания.

4.2.1 Сифонирование

Указание

Если сток находится ниже дна насосной установки, рекомендуется установить вентиляционный клапан для предотвращения сифонирования.

4.2.2 Монтажная схема

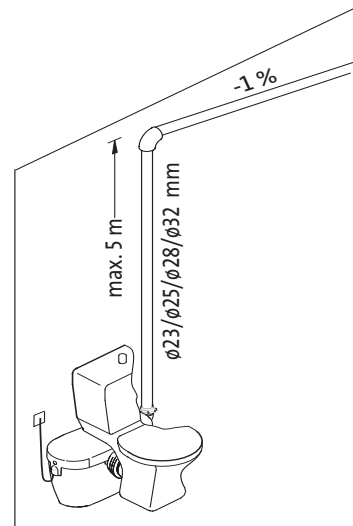


Рис. 5

4.2.3 Соединение с туалетом

Sololift+ WC следует использовать с унитазами имеющим горизонтальный выход соответствующий стандартам EN 33 или EN 37.

Пододвиньте насосную установку к унитазу и натяните рукав на выход унитаза таким образом, чтобы место соединения было полностью закрыто.

Установите хомут и убедитесь, что рукав занял правильное положение.

Указание

Для избежания шума и вибрации, Sololift+ WC может быть установлен на расстоянии 10 мм от стены и с использованием antivибрационного основания.

4.3 Подсоединение к стоку

Сливная труба должна быть изготовлена из материала подходящего для неочищенных сточных вод и иметь внешний диаметр 23, 25, 28 или 32 мм.

Обратный клапан установленный в бачке насоса предотвращает обратный слив из трубопровода.

В соответствие со стандартом EN 12050-3 рекомендованный диаметр сливного трубопровода должен быть не менее 25 мм.

Установите угловой патрубок (B), используя пластиковые хомуты (A).

При необходимости используйте переходник (D). Рекомендуется установить сливную пробку (заглушку) в нижней части вертикальной трубы на случай ремонта сливного трубопровода.

TM02 9285 2204

RU

4.4 Трубопроводы

На рисунке 6 показана максимальная длина вертикального и горизонтального трубопровода.

Рекомендуется, чтобы первая часть трубопровода была вертикальной.

Все горизонтальные трубы должны иметь уклон:

Сточные трубы: минимум 1%.

Впускные трубы: минимум 3%.

Если сливная труба более 10 м в длину, то далее необходимо использовать трубу диаметром на одну ступень больше. Например, если на первых 10 метрах была использована труба диаметром 28 мм, то далее необходимо использовать трубу диаметром 32 мм.

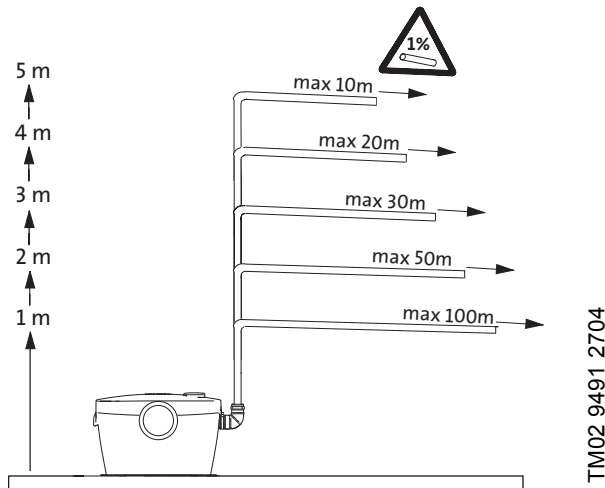


Рис. 6

Сливная труба должна быть выведена выше уровня обратного подпора (т.е. уровня основного стока). Начиная с этой точки необходимо использовать трубы диаметром не менее 40 мм.

5. Ввод в эксплуатацию

1. Убедитесь, что насосная установка смонтирована правильно.
2. Включите электропитание.
3. Смойте туалет и убедитесь, что насосная установка срабатывает и отключается в нужное время.
Если насос работает, то установка Sololift+ WC готова к эксплуатации.
Если насос не срабатывает, то обратитесь к разделу 7. *Устранение неисправностей*.
4. Убедитесь в герметичности и надежности всех соединений.



Не пользуйтесь туалетом, пока не убедитесь, что насосная установка Sololift+ WC смонтирована правильно.

6. Техническое обслуживание

Насосная установка Sololift+ WC практически не требует технического обслуживания. Тем не менее, регулярное использование и очистка обеспечат бесперебойную эксплуатацию и длительный срок службы.

Для избежания не нужного срабатывания насоса следует убедиться в отсутствии течей из сливного бачка.

Перед началом проведения работ по монтажу и техническому обслуживанию насоса необходимо отключить электропитание (извлечь предохранитель, вынуть штепсельную вилку из розетки, отключить рубильник). Убедитесь, что электропитание не может быть включено случайно.



Все вращающиеся части должны быть неподвижны.

Ремонт электродвигателя и электрооборудования должны выполнять только специалисты.

Очистка насосной установки Sololift+ WC

Обычно насосная установка Sololift+ WC промывается естественным образом при регулярном пользовании сливным бачком туалета.

В случае, если насосная установка Sololift+ WC эксплуатируется редко, рекомендуется ее время от времени промывать следующим образом:

1. Отключить электропитание.
2. Налить моющий раствор в унитаз и слить бачок.
3. Подождать примерно 5 минут.
4. Включить электропитание и слить бачок.
5. Слить еще раз после остановки насоса.

Очистка унитаза

После очистки унитаза, слейте бачок унитаза чистой водой.

Консервация

Если вы не собираетесь пользоваться насосной установкой в течение длительного времени, рекомендуется дважды слить смывной бачок чистой водой и полностью перекрыть подачу воды к подключенному туалету.

Защита от промерзания

Необходимо обеспечить защиту насосной станции от промерзания, если существует риск такого, например, зимой в загородном доме посещаемом только по выходным. Слейте воду из бачка насосной установки (см. раздел *Консервация*) или добавьте антифриз.

7. Устранение неисправностей



Прежде чем проводить какие бы то ни было работы с насосной установкой, необходимо отключить электропитание (извлечь предохранитель, вынуть штепсельную вилку из розетки, отключить рубильник). Убедитесь, что электропитание не может быть включено случайно.

Все вращающиеся узлы и детали должны быть неподвижны.

Ремонт электродвигателя и электрооборудования должны выполнять только специалисты.

Неисправность	Причина	Устранение
1. Электродвигатель не работает, когда бачок насосной станции наполнен.	a) Не подключено электропитание.	Проверить электропитание.
	b) Перегорел предохранитель. Если предохранитель перегорает повторно, значит, неисправен электродвигатель или кабель питания.	Проверить исправность кабеля и электродвигателя. Если кабель или электродвигатель неисправны, замените насосную установку.
	c) Засорение насоса; сработал выключатель термозащиты.	Очистить засор и подождать 3-5 минут пока выключатель термозащиты не включится вновь.
	d) Неисправность датчика уровня.	Заменить насосную установку.
2. Электродвигатель шумит, но не работает.	a) Лопастное колесо засорилось.	Удалить засорение и проверить лопастное колесо на свободное вращение.
	b) Неисправность электродвигателя/ конденсатора.	Заменить насосную установку.
3. Электродвигатель работает постоянно или с регулярными интервалами.	a) Подтекает вода со стороны одсоединенного оборудования.	Проверить подсоединенное сантехническое оборудование (краны, сливной бачок) на предмет утечек.
	b) Подтекает вода со стороны сливной трубы.	Проверить встроенный обратный клапан.
	c) Неисправность датчика уровня.	Заменить насосную установку.
4. Насос работает, но не откачивает воду.	a) Насос засорен.	Очистить засор.
	b) В насосе воздух.	Проверьте воздушный клапан бачка насосной установки. Убедитесь, что угольный фильтр сухой. Очистить внутреннее перепускное отверстие для воздуха.
	c) Выходное отверстие заблокировано изнутри.	Удалить загрязнения. Очистить обратный клапан.
	d) Засорился трубопровод.	Очистить трубопровод.

RU

Неисправность	Причина	Устранение
5. Насосная установка медленно откачивает воду.	a) Засорен фильтр (решетка).	Очистить.
	b) Засор в системе вентиляции.	Проверьте воздушный клапан бачка насосной установки. Убедитесь, что угольный фильтр сухой. Очистить внутреннее перепускное отверстие для воздуха.
	c) Окончание сливной трубы слишком глубоко вставлено в гибкий угловой патрубком.	Уменьшить глубину соединения окончания сливной трубы с гибким угловым патрубком.
	d) Сливной трубопровод слишком длинный или имеет большое количество изгибов.	Увеличьте диаметр сливной трубы (максимум $\varnothing 32$) Уменьшите число изгибов Сделайте изгибы более пологими.
	e) Корпус насоса течет.	Заменить насосную установку.
6. Насосная установка сильно шумит, но откачивает воду.	a) Твердый мусор в рабочем колесе или в измельчителе.	Удалить мусор.
7. Неприятный запах.	a) Угольный фильтр загрязнен.	Заменить угольный фильтр.

8. Набор сервисных комплектов

Название	Номер продукта
Верхняя крышка	96553040
Бачок	96553054
Комплект шлангов	96553016
Комплект быстро изнашивающихся деталей	96553045

9. Технические данные

Напряжение питания:

1 x 220-240 V, 50 Hz.

Потребляемая мощность:

400 W.

Коэффициент мощности:

cos phi 0,8.

Скорость:

2850.

Номинальный ток:

1,8 A.

Класс защиты:

IP 44.

Класс нагревостойкости изоляции:

F.

Кабель соединения:

1,2 м кабель H05VV-F3G 0,75 мм² с вилкой "Schuko" или 1,2 м кабель H05VV-F3G 1,0 мм² без вилки.

Масса:

5,4 кг. нетто.

6,3 кг. брутто.

Уровни запуска и остановки насоса:

Старт: на 63 мм выше основания бачка.

Стоп: на 40 мм выше основания бачка.

10. Утилизация

Утилизация данного изделия или его частей должна осуществляться с учетом следующих требований:

1. Для этого должны привлекаться местные муниципальные или частные организации или фирмы по сбору и удалению отходов.
2. Если такие организации или фирмы отсутствуют, а также если они не принимают отходы из-за содержащихся в них материалов, то изделие или возможные экологически вредные материалы могут отправляться в ближайший филиал или сервисный центр Grundfos.

RU

Denmark

GRUNDFOS DK A/S
Poul Due Jensens Vej 7A
DK-8850 Bjerringbro
Tlf.: +45-87 50 50 50
Telefax: +45-87 50 51 51
E-mail: info_GDK@grundfos.com
www.grundfos.com/DK

Albania

COALB sh.p.k.
Rr.Dervish Hekali N.1
AL-Tirana
Phone: +355 42 22727
Telefax: +355 42 22727

Argentina

Bombas GRUNDFOS de Argentina S.A.
Ruta Panamericana km. 37.500 Lote
34A
1619 - Garin
Pcia. de Buenos Aires
Phone: +54-3327 414 444
Telefax: +54-3327 411 111

Australia

GRUNDFOS Pumps Pty. Ltd.
P.O. Box 2040
Regency Park
South Australia 5942
Phone: +61-8-8461-4611
Telefax: +61-8-8340 0155

Austria

GRUNDFOS Pumpen Vertrieb
Ges.m.b.H.
Grundfosstraße 2
A-5082 Grödig/Salzburg
Tel.: +43-6246-883-0
Telefax: +43-6246-883-30

Belgium

N.V. GRUNDFOS Bellux S.A.
Boomsesteenweg 81-83
B-2630 Aartselaar
Tél.: +32-3-870 7300
Télécopie: +32-3-870 7301

Belorussia

Представительство ГРУНДФОС в
Минске
220090 Минск ул.Олешева 14
Телефон: (8632) 62-40-49
Факс: (8632) 62-40-49

Bosnia/Herzegovina

GRUNDFOS Sarajevo
Paromlinska br. 16,
BiH-71000 Sarajevo
Phone: +387 33 713290
Telefax: +387 33 231795

Brazil

GRUNDFOS do Brasil Ltda.
Rua Tomazina 106
CEP 83325 - 040
Pinhais - PR
Phone: +55-41 668 3555
Telefax: +55-41 668 3554

Bulgaria

GRUNDFOS Pumpen Vertrieb
Representative Office - Bulgaria
Bulgaria, 1421 Sofia
Lozenetz District
105-107 Arsenalski blvd.
Phone: +359 2963 3820, 2963 5653
Telefax: +359 2963 1305

Canada

GRUNDFOS Canada Inc.
2941 Brighton Road
Oakville, Ontario
L6H 6C9
Phone: +1-905 829 9533
Telefax: +1-905 829 9512

China

GRUNDFOS Pumps (Shanghai) Co. Ltd.
22 Floor, Xin Hua Lian Building
755-775 Huai Hai Rd, (M)
Shanghai 200020
PRC
Phone: +86-512-67 61 11 80
Telefax: +86-512-67 61 81 67

Croatia

GRUNDFOS predstavništvo Zagreb
Radoslava Cimermana 64a
HR-10000 Zagreb
Phone: +385 1 6595 400
Telefax: +385 1 6595 499

Czech Republic

GRUNDFOS s.r.o.
Čajkovského 21
779 00 Olomouc
Phone: +420-585-716 111
Telefax: +420-585-438 906

Estonia

GRUNDFOS Pumps Eesti OÜ
Peterburi tee 44
11415 Tallinn
Tel: + 372 606 1690
Fax: + 372 606 1691

Finland

OY GRUNDFOS Pumput AB
Mestarintie 11
Piispankylä
FIN-01730 Vantaa (Helsinki)
Phone: +358-9 878 9150
Telefax: +358-9 878 91550

France

Pompes GRUNDFOS Distribution S.A.
Parc d'Activités de Chesnes
57, rue de Malacombe
F-38290 St. Quentin Fallavier (Lyon)
Tél.: +33-4 74 82 15 15
Télécopie: +33-4 74 94 10 51

Germany

GRUNDFOS GMBH
Schlüterstr. 33
40699 Erkrath
Tel.: +49-(0) 211 929 69-0
Telefax: +49-(0) 211 929 69-3799
e-mail: infoservice@grundfos.de
Service in Deutschland:
e-mail: kundendienst@grundfos.de

Greece

GRUNDFOS Hellas A.E.B.E.
20th km. Athinon-Markopoulou Av.
P.O. Box 71
GR-19002 Peania
Phone: +0030-210-66 83 400
Telefax: +0030-210-66 46 273

Hong Kong

GRUNDFOS Pumps (Hong Kong) Ltd.
Unit 1, Ground floor
Siu Wai Industrial Centre
29-33 Wing Hong Street &
68 King Lam Street, Cheung Sha Wan
Kowloon
Phone: +852-27861706/27861741
Telefax: +852-27858664

Hungary

GRUNDFOS Hungária Kft.
Park u. 8
H-2045 Törökbálint,
Phone: +36-23 511 110
Telefax: +36-23 511 111

India

GRUNDFOS Pumps India Private Limited
Flat A, Ground Floor
61/62 Chamiers Aptmt
Chamiers Road
Chennai 600 028
Phone: +91-44 432 3487
Telefax: +91-44 432 3489

Indonesia

PT GRUNDFOS Pompa
Jl. Rawa Sumur III, Blok III / CC-1
Kawasan Industri, Pulogadung
Jakarta 13930
Phone: +62-21-460 6909
Telefax: +62-21-460 6910/460 6901

Ireland

GRUNDFOS (Ireland) Ltd.
Unit 34, Stillorgan Industrial Park
Blackrock
County Dublin
Phone: +353-1-2954926
Telefax: +353-1-2954739

Italy

GRUNDFOS Pompe Italia S.r.l.
Via Gran Sasso 4
I-20060 Truccazzano (Milano)
Tel.: +39-02-95838112
Telefax: +39-02-95309290/95838461

Japan

GRUNDFOS Pumps K.K.
1-2-3, Shin Miyakoda
Hamamatsu City
Shizuoka pref. 431-21
Phone: +81-53-428 4760
Telefax: +81-53-484 1014

Korea

GRUNDFOS Pumps Korea Ltd.
6th Floor, Aju Building 679-5
Yeoksam-dong, Kangnam-ku, 135-916
Seoul, Korea
Phone: +82-2-5317 600
Telefax: +82-2-5633 725

Latvia

SIA GRUNDFOS Pumps Latvia
Deglava biznesa centrs
Augusta Deglava iela 60, LV-1035, Rīga,
Tālrunis: + 371 714 9640, 7 149 641
Fakss: + 371 914 9646

Lithuania

GRUNDFOS Pumps UAB
Smolensko g. 6
LT-2600 Vilnius
Tel: + 370 52 395 430
Fax: + 370 52 395 431

Macedonia

MAKOTERM
Dame Gruev Street 7
MK-91000 Skopje
Phone: +389 91 117733
Telefax: +389 91 220100

Malaysia

GRUNDFOS Pumps Sdn. Bhd.
7 Jalan Peguam U1/25
Glenmarie Industrial Park
40150 Shah Alam
Selangor
Phone: +60-3-5569 2922
Telefax: +60-3-5569 2866

Mexico

Bombas GRUNDFOS de Mexico S.A. de
C.V.
Boulevard TLC No. 15
Parque Industrial Stiva Aeropuerto
Apodaca, N.L. 66600
Mexico
Phone: +52-81-8144 4000
Telefax: +52-81-8144 4010

Netherlands

GRUNDFOS Nederland B.V.
Postbus 104
NL-1380 AC Weesp
Tel.: +31-294-492 211
Telefax: +31-294-492244/492299

New Zealand

GRUNDFOS Pumps NZ Ltd.
17 Beatrice Tinsley Crescent
North Harbour Industrial Estate
Auckland
Phone: +64-9-415 3240
Telefax: +64-9-415 3250

Norway

GRUNDFOS Pumper A/S
Strømsveien 344
Postboks 235, Leirdal
N-1011 Oslo
Tlf.: +47-22 90 47 00
Telefax: +47-22 32 21 50

Poland

GRUNDFOS Pompy Sp. z o.o.
ul. Klonowa 23
Baranowo k. Poznania
PL-62-081 Przeźmierowo
Phone: +48-61) 650 13 00
Telefax: +48-61) 650 13 50

Portugal

Bombas GRUNDFOS Portugal, S.A.
Rua Calvet de Magalhães, 241
Apartado 1079
P-2770-153 Paço de Arcos
Tel.: +351-21-440 76 00
Telefax: +351-21-440 76 90

Republic of Moldova

MOLDOCON S.R.L.
Bd. Dacia 40/1
MD-277062 Chishinau
Phone: +373 2 542530
Telefax: +373 2 542531

România

GRUNDFOS Pompe România SRL
Sos. Panduri No. 81- 83, Sector 5
RO-050657 Bucharest
Phone: +40 21 4115460/4115461
Telefax: +40 21 4115462
E-mail: romania@grundfos.ro

Russia

ООО Грундфос
Россия, 109544 Москва, Школьная 39
Тел. (+7) 095 737 30 00, 564 88 00
Факс (+7) 095 737 75 36, 564 88 11
E-mail grundfos.moscow@grundfos.com

Serbia and Montenegro

GRUNDFOS Predstavništvo Beograd
Dr. Milutina Ivkovića 2a/29
YU-11000 Beograd
Phone: +381 11 2647 877, 11 2647 496
Telefax: +381 11 2648 340

Singapore

GRUNDFOS (Singapore) Pte. Ltd.
24 Tuas West Road
Jurong Town
Singapore 638381
Phone: +65-6865 1222
Telefax: +65-6861 8402

Slovenia

GRUNDFOS Office
Cesta na Brod 22
SI-1231 Ljubljana-Crnuce
Phone: +386 1 563 2096
Telefax: +386 1 563 2098

Spain

Bombas GRUNDFOS España S.A.
Camino de la Fuentequilla, s/n
E-28110 Algete (Madrid)
Tel.: +34-91-848 8800
Telefax: +34-91-628 0465

Sweden

GRUNDFOS AB
Box 333, (Lunnagårdsgatan 6)
431 24 Mölndal
Tel.: +46-0771-32 23 00
Telefax: +46-31 331 94 60

Switzerland

GRUNDFOS Pumpen AG
Bruggacherstrasse 10
CH-8117 Fällanden/ZH
Tel.: +41-1-806 8111
Telefax: +41-1-806 8115

Taiwan

GRUNDFOS Pumps (Taiwan) Ltd.
14, Min-Yu Road
Tunglo Industrial Park
Tunglo, Miao-Li County
Taiwan, R.O.C.
Phone: +886-37-98 05 57
Telefax: +886-37-98 05 70

Thailand

GRUNDFOS (Thailand) Ltd.
947/168 Moo 12, Bangna-Trad Rd., K.M.
3,
Bangna, Phrakanong
Bangkok 10260
Phone: +66-2-744 1785 ... 91
Telefax: +66-2-744 1775 ... 6

Turkey

GRUNDFOS POMPA SAN. ve TIC. LTD. STI
Bulgurlu Caddesi no. 32
TR-81190 Üsküdar Istanbul
Phone: +90 - 216-4280 306
Telefax: +90 - 216-3279 988

Ukraine

Представительство ГРУНДФОС в Киев
252033 Киев ул.Никольско-
Ботаническая 3 кв.1
Телефон: (044) 563-55-55
Факс: (044) 234-8364

United Arab Emirates

GRUNDFOS Gulf Distribution
P.O. Box 16768
Jebel Ali Free Zone
Dubai
Phone: +971-4- 8815 166
Telefax: +971-4-8815 136

United Kingdom

GRUNDFOS Pumps Ltd.
Grovebury Road
Leighton Buzzard/Beds. LU7 8TL
Phone: +44-1525-850000
Telefax: +44-1525-850011

U.S.A.

GRUNDFOS Pumps Corporation
17100 West 118th Terrace
Olathe, Kansas 66061
Phone: +1-913-227-3400
Telefax: +1-913-227-3500

Usbekistan

Представительство ГРУНДФОС в
Ташкенте
700000 Ташкент ул.Усмана Носира 1-й
тулик 5
Телефон: (3712) 55-68-15
Факс: (3712) 53-36-35

96553430 1104	104
Repl. 96553430 1004	