
RMQ-A

- Ⓟ Instrukcja montażu i eksploatacji
- Ⓡ Руководство по монтажу и эксплуатации
- Ⓜ Szerelési és üzemeltetési utasítás
- Ⓢ Navodilo za montažo in obratovanje
- Ⓜ Montažne i pogonske upute
- Ⓨ Uputstvo za montažu i upotrebu
- Ⓡ Instrucțiuni de instalare și utilizare
- Ⓒ Montážní a provozní návod
- Ⓚ Návod na montáž a prevádzku
- Ⓜ Installation and operating instructions
- Ⓝ Montage- und Betriebsanleitung



Deklaracja zgodności

My, Grundfos, oświadczamy z pełną odpowiedzialnością, że nasze wyroby **RMQ-A**, których deklaracja niniejsza dotyczy, są zgodne z następującymi wytycznymi Rady d/s ujednolicenia przepisów prawnych krajów członkowskich EG:

- maszyny (98/37/EG), zastosowana norma: EN ISO 12100,
- zgodność elektromagnetyczna (89/336/EWG), zastosowane normy: EN 61 000-6-2 i EN 61 000-6-3,
- wyposażenie elektryczne do stosowania w określonym zakresie napięć (73/23/EWG) [95], zastosowane normy: EN 60 335-1, EN 60 335-2-41 i EN 60 204.

Заявление о соответствии

Мы, фирма Grundfos, со всей ответственностью заявляем, что изделие **RMQ-A**, к которому относится данное заявление, соответствует следующим директивам Совета Евросоюза об унификации законодательных предписаний стран - членов ЕС, касающимся:

- машиностроительного оборудования (98/37/EG), применявшиеся стандарты: EN ISO 12100;
- электромагнитной совместимости (89/336/EWG), применявшиеся стандарты: EN 61 000-6-2 и EN 61 000-6-3;
- электрооборудования, спроектированного для эксплуатации в определенном диапазоне значений напряжения (73/23/EWG) [95], применявшиеся стандарты: EN 60 335-1, EN 60 335-2-41 и EN 60 204.

Konformitási nyilatkozat

Mi, a Grundfos, egyedüli felelősséggel kijelentjük, hogy az **RMQ-A** termékek, amelyekre jelen nyilatkozat vonatkozik, megfelelnek az Európai Unió tagállamainak jogi irányelveit összehangoló tanács alábbi irányelveinek:

- Gépek (98/37/EG), Alkalmazott szabvány: EN ISO 12100,
- Elektromágneses összeférhetőség (89/336/EGK), Alkalmazott szabványok: EN 61 000-6-2 és EN 61 000-6-3,
- Meghatározott feszültség határon belül használt elektromos eszközök (73/23/EGK) [95], Alkalmazott szabványok: EN 60 335-1, EN 60 335-2-41 és EN 60 204.

Izjava o ustreznosti

Mi, Grundfos, pod polno odgovornostjo izjavljamo, da so izdelki **RMQ-A** na katere se ta izjava nanaša, v skladu z naslednjimi smernicami Sveta za uskladitev pravnih predpisov držav članic Evropske skupnosti:

- Stroji (98/37/EG), Uporabljena norma: EN ISO 12100,
- Elektromagnetna kompatibilnost (89/336/EWG), Uporabljeni normi: EN 61 000-6-2 in EN 61 000-6-3,
- Električna pogonska sredstva za uporabo v določenih napetostnih mejah (73/23/EWG) [95], Uporabljeni normi: EN 60 335-1, EN 60 335-2-41 in EN 60 204.

Izjava o uskladenosti

Mi, Grundfos, izjavljamo uz punu odgovornost, da su proizvodi **RMQ-A**, na koje se ova izjava odnosi, skladni s smjernicama Savjeta za prilagodbu propisa država članica EZ:

- Strojevi (98/37/EZ), Korištena norma: EN ISO 12100,
- Elektromagnetska kompatibilnost (89/336/EEZ), Korištene norme: EN 61 000-6-2 i EN 61 000-6-3,
- Električni pogonski uređaji za korištenje unutar određenih granica napona (73/23/EEZ) [95], Korištene norme: EN 60 335-1, EN 60 335-2-41 i EN 60 204.

Izjava o konformitetu

Mi, Grundfos, izjavljamo pod potpunom odgovornošću da su proizvodi **RMQ-A** na koje se odnosi ova izjava u saglasnosti sa smernicama i uputstvima Saveta za usaglašavanje pravnih propisa članica Evropske unije:

- mašine (98/37/EG), korišćen standard: EN ISO 12100,
- elektromagnetna usaglašenost (89/336/EGW), korišćeni standardi: EN 61 000-6-2 i EN 61 000-6-3,
- električna oprema razvijena za korišćenje unutar određenih naponskih granica: (73/23/EGW) [95], korišćeni standardi: EN 60 335-1, EN 60 335-2-41 i EN 60 204.

Declarație de conformitate

Noi, Grundfos, declarăm asumându-ne întreaga responsabilitate că produsele **RMQ-A** la care se referă această declarație sunt în conformitate cu Directivele Consiliului în ceea ce privește alinierea legislațiilor Statelor Membre ale EC, referitoare la:

- Utilaje (98/37/EC), Standard aplicat: EN ISO 12100,
- Compatibilitate electromagnetică (89/336/EEC), Standarde aplicate: EN 61 000-6-2 și EN 61 000-6-3,
- Echipamente electrice destinate utilizării între limite exacte de tensiune (73/23/EEC) [95], Standarde aplicate: EN 60 335-1, EN 60 335-2-41 și EN 60 204.

Prohlášení o konformitě

My firma Grundfos prohlašujeme na svou plnou odpovědnost, že výrobky **RMQ-A** na něž se toto prohlášení vztahuje, jsou v souladu s ustanoveními směrnice Rady pro sblížení právních předpisů členských států Evropského společenství v oblastech:

- strojírenství (98/37/EG), použitá norma: EN ISO 12100,
- elektromagnetická kompatibilita (89/336/EGW), použité normy: EN 61 000-6-2 a EN 61 000-6-3,
- provozování spotřebičů v toleranci napětí (73/23/EGW) [95], použité normy: EN 60 335-1, EN 60 335-2-41 a EN 60 204.

Prehlásenie o konformite

My, firma Grundfos, na svoju plnú zodpovednosť prehlasujeme, že výrobky **RMQ-A**, na ktoré sa toto prehlásenie vzťahuje, sú v súlade s nasledovnými smernicami Rady pre zblíženie právnych predpisov členských zemí Európskej únie:

- Stroje (98/37/EG), Použitá norma: EN ISO 12100,
- Elektromagnetická únosnosť (89/336/EEC), Použité normy: EN 61 000-6-2 a EN 61 000-6-3,
- Elektrické prevádzkové prostriedky, použité v určitej napätovej hranici (73/23/EEC) [95], Použitá norma: EN 60 335-1, EN 60 335-2-41 a EN 60 204.

Declaration of Conformity

We Grundfos declare under our sole responsibility that the products **RMQ-A**, to which this declaration relates, are in conformity with the Council Directives on the approximation of the laws of the EC Member States relating to:

- Machinery (98/37/EC), Standard used: EN ISO 12100,
- Electromagnetic compatibility (89/336/EEC), Standards used: EN 61 000-6-2 and EN 61 000-6-3,
- Electrical equipment designed for use within certain voltage limits (73/23/EEC) [95], Standards used: EN 60 335-1, EN 60 335-2-41 and EN 60 204.

Konformitätserklärung

Wir Grundfos erklären in alleiniger Verantwortung, daß die Produkte **RMQ-A**, auf die sich diese Erklärung bezieht, mit den folgenden Richtlinien des Rates zur Angleichung der Rechtsvorschriften der EG-Mitgliedstaaten übereinstimmen:

- Maschinen (98/37/EG), Norm, die verwendet wurde: EN ISO 12100,
- Elektromagnetische Verträglichkeit (89/336/EWG), Normen, die verwendet wurden: EN 61 000-6-2 und EN 61 000-6-3,
- Elektrische Betriebsmittel zur Verwendung innerhalb bestimmter Spannungsgrenzen (73/23/EGW) [95], Normen, die verwendet wurden: EN 60 335-1, EN 60 335-2-41 und EN 60 204.

Bjerringbro, 15th April 2004



Kenth Hvid Nielsen
Technical Manager

СОДЕРЖАНИЕ



АЯ46

	Страницы
1. Указания по технике безопасности	17
1.1 Общие сведения	17
1.2 Значение символов и надписей	17
1.3 Квалификация и обучение обслуживающего персонала	17
1.4 Опасные последствия несоблюдения указаний по технике безопасности	18
1.5 Выполнение работ с соблюдением техники безопасности	18
1.6 Указания по технике безопасности для потребителя или обслуживающего персонала	18
1.7 Указания по технике безопасности при выполнении технического обслуживания, осмотров и монтажа	18
1.8 Самостоятельное переоборудование и изготовление запасных узлов и деталей	18
1.9 Недопустимые режимы эксплуатации	18
2. Поставка	18
3. Общие сведения	18
4. Условное обозначение	19
5. Технические данные	19
5.1 Условия эксплуатации	19
5.2 Габаритные размеры	20
6. Монтаж	20
6.1 Настенный монтаж	20
6.2 Подсоединение к водосливу	21
6.3 Подсоединение к водопроводу	21
6.4 Подсоединение всасывающего трубопровода (к резервуару для сбора дождевой воды)	22
6.5 Подсоединение напорного трубопровода	22
6.6 Монтаж датчика контроля уровня	23
6.7 Кабель управления для датчика контроля уровня	23
7. Пуск в эксплуатацию	23
7.1 Пуск в эксплуатацию с помощью водопровода	23
7.2 Калибровка датчика контроля уровня	24
7.3 Пуск в эксплуатацию с помощью резервуара для сбора дождевой воды	25
8. Пульт управления	26
9. Осмотр, уход и техническое обслуживание	28
10. Таблица обнаружения и устранения неисправностей	29
11. Сбор и удаление отходов	30

1. Указания по технике безопасности

1.1 Общие сведения

Это руководство по монтажу и эксплуатации содержит принципиальные указания, которые должны выполняться при монтаже, эксплуатации и техническом обслуживании. Поэтому перед монтажом и вводом в эксплуатацию они обязательно должны быть изучены соответствующим обслуживающим персоналом или потребителем. Руководство должно постоянно находиться на месте эксплуатации оборудования.

Необходимо соблюдать не только общие требования по технике безопасности, приведенные в разделе "Указания по технике безопасности", но и специальные указания по технике безопасности, приводимые в других разделах.

1.2 Значение символов и надписей



Указания по технике безопасности, содержащиеся в данном руководстве по обслуживанию и монтажу, невыполнение которых может повлечь опасные для жизни и здоровья людей последствия, специально отмечены общим знаком опасности по стандарту DIN 4844-W9.

Этот символ вы найдете рядом с указаниями по технике безопасности, невыполнение которых может вызвать отказ в работе машин, а также их повреждение.

Внимание

Рядом с этим символом находятся рекомендации или указания, облегчающие работу и обеспечивающие надежную эксплуатацию оборудования.

Указание

Указания, помещенные непосредственно на оборудовании, например:

- стрелка, указывающая направление вращения,
- обозначение патрубка для подключения подачи перекачиваемой среды,

должны соблюдаться в обязательном порядке и сохраняться так, чтобы их можно было прочитать в любой момент.

1.3 Квалификация и обучение обслуживающего персонала

Персонал, выполняющий эксплуатацию, техническое обслуживание и контрольные осмотры, а также монтаж оборудования должен иметь соответствующую выполняемой работе квалификацию. Круг вопросов, за которые несет ответственность персонал и которые он должен контролировать, а также область его компетенции должны точно определяться потребителем.



1.4 Опасные последствия несоблюдения указаний по технике безопасности

Несоблюдение указаний по технике безопасности может повлечь за собой как опасные последствия для здоровья и жизни человека, так и создать опасность для окружающей среды и оборудования. Несоблюдение указаний по технике безопасности может также привести к аннулированию всех гарантийных обязательств по возмещению ущерба. В частности, несоблюдение требований техники безопасности может, например, вызвать:

- отказ важнейших функций оборудования;
- недейственность предписанных методов для технического обслуживания и ремонта;
- опасную ситуацию для здоровья и жизни персонала вследствие воздействия электрических или механических факторов.

1.5 Выполнение работ с соблюдением техники безопасности

При выполнении работ должны соблюдаться приведенные в данном руководстве по монтажу и эксплуатации указания по технике безопасности, существующие национальные предписания по технике безопасности, а также любые внутренние предписания по выполнению работ, эксплуатации оборудования и технике безопасности, действующие у потребителя.

1.6 Указания по технике безопасности для потребителя или обслуживающего персонала

- Запрещено демонтировать имеющиеся защитные ограждения подвижных узлов и деталей, если оборудование находится в эксплуатации.
- Необходимо исключить возможность возникновения опасности, связанной с электроэнергией (более подробно см. например, предписания VDE и местных энергопоставляющих предприятий).

1.7 Указания по технике безопасности при выполнении технического обслуживания, осмотров и монтажа

Потребитель должен обеспечить выполнение всех работ по техническому обслуживанию, контрольным осмотрам и монтажу квалифицированными специалистами, допущенными к выполнению этих работ и в достаточной мере ознакомленными с ними в ходе подробного изучения руководства по монтажу и эксплуатации.

Все работы обязательно должны проводиться при неработающем оборудовании. Должен безусловно соблюдаться порядок действий при остановке оборудования, описанный в руководстве по монтажу и эксплуатации.

Сразу же по окончании работ должны быть снова установлены или включены все демонтированные защитные и предохранительные устройства.

Перед повторным вводом в эксплуатацию необходимо выполнить указания, приведенные в разделе 7. *Пуск в эксплуатацию.*

1.8 Самостоятельное переоборудование и изготовление запасных узлов и деталей

Переоборудование или модификацию устройств разрешается выполнять только по договоренности с изготовителем. Фирменные запасные узлы и детали, а также разрешенные к использованию фирмой-изготовителем комплектующие призваны обеспечить надежность эксплуатации. Применение узлов и деталей других производителей может вызвать отказ изготовителя нести ответственность за возникшие в результате этого последствия.

1.9 Недопустимые режимы эксплуатации

Эксплуатационная надежность поставляемого оборудования гарантируется только в случае применения в соответствии с функциональным назначением согласно разделу 3. *Общие сведения.* Предельно допустимые значения, указанные в технических характеристиках, должны обязательно соблюдаться во всех случаях.

2. Поставка

В объем поставки входит следующее:

- модуль RMQ контроля и управления водоснабжением дождевой водой;
- кронштейн для настенного монтажа с винтами и ролллагами (расширяющимися вставками под винты для крепления на кирпичной стене);
- датчик контроля уровня с кабелем длиной 20 метров;
- фитинги для трубных соединений;
- руководство по монтажу и эксплуатации.

Необходимо проверить исправность всех компонентов.

3. Общие сведения

Модуль RMQ контроля и управления водоснабжением дождевой водой предназначен для выполнения указанных функций в составе систем сбора дождевой воды и утилизации ее. Модуль обнаруживает неисправности в системе сбора дождевой воды и выполняет необходимые регулировки, обеспечивающие исправную работу гидросистемы.

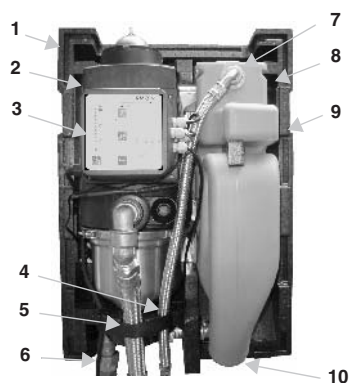
Если в водосборном резервуаре (например, в подземном резервуаре) объем дождевой воды недостаточен для удовлетворения водопотребления, модуль RMQ подключает водопровод, откуда поступает достаточно воды к потребителям, например, к туалету или водоразборному крану. Всасывающий трубопровод, идущий от резервуара для сбора дождевой воды к встроенному в водопровод баку, изолирован с помощью установленного в нем трехходового крана/гидрораспределителя.

Модуль RMQ допущен к эксплуатации:

- в составе систем управления для сбора дождевой воды,
- в качестве компонента бытового водопровода, использующего дождевую воду,
- в жилых и коммерческих зонах, а также в небольших городских зонах предпринимательства.

На рис. 1 представлены элементы модуля RMQ.

Рис. 1



TM02.6382.0403

Поз.	Наименование
1	Шкаф управления
2	Насос
3	Пульт управления
4	Водопроводная труба
5	Напорный трубопровод
6	Всасывающий трубопровод
7	Поплавковый выключатель
8	Бак, подключенный к водопроводу
9	Устройство сигнализации о переполнении
10	Водослив

4. Условное обозначение

Пример	RMQ	3	-45	A	-A	-W	-A	BVBP
Модель								
Номинальный расход [м ³ /ч]								
Максимальный напор [м]								
Код исполнения управления A: электронное регулирование								
Код исполнения модуля A: стандартное исполнение								
Код трубного соединения W: с внутренней резьбой								
Код материала A: стандартный материал								
Код уплотнения вала								

5. Технические данные

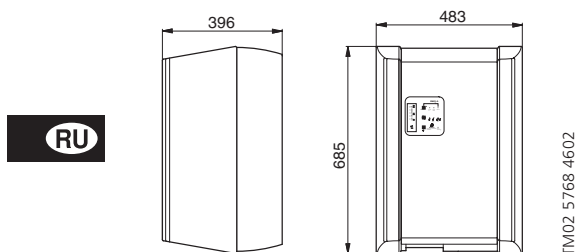
5.1 Условия эксплуатации

Расход Q _{макс.} RMQ -35 RMQ -45	4,0 м ³ /ч 4,5 м ³ /ч
Напор H _{макс.} RMQ -35 RMQ -45	35 м 45 м
Температура жидкости	От 0°C до +35°C
Давление в гидросистеме	Макс. 7,5 бар
Максимальная высота верхней точки водоразбора	15 м
Напряжение питания	230 В переменного тока, 50 Гц
Потребляемая мощность в режиме ожидания	Около 2,5 Вт
Номинальная потребляемая мощность RMQ -35 RMQ -45	Около 850 Вт Около 1000 Вт
Степень защиты	IP 42
Температура окружающей среды	От +5°C до +45°C
Место монтажа	В помещении
Масса	24 кг
Материал шкафа управления	Пенополипропилен ЕРР
Материал насоса	Нержавеющая сталь / POM / PPO
Материал встроенного в водопровод бака	Полиэтилен
Размер водопровода	¾"
Размер всасывающего и напорного трубопроводов	1"
Размер водосливной трубы	DN 70
Датчик контроля уровня	В комплекте с кабелем длиной 20 метров (непригоден для прокладки под землей)



5.2 Габаритные размеры

Рис. 2



6. Монтаж

6.1 Настенный монтаж

При монтаже модуля RMQ необходимо учитывать уровень, на котором проложена канализация, смотрите также раздел 6.2 Подсоединение к водосливу.

Монтаж модуля RMQ должен происходить:

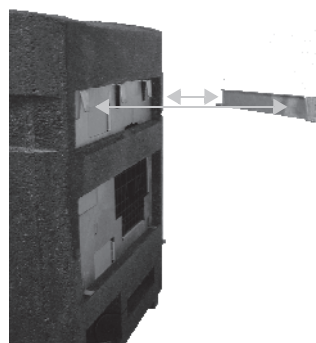
- в сухом помещении, где температура не опускается до 0°C и ниже, например на цокольном этаже здания;
- в помещении, имеющем сток в полу, ведущий в систему канализации;
- на высоте как минимум на 40 см ниже потолка или перекрытия, замеренной от верхней поверхности модуля; это расстояние необходимо для проведения работ по уходу и техническому обслуживанию, если это требуется;
- на стене с ровной поверхностью (в противном случае в модуле могут возникнуть напряжения);
- на кронштейне, расположенном строго горизонтально (в противном случае могут возникнуть неполадки в работе модуля).

Чтобы избежать повреждений в процессе транспортировки, кронштейн для настенного монтажа установлен на задней поверхности модуля.

Порядок подсоединения:

1. Снять кронштейн для настенного монтажа со шкафа управления, стянув кронштейн вниз, смотрите рис. 3.

Рис. 3



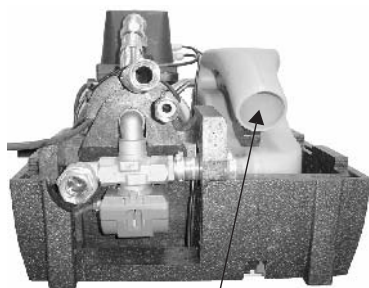
2. Установить кронштейн на стене и с помощью спиртового уровня убедиться в том, что он занял строго горизонтальное положение. Пометить положение крепежных отверстий.
3. Произвести засверловку крепежных отверстий 8-миллиметровым сверлом и вставить в них роллплаг.
4. С помощью входящих в комплект поставки винтов и шайб привернуть кронштейн к стене.
 - Проверить, чтобы кронштейн для настенного монтажа был установлен ровно и строго горизонтально, в противном случае могут возникнуть неисправности в работе модуля.
 - Убедиться в том, что кронштейн для настенного монтажа прочно привернут к стене, в противном случае могут возникнуть серьезные повреждения.
5. Установить модуль RMQ на кронштейн, смотрите рис. 3.
 - Проверить, чтобы модуль надлежащим образом был соединен с кронштейном для настенного монтажа.

6.2 Подсоединение к водосливу

Если модуль RMQ установлен ниже уровня* канализационной системы, водосливная труба должна соединяться с водоподъемной станцией, которая подает воду на уровень, расположенный выше канализационной системы, и в саму канализацию.

*) Уровень канализационной системы - это уровень, на который может стекать вода при возникновении обратного потока, вызванного перегрузкой канализационной системы. Обычно этот уровень соответствует уровню уличного дорожного покрытия. Для получения более подробной информации свяжитесь с компетентными местными строительными органами.

Рис. 4



TM02 6384 0403

Порядок подсоединения:

1. Снять переднюю секцию шкафа управления, потянув ее на себя в горизонтальном направлении, смотрите рис. 5.
2. Соединить муфту трубы DN 70 (длина которой должна быть не менее 50 см) с водосливной трубой модуля, смотрите рис. 4.
- **Внимание:** Нельзя устанавливать водоотделитель или уменьшать диаметр трубопровода. В противном случае вода пойдет обратно в водосливную трубу.
3. Проверить длину вертикального участка трубы DN 70 перед коленом (если таковое имеется) - она должна быть не менее 50 см. Подключить водосливную трубу к канализационной системе или к водоподъемной станции.

Рис. 5



TM02 6378 0403



6.3 Подсоединение к водопроводу

Встроенный поплавковый клапан/регулятор рассчитан на максимальное давление 4,0 бар.

Если давление в водопроводе составляет 4,0 бар или превышает это значение, необходимо устанавливать редукционный клапан. Повышенное давление в водопроводе может стать причиной возникновения неисправности в системе, например срабатывания сигнализации о переполнении.

В стационарной части трубопровода необходимо установить запорную арматуру.

Она позволяет:

- отключать подачу воды из водопровода;
- без проблем устранять функциональные сбои;
- проводить ремонт;
- изолировать впускной трубопровод во время длительного периода простоя.

Порядок подсоединения:

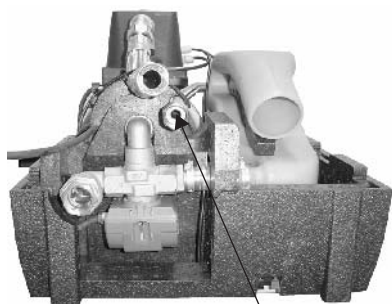
1. Подключить запорную арматуру к соответствующей части (G 1) соединительной муфты.
2. Снять крышку с бака для водопроводной воды, смотрите рис. 6.

Рис. 6



TM02 6379 0403

Рис. 7



Подача воды из водопровода

TM02 6384 0403

3. Подключить водопровод к впускному патрубку ($\frac{3}{4}$ ") модуля, предназначенному для подачи водопроводной воды.
4. С помощью трубных хомутов зафиксировать водопровод. Первый трубный хомут должен находиться на расстоянии 10-15 см от модуля.
5. Проверить правильность положения поплавкового клапана в баке для водопроводной воды, смотрите рис. 8.
6. Поплавок вышеуказанного клапана в баке для водопроводной воды должен висеть строго вертикально.
 - Необходимо удостовериться в том, что поплавок может свободно перемещаться вверх-вниз в вертикальном направлении.

Рис. 8



TM02 6380 0403

7. Установить крышку на бак для водопроводной воды.

6.4 Подсоединение всасывающего трубопровода (к резервуару для сбора дождевой воды)

При монтаже всасывающего трубопровода в него может попасть грязь. Если этого избежать не удастся, необходимо промыть всасывающий трубопровод чистой водой и лишь после этого соединять его с модулем.

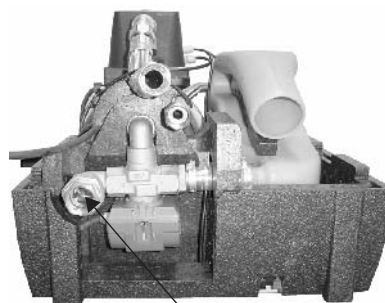
Из-за потери напора на трение потока во всасывающем трубопроводе последний следует выбирать диаметром не менее 1" (внутренний диаметр не менее 25 мм), например, это может быть труба из полиэтилена.

- Всасывающий трубопровод должен прокладываться по восходящей линии в направлении модуля.
- Всасывающий трубопровод должен подходить прямо к соответствующей части (1 RG) соединительной муфты и подключаться к ней.

Порядок подсоединения:

1. Подключить всасывающий трубопровод к соединительной муфте, смотрите рис. 9.
 - Если в качестве уплотнения трубной соединительной муфты применяется уплотнительное кольцо круглого сечения, нельзя затягивать соединительную муфту слишком сильно.
 - Максимальный момент затяжки должен составлять 2-3 Нм.

Рис. 9



Всасывающий трубопровод

TM02 6384 0403

2. С помощью трубных хомутов зафиксировать всасывающий трубопровод. Первый трубный хомут должен находиться на расстоянии 10-15 см от модуля.

6.5 Подсоединение напорного трубопровода

В стационарной части трубопровода необходимо установить запорную арматуру.

Она позволяет:

- отключать подачу воды из водопровода;
- без проблем устранять функциональные сбои;
- проводить ремонт;
- изолировать впускной трубопровод во время длительного периода простоя.

Порядок подсоединения:

1. Подключить запорную арматуру к соответствующей части (G 1) соединительной муфты.
2. Подключить напорный трубопровод модуля к гидросистеме, например к туалету или водоразборному крану.
3. С помощью трубных хомутов зафиксировать напорный трубопровод. Первый трубный хомут должен находиться на расстоянии 10-15 см от модуля.

Рис. 10



Напорный трубопровод

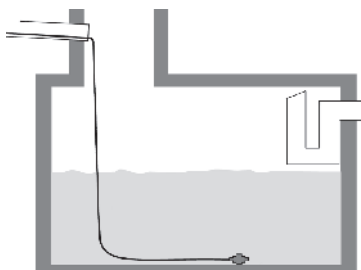
TM02 6384 0403

6.6 Монтаж датчика контроля уровня

Порядок подсоединения:

1. Аккуратно опустить кабель с датчиком внутрь резервуара так, чтобы он лег на его дно по всей своей длине, смотрите рис. 11.
 - Лишнюю часть кабеля также опустить в резервуар так, чтобы она легла на его дно.
2. Замерить максимальный уровень воды в резервуаре для сбора дождевой воды, например с помощью линейки.
 - Измерение проводить от нижней поверхности водослива (это необходимо для настройки индикации уровня жидкости).

Рис. 11



TM02 6386 0403

6.7 Кабель управления для датчика контроля уровня

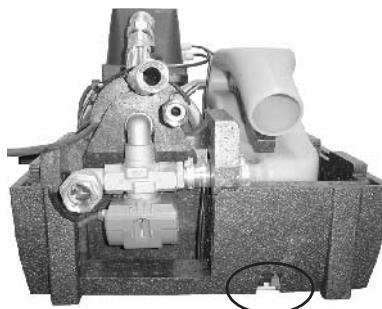
Указание *Запрещено прокладывать в земле незащищенный кабель управления.*

Рекомендации: Соединить резервуар для сбора дождевой воды с домом с помощью трубы (например, диаметром DN 100). Протянуть кабель управления сквозь трубу. Теперь кабелю обеспечена защита.

1. Подключить кабель управления к модулю.
 - Чтобы это подключение выполнялось легко, в модуле предусмотрены клеммные соединения.
2. Вставить две оголенных жилы кабеля в клеммы модуля, смотрите рис. 12.
 - Красную жилу соединить с красной клеммой.
 - Синюю жилу соединить с черной клеммой.

3. Оставшуюся часть кабеля закрепить на стене с помощью кабельных зажимов.

Рис. 12



TM02 6384 0403



7. Пуск в эксплуатацию

Перед пуском модуля RMQ в эксплуатацию необходимо проверить следующее:

- Шкаф управления должен быть чистым изнутри.
- Модуль RMQ должен быть правильно установлен.
- Все соединения/муфты должны быть затянуты.
- Электропитание модуля должно быть отключено или вилка должна быть вытянута из розетки.

Порядок эксплуатации модуля RMQ смотрите в разделе 8. *Пульт управления.*

7.1 Пуск в эксплуатацию с помощью водопровода

Инициировать пуск модуля RMQ в эксплуатацию можно с помощью водопровода, когда резервуар для сбора дождевой воды (например, подземный бак) пуст. Это обеспечит подачу требуемого объема воды к потребителям. При поставке модуль RMQ имеет стандартную установку для эксплуатации с помощью водопровода "Only" (только водопровод).

Порядок подсоединения:

1. Открыть запорную арматуру в водопроводе.
 - Автоматически заполнится бак для водопроводной воды.

Указание *Поплавковый клапан будет автоматически регулировать подачу воды из водопровода.*

2. Вывернуть винт вентиляционного отверстия насоса, смотрите рис. 13.
 - В течение примерно 1 минуты произойдет автоматическая заливка насоса водой.
3. Установить на место и затянуть винт вентиляционного отверстия.
4. Открыть запорную арматуру в напорном трубопроводе (если она там установлена) и в подключенных водоразборных точках потребителей, например, в туалете или водоразборный кран.



5. Включить электропитание.
Должен быть обеспечен свободный доступ к вилке штекерного электросоединителя!
- Включаются насос и световая индикация "Only" (только водопровод) на пульте управления (режим работы с водопроводом). Если световая индикация не горит, нажатием кнопки поз. 10, рис. 15, установите режим эксплуатации "Only" (только водопровод) модуля RMQ.
6. Если не происходит немедленного запуска насоса, нажмите и сразу отпустите кнопку "On/Off" (вкл/выкл), поз. 5, рис. 15.
- После этого включится модуль и произойдет пуск насоса.
7. Как только из поступающей наружу воды исчезнут пузырьки воздуха, сразу закрыть запорную арматуру в водоразборных точках потребителей.
8. После того, как давление поднимется до максимально допустимого, насос через 15 секунд остановится (запаздывание срабатывания на отключение).

Теперь модуль RMQ может эксплуатироваться вместе с водопроводом.

Рис. 13



TM02 6385 0403

7.2 Калибровка датчика контроля уровня

Значение уровня воды в резервуаре для сбора дождевой воды должно устанавливаться путем вращения отверткой потенциометра на пульте управления, смотрите рис. 14. Дискретность установочных значений уровня воды составляет 10 см, причем каждая ступень индицируется с помощью световой и звуковой системы сигнализации.

Рис. 14



TM02 6381 0403

Порядок подсоединения:

1. Осторожно снять резиновую заглушку с потенциометра и убрать ее в надежное место.
2. Повернуть потенциометр примерно на 45° (включается режим калибровки).
3. Далее следует вращать потенциометр до тех пор, пока не появится индикация предварительно замеренное значение максимального уровня воды в резервуаре для сбора дождевой воды.
4. Установить на место резиновую заглушку потенциометра.

Значение индикации:

Метры = соответствующая световая индикация горит постоянно.

Дециметры = световая индикация мигает.

Пример:

Максимальный уровень воды в резервуаре составляет 1,7 метра.

Индикация уровня воды = постоянно горят световые индикаторы, составляющие 10%, и мигают световые индикаторы, составляющие 70% от общего числа светодиодов.

- Однократно нажать кнопку "Reset" (сброс) в исходное состояние.
- После этого установочное значение будет записано в память. Текущее значение уровня в резервуаре для сбора дождевой воды индицируется в %.

7.3 Пуск в эксплуатацию с помощью резервуара для сбора дождевой воды

Пуск в эксплуатацию с помощью резервуара для сбора дождевой воды возможен лишь в том случае, когда:

- уровень воды составляет как минимум 30%;
долить требуемый объем воды в резервуар;
- пуск модуля в эксплуатацию произошел с помощью водопровода;
- уровень воды был точно установлен или был откалиброван датчик контроля уровня.

Порядок подсоединения:

1. Нажав кнопку поз. 10, рис. 15, установить "Auto" (автоматический) режим эксплуатации модуля.
2. Подождать примерно 10 секунд.
- Примерно столько времени занимает процесс коммутации в модуле RMQ.
3. Открыть запорную арматуру в подключенных водоразборных точках потребителей, например в туалете, или водоразборный кран.
- Из-за падения давления происходит автоматический пуск насоса в режиме самовсасывания. Если в течение 1 минуты заливка насоса не закончена, насос будет автоматически остановлен. Спустя 30 минут процесс заливки насоса в режиме самовсасывания повторится автоматически.
4. Этот 30-минутный интервал ожидания можно обойти, нажав кнопку "On/Off" (вкл/выкл), после чего произойдет немедленный повторный пуск насоса.

Порядок подсоединения:

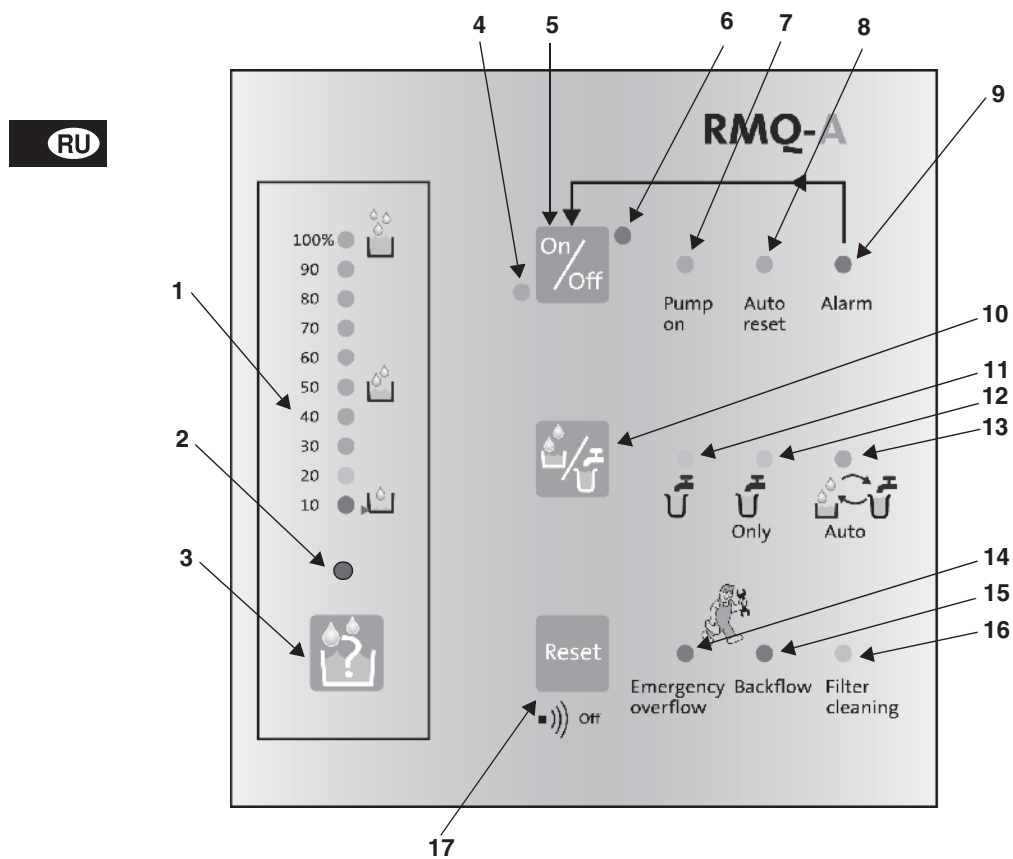
- Однократно нажать кнопку для сброса аварийной индикации.
 - Для пуска насоса надо вновь нажать эту кнопку.
5. Как только из поступающей наружу воды исчезнут пузырьки воздуха, сразу же закрыть запорную арматуру в подключенных водоразборных точках потребителей.
 6. Установить на место переднюю секцию шкафа управления.

Теперь система готова к эксплуатации.



8. Пульт управления

Рис. 15



TM02 5978 4602

Поз.	Описание
1	Дискретность индикации значений уровня в резервуаре для сбора дождевой воды составляет 10%. Промежуточные значения уровня воды, например 45%, индицируются изменением интенсивности свечения светодиодов, соответствующих 40% и 50%.
2	Потенциометр используется только в процессе пуска, если установлено максимальное значение уровня в резервуаре для сбора дождевой воды.
3	Для включения или отключения индикации уровня жидкости необходимо нажать эту кнопку.
4	Этот светодиод системы световой сигнализации показывает, что насос готов к работе.
5	Для пуска или остановки насоса необходимо нажать кнопку "On/Off" (вкл/выкл). Она может также использоваться для сброса вручную индикации "Alarm" (аварийный сигнал). <ul style="list-style-type: none"> • Для сброса индикации аварийного сигнала один раз нажать эту кнопку. • Для пуска насоса нажать эту кнопку еще раз.
6	Этот светодиод системы световой сигнализации показывает, что насос остановлен.
7	Если насос работает, то светодиод "Pump on"(насос вкл.) системы световой сигнализации горит постоянно.

Поз.	Описание
8	<p>В стандартном исполнении функция "Auto reset" (автосброс) включена при поставке с завода.</p> <p>Если светодиод системы световой сигнализации:</p> <ul style="list-style-type: none"> горит постоянно, то включена функция "Auto reset" (автосброс); насос каждые 30 минут после аварийного сигнала/возникновения неисправности будет пытаться произвести повторный автоматический пуск в течение 24 часов; спустя это время насос вернется в аварийный режим; выключена, то функция "Auto reset" (автосброс) не действует и насос после аварийного сигнала/возникновения неисправности не будет пытаться произвести повторный автоматический пуск. <p>Нажатием кнопки "On/Off" (вкл/выкл) (5) и удержанием ее в этом положении в течение 5 секунд можно включать/отключать функцию "Auto reset" (автосброс).</p>
9	<p>Светодиод "Alarm" (аварийный сигнал) системы световой сигнализации горит постоянно, если насос находится в аварийном режиме.</p> <p>Неисправность может быть вызвана:</p> <ul style="list-style-type: none"> работой всухую; перегревом; перегрузкой электродвигателя или; заеданием электродвигателя/насоса.
10	<p>Нажать эту кнопку для переключения между режимами эксплуатации "Only" (только водопровод) и "Auto" (автоматический).</p>
11	<p>Светодиод системы световой сигнализации показывает, что открыт трехходовой кран/гидрораспределитель водопровода. Вода из водопровода подается в соответствии с уровнем водопотребления.</p>
12	<p>Светодиод "Only" (только водопровод) системы световой сигнализации показывает, что вода подается исключительно из водопровода.</p>
13	<p>Светодиод "Auto" (автоматический) системы световой сигнализации показывает, что происходит автоматическое переключение между режимами водоснабжения исключительно из водопровода и за счет запасов дождевой воды.</p>
14	<p>Светодиод "Emergency overflow" (сигнализация о переполнении) системы световой сигнализации мигает в том случае, когда слишком большой объем воды подается из водопровода и водослив идет из бака для водопроводной воды. Происходит автоматическое переключение в режим водоснабжения за счет водопроводной воды. Подается предупредительный звуковой сигнал.</p>
15	<p>Светодиод "Backflow" (обратный поток) работает лишь в том случае, если установлено оборудование для контроля обратного потока (входит в состав принадлежностей). Аварийная сигнализация: светодиод начинает мигать, если сточные воды начинают перетекать обратно в резервуар для сбора дождевой воды. Происходит автоматическое переключение в режим водоснабжения за счет водопроводной воды. Подается предупредительный звуковой сигнал.</p>
16	<p>Светодиод "Filter cleaning" (промывка фильтра) начинает мигать спустя каждые 120 дней эксплуатации, напоминая потребителю о том, что фильтр дождевой воды уже может нуждаться в промывке.</p>
17	<p>Кнопка "Reset" (сброс) нажимается в случае необходимости сброса светового и звукового аварийных сигналов и предупредительной световой сигнализации.</p> <ul style="list-style-type: none"> Для сброса звукового аварийного сигнала кнопку надо нажать и сразу отпустить. Для сброса светового аварийного сигнала кнопку надо нажать и удерживать около 5 секунд. Требуемый режим эксплуатации "Only" (только водопровод) или "Auto" (автоматический) можно выбрать, нажав кнопку поз. 10.



9. Осмотр, уход и техническое обслуживание

Модуль RMQ объединяет в себе элементы, которые требуют осмотра, ухода и технического обслуживания.

В интересах самого владельца оборудования необходимо соблюдать установленную в следующей таблице периодичность проведения технического обслуживания и выполнять рекомендованные в ней операции.



Перед началом работ на модуле необходимо отключить электропитание или вытянуть из розетки штепсель электросоединителя. Необходимо принять меры, делающие невозможным случайное включение напряжения питания.

Элемент модуля	Операция	Осмотр		Уход/ техническое обслуживание		Исполнитель
		Периодичность*		Годы	Месяцы	
Шкаф управления	Проверить отсутствие пыли и грязи на шкафу управления и надлежащее крепление его к стене. Удаление пыли и грязи: С помощью влажной тряпки и обычного стирального порошка удалить грязь снаружи шкафа управления. Внимание: Недопустимо проникновение жидкости в заглушку, контакт или за пульт управления.	1	–			–
Поплавковый клапан	Проверить правильность открытия и закрытия (прокладки) клапана, а также возможность свободного перемещения поплавка.	–	6			Потребитель
Пульт управления	Проверить, удовлетворительно ли работает модуль, смотрите раздел 8. <i>Пульт управления</i> .	–	6			Потребитель
Насос	Проверить: • обеспечивает ли насос требуемое давление; • герметичен ли насос; • тихо ли работает гидросистема и • правильность выполнения всех функций модулем. Для выполнения этих проверок кратковременно открыть запорную арматуру в подключенных водоразборных точках потребителей, например, в туалете или водоразборный кран.	–	6			Работы по техническому обслуживанию должны выполняться фирмой, проводившей монтаж, или сервисной мастерской, уполномоченной на проведение такого рода работ.
Уплотнение водопровода	Проверить герметичность прокладки.	–	6			Потребитель
Датчик контроля уровня	Проверить правильность монтажа датчика и надлежащее функционирование. Проверить отсутствие резких перегибов кабеля, царапин или видимых следов старения.	При капитальном ремонте резервуара для сбора дождевой воды.				Потребитель

* Периодичность проведения техобслуживания в колонках "Годы" и "Месяцы" означают следующее: например, 1 = раз в год или 6 = каждые 6 месяцев.

10. Таблица обнаружения и устранения неисправностей

Прежде чем снимать модуль RMQ с настенного кронштейна для обнаружения и устранения неисправностей или проведения других работ, например, для слива воды из резервуара, его необходимо переключить в режим "Only" (только водопровод). Прежде чем отключить модуль от источника напряжения питания, необходимо подождать 10 секунд: по прошествии этого времени можно быть уверенным в том, что трехходовой кран/гидрораспределитель установлен в положение, соответствующее режиму подачи воды только из водопровода.

Указание

Это требуется для того, чтобы обеспечить условия, при которых будет выполняться автоматическая заливка насоса в случае его повторного пуска.

Порядок демонтажа и монтажа модуля смотрите в разделе 6.1 Настенный монтаж.



Перед началом работ на модуле необходимо отключить электропитание или вытянуть из розетки штепсель электросоединителя. Необходимо принять меры, делающие невозможным случайное включение напряжения питания.

Неисправность	Причина	Устранение
1. Срабатывает аварийная звуковая сигнализация. Мигают светодиоды "Emergency overflow" (сигнализация о переполнении) и "Only" (только водопровод) системы световой сигнализации.	<p>a) Поплавок поплавкового клапана касается стенки резервуара.</p> <p>b) При монтаже трубопровода в поплавковый клапан попала грязь.</p>	<p>Отпустить контргайку поплавкового клапана, правильно выставить его и вновь затянуть контргайку.</p> <p>Открыть запорную арматуру в водоразборной точке потребителя (например, в туалете, или водоразборный кран) и дать насосу поработать около 1 минуты. Это может способствовать вымыванию грязи из клапана. Затем установить требуемый режим эксплуатации модуля RMQ.</p>
2. Срабатывает аварийная звуковая сигнализация. Мигают светодиоды "10%" и "Only" (только водопровод) системы световой сигнализации.	a) Повреждение одного из проводов между модулем RMQ и датчиком контроля уровня в резервуаре для сбора дождевой воды (обрыв кабеля) или неправильное подключение жил кабеля к клеммной колодке модуля RMQ.	Проверить датчик контроля уровня, кабель и клеммную колодку. Вновь подключить жилы кабеля или заменить кабель.
3. Срабатывает аварийная звуковая сигнализация. Мигают светодиоды "20%" и "Only" (только водопровод) системы световой сигнализации.	<p>a) Короткое замыкание в кабеле (две оголенные жилы соприкасаются друг с другом) между модулем RMQ и датчиком контроля уровня в резервуаре для сбора дождевой воды (например, в подземном резервуаре).</p> <p>b) В датчик контроля уровня попала вода.</p>	<p>Проверить, не соприкасаются ли друг с другом две оголенные жилы. Если да, то вновь зачистить их.</p> <p>Заменить датчик контроля уровня, если он больше не показывает правильно уровень воды.</p>





Неисправность	Причина	Устранение
4. Светодиоды "Alarm" (аварийный сигнал) и "Auto" (автомат) системы световой сигнализации горят постоянно.	a) Насос работает всухую.	Проверить уровень воды в резервуаре для сбора дождевой воды и установку датчика контроля уровня. Вновь запустить систему, смотрите раздел 8. <i>Пульт управления</i> .
5. Светодиоды "Alarm" (аварийный сигнал) и "Only" (только водопровод) системы световой сигнализации горят постоянно.	a) Неправильно установлен поплавковый клапан.	Правильно выставить поплавковый клапан.
	b) В поплавковый клапан попала грязь.	Проверить водопровод на участке, идущем к поплавковому клапану, и возможность поплавок последнего свободно перемещаться вертикально вверх-вниз.
6. Срабатывает аварийная звуковая сигнализация. Мигают светодиоды "Backflow" (обратный поток) и "Only" (только водопровод) системы световой сигнализации.	a) Возможно лишь в том случае, если установлено оборудование для контроля обратного потока (входит в состав принадлежностей). Сточные воды начинают перетекать обратно в резервуар для сбора дождевой воды (например, в подземный резервуар).	Откачать сточные воды и промыть резервуар.

11. Сбор и удаление отходов

Данное изделие, а также его части должны удаляться в отходы в соответствии с требованиями экологии:

1. К этому следует привлекать местные муниципальные или частные фирмы, занимающиеся сбором и удалением отходов.
2. Если такие организации отсутствуют или они не принимают материалы, входящие в состав изделия, то материалы, которые предположительно представляют опасность для окружающей среды, или изделие в целом можно отправить в ближайший филиал или в ближайшую мастерскую фирмы Grundfos.

Сохраняется право на внесение изменений.

Denmark

GRUNDFOS DK A/S
Poul Due Jensens Vej 7A
DK-8850 Bjerringbro
Tlf.: +45-87 50 50 50
Telefax: +45-87 50 51 51

Albania

COALB sh.p.k.
Rr.Dervish Hekali N.1
AL-Tirana
Phone: +355 42 22727
Telefax: +355 42 22727

Australia

GRUNDFOS Pumps Pty. Ltd.
P.O. Box 2040
Regency Park
South Australia 5942
Phone: +61-8-8461-4611
Telefax: +61-8-8346-7434

Austria

GRUNDFOS Pumpen Vertrieb
Ges.m.b.H.
Grundfosstraße 2
A-5082 Grödig/Salzburg
Tel.: +43-6246-883-0
Telefax: +43-6246-883-60/883-30

Belgium

N.V. GRUNDFOS Bellux S.A.
Boomsesteenweg 81-83
B-2630 Aartselaar
Tél.: +32-3-870 7300
Télécopie: +32-3-870 7301

Belorussia

Представительство ГРУНДФОС
в Минске
220090 Минск ул.Олешева 14
Телефон: (8632) 62-40-49
Факс: (8632) 62-40-49

Bosnia/Herzegovina

GRUNDFOS Sarajevo
Paromlinska br. 16,
BiH-71000 Sarajevo
Phone: +387 33 713290
Telefax: +387 33 231795

Bulgaria

GRUNDFOS Bulgaria
BG-1421 Sofia
105-107 Arsenalski blvd.
Тел.: +359 2963 3820, 2963
5653
Факс: +359 2963 1305

Croatia

GRUNDFOS predstavništvo
Zagreb
Radoslava Cimermana 64a
HR-10000 Zagreb
Phone: +385 1 6595 400
Telefax: +385 1 6595 499

Czech Republic

GRUNDFOS s.r.o.
Čajkovského 21
779 00 Olomouc
Phone: +420-585-716 111
Telefax: +420-585-438 906

Estonia

GRUNDFOS Pumps Eesti OÜ
Peterburi tee 44
11415 Tallinn
Tel: + 372 606 1690
Fax: + 372 606 1691

Finland

OY GRUNDFOS Pumput AB
Mestarintie 11
Pliispankylä
FIN-01730 Vantaa (Helsinki)
Phone: +358-9 878 9150
Telefax: +358-9 878 91550

France

Pompes GRUNDFOS Distribu-
tion S.A.
Parc d'Activités de Chesnes
57, rue de Malacombe
F-38290 St. Quentin Fallavier
(Lyon)
Tél.: +33-4 74 82 15 15
Télécopie: +33-4 74 94 10 51

Germany

GRUNDFOS GMBH
Schlüterstr. 33
40699 Erkrath
Tel.: +49-(0) 211 929 69-0
Telefax: +49-(0) 211 929 69-
3799
e-mail: infoservice@grund-
fos.de
Service in Deutschland:
e-mail: kundendienst@grund-
fos.de

Greece

GRUNDFOS Hellas A.E.B.E.
20th km. Athinon-Markopoulou
Av.
P.O. Box 71
GR-19002 Peania
Phone: +0030-210-66 83 400
Telefax: +0030-210-66 46 273

Hungary

GRUNDFOS Hungária Kft.
Park u. 8
H-2045 Törökbalint,
Phone: +36-34 520 100
Telefax: +36-34 520 200

Ireland

GRUNDFOS (Ireland) Ltd.
Unit 34, Stillorgan Industrial
Park
Blackrock
County Dublin
Phone: +353-1-2954926
Telefax: +353-1-2954739

Italy

GRUNDFOS Pompe Italia S.r.l.
Via Gran Sasso 4
I-20060 Truccazzano (Milano)
Tel.: +39-2-95838112
Telefax: +39-2-95309290/
95838461

Latvia

SIA GRUNDFOS Pumps Latvia
Deglava biznesa centrs
Augusta Deglava iela 60, LV-
1035, Rīga
Tālr.: + 371 7 149 640, 7 149
641
Fax: + 371 9 149 646

Lithuania

GRUNDFOS Pumps UAB
Smolensko g. 6
LT-2600 Vilnius
Tel: + 370 52 395 430
Fax: + 370 52 395 431

Macedonia

MAKOTERM
Dame Gruev Street 7
MK-91000 Skoplje
Phone: +389 91 117733
Telefax: +389 91 220100

Netherlands

GRUNDFOS Nederland B.V.
Postbus 104
NL-1380 AC Weesp
Tel.: +31-294-492 211
Telefax: +31-294-492244/
492299

Norway

GRUNDFOS Pumper A/S
Strømsveien 344
Postboks 235, Leirdal
N-1011 Oslo
Tlf.: +47-22 90 47 00
Telefax: +47-22 32 21 50

Poland

GRUNDFOS Pompy Sp. z o.o.
ul. Klonowa 23
Baranowo k. Poznania
PL-62-081 Przeźmierowo
Phone: (+48-61) 650 13 00
Telefax: (+48-61) 650 13 50

Portugal

Bombas GRUNDFOS (Portu-
gal) Lda.
Rua Calvet de Magalhães, 241
Apartado 1079
P-2780 Paço de Arcos
Tel.: +351-1-4407600
Telefax: +351-1-4407690

Republic of Moldova

MOLDOCON S.R.L.
Bd. Dacia 40/1
MD-277062 Chishinau
Phone: +373 2 542530
Telefax: +373 2 542531

România

GRUNDFOS Pompe România SRL
Sos. Panduri No. 81- 83, Sector 5
RO-050657 Bucharest
Phone: +40 21 4115460/4115461
Telefax: +40 21 4115462
E-mail: grundfos@fx.ro

Russia

ООО Грундфос
Россия, 109544 Москва,
Школьная 39
Тел. (+7) 095 737 30 00, 564
88 00
Факс (+7) 095 737 75 36, 564
88 11
E-mail grundfos.mos-
cow@grundfos.com

Serbia and Montenegro

GRUNDFOS Predstavništvo
Beograd
Dr. Milutina Ivkovića 2a/29
YU-11000 Beograd
Phone: +381 11 2647 877, 11 2647
496
Telefax: +381 11 2648 340

Slovenia

GRUNDFOS Office
Cesta na Brod 22
SI-1231 Ljubljana-Crnuce
Phone: +386 1 563 2096
Telefax: +386 1 563 2098

Spain

Bombas GRUNDFOS España
S.A.
Camino de la Fuentequilla, s/n
E-28110 Algete (Madrid)
Tel.: +34-91-848 8800
Telefax: +34-91-628 0465

Sweden

GRUNDFOS AB
Box 63, Angeredsvinkeln 9
S-424 22 Angered
Tel.: +46-771-32 23 00
Telefax: +46-31-3 31 94 60

Switzerland

GRUNDFOS Pumpen AG
Bruggacherstrasse 10
CH-8117 Fällanden/ZH
Tel.: +41-1-806 8111
Telefax: +41-1-806 8115

Taiwan

GRUNDFOS Pumps (Taiwan)
Ltd.
14, Min-Yu Road
Tunglo Industrial Park
Tunglo, Miao-Li County
Taiwan, R.O.C.
Phone: +886-37-98 05 57
Telefax: +886-37-98 05 70

Turkey

GRUNDFOS POMPA SAN. ve TIC.
LTD. ŞTİ
Bulgurlu Caddesi no. 32
TR-81190 Üsküdar Istanbul
Phone: +90 - 216-4280 306
Telefax: +90 - 216-3279 988

Ukraine

Представительство ГРУНДФОС
в Киев
252033 Киев ул.Никольско-
Ботаническая 3 кв.1
Телефон: (044) 563-55-55
Факс: (044) 234-8364

United Arab Emirates

GRUNDFOS Gulf Distribution
P.O. Box 16768
Jebel Ali Free Zone
Dubai
Phone: +971-4-8815166
Telefax: +971-4-8815136

United Kingdom

GRUNDFOS Pumps Ltd.
Grovebury Road
Leighton Buzzard/Beds. LU7
8TL
Phone: +44-1525-850000
Telefax: +44-1525-850011

U.S.A.

GRUNDFOS Pumps Corpora-
tion
17100 West 118th Terrace
Olathe, Kansas 66061
Phone: +1 913 227 3400
Telefax: +1 913 227 3500

Usbekistan

Представительство ГРУНДФОС
в Ташкенте
700000 Ташкент ул.Усмана
Носира 1-й
тулик 5
Телефон: (3712) 55-68-15
Факс: (3712) 53-36-35

BE > THINK > INNOVATE >

Being responsible is our foundation
Thinking ahead makes it possible
Innovation is the essence

96 52 86 02 0404	162