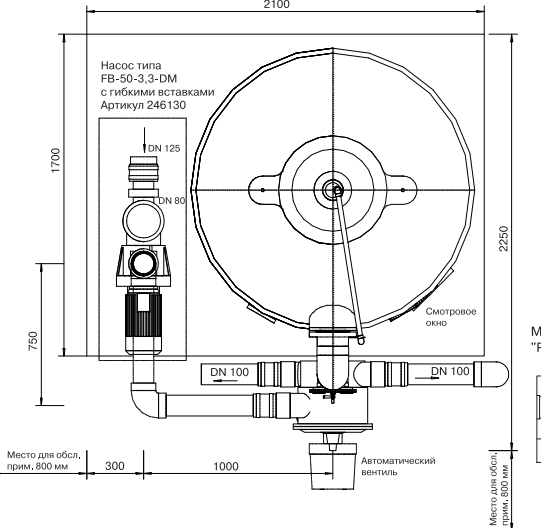


ВКВ 1400 А "Автомат" Арт 246200

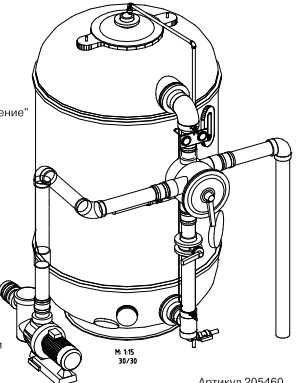
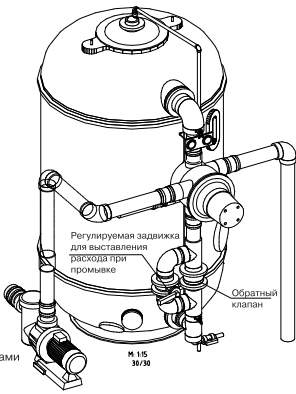
Насос типа FB-50-3,3-DM с гибкими вставками Артикул 246130

ВКВ 1400 Н "ручное управление" Арт 246100

Насос типа FB-50-3,3-DM с гибкими вставками Артикул 246130



Многоходовой вентиль "ручное управление"



Артикул 205480

Схема заполнения с гидроантрацитом "Н" вместо гидроантрацита "М" может применяться гидроантрацит "Н" при том же засыпке: гидроантрацит "Н" 0,6-1,6 мм 450 л 900 л

Для укороченных установок при заполнении гидроантрацитом оставлять свободное пространство 550 мм

Артикул 205460

Схема заполнения фильтр. материалом, гидроантрацит "Н" Перед засыпкой заполнить бак водой на 30 см. После заполнения бак фильтрующим материалом вымочить 24 часа. Объем поставки не является равномерным объемом засыпки.

Свободное пространство
550
600
600
100 Несущий слой
Фильтрующий слой
Высота засыпки=40 мм (выше смотрового окна)
Гидроантрацит "Н" 0,6-1,6 мм 557 кг 900 л
гравий/серамич. опорный слой
Гравий 0,4-0,8 мм 1350 кг
Гравий 1-2-2 мм 100 кг
Гравий 3-2-3 мм 100 кг
Ширина щели макс 0,5 мм

1. Фильтровальная установка предусмотрена для монтажа ниже зеркала воды. При монтаже выше зеркала воды насос должен быть установлен ниже уровня воды и в трубопровод с отфильтрованной водой должен быть встроены клапаны для разрушения возникающего вакуума, чтобы избежать слива воды из фильтровального бака в бассейн.
2. Производительность при фильтрации максимум 46 м³/ч.
3. Скорость фильтрации максимум 40 м/ч, причем поднятие фильтрующего слоя составляет 10-12% (=120-150 мм).
4. Скорость фильтрации примерно 40 м/ч, причем поднятие фильтрующего слоя составляет 10-12% (=120-150 мм).
5. Производительность при промывке примерно 62 м³/ч.
6. Подключение к канализации DN 200.
7. Рабочий вес 5300 кг/Пустой вес 360 кг.
8. 5-ти ходовой вентиль и насос присоединять к насосу посредством гибких шлангов.
9. Подсоединение к вентиллю: Фильтрат-DN 100, Канализация-DN 100. Подсоединение к насосу: Выходящий патрубок - DN 100. Напорный патрубок - DN 100.
10. Проверять крепление внутреннего трубопровода.
11. Заполнение фильтрующим материалом:
Для начала заполнить бак водой на 30 см. Засыпать гравий и песок по схеме и равномерно размешать. Фильтрующий материал следует вносить через боковые отверстия, чтобы избежать повреждения фильтровальных форсунок расположенных равномерно по дну бака. Затем открыть верхнюю крышку бака, отвернуть в сторону верхнее распределительное устройство и заклеить отверстие в нем. При заполнении следить, чтобы высота слоев соответствовала схеме. Объем поставки не является одновременно объемом засыпки. По окончании заполнения вернуть распределительное устройство в исходное положение и открыть заклеенное отверстие. Заполнить бак водой и вымачивать фильтрующий материал в течение 24 часов. Затем произвести промывку фильтровальной установки скоростью 40 м/ч. После этого установка готова к эксплуатации.
12. Фильтрующий материал с гидроантрацитом типа "Н" оказывает в начальной стадии плохое фильтрующее действие.
13. После промывки установки и включения режима фильтрации записать показания манометров. При перепаде давления 0,2-0,4 бара выше записанного значения произвести промывку фильтра.
14. В установках с ручным управлением объем промывки 62 м³/ч при вводе в эксплуатацию устанавливается посредством регулируемой задвижки, находящейся под многоходовым вентилем. Поднятие фильтрующих слоев должно составлять 120-150 мм. Положение помечается.
15. Установка с автоматическим многоходовым вентилем производительность при промывке устанавливается посредством регулируемой задвижки под многоходовым вентилем только при вводе в эксплуатацию. Затем при каждой промывке закрывается обратный клапан и вода проходит через задвижку.
16. В напорном трубопроводе необходимо после каждого фильтра установить обратный клапан.
17. Для установок с автоматическим управлением в напорном трубопроводе после фильтра необходимо предусмотреть регулирующую задвижку для настройки производительности при фильтрации 46 м³/ч.

Диаметр бака: 1500 мм/Высота бака: 2630 мм
Общая высота (включая вентиль удаления воздуха): 2780 мм
Требуемая высота помещения без фундамента: 3100 мм
Подключение к канализации DN 200
Кран взятия проб воды. Артикул 205160.
Насос FB-50-3,3-DM с гибкими вставками. Артикул 246130.
Максимальное рабочее давление 2 бара.

CAD ANLAGENPLANUNG		ortlink		Kunde: Art. Nr.: 246100/246200/246130	
№	№	№	№	№	№
1	1	1	1	1	1
1:10			1:79,03d		
BWK1400 Raumbelagung			1 - 79,03d		
Kunde: Art der Anlage: Allgemeine Angaben					
Bauweise: Mehrschichtfilter					
Typ: BWK 1400 Raumbelagung					
Herstellung: DN100 Dreiwegventil 60°					
Für diese Unterlagen sind folgende Zeichnungen und perspektivische Schnitt in Anschlag gezeichnet.					