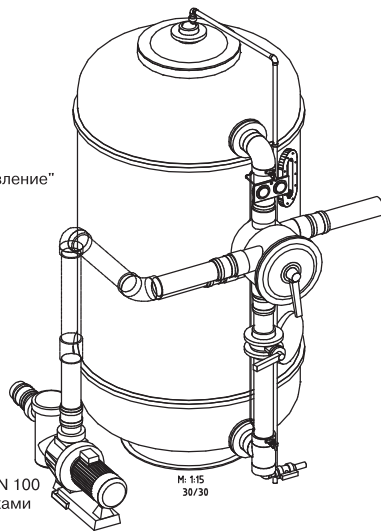
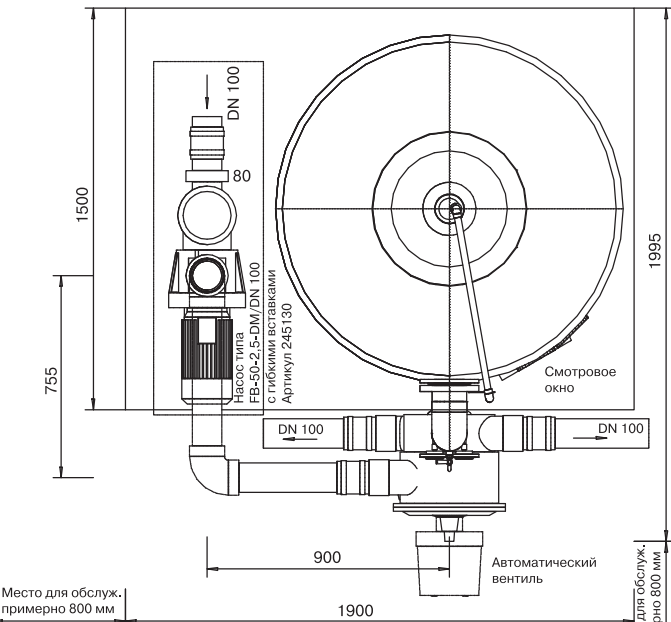


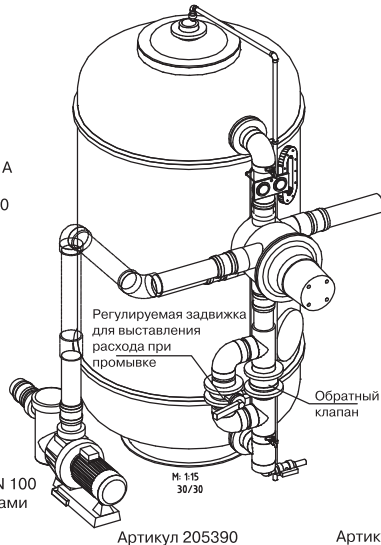
BWK 1200 H  
"Ручное управление"  
Арт 245100



Насос типа  
FB-50-2,5-DM/DN 100  
с гибкими вставками  
Артикул 245130

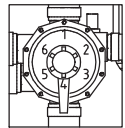


BWK 1200 A  
"Автомат"  
Арт 245200



Насос типа  
FB-50-2,5-DM/DN 100  
с гибкими вставками  
Артикул 245130

**Многоходовой вентиль "Ручное управление"**



**Позиция**

- 1 = Фильтрация
- 2 = Опорожнение
- 3 = Выключено
- 4 = Обратная промывка
- 5 = Циркуляция
- 6 = Очищающая промывка



Для укороченных установок при заполнении гидроантрацитом оставлять свободное пространство 550 мм

1. Фильтровальная установка предусмотрена для монтажа ниже зеркала воды. При монтаже выше зеркала воды насос должен быть установлен ниже уровня воды и в трубопровод с отфильтрованной водой должен быть встроены клапан для разрушения возникающего вакуума, чтобы избежать слива воды из фильтровального бака в бассейн.
2. Производительность при фильтрации максимум 34 м<sup>3</sup>/ч.
3. Скорость фильтрации максимум 30 м/ч.
4. Скорость фильтрации примерно 40 м/ч, причем поднятие фильтрующих слоев составляет 10-12% (=120-150 мм).
5. Производительность при промывке примерно 45 м<sup>3</sup>/ч.
6. Подключение к канализации DN 150.
7. Рабочий вес 3800 кг/Пустой вес 325 кг.
8. 5-ти ходовой вентиль и насос присоединять к насосу посредством гибких шлангов.
9. Подсоединение к вентилю: Фильтрат-DN 100. Канализация-DN 100. Подсоединение к насосу: Всасывающий патрубок - DN 100. Напорный патрубок - DN 100.
10. Проверять крепление внутреннего трубопровода.
11. Заполнение фильтрующим материалом: Для начала заполнить бак водой на 30 см. Засыпать гравий и песок по схеме и равномерно размешать. Фильтрующий материал следует вносить через боковые отверстия, чтобы избежать повреждения фильтровальных форсунок расположенных равномерно по дну бака. Затем открыть верхнюю крышку бака, отвернуть в сторону верхнее распределительное устройство и закрыть отверстие в нем. При заполнении следить, чтобы высота слоев соответствовала схеме. Объем поставки не является одновременно объемом засыпки. По окончании заполнения вернуть распределительное устройство в исходное положение и открыть заклеенное отверстие. Заполнить бак водой и вымачивать фильтрующий материал в течение 24 часов. Затем произвести промывку фильтровальной установки скоростью 40 м/ч. После этого установка готова к эксплуатации.
12. Фильтрующий материал с гидроантрацитом типа "Н" оказывает в начальной стадии хлороудаляющее действие.
13. После промывки установки и включения режима фильтрации записать показания манометров. При перепаде давления 0,2-0,4 бара выше записанного значения произвести промывку фильтра.
14. В установках с ручным управлением объем промывки 45 м<sup>3</sup>/ч при вводе в эксплуатацию устанавливается посредством регулируемой задвижки, находящейся под многоходовым вентилем. Поднятие фильтрующих слоев должно составлять 120-150 мм. Положение помечается.
15. Начальное давление в напорном патрубке не должно превышать 3 м.в.ст. При большем давлении следует установить регулируемую задвижку и разгрузочный вентиль. Для установок с ручным управлением это может быть кран взятия проб воды а для автоматических-магнитный клапан.
16. В напорном трубопроводе необходимо после каждого фильтра установить обратный клапан.
17. Для установок с автоматическим управлением в напорном трубопроводе после фильтра необходимо предусмотреть регулирующую задвижку для настройки производительности при фильтрации 34 м<sup>3</sup>/ч.

Диаметр бака: 1300 мм/Высота бака: 2580 мм  
Общая высота (включая вентиль удаления воздуха): 2740 мм  
Требуемая высота помещения без фундамента: 3000 мм  
Подключение к канализации DN 150  
Кран взятия проб воды. Артикул 205160.  
Насос FB-50-2,5-DM с гибкими вставками. Артикул 245130.  
Максимальное рабочее давление 2 бара.

 ANLAGENPLANUNG	 WASSERHAUSTECHNIK	Komm.Nr.	Liefergrenze
		Art. Nr.: 245100/245200/245130	Projekt:
		BWK1200 Raumbelegung	
		Zeichnungs-Nummer	
		1 - 7.78.031	
Auf der Anlage:			
Badewasser- Mehrschichtfilter			
Typ BWK 1200, Raumbelegung			
Verrohrung DN100/Steuerventil R4			
Art. 7 Bestellnummer			
Allgemeine Toleranzen nach DIN ISO 2768-m			
Gewicht:			
Art. 7 Bestellnummer			
Sämtliche Bauteile an Ort und Stelle prüfen. Zusätzliche Bodenbelastung von einem Stähler nachprüfen lassen. Wir übernehmen keine Haftung. Technische Änderungen vorbehalten! Für diese Unterlage wird jeglicher gesetzlicher und patentrechtlicher Schutz in Anspruch genommen.			