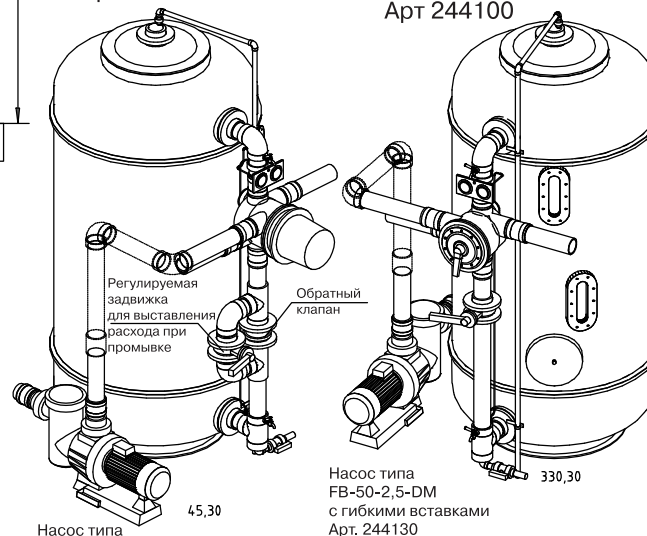


BWK 1000 A
"Автомат"
Арт 244200

BWK 1000 H
"Ручное управление"
Арт 244100



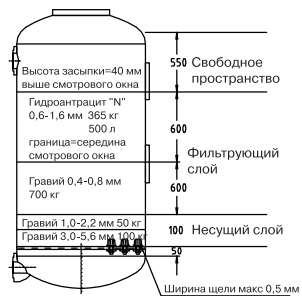
Насос типа
FB-50-2,5-DM
с гибкими вставками
Арт. 244130

1. Филтровальная установка предусмотрена для монтажа ниже зеркала воды. При монтаже выше зеркала воды насос должен быть установлен ниже уровня воды и в трубопровод с отфильтрованной водой должен быть встроены клапан для разрушения возникающего вакуума, чтобы избежать слива воды из филтровального бака в бассейн.
2. Производительность при филтрации максимум 24 м³/ч.
3. Скорость филтрации максимум 30 м/ч.
4. Скорость филтрации примерно 40 м/ч, причем поднятие филтрующих слоев составляет 10-12% (=120-150 мм).
5. Производительность при промывке примерно 32 м³/ч.
6. Подключение к канализации DN 125.
7. Рабочий вес 2700 кг/Пустой вес 215 кг.
8. 5-ти ходовой вентиль и насос присоединять к насосу посредством гибких шанггов.
9. Подсоединение к вентилу: Филтрат-DN 80. Канализация-DN 80. Подсоединение к насосу: Всасывающий патрубок - DN 80. Напорный патрубок - DN 80.
10. Проверять крепление внутреннего трубопровода.
11. Заполнение филтрующим материалом:
Для начала заполнить бак водой на 30 см. Засыпать гравий и песок по схеме и равномерно размешать. Филтрующий материал следует вносить через боковые отверстия, чтобы избежать повреждения филтровальных форсунок расположенных равномерно по дну бака. Затем открыть верхнюю крышку бака, вернуть в сторону верхнее распределительное устройство и закрыть отверстие в нем. При заполнении следить, чтобы высота слоев соответствовала схеме. Объем поставки не является одновременно объемом засыпки. По окончании заполнения вернуть распределительное устройство в исходное положение и открыть заклеенное отверстие. Заполнить бак водой и вымачивать филтрующий материал в течении 24 часов. Затем произвести промывку филтровальной установки скоростью 40 м/ч. После этого установка готова к эксплуатации.
12. Филтрующий материал с гидроантрацитом типа "H" оказывает в начальной стадии хлороудалющее действие.
13. После промывки установки и включения режима филтрации записать показания манометров. При перепаде давления 0,2-0,4 бара выше записанного значения произвести промывку филтра.
14. В установках с ручным управлением объем промывки 32 м³/ч при вводе в эксплуатацию устанавливается посредством регулируемой задвижки, находящейся под многоходовым вентилем. Поднятие филтрующих слоев должно составлять 120-150 мм. Положение помечается. В установках с автоматическим многоходовым вентилем производительность при промывке устанавливается посредством регулируемой задвижки под многоходовым вентилем только при вводе эксплуатацию. Затем при каждой промывке закрывается обратный клапан и вода проходит через задвижку.
15. Начальное давление в напорном патрубке не должно превышать 3 м.в.ст. При большем давлении следует установить регулируемую задвижку и разгрузочный вентиль. Для установок с ручным управлением это может быть кран взятия проб воды а для автоматических-магнитный клапан.
16. В напорном трубопроводе необходимо после каждого филтра установить обратный клапан.
17. Для установок с автоматическим управлением в напорном трубопроводе после филтра необходимо прдусмотреть регулируемую задвижку для настройки производительности при филтрации 24 м³/ч.

Диаметр бака: 1120 мм/Высота бака: 2315 мм
Общая высота (включая вентиль удаления воздуха): 2475 мм
Требуемая высота помещения без фундамента: 2700 мм
Подключение к канализации DN 125
Кран взятия проб воды. Артикул 205160.
Насос FB-50-2,5-DM с гибкими вставками. Артикул 244130.
Максимальное рабочее давление 2 бара.

Артикул 200865

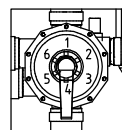
Схема заполнения филтрующим материалом с гидроантрацитом "N"
Перед засыпкой зполнить бак водой на 30 см. После заполнения бака филтрующим материалом произвести обратную промывку. Филтрующий материал вымачивать 24 часа. Объем поставки не является одновременно объемом засыпки.



Артикул 200855

Схема заполнения с гидроантрацитом "H"
Вместо гидроантрацита "N" может применяться гидроантрацит "H" причем объем засыпки: ГИДРОАНТРАЦИТ "H" 0,6-1,6 мм 250 кг 500 л

Вентиль "Ручное управление"



- Позиция
- 1 = Филтрация
 - 2 = Опорожнение
 - 3 = Выключено
 - 4 = Обратная промывка
 - 5 = Циркуляция
 - 6 = Очищающая промывка

Для укороченных установок при заполнении гидроантрацитом оставлять свободное пространство 550 мм

CAD ANLAGENPLANUNG		grünbeck WASSERAUFBEREITUNG 89420 Höchstädt / Donau Industriestrasse 1 Tel 09074/41-0, Telex 51525, Telefax 41100		Komm.Nr.	Liefergrenze
Arb. Nr.: 244200/244100/244130		Projekt: BWK1000 Raumbelegung		Maßstab: 1:10	
Zu: 20.04.99		Name: Mieling A.		1:10	
Gepr.: 20.04.99		Name: Rossmeißl F.		1:20	
q	Pumpe von Filter gefir.	02.02.99	SZ	Labor	Werkstoff
p	kegel. neu aufgebaut	20.04.99	MieH	Elektro	
Nr.	Änderung	Tag	Nam	Verkauf	20.04.99
Kunde:		Art der Anlage: Badewasser- Mehrschicht filter Typ BWK 1000, Raumbelegung Verrohrung DN 80/Steuerventil R3		Allgemeintoleranzen nach DIN ISO 2768-m Gewicht: Art. / Bestellnummer	
Sämtliche Baumasse an Ort und Stelle prüfen. Zusätzliche Bodenbelastung von einem Statiker nachprüfen lassen. Wir übernehmen keine Haftung i Technische Änderungen vorbehalten! Für diese Unterlage wird jeglicher gesetzlicher und patenrechtliche Schutz in Anspruch genommen.					