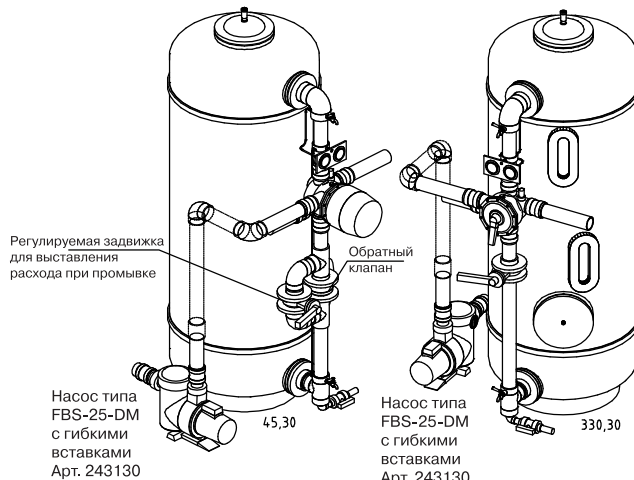
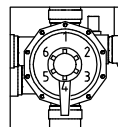


BWK 800 A
"Автомат"
Арт 243200

BWK 800 H
"Ручное управление"
Арт 243100



Многоходовой вентиль
"Ручное управление"



Позиция

- 1 = Фильтрация
- 2 = Опорожнение
- 3 = Выключено
- 4 = Обратная промывка
- 5 = Циркуляция
- 6 = Очищающая промывка

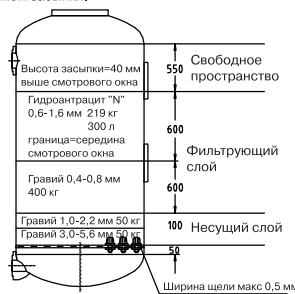
Для укороченных установок при заполнении гидроантрацитом оставлять свободное пространство 550 мм

Артикул 205150

Артикул 205170

Схема заполнения фильтрующим материалом с гидроантрацитом "N"
Перед засыпкой заполнить бак водой на 30 см. После заполнения бака фильтрующим материалом произвести обратную промывку. Фильтрующий материал вымачивать 24 часа. Объем поставки не является одновременно объемом засыпки.

Схема заполнения с гидроантрацитом "N"
Вместо гидроантрацита "N" может применяться гидроантрацит "H" причем объем засыпки: ГИДРОАНТРАЦИТ "H" 0,6-1,6 мм 150 кг 300 л



1. Фильтровальная установка предусмотрена для монтажа ниже зеркала воды. При монтаже выше зеркала воды насос должен быть установлен ниже уровня воды и в трубопроводе с отфильтрованной водой должен быть встроены клапан для разрушения возникающего вакуума, чтобы избежать слива воды из фильтровального бака в бассейн.
2. Производительность при фильтрации максимум 15 м³/ч.
3. Скорость фильтрации максимум 30 м/ч.
4. Скорость фильтрации примерно 40 м/ч, причем поднятие фильтрующих слоев составляет 10-12% (=120-150 мм).
5. Производительность при промывке примерно 20 м³/ч.
6. Подключение к канализации DN 100.
7. Рабочий вес 1700 кг/Пустой вес 150 кг.
8. 5-ти ходовой вентиль и насос присоединять к насосу посредством гибких шлангов.
9. Подсоединение к вентилю: Фильтрат-DN 65. Канализация-DN 65. Подсоединение к насосу: Всасывающий патрубок - DN 65. Напорный патрубок - DN 65.
10. Проверять крепление внутреннего трубопровода.
11. Заполнение фильтрующим материалом:
Для начала заполнить бак водой на 30 см. Засыпать гравий и песок по схеме и равномерно размешать. Фильтрующий материал следует вносить через боковые отверстия, чтобы избежать повреждения фильтровальных форсунок расположенных равномерно по дну бака. Затем открыть верхнюю крышку бака, отвернуть в сторону верхнее распределительное устройство и заклеить отверстие в нем. При заполнении следить, чтобы высота слоев соответствовала схеме. Объем поставки не является одновременно объемом засыпки. По окончании заполнения вернуть распределительное устройство в исходное положение и открыть заклеенное отверстие. Заполнить бак водой и вымачивать фильтрующий материал в течении 24 часов. Затем произвести промывку фильтровальной установки скоростью 40 м/ч. После этого установка готова к эксплуатации.
12. Фильтрующий материал с гидроантрацитом типа "H" оказывает в начальной стадии хлороудаляющее действие.
13. После промывки установки и включения режима фильтрации записать показания манометров. При перепаде давления 0,2-0,4 бара выше записанного значения произвести промывку фильтра.
14. В установках с ручным управлением объем промывки 20 м³/ч при вводе в эксплуатацию устанавливается посредством регулируемой задвижки, находящейся под многоходовым вентилем. Поднятие фильтрующих слоев должно составлять 120-150 мм. Положение помечается. В установках с автоматическим многоходовым вентилем производительность при промывке устанавливается посредством регулируемой задвижки под многоходовым вентилем только при вводе эксплуатацию. Затем при каждой промывке закрывается обратный клапан и вода проходит через задвижку.
15. Начальное давление в напорном патрубке не должно превышать 3 м.в.ст. При большем давлении следует установить регулируемую задвижку и разгрузочный вентиль. Для установок с ручным управлением это может быть кран взятия проб воды а для автоматических-магнитный клапан.
16. В напорном трубопроводе необходимо после каждого фильтра установить обратный клапан.
17. Для установок с автоматическим управлением в напорном трубопроводе после фильтра необходимо предусмотреть регулируемую задвижку для настройки производительности при фильтрации 15 м³/ч.

Диаметр бака: 835 мм/Высота бака: 2235 мм
Общая высота (включая вентиль удаления воздуха): 2305 мм
Требуемая высота помещения без фундамента: 2550 мм
Подключение к канализации DN 100
Кран взятия проб воды. Артикул 205160.
Насос FBS-25-DM с гибкими вставками. Артикул 243130.
Максимальное рабочее давление 2 бара.

CAD ANLAGENPLANUNG		grünbeck WASSERAUFBEREITUNG 89426 Höchstädt/Donau Industriestrasse 1 Tel 09074/41-0 Telex 51525 Telefax 41100		Komm.Nr.	Liefergrenze
				Art. Nr.: 243100/243200/243130	
				Projekt: BWK 800 Raumbelegung	
				Zeichnungs-Nummer 2 - 7.4.2.07.06.01p	
Kunde:		Art der Anlage: Badewasser- Mehrschichtfilter Typ BWK 800, Raumbelegung Verröhrung DN 65/Steuerventil R2"		Allgemeintoleranzen nach DIN ISO 2768-m Gewicht: Art. / Bestellnummer	
Sämtliche Baumaße an Ort und Stelle prüfen. Zusätzliche Bodenbelastung von einem Statiker nachprüfen lassen. Wir übernehmen keine Haftung! Technische Änderungen vorbehalten! Für diese Unterlage wird jeglicher gesetzliche und patentrechtliche Schutz in Anspruch genommen.					