

ГРЕЕРС

ПАСПОРТ

Руководство по установке

Водяные тепловентиляторы ГРЕЕРС ВС



ГРЕЕРС ВС
01.2022

СОДЕРЖАНИЕ

3	Общие указания
4	Описание устройства
5	Технические характеристики
8	Габариты
9	Таблицы тепловой мощности
13	Таблицы мощности охлаждения
15	Длина струи воздуха
15	Рекомендации по монтажу
17	Автоматика
19	Схемы подключения
22	Пуско-наладочные работы и эксплуатация
24	Техническое обслуживание

ОБЩИЕ УКАЗАНИЯ

- Данное руководство является неотъемлемой и существенной частью водяного тепловентилятора (устройства, аппарата) серии «ВС». Подробное ознакомление клиента (пользователя) с настоящей документацией обязательно для правильной и безопасной работы устройства.
- Устройство должно использоваться строго по указанному назначению. Использование не по назначению является опасным для здоровья и имущества.
- Несоблюдение указанных ниже условий может нарушить безопасность устройства.
- Компания-изготовитель не несет ответственность за ущерб, возникающий в результате ошибок при установке, эксплуатации и при несоблюдении указаний компании-изготовителя.
- При поломке или сбоях в работе устройства следует отключить его и обратиться к квалифицированным специалистам. Таковыми являются лица, которые имеют опыт, знания существующих норм, а также правил безопасности и условий работы в области систем отопления.
- Запрещается самостоятельно ремонтировать или проводить техническое обслуживание устройства.
- Ремонт устройства должен осуществляться сервисным центром, уполномоченным компанией-изготовителем, с использованием фирменных запасных частей.
- Для обеспечения эффективной и правильной работы устройства необходимо ежегодно проводить техническое обслуживание с помощью квалифицированного персонала, следуя указаниям компании-изготовителя.
- С целью улучшения продукции компания-изготовитель оставляет за собой право изменять содержание настоящего руководства без предварительного уведомления.

ОПИСАНИЕ УСТРОЙСТВА

Тепловентилятор ГРЕЕРС ВС является элементом децентрализованной системы отопления. Предназначен для отопления общественных, торговых и промышленных объектов.

Принцип работы тепловентилятора основан на протекании горячей воды через теплообменник, который отдает тепло струе нагнетаемого воздуха.

Предназначен для использования в помещениях с максимальной запыленностью воздуха 0,3 г/м³. Вода в системе теплоснабжения (теплообменнике аппарата) должна отвечать нормам СП 40-108-2004.

Также, в связи с тем, что в тепловентиляторах применяются алюминиевые, медные и стальные элементы, запрещается использовать его во влажной и агрессивной среде, которая может привести к возникновению коррозии.

Тепловентилятор ГРЕЕРС ВС в стандартном исполнении оснащен 3-х скоростным двигателем типа АС (асинхронный) или двигателем ЕС (синхронный, кроме третьего типоразмера). Аппарат также может работать на охлаждение воздуха.

Группа аппаратов ГРЕЕРС ВС состоит из следующих моделей:

- «ГРЕЕРС ВС-1110» – номинальная тепловая мощность 11 кВт., АС/ЕС двигатель
- «ГРЕЕРС ВС-1220» – номинальная тепловая мощность 21,8 кВт., АС/ЕС двигатель
- «ГРЕЕРС ВС-1230» – номинальная тепловая мощность 27,2 кВт., АС/ЕС двигатель
- «ГРЕЕРС ВС-2125» – номинальная тепловая мощность 27,4 кВт., АС/ЕС двигатель
- «ГРЕЕРС ВС-2245» – номинальная тепловая мощность 45,7 кВт., АС/ЕС двигатель
- «ГРЕЕРС ВС-2365» – номинальная тепловая мощность 65,1 кВт., АС/ЕС двигатель
- «ГРЕЕРС ВС-3275» – номинальная тепловая мощность 75,9 кВт., АС двигатель
- «ГРЕЕРС ВС-33100» – номинальная тепловая мощность 101 кВт., АС двигатель

В комплект устройства входит:

- Водяной тепловентилятор;
- Монтажная консоль;
- Руководство пользователя.

Маркировка водяных тепловентиляторов ГРЕЕРС:



«ВС-2365»:

В – водяной тепловентилятор,
 С – двигатель 230/50 В/Гц, АС или ЕС
 2 – типоразмер,
 3 – трехрядный теплообменник,
 65 – номинальная тепловая мощность 65 кВт.

ТЕХНИЧЕСКИЕ ХАРАКТЕРИСТИКИ

Аппараты первого типоразмера

Характеристики	BC-1110			BC-1220			BC-1230		
Номинальная тепловая мощность (кВт)*	11			21,8			27,2		
Скорость АС (% установки ЕС)	1 (50)	2 (75)	3 (100)	1 (50)	2 (75)	3 (100)	1 (50)	2 (75)	3 (100)
Макс. объем воздуха (м ³ /ч)	1100	1600	2100	700	1200	2000	400	900	1900
Питание (В/Гц)	230/50			230/50			230/50		
Макс. потребление тока для двигателя АС (А)	0,25	0,30	0,53	0,25	0,30	0,53	0,25	0,30	0,53
Макс. потребление тока для двигателя ЕС (А)	0,12	0,28	0,89	0,12	0,28	0,89	0,12	0,28	0,89
Макс. расход мощности для двигателя АС (Вт)	50	70	115	50	70	115	50	70	115
Макс. расход мощности для двигателя ЕС (Вт)	48	72	108	48	72	108	48	72	108
IP/Класс изоляции	54 /F			54 /F			54 /F		
Макс. уровень акустического давления (дБ(А))**	36	42	47	36	42	47	36	42	47
Макс. температура горячей воды (°С)	120			120			120		
Макс. рабочее давление (МПа)	1,6			1,6			1,6		
Присоединительные патрубки (Ø)	½"			½"			½"		
Макс. рабочая температура (°С)	60			60			60		
Вес аппарата для двигателя АС (кг)	10,1			10,4			10,5		
Вес аппарата для двигателя ЕС (кг)	8,2			8,5			8,6		
Вес аппарата, наполненного водой, для двигателя АС (кг)	10,5			11,2			11,5		
Вес аппарата, наполненного водой, для двигателя ЕС (кг)	8,6			9,3			9,6		
Теплообменник (материал/рядность)	Cu – Al, однорядный			Cu – Al, двухрядный			Cu – Al, двухрядный		
Материал корпуса	EPP - вспененный полипропилен								
Цвет корпуса	Черный								
Макс. длина струи воздуха (м) ***	14,5			14			13		

* При максимальном потоке струи воздуха, температуре теплоносителя 90/70°С, и температуре воздуха на входе в аппарат 0°С.

** Уровень звукового давления для помещения со средним коэффициентом звукопоглощения, объемом 1500 м³, на расстоянии 5 м от аппарата.

*** Длина струи изотермического воздуха при граничной скорости 0,5 м/с.

Аппараты второго типоразмера

Характеристики	BC-2125			BC-2245			BC-2365		
Номинальная тепловая мощность (кВт)*	27,4			45,7			65,1		
Скорость АС (% установки ЕС)	1 (50)	2 (75)	3 (100)	1 (50)	2 (75)	3 (100)	1 (50)	2 (75)	3 (100)
Макс. объем воздуха (м ³ /ч)	2250	3400	4400	1700	2800	4100	1400	2400	3900
Питание (В/Гц)	230/50			230/50			230/50		
Макс. потребление тока для двигателя АС (А)	0,78	0,88	1,2	0,78	0,88	1,2	0,78	0,88	1,2
Макс. потребление тока для двигателя ЕС (А)	0,85	0,92	1,65	0,85	0,92	1,65	0,85	0,92	1,65
Макс. расход мощности для двигателя АС (Вт)	170	200	260	170	200	260	170	200	260
Макс. расход мощности для двигателя ЕС (Вт)	170	200	250	170	200	250	170	200	250
IP/Класс изоляции	54 /F			54 /F			54 /F		
Макс. уровень акустического давления (дБ(А))**	44	49	54	44	49	54	44	49	54
Макс. температура горячей воды (°C)	120			120			120		
Макс. рабочее давление (МПа)	1,6			1,6			1,6		
Присоединительные патрубки (Ø)	¾"			¾"			¾"		
Макс. рабочая температура (°C)	60			60			60		
Вес аппарата для двигателя АС (кг)	15,3			17,1			19		
Вес аппарата для двигателя ЕС (кг)	12,6			14,4			16,3		
Вес аппарата, наполненного водой, для двигателя АС (кг)	16			18,4			20,9		
Вес аппарата, наполненного водой, для двигателя ЕС (кг)	13,3			15,7			18,2		
Теплообменник (материал/рядность)	Cu – Al, однорядный			Cu – Al, двухрядный			Cu – Al, трехрядный		
Материал корпуса	EPP - вспененный полипропилен								
Цвет корпуса	Черный								
Макс. длина струи воздуха (м)***	26			24			22		

* При максимальном потоке струи воздуха, температуре теплоносителя 90/70°C, и температуре воздуха на входе в аппарат 0°C.

** Уровень звукового давления для помещения со средним коэффициентом звукопоглощения, объемом 1500 м³, на расстоянии 5 м от аппарата.

*** Длина струи изотермического воздуха при граничной скорости 0,5 м/с.

Аппараты третьего типоразмера

Характеристики	BC-3275			BC-33100		
Номинальная тепловая мощность (кВт)*	75,9			101		
Скорость АС (% установки ЕС)	1 (50)	2 (75)	3 (100)	1 (50)	2 (75)	3 (100)
Макс. объем воздуха (м ³ /ч)	3500	4800	5800	3000	4300	5200
Питание (В/Гц)	230/50			230/50		
Макс. потребление тока (А)	1,1	1,45	1,85	1,1	1,45	1,85
Макс. расход мощности (Вт)	230	320	430	230	320	430
IP/Класс изоляции	54 /F			54 /F		
Макс. уровень акустического давления (дБ(А))**	60	62	65	60	62	65
Макс. температура горячей воды (°С)	120			120		
Макс. рабочее давление (МПа)	1,6			1,6		
Присоединительные патрубки (Ø)	¾"			¾"		
Макс. рабочая температура (°С)	120			120		
Вес аппарата (кг)	31			33		
Вес аппарата, наполненного водой (кг)	34,4			36,7		
Теплообменник (материал/рядность)	Cu – Al, двухрядный			Cu – Al, трехрядный		
Материал корпуса	EPP - вспененный полипропилен					
Цвет корпуса	Черный					
Макс. длина струи воздуха (м)***	26			23		

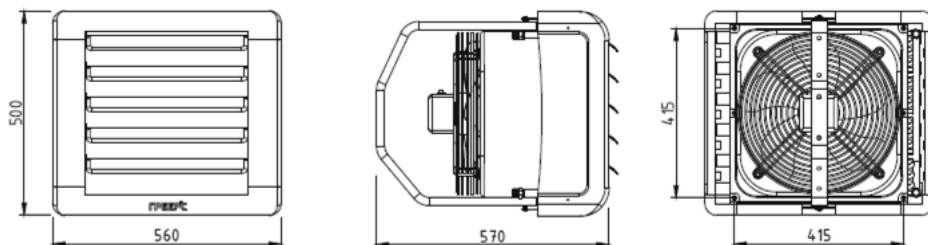
* При максимальном потоке струи воздуха, температуре теплоносителя 90/70°С, и температуре воздуха на входе в аппарат 0°С.

** Уровень звукового давления для помещения со средним коэффициентом звукопоглощения, объемом 1500 м³, на расстоянии 5 м от аппарата.

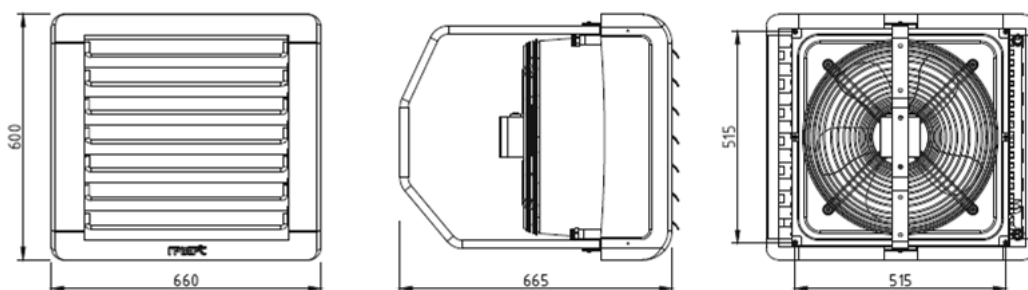
*** Длина струи изотермического воздуха при граничной скорости 0,5 м/с.

ГАБАРИТЫ

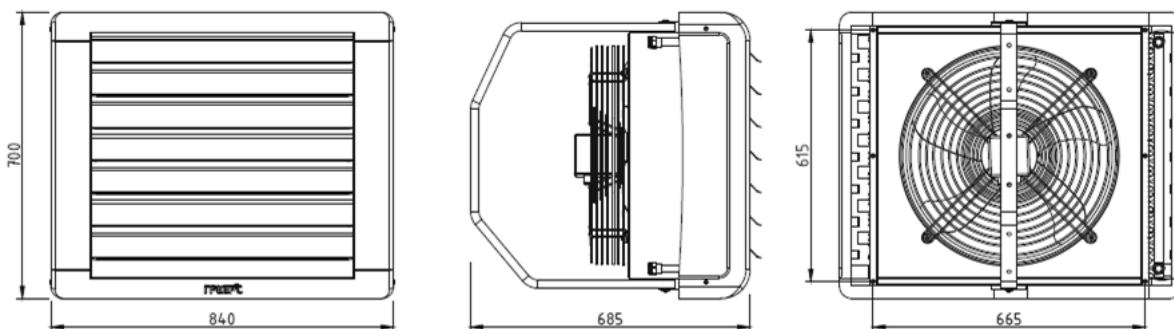
ГРЕЕРС ВС 1110 | 1220 | 1230



ГРЕЕРС ВС 2125 | 2245 | 2365



ГРЕЕРС ВС 3275 | 33100



ТАБЛИЦЫ ТЕПЛОВОЙ МОЩНОСТИ ДЛЯ АС И ЕС ДВИГАТЕЛЕЙ

BC-1110

Параметры теплоносителя (°C) Температура воздуха на входе (°C)	Вода 120/70					Вода 90/70					Вода 80/60					Вода 70/50					Вода 60/40				
	0	5	10	15	20	0	5	10	15	20	0	5	10	15	20	0	5	10	15	20	0	5	10	15	20
Расход воздуха 2100 м³/ч, 3-ая скорость АС, 100% ЕС, 47 (дБ(А))*																									
Производительность (кВт)	10,8	10,0	9,3	8,5	7,6	11,0	10,2	9,5	8,7	7,9	9,2	8,5	7,7	6,9	6,1	8,3	7,5	6,6	5,7	4,9	5,4	4,5	3,4	2,3	1,8
Расход воды (л/ч)	192	178	164	150	136	486	452	347	383	293	406	371	337	302	267	364	327	289	251	212	237	196	148	98	80
Гидравлическое сопротивление (кПа)	0,5	0,5	0,4	0,3	0,3	2,5	2,2	1,9	1,7	1,4	1,9	1,6	1,4	1,1	0,9	1,4	1,1	0,8	0,7	0,5	0,6	0,4	0,3	0,1	0,1
Температура воздуха на выходе (°C)	15,3	19,2	23,0	26,9	30,7	15,6	19,5	23,3	27,2	31,1	13,1	16,9	20,8	24,7	28,5	11,8	15,6	19,3	23,1	26,8	7,2	11,0	14,1	18,1	22,6
Расход воздуха 1600 м³/ч, 2-ая скорость АС, 75% ЕС, 42 (дБ(А))*																									
Производительность (кВт)	10,7	10,0	9,2	8,5	7,7	10,5	9,8	9,1	8,4	7,6	8,9	8,2	7,4	6,7	6,0	7,2	6,5	5,7	4,9	4,2	4,7	3,9	2,5	2,1	1,7
Расход воды (л/ч)	190	177	164	151	137	465	433	402	369	337	391	359	327	294	262	316	283	251	217	183	207	168	109	92	75
Гидравлическое сопротивление (кПа)	0,4	0,3	0,3	0,3	0,2	2,0	1,8	1,5	1,3	1,1	1,5	1,3	1,1	0,9	0,7	1,1	0,9	0,7	0,6	0,4	0,5	0,4	0,2	0,1	0,1
Температура воздуха на выходе (°C)	19,8	23,5	27,1	30,6	34,2	19,6	23,2	26,8	30,4	34,0	16,5	20,1	23,8	27,4	31,0	13,4	17,0	20,6	24,2	27,7	8,2	9,5	14,5	18,9	23,2
Расход воздуха 1100 м³/ч, 1-ая скорость АС, 50% ЕС, 36 (дБ(А))*																									
Производительность (кВт)	8,7	8,1	7,5	6,9	6,3	8,6	8,0	7,4	6,8	6,2	7,2	6,7	6,1	5,5	4,9	5,9	5,3	4,7	4,0	3,4	3,8	2,9	2,3	1,9	1,6
Расход воды (л/ч)	155	144	133	122	111	379	353	327	301	275	318	292	266	240	213	257	230	204	176	148	167	128	99	83	68
Гидравлическое сопротивление (кПа)	0,3	0,3	0,2	0,2	0,2	1,4	1,2	1,1	1,0	0,8	1,1	0,9	0,8	0,6	0,5	1,0	0,8	0,6	0,5	0,4	0,3	0,2	0,1	0,1	0,1
Температура воздуха на выходе (°C)	23,5	26,9	30,2	33,5	36,7	23,2	26,6	29,9	33,3	36,7	19,6	22,9	26,3	29,6	33,0	15,8	19,2	22,5	25,8	29,0	9,6	12,5	15,9	20,0	24,2

* Уровень акустического давления для помещения со средним коэффициентом звукопоглощения, объёмом 1500 м³, на расстоянии 5 м от аппарата.

BC-1220

Параметры теплоносителя (°C) Температура воздуха на входе (°C)	Вода 120/70					Вода 90/70					Вода 80/60					Вода 70/50					Вода 60/40				
	0	5	10	15	20	0	5	10	15	20	0	5	10	15	20	0	5	10	15	20	0	5	10	15	20
Расход воздуха 2000 м³/ч, 3-ая скорость АС, 100% ЕС, 47 (дБ(А))*																									
Производительность (кВт)	22,1	20,6	19,1	17,5	16,0	21,8	20,3	18,8	17,3	15,8	19,2	17,4	15,7	13,9	12,2	15,6	13,8	12,1	10,4	8,6	12,3	10,8	9,2	7,6	6,1
Расход воды (л/ч)	394	367	339	312	284	962	896	830	763	696	843	765	688	613	538	681	604	528	453	378	538	469	401	333	264
Гидравлическое сопротивление (кПа)	3,1	2,8	2,5	2,2	1,9	14,2	12,6	11,1	9,7	8,4	11,0	9,6	8,2	7,0	5,8	8,2	6,9	5,7	4,6	3,6	4,0	3,1	2,4	1,7	1,1
Температура воздуха на выходе (°C)	32,9	35,6	38,2	40,9	43,5	32,4	35,1	37,8	40,5	43,0	26,5	29,5	32,4	35,3	38,2	21,5	24,5	27,3	30,1	32,8	17,0	20,2	23,2	26,1	29,0
Расход воздуха 1200 м³/ч, 2-ая скорость АС, 75% ЕС, 42 (дБ(А))*																									
Производительность (кВт)	17,0	15,8	14,6	13,5	12,3	16,5	15,3	14,2	13,1	12,0	13,9	12,8	11,7	10,5	9,4	11,4	10,1	8,8	7,8	6,6	9,3	8,1	6,9	5,7	4,5
Расход воды (л/ч)	301	281	260	239	218	726	677	627	578	528	612	562	512	462	412	500	443	386	343	289	406	354	302	249	195
Гидравлическое сопротивление (кПа)	2,4	2,1	1,9	1,6	1,5	11,0	9,8	8,6	7,5	6,4	8,4	7,4	6,3	5,4	4,5	6,3	5,4	4,4	3,6	2,8	2,4	1,9	1,4	1,0	0,7
Температура воздуха на выходе (°C)	42,0	44,1	46,1	48,1	50,1	40,7	42,9	45,0	47,2	49,3	34,5	36,6	38,8	40,9	42,9	26,3	28,8	31,1	34,3	36,2	21,5	24,0	26,5	28,9	31,0
Расход воздуха 700 м³/ч, 1-ая скорость АС, 50% ЕС, 36 (дБ(А))*																									
Производительность (кВт)	11,8	10,9	10,1	9,3	8,4	11,4	10,7	9,9	9,1	8,3	9,7	8,9	8,1	7,3	6,5	7,8	7,0	6,2	5,3	4,4	6,7	5,8	4,9	4,0	3,0
Расход воды (л/ч)	209	195	180	165	149	504	470	436	401	367	425	390	355	320	285	343	308	271	233	192	291	252	214	175	131
Гидравлическое сопротивление (кПа)	1,7	1,5	1,3	1,2	1,0	7,5	6,7	5,9	5,2	4,5	5,9	5,1	4,4	3,8	3,1	4,4	3,7	3,1	2,5	1,9	1,3	1,0	0,8	0,5	0,3
Температура воздуха на выходе (°C)	49,9	51,4	52,7	54,0	55,1	48,5	50,1	51,7	53,3	54,9	41,0	42,6	44,2	45,7	47,2	33,3	34,8	36,2	37,5	38,4	26,4	28,3	30,0	31,7	32,7

* Уровень акустического давления для помещения со средним коэффициентом звукопоглощения, объёмом 1500 м³, на расстоянии 5 м от аппарата.

BC-1230

Параметры теплоносителя (°C) Температура воздуха на входе (°C)	Вода 120/70					Вода 90/70					Вода 80/60					Вода 70/50					Вода 60/40				
	0	5	10	15	20	0	5	10	15	20	0	5	10	15	20	0	5	10	15	20	0	5	10	15	20
Расход воздуха 1900 м³/ч, 3-ая скорость АС, 100% ЕС, 47 (дБ(А))*																									
Производительность (кВт)	29,3	27,6	25,8	24,0	22,1	27,2	25,4	23,6	21,8	20,1	22,3	21,5	19,7	17,9	16,1	19,3	17,5	15,7	13,3	12,1	14,9	12,9	10,9	8,9	6,9
Расход воды (л/ч)	522	490	458	426	393	1200	1121	1043	964	885	1023	944	866	786	707	846	768	689	609	529	649	562	475	388	300
Гидравлическое сопротивление (кПа)	2,4	2,2	1,9	1,7	1,5	11,7	10,3	9,0	8,0	6,8	6,7	7,8	6,6	5,6	4,6	6,5	5,5	4,5	3,5	2,1	3,8	2,9	2,1	1,5	0,9
Температура воздуха на выходе (°C)	45,9	48,0	50,1	52,2	54,2	42,5	44,7	46,8	48,9	51,0	36,4	38,5	40,7	42,8	44,9	30,2	32,4	34,5	36,6	38,7	21,7	24,1	26,4	28,7	30,7
Расход воздуха 900 м³/ч, 2-ая скорость АС, 75% ЕС, 42 (дБ(А))*																									
Производительность (кВт)	17,7	16,7	15,6	14,5	13,4	16,3	15,2	14,2	13,1	12,0	14,0	12,9	11,8	10,8	9,7	11,6	10,5	9,5	8,4	7,3	9,1	7,9	6,6	5,3	3,8
Расход воды (л/ч)	315	296	277	258	238	718	671	625	578	531	613	566	519	472	425	508	461	414	366	318	397	342	287	230	164
Гидравлическое сопротивление (кПа)	1,7	1,6	1,4	1,2	1,0	8,3	7,3	6,4	5,6	4,8	6,4	5,5	4,7	4,0	3,3	4,6	3,9	3,2	2,6	2,0	1,6	1,2	0,9	0,6	0,3
Температура воздуха на выходе (°C)	58,5	59,8	61,2	62,5	63,7	53,7	55,1	56,5	57,9	59,3	46,0	47,5	48,9	50,2	51,6	38,3	39,7	41,1	42,4	43,7	28,0	29,6	31,0	32,1	32,4
Расход воздуха 400 м³/ч, 1-ая скорость АС, 50% ЕС, 36 (дБ(А))*																									
Производительность (кВт)	9,6	9,0	8,4	7,8	7,2	8,7	8,1	7,6	7,0	6,4	7,5	6,9	6,3	5,8	5,2	6,2	5,6	5,1	4,5	3,9	4,9	4,1	3,2	2,7	2,2
Расход воды (л/ч)	170	159	149	139	128	384	359	334	309	284	328	303	278	253	228	272	247	222	196	169	212	179	141	118	98
Гидравлическое сопротивление (кПа)	1,2	1,0	0,9	0,8	0,7	5,5	4,9	4,3	3,7	3,2	4,2	3,7	3,1	2,6	2,2	3,1	2,6	2,1	1,7	1,3	0,5	0,4	0,2	0,2	0,1
Температура воздуха на выходе (°C)	70,8	71,4	72,0	72,4	72,9	64,5	65,2	65,9	66,6	67,3	55,4	56,1	56,8	57,5	58,0	46,2	46,8	47,4	48,0	48,4	33,7	34,0	33,1	34,8	36,6

* Уровень акустического давления для помещения со средним коэффициентом звукопоглощения, объемом 1500 м³, на расстоянии 5 м от аппарата.

BC-2125

Параметры теплоносителя (°C) Температура воздуха на входе (°C)	Вода 120/70					Вода 90/70					Вода 80/60					Вода 70/50					Вода 60/40				
	0	5	10	15	20	0	5	10	15	20	0	5	10	15	20	0	5	10	15	20	0	5	10	15	20
Расход воздуха 4400 м³/ч, 3-ая скорость АС, 100% ЕС, 54 (дБ(А))*																									
Производительность (кВт)	29,5	27,7	25,9	24,1	22,3	27,4	25,7	23,9	22,1	20,3	23,5	21,7	19,9	18,1	16,3	19,5	17,7	15,9	14,1	12,2	14,4	12,3	10,3	8,2	6,0
Расход воды (л/ч)	524	497	461	429	397	1211	1133	1054	975	896	1032	954	875	796	716	854	776	696	616	535	624	536	447	357	261
Гидравлическое сопротивление (кПа)	1,9	1,7	1,5	1,3	1,2	9,4	8,3	7,2	6,3	5,3	7,1	6,1	5,2	4,3	3,5	5,1	4,2	3,4	2,7	2,1	3,1	2,4	1,7	1,1	0,6
Температура воздуха на выходе (°C)	19,9	23,7	27,4	31,2	34,9	18,5	22,3	26,7	29,8	33,6	15,9	19,6	23,4	27,2	30,9	13,2	17,0	20,7	24,5	28,2	9,0	12,9	16,7	20,4	24,0
Расход воздуха 3400 м³/ч, 2-ая скорость АС, 75% ЕС, 49 (дБ(А))*																									
Производительность (кВт)	25,8	24,2	22,7	21,1	19,5	23,9	22,4	20,8	19,0	17,7	20,5	18,9	17,4	15,8	14,2	17,0	15,5	13,9	12,3	10,7	13,4	11,5	9,6	7,7	5,5
Расход воды (л/ч)	458	430	403	375	347	1055	987	919	850	781	900	832	763	694	624	745	676	607	538	467	586	502	419	333	241
Гидравлическое сопротивление (кПа)	1,4	1,3	1,1	1,0	0,9	7,2	6,4	5,5	4,8	4,0	5,4	4,7	4,0	3,3	2,7	4,0	3,2	2,6	2,0	1,6	2,8	2,1	1,5	1,0	0,6
Температура воздуха на выходе (°C)	22,5	26,1	29,7	33,3	36,8	20,9	24,5	28,1	31,7	35,3	17,9	21,5	25,1	28,7	32,3	14,9	18,5	22,1	25,7	29,2	10,9	14,6	18,1	21,6	24,8
Расход воздуха 2250 м³/ч, 1-ая скорость АС, 50% ЕС, 44 (дБ(А))*																									
Производительность (кВт)	20,5	19,2	18,7	16,8	15,5	19,0	17,8	16,6	15,3	14,1	16,3	15,0	13,8	12,6	11,3	13,5	12,3	11,1	9,8	8,5	12,1	10,4	8,6	6,8	4,8
Расход воды (л/ч)	365	342	321	295	277	838	784	730	676	621	715	661	607	552	500	600	538	485	428	372	529	453	376	298	210
Гидравлическое сопротивление (кПа)	1,2	1,1	1,0	0,9	0,7	6,3	5,6	4,9	4,2	3,6	4,8	4,1	3,5	2,9	2,4	3,4	2,9	2,3	1,8	1,4	2,3	1,7	1,2	0,8	0,6
Температура воздуха на выходе (°C)	27,1	30,4	33,8	37,1	40,3	25,1	28,4	31,8	35,1	38,4	21,5	24,8	28,2	31,5	34,8	17,9	21,2	24,5	27,8	31,1	14,9	18,0	21,0	23,9	25,6

* Уровень акустического давления для помещения со средним коэффициентом звукопоглощения, объемом 1500 м³, на расстоянии 5 м от аппарата.

BC-2245

Параметры теплоносителя (°C) Температура воздуха на входе (°C)	Вода 120/70					Вода 90/70					Вода 80/60					Вода 70/50					Вода 60/40				
	0	5	10	15	20	0	5	10	15	20	0	5	10	15	20	0	5	10	15	20	0	5	10	15	20
Расход воздуха 4100 м³/ч, 3-ая скорость АС, 100% ЕС, 54 (дБ(А))*																									
Производительность (кВт)	46,8	43,6	40,5	37,3	34,1	45,7	42,6	39,4	36,3	33,1	38,6	35,5	32,3	29,2	26,0	31,5	28,3	25,1	21,9	18,6	23,9	20,5	17,0	13,4	9,4
Расход воды (л/ч)	832	776	719	663	606	2016	1878	1740	1601	1462	1698	1560	1421	1282	1142	1378	1239	1099	958	815	1043	892	741	586	409
Гидравлическое сопротивление (кПа)	2,6	2,4	2,0	1,8	1,6	12,5	11,0	9,7	8,6	7,3	9,7	9,5	7,2	5,9	5,0	7,0	5,8	4,8	4,0	3,0	5,1	3,8	2,7	1,7	0,9
Температура воздуха на выходе (°C)	33,9	36,6	39,2	41,8	44,4	33,0	35,8	38,5	41,1	43,8	28,0	30,7	33,4	36,0	38,6	22,8	25,5	28,1	30,8	33,4	16,2	19,1	21,9	24,6	26,8
Расход воздуха 2800 м³/ч, 2-ая скорость АС, 75% ЕС, 49 (дБ(А))*																									
Производительность (кВт)	37,2	34,7	32,2	29,7	27,1	36,2	33,7	31,3	28,8	26,3	30,6	28,1	25,7	23,1	20,6	25,0	22,5	19,9	17,3	14,7	19,2	16,3	13,5	10,4	5,8
Расход воды (л/ч)	662	617	572	527	481	1597	1488	1349	1270	1160	1346	1237	1127	1017	906	1092	982	871	759	644	835	712	587	450	252
Гидравлическое сопротивление (кПа)	1,9	1,8	1,5	1,3	1,1	8,1	7,2	6,4	5,6	4,8	6,2	5,4	4,6	3,9	3,2	4,7	5,2	3,2	2,6	1,9	3,4	2,5	1,8	1,1	0,4
Температура воздуха на выходе (°C)	39,5	41,8	44,0	46,3	48,1	38,4	40,7	43,0	46,5	47,6	32,5	34,8	37,1	39,4	41,6	26,5	28,8	31,0	35,0	33,5	18,9	21,4	23,8	25,9	26,1
Расход воздуха 1700 м³/ч, 1-ая скорость АС, 50% ЕС, 44 (дБ(А))*																									
Производительность (кВт)	23,9	25,1	23,3	21,4	19,5	26,1	24,3	22,5	20,8	19,0	22,1	20,3	18,5	16,7	14,9	18,0	16,2	14,3	12,4	10,5	13,9	11,8	9,5	6,0	4,9
Расход воды (л/ч)	479	446	414	380	346	1151	1073	995	916	837	971	892	813	733	653	787	707	626	544	458	606	512	412	263	215
Гидравлическое сопротивление (кПа)	1,0	0,8	0,8	0,7	0,5	4,3	3,8	3,1	2,9	2,4	3,2	2,9	2,4	2,2	1,7	2,2	1,9	1,5	1,3	1,0	1,9	1,4	0,9	0,4	0,3
Температура воздуха на выходе (°C)	47,1	48,8	50,5	52,1	53,7	45,6	47,4	49,2	51,0	52,8	38,6	40,4	42,2	44,0	45,7	31,4	33,2	34,9	36,6	38,1	22,6	24,5	26,0	25,3	28,6

* Уровень акустического давления для помещения со средним коэффициентом звукопоглощения, объемом 1500 м³, на расстоянии 5 м от аппарата.

BC-2365

Параметры теплоносителя (°C) Температура воздуха на входе (°C)	Вода 120/70					Вода 90/70					Вода 80/60					Вода 70/50					Вода 60/40				
	0	5	10	15	20	0	5	10	15	20	0	5	10	15	20	0	5	10	15	20	0	5	10	15	20
Расход воздуха 3900 м³/ч, 3-ая скорость АС, 100% ЕС, 54 (дБ(А))*																									
Производительность (кВт)	74,4	70,2	65,9	61,8	57,5	65,1	61,2	57,0	53,0	48,9	55,1	51,0	46,8	42,6	38,4	45,9	41,8	37,5	33,3	29,0	36,4	31,6	26,9	22,1	17,2
Расход воды (л/ч)	1332	1262	1180	1100	1030	2880	2696	2513	2340	2070	2412	2230	2050	1870	1690	2016	1836	1656	1440	1260	1588	1379	1171	962	748
Гидравлическое сопротивление (кПа)	4,1	3,7	3,3	3,0	2,6	18,1	16,0	14,1	12,4	10,7	14,6	12,8	11,0	9,4	7,9	10,5	8,9	7,4	6,1	4,8	10,7	8,2	6,1	4,2	2,7
Температура воздуха на выходе (°C)	52,5	58,2	59,7	61,6	63,4	49,5	51,2	52,9	55,0	56,9	42,0	44,0	45,0	47,2	48,8	35,1	36,7	38,5	40,2	42,0	25,9	27,9	29,7	31,5	33,0
Расход воздуха 2400 м³/ч, 2-ая скорость АС, 75% ЕС, 49 (дБ(А))*																									
Производительность (кВт)	51,5	48,4	45,4	42,4	39,3	46,1	43,1	40,0	37,2	34,3	39,6	36,7	33,7	30,7	27,7	33,1	30,1	27,1	24,1	21,0	29,1	25,3	21,5	17,6	13,5
Расход воды (л/ч)	900	864	790	756	684	2016	1908	1760	1650	1510	1720	1610	1480	1350	1218	1448	1317	1185	1052	915	1270	1003	936	767	590
Гидравлическое сопротивление (кПа)	2,1	1,9	1,7	1,6	1,4	9,6	8,5	7,5	6,6	5,7	7,5	6,5	5,6	4,8	4,1	5,6	4,7	4,0	3,3	2,6	7,1	5,4	4,0	2,8	1,7
Температура воздуха на выходе (°C)	63,5	64,5	66,0	67,0	68,5	56,0	58,2	59,5	60,7	61,5	49,0	50,2	51,5	52,5	53,5	40,5	42,0	43,0	44,5	46,0	33,6	34,7	35,6	36,4	36,7
Расход воздуха 1400 м³/ч, 1-ая скорость АС, 50% ЕС, 44 (дБ(А))*																									
Производительность (кВт)	34,9	33,0	30,9	28,9	26,7	30,8	28,9	27,0	25,0	23,1	26,6	24,6	22,6	20,7	18,7	22,3	20,3	18,3	16,2	14,2	21,3	18,5	15,7	12,8	9,3
Расход воды (л/ч)	622	586	550	513	476	1361	1275	1189	1104	1018	1168	1082	996	909	822	974	887	800	710	620	930	807	684	556	407
Гидравлическое сопротивление (кПа)	1,1	1,0	0,9	0,8	0,7	4,5	4,1	3,6	3,2	2,8	3,6	3,2	2,8	2,3	2,0	2,8	2,3	2,0	1,7	1,3	4,0	3,1	2,3	1,5	0,9
Температура воздуха на выходе (°C)	74,1	75,0	75,2	75,8	77,0	64,5	65,5	66,5	67,0	68,0	56,0	57,0	57,5	58,5	59,0	47,0	48,0	49,0	49,2	50,0	42,2	42,3	42,1	41,6	39,8

* Уровень акустического давления для помещения со средним коэффициентом звукопоглощения, объемом 1500 м³, на расстоянии 5 м от аппарата.

BC-3275

Параметры теплоносителя (°C)	Вода 120/70					Вода 90/70					Вода 80/60					Вода 70/50					Вода 60/40				
	0	5	10	15	20	0	5	10	15	20	0	5	10	15	20	0	5	10	15	20	0	5	10	15	20
Температура воздуха на входе (°C)																									
Расход воздуха 5800 м³/ч, 3-ая скорость, 65 (дБ(A))*																									
Производительность (кВт)	81,5	76,5	71,5	66,5	61,4	75,9	70,9	66,0	61,0	56,0	65,0	60,0	54,9	49,9	44,8	53,9	48,9	43,8	38,7	33,6	44,4	38,5	32,6	26,7	20,9
Расход воды (л/ч)	1449	1361	1271	1182	1092	3351	3131	2911	2690	2470	2854	2634	2414	2192	1970	2359	2138	1917	1695	1470	1935	1676	1420	1165	909
Гидравлическое сопротивление (кПа)	4,4	3,9	3,4	3,0	2,6	21,3	18,8	16,4	14,2	12,1	16,2	13,9	11,9	10,0	8,2	11,7	9,8	8,0	6,4	4,9	8,0	6,1	4,5	3,1	2,0
Температура воздуха на выходе (°C)	41,6	44,0	46,3	48,6	50,9	38,7	41,1	43,5	45,9	48,2	33,1	35,5	37,9	40,3	42,6	27,5	29,9	32,3	34,6	36,9	21,2	23,7	26,1	28,4	30,7
Расход воздуха 4800 м³/ч, 2-ая скорость, 62 (дБ(A))*																									
Производительность (кВт)	75,2	70,6	66,0	61,3	56,7	69,9	65,3	60,7	56,1	51,5	59,8	55,2	50,6	46,0	41,3	49,6	45,0	40,4	35,7	31,0	40,7	35,3	29,8	24,5	19,0
Расход воды (л/ч)	1337	1255	1173	1090	1007	3084	2881	2679	2476	2273	2627	2425	2222	2019	1815	2172	1970	1766	1561	1355	1775	1536	1304	1066	830
Гидравлическое сопротивление (кПа)	3,8	3,4	3,0	2,6	2,2	18,3	16,1	14,1	12,2	10,4	13,9	12,0	10,2	8,6	7,0	10,1	8,4	6,9	5,5	4,2	6,8	5,2	3,8	2,7	1,7
Температура воздуха на выходе (°C)	45,5	47,7	49,8	51,9	53,9	42,3	44,5	46,6	48,7	50,8	36,2	38,4	40,5	42,6	44,7	30,1	32,2	34,3	36,5	38,5	23,5	25,7	27,8	29,9	31,8
Расход воздуха 3500 м³/ч, 1-ая скорость, 60 (дБ(A))*																									
Производительность (кВт)	64,3	60,4	56,4	52,5	48,5	59,5	55,6	51,7	47,8	43,9	46,8	43,3	39,7	36,0	32,4	42,3	38,4	34,4	30,5	26,4	35,0	30,2	25,6	20,9	16,2
Расход воды (л/ч)	1143	1003	1003	933	862	2624	2452	2280	2108	1936	2058	1900	1742	1584	1425	1852	1680	1507	1333	1157	1523	1318	1114	912	705
Гидравлическое сопротивление (кПа)	2,8	2,2	2,2	1,9	1,7	13,5	11,9	10,4	9,0	7,7	8,9	7,7	6,5	5,5	4,5	7,5	6,3	5,1	4,1	3,2	5,1	3,9	2,9	2,0	1,3
Температура воздуха на выходе (°C)	53,4	56,6	56,6	58,2	59,8	49,4	51,1	52,7	54,4	56,0	45,4	46,8	48,3	49,7	51,0	35,2	36,8	38,5	40,1	41,7	27,6	29,3	30,9	32,4	33,7

* Уровень акустического давления для помещения со средним коэффициентом звукопоглощения, объемом 1500 м³, на расстоянии 5 м от аппарата.

BC-33100

Параметры теплоносителя (°C)	Вода 120/70					Вода 90/70					Вода 80/60					Вода 70/50					Вода 60/40				
	0	5	10	15	20	0	5	10	15	20	0	5	10	15	20	0	5	10	15	20	0	5	10	15	20
Температура воздуха на входе (°C)																									
Расход воздуха 5200 м³/ч, 3-ая скорость, 65 (дБ(A))*																									
Производительность (кВт)	115,4	109,0	102,6	96,1	89,6	101,0	94,8	88,7	82,2	75,9	87,4	81,1	74,8	68,4	62,0	73,7	67,3	60,9	54,5	48,0	57,1	50,1	43,3	36,5	29,7
Расход воды (л/ч)	2052	1938	1823	1708	1593	4450	4180	3904	3627	3349	3841	3563	3285	3006	2725	3226	2947	2666	2384	2100	2487	2185	1886	1591	1296
Гидравлическое сопротивление (кПа)	10,2	9,1	8,2	7,3	6,4	44,1	39,2	34,5	30,1	26,0	34,3	29,9	25,7	21,8	18,2	25,6	21,6	18,1	14,7	11,6	14,6	11,5	8,8	6,4	4,4
Температура воздуха на выходе (°C)	64,5	65,8	67,1	68,3	69,4	56,5	57,9	59,2	60,0	61,9	48,9	50,3	51,6	52,9	54,3	41,2	42,6	43,9	45,2	46,5	30,4	32,2	33,3	35,5	36,9
Расход воздуха 4300 м³/ч, 2-ая скорость, 62 (дБ(A))*																									
Производительность (кВт)	103,8	98,1	92,3	86,6	80,8	90,3	84,7	79,1	73,5	67,9	78,2	72,6	66,9	61,3	55,6	66,0	60,4	54,7	48,9	43,1	51,9	45,6	39,4	33,2	27,1
Расход воды (л/ч)	1846	1744	1641	1539	1436	3983	3737	3490	3244	2997	3435	3188	2941	2693	2422	2889	2641	2391	2140	1887	2261	1986	1716	1447	1180
Гидравлическое сопротивление (кПа)	8,4	7,5	6,7	6,0	5,3	35,8	31,8	28,0	24,5	21,2	27,9	24,3	21,0	17,8	14,9	20,9	17,7	14,8	12,1	9,6	12,3	9,7	7,4	5,4	3,7
Температура воздуха на выходе (°C)	70,1	71,1	72,1	73,0	73,9	60,0	62,1	63,2	64,3	65,3	52,8	54,0	55,0	56,1	57,1	44,6	45,7	46,8	47,8	48,8	33,4	34,9	36,2	37,5	38,7
Расход воздуха 3000 м³/ч, 1-ая скорость, 60 (дБ(A))*																									
Производительность (кВт)	83,6	79,1	74,5	70,0	65,4	71,6	67,2	62,9	58,5	54,1	62,2	57,8	53,4	48,9	44,5	52,7	48,2	43,8	39,3	34,7	42,6	37,4	32,4	27,3	22,3
Расход воды (л/ч)	1486	1406	1325	1244	1163	3160	2967	2774	2581	2388	2733	2539	2345	2150	1955	2306	2111	1915	1718	1518	1855	1631	1410	1191	972
Гидравлическое сопротивление (кПа)	5,6	5,1	4,6	4,1	3,6	23,3	20,8	18,3	16,6	13,9	18,3	16,0	13,8	11,8	9,9	13,8	11,8	9,8	8,0	6,5	8,5	6,7	5,2	3,8	2,6
Температура воздуха на выходе (°C)	80,9	81,4	81,8	82,2	82,5	69,3	70,0	70,6	71,2	71,8	60,2	60,9	61,5	62,0	62,6	51,1	51,7	52,2	52,7	53,2	39,3	40,1	40,9	41,6	42,0

* Уровень акустического давления для помещения со средним коэффициентом звукопоглощения, объемом 1500 м³, на расстоянии 5 м от аппарата.

ТАБЛИЦЫ МОЩНОСТИ ОХЛАЖДЕНИЯ ДЛЯ АС И ЕС ДВИГАТЕЛЕЙ

Тепловентиляторы ГРЕЕРС ВС можно использовать в режиме охлаждения. В качестве хладагента можно применить холодную воду с температурой от 3 до 12°C или этиленгликоль (до 50%).

В аппараты ГРЕЕРС ВС 2125 | 2245 | 2365 встроен поддон для отвода конденсата.

При использовании тепловентилятора для охлаждения воздуха на теплообменнике может образоваться конденсат. Для снижения интенсивности его образования рекомендуется использовать аппараты на первой и второй скоростях.

ВС-2125

Параметры теплоносителя (°C)	Вода 3/8					Вода 5/10					Вода 7/12				
	32	30	28	26	24	32	30	28	26	24	32	30	28	26	24
Температура воздуха на входе (°C)	Расход воздуха 3400 м ³ /ч, 2-ая скорость АС, 75% ЕС, 49 (дБ(А))*														
Производительность (кВт)	9,0	8,2	7,4	6,6	5,5	8,0	7,3	6,5	5,7	4,5	7,1	6,3	5,5	4,7	3,6
Расход воды (л/ч)	1541	1412	1275	1132	942	1379	1252	1116	973	779	1209	1083	948	805	618,0
Гидравлическое сопротивление (кПа)	25,3	21,6	18,0	14,5	10,5	20,5	17,2	14,0	11,0	7,4	16,0	13,2	10,4	7,8	4,9
Температура воздуха на выходе (°C)	26,6	25,2	23,8	22,4	20,6	26,8	25,5	24,1	22,6	20,9	27,0	25,7	24,3	22,9	21,2
Относительная влажность воздуха на входе в аппарат (%)	40	45	50	55	55	40	45	50	55	55	40	45	50	55	55,0
Относительная влажность воздуха на выходе из аппарата (%)	50,3	54,9	59,3	63,7	64,0	50,7	55,1	59,5	63,8	64,5	51,3	55,7	60,1	64,4	64,7
Количество сжиженного конденсата (г/сек)	1,1	1,4	1,3	1,1	0,9	0,8	0,8	0,8	0,7	0,4	0,5	0,5	0,5	0,4	0,1
	Расход воздуха 2250 м ³ /ч, 1-ая скорость АС, 50% ЕС, 44 (дБ(А))*														
Производительность (кВт)	7,2	6,6	6,0	5,3	4,4	6,4	5,8	5,2	4,5	3,6	5,6	5,0	4,4	3,7	2,8
Расход воды (л/ч)	1232	1130	1020	904	747	1101	1000	890	774	612	963	862	753	636	477,0
Гидравлическое сопротивление (кПа)	17,0	14,5	12,1	9,8	7,0	13,7	11,5	9,4	7,3	4,9	10,7	24,8	23,7	5,1	3,1
Температура воздуха на выходе (°C)	25,5	24,3	23,0	21,6	19,9	25,8	24,6	23,3	21,9	20,3	26,1	24,8	23,6	22,2	20,7
Относительная влажность воздуха на входе в аппарат (%)	40	45	50	55	55	40	45	50	55	55	40	45	50	55	55,0
Относительная влажность воздуха на выходе из аппарата (%)	52,8	57,1	61,4	65,6	19,9	53,1	57,4	61,6	65,8	66,5	53,9	58,1	62,3	66,4	66,6
Количество сжиженного конденсата (г/сек)	0,9	0,9	0,8	0,7	0,5	0,6	0,7	0,6	0,6	0,3	0,4	0,4	0,4	0,3	0,1

* Уровень акустического давления для помещения со средним коэффициентом звукопоглощения, объемом 1500 м³, на расстоянии 5 м от аппарата.

BC-2245

Параметры теплоносителя (°C)	Вода 3/8					Вода 5/10					Вода 7/12				
	32	30	28	26	24	32	30	28	26	24	32	30	28	26	24
Температура воздуха на входе (°C)	Расход воздуха 2800 м³/ч, 2-ая скорость АС, 75% ЕС, 49 (дБ(А))*														
Производительность (кВт)	14,5	13,4	12,3	11,0	9,3	13,1	12,0	10,8	9,6	7,8	11,5	10,4	9,3	8,0	6,3
Расход воды (л/ч)	2489	2302	2100	1887	1591	2237	2052	1851	1638	1338	1972	1789	1589	1376	1077
Гидравлическое сопротивление (кПа)	32,8	28,5	24,2	20,0	14,8	26,8	22,9	19,1	15,4	10,8	21,1	17,7	14,3	11,1	7,2
Температура воздуха на выходе (°C)	21,8	20,9	19,9	18,9	15,8	22,4	21,5	20,5	19,5	18,0	22,9	22,0	21,1	20,0	18,6
Относительная влажность воздуха на входе в аппарат (%)	40	45	50	55	55	40	45	50	55	55	40	45	50	55	55
Относительная влажность воздуха на выходе из аппарата (%)	60,5	64,4	68,2	71,8	72,1	60,8	64,5	68,2	71,8	72,6	61,5	65,2	68,8	72,3	73,1
Количество сжиженного конденсата (г/сек)	1,9	1,9	1,8	1,7	1,2	1,5	1,5	1,4	1,3	0,8	1,1	1,1	1,0	0,9	0,4
	Расход воздуха 1700 м³/ч, 1-ая скорость АС, 50% ЕС, 44 (дБ(А))*														
Производительность (кВт)	7,8	7,2	6,5	5,9	4,9	7,0	6,4	5,7	5,1	4,1	8,4	7,6	6,8	5,9	4,5
Расход воды (л/ч)	1329	1227	1118	1002	842	1195	1094	985	869	706	1444	1313	1164	1005	773
Гидравлическое сопротивление (кПа)	31,0	26,9	22,8	18,8	13,9	25,3	21,7	18,0	14,5	10,1	12,1	10,2	8,3	6,4	4,1
Температура воздуха на выходе (°C)	23,0	22,0	20,9	19,8	18,3	23,5	22,5	21,4	20,3	18,8	21,1	20,4	19,7	18,9	17,6
Относительная влажность воздуха на входе в аппарат (%)	40	45	50	55	55	40	45	50	55	55	40	45	50	55	55
Относительная влажность воздуха на выходе из аппарата (%)	57,7	61,8	65,7	69,6	69,9	57,9	61,9	65,8	69,6	70,3	66,8	70,0	73,1	76,3	77,0
Количество сжиженного конденсата (г/сек)	1,0	1,0	0,9	0,9	0,6	0,8	0,8	0,8	0,7	0,4	0,8	0,8	0,8	0,7	0,3

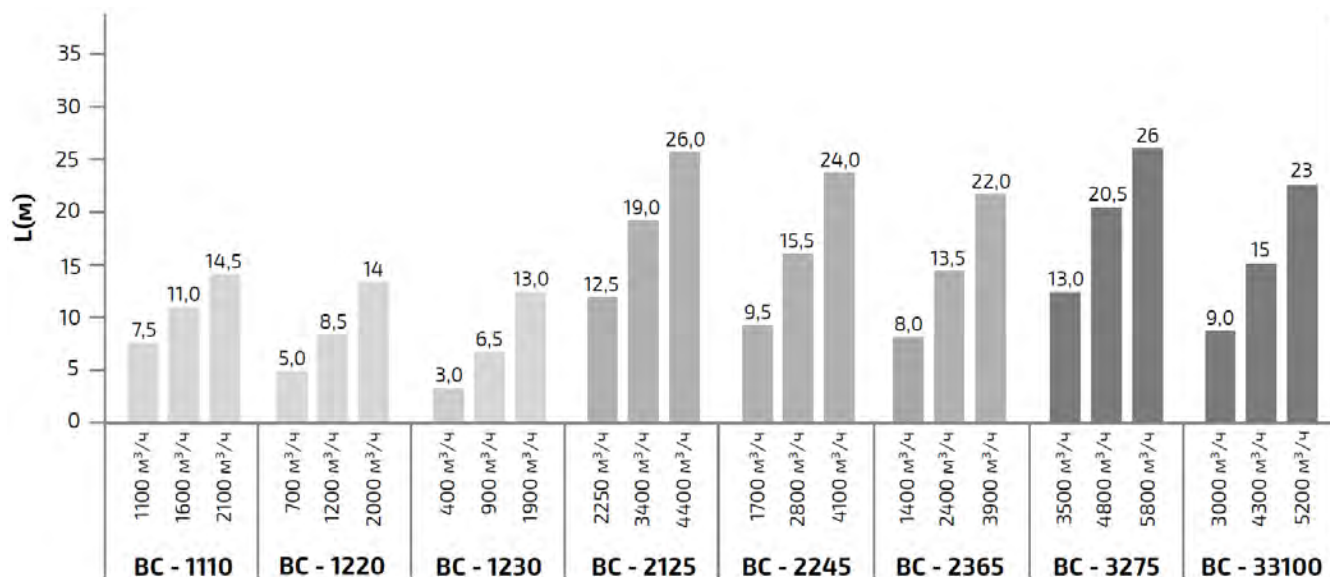
* Уровень акустического давления для помещения со средним коэффициентом звукопоглощения, объемом 1500 м³, на расстоянии 5 м от аппарата.

BC-2365

Параметры теплоносителя (°C)	Вода 3/8					Вода 5/10					Вода 7/12				
	32	30	28	26	24	32	30	28	26	24	32	30	28	26	24
Температура воздуха на входе (°C)	Расход воздуха 2400 м³/ч, 2-ая скорость АС, 75% ЕС, 49 (дБ(А))*														
Производительность (кВт)	16,5	15,3	13,9	12,5	10,3	14,7	13,5	12,2	10,7	8,5	12,9	11,7	10,3	8,9	6,7
Расход воды (л/ч)	2825	2614	2383	2135	1769	2527	2318	2086	1836	1462	2212	2003	1771	1518	1143
Гидравлическое сопротивление (кПа)	14,3	12,5	10,6	8,7	6,3	11,6	10,0	8,3	6,6	4,4	9,1	7,6	6,1	4,7	2,9
Температура воздуха на выходе (°C)	18,5	17,9	17,3	16,6	15,4	19,3	18,7	18,1	17,4	16,3	20,1	19,5	18,9	18,2	17,2
Относительная влажность воздуха на входе в аппарат (%)	40	45	50	55	55	40	45	50	55	55	40	45	50	55	55
Относительная влажность воздуха на выходе из аппарата (%)	69,7	72,8	75,7	78,6	79,0	70,0	72,9	75,8	78,6	79,5	70,9	73,7	76,4	79,2	79,5
Количество сжиженного конденсата (г/сек)	2,1	2,1	2,0	1,9	1,3	1,7	1,7	1,6	1,4	0,9	1,2	1,2	1,1	1,0	0,4
	Расход воздуха 1400 м³/ч, 1-ая скорость АС, 50% ЕС, 44 (дБ(А))*														
Производительность (кВт)	11,4	10,5	9,6	8,6	7,0	10,1	9,3	8,4	7,3	5,6	8,8	8,0	7,0	5,9	3,7
Расход воды (л/ч)	1949	1805	1644	1468	1191	1739	1594	1432	1251	957	1516	1370	1204	1015	633
Гидравлическое сопротивление (кПа)	7,4	6,5	5,5	4,5	3,2	6,0	5,2	4,3	3,4	2,1	4,7	3,9	3,1	2,3	1,0
Температура воздуха на выходе (°C)	16,1	15,7	15,3	14,9	14,0	17,1	16,8	16,4	16,0	15,2	18,1	17,8	17,4	17,5	17,0
Относительная влажность воздуха на входе в аппарат (%)	40	45	50	55	55	40	45	50	55	55	40	45	50	55	55
Относительная влажность воздуха на выходе из аппарата (%)	76,7	79,1	81,4	83,6	84,0	76,9	79,2	81,5	83,6	84,1	77,6	79,8	81,9	83,9	81,9
Количество сжиженного конденсата (г/сек)	1,5	1,5	1,4	1,3	0,9	1,2	1,2	1,1	1,0	0,5	0,9	0,8	0,8	0,6	0,1

* Уровень акустического давления для помещения со средним коэффициентом звукопоглощения, объемом 1500 м³, на расстоянии 5 м от аппарата.

ДЛИНА СТРУИ ВОЗДУХА

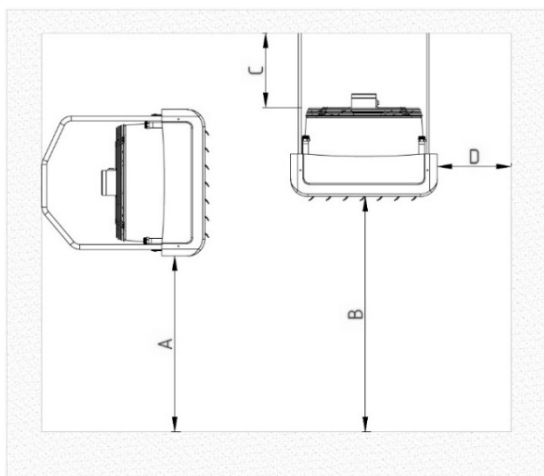


L – длина струи изотермического воздуха при граничной скорости 0,5 м/с

РЕКОМЕНДАЦИИ ПО МОНТАЖУ

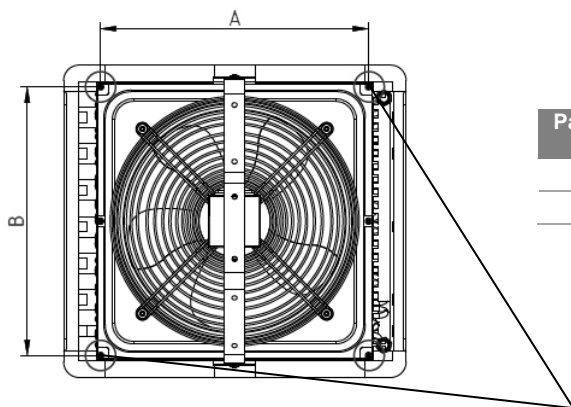
- Тепловентилятор можно устанавливать на вертикальных или горизонтальных поверхностях. Во время установки необходимо соблюдать рекомендуемые расстояния до ближайших конструкций (рис.1).
- Для установки под перекрытием крепежные держатели необходимо прикрепить в углах тепловентилятора (рис. 2). Их запрещается устанавливать в других местах.

Рис. 1. Рекомендуемые расстояния для монтажа



Размер, м	BC 1110 1220 1230	BC 2125 2245 2365	BC 3275 33100
A	макс. 3,0	2,5-8,0	2,5-8,0
B	2,5-5,0	2,5-10,0	2,5-12,0
C	мин. 0,3	мин. 0,3	мин. 0,3
D	мин. 0,5	мин. 0,5	мин. 0,5

Рис. 2. Расстояния между крепежными держателями



Размер, мм	BC 1110 1220 1230	BC 2125 2245 2365	BC 3275 33100
A	415	515	615
B	415	515	665

Крепежные держатели
(не входят в комплект)

Установка монтажной консоли:

Монтажная консоль входит в стандартную комплектацию аппаратов серии «BC». Она поставляется вместе с элементами, необходимыми для её крепления. Распорные дюбели не входят в состав набора. Для определенного типа поверхностей следует подобрать соответствующий тип дюбелей.

Варианты монтажа:

- На стене в вертикальном положении, под углом 50° или 65°
- Под перекрытием в горизонтальном положении или под углом 50° или 65°
- Монтажная консоль дает возможность поворота отопительного аппарата вокруг оси крепления на 170°

Рис. 3. Варианты установки монтажной консоли

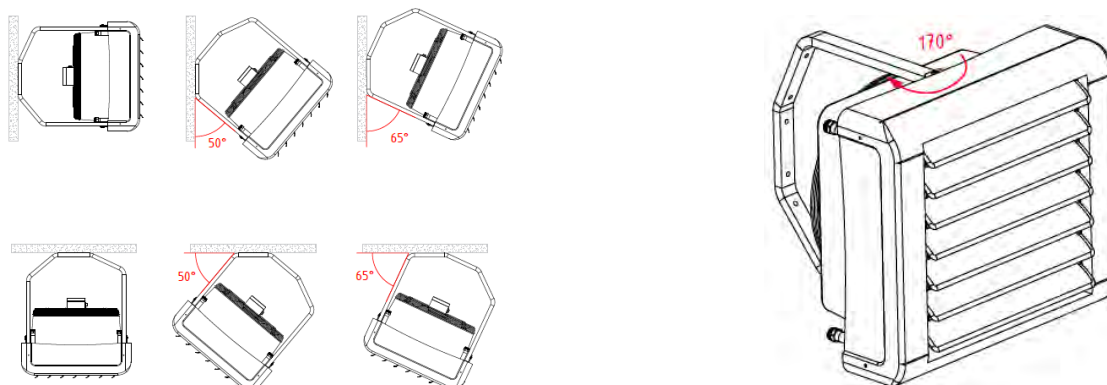
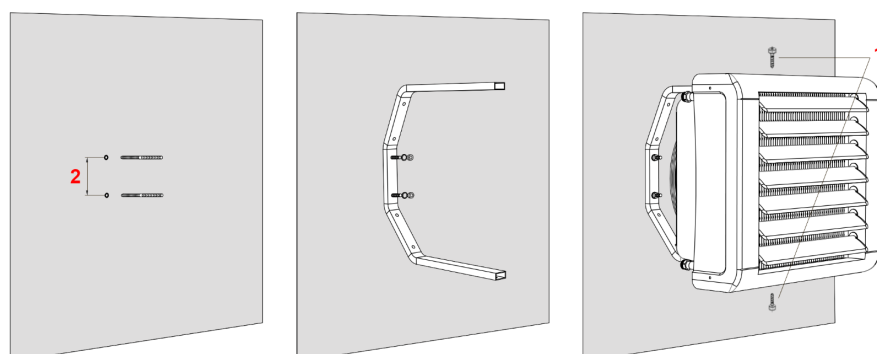


Рис. 4. Монтаж консоли



1 – Винт М8 поставляется в комплекте с монтажной консолью.
2 – Расстояние между отверстиями для первого типоразмера – 100 мм; для второго типоразмера – 120 мм. для третьего типоразмера – 120 мм.

АВТОМАТИКА

Элементы автоматики не входят в стандартную комплектацию аппаратов ГРЕЕРС.

Таблица 1. Составные элементы системы управления

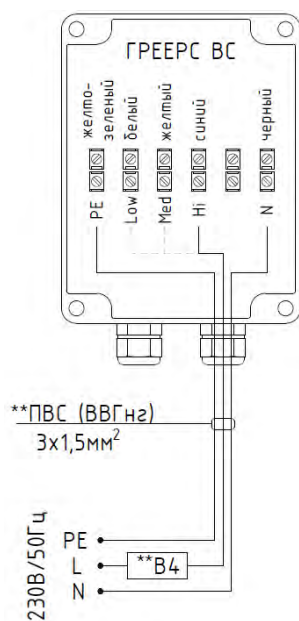
Наименование	Внешний вид	Технические данные
TDS Комнатный термостат со встроенным трехступенчатым регулятором скорости вращения вентилятора		Диапазон настройки температуры: +10...+30°C Диапазон рабочей температуры: 0...+40°C Степень защиты: IP30 Макс.нагрузка на клеммы: 6 А Макс.сечение провода: 1,5 мм ²
AMT Командонконтроллер со встроенным комнатным термостатом и недельным таймером для АС двигателя		Питание: 230 В/50 Гц Диапазон настройки температуры: +5...+35°C Диапазон рабочей температуры: 0...+50°C Степень защиты: IP20 Макс. нагрузка на клеммы: 6 А Макс. сечение провода: 1,5 мм ² Датчик температуры: встроенный внутренний / внешний NTC (опционально)
EMT Командонконтроллер со встроенным комнатным термостатом и недельным таймером для ЕС двигателя		Питание: 230 В/50 Гц Диапазон настройки температуры: +5...+35°C Диапазон рабочей температуры: 0...+50°C Степень защиты: IP20 Макс. нагрузка на клеммы: 10 (3) А Макс. сечение провода: 1,5 мм ² Датчик температуры: встроенный внутренний / внешний NTC (опционально)
NTC Внешний датчик температуры		Степень защиты: IP65 Диапазон рабочей температуры: -40...+125°C Сопротивление при 25°C: 10 000 Ω
SW Распределительная коробка		Диапазон рабочей температуры: 0...+40°C Степень защиты: IP55 Макс. сечение провода: 2 мм ² Кол-во подкл. аппаратов: до 20 Макс. Нагрузка на клеммы: 16 А
UVK 2d-1/2 UVK 2d-3/4 Двухходовой клапан 3/4" 1/2" с сервоприводом		Степень защиты: IP54 Напряжение питания: АС 230 V, 50/60 Hz Макс. температура теплоносителя: +95°C Макс. рабочее давление: 1 МПа Kvs: 3/4" - 9,7 м ³ /ч; 1/2" - 4,5 м ³ /ч Установка: на возврате (выходе) воды из теплообменника Время открытия/закрытия: 45 сек/90°
Сантехнический комплект для обвязки 1С, 2С Для подключения аппаратов с диаметрами патрубков 1/2" (1С), 3/4" (2С)		Класс герметичности затвора крана: А Номинальное давление: 10 бар Температура окружающей среды: -20...+60°C Температура рабочей среды: -20...+120°C Размер ячейки фильтра: 400 мкм

СХЕМЫ ПОДКЛЮЧЕНИЯ ДЛЯ АППАРАТОВ С АС-ДВИГАТЕЛЕМ



При подключении тепловентилятора ГРЕЕРС к управляющей автоматике запрещается использовать провода одинакового цвета. При наличии проводов одинакового цвета в клеммной коробке гарантия на двигатель не распространяется.

Схема подключения присоединительной коробки вентилятора к электросети

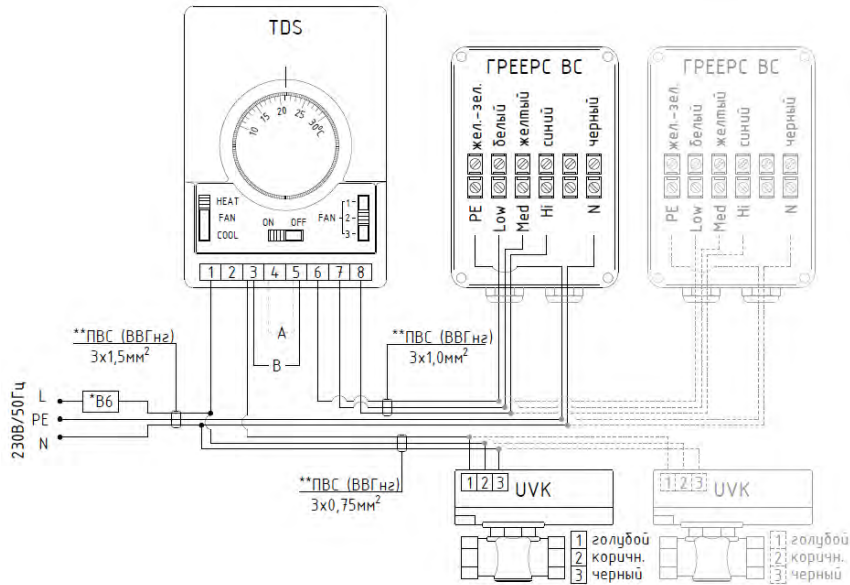


L-Hi – подключение (3 скорость);
L-Med – подключение (2 скорость);
L-Low – подключение (1 скорость);
N – нейтраль;
PE – заземление.

* Нельзя подключать все три скорости на фазу одновременно.

** Подбор сечения провода и автоматического выключателя осуществляется проектировщиком исходя из количества подключаемых аппаратов.

Схема подключения термостата TDS, аппарата и клапана UVK*



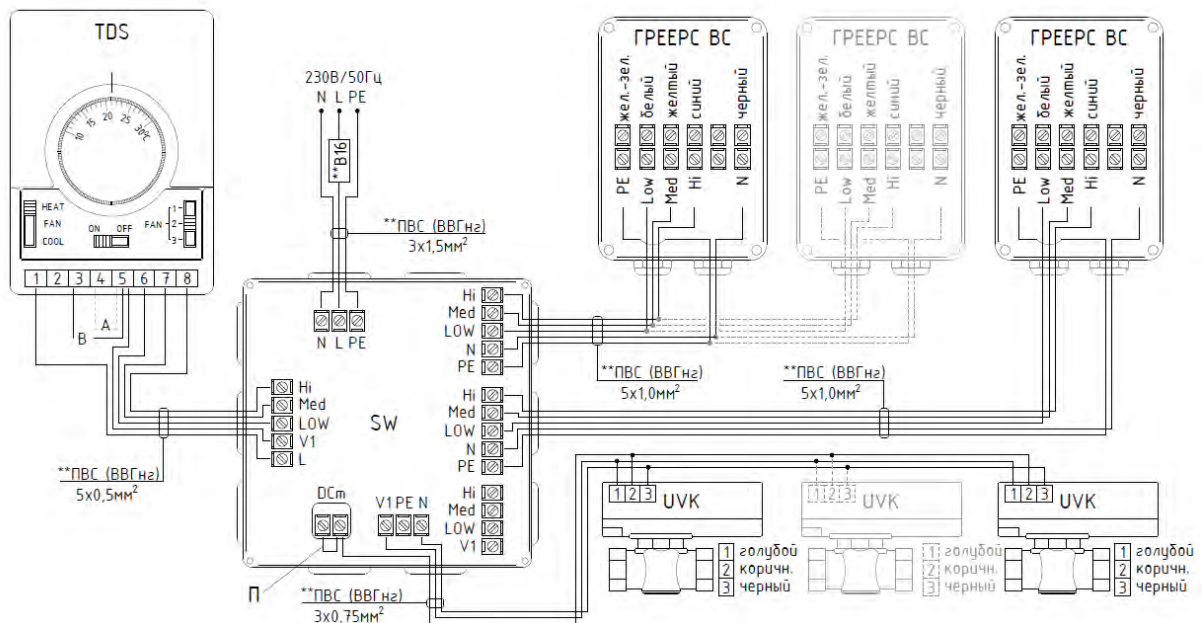
* Максимально можно подключить 9 аппаратов ГРЕЕРС ВС 1110 | 1220 | 1230 или 4 аппарата 2125 | 2245 | 2365 или 2 аппарата ГРЕЕРС ВС 3275 | 33100

** Подбор сечения провода и автоматического выключателя осуществляется проектировщиком исходя из количества подключаемых аппаратов

FAN CONT (A) – постоянная работа вентилятора независимо от температуры

FAN AUTO (B) – автоматический режим, работа вентиляторов в зависимости от температуры

Схема подключения термостата TDS с распределителем SW, аппарата и клапана UVK*



* К одному распределителю SW можно подключить до 20 аппаратов ГРЕЕРС ВС 1110 | 1220 | 1230 или до 9 аппаратов ГРЕЕРС ВС 2125 | 2245 | 2365 до 6 аппаратов ГРЕЕРС ВС 3275 | 33100

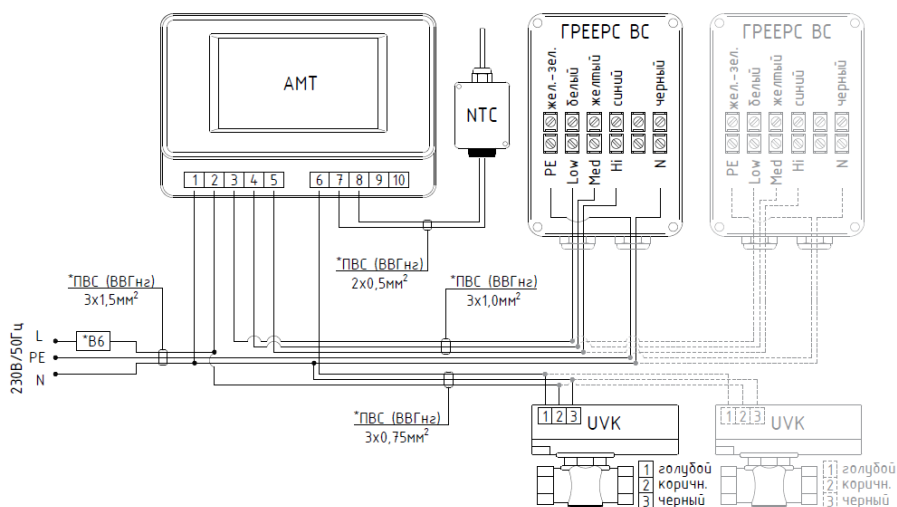
** Подбор сечения провода и автоматического выключателя осуществляется проектировщиком исходя из количества подключаемых аппаратов

FAN CONT (A) – постоянная работа вентилятора независимо от температуры

FAN AUTO (B) – автоматический режим, работа вентиляторов в зависимости от температуры

П – переключатель

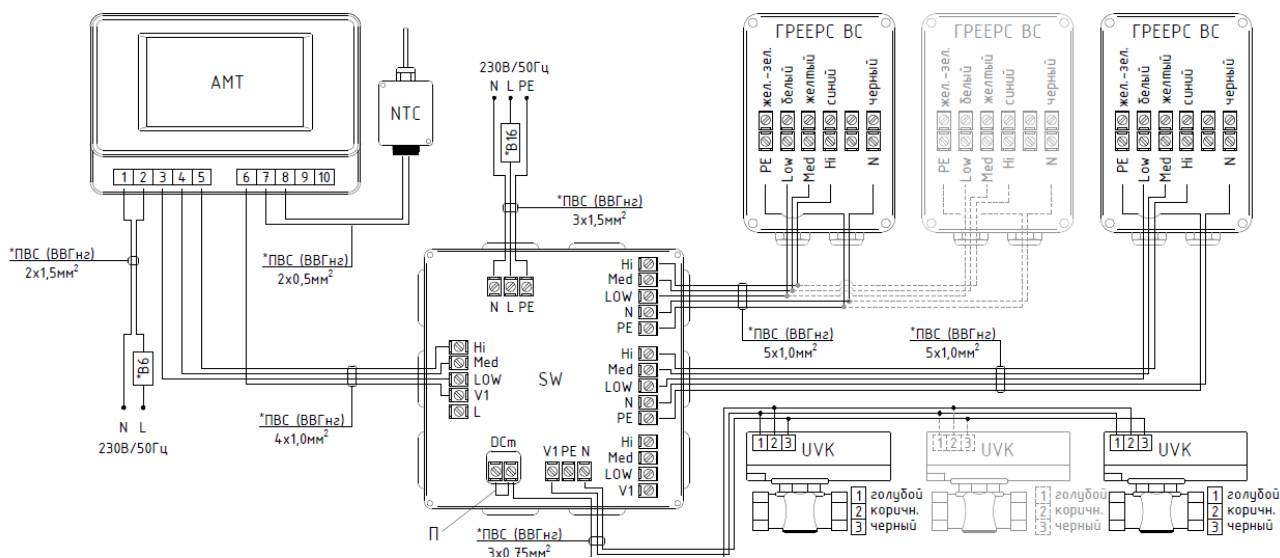
Схема подключения контроллера AMT, аппарата и клапана UVK*



* Максимально можно подключить 9 аппаратов ГРЕЕРС ВС 1110 | 1220 | 1230 или 4 аппарата ГРЕЕРС ВС 2125 | 2245 | 2365 или 2 аппарата ГРЕЕРС ВС 3275 | 33100

** Подбор сечения провода и автоматического выключателя осуществляется проектировщиком исходя из количества подключаемых аппаратов

Схема подключения контроллера AMT с распределителем SW, аппарата и клапана UVK*



* К одному распределителю SW можно подключить до 20 аппаратов ГРЕЕРС ВС 1110 | 1220 | 1230 или до 9 аппаратов ГРЕЕРС ВС 2125 | 2245 | 2365 или до 6 аппаратов ГРЕЕРС ВС 3275 | 33100

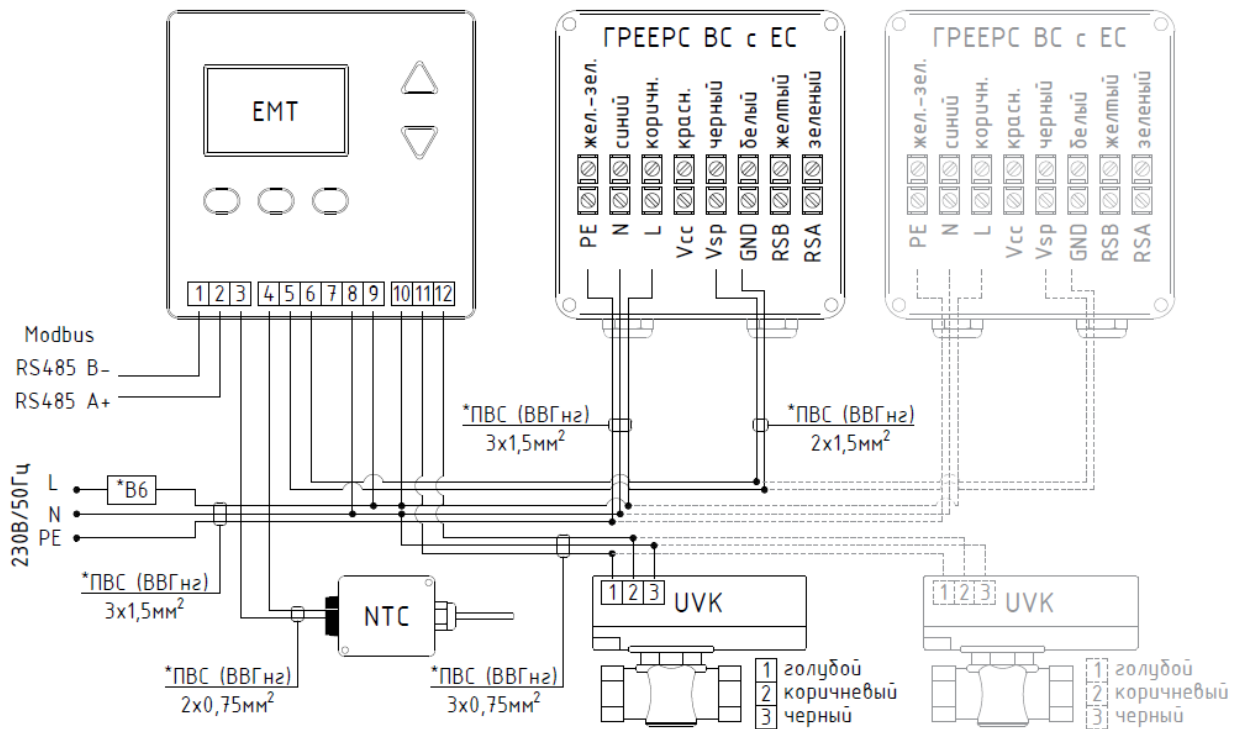
** Подбор сечения провода и автоматического выключателя осуществляется проектировщиком исходя из количества подключаемых аппаратов

П – перемычка

СХЕМЫ ПОДКЛЮЧЕНИЯ ДЛЯ АППАРАТОВ С ЕС-ДВИГАТЕЛЕМ



При подключении тепловентилятора ГРЕЕРС к управляющей автоматике запрещается использовать провода одинакового цвета. При наличии проводов одинакового цвета в клеммной коробке гарантия на двигатель не распространяется.



* Максимально можно подключить 4 аппарата ГРЕЕРС BC 1110 | 1220 | 1230 | 2125 | 2245 | 2365

** Подбор сечения провода и автоматического выключателя осуществляется проектировщиком исходя из количества подключаемых аппаратов

ПУСКО-НАЛАДОЧНЫЕ РАБОТЫ И ЭКСПЛУАТАЦИЯ

Указания по подключению к системе подачи теплоносителя:

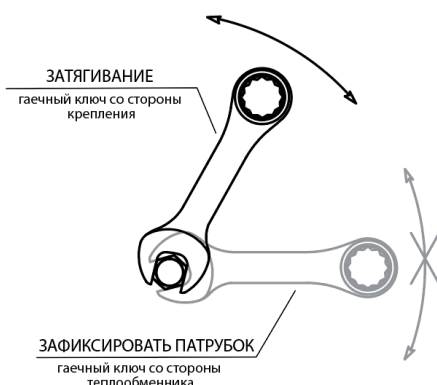
- Подключение аппарата следует выполнять без напряжения на присоединительные патрубки.



Для подключения теплоносителя к теплообменнику необходимо применять гибкую подводку. Компания-изготовитель не несет ответственности за возможные неисправности в работе тепловентилятора, связанные с неправильным подключением патрубков к системе отопления.

- Рекомендуется применение воздухоотводчиков в самой высокой точке системы, а также сетчатых фильтров с грязевиком на входе теплоносителя в теплообменник.
- Аппарат следует устанавливать так, чтобы в случае аварии его можно было демонтировать. Для этого отсекающие клапаны лучше разместить рядом с аппаратом.
- Система подачи теплоносителя должна быть защищена от роста давления выше допустимого значения (1,6 МПа).
- При сборке установки патрубки теплообменника должны быть полностью неподвижными.
- Перед запуском аппарата следует проверить правильность подключения системы подачи теплоносителя и проверить герметичность соединения.

Рис. 5. Подключение к системе подачи теплоносителя



Пуско-наладочные работы

- Перед монтажом необходимо проверить свободное вращение рабочего колеса вентилятора
- Перед подключением источника питания следует проверить правильность соединения двигателя вентилятора и управляющей автоматики. Эти соединения должны быть выполнены согласно их технической документации.
- При установке, монтаже и запуске в эксплуатацию необходимо соблюдать правила технической эксплуатации электроустановок потребителей (ПТЭЭП) и межотраслевые правила по охране труда (правила безопасности) при эксплуатации электроустановок (ПОТ РМ-016-2001).
- Перед подключением источника питания следует проверить, что параметры электрической сети соответствуют параметрам, указанным на заводской наклейке на аппарате.

- Электрическая сеть, питающая двигатель вентилятора, должна быть дополнительно защищена предохранителем для предотвращения последствий короткого замыкания в сети электроснабжения.
- Запрещается запуск аппарата без подключения провода заземления.

Эксплуатация

- Аппарат предназначен для работы внутри здания, при температурах не менее +5°C. При низких температурах (ниже +5°C) может произойти разморозка теплообменника.



Производитель не берет на себя ответственность за повреждение теплообменника вследствие замерзания воды. Если предусматривается работа аппарата при температурах ниже +5°C, то в качестве теплоносителя необходимо использовать раствор гликоля.

- Нельзя ставить или вешать на аппарат и патрубки с водой какие-либо предметы.
- Тепловентилятор необходимо периодически проверять. В случае его неправильной работы следует как можно быстрее выключить аппарат.



Запрещается использовать поврежденный тепловентилятор. Производитель не несет ответственности за ущерб, вызванный использованием поврежденного аппарата.

- Во время проверки или очистки аппарата необходимо отключить электропитание.
- Теплообменник необходимо очищать аккуратно, так, чтобы не повреждать алюминиевые ламели. Для этого необходимо производить очистку поверхности сжатым воздухом.
- В случае если вода из теплообменника спускается на долгий период времени, теплообменник необходимо продуть сжатым воздухом, чтобы удалить воду из теплообменника.

ТЕХНИЧЕСКОЕ ОБСЛУЖИВАНИЕ

Для бесперебойной работы устройства рекомендуем выполнять минимум раз в год общую чистку:

- Сливать воду из теплообменника и продувать его сжатым воздухом после каждого отопительного сезона.
- Очищать сетчатые фильтры (грязевик) на обвязке теплообменника.
- Проверять подключение проводов к двигателю аппарата и к элементам автоматики.
- Очищать поверхность тепловентиллятора сжатым воздухом.



Все операции по установке, пусконаладке и техническому обслуживанию должны выполняться исключительно квалифицированным персоналом.

В случае возникновения гарантийного случая (или подозрении на гарантийный случай) необходимо прекратить работу оборудования, отключив питание и остановив подачу теплоносителя. Запрещается демонтаж, разбор, отсоединение проводов автоматики и иные действия с оборудованием до обращения в сервисную службу компании-производителя.

Для осуществления сервисных и ремонтных работ обращайтесь в компанию «ЮНИО-ВЕНТ». Телефон сервисного отдела: +7 (495) 902-76-75; 8 800 707-02-35.

Перед тем, как позвонить в сервисную службу «ЮНИО-ВЕНТ», необходимо убедиться, что у вас под рукой есть вся необходимая документация на устройство:

- Паспортный номер и модель устройства, которые указаны на заводской наклейке на аппарате, гарантийном талоне и товарной накладной;
- Описание типа отопительной системы (общее).



117342, г. Москва, ул. Бутлерова, дом 17
 Тел: +7 (495) 902 76 75, +7 (495) 642 50 46
 E-mail: info@unio-vent.ru; greers.ru



Тип аппарата, завесы (устройства)	Заводской номер (серия, №)
ГРЕЕРС ВС _____ ;	1. _____

Дата начала Гарантии - с момента даты отгрузки (с Даты подписания товарной накладной)!!!

Рекомендуем проводить ежегодный осмотр и техническое обслуживание оборудования.

УСЛОВИЯ ГАРАНТИИ ООО «ЮНИО-ВЕНТ»

Гарантийный срок на оборудование ЮНИО-ВЕНТ (в дальнейшем товар) составляет с момента отгрузки со склада Продавца.

- 3 года** - ГРЕЕРС ВС, ГРЕЕРС Д, ГРЕЕРС ЗВП, ГРЕЕРС ЗВП-М
- 2 года** - ГРЕЕРС КС, ГРЕЕРС ЕС, гибкая подводка, элементы АВТОМАТИКИ к оборудованию ГРЕЕРС.
- 1 год** - запасные части к оборудованию ЮНИО-ВЕНТ.

Права на гарантийное обслуживание принадлежат Покупателю, обладающему Гарантийным талоном и Товарной накладной. В Гарантийном талоне должны быть указаны технические данные товара. Гарантийные права действуют при наличии на аппарате читаемой наклейки- паспорта.

Права Покупателя.

В рамках гарантии Покупатель имеет право на:

- Ремонт товара в случае обнаружения дефектов в течение Гарантийного срока;
- Замену товара или комплектующих в течение Гарантийного срока при подтверждении Продавцом невозможности устранить дефект.

Условия Гарантийного обслуживания.

- В случае возникновения дефекта оборудования Покупатель заполняет Рекламационный протокол и отправляет его Продавцу по электронной почте.
- Устранение дефектов некачественного изделия осуществляется при условии доставки Покупателем дефектного товара по указанному Продавцом адресу (склад Продавца г. Москва и/или Московской обл.).
- Продавец обязан рассмотреть и приступить к устранению дефекта товара в течение 14-ти рабочих дней с момента поступления Рекламационного протокола от Покупателя.
- В случае, если рассмотрение и определение дефекта требует длительного времени, Продавец вправе продлить срок рассмотрения рекламации, описанный в 3 пункте. О необходимости продления срока рассмотрения рекламации Продавец проинформирует Покупателя до истечения 14-ого дня, считаемого со дня поставки рекламационного товара.
- Гарантийный талон и Товарная накладная являются основанием для устранения дефектов.
- В случае обоснованной рекламации Продавец возмещает все связанные с ней расходы на доставку оборудования до склада.
- В случае необоснованной рекламации Покупатель возмещает все связанные с ней расходы.

В Гарантийное обслуживание не входят:

- Доставка и монтаж товара;
- Регулярное сервисное обслуживание;
- Пусконаладочные работы.

Ограничения Гарантии.

Гарантийное обслуживание не распространяется на дефекты, возникшие в результате:

- Неправильного использования и хранения товара, неправильных действий в процессе эксплуатации, а также эксплуатации, не соответствующей техническим условиям и правилам использования товара, описанным в технической документации;
- Воздействия электричества, перегрева, влаги, условий окружающей среды, воздействия воды, коррозии теплообменника, химических веществ, отключения электричества или перепада напряжения;
- Разморозки теплообменника, выхода обмоток двигателя из строя в результате токов, превышающих номинальные;
- Монтажа и эксплуатации товара с водяным теплообменником без гибкой подводки;
- Монтажа, подключения и пусконаладочных работ, не соответствующих техническим условиям и правилам, описанным в технической документации, а также выполненным не квалифицированным персоналом;
- Механических повреждений или порчи товара, и связанными с ними дефектами;
- Не утепления камеры смешения (камера смешения должна быть обязательно утеплена теплоизоляцией толщиной около 40 мм с фольгированным покрытием);
- Проведения ремонта, вскрытия товара, естественного износа оборудования во время эксплуатации.
- Неправильной транспортировки или упаковки товара. Покупатель или транспортная компания обязаны тщательно проверить получаемый товар на складе продавца. При обнаружении в процессе разгрузки следов повреждения товара Покупатель обязан проинформировать Продавца, а также заполнить у перевозчика рекламационный протокол;
- Перевозки завес ГРЕЕРС без обрешетки;
- Использования воды в системе теплоснабжения не отвечающей нормам СП 40-108-2004;
- Технологического процесса изготовления (не влияющие на работу оборудования);
- Войн, социальных потрясений, атмосферных явлений, а также стихийных бедствий, молнии, пожара или в случае обстоятельств непреодолимой силы.

Название Фирмы-продавца / Компания, осуществившая монтаж: _____

Адрес и телефон Фирмы: _____

Дата продажи: _____

Фамилия и подпись продавца/мастера: _____

М.П.

Гарантийные обязательства Производителя мне разъяснены, понятны и мною полностью одобрены.

Подпись Покупателя: _____

Проверка электрической изоляции прибора	Выполнена	Отметка:
Проверка работоспособности при включении	Выполнена	
Проверка защитной автоматики	Выполнена	Дата: _____
Проверка контура заземления	Выполнена	Ответственный: _____

ГРЕЕРС

ООО «ЮНИО-ВЕНТ»

117342, г. Москва, ул. Бутлерова, дом 17

Тел.: 8 (800) 707-02-35

+7 (495) 902-76-75

+7 (495) 642-50-46

info@unio-vent.ru

greers.ru