

ГРЕЕРС

ПАСПОРТ

Руководство по установке

Промышленные воздушные завесы ГРЕЕРС ЗВП-М



ГРЕЕРС ЗВП-М
09.2021

 СОДЕРЖАНИЕ

3	Общие указания
4	Описание устройства
5	Технические характеристики
10	Габариты
12	Таблицы тепловой мощности
15	Рекомендации по монтажу
17	Автоматика
18	Схемы подключения
25	Пуско-наладочные работы и эксплуатация
27	Техническое обслуживание

ОБЩИЕ УКАЗАНИЯ

- Данное руководство является неотъемлемой и существенной частью воздушной завесы (устройства) серии ЗВП-М. Подробное ознакомление клиента (пользователя) с настоящей документацией обязательно для правильной и безопасной работы устройства.
- Устройство должно использоваться строго по указанному назначению.
- Использование не по назначению является опасным для здоровья и имущества.
- Несоблюдение указанных ниже условий может нарушить безопасность устройства.
- Компания-изготовитель не несет ответственности за ущерб, возникающий в результате ошибок при монтаже, эксплуатации и при несоблюдении указаний компании-изготовителя.
- При поломке или сбоях в работе устройства следует отключить его и обратиться к квалифицированным специалистам. Таковыми являются лица, которые имеют опыт, знания существующих норм, а также правил безопасности и условий работы в области систем отопления.
- Запрещается самостоятельно ремонтировать или проводить техническое обслуживание устройства.
- Ремонт устройства должен осуществляться сервисным центром, уполномоченным компанией-изготовителем, с использованием фирменных запасных частей.
- Для обеспечения эффективной и правильной работы устройства необходимо ежегодно проводить техническое обслуживание с помощью квалифицированного персонала, следуя указаниям компании-изготовителя.
- С целью улучшения продукции компания «ЮНИО-ВЕНТ» оставляет за собой право изменять содержание настоящего руководства без предварительного уведомления.

ОПИСАНИЕ УСТРОЙСТВА

Промышленные воздушно-тепловые завесы ГРЕЕРС ЗВП-М предназначены для защиты производственных помещений, логистических центров, цехов, автосервисов, гаражей, складов и т.д. от попадания холодного воздуха в зимний период и теплого воздуха в летний период.

Завесы обладают универсальной моноблочной конструкцией из оцинкованной стали.

Воздушные завесы ГРЕЕРС ЗВП-М в стандартном исполнении оснащены трёхскоростным вентилятором и монтажными элементами. Максимальная эффективная длина струи – 10 метров.

Группа завес ГРЕЕРС ЗВП изготавливается в трех исполнениях:

- «ГРЕЕРС ЗВП-М-В» – воздушно-тепловые завесы с водяным нагревом,
- «ГРЕЕРС ЗВП-М-Е» – воздушно-тепловые завесы с электрическим нагревом,
- «ГРЕЕРС ЗВП-М-Н» – воздушно-тепловые завесы без нагрева.

В комплект устройства входит:

- Воздушная завеса;
- Монтажные элементы;
- Руководство пользователя.

Маркировка воздушных завес ГРЕЕРС ЗВП-М:

ЗВП - М X - XXX X



«ЗВП-М1-150В»:

ЗВП – завеса воздушная промышленная,
 М – моноблочная,
 1 – типоразмер,
 150 – длина завесы 1,5 метра,
 В – водяной тип нагревателя.

ТЕХНИЧЕСКИЕ ХАРАКТЕРИСТИКИ



Корпус воздушных завес выполнен из оцинкованной стали, по индивидуальному запросу завесы могут быть выполнены из нержавеющей стали.

Водяные завесы

Характеристики	ЗВП-М1-150В			ЗВП-М1-200В		
	1	2	3	1	2	3
Скорость						
Производительность (м ³ /ч)	2700	3400	4100	3600	4400	5500
Питание (В/Гц)	230/50			230/50		
Потребление тока (А)	0,5	0,86	1,06	0,75	1,29	1,59
Тепловая мощность (кВт)*	35,2			49,8		
Потребление мощности (Вт)	100	140	230	150	210	345
IP / Класс защиты	54/F			54/F		
Максимальный уровень акустического давления (дБ(А))**	42	47	52	52	57	62
Макс. температура теплоносителя (°С)	120			120		
Макс. рабочее давление (МПа)	1,6			1,6		
Присоединительные патрубки (внутренняя резьба) ∅	¾"			¾"		
Макс. рабочая температура (°С)	60			60		
Макс. длина струи воздуха (м)***	4			4		
Макс. скорость воздуха на выходе (м/с)	6,3			6,3		
Вес (кг)	49			69		

* При максимальном потоке струи воздуха, температуре теплоносителя 90/70°С и температуре воздуха на входе в аппарат 0°С.

** Уровень звукового давления для помещения со средним коэффициентом звукопоглощения, объёмом 1500 м³, на расстоянии 5 м от аппарата.

*** Длина струи изотермического воздуха при граничной скорости 3 м/с.

Характеристики	ЗВП-М2-150В			ЗВП-М2-200В		
	1	2	3	1	2	3
Скорость						
Производительность (м ³ /ч)	4000	4800	6150	5300	6500	8100
Питание (В/Гц)	230/50			230/50		
Потребление тока (А)	1,56	1,76	2,4	2,34	2,64	3,6
Тепловая мощность (кВт)*	44,3			62,2		
Потребление мощности (Вт)	340	400	520	510	600	780
IP / Класс защиты	54/F			54/F		
Максимальный уровень акустического давления (дБ(А))**	47	52	57	54	59	64
Макс. температура теплоносителя (°С)	120			120		
Макс. рабочее давление (МПа)	1,6			1,6		
Присоединительные патрубки (внутренняя резьба) ∅	¾"			¾"		
Макс. рабочая температура (°С)	60			60		
Макс. длина струи воздуха (м)***	7			7		
Макс. скорость воздуха на выходе (м/с)	9,5			9,5		
Вес (кг)	55			73		

* При максимальном потоке струи воздуха, температуре теплоносителя 90/70°С и температуре воздуха на входе в аппарат 0°С.

** Уровень звукового давления для помещения со средним коэффициентом звукопоглощения, объёмом 1500 м³, на расстоянии 5 м от аппарата.

*** Длина струи изотермического воздуха при граничной скорости 3 м/с.

Характеристики	ЗВП-М3-150В			ЗВП-М3-200В		
	1	2	3	1	2	3
Скорость						
Производительность (м ³ /ч)	3800	5870	7200	5000	7800	9900
Питание (В/Гц)	230/50			230/50		
Потребление тока (А)	2,2	2,9	3,7	3,3	4,3	5,5
Тепловая мощность (кВт)*	68,2			89,3		
Потребление мощности (Вт)	460	640	860	690	960	1290
IP / Класс защиты	54/F			54/F		
Максимальный уровень акустического давления (дБ(А))**	56	60	62	60	62	65
Макс. температура теплоносителя (°С)	120			120		
Макс. рабочее давление (МПа)	1,6			1,6		
Присоединительные патрубки (внутренняя резьба) ∅	¾"			¾"		
Макс. рабочая температура (°С)	60			60		
Макс. длина струи воздуха (м)***	9			9		
Макс. скорость воздуха на выходе (м/с)	10			10		
Вес (кг)	67			83		

* При максимальном потоке струи воздуха, температуре теплоносителя 90/70°С и температуре воздуха на входе в аппарат 0°С.

** Уровень звукового давления для помещения со средним коэффициентом звукопоглощения, объёмом 1500 м³, на расстоянии 5 м от аппарата.

*** Длина струи изотермического воздуха при граничной скорости 3 м/с.

Завесы без нагрева

Характеристики	ЗВП-М1-150Н			ЗВП-М1-200Н		
	1	2	3	1	2	3
Скорость						
Производительность (м ³ /ч)	2800	3500	4200	3900	4700	5800
Питание (В/Гц)	230/50			230/50		
Потребление тока (А)	0,5	0,86	1,06	0,75	1,29	1,59
Потребление мощности (Вт)	100	140	230	150	210	345
IP / Класс защиты	54/F			54/F		
Макс. уровень акустического давления (дБ(А)) *	42	47	52	52	57	62
Макс. рабочая температура (°С)	60			60		
Макс. длина струи воздуха (м)**	4,5			4,5		
Макс. скорость воздуха на выходе (м/с)	6,5			6,7		
Вес (кг)	38			56		

Характеристики	ЗВП-М2-150Н			ЗВП-М2-200Н		
	1	2	3	1	2	3
Скорость						
Производительность (м ³ /ч)	4300	5200	6500	5700	6800	8600
Питание (В/Гц)	230/50			230/50		
Потребление тока (А)	1,56	1,76	2,4	2,34	2,64	3,6
Потребление мощности (Вт)	340	400	520	510	600	780
IP / Класс защиты	54/F			54/F		
Макс. уровень акустического давления (дБ(А)) *	47	52	57	54	59	64
Макс. рабочая температура (°С)	60			60		
Макс. длина струи воздуха (м)**	7,5			7,5		
Макс. скорость воздуха на выходе (м/с)	10			10		
Вес (кг)	44			68		

* Уровень звукового давления для помещения со средним коэффициентом звукопоглощения, объемом 1500 м³, на расстоянии 5 м от аппарата.

** Длина струи изотермического воздуха при граничной скорости 3 м/с.

Характеристики	ЗВП-М3-150Н			ЗВП-М3-200Н		
	1	2	3	1	2	3
Скорость						
Производительность (м ³ /ч)	4470	6900	8550	5900	9200	11700
Питание (В/Гц)	230/50			230/50		
Потребление тока (А)	2,2	2,9	3,7	3,3	4,35	5,55
Потребление мощности (Вт)	460	640	860	690	960	1290
IP / Класс защиты	54/F			54/F		
Макс. уровень акустического давления (дБ(А)) *	56	60	62	60	62	65
Макс. рабочая температура (°С)	60			60		
Макс. длина струи воздуха (м)**	10			10		
Макс. скорость воздуха на выходе (м/с)	13			13		
Вес (кг)	58			75		

* Уровень звукового давления для помещения со средним коэффициентом звукопоглощения, объемом 1500 м³, на расстоянии 5 м от аппарата.

** Длина струи изотермического воздуха при граничной скорости 3 м/с.

Электрические завесы

Характеристики	ЗВП-М1-150Е			ЗВП-М1-200Е		
	1	2	3	1	2	3
Скорость						
Производительность (м ³ /ч)	2700	3400	4200	3600	4600	5800
Питание ТЭНов (В/Гц)	380/50			380/50		
Питание двигателя (В/Гц)	230/50			230/50		
Тепловая мощность (кВт)	6	6	12	6	12	18
Потребление мощности двигателя (Вт)	100	140	230	150	210	345
Потребление тока ТЭНов (А)	18			27		
Потребление тока двигателя (А)	0,5	0,86	1,06	0,75	1,29	1,59
IP / Класс защиты	21/F			21/F		
Максимальный уровень акустического давления (дБ(А))*	42	47	52	52	57	62
Рост температуры (°С)	7	6	8	7	8	9
Макс. рабочая температура (°С)	60			60		
Макс. длина струи воздуха (м)**	4,5			4,5		
Макс. скорость воздуха на выходе (м/с)	6,5			6,7		
Вес (кг)	48			70		

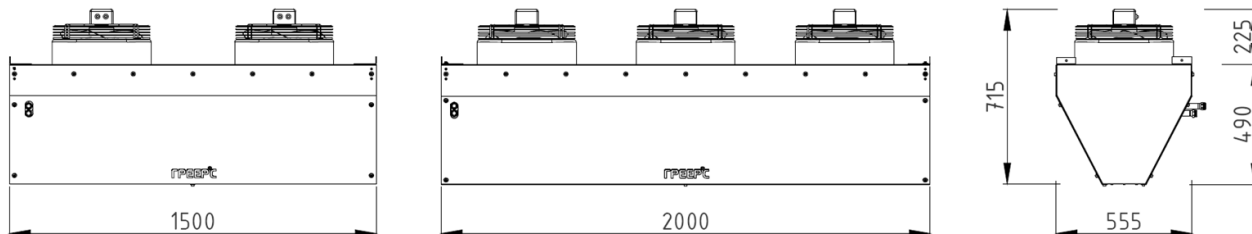
Характеристики	ЗВП-М2-150Е			ЗВП-М2-200Е		
	1	2	3	1	2	3
Скорость						
Производительность (м ³ /ч)	4100	5100	6300	5600	6500	8500
Питание ТЭНов (В/Гц)	380/50			380/50		
Питание двигателя (В/Гц)	230/50			230/50		
Тепловая мощность (кВт)	10,5	10,5	21	10,5	21	31,5
Потребление мощности двигателя (Вт)	340	400	520	510	600	780
Потребление тока ТЭНов (А)	31,5			47,25		
Потребление тока двигателя (А)	1,56	1,76	2,4	2,34	2,64	3,6
IP / Класс защиты	21/F			21/F		
Максимальный уровень акустического давления (дБ(А))*	47	52	57	54	59	64
Рост температуры (°С)	8	7	10	6	10	11
Макс. рабочая температура (°С)	60			60		
Макс. длина струи воздуха (м)**	7			7		
Макс. скорость воздуха на выходе (м/с)	9,7			10		
Вес (кг)	54			83		

* Уровень звукового давления для помещения со средним коэффициентом звукопоглощения, объемом 1500 м³, на расстоянии 5 м от аппарата.

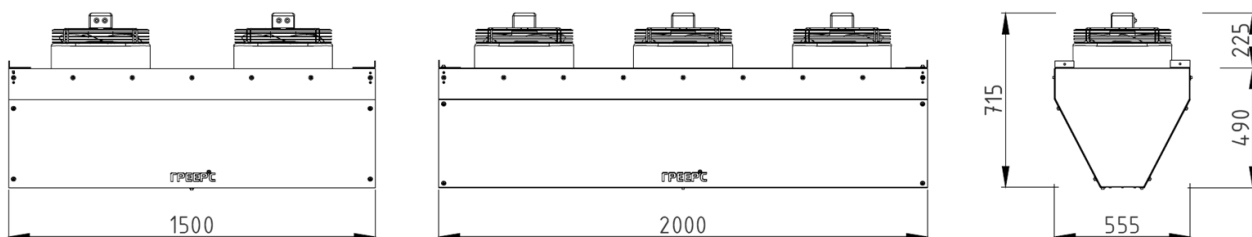
** Длина струи изотермического воздуха при граничной скорости 3 м/с.

ГАБАРИТЫ

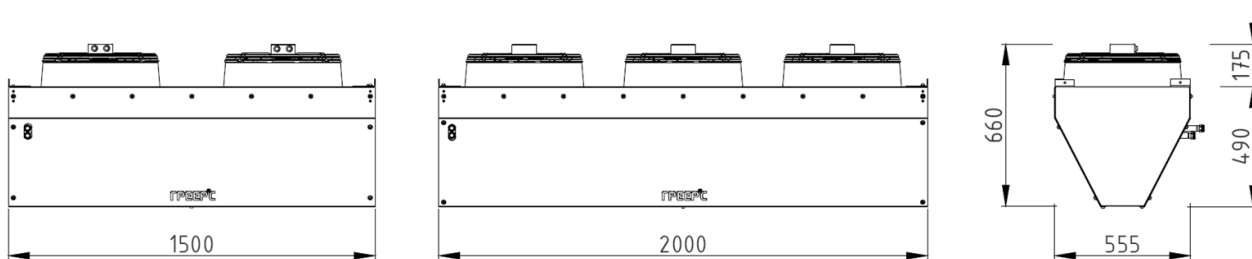
ГРЕЕРС 3ВП-М1-150В/200В



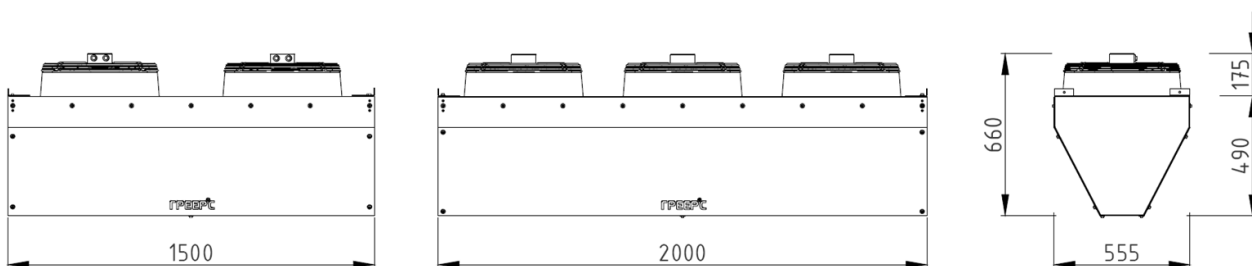
ГРЕЕРС 3ВП-М1-150Н/200Н, 3ВП-М1-150Е/200Е



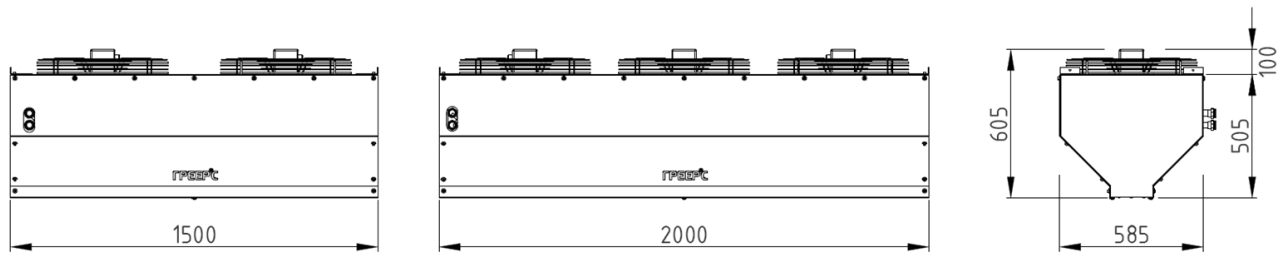
ГРЕЕРС 3ВП-М2-150В/200В



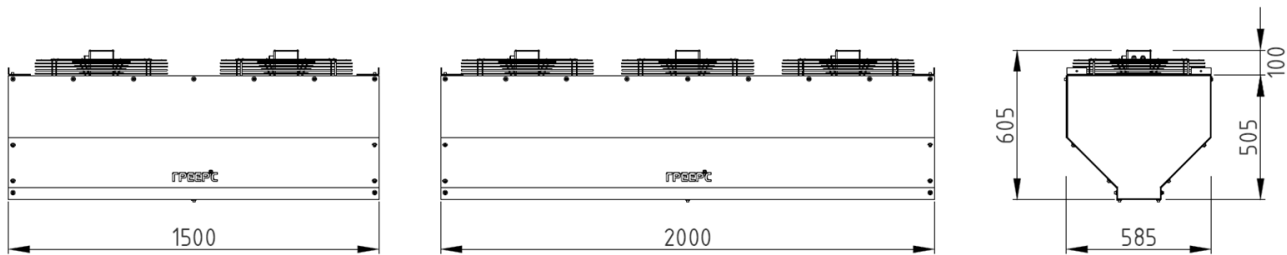
ГРЕЕРС 3ВП-М2-150Н/200Н, 3ВП-М2-150Е/200Е



ΓΡΕΕΡC 3BΠ-M3-150B/200B



ΓΡΕΕΡC 3BΠ-M3-150H/200H



ТАБЛИЦЫ ТЕПЛОВОЙ МОЩНОСТИ

ЗВП-М1-150В

Параметры теплоносителя (°C) Температура воздуха на входе (°C)	Вода 120/70					Вода 90/70					Вода 80/60					Вода 70/50					Вода 60/40				
	0	5	10	15	20	0	5	10	15	20	0	5	10	15	20	0	5	10	15	20	0	5	10	15	20
Расход воздуха 4100 м³/ч, 3-ая скорость																									
Производительность (кВт)	39,9	37,6	35,3	32,9	31,0	35,2	33,0	30,7	28,5	26,2	30,3	28,0	25,7	23,4	21,1	25,2	23,0	20,7	18,3	16,0	20,2	17,8	15,5	13,1	10,7
Расход воды (л/ч)	710	669	627	585	542	1550	1456	1357	1257	1157	1329	1230	1130	1030	926	1104	1005	904	803	700	878	778	676	572	466
Гидравлическое сопротивление (кПа)	2,2	2,0	1,8	1,6	1,4	9,6	8,5	7,5	6,5	5,6	7,4	6,4	5,5	4,6	3,9	5,4	4,6	3,8	3,1	2,4	3,7	3,0	2,3	1,7	1,2
Температура воздуха на выходе (°C)	28,4	31,7	34,9	38,2	41,4	25,5	28,9	32,2	35,5	38,8	21,9	25,3	28,6	31,9	35,2	18,3	21,6	24,9	28,2	31,5	14,6	17,9	21,2	24,5	27,7
Расход воздуха 3400 м³/ч, 2-ая скорость																									
Производительность (кВт)	35,8	33,7	31,6	29,5	27,3	31,6	29,6	27,6	25,5	23,5	27,1	25,1	23,1	21,0	19,0	22,6	20,6	18,5	16,5	14,3	18,1	16,0	13,9	11,8	9,6
Расход воды (л/ч)	636	599	561	524	486	1394	1305	1216	1127	1037	1191	1103	1013	923	833	990	901	810	720	628	787	697	605	512	416
Гидравлическое сопротивление (кПа)	1,8	1,6	1,4	1,3	1,1	7,8	6,9	6,1	5,3	4,6	6,1	5,3	4,5	3,8	3,2	4,5	3,8	3,1	2,5	2,0	3,1	2,5	1,9	1,4	1,0
Температура воздуха на выходе (°C)	30,6	33,8	36,9	40,0	43,1	27,6	30,8	34,0	37,2	40,3	23,7	26,9	30,1	33,2	36,4	19,8	23,0	26,1	29,3	32,4	15,8	19,0	22,1	25,2	28,3
Расход воздуха 2700 м³/ч, 1-ая скорость																									
Производительность (кВт)	31,2	29,3	27,5	25,7	23,8	27,5	25,8	24,0	22,3	20,5	23,6	21,9	20,1	18,3	16,5	19,7	17,9	16,1	14,3	12,5	15,7	13,9	12,1	10,2	8,3
Расход воды (л/ч)	554	521	489	456	423	1214	1137	1060	982	904	1038	961	883	805	726	862	784	706	627	547	686	607	527	445	361
Гидравлическое сопротивление (кПа)	1,4	1,3	1,1	1,0	0,9	6,1	5,4	4,8	4,1	3,6	4,7	4,1	3,5	3,0	2,5	3,5	2,9	2,4	2,0	1,5	2,4	1,9	1,5	1,1	0,8
Температура воздуха на выходе (°C)	33,6	36,6	39,5	42,5	45,4	30,3	33,3	36,3	39,3	42,3	26,0	29,0	32,0	35,0	38,0	21,7	24,7	27,7	30,7	33,6	17,3	20,3	23,3	26,2	29,0

ЗВП-М1-200В

Параметры теплоносителя (°C) Температура воздуха на входе (°C)	Вода 120/70					Вода 90/70					Вода 80/60					Вода 70/50					Вода 60/40				
	0	5	10	15	20	0	5	10	15	20	0	5	10	15	20	0	5	10	15	20	0	5	10	15	20
Расход воздуха 5500 м³/ч, 3-ая скорость																									
Производительность (кВт)	56,9	53,7	50,5	47,2	44,0	49,8	47,7	43,6	40,5	37,4	43,0	39,8	36,7	33,5	30,4	36,1	32,9	29,8	26,6	23,3	29,2	26,0	22,8	19,5	16,2
Расход воды (л/ч)	1011	957	897	839	781	2198	2061	1924	1787	1648	1887	1750	1613	1474	1334	1579	1441	1303	1163	1021	1271	1133	992	850	705
Гидравлическое сопротивление (кПа)	5,6	5,0	4,5	4,0	3,5	22,1	19,7	17,4	15,2	13,1	16,3	14,2	12,2	10,4	8,7	12,9	10,9	9,1	7,4	5,9	9,0	7,3	5,8	4,4	3,1
Температура воздуха на выходе (°C)	30,0	33,4	36,6	39,8	43,0	26,9	30,2	33,4	36,7	39,9	23,2	26,5	29,7	33,0	36,2	19,5	22,8	26,0	29,2	32,4	15,8	19,0	22,2	25,5	28,6
Расход воздуха 4400 м³/ч, 2-ая скорость																									
Производительность (кВт)	46,9	47,0	44,3	41,4	38,6	43,6	40,9	38,2	35,5	32,7	37,6	34,9	32,2	29,4	26,6	31,6	28,9	26,1	23,3	20,5	25,6	22,8	20,0	17,1	14,2
Расход воды (л/ч)	887	837	787	736	686	1925	1806	1686	1565	1444	1653	1534	1413	1292	1169	1384	1263	1141	1019	895	1114	992	870	745	618
Гидравлическое сопротивление (кПа)	4,4	4,0	3,6	3,2	2,8	17,4	15,5	13,6	11,9	10,3	13,5	11,8	10,2	8,7	7,2	10,1	8,6	7,2	5,8	4,6	7,1	5,8	4,6	3,5	2,5
Температура воздуха на выходе (°C)	33,0	36,0	39,1	42,2	45,2	29,4	32,6	35,7	38,7	41,8	25,4	28,5	31,6	34,8	37,7	21,3	24,4	27,5	30,6	33,6	17,3	20,3	23,4	26,4	29,5
Расход воздуха 3600 м³/ч, 1-ая скорость																									
Производительность (кВт)	44,2	41,7	39,2	36,7	34,2	38,6	36,2	33,8	31,4	29,0	33,3	30,9	28,5	26,0	23,6	28,0	25,6	23,1	20,6	18,1	22,6	20,2	17,7	15,1	12,5
Расход воды (л/ч)	786	742	697	653	608	1704	1599	1492	1386	1279	1464	1358	1251	1144	1036	1225	1118	1011	902	793	986	879	770	659	547
Гидравлическое сопротивление (кПа)	3,6	3,2	2,9	2,5	2,2	13,9	12,4	10,9	9,6	8,3	10,9	9,5	8,2	6,9	5,8	8,1	6,9	5,8	4,7	3,7	5,7	4,6	3,7	2,8	2,0
Температура воздуха на выходе (°C)	35,7	38,7	41,6	44,5	47,4	31,8	34,8	37,8	40,7	43,6	27,5	30,4	33,4	36,3	39,2	23,1	26,0	29,0	31,9	34,8	18,7	21,6	24,5	27,4	30,2

ЗВП-М2-150В

Параметры теплоносителя (°C) Температура воздуха на входе (°C)	Вода 120/70					Вода 90/70					Вода 80/60					Вода 70/50					Вода 60/40				
	0	5	10	15	20	0	5	10	15	20	0	5	10	15	20	0	5	10	15	20	0	5	10	15	20
Расход воздуха 6150 м³/ч, 3-ая скорость																									
Производительность (кВт)	48,8	45,9	43,0	40,1	37,2	44,3	41,5	38,7	35,8	32,9	38,0	35,2	32,3	29,5	26,6	31,7	28,9	26,0	23,0	20,1	25,3	22,4	19,5	16,5	13,5
Расход воды (л/ч)	867	816	765	713	661	1955	1831	1706	1580	1454	1671	1546	1421	1294	1167	1388	1263	1136	1008	879	1104	978	850	720	587
Гидравлическое сопротивление (кПа)	3,2	2,8	2,5	2,2	1,9	14,6	12,9	11,3	9,8	8,5	11,2	9,7	8,3	7,0	5,8	8,2	6,9	5,7	4,6	3,6	5,6	4,5	3,5	2,6	1,8
Температура воздуха на выходе (°C)	23,1	26,7	30,3	33,9	37,4	21,4	25,0	28,6	32,2	35,8	18,4	22,0	25,6	29,1	32,7	15,3	18,9	22,5	26,1	29,6	12,2	15,8	19,4	22,9	26,4
Расход воздуха 4800 м³/ч, 2-ая скорость																									
Производительность (кВт)	42,5	40,0	37,5	35,0	32,5	38,6	36,2	33,8	31,3	28,9	33,2	30,7	28,3	25,8	23,3	27,7	25,2	22,7	20,2	17,6	22,1	19,5	17,0	14,4	11,7
Расход воды (л/ч)	756	712	667	622	577	1705	1598	1491	1383	1275	1457	1350	1242	1133	1024	1211	1102	993	883	772	963	852	740	627	511
Гидравлическое сопротивление (кПа)	2,5	2,2	2,0	1,7	1,5	11,3	10,1	8,9	7,7	6,7	8,7	7,6	6,5	5,5	4,6	6,4	5,4	4,5	3,6	2,9	4,4	3,5	2,8	2,0	1,4
Температура воздуха на выходе (°C)	25,8	29,3	32,7	36,1	39,5	23,8	27,3	30,7	34,1	37,5	20,5	23,9	27,3	30,7	34,1	17,1	20,5	23,9	27,3	30,7	13,6	17,1	20,5	23,8	27,2
Расход воздуха 4000 м³/ч, 1-ая скорость																									
Производительность (кВт)	38,4	36,1	33,9	31,6	29,3	34,7	32,5	30,3	28,1	25,9	29,8	27,6	25,4	23,1	20,9	24,9	22,6	20,4	18,1	15,8	19,8	17,6	15,3	13,0	10,6
Расход воды (л/ч)	682	642	602	562	521	1533	1436	1339	1241	1142	1311	1213	1115	1016	917	1089	991	892	792	691	866	767	667	565	460
Гидравлическое сопротивление (кПа)	2,0	1,8	1,6	1,4	1,3	9,3	8,3	7,3	6,3	5,4	7,2	6,3	5,4	4,5	3,8	5,3	4,5	3,7	3,0	2,3	3,6	2,9	2,3	1,7	1,2
Температура воздуха на выходе (°C)	27,9	31,2	34,6	37,8	41,1	25,8	29,1	32,4	35,7	39,0	22,1	25,5	28,8	32,0	35,3	18,5	21,8	25,1	28,3	31,6	14,8	18,0	21,3	24,5	27,7

ЗВП-М2-200В

Параметры теплоносителя (°C) Температура воздуха на входе (°C)	Вода 120/70					Вода 90/70					Вода 80/60					Вода 70/50					Вода 60/40				
	0	5	10	15	20	0	5	10	15	20	0	5	10	15	20	0	5	10	15	20	0	5	10	15	20
Расход воздуха 8100 м³/ч, 3-ая скорость																									
Производительность (кВт)	70,8	66,9	62,8	58,8	54,7	62,2	58,3	54,4	50,5	45,6	53,6	49,7	45,8	41,8	37,9	45,0	41,1	37,1	33,1	29,1	36,7	32,4	28,4	24,3	20,2
Расход воды (л/ч)	1259	1188	1117	1060	973	2743	2573	2401	2229	2056	2356	2184	2012	1839	1664	1970	1798	1625	1450	1273	1586	1413	1237	1060	879
Гидравлическое сопротивление (кПа)	7,8	7,0	6,3	5,6	4,9	33,3	29,6	26,1	22,7	19,6	25,8	22,5	19,4	16,4	13,7	19,2	16,3	13,5	11,0	8,7	13,4	10,8	8,6	6,5	4,7
Температура воздуха на выходе (°C)	25,5	29,0	32,5	36,0	39,5	22,8	26,3	29,9	33,4	36,9	16,7	23,2	26,7	30,2	33,7	16,5	20,0	23,6	27,1	30,5	13,3	16,9	20,4	23,8	27,3
Расход воздуха 6500 м³/ч, 2-ая скорость																									
Производительность (кВт)	62,6	59,0	55,5	52,0	48,4	54,9	51,5	48,0	44,6	41,1	47,3	43,9	40,4	37,0	33,4	39,8	36,3	32,8	29,3	25,7	32,1	28,6	25,1	21,5	17,8
Расход воды (л/ч)	1113	1050	987	924	860	2421	2271	2120	1968	1815	2079	1928	1776	1623	1470	1739	1588	1435	1280	1125	1401	1247	1093	936	777
Гидравлическое сопротивление (кПа)	6,2	5,6	5,0	4,4	3,9	26,5	23,5	20,7	18,1	15,6	20,6	17,9	15,4	13,1	10,9	15,3	13,0	10,8	8,8	7,0	10,7	8,7	6,9	5,2	3,7
Температура воздуха на выходе (°C)	28,0	31,4	34,8	38,1	41,4	25,1	28,5	31,8	35,2	38,6	21,6	25,0	28,4	31,7	35,1	18,2	21,5	24,9	28,3	31,6	14,7	18,1	21,4	24,7	28,0
Расход воздуха 5300 м³/ч, 1-ая скорость																									
Производительность (кВт)	55,7	52,5	49,4	46,2	43,0	48,7	45,7	42,7	39,6	36,5	42,0	39,0	35,9	32,8	29,7	35,3	32,2	29,1	26,0	22,8	28,5	25,4	22,3	19,1	15,8
Расход воды (л/ч)	989	934	878	822	765	2150	2017	1883	1748	1613	1847	1713	1578	1442	1306	1545	1410	1275	1138	999	1244	1108	971	832	690
Гидравлическое сопротивление (кПа)	5,0	4,5	4,1	3,6	3,2	21,3	18,9	16,7	14,6	12,6	16,6	14,4	12,4	10,6	8,8	1,0	10,5	8,7	7,1	5,6	8,7	7,0	5,6	4,2	3,0
Температура воздуха на выходе (°C)	30,6	33,8	37,0	40,2	43,4	27,3	30,6	33,8	37,0	40,2	23,5	26,8	30,0	33,2	36,4	19,8	23,0	26,3	29,5	32,6	16,0	19,2	22,4	25,6	28,8

ЗВП-М3-150В

Параметры теплоносителя (°C) Температура воздуха на входе (°C)	Вода 120/70					Вода 90/70					Вода 80/60					Вода 70/50					Вода 60/40				
	0	5	10	15	20	0	5	10	15	20	0	5	10	15	20	0	5	10	15	20	0	5	10	15	20
Расход воздуха 7200 м³/ч, 3-ая скорость																									
Производительность (кВт)	71,9	67,1	62,4	57,8	53,1	68,2	63,3	58,5	53,7	48,9	55,8	51,2	46,7	42,2	37,7	46,9	42,3	37,8	33,3	28,9	37,8	33,3	28,8	24,4	19,9
Расход воды (л/ч)	1278	1194	1110	1027	944	3011	2794	2580	2368	2159	2452	2251	2050	1852	1657	2052	1852	1654	1459	1265	1649	1452	1256	1062	867
Гидравлическое сопротивление (кПа)	4,6	4,0	3,5	3,0	2,6	22,9	19,9	17,2	14,7	12,4	16,1	13,7	11,5	9,6	7,8	11,9	9,9	8,1	6,4	4,9	8,2	6,5	5,1	3,7	2,6
Температура воздуха на выходе (°C)	27,6	31,3	34,9	38,4	41,9	23,6	27,3	30,9	34,6	38,1	21,5	25,0	28,6	32,1	35,5	18,0	21,6	25,1	28,5	31,9	14,6	18,0	21,5	24,9	28,2
Расход воздуха 5870 м³/ч, 2-ая скорость																									
Производительность (кВт)	64,8	60,5	56,2	52,0	47,8	58,3	54,1	49,9	45,8	41,7	50,3	46,1	42,0	37,9	33,9	42,2	38,1	34,0	30,0	26,0	34,1	30,0	25,9	21,9	17,9
Расход воды (л/ч)	1153	1076	1000	925	850	2574	2387	2203	2022	1842	2210	2027	1846	1667	1490	1848	1667	1489	1313	1138	1486	1307	1131	955	779
Гидравлическое сопротивление (кПа)	3,8	3,3	2,9	2,5	2,2	17,1	14,9	12,8	11,0	9,2	13,3	11,3	9,5	7,9	6,4	9,8	11,2	6,6	5,3	4,1	6,8	5,4	4,1	3,1	2,1
Температура воздуха на выходе (°C)	30,6	34,0	37,5	40,8	44,2	27,5	31,0	34,4	37,8	41,0	23,7	27,1	30,5	33,8	37,1	19,9	23,3	26,6	29,9	33,1	16,1	19,4	22,7	25,9	29,0
Расход воздуха 3800 м³/ч, 1-ая скорость																									
Производительность (кВт)	51,2	47,8	44,4	41,0	37,7	46,0	42,6	39,3	36,0	32,8	39,7	36,3	33,1	29,8	26,7	33,3	3,0	26,8	23,6	20,4	26,9	23,6	20,4	17,2	14,0
Расход воды (л/ч)	911	849	789	729	670	2029	1881	1734	1590	1448	1743	1597	1453	1311	1172	1457	1314	1172	1033	894	1171	1029	889	750	609
Гидравлическое сопротивление (кПа)	2,4	2,2	1,9	1,6	1,4	11,0	9,6	8,3	7,0	5,9	8,6	7,3	6,1	5,1	4,1	6,4	5,3	4,3	3,4	2,6	4,4	3,5	2,7	2,0	1,4
Температура воздуха на выходе (°C)	37,3	40,4	43,5	46,5	49,4	33,5	36,6	39,6	42,6	45,6	28,9	31,9	34,9	37,9	40,8	24,3	27,3	30,2	33,1	36,0	19,6	22,5	25,4	28,3	30,9

ЗВП-М3-200В

Параметры теплоносителя (°C) Температура воздуха на входе (°C)	Вода 120/70					Вода 90/70					Вода 80/60					Вода 70/50					Вода 60/40				
	0	5	10	15	20	0	5	10	15	20	0	5	10	15	20	0	5	10	15	20	0	5	10	15	20
Расход воздуха 9900 м³/ч, 3-ая скорость																									
Производительность (кВт)	97,4	90,7	84,1	77,6	71,1	89,3	82,7	76,2	69,9	63,6	76,6	70,2	63,8	57,5	51,2	63,9	57,5	51,2	44,9	38,7	50,9	44,6	38,2	31,9	25,4
Расход воды (л/ч)	1731	1613	1495	1379	1263	3939	3650	3365	3083	2805	3368	3083	2802	2525	2251	2796	2516	2239	1964	1692	2220	1942	1666	1386	1106
Гидравлическое сопротивление (кПа)	1,2	1,1	0,9	0,8	0,7	21,6	18,7	16,1	13,6	11,4	16,4	13,8	11,6	9,5	7,7	11,8	2,7	2,2	1,7	1,3	2,2	1,7	1,3	1,0	0,6
Температура воздуха на выходе (°C)	27,2	30,8	34,4	37,8	41,3	25,0	28,5	32,0	35,6	39,0	21,4	25,0	28,5	31,9	35,3	17,9	21,4	24,8	28,2	31,6	14,2	17,7	21,1	24,4	27,6
Расход воздуха 7800 м³/ч, 2-ая скорость																									
Производительность (кВт)	86,2	80,3	74,3	68,6	62,8	78,9	73,1	67,4	61,7	56,1	67,8	62,0	56,3	50,7	45,2	56,5	50,8	45,2	39,6	34,1	45,0	39,3	33,7	28,1	22,2
Расход воды (л/ч)	1532	1427	1322	1219	1116	3482	3226	2972	2722	2476	2977	2724	2475	2229	1986	2472	2223	1977	1734	1492	1961	1714	1468	1221	967
Гидравлическое сопротивление (кПа)	1,0	0,9	0,8	0,7	0,6	17,1	14,8	12,7	10,8	9,0	13,0	11,0	9,2	7,5	6,1	2,6	2,1	1,7	1,4	1,0	1,8	1,4	1,1	0,8	0,5
Температура воздуха на выходе (°C)	30,6	34,0	37,3	40,6	43,9	28,0	31,4	34,8	38,1	41,3	24,0	27,4	30,7	34,0	37,2	20,1	23,4	26,6	29,8	33,0	16,0	19,2	22,4	25,5	28,4
Расход воздуха 5000 м³/ч, 1-ая скорость																									
Производительность (кВт)	67,5	62,8	58,3	53,5	48,9	61,7	57,1	52,6	48,1	43,7	53,0	48,4	44,0	39,6	35,2	44,1	39,6	35,9	30,8	26,5	35,1	30,6	26,1	21,6	16,7
Расход воды (л/ч)	1200	1116	1033	951	870	2722	2519	2319	2123	1929	2326	2127	1931	1738	1547	1931	1735	1541	1349	1158	1529	133	1138	939	728
Гидравлическое сопротивление (кПа)	0,6	0,6	0,5	0,4	0,4	10,7	9,3	8,0	6,7	5,6	8,2	32,3	5,8	4,7	3,8	1,7	1,4	1,1	0,9	0,7	1,1	0,9	0,7	0,5	0,3
Температура воздуха на выходе (°C)	37,4	40,4	43,3	46,2	49,0	34,1	37,2	40,1	43,0	45,9	29,3	32,3	35,2	38,1	40,9	24,4	27,3	30,2	33,0	35,7	19,4	22,2	25,0	27,6	29,9

РЕКОМЕНДАЦИИ ПО МОНТАЖУ

Завесы ЗВП-М оснащены комплектом крепежных держателей для горизонтального или вертикального монтажа. В обоих случаях оборудование крепится при помощи шпилек или дополнительных держателей (не входят в комплект поставки).



Запрещается эксплуатировать оборудование, не закрепив его на стене/полу. В случае эксплуатации не закрепленного устройства компания-производитель не несет ответственности за работу оборудования.

Порядок монтажа

Для установки занавес используются монтажные шпильки М10 (8 шт. для одной занавес; 16 шт. для двух занавес и т.д.) и крепежные держатели.

Соединение занавес друг с другом происходит с помощью монтажных держателей, расположенных между двумя занавесами.

Установка занавес возможна как горизонтально, так и вертикально.

Рис. 1. Вертикальный монтаж занавес

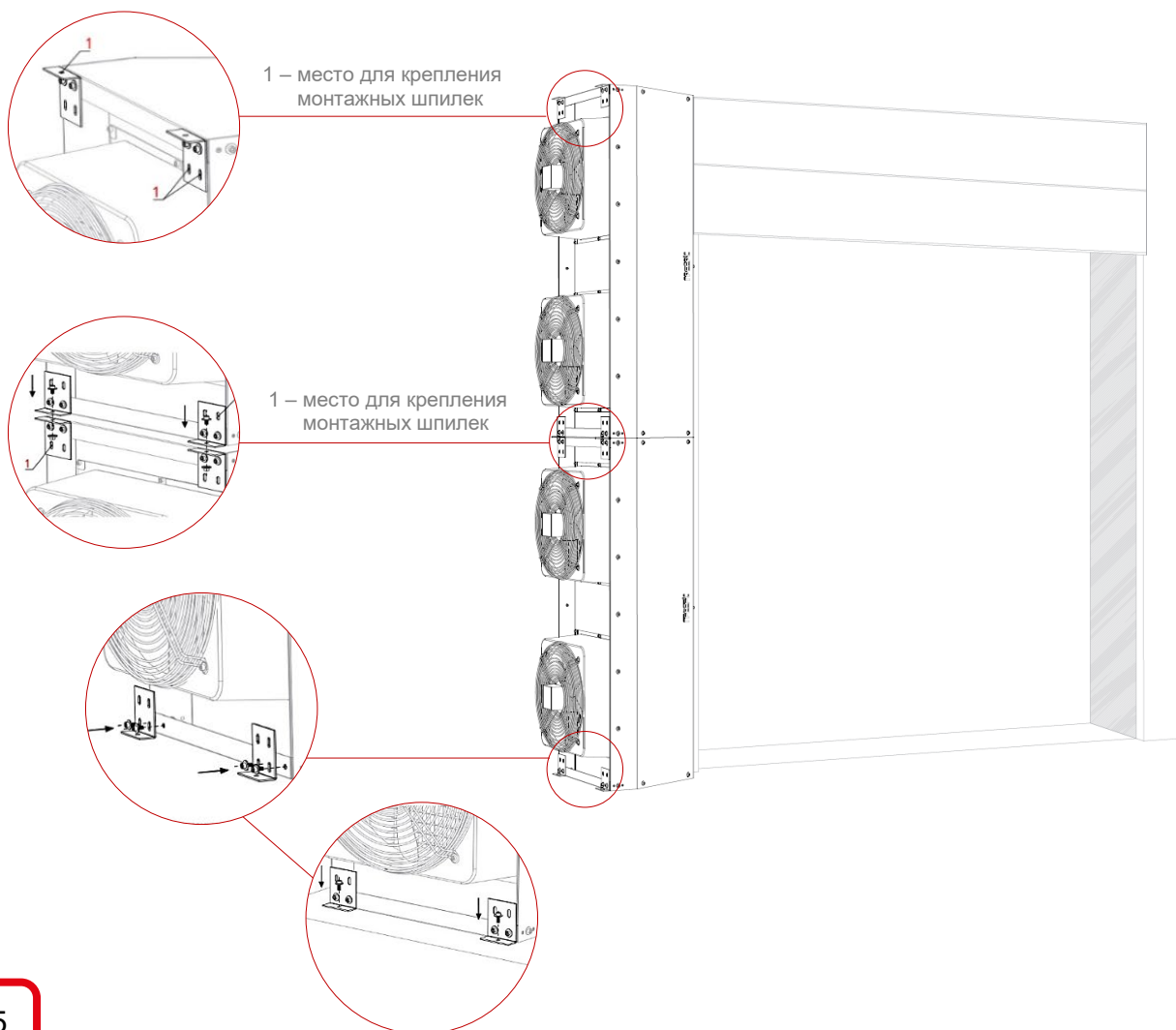
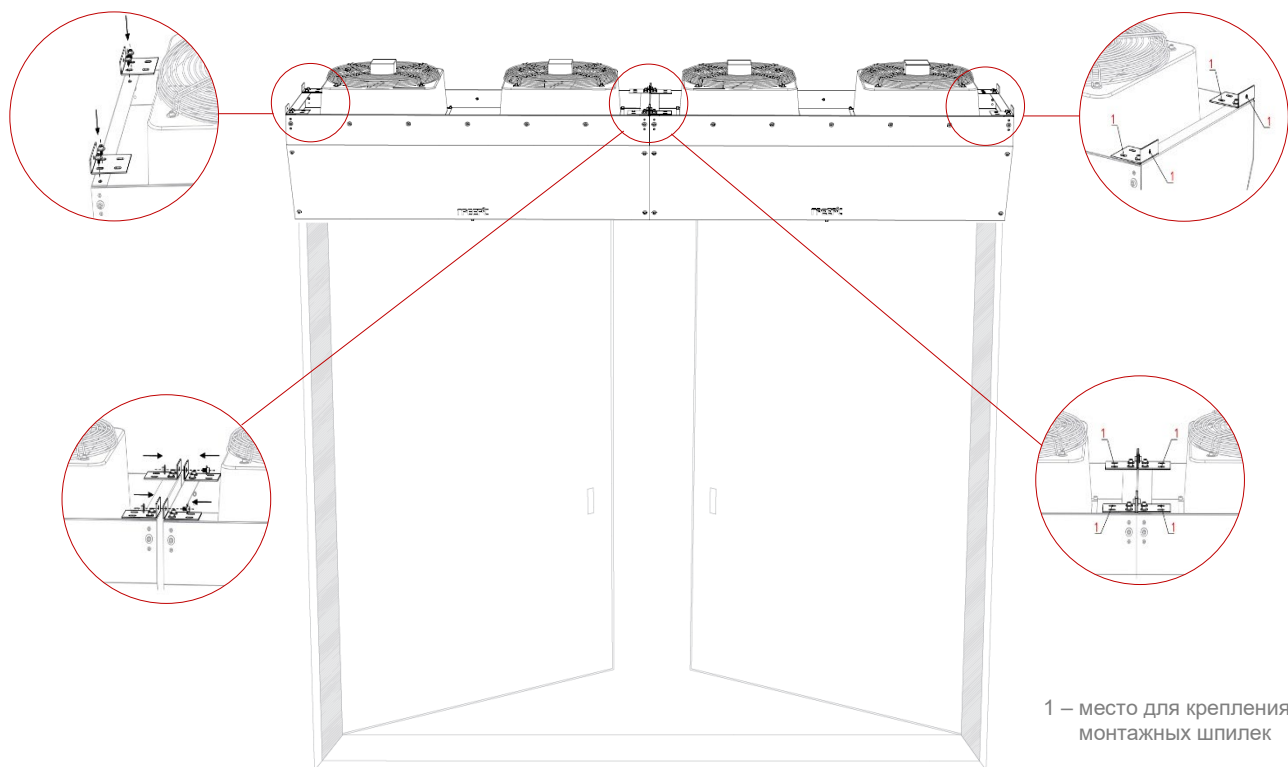
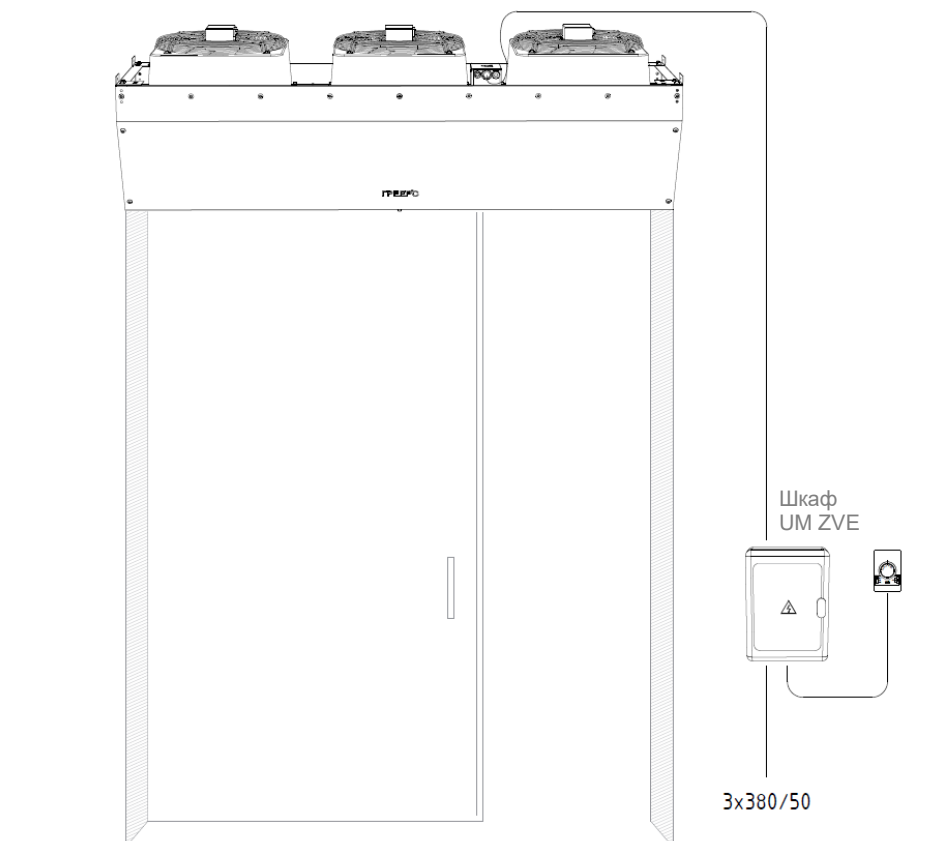


Рис. 2. Горизонтальный монтаж завес



Для электрических завес ГРЕЕРС ЗВП-М-Е шкаф автоматики UM ZVE необходимо монтировать так, чтобы обеспечить возможность его обслуживания (рекомендуемое расстояние от завесы - не более 10 м.)

Рис. 3. Монтаж электрических завес и шкафа автоматики UM ZVE



АВТОМАТИКА

Элементы автоматике не входят в стандартную комплектацию воздушных завес ГРЕЕРС.

Таблица 1. Составные элементы системы управления

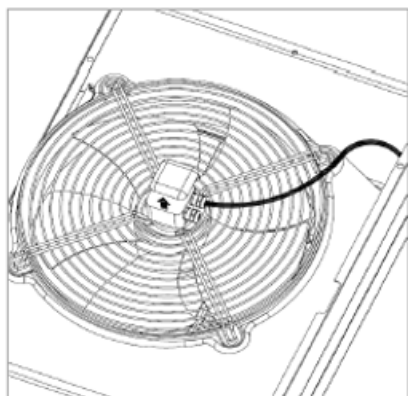
Наименование	Внешний вид	Технические данные
TDS Комнатный термостат со встроенным трехступенчатым регулятором скорости вращения вентилятора		Диапазон настройки температуры: +10...+30°C Диапазон температуры работы: 0...+40°C Степень защиты: IP30 Макс.нагрузка на клеммы: 6 А Макс.сечение провода: 1,5 мм ²
UM ZVE* Щит управления		Напряжение питания: AC 380 V, 50 Hz Диапазон рабочей температуры: +5С... +40°C Степень защиты: IP65 (при закрытой крышке) / IP40 (при открытой крышке) Относительная влажность в помещении: 95%
SW Распределительная коробка		Диапазон рабочей температуры: 0...+40°C Степень защиты: IP55 Макс. сечение провода: 2 мм ² Кол-во подкл. аппаратов: 20
DCm Механический дверной датчик		Диапазон рабочей температуры: -10...+80°C Степень защиты: IP65 Контакты: 1хНЗ; 1хНО Макс.нагрузка на клеммы: резистивная: 10 А, индуктивная 3А Макс. напряжение на клеммах: 300Vac или 250Vdc
UVK 2d-3/4** Двухходовой клапан 3/4" с сервоприводом		Степень защиты: IP54 Напряжение питания: AC 230 V, 50 Hz Макс. температура теплоносителя: +95°C Макс. рабочее давление: 1 МПа Kvs: 3/4" - 9,7 м ³ /ч Установка: на возврате (выходе) воды из теплообменника Время открытия/закрытия: 45 сек
Сантехнический комплект для обвязки 2С** Для подключения аппаратов с диаметрами патрубков 3/4"		Класс герметичности затвора крана: А Номинальное давление: 10 бар Температура окружающей среды: -20...+60°C Температура рабочей среды: -20...+120°C Размер ячейки фильтра: 400 мкм

* Для электрических завес ГРЕЕРС ЗВП-М-Е

** Для водяных завес ГРЕЕРС ЗВП-М-В

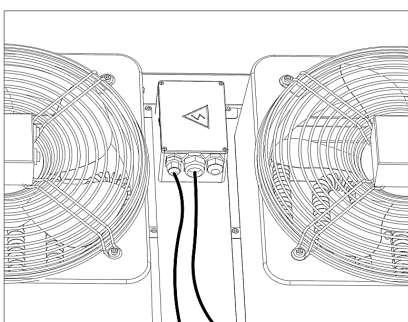
СХЕМЫ ПОДКЛЮЧЕНИЯ

Подключение воздушных завес



Для подключения завесы необходимо удалить крышку коробки крайнего вентилятора, ввести провод через сальник, затем подключить питание согласно схеме на задней части коробки.

Подключение остальных вентиляторов завесы выполнить через первый подключенный вентилятор.

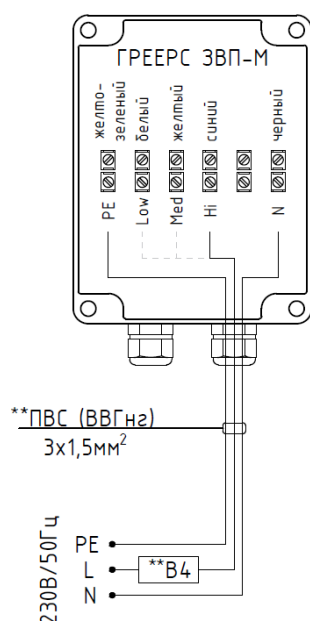


Для подключения электрической завесы необходимо открыть крышку распределительной коробки, установленной на задней части завесы, ввести провод через сальник, подключить клеммы питания и управления согласно схеме в технической документации.



При подключении аппарата ГРЕЕРС к управляющей автоматике запрещается использовать провода одинакового цвета. При наличии проводов одинакового цвета в клеммной коробке гарантия на двигатель не распространяется.

Схема подключения присоединительной коробки вентилятора к электросети



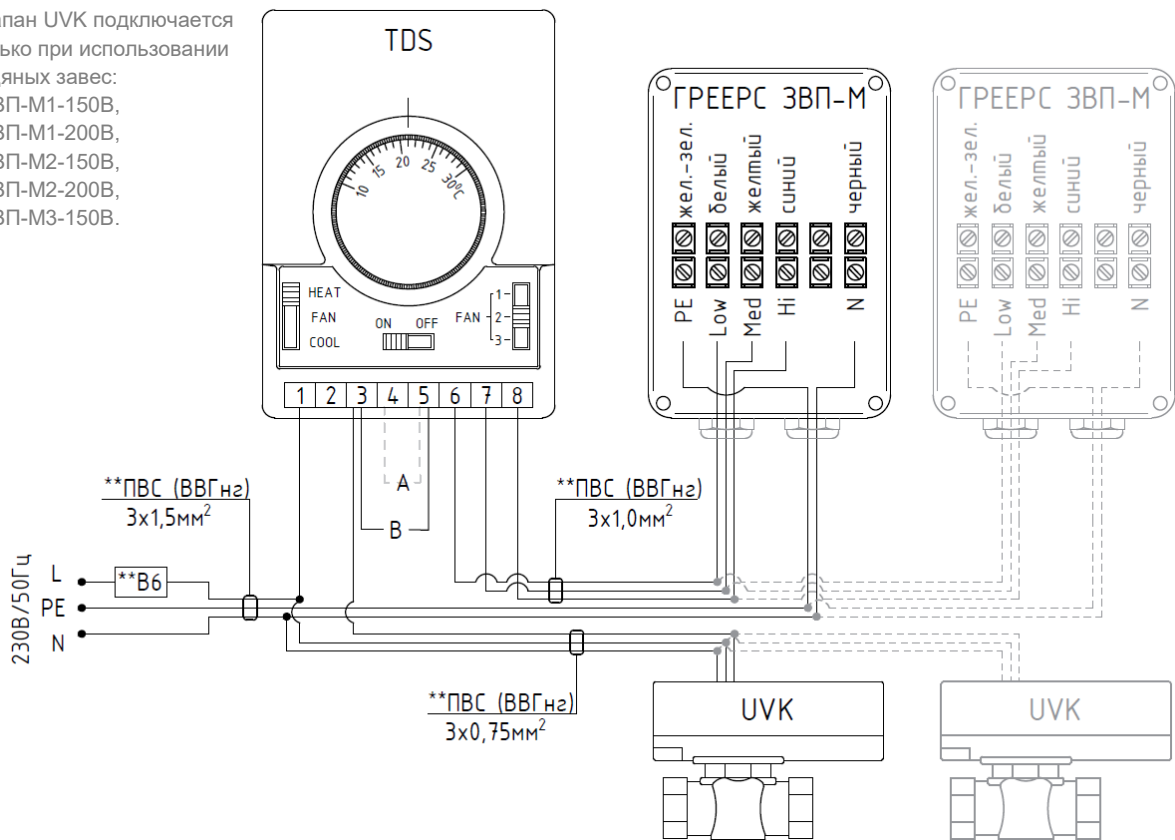
L-Hi – подключение (3 скорость);
L-Med – подключение (2 скорость);
L-Low – подключение (1 скорость);
N – нейтраль;
PE – заземление.

** Подбор сечения провода и автоматического выключателя осуществляется проектировщиком исходя из количества подключаемых аппаратов.

Схема подключения воздушной завесы и термостата TDS*

Клапан UVK подключается только при использовании водяных завес:

- ЗВП-М1-150В,
- ЗВП-М1-200В,
- ЗВП-М2-150В,
- ЗВП-М2-200В,
- ЗВП-М3-150В.



* Максимально можно подключить 4 аппарата ГРЕЕРС ЗВП-М1-150 или 3 аппарата ЗВП-М1-200 или 2 аппарата ЗВП-М2-150 или 1 аппарат ГРЕЕРС ЗВП-М2-200 или 1 аппарат ГРЕЕРС ЗВП-М3-150.

** Подбор сечения провода и автоматического выключателя осуществляется проектировщиком исходя из количества подключаемых аппаратов.

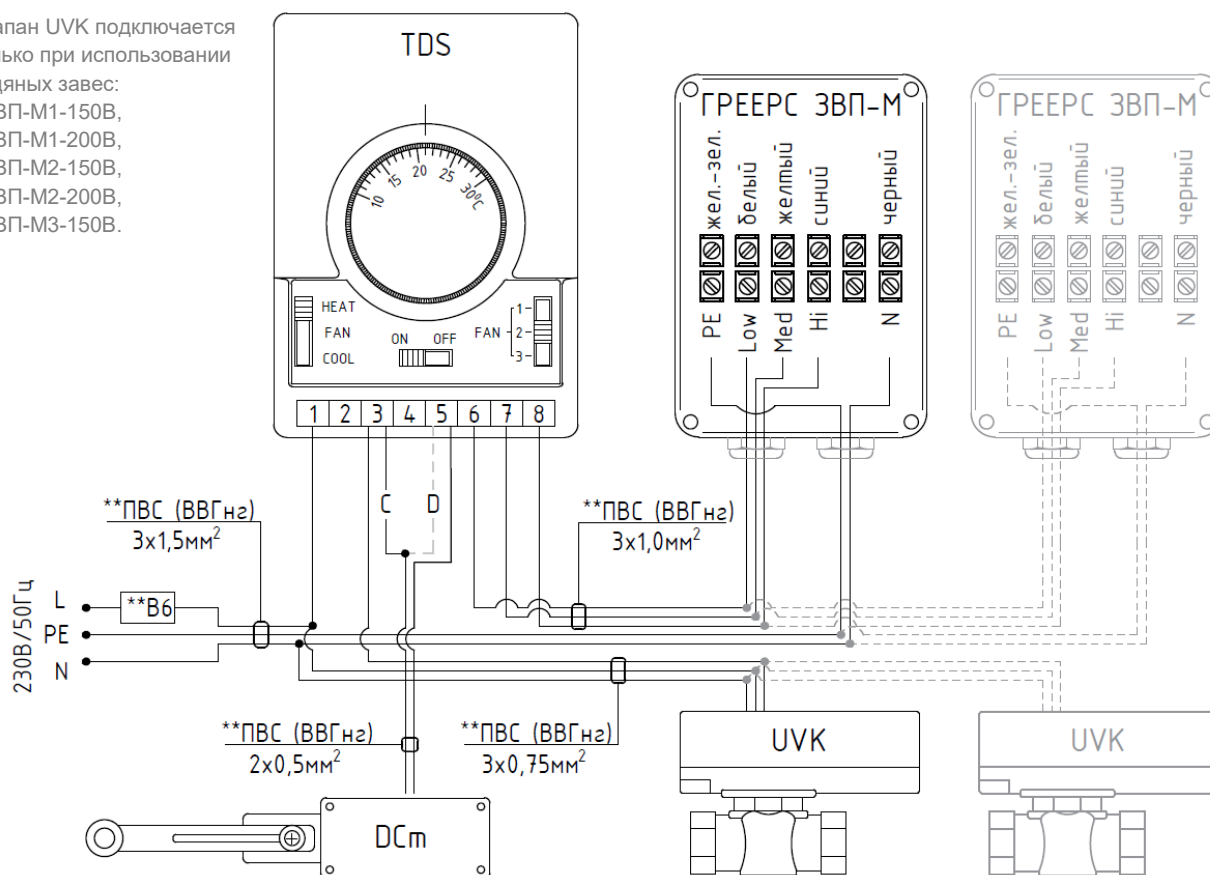
Режимы работы термостата со встроенным трёхступенчатым регулятором скорости TDS:

- FAN CONT (A) – постоянная работа вентиляторов независимо от температуры.
- FAN AUTO (B) – автоматический режим, работа вентиляторов в зависимости от температуры.

Схема подключения воздушной завесы и термостата TDS, датчика DCm

Клапан UVK подключается только при использовании

водяных завес:
 - ЗВП-М1-150В,
 - ЗВП-М1-200В,
 - ЗВП-М2-150В,
 - ЗВП-М2-200В,
 - ЗВП-М3-150В.



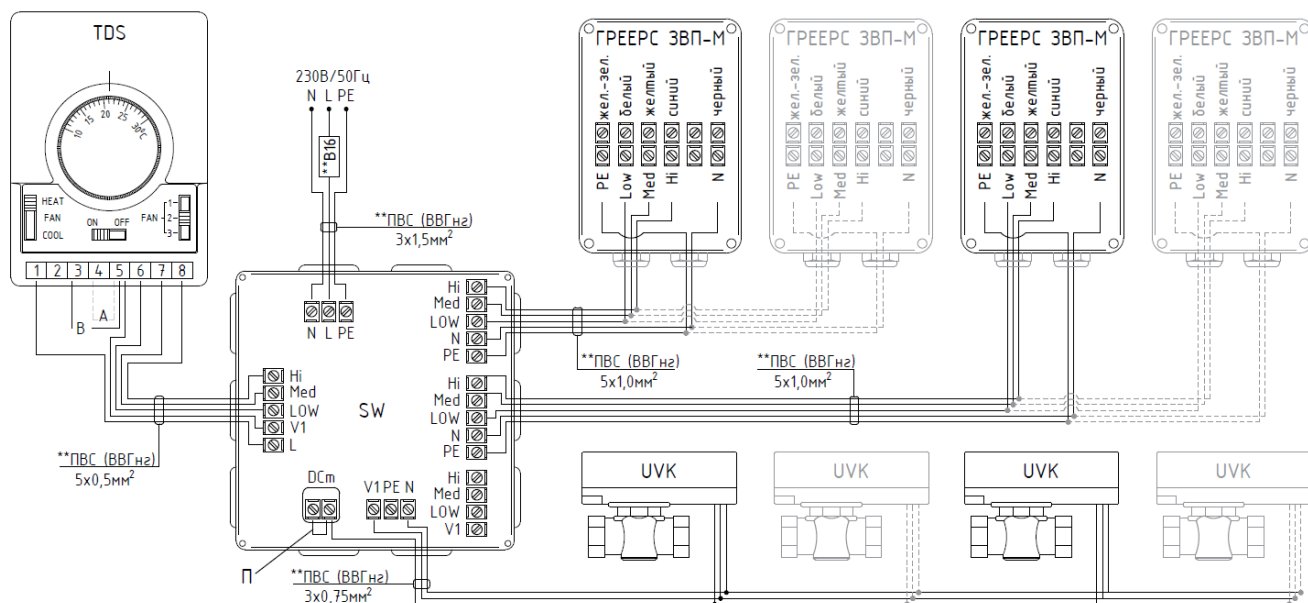
* Максимально можно подключить 4 аппарата ГРЕЕРС ЗВП-М1-150 или 3 аппарата ЗВП-М1-200 или 2 аппарата ЗВП-М2-150 или 1 аппарат ГРЕЕРС ЗВП-М2-200 или 1 аппарат ГРЕЕРС ЗВП-М3-150.

** Подбор сечения провода и автоматического выключателя осуществляется проектировщиком исходя из количества подключаемых аппаратов.

Режимы работы термостата со встроенным трёхступенчатым регулятором скорости TDS:

- Вариант подключения С – при открытии дверей срабатывает датчик DCm. Включение завесы и открытие клапана происходит в зависимости от срабатывания термостата TDS.
- Вариант подключения D – при открытии дверей срабатывает датчик DCm. Включение завесы происходит независимо от срабатывания TDS, клапан открывается при необходимости.
- В обоих вариантах подключения работа клапанов UVK регулируется термостатом TDS (защита от разморозки).

Схема подключения воздушной завесы и термостата TDS, распределителя SW*



Клапан UVK подключается только при использовании водяных завес:

- ЗВП-М1-150В,
- ЗВП-М1-200В,
- ЗВП-М2-150В,
- ЗВП-М2-200В,
- ЗВП-М3-150В,
- ЗВП-М3-200В.

* Максимально можно подключить между собой 3 распределителя SW.

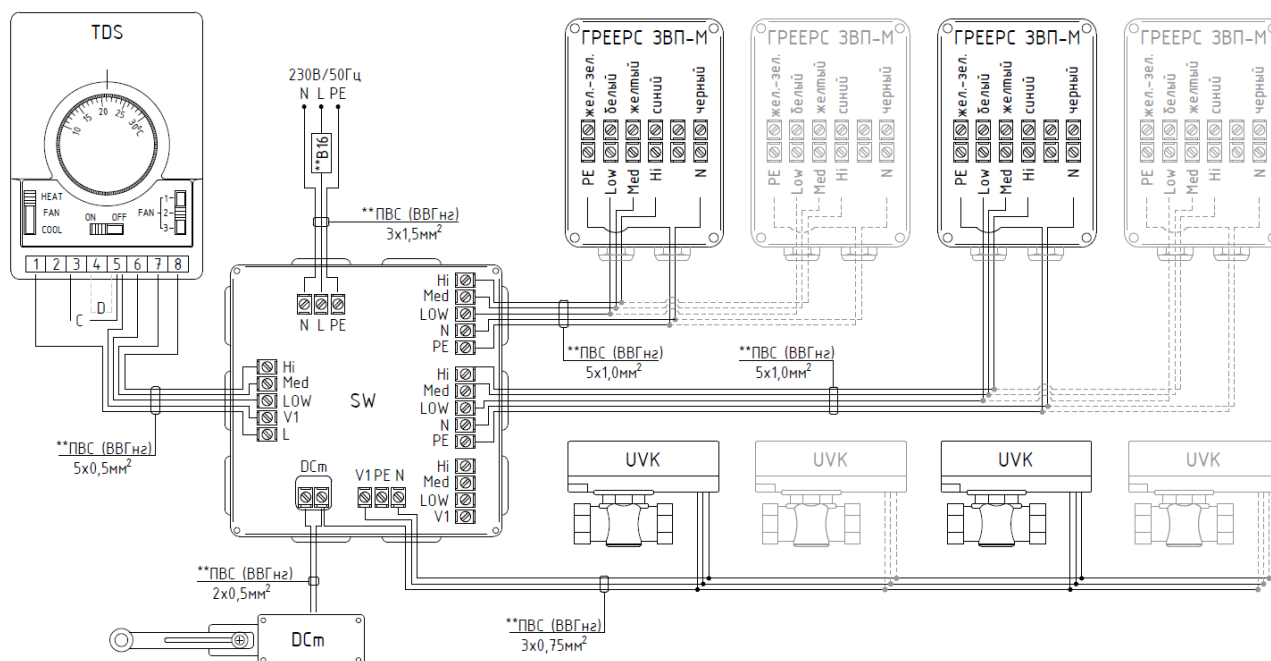
** Подбор сечения провода и автоматического выключателя осуществляется проектировщиком исходя из количества подключаемых аппаратов.

К одному распределителю SW максимально можно подключить 10 аппаратов ГРЕЕРС ЗВП-М1-150 или 6 аппаратов ЗВП-М1-200 или 4 аппарата ГРЕЕРС ЗВП-М2-150 или 3 аппарата ГРЕЕРС ЗВП-М2-200 или 3 аппарата ГРЕЕРС ЗВП-М3-150 или 2 аппарата ГРЕЕРС ЗВП-М3-200.

Режимы работы термостата со встроенным трёхступенчатым регулятором скорости TDS:

- FAN CONT (A) – постоянная работа вентилятора независимо от температуры.
- FAN AUTO (B) – автоматический режим, работа вентиляторов в зависимости от температуры.
- П – перемычка.

Схема подключения воздушной завесы и термостата TDS, распределителя SW*, датчика DCm



Клапан UVK подключается только при использовании водяных завес:

- ЗВП-M1-150В,
- ЗВП-M1-200В,
- ЗВП-M2-150В,
- ЗВП-M2-200В,
- ЗВП-M3-150В,
- ЗВП-M3-200В.

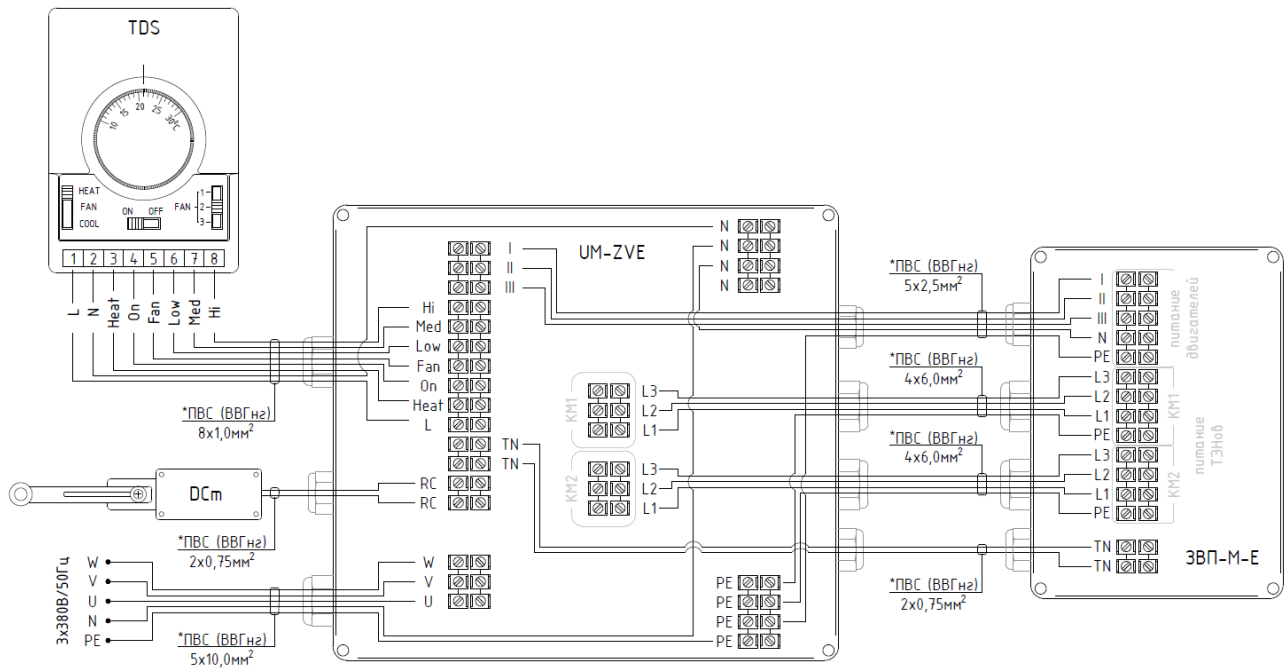
* Максимально можно подключить между собой 3 распределителя SW.

** Подбор сечения провода и автоматического выключателя осуществляется проектировщиком исходя из количества подключаемых аппаратов.

К одному распределителю SW максимально можно подключить 10 аппаратов ГРЕЕРС ЗВП-M1-150 или 6 аппаратов ЗВП-M1-200 или 4 аппарата ГРЕЕРС ЗВП-M2-150 или 3 аппарата ГРЕЕРС ЗВП-M2-200 или 3 аппарата ГРЕЕРС ЗВП-M3-150 или 2 аппарата ГРЕЕРС ЗВП-M3-200.

Включение завесы происходит при срабатывании датчика DCm, независимо от работы термостата TDS. Работа клапанов UVK регулируется термостатом TDS (защита от разморозки).

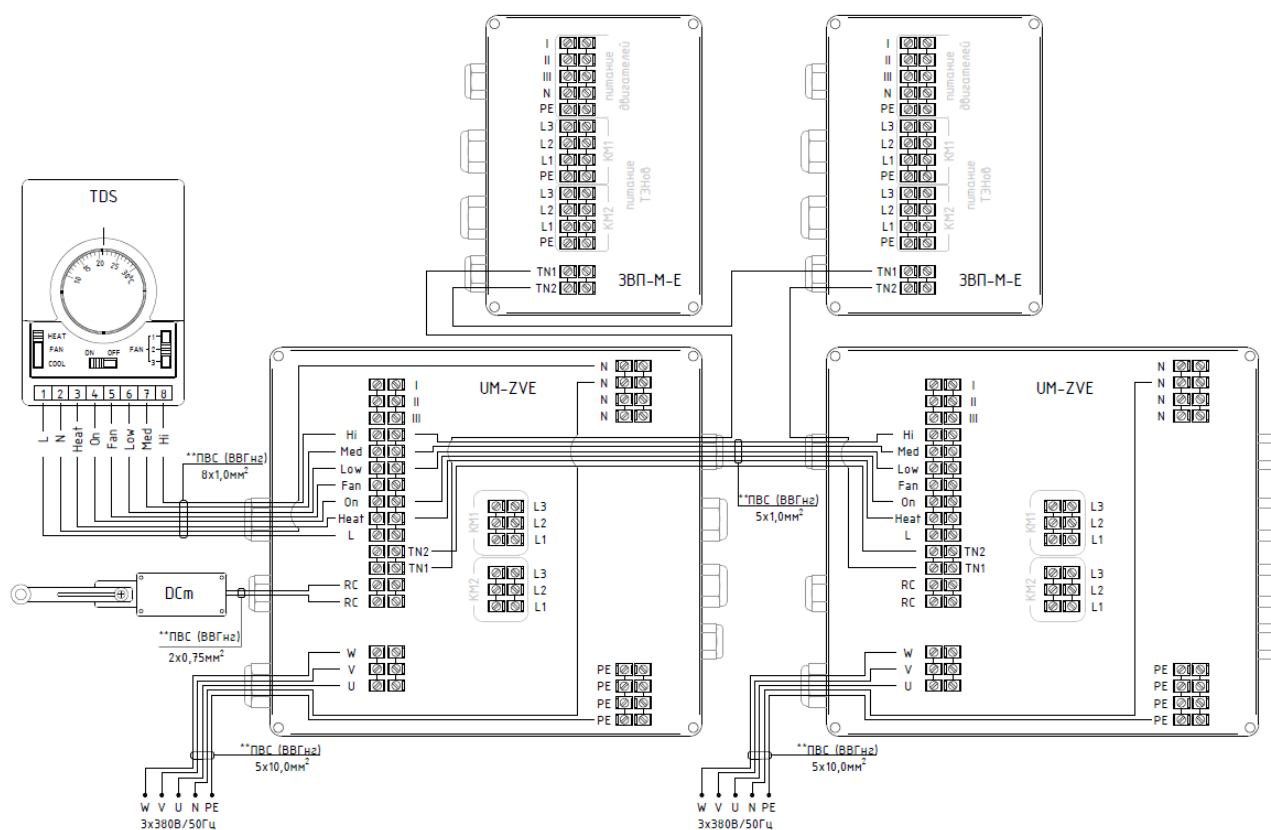
Схема подключения электрической воздушной завесы и термостата TDS, датчика DCm



* Подбор сечения провода и автоматического выключателя осуществляется проектировщиком исходя из количества подключаемых аппаратов.

Включение завесы происходит при срабатывании датчика DCm и термостата TDS.

Схема подключения электрических воздушных завес* и термостата TDS, датчика DCm



* Максимально можно подключить между собой 4 аппарата ГРЕЕРС ЗВП-М-Е.

** Подбор сечения провода и автоматического выключателя осуществляется проектировщиком исходя из количества подключаемых аппаратов.

Включение завес происходит при срабатывании датчика DCm и термостата TDS.

ПУСКО-НАЛАДОЧНЫЕ РАБОТЫ И ЭКСПЛУАТАЦИЯ

Указания по монтажу:

Подключение к сети электропитания



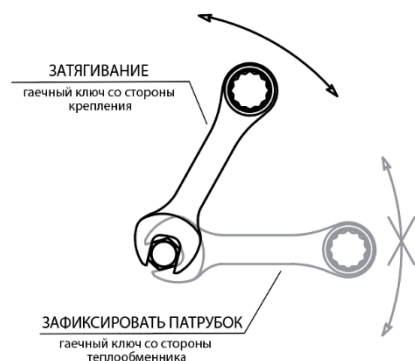
Запрещается использование электрических завес без заземления. Компания-изготовитель не несет ответственности за возможные неисправности в работе, связанные с неправильным подключением и эксплуатацией аппарата.

- Подключение аппарата следует выполнять при отключенном электропитании.
- Перед подключением источника питания следует проверить соответствие параметров электрической сети параметрам, указанным на заводской наклейке на аппарате.
- Перед подключением источника питания следует проверить правильность соединения двигателя вентилятора и управляющей автоматики. Эти соединения должны быть выполнены согласно их технической документации.
- При установке, монтаже и запуске в эксплуатацию необходимо соблюдать правила технической эксплуатации электроустановок потребителей (ПТЭЭП) и межотраслевые правила по охране труда (правила безопасности) при эксплуатации электроустановок (ПОТ РМ-016-2001).
- Электрическая сеть, питающая вентилятор, должна быть дополнительно защищена предохранителем для предотвращения последствий короткого замыкания в сети электроснабжения.
- В сети электропитания должна быть предусмотрена защита от скачков напряжения.

Подключение к системе подачи тепла

- Подключение аппарата следует выполнять без напряжения на присоединительные патрубки.
- При сборке установки патрубки теплообменника должны быть полностью неподвижными.

Рис. 5. Подключение к системе подачи теплоносителя



Для подключения теплоносителя к теплообменнику необходимо применять гибкую подводку. Компания «ЮНИО-ВЕНТ» не несет ответственности за возможные неисправности в работе аппарата, связанные с неправильным подключением патрубков к системе отопления.

Вода в системе теплоснабжения (теплообменнике аппарата) должна отвечать нормам СП 40-108-2004.

- Рекомендуется применение воздухоотводчиков в самой высокой точке системы, а также сетчатый фильтр (грязевик) на входе теплоносителя в обвязку теплообменника.
- Воздушную завесу следует устанавливать так, чтобы в случае аварии ее можно было демонтировать. Для этого отсекающие клапаны лучше разместить рядом с устройством.
- Система подачи теплоносителя должна быть защищена от роста давления выше допустимого значения (1,6 МПа).

Пуско-наладочные работы и эксплуатация



Производитель не берет на себя ответственность за повреждение аппарата вследствие неправильной эксплуатации.

- Перед началом эксплуатации необходимо убедиться в правильном монтаже и подключении оборудования, отсутствии повреждений устройства.
- Перед первым запуском необходимо прокрутить крыльчатку вентилятора и убедиться в свободном вращении рабочего колеса.
- Аппарат следует устанавливать так, чтобы в случае аварии его можно было демонтировать.
- Аппарат предназначен для работы внутри здания, при температурах не менее +5°C. При низких температурах (ниже +5°C) увеличивается риск разморозки теплообменника аппаратов ГРЕЕРС ЗВП-М-В, а также низкие температуры могут привести к образованию конденсата и, как следствие, к неисправности оборудования.



Производитель не берет на себя ответственность за повреждение теплообменника вследствие замерзания воды. Если предусматривается работа аппарата при температурах ниже +5°C, то в качестве теплоносителя необходимо использовать раствор гликоля.

- Нельзя ставить или вешать на аппарат и (для ГРЕЕРС ЗВП-М-В) патрубки с водой какие-либо предметы.
- Аппарат необходимо периодически проверять. В случае его неправильной работы следует как можно быстрее выключить аппарат.



Запрещается использовать поврежденный аппарат. Производитель не несет ответственности за ущерб, вызванный использованием поврежденного аппарата.

В случае возникновения гарантийного случая (или подозрении на гарантийный случай) необходимо прекратить работу оборудования, отключив питание (и остановив подачу теплоносителя для водяных завес). Запрещается демонтаж, разбор, отсоединение проводов автоматики и иные действия с оборудованием до обращения в сервисную службу компании-производителя.

- В связи с особенностями производства на поверхности корпуса завес ГРЕЕРС ЗВП-М возможны следы технологического процесса размотки бобины металла.
- Перед запуском аппарата следует проверить правильность подключения системы подачи теплоносителя и проверить герметичность соединения.
- Срок службы оборудования – не менее 5 лет.

ТЕХНИЧЕСКОЕ ОБСЛУЖИВАНИЕ

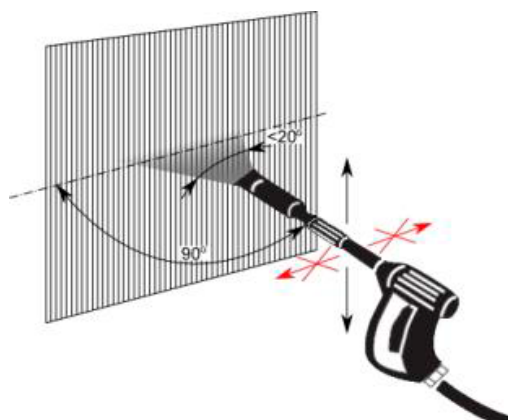
Для бесперебойной работы устройства рекомендуем выполнять минимум раз в год общую проверку оборудования:

- Проверять подключение проводов к двигателю аппарата и к элементам автоматики.
- Проверять состояние и положение монтажных креплений
- Очищать поверхность аппарата сжатым воздухом.
- Во время проверки или очистки аппарата необходимо отключить электропитание.
- Аппарат необходимо очищать аккуратно, так, чтобы не повреждать элементы оборудования. Для этого необходимо производить очистку поверхности сжатым воздухом.
- В случае завес ЗВП-В, если вода из теплообменника спускается на долгий период времени, теплообменник необходимо продуть сжатым воздухом, чтобы удалить воду из теплообменника.

Также рекомендуем проверять степень загрязнения теплообменника (ГРЕЕРС ЗВП-М-В), ТЭНов (ГРЕЕРС ЗВП-М-Е), защищающей решетки (ГРЕЕРС ЗВП-М Н/В/Е). Загрязнение оборудования вызывает падение тепловой мощности устройства и может привести к повреждению аппарата.

Очистка теплообменника водяных воздушных завес должна быть произведена в соответствии с нижеуказанными требованиями:

- Во время очистки устройства необходимо отключить электропитание.
- Следует демонтировать входную решетку.
- Следует обратить внимание на то, чтобы во время очистки теплообменника не повредить алюминиевые ламели.
- Не рекомендуется использовать острые предметы, которые могут повредить тонкое алюминиевое оребрение.
- Рекомендуется производить очистку струей сжатого воздуха. Не допускается очистка теплообменника водой!
- Очистка должна производиться вертикальными движениями по линии ламелей, воздушное сопло должно направляться перпендикулярно к теплообменнику.



Все операции по установке, пусконаладке и техническому обслуживанию должны выполняться исключительно квалифицированным персоналом.

Для осуществления сервисных и ремонтных работ обращайтесь в компанию «ЮНИО-ВЕНТ».

Телефон сервисного отдела: +7 (495) 902-76-75; 8 800 707-02-35.

Перед тем, как позвонить в сервисную службу «ЮНИО-ВЕНТ», необходимо убедиться, что у вас под рукой есть вся необходимая документация на устройство:

- Паспортный номер и модель устройства, которые указаны на заводской наклейке на аппарате, гарантийном талоне и товарной накладной;
- Описание типа отопительной системы (общее)

ГРЕЕРС

ООО «ЮНИО-ВЕНТ»

117342, г. Москва, ул. Бутлерова, 17

Тел.: 8 (800) 707-02-35

+7 (495) 902-76-75

+7 (495) 642-50-46

info@unio-vent.ru
greers.ru