

# ГРЕЕРС

## ПАСПОРТ

Руководство по установке

---

### Электрические тепловентиляторы ГРЕЕРС ЕС



ГРЕЕРС ЕС  
09.2021

 СОДЕРЖАНИЕ

3	Общие указания
4	Описание устройства
5	Технические характеристики
7	Габариты
8	Длина струи воздуха
8	Рекомендации по монтажу
10	Автоматика и схема подключения
11	Пуско-наладочные работы и эксплуатация
13	Техническое обслуживание

## ОБЩИЕ УКАЗАНИЯ

- Данное руководство является неотъемлемой и существенной частью электрического тепловентилятора (устройства, аппарата) серии «ЕС». Подробное ознакомление клиента (пользователя) с настоящей документацией обязательно для правильной и безопасной работы устройства.
- Устройство должно использоваться строго по указанному назначению. Использование не по назначению является опасным для здоровья и имущества.
- Несоблюдение указанных ниже условий может нарушить безопасность устройства.
- Компания-изготовитель не несет ответственность за ущерб, возникающий в результате ошибок при установке, эксплуатации и при несоблюдении указаний компании-изготовителя.
- При поломке или сбоях в работе устройства следует отключить его и обратиться к квалифицированным специалистам. Таковыми являются лица, которые имеют опыт, знания существующих норм, а также правил безопасности и условий работы в области систем отопления.
- Запрещается самостоятельно ремонтировать или проводить техническое обслуживание устройства.
- Ремонт устройства должен осуществляться сервисным центром, уполномоченным компанией-изготовителем, с использованием фирменных запасных частей.
- Для обеспечения эффективной и правильной работы устройства необходимо ежегодно проводить техническое обслуживание с помощью квалифицированного персонала, следуя указаниям компании-изготовителя.
- С целью улучшения продукции компания-изготовитель оставляет за собой право изменять содержание настоящего руководства без предварительного уведомления.

## ОПИСАНИЕ УСТРОЙСТВА

Тепловентилятор ГРЕЕРС ЕС является элементом децентрализованной системы отопления. Предназначен для отопления общественных, торговых и промышленных объектов.

Принцип работы тепловентилятора основан на нагреве электрических элементов, которые отдают тепло струе нагнетаемого воздуха.

Предназначен для использования в помещениях с максимальной запыленностью воздуха 0,3 г/м<sup>3</sup>. В сети электропитания должна быть предусмотрена защита от скачков напряжения.

Также, в связи с тем, что тепловентилятор состоит из металлических элементов, запрещается его использование без заземления. Запрещается использовать тепловентилятор во влажной и агрессивной среде, которая может привести к возникновению коррозии.

Тепловентилятор ГРЕЕРС ЕС в стандартном исполнении оснащен 3-х скоростным двигателем. Аппарат также может работать на вентиляцию воздуха.

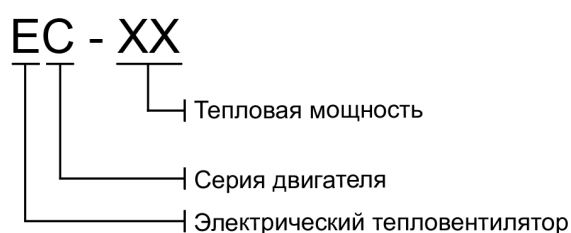
### Группа аппаратов ГРЕЕРС ЕС состоит из следующих моделей:

- «ГРЕЕРС ЕС-12» – аппарат номинальной тепловой мощностью 12 кВт,
- «ГРЕЕРС ЕС-21» – аппарат номинальной тепловой мощностью 21 кВт.

### В комплект устройства входит:

- Электрический тепловентилятор;
- Монтажная консоль;
- Термостат TDS;
- Руководство пользователя.

### Маркировка электрических тепловентиляторов ГРЕЕРС:



«ЕС-12»:

Е – электрический тепловентилятор,  
 С – двигатель 230/50 В/Гц,  
 12 – номинальная тепловая мощность 12 кВт.

## ТЕХНИЧЕСКИЕ ХАРАКТЕРИСТИКИ

### Аппарат первого типоразмера

Характеристики	ЕС-12		
	1	2	3
Скорость (ступень)	1	2	3
Номинальная тепловая мощность (кВт)	6	6	12
Макс. объем воздуха (м <sup>3</sup> /ч)	1120	1600	2250
Питание (В/Гц)	3x380/50		
Макс. потребление тока (А)	18,5		
Макс. расход мощности (кВт)	6,05	6,07	12,12
Рост температуры (°С)	14,5	10	14,5
IP / Класс изоляции	21/F		
IP / Класс изоляции двигателя	54/F		
Макс. уровень акустического давления (дБ(А))*	47		
Макс. рабочая температура (°С)	60		
Вес аппарата (кг)	27		
Материал корпуса	металл		
Цвет корпуса	черный		
Макс. длина струи воздуха (м) **	14		

\* Уровень звукового давления для помещения со средним коэффициентом звукопоглощения, объемом 1500 м<sup>3</sup>, на расстоянии 5 м от аппарата.

\*\* Длина струи изотермического воздуха при граничной скорости 0,5 м/с.

## Аппарат второго типоразмера

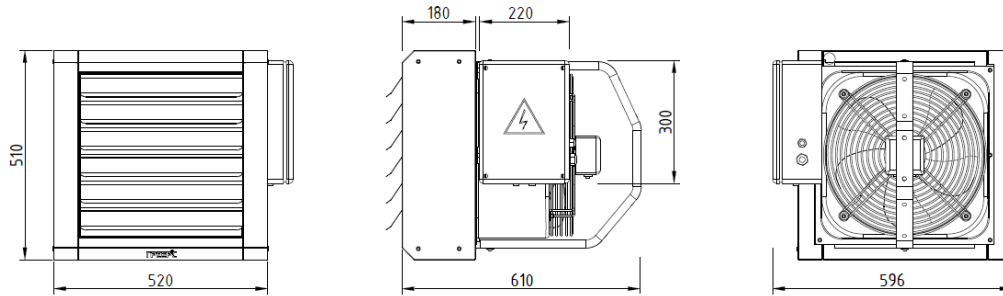
Характеристики	ЕС-21		
	1	2	3
Скорость (ступень)	1	2	3
Номинальная тепловая мощность (кВт)	10,5	10,5	21
Макс. объем воздуха (м <sup>3</sup> /ч)	3400	4300	5100
Питание (В/Гц)	3x380/50		
Макс. потребление тока (А)	35		
Макс. расход мощности (кВт)	10,67	10,7	21,26
Рост температуры (°С)	10,3	8	13
IP / Класс изоляции	21/F		
IP / Класс изоляции двигателя	54/F		
Макс. уровень акустического давления (дБ(А))*	54		
Макс. рабочая температура (°С)	60		
Вес аппарата (кг)	34		
Материал корпуса	металл		
Цвет корпуса	черный		
Макс. длина струи воздуха (м)**	27		

\* Уровень звукового давления для помещения со средним коэффициентом звукопоглощения, объемом 1500 м<sup>3</sup>, на расстоянии 5 м от аппарата.

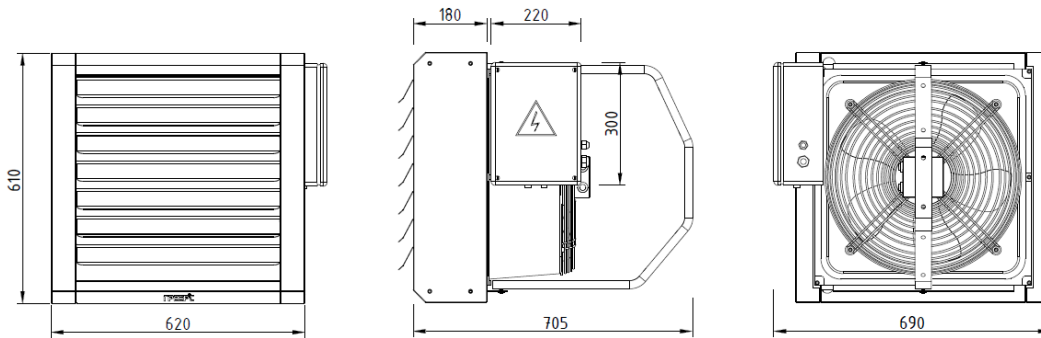
\*\* Длина струи изотермического воздуха при граничной скорости 0,5 м/с.

## ГАБАРИТЫ

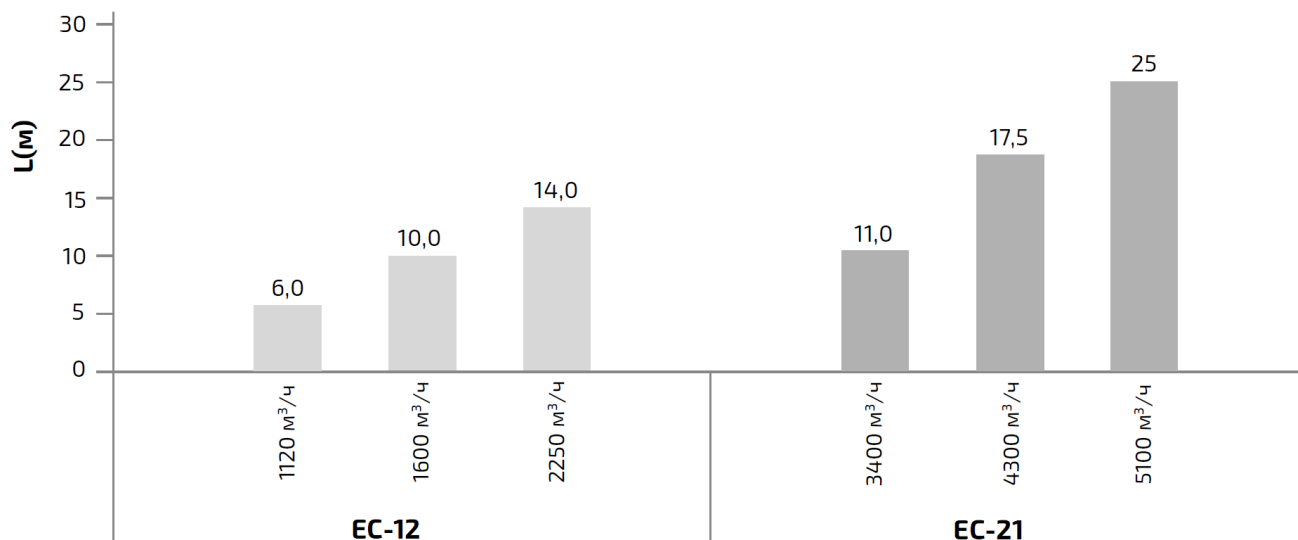
### ГРЕЕРС ЕС-12



### ГРЕЕРС ЕС-21



## ДЛИНА СТРУИ ВОЗДУХА

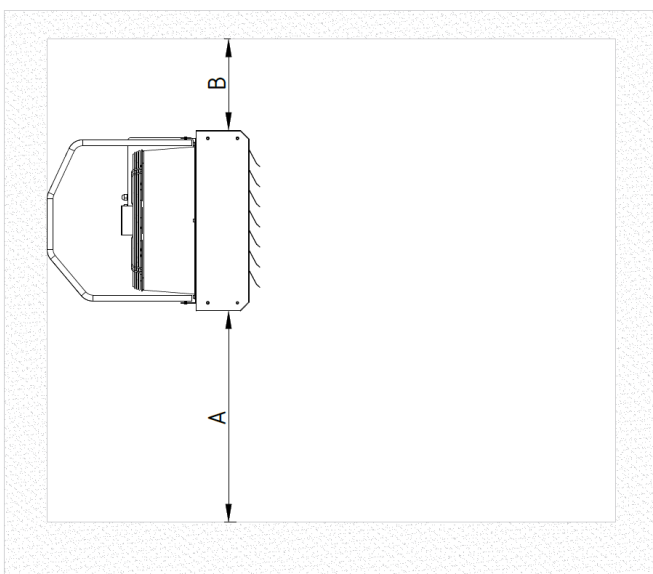


L – длина струи изотермического воздуха при граничной скорости 0,5 м/с

## РЕКОМЕНДАЦИИ ПО МОНТАЖУ

- Тепловентилятор можно устанавливать на вертикальных поверхностях. Во время установки необходимо соблюдать рекомендуемые расстояния до ближайших конструкций (рис.1).

Рис. 1. Рекомендуемые расстояния для монтажа



Размер, м	ЕС-12	ЕС-21
A	макс. 3,0	2,5-8,0
B	мин. 0,3	мин. 0,3

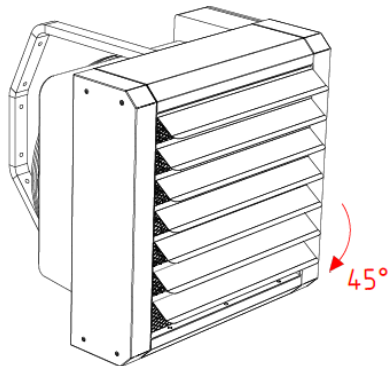
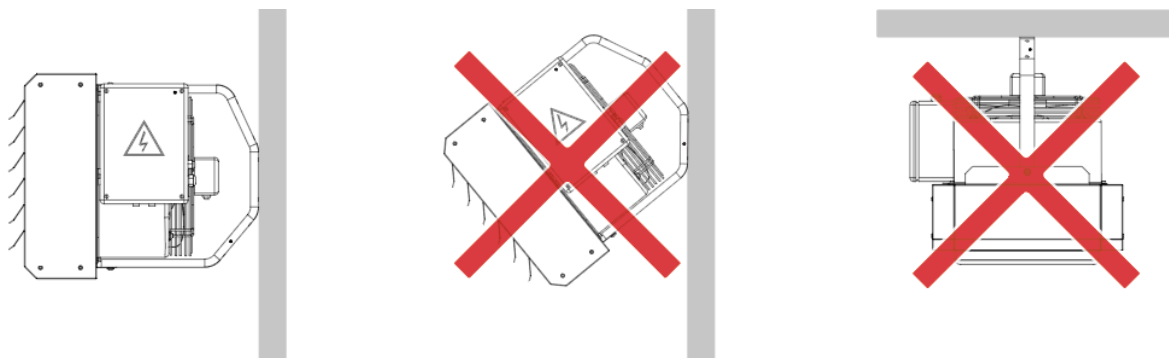


## Установка монтажной консоли:

Монтажная консоль входит в стандартную комплектацию аппаратов серии «ЕС». Она поставляется вместе с элементами, необходимыми для её крепления (рис. 2). Распорные дюбели не входят в состав набора. Для определенного типа поверхностей следует подобрать соответствующий тип дюбелей.

## Варианты монтажа:

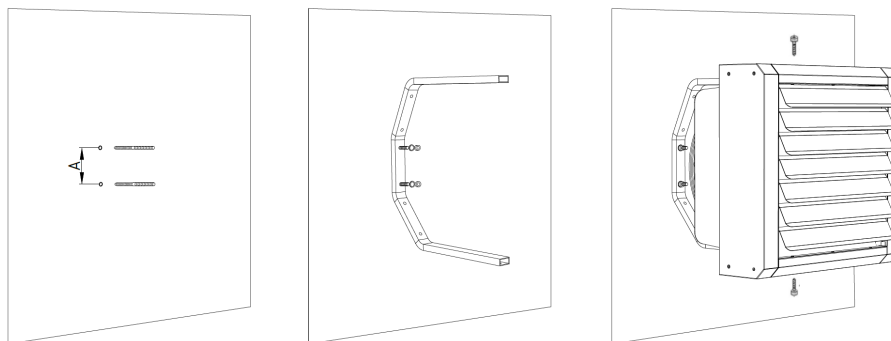
- На стене только в вертикальном положении.



Регулировка потока воздуха осуществляется в том числе благодаря возможности вручную изменять положение жалюзи.

Максимальный угол закрытия жалюзи - 45°

Рис. 2. Монтаж консоли



- 1 – Винт М8 поставляется в комплекте с монтажной консолью.
- 2 – Расстояние между отверстиями для первого типоразмера – 100 мм; для второго типоразмера – 120 мм.

## АВТОМАТИКА И СХЕМА ПОДКЛЮЧЕНИЯ

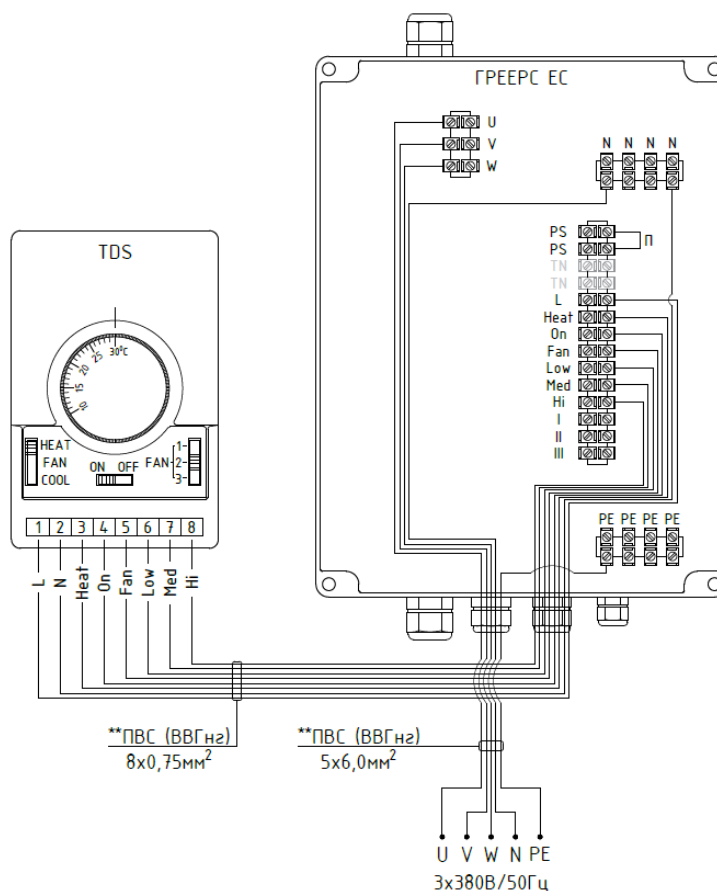
Комнатный термостат TDS входит в стандартную комплектацию аппаратов ГРЕЕРС.

Наименование	Внешний вид	Технические данные
<b>TDS</b> <b>В КОМПЛЕКТЕ</b> Комнатный термостат со встроенным трехступенчатым регулятором скорости вращения вентилятора		Диапазон настройки температуры: +10...+30°C Диапазон рабочей температуры: 0...+40°C Степень защиты: IP30 Макс.нагрузка наклейки: 6 А Макс.сечение провода: 1,5 мм <sup>2</sup>



Термостат должен устанавливаться на высоте 1,5м над землей в помещении в отдалении от источника тепла и холода. В стандартном исполнении соединен с аппаратом проводом 8х0,75 мм<sup>2</sup> длиной 5м. В случае необходимости установки термостата на большем расстоянии от аппарата, провод можно удлинить.

### Схема подключения термостата TDS и аппарата\*



\* Максимальное рекомендуемое количество подключенных аппаратов - 5 аппаратов ГРЕЕРС EC-12 или 5 аппаратов ГРЕЕРС EC-21.

\*\* Подбор сечения провода осуществляется проектировщиком исходя из количества подключаемых аппаратов. В клеммах PS по умолчанию установлена перемычка. При необходимости перемычку можно убрать и подключить сигнальный кабель для отключения системы при пожаре.

## ПУСКО-НАЛАДОЧНЫЕ РАБОТЫ И ЭКСПЛУАТАЦИЯ

### Указания по монтажу:

- Подключение аппарата следует выполнять при отключенном электропитании.



**Запрещается использование электрического тепловентилятора без заземления. Компания-изготовитель не несет ответственности за возможные неисправности в работе тепловентилятора, связанные с неправильным подключением и эксплуатацией аппарата.**

- Аппарат следует устанавливать так, чтобы в случае аварии его можно было демонтировать.
- В сети электропитания должна быть предусмотрена защита от скачков напряжения.

### Пуско-наладочные работы

- Перед подключением источника питания следует проверить правильность соединения двигателя вентилятора и управляющей автоматики. Эти соединения должны быть выполнены согласно их технической документации.
- При установке, монтаже и запуске в эксплуатацию необходимо соблюдать правила технической эксплуатации электроустановок потребителей (ПТЭЭП) и межотраслевые правила по охране труда (правила безопасности) при эксплуатации электроустановок (ПОТ РМ-016-2001).
- Перед подключением источника питания следует проверить, что параметры электрической сети соответствуют параметрам, указанным на заводской наклейке на аппарате.
- Электрическая сеть, питающая тепловентилятор, должна быть дополнительно защищена предохранителем для предотвращения последствий короткого замыкания в сети электроснабжения.
- Запрещается запуск аппарата без подключения провода заземления.

### Эксплуатация

- Аппарат предназначен для работы внутри здания, при температурах не менее +5°C. При низких температурах (ниже +5°C) может произойти образование конденсата, что приведет к неисправности оборудования.



**Производитель не берет на себя ответственность за повреждение аппарата вследствие неправильной эксплуатации.**

- Нельзя ставить или вешать на аппарат какие-либо предметы.
- Тепловентилятор необходимо периодически проверять. В случае его неправильной работы следует как можно быстрее выключить аппарат.



**Запрещается использовать поврежденный тепловентилятор.  
Производитель не несет ответственности за ущерб, вызванный использованием поврежденного аппарата.**

- Во время проверки или очистки аппарата необходимо отключить электропитание.
- Аппарат необходимо очищать аккуратно, так, чтобы не повреждать элементы оборудования. Для этого необходимо производить очистку поверхности сжатым воздухом.

## ТЕХНИЧЕСКОЕ ОБСЛУЖИВАНИЕ

Для бесперебойной работы устройства рекомендуем выполнять минимум раз в год общую чистку:

- Проверять подключение проводов к двигателю аппарата и к элементам автоматики.
- Проверять состояние и положение монтажной консоли
- Очищать поверхность тепловентилятора сжатым воздухом.



**Все операции по установке, пусконаладке и техническому обслуживанию должны выполняться исключительно квалифицированным персоналом.**

**В случае возникновения гарантийного случая (или подозрении на гарантийный случай) необходимо прекратить работу оборудования, отключив питание. Запрещается демонтаж, разбор, отсоединение проводов автоматики и иные действия с оборудованием до обращения в сервисную службу компании-производителя.**

Для осуществления сервисных и ремонтных работ обращайтесь в компанию «ЮНИО-ВЕНТ». Телефон сервисного отдела: +7 (495) 902-76-75; 8 800 707-02-35.

Перед тем, как позвонить в сервисную службу «ЮНИО-ВЕНТ», необходимо убедиться, что у вас под рукой есть вся необходимая документация на устройство:

- Паспортный номер и модель устройства, которые указаны на заводской наклейке на аппарате, гарантийном талоне и товарной накладной.

# ГРЕЕРС

**ООО «ЮНИО-ВЕНТ»**

117342, г. Москва, ул. Бутлерова, 17

Тел.: 8 (800) 707-02-35

+7 (495) 902-76-75

+7 (495) 642-50-46

[info@unio-vent.ru](mailto:info@unio-vent.ru)

[greers.ru](http://greers.ru)