



# Тепловой насос Воздух - Вода Второго поколения

## Руководство по эксплуатации

Спасибо за Ваш выбор. Внимательно прочитайте руководство перед использованием.

### **Примечание**

Не устанавливайте пульт управления в местах с повышенной влажностью и не допускайте попадания на него прямого солнечного света. Для установки пульта управления используйте двухжильные экранированные коммуникационные провода.

Убедитесь в том, что линия коммуникации подсоединена к соответствующему клемному разъему. В противном случае, связь будет прервана.

Не бросайте и не разбирайте пульт управления. Прикасайтесь к пульту только сухими руками. Указания в этом руководстве несут справочный характер.

Являясь производителями, мы сохраняем за собой право вносить изменения в конструкцию теплового насоса без уведомления.

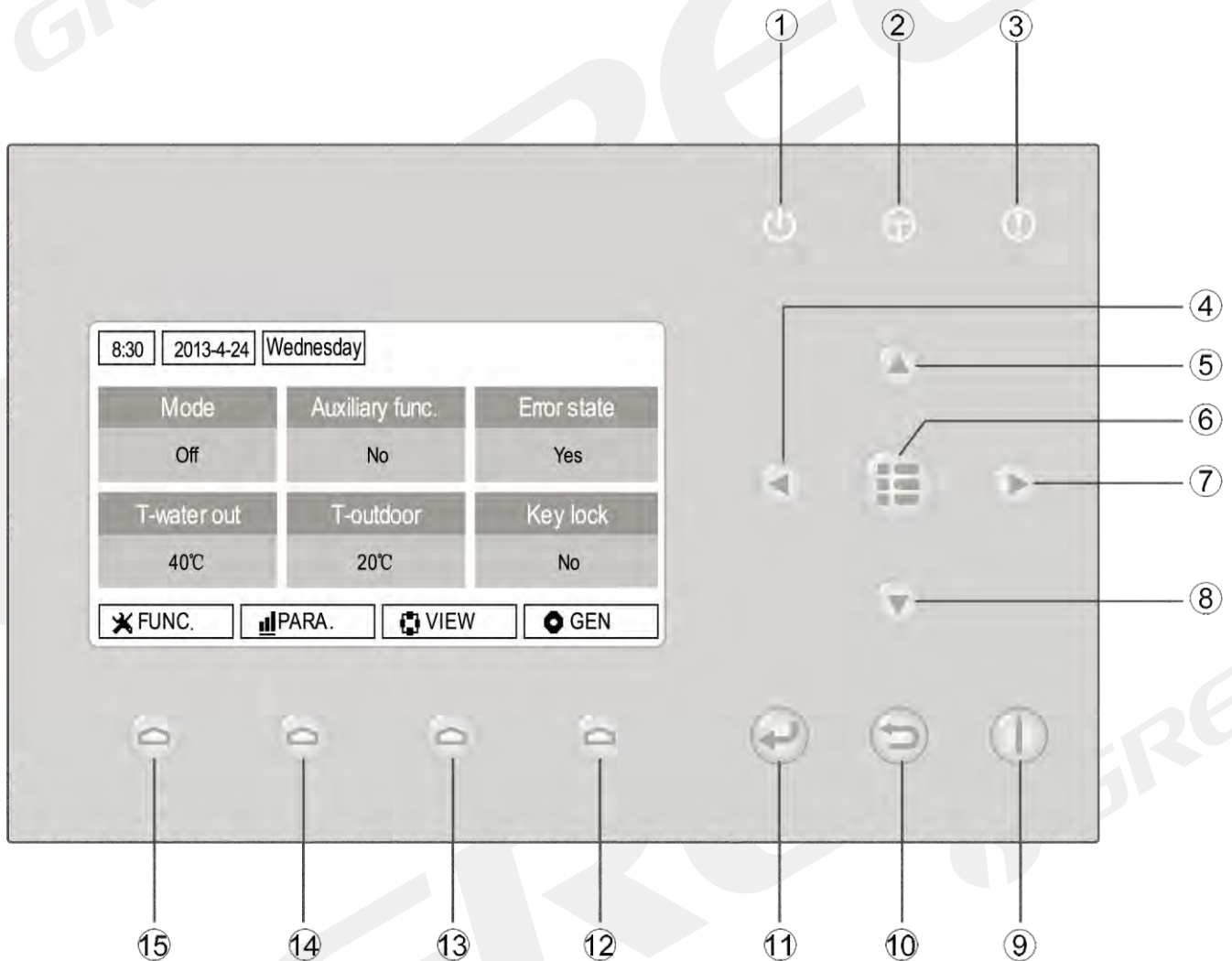


## Содержание

1. Внешний вид пульта управления. . . . .	1
1.1 Вид дисплея в режиме “Ожидания” и в рабочем режиме. . . . .	2
1.2 Клавиши пульта управления. . . . .	2
1.3 Индикаторы. . . . .	3
2. Руководство по эксплуатации . . . . .	3
2.1 Включене/Выключение. . . . .	3
2.2 Установка настроек. . . . .	3
2.3 Установка параметров . . . . .	16
2.4 Обзор . . . . .	18
2.5 Общие параметры. . . . .	22
2.6 Блокировка пульта управления . . . . .	23
3. Деинсталяция и повторная установка пульта управления. . . . .	23



## 1. Внешний вид



(Пример, только для справки)

№.	Символ	Описание	№.	Символ	Описание
①		Индикатор Вкл./Выкл.	⑨		Кнопка "Вкл/Выкл"
②		Индикатор электр. питания	⑩		Кнопка "Отмена/Возврат"
③		Индкатор наличия ошибок	⑪		Кнопка "Ок" (Ввод)
④		Кнопка "Влево"	⑫		Функциональная кнопка № 4
⑤		Конпка "Вверх"	⑬		Функциональная кнопка № 3
⑥		Кнопка "Меню"	⑭		Функциональная кнопка № 2
⑦		Кнопка "Вправо"	⑮		Функциональная кнопка № 1
⑧		Кнопка "Вниз"			

## 1.1 Вид дисплея в режиме “Ожидания” и в рабочем режиме

## В режиме “Ожидания”

8:30	2013-4-24	Wednesday
Mode	Auxiliary func	Error state
Off	No	Yes
T-water out	T-outdoor	Key lock
40°C	20°C	No

## Главное окно в рабочем режиме

8:30	2013-4-24	Wednesday	
Mode	Auxiliary func	Error state	
Off	No	Yes	
T-water outT	-outdoor	Key lock	
40°C	20°C	No	
FUNC.	PARA.	VIEW	GEN.

No.	Функция	Функциональное описание
1	Mode	Доступ в меню функций
2	Auxiliary Func.	Определение функции № 1
3	Error state	Определение ошибки
4	T-water out	Температура воды на выходе
5	T-outdoor	Температура окружающей среды
6	Key lock	Включение/Выключение блокировки

## Примечание:

Включает: “Sanitize mode (Режим дезинфекции), режимы Quiet (“Тихо”) и “Auto (“Авто”), “Floor debug”(Пуско-наладка теплого пола), “Emergen mode”(“Первая необходимость”), “Holiday mode (Режим “Каникулы”), “Forced Cooling” mode (“Экстра охлаждение”), “Forced Heating” (“Экстра нагрев”), и “Debug”(“Устранение неисправностей”).

## 1.2 Клавиши пульта управления

No.	Item	Functional Description
1	ON/OFF key	Включение и выключение прибора
2	OK key	Сохранение настроек, переход в подменю
3	Cancel/Return key	Переход вверх по меню
4	Menu key	Выбор главного меню или главной странице
5	Left/Right key	Перемещение курсора влево/вправо
6	Up/Down key	Изменения установленного режима или назначения выбранного параметра
7	Function keys (4)	Выполнение различных функций на разных страницах

### 1.3 Индикаторы

№.	Позиция	Функциональное описание
1	Индикатор Вкл/Выкл (зеленый)	Включение/выключение устройства
2	Индикатор питания (желтый)	При подаче/отключения электропитания.
3	Индикатор ошибки (красный)	В случае неисправности

## 2. Руководство по эксплуатации

### 2.1 Включение/выключение

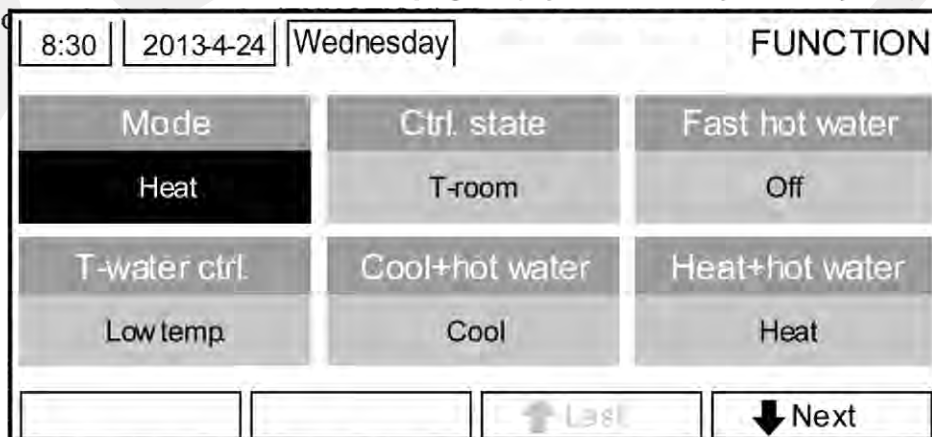
Когда устройство включено, загорается зеленый индикатор в правом верхнем углу. При отключении - зеленый индикатор гаснет.

**Примечания:**

- При подаче электропитания в первый раз тепловой насос автоматически не включается.
- Опция Вкл/Выкл активна только в режиме главного и дополнительного окна.
- Во время активации режима **Holiday mode ("Каникулы")** или **"Emergen.mode ("Аварийный режим")** опция Вкл/Выкл неактивна.
- Если вы хотите отключить уже активную опцию **Forced Heating ("Экспресс нагрев")** или **"Forced Cooling ("Экспресс охлаждение")** нажмите кнопку Вкл./Выкл.
- Функция Вкл./Выкл будет автоматически запоминаться в настройках опции **Memory (Память)**. В случае пропадания электропитания устройство будет автоматически возобновлять свою работу. В случае отключения опции **Memory (Память)** устройство автоматически не будет запускаться.
- Функциональные кнопки № 1 - 4 соответствуют: **"FUNC."**, **"PAPA"**, **"VIEW"** и **"GEN"**.
- В режиме дополнительного окна кнопка Menu (Меню) для возврата на главную страницу.
- Если в течении 10 минут не производится никаких манипуляций с контроллером - на дис-плее отобразится главное окно.

### 2.2 Установка настроек

1. В главном окне нажмите **FUNCTION page 1** (Функциональную кнопку №1) для перехода к функции



**FUNCTION page 1**

2. В этом окне вы можете выбрать необходимую функцию с помощью кнопок вправо/влево и изменять параметры выбранной функции кнопками вверх/вниз. Функциональные кнопки № 3 или № 4 используются для переключения окон. После завершения установок, для возврата в главное окно нажмите кнопку **Menu** ("Меню") или с помощью кнопки **Return** ("Возврат") переместится вверх по меню.

**Примечание:**

Двигайте курсор до желаемой опции пока в нижнем левом углу монитора не появится опция **Enter**, что позволяет перейти в подменю нажатием кнопки "Ok".

В функциональном окне Вы можете сохранить заданную функцию, и в случае пропадания электропитания она будет сохранена при повторном включении.

**Установка функций**

№	Полное название	На дисплее	Диапазон	Приоритет	Примечание
1	Установка режима работы	Mode	Охлажд./Обогрев/ Нагрев воды/ Охлажд.+Гор. вода/ Обогрев+Гор. вода	Обогрев	Если бак для воды не используется, можно выбрать только Охлаждение или Обогрев.
2	Управление	Ctrl. state	Температура воды/ комнаты	Температура воды	"Т-комнаты" доступна только когда "Remote Sensor" установлен на "Есть".
3	Быстрый нагрев воды	Fast hot water	Вкл/Выкл	Выкл	Когда бак для воды отсутствует, эта функция будет зарезервированной.
4	Температура воды на выходе	T-water ctrl.	Высоко- / Низкотемпературный Режимы	Низко- температурный Режим	/
5	Охлажд.+нарев	Cool+hot water	Охлажд./Нагрев воды	Охлаждение	
6	Обогрев+нагрев воды	Heat+hot water	Обогрев помещения/ Нагрев воды в баке	Обогрев помещения	Когда бак для воды отсутствует, эта функция будет зарезервированной.
7	Режим "Тихо"	Quiet mode	Вкл/Выкл	Выкл	/
8	Режим "Таймер"	Quiet timer	Вкл/Выкл	Выкл	/
9	Режим "Авто"	Auto mode	Вкл/Выкл	Выкл	/
10	Режим "Энергосбер."	Holiday release	Вкл/Выкл	Выкл	/
11	Режим "Дезинфекция"	Sanitize	Вкл/Выкл	Выкл	Когда бак для воды отсутствует, эта функция будет зарезервированной.
12	"Недельный таймер"	Weekly timer	Вкл/Выкл	Выкл	/
13	Часовой таймер	Clock timer	Вкл/Выкл	Выкл	/
14	Температурный таймер	Temp. timer	Вкл/Выкл	Выкл	/
15	Пуско-наладка	Floor debug	Вкл/Выкл	Выкл	/
16	Аварийный режим	Emergen. mode	Вкл/Выкл	Выкл	/
17	Режим "Каникулы"	Holiday mode	Вкл/Выкл	Выкл	/
18	Термостат	Thermostat	Есть/Нет	Нет	/
19	Нагреватель	IDU heater	1/2/Выкл	1	/
20	Альтернат. нагр.	Other heater	Есть/Нет	Нет	/
21	Нагреватель в наружном блоке	Chassis heater	Вкл/Выкл	Вкл	/
22	Бак для воды	Water tank	Есть/Нет	Нет	/
23	Температурный датчик бака	Tank sensor	1/2	2	Когда бак для воды отсутствует, эта функция будет зарезервированной.

24	Нагреватель	Solar heater	Есть/Нет	Есть	/
25	Фанкойл	FCU	Есть/Нет	Нет	/
26	Дистанционный датчик	Remote sensor	Есть/Нет	Нет	Когда в настройках будет указано "Нет", контроль автоматически сменит на "Т-воды".
27	Удаление воздуха	Air removal	Вкл/Выкл	Выкл	/
28	Адрес	Address	[0~125] [127~253]	0	/
29	Замок	Door guard	Вкл/Выкл	Выкл	/

### 2.2.1 Установка режима работы (Mode)

При выключенном устройстве перейти к странице "Функции", а затем клавишами Влево/Вправо навести курсор на "Режим", затем нажмите клавишу Вверх/Вниз, чтобы изменить настройки.

#### [Примечание]

- Режим "Обогрев" выбран по умолчанию, когда напряжение подается к устройству впервые.
- Изменять настройки можно только тогда, когда устройство не работает. В противном случае появится надпись: Внимание "Для начала, отключите, пожалуйста, систему".
- Когда бак для воды отключен, доступны только режимы "Обогрев" или "Охлаждение".
- Когда бак для воды функционирует, доступны режимы: "Охлаждение", "Обогрев", "Горячая вода", "Охлаждение+Горячая вода", "Обогрев+Горячая вода".
- Режим "Охлаждение" доступен только для теплового насоса. Если работает только электронагреватель, то режимы "Охлаждение + Холодная вода" и "Охлаждение" недоступны.
- Настройки запоминаются после отключения питания.

### 2.2.2 Управление (Ctrl. state)

Перейти к функциональной странице и найдите "Ctrl. state", затем настройте с помощью кнопок "вверх" / "вниз".

- Если дистанционный датчик установлен на значение "Есть" - активны "Т-воды" и "Т-комнаты". Если на значение "Нет", только "Т-воды".
- Настройки запоминаются после отключения питания.

### 2.2.3 Быстрый нагрев воды (Fast hot water)

Перейдите к функциональной странице и выберите "Быстрый нагрев воды", затем, настройте с помощью "вверх"/"вниз" выбрав Вкл/Выкл.

- Работает только тогда, когда водяной бак установлен на "Есть".
- Настройки запоминаются после отключения питания.

### 2.2.4 Контроль температуры воды в режиме "Обогрев" ("T-water ctrl.")

Выберите функцию ""T-water ctrl." (Контроль Т-воды), затем, с помощью кнопок

"вверх"/"вниз" выберите "High temp." (Высокую температуру) или "Low temp." (Низкую).

Вода температуры для отопления	Обогрев	45°C/113°F[Высокая] 35°C/95°F[Низкая]
Верхний предел температ. воды в авторежиме "Обогрев"	Макс.	48°C/118°F[Высокая] 35°C/95°F[Низкая]
Нижний предел температ. воды в авторежиме "Обогрев"	Мин.	40°C/104°F[Высокая] 29°C/84°F[Низкая]

- Настройки запоминаются после отключения питания.



### 2.2.5 “Охлаждение + Нагрев вода” (Cool+hot water)

Активировать функцию “**Cool+hot water**” с помощью кнопок “вверх”/”вниз”.

#### [Примечание]

- Нагрев воды возможен, только при наличии бака для воды”.
- Настройки запоминаются после отключения питания.

### 2.2.6 ”Обогрев” + “Нагрев воды” (Heat+hot water)

Активировать функцию “**Heat+hot water**” с помощью кнопок “вверх”/”вниз”.

#### [Примечание]

- Нагрев воды возможен, только при наличии бака для воды”.
- Настройки запоминаются после отключения питания.

### 2.2.7 Режим “Тихо” (Quiet mode)

Активировать “**Quiet mode**” (Режим “Тихо”) в функциональном окне, с помощью кнопок “вверх”/”вниз”.

#### [Примечание]

- После активации данной функции, деактивация возможна вручную или с помощью режима “**Quiet Timer**” (Тихий таймер).
- При сбое подачи электропитания функция не запоминается.
- Может быть отключена автоматически, когда устройство выключено.

### 2.2.8 ”Тихий таймер” (Quiet timer)

1. Активировать функцию “**Quiet timer**” (Тихий таймер) в функциональном окне.
2. Для активации выберите “**Start time**”(Время начала) или “**End time**”(Конец времени) с помощью кнопок “вверх”/”вниз” и “влево”/”вправо”.
3. После окончания настроек нужно нажать кнопку “Save” (Сохранить), в всплывающем окне подтвердите свой выбор кнопкой “OK” или выйдите нажав кнопку “Cancel” (Отмена).
4. После сохранения настроек нажмите кнопку “On (Вкл) или “Off (Выкл)”.

8:30	2013-4-24	Wednesday	QUIET TIMER
Start time	End time		
08:30	17:30		
Minute	Save		

**[Примечание]**

- Деактивация производится вручную.
- При перебое подачи электропитания отключается автоматически.
- Сохраненные “время начала” и “конец времени” будут запомнены после сбоя питания.
- Можно настраивать как при работающем устройстве, так и отключенном.

**2.2.9 Режим “Авто” (Auto mode)**

Активировать **Auto mode (Режим “Авто”)** в функциональном окне, нажав Вкл с помощью кнопок “вверх”/”вниз” и соответственно деактивировать.

**[Примечание]**

- Деактивация производится вручную.
- При перебое подачи электропитания отключается автоматически.
- На странице “**Parameter View**” можно проверить состояние режима - включен или отключен.
- Когда функция активирована, можно задать температуру в помещении.
- Функция может быть активирована только, если устройство находится в эксплуатации.
- Данный режим работает только в режиме охлаждения.

**2.2.10 Режим “Каникулы” (Holiday release)**

Активируется режим “**Holiday release**” кнопками “вверх”/”вниз” в функциональном окне.

**[Примечание]**

- При активации **Holiday release** режим **WEEKLY TIME (“Недельный таймер”)** не активный.
- Настройки запоминаются после отключения питания.

**2.2.11 Режим “Дезинфекция” (Sanitize)**

1. В функциональном окне выберите **Sanitize**, затем в настройках нажмите “OK”.
2. В всплывающем окне выберите “**Set clock (настройки часов)**”, “**Set week (настройки недели)**” или “**Set temp (настройки температуры)**”.
3. После окончания настроек нужно нажать кнопку “Save” (Сохранить), в всплывающем окне подтвердите свой выбор кнопкой “”OK”” или выйдите нажав кнопку “”Cancel”” (Отмена).
4. После сохранения настроек нажмите кнопку “**On (Вкл)**” или “**Off (Выкл)**”.

8:30	2013-4-24	Wednesday	SANITIZE
Set clock	Set week	Set temp.	
08:30	Monday	70°C	
Minute	Save		

**[Примечания]**

- Активируется при настройках **“Water tank”** (Бак для воды) **“Есть”**.
- Можно включать в не зависимости от рабочего состояния устройства.
- Когда режим **“Sanitize”** (Дезинфекция) включен - невозможно активировать режимы: **“Emergen. mode (Аварийный режим)”**, **“Holiday mode (Режим “Каникулы”)**, **“Floor Debug” (Пуско-наладка)**.
- Режим **“Горячая вода”** всегда имеет приоритет.
- Когда режим активирован, на домашней страничке будет отображаться слово **“Sanitize”** до полного завершения. Если произойдет сбой - появится надпись: **“Sanitize fails”**. Снимается нажатием любой клавиши.
- При активации режима появляется ошибка: **“Communication error with the indoor unit”** (Сбой связи с внутренним блоком) или **“Water tank heater error”** (Ошибка нагревания бака для воды).

**2.2.12 “Недельный таймер” (Weekly Timer)**

Выбрав **WEEKLY TIMER** (Недельный таймер), с помощью знаков **“√”**, **“x”** или **“Holiday”** (Каникулы), нужно ввести настройки. После завершения настроек нажать **“OK”** для переходу к настройкам конкретно выбранного дня.

8:30	2013-4-24	Wednesday	WEEKLY TIMER		
Monday	Tuesday	Wednesday			
x	√	√			
Thursday	Friday	Saturday			
Holiday	√	√			
	Save	Last	Next		

3. В всплывающем окне можно настроить температуру обогрева и температуру вода в баке для воды. Режим включает в себя: **“Обогрев”**, **“Охлаждение”**, **“Горячая вода”**, **“Обогрев + Горячая вода”**, **“Охлаждение+Горячая вода”** (Последние три активны при настройках **“Water tank”** (Бака для воды) **“With”** (Есть)). Периоды устанавливаются с помощью знаков **“√”** или **“x”**. Кроме того, можно установить **“время начала”** и **“конец времени”** для каждого периода, как показано на рисунке ниже.

8:30	2013-4-24	Wednesday	MONDAY		
Mode	WT-heat	T-water tank			
Heat	40°C	50°C			
Period 1	Start time	End time			
x	08:30	17:30			
		Last	Next		

8:30	2013-4-24	Wednesday	MONDAY
Period 2	Start time	End time	
X	08:30	17:30	
Period 3	Start time	End time	
X	08:30	17:30	
		↑ Last	↓ Next

8:30	2013-4-24	Wednesday	MONDAY
Period 4	Start time	End time	
X	08:30	17:30	
Period 5	Start time	End time	
X	08:30	17:30	
		↑ Last	↓ Next

4. После завершения настроек нажмите кнопку "Return", затем для сохранения данных "Save" и "OK" в подтверждение.

5. Нажатием кнопки "вверх", "Недельный таймер" будет активирован.

**[Примечания]**

- Можно задать 5 периодов для каждого времени. Для каждого периода, "**Start time**" (Начало времени) должно быть раньше, чем "**End time**" (Конец времени).

- После активации недельного таймера, настройки "**FCU**" (Фанкойл), "**Water tank**" (Бак для воды), "**T-water ctrl**" (Контроль температуры воды) будут автоматически изменены на заданное значение последнего параметра.

При установке режимов **“Hot water”**(Горячая вода), **T-water out**(Температура воды), **“T-room”**(Температура комнаты), **“T-tank”** (Температура бака), **Cool**(Охлаждение) или **Heat** (Обогрев) нет необходимости в отображении температурных данных.

Параметр	Режим	Объект	Диапазон		По умолчанию	Точность
			Нижняя граница	Верхняя граница		
Т-воды	Охлажд.	Температура воды в режиме охлаждения	7-25°C (с FCU)	18-25°C (без FCU)	7°C (с FCU) 18°C (без FCU)	1°C
	Обогрев	Температура воды в режиме обогрева	Высокая температура	25-55°C	45°C	1°C
			Низкая температура	25-45°C	35°C	1°C
Т-комнаты	Охлажд.	Температура комнаты в режиме охлаждения	18-30°C		20°C	1°C
	Обогрев	Температура комнаты в режиме обогрева	18-30°C		26°C	1°C

### 2.2.13 Часовой таймер (Clock Timer)

1. При нажатии функциональной кнопки 1 в функциональном окне можно выбрать опцию **Clock timer**(Часовой таймер) нажатием кнопки “OK”.

8:30
2013-4-24
Wednesday
CLOCK TIMER

Mode	WT-heat	T-water tank
Heat	40°C	50°C
Start time	End time	
08:30	17:30	
<div style="display: flex; justify-content: center; gap: 10px;"> <span>Save</span> </div>		

2. С помощью кнопок “вверх”/”вниз” и “влево”/”вправо” можно задать параметры.
3. При завершении настроек нажмите функциональную кнопку 2, иначе, без сохранения, данные параметры будут неактивны.
4. После сохранения настроек, опция **Clock Timer** активируется на функциональной странице.

#### [Примечания]

- При одновременной работе “Недельного таймера” и “Часового таймера” приоритет будет иметь “Часовой таймер”.
- Если бак для воды присутствует - доступны такие режимы: **“Heat”**(Обогрев), **“Cool”**(Охлаждение), **“Heat+hot water”**( Обогрев+Горячая вода), **“Cool+hot water”**(Охлаждение +Горячая вода) и **“Hot water”**(Горячая вода).

При отсутствии бака для воды доступны только режимы: **“Heat”**(Обогрев) и **Cool** (Охлаждение)

• Если в режиме **“Clock timer”** есть необходимость в активации режима **Hot water** (Горячая вода), то переключите настройки **“Water tank”** с **“With** (Есть) на **“Without”**(Нет), тогда режим **“Hot water”**(Горячая вода) автоматически будет изменен на Heat (Обогрев) и режимы **“Cool+hot water”/ Heat+hot water”** соответственно на режимы **“Cool”/ “Heat”**.

Полное название	На дисплее	Диапазон	По умолчанию
Установка режима	Mode	Охлаждение/ Обогрев/ Горячая вода/ Охлажд.+гор. вода/ Обогрев+гор. вода	Обогрев
Температура воды в режиме охлаждения/ Температура комнаты в режиме охлаждения / Температура воды в режиме обогрева / Температура комнаты в режиме обогрева	WT-heat/ RT-heat/ WT-cool/ RT-cool	Температурный диапазон “Недельный таймер”	35°C
Температура в баке для воды	T-water tank	40~80°C/104~176°F	50°C/122°F
Начало времени	Start time	00:00-23:59	08:30
Конец времени	End time	00:00-23:59	17:30

#### 2.2.14 Температурный таймер (Temp. Timer)

1. Для перехода к параметрам температурного таймера нужно выбрать Temp. Timer в функциональном окне и нажать кнопку “OK”.

8:30	2013-4-24	Wednesday	TEMP TIMER	
Mode	Period 1	WT-heat 1		
Heat	08:30	40°C		
Period 2	WT-heat 2			
08:30	40°C			
	Save			

2. На странице параметров **TEMP TIMER** можно задать: **Mode** (Режим), **Period 1** (Период1), **WT-HEAT 1** (Температуру воды в режиме Обогрева 1), **Period 2** (Период 2) и **“WT-HEAT2”**(Температуру воды в режиме Обогрева 2).

3. После ввода данных нажмите функциональную кнопку 2 для сохранения параметров.

4. После активации на функциональной странице будет отображаться надпись **“Temp. timer”** (Температурный таймер).

#### [Примечания]

• Если **“Weekly timer”**, **“Clock timer”**, и **“Temp. timer”** включены одновременно - приоритет имеет Температурный таймер.

• Функция работает только при работающем устройстве.

• Разрешено управление данной функцией в режимах **“Heat”**(“Обогрев”) и **“Cool”** (“Охлаждение”).

• **“Period 2”** имеет приоритет над **“Period 1”**.

• Во время установки, заданное значение температуры, установленное вручную, всегда имеет приоритет.

Полное название	На дисплее	Диапазон	По умолчанию
Установка режима	Mode	Охлаждение/Обогрев	Обогрев
Время работы Периода 1	Period 1	00:00-23:59	08:30
Температура воды в режиме охлаждения/ Температура комнаты в режиме охлаждения/ Температура воды в режиме обогрева / Температура комнаты в режиме обогрева	WT-heat 1/ RT-heat 1/ WT-cool 1/ RT-cool 1	Температурный диапазон "Недельный таймер"	35°C/95°F
Время работы Периода 1	Period 2	00:00-23:59	17:30
Температура воды в режиме охлаждения/ Температура комнаты в режиме охлаждения/ Температура воды в режиме обогрева / Температура комнаты в режиме обогрева	WT-heat 2/ RT-heat 2/ WT-cool 2/ RT-cool 2	Температурный диапазон "Недельный таймер"	35°C/95°F

## 2.2.15 Пуско-наладка (Floor Debug)

1. В главном окне вызвать функциональное окно нажатием функциональной кнопки, затем выбрать "**Floor debug**" и нажать "OK".

8:30		2013-4-24		Wednesday		FLOOR DEBUG		
Segments	Period 1 temp	ΔT of segment						
1	25°C	5°C						
Segment time								
0 H								
		Start						

2. Задавать параметры можно с помощью кнопок "вверх"/"вниз" и "вправо"/"влево". Настраиваемые параметры включают "сегменты", "период 1", "Δ T из сегмента", и "отрезок времени", как показано в следующей таблице.

No.	Полное название	На дисплее	Диапазон	По умолчанию	Точность
1	Сегменты для пуско-наладки	Segments	1~10	1	1
2	Температура для пуско-наладки	Period 1 temp	25~35°C/ 77~95°F	25°C/77°F	1°C/1°F
3	Продолжительность пуско-наладки	Segment time	0~72H	0	12H
4	Диапазон температур	ΔT of segment	2~10°C/ 36~50°F	5°C/41°F	1°C/1°F

3. После завершения ввода параметров нажмите функциональную кнопку № 2, опция активируется и в диалоговом окне появится вопрос: "**Start the Floor Debug Mode now?**" ("Начать пуско-наладку сейчас?"). Подтвердите кнопкой "OK".

После активации "**Floor debug**" нажав функциональную кнопку №2 всплывет диалоговое окно, в котором будет вопрос об остановке опции Пуско-наладка : "**Stop the Floor Debug Mode now?**" Для подтверждения нажать "OK", для выхода с данного диалогового окна нажать "**Cancel**" (Отмена).

### [Примечания]

- Опция активна только при включенном устройстве.

- В этом режиме невозможно отключить устройство. В противном случае появится окно с предупреждением: **“Please disable the Floor Debug Mode!”**(Отключите опцию Пуско-наладки!)
- Когда опция активирована, режимы **“Timer week”**, **“Clock timer”** и **“Temp timer”** будут не активны.
- В режиме **Floor debug**(Пуско-Наладки) режимы **Emergen.mode**(Аварийный режим), **“Sanitize”**(Режим “Дезинфекция”), **“Holiday mode”**(Режим “Каникулы”) не активны. В противном случае появится окно с предупреждением: **“Please disable the Floor Debug Mode!”**(Отключите опцию Пуско-наладки!)
- При перебоях в подаче электропитания, функция будет отключена и время выполнения работы будет удалено.
- Перед активацией **“Floor debug”**, убедитесь что в настройках режима период не равен 0, или всплывет надпись: **“Wrong Floor Debug time!”**(Не верные настройки времени Пуско-наладки).

## 2.2.16 Аварийный режим (Emergency Mode (Emergen. Mode))

1. Выберите **“Mode”**(Режим): **“Heat”**(Обогрев) или **“Hot water”**(Гор. вода) в окне параметров. Потом перейдите к режиму **“Emergen. mode”**.
2. При активации на главной странице появится надпись **“Emergen. Mode”**.

### [Примечания]

- В аварийном режиме команды от термостата приниматься не будут.
- В аварийном режиме активны только Обогрев и Охлаждение.
- Функция может быть активирована только, когда устройство выключено, иначе появится фраза: **“Please turn off the system first!”**(Для начала, выключите систему!).
- Режимы **“Floor debug”**(Пуско-наладка), **“Sanitize”**(Режим “Дезинфекция”), **“Holiday mode”**(Режим “Каникулы”) не активны или всплывет предупреждение: **“Please disable the Emergency Mode!”**(Выключите аварийный режим!).
- В случае сбоя подачи электропитания режим **“Emergen. mode”** будет отключен автоматически.

## 2.2.17 Режим “Каникулы” (Holiday Mode)

1. Размещен Режим “Каникулы” на функциональной странице.
2. Активировать режим с помощью кнопок “вверх”/”вниз” установить **“On”** или **“Off”**.

### [Примечания]

- В данном режиме настройки режимов невозможны и кнопка Вкл/Выкл не активна.
- Режимы **“Weekly timer”**, **“Clock timer”** и **“Temp timer”** не активны.



- Если в режиме “Каникулы”, включена функция **“T-Room” (Т-комнаты)** допустимо 15°C и в режиме **“T-Out water” (Т-воды)** температура должна быть 30 °C.
- После сохранения настроек, параметры данной функции будут сохранены в случае сбоя подачи электропитания.
  - Данная функция может быть активирована только в режиме **“Heat” (Обогрев)** и при выключенном состоянии устройства. При попытке активации данного режима при включенном устройстве появится предупреждение: **“Please turn off the system first!”** (Выключите устройство) или при попытке активации в любом другом режиме кроме **“Heat” (Обогрев)** всплывет следующее предупреждение: **“Wrong running mode!”** (Неверный режим!).
  - Вкл/Выкл устройства также не возможно в режиме “Каникулы”, предупреждение: **“Please disable the Holiday Mode !”** (Отключите режим “Каникулы”).
  - Режимы **Floor debug** (Пуско-наладка), **“Sanitize”** (Дезинфекция), **“Emergen. mode”** (Аварийный режим) не активны, предупреждение: **“Please disable the Holiday Mode !”** (Отключите режим “Каникулы!”).

### 2.2.18 Термостат (Thermostat)

1. Выберите опцию **“Thermostat”** в функциональном окне.
2. С помощью кнопок “вверх”/”вниз” установите Thermostat на **“On”** или **“Off”**.

#### [Примечания]

- Если активны режимы **Floor debug** (Пуско-Наладка) или **“Emergen. Mode”** (Аварийный режим) сигналы с термостата не принимаются.
- Если для Термостата установлен статус “On”, автоматически отключаются некоторые функции, касающиеся таймера, и выполняются в соответствии с режимом, установленным термостатом. В этом случае режим неизменен и клавиша включения/выключения работы управления является неэффективной.
  - В случае сохранения параметров настройки будут сохранены при сбое электропитания.
  - Настройки термостата можно корректировать при выключенном устройстве.

### 2.2.19 Нагреватель (IDU Heater)

Активируется кнопками “вверх”/”вниз” в функциональном окне выбрав положение “Есть” или “Нет”.

#### [Примечание]

- Функция будет сохранена после сбоя подачи электропитания.

### 2.2.20 Альтернативный нагреватель (Other Heater)

Активируется кнопками “вверх”/”вниз” в функциональном окне выбрав положение “Есть” или “Нет”.

#### [Примечание]

- Функция будет сохранена после сбоя подачи электропитания.

### 2.2.21 Нагреватель в наружном блоке (Underpan Heater)

Активируется кнопками “вверх”/”вниз” в функциональном окне выбрав положение “Есть” или “Нет”.

#### [Примечание]

- Функция будет сохранена после сбоя подачи электропитания.

### 2.2.22 Бак для воды (Water Tank)

Активируется кнопками “вверх”/”вниз” в функциональном окне выбрав положение “Есть” или “Нет”.

#### [Примечание]

- Функция будет сохранена после сбоя подачи электропитания.
- Функция доступна только при выключенном состоянии устройства.

### 2.2.23 Tank Sensor

Активируется кнопками “вверх”/”вниз” в функциональном окне выбрав положение “1” или “2”. Если бак для воды отсутствует - параметр будет зарезервирован.

#### [Примечание]

- Функция будет сохранена после сбоя подачи электропитания.

### 2.2.24 Нагреватель (Solar Heater)

Активируется кнопками “вверх”/”вниз” в функциональном окне выбрав положение “Есть” или “Нет”.

#### [Примечание]

- Функция будет сохранена после сбоя подачи электропитания.

### 2.2.25 Фанкойл (FCU)

Активируется кнопками “вверх”/”вниз” в функциональном окне выбрав положение “Есть” или “Нет”.

#### [Примечание]

- Функция будет сохранена после сбоя подачи электропитания.

### 2.2.26 Дистанционный датчик (Remote Sensor)

Активируется кнопками “вверх”/”вниз” в функциональном окне выбрав положение “Есть” или “Нет”.

#### [Примечание]

- Функция будет сохранена после сбоя подачи электропитания.
- Температуру комнаты (**T-room ctrl**) можно выбрать если Remote Sensor (Дистанц. датчик) установлен на “**With**” (“Есть”).

### 2.2.27 Удаление воздуха (Air removal)

Активируется кнопками “вверх”/”вниз” в функциональном окне выбрав положение “Есть” или “Нет”.

#### [Примечание]

- Функция будет сохранена после сбоя подачи электропитания.
- Функция доступна только при выключенном состоянии устройства.

### 2.2.28 Адрес (Address)

Перейдите к функциональному окну и выберите “**Address**”, затем, задайте нужные параметры кнопками “вверх”/”вниз”.

#### [Примечания]

- Указывает на адрес и предназначен для управления группой.
- Не может быть сохранен в памяти.
- Диапазон адресов [0,125] и [127,253].
- Адрес по умолчанию-0 для первоначального использования.

### 2.2.29 Замок (Door guard)

Активируется кнопками “вверх”/”вниз” в функциональном окне выбрав **On**” или “**Off**”.

#### “ [Примечания]

- Когда функция активирована, будет проверяться установлена карта или нет. Если установлена, то управление будет работать нормально; если нет, то устройство отключится и вернется на главную страницу. Появится предупреждающее: “Key card inserted!” (“Ключ-карта установлена!”)

- Установки будут сохранены после сбоя подачи электропитания к устройству.

## 2.3 Установка параметров

### 2.3.1 Настройка параметров для пользователя

1. На главной странице перейдите к **PARAMETER** нажав на функциональную кнопку 2.
2. В окне установки параметров, пользуясь кнопками “влево”/”вправо” выберите необходимый параметр, а затем, кнопками “вверх”/”вниз” увеличить или уменьшить значение параметра.
3. После завершения нажмите **“Save”** (Сохранить) и в диалоговом окне всплывет вопрос: **“Save settings?”** (Сохранить настройки?). Для подтверждения нажмите **“OK”** ; в противном случае **“Cancel”** (Отмена).

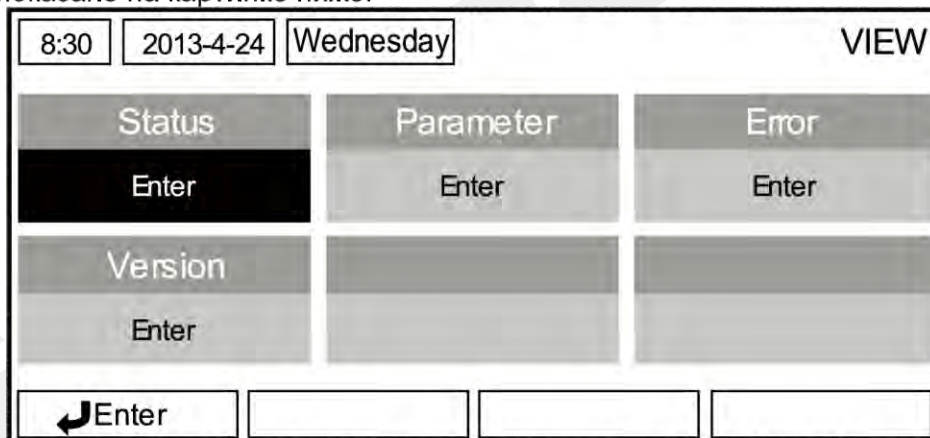
8:30	2013-4-24	Wednesday	PARAMETER
WOT-Cool	WOT-heat	RT-Cool	
18°C	40°C	20°C	
RT-Heat	T-water tank	T-Eheater	
26°C	50°C	0°C	
Engin	Save	Last	Next

User Setting

№.	Полное название	Отображено на мониторе	Разница(°C )	Диапазон( °F )	По умолчанию
1	Температура воды в режиме охлаждения	WOT-Cool	7~25°C [Есть FCU] 18~25°C [Нет FCU]	45~77 °F [Есть FCU] 64~77 °F [Нет FCU]	7°C /45 °F [Есть FCU] 18°C /64 °F [Нет FCU]
2	Температура воды в режиме обогрева	WOT-Heat	25~55°C [Высок.темп.] 25~45°C [Низ. темп.]	77~131 °F [Высок.темп.] 77~113 °F [Низ. темп.]	45°C /113 °F [Высок.темп.] 35°C /95 °F [Низ. темп.]
3	Темп. комнаты в режиме "Охлаждение"	RT-Cool	18~30°C	64~86 °F	20°C /68 °F
4	Темп. комнаты в режиме "Обогрев"	RT-Heat	18~30°C	64~86 °F	26°C /79 °F
5	Температура в вод. баке	T-water tank	40~80°C	104~176 °F	50°C /122 °F
6	Температ. электр. нагревателя	T-Eheater	-20~18°C	-4~64 °F	0°C /32 °F
7	Температ. экстра-электр. нагревателя	T-Extraheater	-20~18°C	-4~64 °F	0°C /32 °F
8	Макс. темп. воды теплового насоса	T-HP Max	40~50°C	104~122 °F	50°C /122 °F
9	Нижний предел температуры в режиме Авто для обогрева	Lower AT-Heat	-20~5°C	-4~41 °F	-15°C /5 °F
10	Верхний предел температуры в режиме Авто для обогрева	Upper AT-Heat	10~20°C	50~68 °F	15°C /59 °F
11	Верхний предел темп. комнаты в режиме Авто для обогрева	Upper RT-Heat	22~30°C	72~86 °F	24°C /75 °F
12	Нижний предел темп. комнаты в режиме Авто для обогрева	Lower RT-Heat	18~21°C	64~70 °F	20°C /68 °F
13	Верхний предел темп. воды в режиме Авто для обогрева	Upper WT-Heat	46~55°C [Высок.темп.] 30~35°C [Низ. темп.]	115~131 °F [Высок.темп.] 86~95 °F [Низ. темп.]	48°C /118 °F [Высок.темп.] 35°C /95 °F [Низ. темп.]
14	Нижний предел темп. воды в режиме Авто для обогрева	Lower WT-Heat	36~45°C [Высок.темп.] 25~29°C [Низ. темп.]	97~113 °F [Высок.темп.] 77~84 °F [Низ. темп.]	40°C /104 °F [Высок.темп.] 29°C /84 °F [Низ. темп.]
15	Нижний предел температур. в режиме авто для охлаждения	Lower AT-Cool	10~25°C	50~77 °F	25°C /77 °F
16	Верхний предел температур. в режиме авто для охлаждения	Upper AT-Cool	26~48°C	79~118 °F	40°C /104 °F
17	Верхний предел темп. комнаты в режиме авто для охлаждения	Upper RT-Cool	24~30°C	75~86 °F	27°C /81 °F
18	Нижний предел темп. комнаты в режиме авто для охлаждения	Lower RT-Cool	18~23°C	64~73 °F	22°C /72 °F
19	Верхний предел темп. воды в режиме авто для охлаждения	Upper WT-Cool	15~25°C [Есть FCU] 22~25°C [Нет FCU]	59~77 °F [Есть FCU] 72~77 °F [Нет FCU]	15°C /59 °F [Есть FCU] 23°C /73 °F [Нет FCU]
20	Нижний предел темп. воды в режиме авто для охлаждения	Lower WT-Cool	7~14°C [Есть FCU] 18~21°C [Нет FCU]	45~57 °F [Есть FCU] 64~70 °F [Нет FCU]	7°C /45 °F [Есть FCU] 18°C /64 °F [Нет FCU]
21	Темп. отклонения в режиме охлаждения	ΔT-Cool	2~10°C	36~50 °F	5°C /41 °F
22	Темп. отклонения в режиме обогрева	ΔT-Heat	2~10°C	36~50 °F	10°C /50 °F
23	Темп. отклонения в режиме гор. вода	ΔT-hot water	2~8°C	36~46 °F	5°C /41 °F

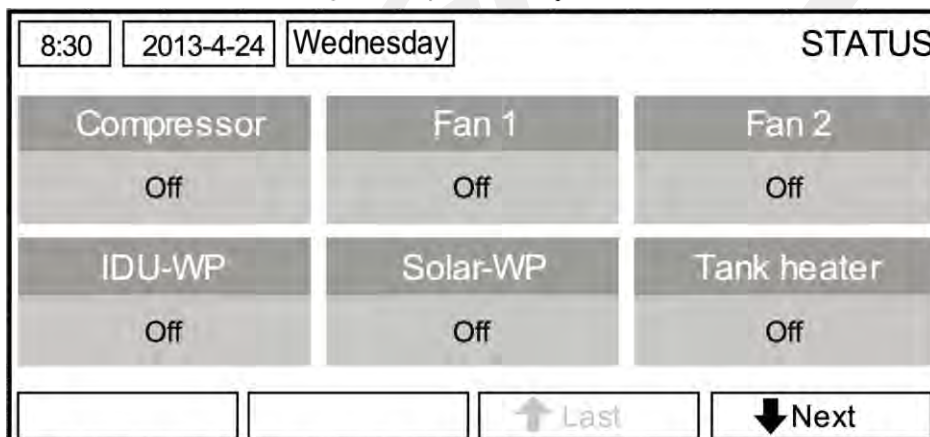
## 2.4 Обзор

На главной странице выбрав функциональную кнопку №3 можно перейти к окну **VIEW** (Обзор), как показано на картинке ниже:



### 2.4.1 Статус

1. В окне **VIEW** (Обзор) выберите **“Status”** и нажмите **“OK”** для открытия **STATUS**-окна.
2. В появившемся окне можно пересмотреть статус каждого компонента.



#### Видимые компоненты

Полное название	На дисплее	Статус
Компрессор	Compressor	On/Off
Вентилятор 1	Fan 1	On/Off
Вентилятор 2	Fan 2	On/Off
Водяной насос	IDU-WP	On/Off
Вспомогательный водяной насос	Solar-WP	On/Off
Электронагреватель бака для ГВС	Tank heater	On/Off
3-х ходовой клапан	3-way valve	On/Off
Нагреватель картера	Crankc.heater	On/Off
Нагреватель наружного блока	Chassis heater	On/Off
Разморозка	Defrost	On/Off
Возврат масла	Oil return	On/Off
Термостат	Thermostat	On/Off
Вспомогательный нагриватель	Assist. heater	On/Off
Реле протока воды	Water switch	On/Off

Циркулирующих двух-ходовой клапан 1	CTW-valve 1	On/Off
Циркулирующих двух-ходовой клапан 2	CTW-valve 2	On/Off
Замок	Doorguard	Card in/Card out
Управление	Opration LED	On/Off
Ошибка	Error LED	On/Off
4-х ходовой клапан	4-way valve	On/Off
Нагреватель 1	IDU heater 1	On/Off
Нагреватель 2	IDU heater 2	On/Off
Авто-разморозка	Auto-antifree.	On/Off

### 2.4.2 Параметры (Para View)

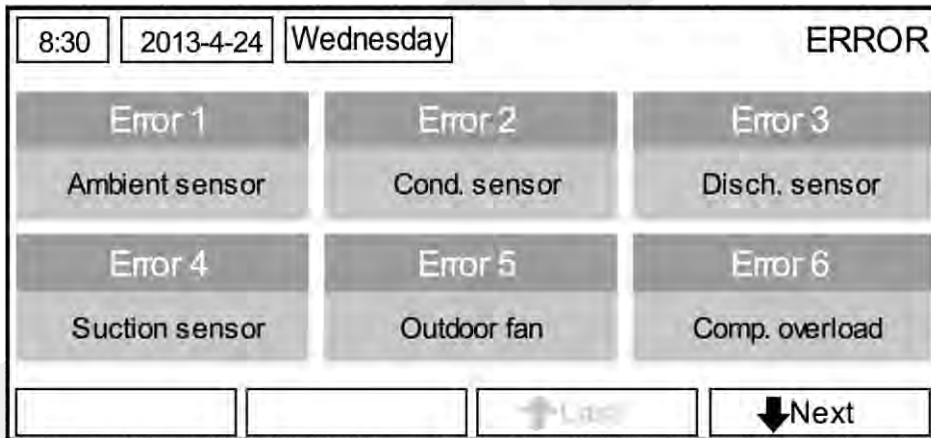
1. В окне **VIEW** (Обзор) выберите **Parameter** и нажмите "OK" для перехода на данную страницу.
2. В открытом окне можно пересмотреть все параметры.

8:30	2013-4-24	Wednesday	PARAMETER
T-outdoor	T-suction	T-discharge	
26°C	26°C	26°C	
T-defrost	T-liquid	T-water in	
26°C	26°C	26°C	
		↑ Last	↓ Next

No.	Полное название	На дисплее	Статус
1	Температура наружного воздуха	T-outdoor	Точные значения
2	Температура воздуха по секциям	T-suction	
3	Температура нагнетания	T-discharge	
4	Температура разморозки	T-defrost	
5	Температура жидкости	T-liquid	
6	Температура воды	T-water in	
7	Темпер. воды в пластинчатом теплообмен.	T-waterout PE	
8	Темпер. воды в эл. нагревателе	T-waterout EH	
9	Заданная темпер. воды в баке	T-tank ctrl.	
10	Температура в баке	T-tank display	
11	Температура в комнате	T-remote room	
12	Температура хладагента	T-RGP	
13	Темп. нагревателя воды	T-SHW	
14	Целевая температура в режиме Авто	T-auto mode	
15	Целевая темпер. в режиме пуско-наладка	T-floor debug	
16	Период времени для пуско-наладки	Debug time	

### 2.4.3 Ошибки

1. В окне **VIEW** выберите **Error** (Ошибки) и нажатием кнопки "OK".
2. В данном окне можно пересмотреть ошибки.



#### [Примечания]

- Ошибки всплывают в режиме реального времени. Если, например, есть ошибка №2, то после ее устранения, ее место занимает следующая ошибка №3, и так далее.
- В окне видно только 6 последних ошибок, для просмотра более ранних можно воспользоваться кнопками "вперед"/"назад".
- При возникновении ошибок "IDU auxiliary heater 1 error", "IDU auxiliary heater 2 error", "Water tank heater error" будет издаваться звуковой сигнал, до тех пор, пока ошибка не будет устранена.
- См. следующую таблицу с описанием ошибок.

Полное название	На дисплее	Код ошибки
Ошибка датчика наружной температуры	Ambient sensor	F4
Ошибка температуры конденсатора	Cond. sensor	F6
Ошибка датчика температуры нагнетания	Disch. sensor	F7
Ошибка датчика температуры всасывания	Suction sensor	F5
Ошибка наружного вентилятора	Outdoor fan	EF
Ошибка перегрузки компрессора	Comp. overload	H3
Ошибка высокого давления	High pressure	E1
Ошибка низкого давления	Low pressure	E3
Ошибка высокой температуры нагнетания	Hi-discharge	E4
Ошибка неправильного значения настройки DIP-переключателя	Capacity DIP	c5
Ошибка связи между внутренним и наружным блоком	ODU-IDU Com.	E6
Ошибка датчика высокого давления	Pressure sens.	FC
Ошибка теплообменника	Temp-HELW	F9
Ошибка вспомогательного нагревателя	Temp-AHLW	dH
Ошибка количества хладагента	Temp-RLL	F1
Ошибка температуры воды в теплообменнике	Temp-HEEW	/
Ошибка температуры воды в баке для воды 1	Tank sens. 1	FE
Ошибка температуры воды в баке для воды 2	Tank sens. 2	/
Ошибка линии датчика температуры	Temp-RGL	F3
Ошибка температуры нагревателя	Temp-SHLW	/
Ошибка номера датчика температуры	Sensor-RT	F0

Ошибка расхода воды	WS-protection	EC
Ошибка вспомогательного нагревателя 1	Auxi. heater 1	EH
Ошибка вспомогательного нагревателя 2	Auxi. heater 2	EH
Ошибка вспомогательного нагревателя бака для воды	Auxi. -WTH	EH
Ошибка низкого значения постоянного тока	DC under-vol.	PL
Ошибка напряжения постоянного тока	DC over-vol.	PH
Ошибка переменного тока	AC curr. pro.	PA
Ошибка IPM неисправен	IPM defective	H5
Ошибка PFC неисправен	FPC defective	HC
Ошибка неудачного запуска	Start failure	LC
Ошибка потери фазы	Phase loss	LD
Ошибка сброса модуля привода	Driver reset	P0
Ошибка перегрузки компрессора	Com. over-curr.	P5
Ошибка превышения скорости	Overspeed	LF
Ошибка датчика тока	Current sen.	PC
Ошибка де-синхронизации	Desynchronize	H7
Ошибка компрессора	Comp. stalling	LE
Ошибка связи	drive-main com.	P6
Ошибка перегрева радиатора или IPM или PFC модулей	Overtemp.-mod.	P8
Ошибка датчика температуры радиатора или IPM или PFC модулей	T-mod. sensor	P7
Ошибка зарядного контура	Charge circuit	PU
Ошибка напряжения переменного тока	AC voltage	PP
Ошибка датчика температуры	Temp-driver	PF
Контактор защиты	AC contactor	P9
Температурный дрейф	Temp. drift	PE
Текущее подключение датчика защиты (ток датчика не подключен к фазе U/V)	Sensor con.	PD
Ошибка связи наружного блока	ODU Com.	E6
Ошибка связи внутреннего блока	IDU Com.	E6
Ошибка связи управления	Driver Com.	E6

#### 2.4.4 Вид (VERSION)

1. В окне **VIEW** выберите **Version** (Вид).
2. В данном окне будут отображены программа и протокол.

8:30	2013-4-24	Wednesday	VERSION
Program	Protocol		
V 10	V 10		



## 2.5 Общие параметры

На главной странице выберите “**GEN.**” и перейдите к окну GENERAL SET. В данном окне можно просмотреть “**Temp. unit**” (Темп. устройства), “**Language**” (Язык), “**On/off memory**” (Вкл/Выкл память), “**Time & Date**” (Время и дата), “**Beeper**” (Звуковой сигнал) and “**Back light**” (Подсветка).

8:30	2013-4-24	Wednesday	GENERAL SET		
Temp. unit		Language		On/off memory	
Celsius		English		On	
Time&Date		Beeper		Back light	
Enter		Off		Lighted	

№.	Полное название	На дисплее	Диапазон	По умолчанию	Примечание
1	Темп. устройства	Temp. unit	По Цельсию/По Фаренг.	По Цельсию	/
2	Язык	Language	Китайский/Англий.	Английский	/
3	Вкл/Выкл память	On/off memory	Вкл/Выкл	Вкл	/
4	Дата и время	Time&Date	/	/	/
5	Звуковой сигнал	Beeper	Вкл/Выкл	Вкл	/
6	Подсветка	Back light	Ярко/Режим экономии	Режим экономии	“On”: подсветка всегда горит. “Eco”: подсветка тухнет, когда нет манипуляций с устройством.

### 2.5.1 Настройка часов

В главном окне в общих настройках (**GENERAL SET**) выбрать **Time & Date**, и в появившемся окне можно настроить год, месяц, день, часы и минуты.

После завершения ввода параметров нажать опцию сохранения данных в памяти.

8:30	2013-4-24	Wednesday	Time&Date		
Year		Mounth		Day	
2013		4		25	
Hour		Minute			
16		35			
		Save			

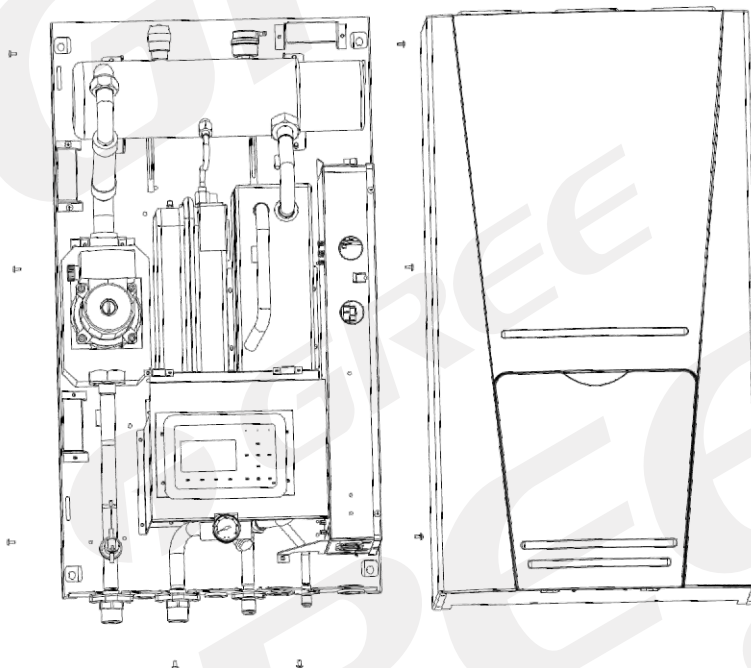
## 2.6 Блокировка пульта управления

Если на дисплее на протяжении 5 минут не происходят никакие манипуляции, автоматически срабатывает блокировка пульта.

## 3. Деинсталляция и повторная установка пульта управления

Пульт управления установлен во внутреннем блоке устройства, но если есть необходимость установить его где-нибудь еще, пожалуйста, следуйте инструкциям ниже.

Шаг 1: Удалите восемь саморезов на передней панели, и снимите переднюю панель.



Шаг 2: Деинсталляция пульта управления.

(1) Проведите линии связи	(2) Удалите четыре винта с резинового коврика	(3) Вынимаем резиновый коврик
 <p>Контроль</p> <p>Линия коммуникации</p>	 <p>Винт ST4.2X13</p>	 <p>резиновый коврик</p>

Шаг 3: Снять пульт управления, а затем установить его где требуется.

