

gorenje



OGBS 30-120 E5

KK	Пайдалану жөніндегі құралы	3
RO	Instrucțiuni de utilizare	12
RU	Руководство по эксплуатации	21
SR MNE	Uputstva za upotrebu	31
UK	Інструкція з експлуатації	39

ЕСКЕРТУ!

⚠ Осы аспапты тек 8 жастан асқан балалар және физикалық, сенкорлық және ақыл-есі шектеулі және тәжірибесі мен білімі жеткіліксіз тұлғалар тек солардың қауіпсіздігіне жауап беретін адамның қарауымен ғана немесе содан аспапты қауіпсіз пайдалануға мүмкіндік беретін тиісті нұсқаулықтарын алғаннан кейін ғана пайдалана алады.

⚠ Балаларға аспаппен ойнауға рұқсат етпеңіз.

⚠ Тазалауы мен техникалық қызмет көрсетуіне қолжетімділігі балалармен қараусыз жүргізілмеуі керек.

⚠ Жинақталуы өндірушінің нұсқаулықтарына сәйкес қолданыстағы нормалар мен ережелерін ұстана отырып білікті мамандармен жүргізілуі керек.

⚠ Жабық типтегі сумен жабдықтау жүйесіне қосылу үшін сужылытқыштың су жіберу құбырына, нақты қысыммен салыстырғанда бактағы қысымның 0,1 МПа (1 бар) жоғарыға артуын ескертіп тұратын, нақты қысымы 0,6 МПа (6 бар) немесе 0,9 Мпа (9 бар) болатын (маркалау тақтайшасына қарСипаты) сақтандырғыш клапанын міндетті түрде орнату керек.

⚠ Су сақтандырғыш клапанының шығу саңылауынан тамшылауы мүмкін, сондықтан ол ауаның келуі үшін ашық қалуы керек.

⚠ Сақтандырғыш клапанының шығу саңылауы төмен бағытталуы керек және судың қатуын болдырмайтындай етіп орналасуы керек.

⚠ Сақтандырғыш клапанының дұрыс жұмыс істеуі үшін су тастарын жою және сақтандырғыш клапанның бұғатталып қалмағандығын бақылау мақсатында үнемі тексеру жүргізіп отыру керек.

⚠ Сужылытқышы мен сақтандырғыш клапаны ортасында бекіткіш клапанын орнатуға тыйым салынады, себебі ол сақтандырғыш клапанының жұмысын блоктайды!

⚠ Электр желісіне қосу алдында сужылытқышты мәндетті түрде суға толтыру қажет!

⚠ Термостаттың істен шығуы жағдайында сужылытқыш

қосымша термосақтандырғышпен жабдықталған. Термостат істен шыққан уақытта қауіпсіздік стандарттарына сай сужылытқыштағы су температурасы 130 °С-ке дейін жетуі үмкін. Су құбырлары жүйесін монтаждау барысында жоғарыда көрсетілген шамадан тыс температура салмағын міндетті түрде есепке алу керек.

⚠ Сужылытқышты электр желісінен ажыратқан жағдайда, қатып қалуды болдырмау үшін, бактағы барлық суды төгіп тастау қажет.

⚠ Сужылытқыштағы суды төгу бактың су жіберу құбыры арқылы жүзеге асырылады. Осы мақсатта сақтандырғыш клапаны мен су жіберу құбыры арасында дем шығаратын клапаны бар Т-түріндегі қосқыш орнату керек.

⚠ Жылу насосының ықтимал ақаулықтарын өздігінен кетіруге тырыспауды, олар туралы жақын жердегі уәкілетті сервистік орталығына хабарлауды өтінеміз.



Өндірілген өнімдер экологиялық таза компоненттерден құралған, жарамдылық қызметтің мерзімінің өтеуі кезеңіндегі, қауіпсіз түрде бөлшектеу және қайта жасап шығаруға қолайлы. Материалдарды қайта жасап шығару кезеңіндегі, қалдықтарды қысқарту және бастапқы материалдардың өнімділік қажеттерін азайту (мысалы металдар),

энергиялық қуатты көп мөлшерде қажет ететін және эмиссиялық зиянды заттектерді азайту. Сонымен қатар, өнімдерді қайта өңдеу арқылы табиғи ресурстардың шығыны, пластикалық қалдықтар және метал қалдықтары өндірістік үдерісте қайта пайдалануға жарамды. Қалдықтарды кәдеге жарату толығырақ ақпараттарды аймақтық орталықтарда немесе өнімді өнімді сатқан сатушылар, арқылы білуге болады

Құрметті Сатып алушы, біздің бұйымымызды сатып алғаныңыз үшін Сізге алғысымызды білдіреміз.

**СУЖЫЛЫТҚЫШТЫ ОРНАТУ ЖӘНЕ АЛҒАШҚЫ РЕТ ПАЙДАЛАНАР
АЛДЫНДА НҰСҚАУЛЫҚТЫ МҰҚИЯТ ОҚЫП ШЫҒУЫҢИЗДЫ ӨТІНЕМІЗ.**

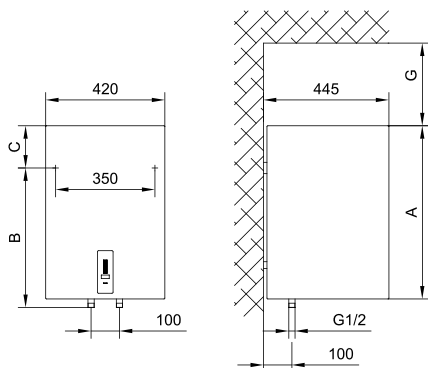
Сужылытқыш қолданыстағы стандарттарға сай жасалған, сыналған және машина және жабдықтардың қауіпсіздігі туралы техникалық регламент талаптарына сәйкестігі жөніндегі сертификатқа және электрмагниттік үйлесімділігі бойынша регламент талаптарына сәйкестігі жөніндегі сертификатқа ие. Сужылытқыштың негізгі техникалық сипаттамасы корпусының астыңғы жағында жалғау шлангілерінің жанында орналасқан маркалау тақтайшасында көрсетілген. Электр желісіне және су құбырларына қосу ісі уәкілетті мамандар тарапынан жүзеге асырылуы тиіс. Сервистік қызмет көрсету, тексеру және тоттануға қарсы қолданылатын қорғаныс анодын ауыстыру жұмыстарын тек

қана уәкілетті сервистік қызметтер жүзеге асыра алады.

ЖИНАҚТАУ

Жылытқыш су жіберу орындарына анағұрлым жақын орнатылуы тиіс. Сужылытқышты ванна немесе душ бар жайларда жинақтау барысында міндетті түрде IEC 60364-7-701 (VDE 0100, 701 бөлімі) стандартының талаптарын ұстану қажет. Қабырғаға бекіту нақты диаметрі 8 мм. –ден кем болмайтын бұрама шегелер арқылы жүзеге асырылады. Сужылытқыштың асылып тұратын босаң жерлерін тиісті жолмен нығайту қажет. Жылытқыштар қабырғаға тек тік қалпында орнатылуы керек (1.сурет).

Магнийлі анодын терсеру мен ауыстыруды жеңілдету үшін сужылытқыштың үстіңгі беті мен қабырға арасында кеңістік қалдыруға кеңес беріледі ("Қосу және монтаждау өлшемдері" суретінен G өлшеміне қарСипаты). Кері жағдайда сервистік қызмет көрсету үшін сужылытқышты қабырғадан шешіп алуға тура келеді.



	A	B	C	G
OGBS 30 E5	510	310	235	180
OGBS 50 E5	690	470	250	260
OGBS 80 E5	950	735	245	360
OGBS 100 E5	1125	900	255	510
OGBS 120 E5	1300	900	430	510

Жылытқыштың біріктіретін және жинақтайтын көлемдері [мм]

1 Сурет: Қабырғаға тігінен орнату

СУ ҚҰБЫРЫНА ҚОСЫЛУ

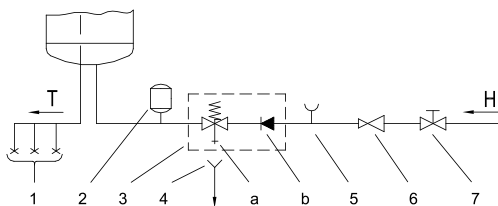
Суды жеткізу және бұру құбырлары әртүрлі түспен көрсетілген. Көк – суық су, қызыл – ыстық су.

Жылытқышты су құбырына екі тәсілмен қосуға болады. Қосудың қысымды (жабық) жүйесі бірнеше жерден судың тартылуын қамтамасыз етеді, ал қысымсыз (ашық) жүйесі – тек бір ғана жерден судың тартылуын қамтамасыз етеді. Қосудың таңдалған жүйесіне қатысты тиісті қоспалауыш батареяларын орнату қажет.

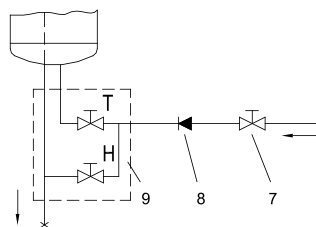
Қысымды (жабық) қосу жүйесінде (2.сурет) суды тарту орындарына қысым теңестіргіші бар қоспалауыш қолдану қажет. Қауіпсіздікті қамтамасыз ету мақсатында сужылытқыш жұмыс істеп тұрған уақытта су жіберу құбырына, нақты қысыммен салыстырғанда қысымның 0,1 МПа (1 бар) жоғарыға артуын ескертіп тұратын сақтандырғыш клапанын немесе қауіпсіздік тобын орнату қажет. Сақтандырғыш клапанындағы шығару саңылауы ауа кіріп тұруы үшін үнемі ашық болуы тиіс. Жылыту барысында бактағы су қысымы сақтандырғыш

клапанында белгіленген қысым шегіне дейін ғана көтеріледі. Су құбырына судың кері төгілуі қарастырылмағандықтан, сақтандырғыш клапанының шығару саңылауынан су тамшылауы мүмкін. Бұл суды су төгілетін тесікке, сақтандырғыш клапанының астына орнатылуы қажет сифон арқылы төгуге болады. Сақтандырғыш клапанының астына орнатылатын су төгу шлангісі тік және төменге қарай бағытталуы тиіс және оның қатып қалмауына жол берілмеуі тиіс. Судың тамшылауын болдыртпау үшін, су жіберу құбырына сужылытқыш бақының көлемінің 5%-нан кем болмайтын көлемдегі кеңейту бағын орнату қажет. Сақтандырғыш клапанының дұрыс жұмыс істеуін қамтамасыз ету үшін, қақтардан тазартуды және сақтандырғыш клапанның бұғатталып қалмағандығын бақылауды қамтитын мерзімді тексерулерді жүзеге асыру қажет. Тексеру барысында тұтқа күйін ауыстыру немесе сақтандырғыш клапанның сомындарын шешіп алу арқылы (клапан типіне қарай) оны ашу қажет. Мұнымен бірге сақтандырғыш клапанындағы шығару саңылауынан су шығуы қажет, бұл оның дұрыс жұмыс істеп тұрғандығының белгісі болады.

Қысымсыз (ашық) қосу жүйесінде (3.сурет) сужылытқыштың су жіберіліп тұратын орнына жүйеде су болмай қалған жағдайда, бактағы судың ағып кетуінің алдын-алатын кері клапан орнату қажет. Мұндай қосу жүйесі барысында тек қана ағынды қоспалауыштарды монтаждауға жол беріледі. Жылыту барысында сужылытқыштағы су көлемі артады, мұнымен қатар су қоспалауыш құбырынан тамшылап тұруы мүмкін. Судың тамшылауын болдыртпау үшін, қоспалауыштағы қранды қатты бұраудың қажеті жоқ, себебі бұл әрекет тек қоспалауыштың зақымдануына әкеліп соғуы мүмкін.



2 Сурет: Қысымды (жабық) жүйе



3 Сурет: Қысымсыз (ашық) жүйе

Аңыз:

- 1 - Қысым теңестіргіші бар қоспалауыш
- 2 - Кеңейткіш бағы
- 3 - Сақтандырғыш клапаны
- a - Сынау клапаны
- b - Кері клапаны
- 4 - Шығаруы бар құйғыш
- 5 - Сынау саптамасы

- 6 - Редукциялық клапаны
- 7 - Бекіткіш клапаны
- 8 - Кері клапаны
- 9 - Төмен қысымды қоспалауыш
- H - Суық су
- T - Ыстық су

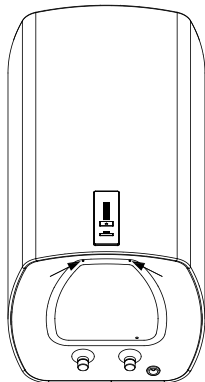
Жылыу элементі мен сақтандырғыш клапаны арасында жабу клапанын орнатуға тыйым салынады, себебі ол сақтандырғыш клапанның жұмысын бұғаттайды!

Сужылытқышын суқұбыры желісіне, егер желідегі қысымы ноимнальдіден төмен болса, редукциондық клапанысыз қосуға болады. Егер желідегі қысымы номинальдіден жоғары болса, редукциондық клапанын пайдалану міндетті.

Электр желісіне қосу алдында сужылытқышты мәндетті түрде суға

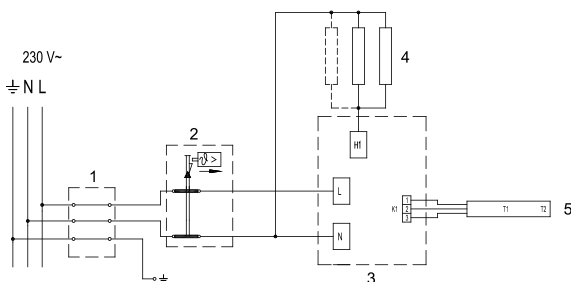
толтыру қажет. Алғашқы рет толтыру барысында қоспалауыштағы ыстық судың кранын ашыңыз. Су қоспалауыш науасынан су аға бастаған кезде бак толады.

ЭЛЕКТРЖЕЛІСІНЕ ҚОСУ



Электр желісіне қоспас бұрын сужылытқышқа кесігі $1,5 \text{ мм}^2$ (H05VV-F 3G $1,5 \text{ мм}^2$) кем болмайтын электр жалғау сымын қосу қажет. Бұл үшін сақтандырғыш қақпақты ашу қажет. Сужылытқыш пен электр қуат көзі арасында, аспапты толығымен желіден ажыратуға мүмкіндік беретін, электр қондырғыларын монтаждаудың ұлттық стандарттарына сәйкес келетін құрылғы орнатылуы тиіс.

4 Сурет: Сақтандырғыш қақпағын ашу



Аңыз:

- 1 - Сақтандырғыш қапсырма
- 2 - Биметалды сақтандырғыш
- 3 - Электрондық реттегіш
- 4 - Жылыту элементі (3 x 700 Вт немесе 2 x 1000 Вт)
- 5 - Температура құрылғысы

- L - Фазалық өткізгіші
- N - Бейтарап өткізгіші
- ⊥ - Қорғауыш өткізгіші

5 Сурет: Электр схемасы

НАЗАР АУДАРЫҢЫЗ: Кез-келген күтім, жөндеу және тазарту жұмыстарын орындамас бұрын, міндетті түрде сужылытқышты электр желісінен ажыратыңыз! Барлық әрекеттерді тиісті біліктілікке ие мамандар атқаруы тиіс!

СУЖЫЛЫТҚЫШТЫ ПАЙДАЛАНУ

Су құбырлары мен электр желісіне қосылған сужылытқыш пайдалануға дайын. Қуат көзіне қосылған соң сужылытқыш жұмыс жасауға дайын күйге енеді. Дайын күйдегі сужылытқыш $10 \text{ }^\circ\text{C}$ температурада болады.

Суретте электрондық реттеуіш үлгілерінің бірі берілген. Осы нұсқаулық әзірленген сужылытқыштар түрлі жабдықтармен жабдықталуы мүмкін болғандықтан, нұсқаулықта сіз сатып алған сужылытқышта жоқ қызметтер мен

жабдықтардың сипаттамасы болу мүмкін.



- 1 - бақтағы судың орнатылған/нақты температурасының индикациясы, ақаулар индикациясы
- 2 - On/Off басқыш нүктесі, температураны орнату
- 3 - ТЭҚ жұмысының индикациясы (тек қана "EcoBase" үлгілерінде);
- "SMART" қызметінің индикациясы (тек қана "EcoSmart" үлгілерінде);
- 4 - "SMART" қызметін қосуға/өшіруге арналған басқыш нүкте (тек қана "EcoSmart" үлгілерінде);

Рис. 6: Басқару панелі

"EcoBase" электрондық реттеуішімен жабдықталған сужылытқыштарында келесі қызметтер қолданылады: су температурасын орнату, су температурасының индикациясы және ақаулар индикациясы.

"EcoSmart" реттеуішімен жабдықталған сужылытқыштарында "EcoBase" қызметінен басқа, электр энергиясының шығынын азайтуға бағытталған жұмысты реттеудің интеллектуалды күйі қолданылады.

Сужылытқышты қосу / өшіру

Сужылытқышты қосу үшін [2] басқыш нүктесін басыңыз және ұстап тұрыңыз (3 секунд).

[2] басқыш нүктесін қайта басып ұстап тұрсаңыз (3 секунд) сужылытқыш дайын күйге өтеді.

Су жылытқыштың жұмыс атқаруы қол түрде күйге реттеу

Температураны жөнге салу үшін [2] басқыш нүктесін басыңыз қажет (аспаптағы орнатылған температура 57°C).

* - Қатып қалудан сақтау, температурасы ~10 °C.

☞ - Су температурасы ~35 °C.

Судың eco - температурасы ~57 °C.

☞☞☞ - Су температурасы ~75 °C.

Барынша жоғары деңгейге "☞☞☞" жеткен кезде [2] басқыш нүктесін бассаңыз бағдарлама өзінің алғашқы күйіне "*" қайта өтеді. "eco" күйін орнатуға кеңес беріледі. Бұл ең үнемді күй; бұл күйде су температурасы қалыпты ~57 °C болады, қақ тұруы және жылу жоғалту бұдан жоғары температураға орнатумен

салыстырғанда әлдеқайда төменгі деңгейде болады.

ТЭҚ жұмысы барысында, сужылытқыштағы су температурасы орнатылған температура деңгейіне немесе өшіру үшін орнатылған температура деңгейіне жеткенге дейін бақылау индикаторы [3] қызыл түсте жанып тұрады (тек қана "EcoBase" үлгілерінде). Сужылытқыштағы су температурасы [1] индикаторда көрсетіліп тұрады.

Егер сіз сужылытқышты ұзақ мерзім қолданбайтын болсаңыз, қатып қалуды болдыртпау үшін температура реттеуішін "✱". күйіне қоюға кеңес беріледі. Бұл күйде тұрған сужылытқыштағы су температурасы шамамен қалыпты 10°C болады.

Сужылытқыштың "EcoSmart" күйінде жұмыс атқаруы (тек қана "EcoSmart" үлгілерінде)

Аталмыш күй әсіресе пайдаланушының ыстық суды қолдануы бойынша тұрақты әдеті қалыптасқан жағдайларда өте тиімді болып табылады (мысалы: пайдаланушы күн сайын бір уақытта душ қабылдайтын болса). Сужылытқыштың "EcoSmart" күйінде жұмыс атқаруына өтуі үшін пайдаланушының ретке келтіру жазбасын жазуды жүзеге асыру қажет. Жазу барысында электрондық реттеуіш пайдаланушының барлық тұрақты әдеттерін жадына жазып алады да оларды су жылыту барысында қолданады. Мәліметтерді жазу 7 күнге созылады. "EcoSmart" күйінде жұмыс атқарып жатқан сужылытқышта электр энергиясы үнемделеді.

- № [4] түйме басылған кезде әдеттеріңіз жазыла бастайды. Жазу кезінде [3] -ші жасыл басқару шамы жыпылықтап тұрады. Жазу 7 күннен кейін аяқталған кезде, жазылған режим автоматты түрде жұмыс істей бастайды. Жылытқыш "EcoSmart" режимінде жұмыс істегенде, [3] -ші жасыл басқару шамы жанып тұрады.
- Жазу реттеуішін немесе "EcoSmart" күйінде жұмыс атқаруды өшіру үшін [4] басқыш нүктесіне қайта басыңыз. Сужылытқыш негізгі жұмыс күйіне қайта көшеді. Су орнатылған температура шамасына дейін жылиды.
- "EcoSmart" функциясын № [4] түймені басып қайта іске қосуға болады. Режим жазылып алынған болса (жазу үзілмеген болса), ол жұмыс істей бастайды. [3] -ші жасыл басқару шамы жанып тұрады. Жазу үзілген болса, жаңа 7 күндік жазу кезеңі басталады. [3] -ші жасыл басқару шамы жыпылықтап тұрады.
- Егер ыстық суды қолданудың қалыпты шығыны өзгертілетін болса, пайдаланушы реттеуішін қайта жазуға болады. Ол үшін [4] басқыш нүктесін басып және ұстап тұру қажет. Жаңа жазбаларды жазу ұзақтығы 7 күнге созылады.

"Антилигионелла" қызметі

Су жылытқыштың 14 күннің ішінде 65 °C ға дейін су қызуы аспаған жағдайда, "Антилигионелла" функциясы іске қосылады, Түтік Тәрізді Электрикалық Жылытқыш суды 70 °C дейін және 120 минут бойы жылуды қамтамасыз етеді.

Ақаулардың индикациясы

Сужылытқыш жұмысында ақаулар пайда болғанда алаңдағы [1] бақылау индикаторлары жанып-сөне бастайды.

Ақаулар	Ақаудың сипаттамасы	Индикациясы	Әрекет
E1	Температура құрылғысындағы ақау	1 алаңындағы бақылау индикаторының қайталана 2-реттен тез жанып-сөнуі	Сервис орталығына хабарласу (сужылытқыш істен шыққан).
E5	Қызып кету (температура >85 °C)	1 алаңындағы бақылау индикаторының қайталана 3-реттен тез жанып-сөнуі	Температура орнатылған деңгейден төмендеген кезде ақау индикациясы автоматты түрде сөнеді.

Сужылытқышты босату

Егер сужылытқыш электр желісінен ажыратылатын болса, қатып қалуды болдыртпау үшін оның ішіндегі бар суды төгіп тастау қажет. Су сужылытқыштың ену құбыры арқылы төгіледі. Осы мақсатта сақтандырғыш клапаны мен су жіберу құбыры арасында дем шығаратын клапаны бар арнайы Т-түріндегі қосқыш орнату керек. Сужылытқышты судан босатпас бұрын оны электр желісінен ажырату, суық судың жіберілуін тоқтату, қосулы қоспалауыштағы ыстық су жіберу кранын ашу және сужылытқыштағы су суығанға дайын күту қажет. Сондай-ақ сужылытқыштағы суды төгу үшін тікелей сақтандырғыш клапанды қодануға болады, ол үшін оның тұтқасын немесе кранды тексеру кезіндегі күйге келтіру қажет. Ену құбыры арқылы су төгілген соң сужылытқышта әлде де су қалады. Сондықтан келесі сужылытқышты сумен толтырған уақытта қоспалауыштағы ыстық су кранын ашуға және кем дегенде 2 минут бойы судың су ағатын құбырмен ағызуда кеңес беріледі (судың ағысы бірқалыпты, орта қысыммен, қалыңдығы қалам терізді болуы тиіс).

ТЕХНИКАЛЫҚ ҚЫЗМЕТ КӨРСЕТУ ЖӘНЕ КҮТІМ

Сужылытқыштың сыртқы бетін жұмсақ матамен және тегіс лактелген беттерді күтуге арналған агрессивті емес сұйық тазарту құралдарымен тазарту қажет. Құрамында спирті бар және қырғышы бар құралдарды қолданбаңыз. Тұрақты техникалық тексеруден өткізу сужылытқыштың ұзақ мерзім және үздіксіз қызмет етуіне септігін тигізеді. Бактың тоттануға ұшырамауына берілетін кепілдік, тек қана қорғаныс анодының ескіруі бойынша көрсетілген тұрақты тексерулерден өтіп отырғанда ғана жарамды болады. Жеке техникалық тексерулер арасындағы мерзім ұзақтығы кепілдік талонында көрсетілген мерзімнен артық болмауы тиіс. Техникалық бақылауды ресми сервис орталығында қызмет атқаратын, бұйымның кепілдік талонына бақылау жасалғандығы жайлы белгі қоюға құқылы маман жасауы тиіс. Техникалық бақылау барысында маман тоттануға қарсы қорғаныс анодының күйін тексереді және қажетті жағдайларда қолданылған судың сапасы, мөлшері мен температурасына байланысты сужылытқыштың ішкі жағына қатып қалған қақтарды алып тастайды. Сіздің сужылытқышыңыздың күйіне қарай маман келесі техникалық бақылаудың қай кезде өткізілетіндігі жайлы кеңес береді.

Сізден сужылытқышты өздігінен жөндеуге тырыспай, сервистік қызметіне өтініш жасауыңызды сұраймыз.

АППАРАТТЫҢ ТЕХНИКАЛЫҚ СИПАТТАМАЛАРЫ

Түрі	OGBS 30 E5	OGBS 50 E5	OGBS 80 E5	OGBS 100 E5	OGBS 120 E5
Көлемі [л]	28,3	48,3	78,0	97,3	118,1
Номинальді қысымы [МПа (бар)]	0,6 (6) / 0,9 (9)				
Салмағы/сумен толтырылған [кг]	19/49	24/74	31/111	36/136	41/161
Қазанның коррозияға қарсы қорғалуы	эмальданған / Mg анод				
Жалғамалы қуаты [Вт]	2100	2000			
Жылытқыштардың саны және қуаты [Вт]	3 x 700	2 x 1000			
Көрнеу [В~]	230				
Қорғау класы	I				
Қорғау дәрежесі	IP24				
Жылыту уақыты 10°C-тан 65°C-қа дейін [с]	0 ⁵⁹	1 ³⁸	2 ³⁷	3 ¹⁶	3 ⁵⁵
Аралас судың мөлшері 40 °C барысында В40 ²⁾ [л]	-	66	116	137	172

"EcoBase" базалық реттеуі бар үлгілер

Үлгі	OGBS 30 OR	OGBS 50 OR	OGBS 80 OR	OGBS 100 OR	OGBS 120 OR
Жүктелім көрінісі	S	M	M	L	L
Энергетикалық тиімділік сыныбы ¹⁾	C	C	C	C	C
Суды жылыту барысындағы энергетикалық тиімділігі (ηВтч) ¹⁾ [%]	33,5	36,0	36,0	37,1	37,0
Жылдық электр энергиясының шығыны ¹⁾ [кВтч]	550	1428	1428	2762	2770
Күндік электр энергиясының шығыны ²⁾ [кВтч]	2,626	6,692	6,698	12,850	12,901
Термостат температурасын жөнге салу	ECO				
"smart" көрсеткіші	0	0	0	0	0

"EcoSmart" реттеуі бар үлгілер

Үлгі	OGBS 30 SM	OGBS 50 SM	OGBS 80 SM	OGBS 100 SM	OGBS 120 SM
Жүктелім көрінісі	S	M	M	L	L
Энергетикалық тиімділік сыныбы ¹⁾	B	B	B	C	C
Суды жылыту барысындағы энергетикалық тиімділігі (ηВтч) ¹⁾ [%]	37,2	40	39,6	40	40
Жылдық электр энергиясының шығыны ¹⁾ [кВтч]	496	1282	1296	2480	2554
Күндік электр энергиясының шығыны ²⁾ [кВтч]	2,864	6,870	6,956	13,003	13,214
Термостат температурасын жөнге салу	ECO				
"smart" ³⁾ көрсеткіші	1	1	1	1	1
Интеллектуалды басқару жүйесін қолдану барысындағы апталық электр энергиясының шығыны [кВтч]	13,055	24,198	25,564	49,740	51,611
Интеллектуалды басқару жүйесін қолданбаған кездегі апталық электр энергиясының шығыны [кВтч]	16,215	28,501	30,049	57,832	58,689

1) ЕС 812/2013 регламенті ; EN 50440

2) EN 50440

3) Энергетикалық тиімділік және электр энергиясының шығыны жөніндегі мәліметтер тек Интеллектуалды басқару жүйесі қосылып тұрған кезде ғана жарамды болады.

ЕАС ӨНДІРУШІ ҚҰРЫЛҒЫНЫҢ ЖҰМЫС АТҚАРУЫНА ЕШ ӨСЕР ЕТПЕЙТІН
ӨЗГЕРІСТЕРДІ ЕНГІЗУ ҚҰҚЫҒЫНА ИЕ.

Өндірушінің қолдану туралы нұсқаулық <http://www.gorenje.com> веб-сайтта қол жетімді.

ATENȚIE!

⚠ Aparatul poate fi folosit de copii cu vârste de peste 8 ani, de persoane în vârstă și de persoane cu capacități fizice, senzoriale sau mentale reduse, sau de persoane care nu dețin experiența și cunoștințele necesare, doar dacă acestea sunt supravegheate sau instruite cu privire la utilizarea aparatului în condiții de siguranță și dacă înțeleg riscurile potențiale privind folosirea acestuia.

⚠ Copiii nu au voie să se joace cu aparatul.

⚠ Copiii nu au voie să curețe sau să efectueze lucrări de întreținere a aparatului fără a fi supravegheați.

⚠ Instalarea aparatului trebuie să fie efectuată în conformitate cu prevederile în vigoare și instrucțiunile producătorului, de către un instalator sanitar autorizat.

⚠ În cazul sistemului de racordare închis, presurizat, la țeava de alimentare cu apă a boilerului trebuie să se monteze ventilul de siguranță cu presiunea nominală 0,6 MPa (6 bar) sau 0,9 MPa (9 bar) (vezi plăcuța inscripționată), care împiedică ridicarea presiunii în rezervor cu mai mult de 0,1 MPa (1 bar) peste valoarea nominală.

⚠ Pentru că din orificiul de evacuare al ventilului de siguranță poate picura apa, acesta trebuie să aibă ieșire la presiunea atmosferică.

⚠ Orificiul de evacuare al ventilului de siguranță trebuie montat pe direcția în jos, într-o zonă ferită de îngheț.

⚠ În vederea asigurării bunei funcționări a ventilului de siguranță trebuie efectuate controale periodice, pentru a se elimina calcarul și a se verifica dacă ventilul de siguranță nu este blocat.

⚠ Nu este permis a se monta un ventil de oprire între elementul de încălzire și ventilul de siguranță, pentru că astfel s-ar elimina protecția la presiune a elementului de încălzire!

⚠ Rezervorul trebuie să fie umplut cu apă înainte de a-l racorda la sursa de alimentare cu energie electrică!

⚠ Boilerul este protejat în cazul defectării termostatului cu ajutorul unei siguranțe termice suplimentare. În conformitate cu standardele de siguranță, în cazul defectării termostatului, apa

din boiler poate atinge și temperaturi de până la 130 °C. La racordarea boilerului la instalația sanitară trebuie să se țină seama, că se pot atinge și astfel de temperaturi ale apei.

⚠️ Atunci când veți deconecta boilerul de la rețeaua electrică, trebuie să scoateți apa din el în cazul în care există pericolul înghețării acesteia.

⚠️ Apa din boiler se elimină prin țeava de alimentare cu apă a acestuia. În acest scop se recomandă a se monta un element T cu ventile de evacuare între ventilul de siguranță și țeava de alimentare.

⚠️ Vă rugăm să nu încercați a repara pe cont propriu eventualele defecte ale rezervorului de apă. Contactați cel mai apropiat furnizor autorizat de servicii de service.



Produsele noastre conțin componente care nu sunt nocive pentru sănătate și pentru mediu și sunt executate astfel încât în ultima fază de viață să le putem descompune și recicla.

■ Prin reciclarea materialelor reducem cantitatea de deșeuri și reducem nevoia de producere a materialelor de bază (de exemplu a metalelor) ceea ce necesită energie enormă și produce emisii nocive. Prin procedeele de reciclare reducem de asemenea nevoia de resurse naturale, iar piesele uzate din plastic și metal le putem reintroduce în diverse procese de producție.

Pentru mai multe informații privind sistemul de depunere a deșeurilor adresați-vă centrului local pentru depunerea deșeurilor sau vânzătorului de la care a fost cumpărat produsul.

Stimați cumpărători, vă mulțumim că ați achiziționat produsul nostru. VĂ RUGĂM, CA ÎNAINTE DE INSTALAREA ȘI DE PRIMA UTILIZARE A APARATULUI, SĂ CITIȚI CU ATENȚIE URMĂTOARELE INSTRUCȚIUNI.

Acest boiler de apă a fost fabricat în conformitate cu standardele relevante și testat de autoritățile competente după cum se indică în Certificatul de siguranță și în Certificatul de compatibilitate electromagnetică. Caracteristicile tehnice de bază ale acestui produs sunt înscrise pe tăblița de pe fundul boilerului, de lângă elementul de racordare. Boilerul poate fi conectat la sursele de alimentare cu apă și curent electric doar de către un instalator autorizat. Accesul în interiorul boilerului cu scopul reparării sale sau a îndepărtării calcarului și a inspectării sau înlocuirii anodului de protecție anticorrosivă se poate efectua doar la un atelier de service autorizat.

INSTALARE

Instalați boilerul cât mai aproape de locul de folosire. Dacă veți instala boilerul în spațiul în care se află cada de baie sau cabina de duș, este obligatoriu a respecta cerințele prevăzute în standardul IEC 60364-7-701 (VDE 0100 Teil 701). Boilerul se

montează pe perete folosind șuruburi de perete cu diametrul de minim 8 mm. După caz, peretele trebuie să fie ranforsat în locul în care se montează boilerul. Boilerul poate fi fixat în perete doar în poziție verticală (Fig. 1). Pentru a facilita inspectarea și înlocuirea anodului de magneziu, vă recomandăm să lăsați suficient spațiu între partea superioară a boilerului și tavan (vezi dimensiunea G din schiță – Dimensiuni de racordare și montare). În caz contrar, va fi necesară demontarea boilerului pentru a efectua lucrările de reparare și întreținere.

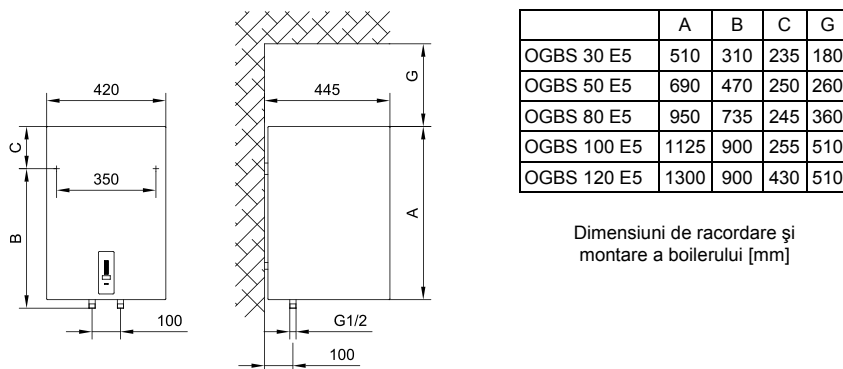


Fig. 1: Montarea verticală pe perete

CONECTAREA LA SURSA DE ALIMENTARE CU APĂ

Țevile de alimentare cu apă și de evacuare a apei din boiler sunt marcate cu culori diferite. Țeava de aducțiune a apei reci este marcată cu albastru, iar cea de evacuare a apei calde este marcată cu roșu.

Boilerul poate fi racordat la rețeaua de alimentare cu apă în două moduri. Sistemul de racordare închis, presurizat, facilitează alimentarea cu apă de la mai multe surse. Sistemul de racordare deschis, nepresurizat, facilitează alimentarea cu apă doar de la o singură sursă. Trebuie să se monteze baterii de transvazare adecvate, în funcție de sistemul de racordare ales.

În cazul sistemului închis presurizat (Fig. 2) este necesar a folosi baterii de transvazare presurizate. Pentru asigurarea folosirii în siguranță a boilerului, la țeava de alimentare cu apă trebuie să fie instalat un ventil de siguranță sau un dispozitiv de siguranță, care să împiedice mărirea presiunii în rezervor cu peste 0,1 MPa (1 bar) peste valoarea nominală. Orificiul de evacuare al ventilului de siguranță trebuie să aibă în mod obligatoriu ieșire la presiunea atmosferică. Încălzirea apei din boiler duce la creșterea presiunii până la limita fixată prin ventilul de siguranță. Întrucât întoarcerea apei în rețea este împiedicată, se poate întâmpla să înceapă să picure apă din orificiul de scurgere al ventilului de siguranță. Apa rezultată din picurare poate fi deviată în canalul de scurgere, prin intermediul unui element de captare a apei, care va fi plasat sub ventilul de siguranță. Țeava de evacuare a apei conectată la ventilul de siguranță va trebui montată sub acesta, perpendicular pe podea,

avându-se grijă ca ea să se afle într-un loc ferit de îngheț.

În cazul în care doriți să împiedicați picurarea apei din ventilul de siguranță, trebuie să montați pe țeava de alimentare cu apă a boilerului un rezervor de expansiune cu volumul minim de 5% din volumul boilerului.

În vederea asigurării bunei funcționări a ventilului de siguranță trebuie efectuate controale periodice, pentru a se elimina calcarul și a se verifica dacă ventilul de siguranță nu este blocat. La efectuarea verificărilor trebuie să deschideți ventilul prin folosirea manetei sau deșurubarea piuliței ventilului (în funcție de tipul ventilului). Prin orificiul de evacuare a ventilului trebuie să curgă apa, aceasta indicând faptul că ventilul funcționează impecabil.

În cazul sistemului deschis nepresurizat (Fig. 3), la orificiul de intrare a apei în boiler trebuie să se monteze un ventil unidirecțional, care să împiedice scurgerea apei din rezervor, dacă în rețea nu curge apă. La sistemul de racordare este permis a instala doar o baterie de transvazare.

Datorită încălzirii, volumul apei din boiler se mărește, ceea ce provoacă picurarea apei din țeava bateriei de transvazare. Strângerea până la refuz a robinetului nu oprește picurarea, ci dimpotrivă, duce la deteriorarea bateriei.

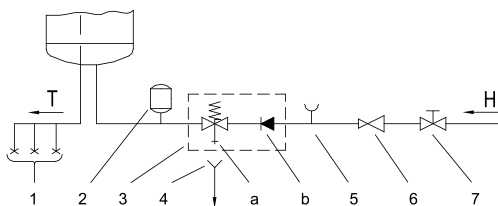


Fig. 2: Sistemul închis (presurizat)

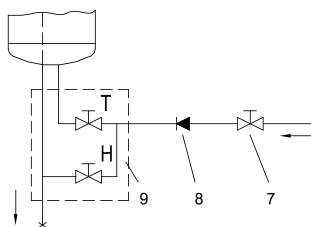


Fig. 3: Sistemul deschis (nepresurizat)

Legenda:

- 1 - Baterii de transvazare presurizate
- 2 - Rezervor de expansiune
- 3 - Ventilul de siguranță
- a - Ventil de verificare
- b - Ventil unidirecțional
- 4 - Pâlnie cu conectare la scurgere (la canalul colector)

- 5 - Accesoriu de verificare
- 6 - Ventil de reducere a presiunii
- 7 - Ventil de oprire
- 8 - Ventil unidirecțional
- 9 - Baterie de transvazare
- H - Apă rece
- T - Apă fierbinte

Nu este permis a se monta un ventil de oprire între elementul de încălzire și ventilul de siguranță, pentru că astfel s-ar elimina protecția la presiune a elementului de încălzire!

Rezervorul poate fi racordat la rețeaua locală de alimentare cu apă fără un ventil de reducere a presiunii, dacă presiunea din rețea este mai mică decât presiunea nominală. Dacă presiunea din rețea este mai mare decât presiunea nominală, atunci trebuie instalat un ventil de reducere a presiunii.

Înainte de racordarea la sursa de alimentare cu energie electrică, rezervorul trebuie umplut cu apă. Când umpleți rezervorul pentru prima dată, deschideți maneta pentru apă caldă de a bateriei de transvazare. Când rezervorul este umplut cu apă, apa începe să curgă prin țeava bateriei de transvazare.

CONECTAREA BOILERULUI LA REȚEAUA ELECTRICĂ

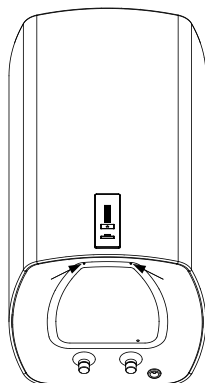


Fig. 4: Înlăturarea capacului protector

Înainte de conectarea la instalația electrică, este necesar să se monteze un cablu de legătură cu secțiunea minimă de 1,5 mm² (H05VV-F 3G 1,5 mm²). De aceea, trebuie să înlăturați capacul de protecție. Dispozitivul de separare a polilor din instalația electrică trebuie să corespundă normativelor în vigoare la nivel național.

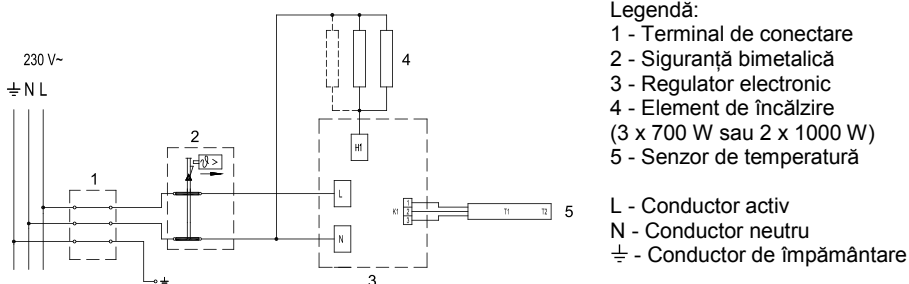


Fig. 5: Instalația electrică

ATENȚIE: Înaintea oricărei intervenții în interiorul boilerului acesta trebuie să fie neapărat deconectat de la rețeaua electrică! Intervențiile pot fi efectuate doar de către persoanele autorizate!

UTILIZAREA BOILERULUI

După racordarea boilerului la rețelele de distribuție a apei și a energiei electrice, boilerul este gata de utilizare. La conectarea la rețeaua electrică, boilerul intră în stand-by. În poziția stand-by boilerul menține temperatura apei la 10 °C.

În figura de mai jos sunt descrise modele de regulatoare electronice. Pentru că boilerelor pentru care sunt făcute aceste instrucțiuni pot avea dispozitive electronice diferite, este posibil ca aici să fie descrise și funcții și dispozitive pe care boilerul dvs. nu le are.



- 1 - indicatorul temperaturii setate/momentane a apei din boiler, semnalizarea defecțiunilor
- 2 - butonul On/Off, setarea temperaturii
- 3 - indicatorul funcționării elementului de încălzire (doar la modelele "EcoBase");
- indicatorul funcționării funcției "SMART" (doar la modelele "EcoSmart");
- 4 - buton de pornire/oprire a funcției "SMART" (doar la modelele "EcoSmart");

Fig. 6: Panoul de control

Boilerul care este echipat cu regulator electronic "EcoBase" facilitează setarea temperaturii apei, indicarea temperaturii apei și diagnosticarea defecțiunilor. Boilerul cu regulator electronic "EcoSmart" facilitează pe lângă funcțiile "EcoBase" și controlul inteligent al funcționării sale, prin care se reduce consumul de energie electrică.

Pornirea/oprirea boilerului

Boilerul de apă se pornește apăsând un timp mai îndelungat (3 secunde) pe butonul 2. Prin apăsarea mai îndelungată repetată (3 s secunde) pe butonul 2, boilerul intră în poziția stand-by.

Funcționarea boilerului – setarea manuală

Temperatura se setează la nivelul de temperatură dorit prin apăsarea butonului 2 (temperatura antesetată este de 57 °C).

- * - Protecție împotriva înghețării, temperatura aproximativă este de 10 °C.
- ☞ - Temperatura aproximativă a apei este de 35 °C.
- eco - Temperatura aproximativă a apei este de 57 °C.
- ☞☞☞ - Temperatura aproximativă a apei este de 75 °C.

Atunci când atingeți nivelul de temperatură maxim "☞☞☞", la apăsarea imediat ulterioară a butonului 2, vă întoarceți la poziția inițială "*". Vă recomandăm setarea în poziția "eco". Această poziție este cea mai economică; în această poziție, temperatura apei este de aproximativ 57 °C, iar eliminarea calcarului și a pierderii de căldură va fi mai redusă față de setările la temperaturi mai înalte.

Ledul roșu 3 indică funcționarea elementului de încălzire (doar la modelele "EcoBase") și luminează până la momentul atingerii temperaturii setate sau până la oprirea voluntară a aparatului. Temperatura apei din boiler este afișată de incatorul 1.

Dacă nu veți folosi boilerul un timp îndelungat, protejați-l împotriva înghețului setând

temperatura în poziția "✱". În această poziție apa din boiler va fi menținută la temperatura aproximativă de 10 °C.

Funcționarea boilerului în modul "EcoSmart" (doar la modelele "EcoSmart")

Acest mod de funcționare este adecvat mai ales atunci când aveți un program destul de exact privind folosirea apei calde (de exemplu: vă faceți duș în fiecare zi la aproximativ aceleași ore). Pentru ca boilerul să funcționeze în modul "EcoSmart" trebuie să porniți funcția de înregistrare. În timpul înregistrării, regulatorul electronic memorizează programul de folosire a boilerului și ține cont de acesta după încetarea înregistrării. Înregistrarea durează 7 zile. Funcționarea în modul "EcoSmart" reduce consumul de energie electrică.

- Prin apăsarea butonului [4], activați înregistrarea obișnuințelor dvs. În timpul înregistrării pulsului, semnalul optic verde [3] pulsează. După 7 zile înregistrarea se termină, iar regimul înregistrat se pornește în mod automat. În timpul funcționării încălzitorului în modul "EcoSmart", luminează semnalul optic verde [3].
- Prin repetarea apăsării pe butonul [4] opriți înregistrarea sau funcționarea funcției "EcoSmart". Boilerul funcționează din nou în mod normal: încălzește apa în funcție de temperatura setată.
- Prin apăsarea butonului [4] este posibilă repornirea funcției "EcoSmart". Dacă regimul de funcționare a fost deja înregistrat (înregistrarea nu a fost întreruptă), acesta începe să funcționeze. Luminează semnalul optic verde [3]. Dacă înregistrarea a fost întreruptă, se începe o înregistrare nouă de 7 zile. Luminează intermitent semnalul optic verde [3].
- Dacă regulatorul electronic a salvat regimul de funcționare înregistrat și programul de folosire a apei calde se modifică, este necesar a porni o nouă înregistrare. Aceasta este activată apăsând un timp mai îndelungat pe butonul [4]. Înregistrarea va dura următoarele 7 zile.

Funcția antilegionella

Dacă apa din boiler nu se încălzește până la temperatura de 65° într-o perioadă de 14 zile consecutive, funcția antilegionella este automat acționată, apa din boiler fiind încălzită până la temperatura de 70 °C și menținută la această temperatură timp de 120 minute.

Indicarea defecțiunilor

În cazul defectării ecranului de aSfișare [1] încep să lumineze intermitent ledurile de control.

Defecțiune	Descrierea defecțiunii	Semnalizarea	Soluția
E1	Defectarea senzorului de temperatură	Aprinderea intermitentă rapidă de două ori a ledului de control al indicatorului [1].	Sunați serviciul de service (boilerul nu funcționează).
E5	Supraîncălzirea (temperatura > 85 °C)	Aprinderea intermitentă rapidă de trei ori a ledului de control al indicatorului [1].	Indicarea defecțiunii dispăre automat atunci când temperatura scade sub valoarea setată.

Golirea de apă a boilerului

Dacă deconectați boilerul de la rețeaua electrică, trebuie să goliți boilerul de apă în cazul în care există pericolul înghețării acesteia. Apa din boiler se elimină prin țeava de alimentare cu apă a acestuia. În acest scop se recomandă a se monta un element T cu ventile de evacuare între ventilul de siguranță și țeava de alimentare. Înainte de golirea boilerului de apă este necesar a deconecta boilerul de la rețeaua electrică, a deschide maneta pentru apă caldă de la bateria de transvazare și de a aștepta ca apa din boiler să se răcească. Boilerul mai poate fi golit direct și prin ventilul de siguranță prin folosirea manetei respectiv prin mutarea capacului rotativ în poziția corespunzătoare verificării funcționării. După eliminarea apei prin țeava de alimentare, în boiler rămâne o cantitate redusă de apă. La reumplerea cu apă a boilerului, vă recomandăm să deschideți maneta pentru apă caldă a bateriei transvazoare și să lăsați ca apa să curgă cel puțin 2 minute prin țeava de evacuare a bateriei transvazoare (jetul de apă trebuie să fie uniform, de intensitate medie și de grosimea unui pix).

ÎNTREȚINERE

Curățați partea exterioră a boilerului cu o cârpă moale și cu detergenți lichizi neagresivi, destinați curățării suprafețelor netede lăcuite. Nu folosiți detergenți abrazivi sau care conțin alcool.

Prin intervențiile de service regulate veți asigura funcționarea impecabilă și durata lungă de viață a boilerului. Garanția privind ruginirea rezervorului de apă este valabilă numai în cazul în care ați efectuat verificări regulate ale anodului de protecție. Perioada dintre verificări nu poate fi mai mare față de cea menționată în declarația de garanție. Verificările trebuie să fie efectuate de către un servicer autorizat, care să vi le înscrie în foaia de garanție a produsului. În cadrul service-ului, acesta va verifica nivelul de uzură al anodului de protecție și, după caz, va curăța calcarul care se acumulează în boiler în funcție de calitatea, cantitatea și temperatura apei folosite. Serviciul de service vă va recomanda data următoarei verificări în funcție de starea de fapt constatată.

Vă rugăm, să nu reparați singuri eventualele defecțiuni ale boilerului, ci să informați în legătură cu ele cel mai apropiat furnizor autorizat de servicii service.

PROPRIETĂȚILE TEHNICE ALE APARATULUI

Tip	OGBS 30 E5	OGBS 50 E5	OGBS 80 E5	OGBS 100 E5	OGBS 120 E5
Volum [l]	28,3	48,3	78,0	97,3	118,1
Presiune [MPa (bar)]	0,6 (6) / 0,9 (9)				
Masa / plin cu apă [kg]	19/49	24/74	31/111	36/136	41/161
Protecția anticorosivă a rezervorului	Emailat/ Anod Mg				
Consum de energie [W]	2100	2000			
Numărul și consumul elementelor de încălzire [W]	3 x 700	2 x 1000			
Voltaj [V~]	230				
Categoria de protecție	I				
Gradul de protecție	IP24				
Țiimpul de încălzire între 10 °C și 65 °C [h]	0 ⁵⁹	1 ³⁸	2 ³⁷	3 ¹⁶	3 ⁵⁵
Cantitatea de apă mixată la 40 °C V40 ²⁾ [l]	-	66	116	137	172

Modele cu sistem de reglare "EcoBase"

Model	OGBS 30 OR	OGBS 50 OR	OGBS 80 OR	OGBS 100 OR	OGBS 120 OR
Profil de sarcină declarat	S	M	M	L	L
Clasă de randament energetic ¹⁾	C	C	C	C	C
Randamentul energetic aferent încălzirii apei (η _{wh}) ¹⁾ [%]	33,5	36,0	36,0	37,1	37,0
Consumul anual de energie electrică ¹⁾ [kWh]	550	1428	1428	2762	2770
Consum zilnic de energie electrică ²⁾ [kWh]	2,626	6,692	6,698	12,850	12,901
Setarea temperaturii termostatului	ECO				
Valoarea "smart"	0	0	0	0	0

Modele cu sistem de reglare "EcoSmart"

Model	OGBS 30 SM	OGBS 50 SM	OGBS 80 SM	OGBS 100 SM	OGBS 120 SM
Profil de sarcină declarat	S	M	M	L	L
Clasă de randament energetic ¹⁾	B	B	B	C	C
Randamentul energetic aferent încălzirii apei (η _{wh}) ¹⁾ [%]	37,2	40	39,6	40	40
Consumul anual de energie electrică ¹⁾ [kWh]	496	1282	1296	2480	2554
Consum zilnic de energie electrică ²⁾ [kWh]	2,864	6,870	6,956	13,003	13,214
Setarea temperaturii termostatului	ECO				
Valoarea "smart" ³⁾	1	1	1	1	1
Consumul săptămânal de energie electrică cu controale inteligente [kWh]	13,055	24,198	25,564	49,740	51,611
Consumul săptămânal de energie electrică fără controale inteligente [kWh]	16,215	28,501	30,049	57,832	58,689

1) Regulamentul Comisiei UE 812/2013; EN 50440

2) EN 50440

3) Datele referitoare la eficiența și consumul de energie sunt valabile numai în cazul controalelor inteligente.

NE REȚINEM DREPTUL DE A MODIFICA ACESTE INSTRUCȚIUNI, FĂRĂ A INFLUENȚA ASTFEL ÎN VREUN FEL ASUPRA FUNCȚIONĂRII APARATULUI.

Instrucțiunile de folosire sunt accesibile și pe site-ul companiei noastre: <http://www.gorenje.com>.

ПРЕДУПРЕЖДЕНИЯ!

⚠ Данный прибор может эксплуатироваться детьми старше 8 лет и лицами с ограниченными физическими, сенсорными и умственными возможностями, а также с недостаточным опытом или знаниями только под присмотром лица, отвечающего за их безопасность или после получения от него соответствующих инструкций, позволяющих им безопасно эксплуатировать прибор.

⚠ Не позволяйте детям играть с прибором.

⚠ Очистка и доступное пользованию техническое обслуживание не должно производиться детьми без присмотра.

⚠ Монтаж должен производиться с соблюдением действующих норм и правил в соответствии с инструкцией производителя квалифицированными специалистами.

⚠ Для подключения в системы водоснабжения закрытого типа на трубу подачи воды водонагревателя необходимо обязательно установить предохранительный клапан с номинальным давлением 0,6 МПа (6 бар) или 0,9 Мпа (9 бар) (см. маркировочную табличку), предупреждающий повышение давления в баке более чем на 0,1 МПа (1 бар) относительно номинального.

⚠ Вода может капать из выпускного отверстия предохранительного клапана, поэтому оно должно оставаться открытым для доступа воздуха.

⚠ Выпускное отверстие предохранительного клапана должно быть направлено вниз и расположено таким образом, чтобы не допускать замерзания воды.

⚠ Для правильного функционирования предохранительного клапана необходимо проводить регулярные проверки с целью удаления водного камня и проверки предохранительного клапана на предмет блокировки.

⚠ Между водонагревателем и предохранительным клапаном запрещается устанавливать запорный клапан, так как он блокирует работу предохранительного клапана!

⚠ Перед подключением к электросети водонагреватель

обязательно следует наполнить водой!

⚠ На случай отказа термостата водонагреватель оснащен дополнительным термопредохранителем. При отказе термостата в соответствии со стандартами безопасности температура воды в водонагревателе может достигать 130 °С. Во время работ по монтажу систем водопровода следует обязательно учитывать указанные температурные перегрузки.

⚠ В случае отключения водонагревателя от электросети, с целью избежания замерзания, следует слить всю воду из бака.

⚠ Слив воды из водонагревателя производится через трубу подачи воды бака. С этой целью рекомендуется между предохранительным клапаном и трубой подачи воды установить Т-образный соединитель с выпускным клапаном.

⚠ Пожалуйста, не пытайтесь устранить возможные неисправности теплового насоса самостоятельно, а сообщать о них в ближайший уполномоченный сервисный центр.



Изделия произведены из экологически чистых компонентов, что позволяет демонтировать их в конце срока службы наиболее безопасным способом и подвергнуть вторичной переработке.

Вторичная переработка материалов позволяет сократить количество отходов и снизить потребность в производстве основных материалов (например, металла), требующем огромных затрат энергии и соответственно снизить эмиссию вредных веществ. Таким образом благодаря процедурам вторичной переработки сокращается расход природных ресурсов, учитывая, что пластиковые отходы и отходы металлов будут вторично использованы в производственных процессах.

Более подробную информацию о системе утилизации отходов можно получить в региональном центре утилизации или у продавца, продавшего изделие.

Уважаемый покупатель, благодарим Вас за покупку нашего изделия. ПРОСИМ ВАС ПЕРЕД УСТАНОВКОЙ И ПЕРВЫМ ИСПОЛЬЗОВАНИЕМ ВОДОНАГРЕВАТЕЛЯ ВНИМАТЕЛЬНО ПРОЧИТАТЬ ИНСТРУКЦИЮ.

Водонагреватель изготовлен в соответствии с действующими стандартами, испытан и имеет сертификат соответствия требованиям технического регламента о безопасности машин и оборудования, а также сертификат соответствия требованиям регламента по электромагнитной совместимости.

Основные технические характеристики водонагревателя указаны в маркировочной табличке, расположенной с нижней стороны корпуса возле присоединительных шлангов. Подключение к электросети и водопроводу должно осуществляться уполномоченным специалистом. Также сервисное обслуживание, ремонтные работы, удаление накипи, проверку или замену противокоррозионного защитного анода может осуществлять только уполномоченная сервисная служба.

МОНТАЖ

Нагреватель должен быть установлен как можно ближе к местам подачи воды. При монтаже водонагревателя в помещении, где находятся ванна или душ необходимо обязательно соблюдать требования стандарта IEC 60364-7-701 (VDE 0100, часть 701). Крепление к стене осуществляется при помощи шурупов номинального диаметра не менее 8 мм. Слабые стены в местах, где будет висеть нагреватель, необходимо укрепить соответствующим образом. Нагреватели могут быть установлены на стену только в вертикальном положении (рис. 1).

С целью облегчения проверки и замены магниевого анода рекомендуется между верхним краем водонагревателя и потолком предусмотреть зазор (см. размер G на рисунке "Присоединительные и монтажные размеры"). В противном случае для проведения сервисных работ водонагреватель придется демонтировать.

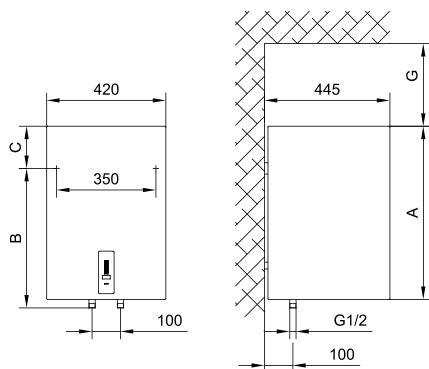


Рис. 1: Вертикальная установка на стену

	A	B	C	G
OGBS 30 E5	510	310	235	180
OGBS 50 E5	690	470	250	260
OGBS 80 E5	950	735	245	360
OGBS 100 E5	1125	900	255	510
OGBS 120 E5	1300	900	430	510

Присоединительные и монтажные размеры нагревателя [мм]

ПОДКЛЮЧЕНИЕ К ВОДОПРОВОДУ

Трубы подвода и отвода воды обозначены разными цветами. Синий - холодная вода, красный - горячая.

Нагреватель можно подключать к водопроводу двумя способами. Напорная (закрытая) система подключения обеспечивает забор воды в нескольких местах, а безнапорная (открытая) система - только в одном месте. В зависимости от выбранной системы подключения необходимо устанавливать соответствующие смесительные батареи.

В напорной (закрытой) системе подключения (рис. 2) необходимо в местах забора воды использовать смеситель с компенсатором давления. На трубу подачи воды с целью обеспечения безопасности во время работы водонагревателя следует установить предохранительный клапан или группу безопасности, предупреждающую повышение давления в более чем на 0,1 МПа (1 бар) относительно номинального. Выпускное отверстие на предохранительном клапане должно всегда оставаться открытым для доступа воздуха. При нагревании давление в баке повышается до предела, установленного в предохранительном клапане. Так как обратный слив воды в водопроводную сеть не предусмотрен, вода может капать из выпускного отверстия предохранительного клапана. Эту воду можно направить в слив через сифон, который необходимо разместить под предохранительным клапаном. Сливной шланг под выходным отверстием предохранительного клапана должен быть направлен прямо и вниз, нельзя допускать его замерзания.

Предотвратить капание воды можно путем установки на трубе подачи воды расширительного бака объемом не менее 5% от объема бака водонагревателя. Для обеспечения правильной работы предохранительного клапана необходимо осуществлять периодический контроль – удалять известковый налет и проверять предохранительный клапан на предмет блокировки.

В ходе проверки необходимо, изменив положение ручки либо открутив гайки предохранительного клапана (в зависимости от типа клапана), открыть его. При этом через выпускное отверстие клапана должна вытечь вода, что станет показателем его исправности.

В безнапорной (открытой) системе (рис. 3) необходимо в месте подачи воды в водонагреватель установить обратный клапан, предупреждающий вытекание воды из бака при отсутствии воды в системе. При данной системе подключения допускается монтаж только проточных смесителей. В нагревателе при нагревании увеличивается объем воды, при этом вода может капать из трубы смесителя. Предотвратить утечку воды, сильно закручивая кран на смесителе, невозможно, это может привести только к повреждению смесителя.

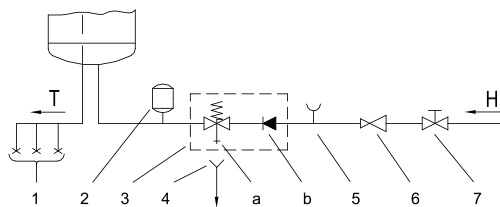


Рис. 2: Напорная (закрытая) система

Легенда:

- 1 - Смеситель с компенсатором давления
- 2 - Расширительный бак
- 3 - Предохранительный клапан
- а - Испытательный клапан
- б - Обратный клапан
- 4 - Воронка с выпускном
- 5 - Испытательная насадка

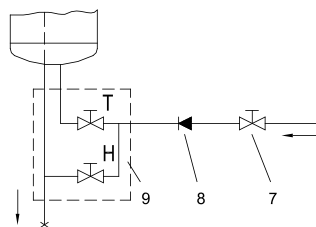


Рис. 3: Безнапорная (открытая) система

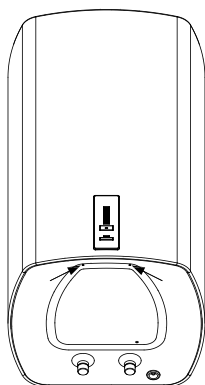
- 6 - Редукционный клапан
- 7 - Запорный клапан
- 8 - Обратный клапан
- 9 - Смеситель низкого давления
- Н - Холодная вода
- Т - Горячая вода

Между нагревательным элементом и предохранительным клапаном запрещается устанавливать запорный клапан, так как он блокирует работу предохранительного клапана!

Водонагреватель можно подключать к водопроводной сети дома без редуционного клапана, если давление в сети ниже номинального. Если давление в сети выше номинального, использование редуционного клапана обязательно.

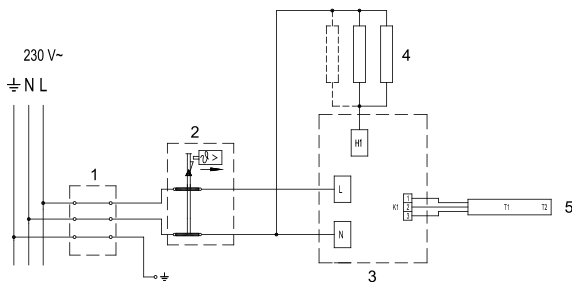
Перед подключением к электросети водонагреватель следует обязательно заполнить водой! При первом заполнении откройте кран горячей воды на смесителе. Бак будет заполнен, когда вода начнет поступать через сток смесителя.

ПОДКЛЮЧЕНИЕ К ЭЛЕКТРОСЕТИ



Перед подключением к электросети необходимо к водонагревателю необходимо подключить соединительный шнур с минимальным сечением 1,5 мм² (H05VV-F 3G 1,5 мм²). Для этого следует снять предохранительную крышку. Между водонагревателем и сетью электропитания должно быть предусмотрено соответствующее национальными стандартами монтажа электроустановок устройство, позволяющее полностью отключить прибор от сети.

Рис. 4: Снятие предохранительной крышки



Легенда:

- 1 - Соединительная скоба
- 2 - Биметаллический предохранитель
- 3 - Электронный регулятор
- 4 - Нагревательный элемент (3 x 700 Вт или 2 x 1000 Вт)
- 5 - Температурный датчик

L - Фазовый проводник
 N - Нейтральный провод
 ≡ - Защитный проводник

Рисунок 5: Электросхема

ВНИМАНИЕ: Перед тем как производить любые действия по уходу, ремонту или очистке обязательно отключите водонагреватель от электросети! Все действия должны выполнять специалисты, имеющие необходимую квалификацию!

ЭКСПЛУАТАЦИЯ ВОДОНАГРЕВАТЕЛЯ

После подключения к водопроводной и электросети водонагреватель будет готов к эксплуатации. При подключении питания водонагреватель перейдет в режим готовности. В режиме готовности водонагреватель поддерживает температуру 10 °С.

На рисунке представлена одна из моделей электронного регулятора. Так как водонагреватели, для которых разработана данная инструкция, могут быть оснащены различным оборудованием, в инструкции может содержаться описание функций и оборудования, отсутствующих в приобретенной вами модели.



Рис. 6: Панель управления

В водонагревателях, оснащенных электронным регулятором "EcoBase", поддерживаются следующие функции: установка температуры воды, индикация температуры воды и диагностика неисправностей.

Водонагреватели с регулятором "EcoSmart" помимо функций "EcoBase" поддерживают также интеллектуальный режим коррекции работы, позволяющий сократить расход электроэнергии.

Включение / выключение водонагревателя

Для включения водонагревателя нажмите и удерживайте (3 секунды) кнопку [2]. При повторном нажатии и удерживании (3 секунды) кнопки [2] водонагреватель перейдет в режим готовности.

Работа водонагревателя – настройка в ручном режиме

Температура настраивается нажатием на кнопку [2] (по умолчанию установлена температура 57°С).

* - Защита от замерзания, температура ~10 °С.

☞ - Температура воды ~ 35 °С.

есо - Температура воды ~ 57°С.

))) - Температура воды ~ 75 °С.

После достижения максимального уровня ")))", при последующем нажатии кнопки [2] программа вернется в исходное состояние "*". Рекомендуется установка в положение "есо". Это наиболее экономичный режим; в этом режиме будет поддерживаться температура воды ~57 °С, образование накипи и тепловые потери будут ниже, чем при установке более высокой температуры. Во время работы ТЭНа контрольный индикатор [3] (будет светиться красным цветом (только в моделях "EcoBase")), пока вода в водонагревателе не достигнет заданной температуры или температуры целевого отключения. Температура воды в водонагревателе отображается на индикаторе [1]. Если вы не планируете использовать водонагреватель в течение длительного времени, в целях предотвращения замерзания регулятор температуры следует установить в положение "*". В этом режиме водонагреватель будет поддерживать температуры воды примерно на уровне 10 °С.

Работа водонагревателя в режиме "EcoSmart" (только в моделях "EcoSmart")

Данный режим актуален, прежде всего, в случае, когда у пользователя сформировались устойчивые привычки в отношении использования горячей воды (напр. пользователь принимает душ каждый день примерно в одно и то же время). Для того, чтобы водонагреватель перешел в режим работы "EcoSmart" необходимо осуществить запись пользовательских настроек. Во время записи электронный регулятор запоминает все привычные настройки пользователя, которые будут учитываться при нагревании воды после завершения записи. Запись данных длится 7 дней. Работа водонагревателя в режиме "EcoSmart" сокращает расход электроэнергии.

- При нажатии на кнопку [4] будет начинаться запись ваших привычек. Во время записи мигает зеленый индикатор [3]. Когда через 7 дней запись заканчивается, режим записи автоматически начинает осуществляться. Во время работы нагревателя в режиме "EcoSmart" светиться зеленый индикатор [3].
- Для отключения записи настроек или работы функции "EcoSmart" повторно нажмите на кнопку [4]. Водонагреватель вернется в основной режим работы. Вода будет нагреваться до установленной температуры.
- Перезапуск "EcoSmart" функции возможно с помощью нажатия кнопки [4]. Если режим работы уже был записан (запись не была прервана), только эта начнет осуществляться. Светиться зеленый индикатор [3]. Если запись была прервана, начнется новая 7 дневная запись. Мигает зеленый индикатор [3].
- При изменении привычного расхода горячей воды настройки пользователя можно перезаписать. Для этого следует нажать и удерживать кнопку [4]. Запись новых настроек будет длиться 7 дней.

Функция "Антилигионелла"

Если температура воды в водонагревателе в течение 14 дней не достигнет 65 °С, включится функция "Антилигионелла", ТЭН нагреет воду до 70 °С и будет поддерживать ее 120 минут.

Индикация неисправностей

В случае возникновения неисправностей в работе водонагревателя в поле ¹ начнут мигать контрольные индикаторы.

Неисправность	Описание неисправности	Индикация	Действия
E1	Неисправность температурного датчика	Повторяющееся 2-кратное быстрое мигание контрольного индикатора в поле ¹ .	Обратиться в сервисный центр (водонагреватель не работает).
E5	Перегрев (температура >85°С)	Повторяющееся 3-кратное быстрое мигание контрольного индикатора в поле ¹ .	Индикация неисправности автоматически отключится, когда температура опустится ниже установленного значения.

Опорожнение водонагревателя

Если водонагреватель будет отключен от электросети, во избежание замерзания следует слить из него всю воду. Вода сливается через входную трубу водонагревателя. С этой целью рекомендуется во время монтажа между предохранительным клапаном и трубой подачи воды установить специальный Т-образный соединитель с выпускным клапаном. Перед опорожнением водонагреватель следует отключить от электросети, перекрыть подачу холодной воды, открыть кран подачи горячей воды на подключенном смесителе и подождать пока вода в водонагревателе остынет. Воду из водонагревателя можно также слить непосредственно через предохранительный клапан, повернув ручку или кран в положение, как при проверке работы. После слива воды через входную трубу в водонагревателе останется небольшое количество воды. При последующем заполнении водонагревателя водой рекомендуется открыть кран горячей воды на смесителе и оставить воду стекать через сливную трубу смесителя в течение не менее 2 минут (струя должна быть равномерной, среднего напора, толщиной с карандаш).

ТЕХНИЧЕСКОЕ ОБСЛУЖИВАНИЕ И УХОД

Наружные поверхности водонагревателя следует очищать мягкой тканью и неагрессивными жидкими чистящими средствами, предназначенными для ухода за гладкими лакированными поверхностями. Не используйте спиртосодержащих и абразивных чистящих средств.

Проведение регулярного технического осмотра способствует длительной и бесперебойной работе водонагревателя. Гарантия на случай повреждения бака коррозии действует только в случае выполнения всех предписанных

регулярных проверок износа защитного анода. Интервал между отдельными техническими осмотрами не должен превышать сроков, указанных в гарантийном талоне. Технический осмотр должен осуществляться специалистом авторизованного сервисного центра, который имеет право сделать отметку о его проведении в гарантийном талоне изделия. Специалист во время техосмотра проверяет состояние антикоррозионного защитного анода, и по необходимости удаляет известковый налет, накапливающийся в зависимости от качества, количества и температуры использованной воды на внутренних поверхностях водонагревателя. В зависимости от состояния Вашего водонагревателя специалист сервисного центра после осмотра даст Вам рекомендацию о сроке проведения следующего техосмотра.

Просим Вас не пытаться отремонтировать водонагреватель самостоятельно, а обращаться в сервисную службу.

ТЕХНИЧЕСКИЕ ХАРАКТЕРИСТИКИ АППАРАТА

Тип	OGBS 30 E5	OGBS 50 E5	OGBS 80 E5	OGBS 100 E5	OGBS 120 E5
Объем [л]	28,3	48,3	78,0	97,3	118,1
Номинальное давление [МПа (бар)]	0,6 (6) / 0,9 (9)				
Вес/наполненного водой [кг]	19/49	24/74	31/111	36/136	41/161
Антикоррозионная защита бака	эмалированный / Mg анод				
Присоединительная мощность [Вт]	2100	2000			
Кол-во нагревательных элементов и их мощность [Вт]	3 x 700	2 x 1000			
Напряжение [В~]	230				
Класс защиты	I				
Степень защиты	IP24				
Время нагрева с 10°C до 65°C [ч]	0 ⁵⁹	1 ³⁸	2 ³⁷	3 ¹⁶	3 ⁵⁵
Количество смешанной воды при 40°C B40 ²⁾ [л]	-	66	116	137	172

Модели с базовой регулировкой "EcoBase"

Модель	OGBS 30 OR	OGBS 50 OR	OGBS 80 OR	OGBS 100 OR	OGBS 120 OR
Профиль нагрузки	S	M	M	L	L
Класс энергетической эффективности ¹⁾	C	C	C	C	C
Энергетическая эффективность при нагреве воды (ηВТч) ¹⁾ [%]	33,5	36,0	36,0	37,1	37,0
Годовой расход электроэнергии ¹⁾ [кВтч]	550	1428	1428	2762	2770
Суточный расход электроэнергии ²⁾ [кВтч]	2,626	6,692	6,698	12,850	12,901
Настройка температуры термостата	ECO				
Значение "smart"	0	0	0	0	0

Модели с регулировкой "EcoSmart"

Модель	OGBS 30 SM	OGBS 50 SM	OGBS 80 SM	OGBS 100 SM	OGBS 120 SM
Профиль нагрузки	S	M	M	L	L
Класс энергетической эффективности ¹⁾	B	B	B	C	C
Энергетическая эффективность при нагреве воды (ηВтч) ¹⁾ [%]	37,2	40	39,6	40	40
Годовой расход электроэнергии ¹⁾ [кВтч]	496	1282	1296	2480	2554
Суточный расход электроэнергии ²⁾ [кВтч]	2,864	6,870	6,956	13,003	13,214
Настройка температуры термостата	ECO				
Значение "smart" ³⁾	1	1	1	1	1
Недельный расход электроэнергии при использовании интеллектуальной системы управления [кВтч]	13,055	24,198	25,564	49,740	51,611
Недельный расход электроэнергии без использования интеллектуальной системы управления [кВтч]	16,215	28,501	30,049	57,832	58,689

1) Регламент ЕС 812/2013; EN 50440

2) EN 50440

3) Данные об энергетической эффективности и расходе электроэнергии действительны только при включенном интеллектуальном устройстве управления



ПРОИЗВОДИТЕЛЬ СОХРАНЯЕТ ЗА СОБОЙ ПРАВО НА ВНЕСЕНИЕ ИЗМЕНЕНИЙ, НЕ ВЛИЯЮЩИХ НА ФУНКЦИИ АПАРАТА.

Инструкция по монтажу и эксплуатации также доступна на сайте компании по адресу <http://www.gorenje.com>.

UPOZORENJA!

- ⚠ Uređaj mogu da koriste deca starija od 8 godina i osobe sa smanjenim telesnim, osetnim ili mentalnim sposobnostima, odnosno nedovoljnim iskustvom ili znanjem samo ako su pod nadzorom ili podučeni o upotrebi aparata na bezbedan način i ako razumeju potencijalne opasnosti.
- ⚠ Deca ne smeju da se igraju uređajem.
- ⚠ Čišćenja i održavanja uređaja ne smeju da obavljaju deca bez nadzora.
- ⚠ Ugradnja mora biti izvedena u skladu sa važećim propisima i prema uputstvima proizvođača. Mora je obaviti stručno osposobljeni monter.
- ⚠ Kod zatvorenog sistema pritiska, prilikom priključivanja potrebno je na dotočnu cev grejača vode obavezno ugraditi sigurnosni ventil sa potrebnim pritiskom 0,6 MPa (6 bar) ili 0,9 MPa (9 bar) (vidite tablicu sa natpisom), koji sprečava povećanje pritiska u kotlu za više od 0,1 MPa (1 bar) iznad nazivnog.
- ⚠ Voda može da kaplje iz odvodnog otvora sigurnosnog ventila, zato odvodni otvor mora da bude otvoren na atmosferski pritisak.
- ⚠ Ispust sigurnosnog ventila mora da bude postavljen u smeru na dole i na mestu na kome neće smrznuti.
- ⚠ Za pravilan rad sigurnosnog ventila potrebno je periodično obavljati kontrole, odstranjivati vodeni kamenac i proveravati da sigurnosni ventil nije blokiran.
- ⚠ Između bojlera i sigurnosnog ventila nije dozvoljeno ugrađivati ventil za zatvaranje, jer time onemogućavate zaštitu bojlera pod pritiskom!
- ⚠ Pre električnog priključivanja, potrebno je bojler obavezno najpre napuniti vodom!
- ⚠ Bojler je zaštićen za slučaj otkazivanja radnog termostata dodatnim toplotnim osiguračem. U slučaju otkazivanja termostata, u skladu sa sigurnosnim standardima, voda u bojleru može da dostigne temperaturu i do 130 °C. Prilikom montiranja vodovodnih instalacija, potrebno je obavezno uzeti u obzir da može doći do navedenih temperaturnih preopterećenja.

- ⚠ Ako bojler isključite iz električne mreže, zbog opasnosti od zamrzavanja, morate da ispustite vodu iz njega.
- ⚠ Voda iz bojlera se prazni kroz dotočnu cev kotla. U tu svrhu preporučljivo je između zaštitnog ventila i dotočne cevi montirati poseban T-član sa ispusnim ventilom.
- ⚠ Molimo da eventualne kvarove ne popravljate sami nego da o njima obavestite najbližu servisnu službu.



Naši proizvodi su opremljeni komponentama koje nisu štetne po zdravlje i životnu sredinu i napravljeni su tako da ih u njihovoj zadnjoj životnoj fazi možemo što jednostavnije rastaviti i reciklirati.

Reciklažom materijala smanjujemo količine otpadaka i smanjujemo potrebu za proizvodnjom osnovnih materijala (na primer metala) koja zahteva ogromno energije i uzrokuje ispuste štetnih materija. Reciklažnim postupcima tako smanjujemo potrošnju prirodnih resursa jer otpadne delove od plastike i metala ponovo vraćamo u različite proizvodne procese.

Za više informacija o sistemu odlaganja otpadaka posetite svoj centar za odlaganje otpadaka ili trgovca, kod koga je proizvod kupljen.

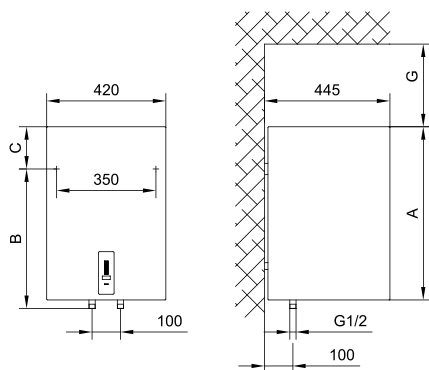
Poštovani kupci, zahvaljujemo vam se što ste kupili naš proizvod. MOLIMO DA PRE MONTAŽE I PRVE UPOTREBE BOJLERA PAŽLJIVO PROČITATE UPUTSTVO.

Bojler je proizveden u skladu sa važećim standardima i zvanično je ispitano, za njega je izdat bezbednosni sertifikat i sertifikat o elektromagnetskoj kompatibilnosti. Njegove osnovne tehničke osobine navedene su na tablici sa natpisom nalepljenoj na dnu kotla u blizini priključnih cevi. Priključenje bojlera na vodovodnu i električnu mrežu može da izvrši samo stručnjak koji je osposobljen za to. Bilo kakav zahvat u unutrašnjost bojlera zbog popravljivanja, uklanjanja vodenog kamenca i proveravanja ili zamenjivanja antikorozivne zaštitne anode, može da izvrši samo ovlašćena servisna služba.

MONTAŽA

Montirajte bojler što bliže priključku za vodu i pričvrstite ga na zid odgovarajućim vijcima. Ako bojler ugradite u prostoriju u kojoj je kada za kupanje ili tuš, obavezno bi trebalo da se uvažavaju zahtevi standarda IEC 60364-7-701 (VDE 0100, Teil 701). Na zid ga pričvrstite pomoću dva zavrtnja za montažu na zid, sa nominalnim presekom od najmanje 8 mm. Ako je nosivost zida neodgovarajuća, mesto na kome montirate bojler morate da ojačate na odgovarajući način. Bojler se pričvršćuje na zid isključivo vertikalno (sl. 1).

Zbog lakše kontrole i zamene magnezijumove anode, preporučujemo vam da između vrha bojlera i plafona ostavite dovoljno prostora (pogledajte meru G na skici - Priključne i montažne mere). U suprotnom slučaju, prilikom servisiranja biće potrebno bojler demontirati sa zida.



Sl. 1: Vertikalno montiranje na zid

	A	B	C	G
OGBS 30 E5	510	310	235	180
OGBS 50 E5	690	470	250	260
OGBS 80 E5	950	735	245	360
OGBS 100 E5	1125	900	255	510
OGBS 120 E5	1300	900	430	510

Priključne i montažne mere bojlera [mm]

PRIKLJUČIVANJE NA VODOVOD

Dovod i odvod vode su označeni bojama na cevima bojlera. Dovod hladne vode je označen plavom, a odvod tople vode crvenom bojom.

Bojler možete da priključite na vodovodnu mrežu na dva načina. Zatvoreni sistem (pod pritiskom), omogućava ispuštanje vode na više mesta. Otvoreni, sistem bez pritiska omogućava ispuštanje vode samo na jednom mestu za ispuštanje. S obzirom na sistem priključivanja koji izaberete, morate da ugradite i adekvatnu bateriju za mešanje.

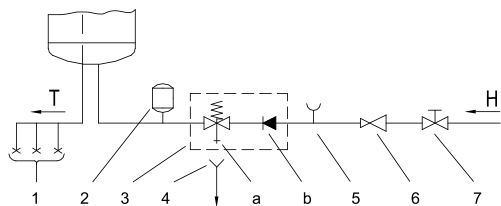
Kod priključivanja pri zatvorenom sistemu pod pritiskom (sl. 2) potrebno je na mestima ispuštanja vode upotrebiti baterije za mešanje pod pritiskom. Na dotočnu cev potrebno je, zbog obezbeđivanja sigurnosti poprilikom rada bojlera, ugraditi sigurnosni ventil ili sigurnosnu grupu koja sprečava povećanje pritiska u bojleru za više od 0,1 MPa (1 bar) iznad nominalnog. Otvor za ispuštanje vode na sigurnosnom ventilu mora obavezno da ima izlaz na atmosferski pritisak. Kad se voda u kotlu zagreva, povećava se i pritisak, ali do granice koju dozvoljava sigurnosni ventil. Pošto je vraćanje vode u vodovodnu mrežu blokirano, može doći do kapanja vode iz odlivnog otvora sigurnosnog ventila. Te kapljice vode možete da usmerite u odvod preko posebnog sistema za ispuštanje vode, koji morate da postavite ispod sigurnosnog ventila. Odvodna cev, smeštena ispod elementa za ispuštanje na sigurnosnom ventilu, mora da bude nameštena u smeru pravo nadole i na temperaturi na kojoj ne smrzava.

U slučaju da želite da izbegnete kapanje vode iz sigurnosnog ventila, morate na dotočnu cev bojlera ugraditi ekspanzionu posudu zapremine najmanje 5% od zapremine bojlera.

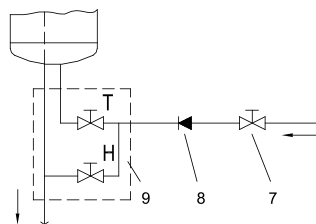
Za pravilan rad sigurnosnog ventila treba periodično obavljati kontrole, odstranjivati vodeni kamenac i proveravati da sigurnosni ventil nije blokirano. Kod proveravanja, pomicanjem ručke ili odvijanjem matice zavrtnja (zavisno od vrste zavrtnja) otvorite ispuštanje iz sigurnosnog ventila. Pri tome kroz mlaznicu ventila za isticanje mora da proteče voda, kao znak da je ventil besprekoran.

Kod otvorenog sistema bez pritiska (sl. 3) potrebno je na ulazu vode u bojler montirati nepovratni ventil, koji sprečava isticanje vode iz bojlera, ako u mreži nestane vode. Kod ovog sistema priključivanja dozvoljeno je montirati samo protočnu bateriju za

mešanje vode. U bojleru se zbog zagrevanja povećava zapremina vode, što uzrokuje kapanje iz cevi baterije za mešanje. Jakim zatezanjem ručice baterije za mešanje nećete sprečiti kapanje nego možete samo da pokvarite bateriju.



Sl. 2: Zatvoreni sistem (pod pritiskom)



Sl. 3: Otvoreni sistem (protočni)

Legenda:

1 - Baterije za mešanje

2 - Ekspanzioni sud

3 - Sigurnosni ventil

a - Ventil za testiranje

b - Nepovratni ventil

4 - Cevak sa priključkom na odvod

5 - Ispitni nastavak

6 - Ventil za redukciju pritiska

7 - Ventil za zatvaranje

8 - Nepovratni ventil

9 - Niskopritisna baterija

H - Hladna voda

T - Topla voda

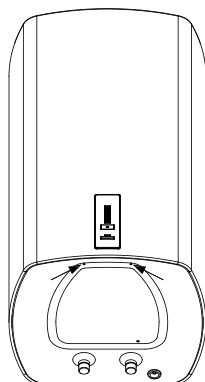
Između bojlera i sigurnosnog ventila nije dozvoljeno ugrađivati ventil za zatvaranje, jer time onemogućavate osiguranje pritiska u bojleru!

Bojler možete da priključite na vodovodnu mrežu objekta bez redukcionog ventila ako je pritisak u mreži niži od nominalnog pritiska. Ako pritisak u mreži prevazilazi nominalni pritisak, treba obavezno ugraditi redukcioni ventil.

Pre električnog priključivanja, bojler treba obavezno prvo napuniti vodom!

Prilikom prvog punjenja, otvorite slavinu za toplu vodu. Bojler je pun kad počne da teče voda kroz izlivnu cev baterije za mešanje.

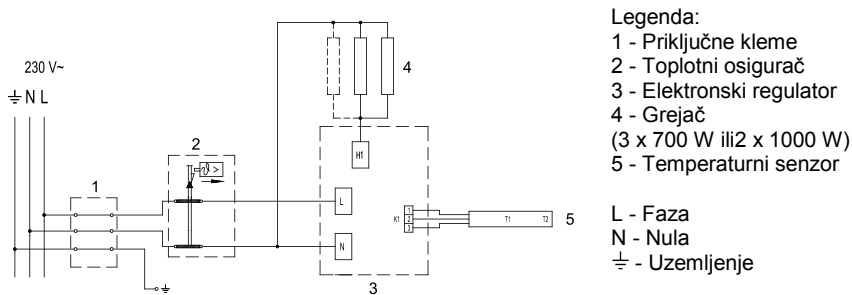
PRIKLJUČIVANJE NA ELEKTRIČNU MREŽU



Sl. 4: Odstranjivanje zaštitnog poklopca

Pre priključenja u električnu mrežu, potrebno je u bojler ugraditi priključno uže minimalnog preseka najmanje $1,5 \text{ mm}^2$ (H05VV-F 3G $1,5 \text{ mm}^2$), zato morate odstraniti zaštitni poklopac.

U električnu instalaciju mora biti ugrađena priprema za razdvajanje svih polova u skladu sa nacionalnim instalacionim propisima.



Sl. 5: Šema povezivanja električnih provodnika

UPOZORENJE: Pre svake intervencije u unutrašnjosti bojlera, obavezno isključite bojler iz električne mreže! Intervenciju može obaviti samo osposobljeni stručnjak!

UPOTREBA BOJLERA

Posle priključivanja na vodovodnu i električnu mrežu, bojler je spreman za upotrebu. Prilikom uključivanja na naponsko napajanje, bojler prelazi u stanje pripremljenosti. U stanju pripremljenosti bojler održava temperaturu vode na 10 °C.

Na slici je opisan jedan od modela elektronskog regulatora. Pošto bojleri za koje su izrađena ova uputstva mogu imati različitu opremu, možda su opisane i funkcije i oprema koju vaš bojler nema.



- 1 - prikazivač podešene/stvarne temperature vode u bojleru, signalizacija grešaka
- 2 - taster On/Off, podešavanje temperature
- 3 - indikacija rada grejača (samo kod modela "EcoBase");
- indikacija rada "SMART" funkcije (samo kod modela "EcoSmart");
- 4 - taster za uključivanje/isključivanje "SMART" funkcije (samo kod modela "EcoSmart");

Sl. 6: Upravljačka ploča

Bojler, koji je opremljen elektronskim regulatorom "EcoBase", omogućava podešavanje temperature vode, prikaz temperature vode i dijagnostiku grešaka. Bojler sa "EcoSmart" regulatorom, osim funkcija "EcoBase", omogućava još i

pametan način rada bojlera, kojim možete smanjiti potrošnju električne energije.

Uključivanje / isključivanje bojlera

Bojler za zagrevanje vode uključujete dužim pritiskom (3 s) na taster [2].

Ponovnim dužim pritiskom (3s) na taster [2] bojler prelazi u stanje pripremljenosti.

Rad bojlera – ručno podešavanje

Temperaturu podešavate pritiskanjem tastera [2] na željeni temperaturni nivo (prethodno podešena temperatura je 57 °C).

* - Zaštita protiv zamrzavanja, temperatura približno 10 °C.

☞ - Temperatura vode približno 35 °C.

eco - Temperatura vode približno 57 °C.

☺☺☺ - Temperatura vode približno 75 °C.

Kada dostignete maksimalni nivo "☺☺☺", pri sledećem pritisku tastera [2] vraćate se na početak "*". Preporučujemo podešavanje na položaj "eco". Takvo podešavanje je najštedljivije; pri tom položaju temperatura vode biće približno 57 °C, a izdvajanje vodenog kamenca i gubici toplote biće manji nego pri podešavanju na višu temperaturu.

Rad električnog grejača pokazuje crvena kontrolna lampica [3] (samo kod modela "EcoBase"), koja svetli dok se voda u grejaču ne zagreje do podešene temperature ili do namenskog isključivanja. Temperaturu vode u bojleru pokazuje prikazivač [1].

Ako ne mislite duže vreme da upotrebljavate bojler, osigurajte njegov sadržaj od zamrzavanja na taj način, što ćete podesiti temperaturu na položaj "*". Ovakvim podešavanjem bojler će održavati temperaturu vode približno na 10 °C.

Rad bojlera u režimu "EcoSmart" (samo kod modela "EcoSmart")


Ovaj način rada prikladan je pre svega ako imate prilično ustaljene navike što se tiče potrošnje tople vode (primer: tuširanje svakoga dana približno u isto vreme). Za rad bojlera na "EcoSmart" način morate pokrenuti snimanje. U vreme snimanja, elektronski regulator zapamti vaše navike, koje uvažava prilikom zagrevanja vode posle prestanka snimanja. Snimanje traje 7 dana. Rad u režimu "EcoSmart"-a smanjuje potrošnju električne energije.

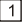
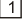
- Pritiskom na taster [4] pokrenete snimanje vaših navika. Tokom snimanja trepće zelena kontrolna lampica [3]. Nakon 7. dana se snimanje završi i režim počne da se izvodi automatski. U "EcoSmart" načinu svetli zelena kontrolna lampica [3], dok je bojler uključen.
- Ponovnim pritiskom na taster [4] isključujete snimanje ili rad "EcoSmart" funkcije. Bojler se vraća u osnovni način rada. Vodu zagreva do podešene temperature.
- Ponovno uključivanje "EcoSmart" funkcije je moguće pritiskom na taster [4]. Ako je bio režim rada već snimljen (snimanje nije bilo prekinuto), on će početi sa izvođenjem. Zelena kontrolna lampica [3] svetli. Ako je bilo snimanje prekinuto, sistem započne s novim 7 - dnevnom snimanjem. Zelena kontrolna lampica [3] trepće.
- Ukoliko elektronski regulator ima već sačuvan režim rada, a navike potrošnje tople vode se promene, potrebno je pokrenuti novo snimanje. Pokrećete ga dužim pritiskom na taster [4]. Snimanje traje sledećih 7 dana.

Funkcija antilegionela

Ako voda u bojleru u roku od 14 dana ne dostigne 65 °C, uključuje se funkcija zaštite od legionele te se voda u bojleru zagrejava na 70 °C i održava 120 minuta.

Indikacija grešaka

U slučaju greške na prikazivaču  počinju da trepere kontrolne lampe.

Greška	Opis greške	Signalizacija	Rešenje
E1	Greška temperaturnog senzora	Ponavljajući 2x brzi treptaj kontrolne lampe na prikazivaču  .	Pozovite servis (bojler ne radi).
E5	Pregrevanje (temperatura > 85 °C)	Ponavljajući 3x brzi treptaj kontrolne lampe na prikazivaču  .	Greška se automatski izbriše kada padne temperatura ispod podešene vrednosti.

Pražnjenje bojlera

Ako bojler isključite iz električne mreže, morate istočiti vodu iz njega zbog opasnosti od zamrzavanja. Voda iz bojlera se prazni kroz dotočnu cev bojlera. Za tu namenu preporučljivo je prilikom montiranja između sigurnosnog ventila i dotočne cevi montirati poseban T-član sa ispusnim ventilom. Pre pražnjenja, bojler treba isključiti iz električne mreže, zatvoriti dovod hladne vode u bojler, otvoriti ručicu za toplu vodu na priključenoj bateriji za mešanje vode i sačekati da se voda u bojleru ohladi. Bojler možete isprazniti i neposredno kroz sigurnosni ventil pomeranjem ručice, odnosno pomeranjem okretljive kapice u položaj kao pri proveravanju rada. Posle pražnjenja vode kroz dotočnu cev, u bojleru ostaje manja količina vode. Prilikom ponovnog punjenja bojlera vodom, preporučujemo da otvorite ručicu za toplu vodu na bateriji za mešanje vode i da pustite da voda teče bar 2 minuta kroz izlivnu cev baterije za mešanje vode (mlaz neka bude ravnomeran, srednje jačine, debljine olovke).

ODRŽAVANJE

Spoljašnjost bojlera čistite mekom krpom i blagim tečnim sredstvima za čišćenje, namenjenim za čišćenje glatkih lakiranih površina. Ne upotrebljavajte sredstva za čišćenje koja sadrže alkohol ili abrazivna sredstva.

Redovnim servisnim pregledima obezbedićete besprekoran rad i dug životni vek bojlera. Garancija za prerđavanje kotla važi samo ako ste obavljali propisane redovne preglede istrošenosti zaštitne anode. Period između pojedinih redovnih pregleda ne sme biti duži nego što je navedeno u garancijskoj izjavi. Pregledi moraju biti obavljeni od strane ovlašćenog servisera, koji će Vam pregled evidentirati na garancijskom listu proizvoda. Prilikom pregleda, proverava istrošenost antikorozivne zaštitne anode i po potrebi očisti vodeni kamenac koji se, s obzirom na kvalitet, količinu i temperaturu potrošene vode sakuplja u unutrašnjosti bojlera. Servisna služba će vam posle pregleda bojlera, s obzirom na utvrđeno stanje, preporučiti i datum sledeće kontrole.

Molimo Vas, da eventualne kvarove na bojleru ne popravljate sami, nego da o njima obavestite najbližu ovlašćenu servisnu službu.

TEHNIČKE KARAKTERISTIKE BOJLERA

Tip	OGBS 30 E5	OGBS 50 E5	OGBS 80 E5	OGBS 100 E5	OGBS 120 E5
Zapremina [l]	28,3	48,3	78,0	97,3	118,1
Nominalni pritisak [MPa (bar)]	0,6 (6) / 0,9 (9)				
Masa/napunjen vodom [kg]	19/49	24/74	31/111	36/136	41/161
Antikorozivna zaštita kotla	Emajlirano / Mg anoda				
Snaga električnog grejača [W]	2100	2000			
Broj i snaga grejača [W]	3 x 700	2 x 1000			
Napon napajanja [V~]	230				
Klasa zaštite	I				
Stepen zaštite	IP24				
Vreme zagrevanja od 10 °C do 65 °C [h]	0 ⁵⁹	1 ³⁸	2 ³⁷	3 ¹⁶	3 ⁵⁵
Količina mešane vode na 40 °C V40 ²⁾ [l]	-	66	116	137	172

Modeli sa osnovnom "EcoBase" regulacijom

Model	OGBS 30 OR	OGBS 50 OR	OGBS 80 OR	OGBS 100 OR	OGBS 120 OR
Određeni profil opterećenja	S	M	M	L	L
Razred energetske efikasnosti ¹⁾	C	C	C	C	C
Energetska efikasnost pri zagrevanju vode (η_{wh}) ¹⁾ [%]	33,5	36,0	36,0	37,1	37,0
Godišnja potrošnja električne energije ¹⁾ [kWh]	550	1428	1428	2762	2770
Dnevna potrošnja električne energije ²⁾ [kWh]	2,626	6,692	6,698	12,850	12,901
Podešavanje temperature termostata	ECO				
Vrednost "smart"	0	0	0	0	0

Modeli sa "EcoSmart" regulacijom

Model	OGBS 30 SM	OGBS 50 SM	OGBS 80 SM	OGBS 100 SM	OGBS 120 SM
Određeni profil opterećenja	S	M	M	L	L
Razred energetske efikasnosti ¹⁾	B	B	B	C	C
Energetska efikasnost pri zagrevanju vode (η_{wh}) ¹⁾ [%]	37,2	40	39,6	40	40
Godišnja potrošnja električne energije ¹⁾ [kWh]	496	1282	1296	2480	2554
Dnevna potrošnja električne energije ²⁾ [kWh]	2,864	6,870	6,956	13,003	13,214
Podešavanje temperature termostata	ECO				
Vrednost "smart" ³⁾	1	1	1	1	1
Nedeljna potrošnja električne energije sa pametnim upravljanjem [kWh]	13,055	24,198	25,564	49,740	51,611
Nedeljna potrošnja električne energije bez pametnog upravljanja [kWh]	16,215	28,501	30,049	57,832	58,689

1) Uredba komisije EU 812/2013; EN 50440

2) EN 50440

3) Podaci o energetskoj efikasnosti i potrošnji energije važe samo kada je uključen pametni upravljački uređaj.

ZADRŽAVAMO PRAVO NA PROMENE, KOJE NE UTIČU NA FUNKCIONALNOST APARATA.
Uputstvo za podešavanje i upotrebu takođe je dostupno na našim internet stranicama
<http://www.gorenje.com>.

ЗАСТЕРЕЖЕННЯ!

⚠ Цей прилад може експлуатуватися дітьми, старшими 8 років, людьми з обмеженими фізичними, сенсорними й розумовими здібностями, а також тими, хто не володіє достатнім досвідом або знаннями, лише під наглядом особи, відповідальної за їхню безпеку, або після надання цією особою відповідних інструкцій, що гарантують безпечне користування приладом.

⚠ Не дозволяйте дітям гратися з приладом.

⚠ Чищення й доступне користувачеві технічне обслуговування не повинні здійснювати діти без нагляду.

⚠ Монтаж повинні здійснювати кваліфіковані фахівці з дотриманням чинних норм і правил у відповідності до інструкції виробника.

⚠ Для підключення до системи водопостачання напірного (закритого) типу на трубу подачі води водонагрівача обов'язково слід установити запобіжний клапан з номінальним тиском 0,6 МПа (6 бар) або 0,9 МПа (9 бар) (див. таблицю маркування), що дозволяє уникнути підвищення тиску в баку більше, ніж на 0,1 МПа (1 бар) відносно номінального.

⚠ Вода може капати з вихідного отвору запобіжного клапана, тому він має залишатися відкритим для доступу повітря.

⚠ Вихідний отвір запобіжного клапана має бути направлений униз і встановлений у такий спосіб, щоб не допускати замерзання води.

⚠ Для нормального функціонування запобіжного клапана необхідно самостійно проводити регулярні перевірки з метою видалення водного каменя й запобігання блокуванню клапана.

⚠ Між водонагрівачем і запобіжним клапаном заборонено встановлювати запірний клапан, оскільки він блокує роботу запобіжного клапана!

⚠ Перед підключенням до електромережі водонагрівач слід обов'язково наповнити водою!

⚠ Водонагрівач обладнаний додатковим

термозапобіжником, який спрацьовує у разі виходу з ладу термостату. Якщо термостат виходить з ладу, температура води у водонагрівачі може сягати 130 °С . Під час монтажу систем водопроводу слід обов'язково враховувати вказані температурні перевантаження.

⚠ У разі відімкнення водонагрівача від електромережі слід злити всю воду з баку з тим, щоб уникнути її замерзання.

⚠ Зливання води з водонагрівача відбувається через трубу подачі води бака. Задля цього рекомендується встановити між запобіжним клапаном і трубою подачі води Т-подібний з'єднувач з випускним клапаном.

⚠ Будь ласка, не намагайтеся усунути можливі несправності теплового насоса самотужки, а повідомляйте про них найближчий уповноважений сервісний центр.



Прилади виготовлені з екологічно чистих компонентів, що дозволяє демонтувати їх по завершенні терміну придатності у найбільш безпечний спосіб і піддати вторинній переробці.

Вторинна переробка матеріалів дозволяє скоротити кількість відходів і знизити потребу у виробництві основних матеріалів (приміром,

металу), що потребує значних енерговитрат, а також, відповідно, зменшити викид шкідливих речовин. Завдяки процедурам вторинної переробки скорочуються витрати природних ресурсів, адже пластикові відходи й відходи металів будуть повторно використані у виробничих процесах.

Докладнішу інформацію про систему утилізації відходів можна отримати в регіональному центрі утилізації або в компанії, що продає даний прилад.

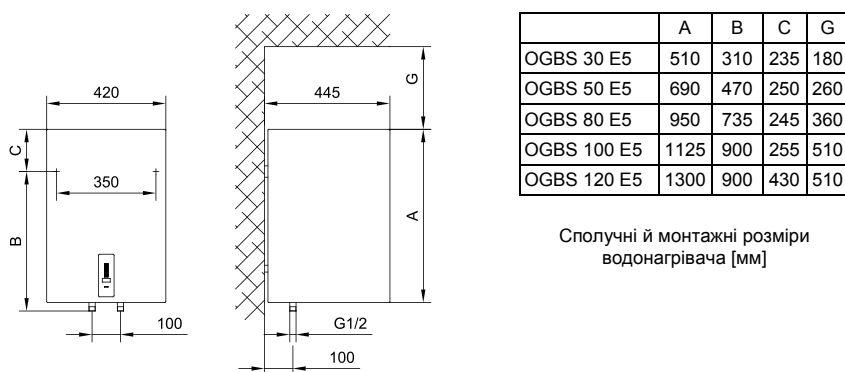
Шановний покупець, ми вдячні Вам за придбання нашої продукції. ПЕРЕД УСТАНОВКОЮ ТА ПЕРШИМ ВИКОРИСТАННЯМ ВОДОНАГРІВАЧА, БУДЬ ЛАСКА, УВАЖНО ПРОЧИТАЙТЕ ЦЮ ІНСТРУКЦІЮ!

Водонагрівач виготовлений згідно з чинними стандартами, випробуваний, має сертифікат відповідності вимогам технічного регламенту щодо безпеки машин та обладнання, а також сертифікат відповідності вимогам регламенту щодо електромагнітної сумісності. Основні технічні характеристики водонагрівача наведені в таблиці маркування, розміщеній з нижнього боку корпусу біля сполучних шлангів. Підключення до електромережі та водопроводу має здійснювати тільки кваліфікований фахівець. Сервісне обслуговування, ремонт, видалення накипу, перевірку або заміну антикорозійного захисного анода також може здійснювати тільки уповноважена сервісна служба.

МОНТАЖ

Водонагрівач має бути встановлений якомога ближче до місця подачі води. При монтажі водонагрівача у приміщенні, де встановлені ванна або душ, слід обов'язково дотримуватися вимог стандарту IEC 60364-7-701 (VDE 0100, частина 701). Кріплення до стіни проводиться гвинтами номінальним діаметром не менше 8 мм. Слабкі стіни, на які планується повісити водонагрівач, слід відповідним чином укріпити. Нагрівач слід установлювати тільки у вертикальному положенні (мал. 1).

Щоб полегшити перевірку і заміну магнієвого анода рекомендується передбачити проміжок між верхівкою водонагрівача та стелею (див. розмір G на мал. "Приєднувальні та монтажні розміри"). В іншому випадку для проведення сервісних робіт водонагрівач доведеться демонтувати.



Сполучні й монтажні розміри водонагрівача [мм]

Мал. 1: Вертикальний монтаж на стіну

ПІДКЛЮЧЕННЯ ДО ВОДОПРОВІДНОЇ МЕРЕЖІ

Труби подачі та відведення води позначені різними кольорами. Синій - холодна вода, червоний - гаряча.

Нагрівач можна під'єднати до водопроводу двома способами. Напірна (закрита) система підключення передбачає подачу води з кількох джерел, а безнапірна (відкрита) система – лише з одного. Залежно від обраної системи підключення необхідно встановити відповідні змішувальні батареї.

У напірній (закритій) системі підключення (мал. 2) необхідно у місцях подачі води використовувати змішувач із компенсатором тиску. Задля безпечної експлуатації водонагрівача на трубу подачі води слід установити запобіжний клапан або групу безпеки, що не допускає підвищення тиску більше, ніж на 0,1 МПа (1 бар) відносно номінального. Вихідний отвір запобіжного клапану має завжди бути відкритим для надходження повітря. При нагріванні тиск води у баку зростає до межі, встановленої у запобіжному клапані. Оскільки зворотний злив води до водопровідної мережі не передбачений, вода може капати з вихідного отвору запобіжного клапану. Цю воду можна спрямувати до стоку через сифон, який необхідно розмістити під запобіжним клапаном. Зливний

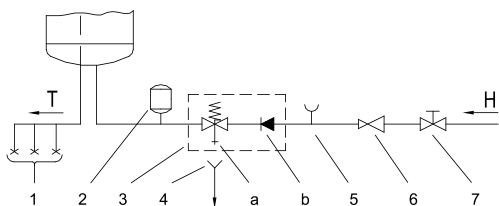
шланг під вихідним отвором запобіжного клапана має бути спрямований прямо і вниз, не можна допускати його замерзання.

Запобігти стіканню крапель води можна, встановивши на трубі подачі води бак-розширювач об'ємом не менше 5% від об'єму баку водонагрівача.

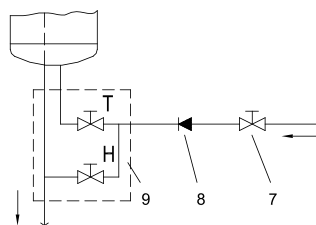
Задля забезпечення надійної роботи запобіжного клапана необхідно здійснювати його періодичний контроль – видаляти вапняний наліт і перевіряти клапан на предмет блокування.

Під час перевірки необхідно відкрити запобіжний клапан, змінивши положення ручки або відгвинтивши гайки (залежно від типу клапана). Якщо при цьому через вихідний отвір витікає вода, клапан є справним.

У безнапірній (відкритій) системі (мал. 3) необхідно у місці подачі води встановити зворотний клапан, що запобігає витіканню води з баку за відсутності води в системі. За цієї системи дозволяється лише монтаж проточних змішувачів. У нагрівачі при нагріванні збільшується об'єм води, при цьому вода може капати з труби змішувача. Зупинити стікання води, сильно закручуючи кран на змішувачі, неможливо, це може призвести до пошкодження змішувача.



Малюнок 2: Напірна (закрита) система



Малюнок 3: Безнапірна (відкрита) система

Опис:

1 - Змішувач із компенсатором тиску

2 - Бак-розширювач

3 - Запобіжний клапан

a - Тестовий клапан

b - Зворотний клапан

4 - Лійка з підключенням до стоку

5 - Тестова насадка

6 - Редуційний клапан

7 - Запірний клапан

8 - Зворотний клапан

9 - Змішувач низького тиску

H - холодна вода

T - гаряча вода

Між водонагрівачем і запобіжним клапаном заборонено встановлювати запірний клапан, оскільки він блокує роботу запобіжного клапана!

Водонагрівач можна під'єднувати до водопровідної мережі будинку без редуційного клапана, якщо тиск у мережі нижчий від номінального. Якщо тиск у мережі вищий від номінального, використання редуційного клапана є обов'язковим.

Перед підключенням до електромережі водонагрівач слід обов'язково заповнити водою! При першому наповненні відкриті кран гарячої води на змішувачі. Бак буде заповнений, коли вода почне виходити через стік змішувача.

ПІДКЛЮЧЕННЯ ДО ЕЛЕКТРОМЕРЕЖІ

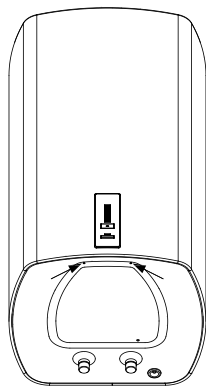


Рис. 4: Зняття захисної кришки

Перед підключенням до електромережі слід підключити до нагрівача приєднувальний кабель Н05VV-F 3G 1,5 мм². Для цього необхідно зняти захисну кришку.

Між водонагрівачем і мережею електроживлення має бути передбачений відповідними національними стандартами монтажу електроустановок пристрій, який би дозволяв повністю вимикати пристрій з мережі.

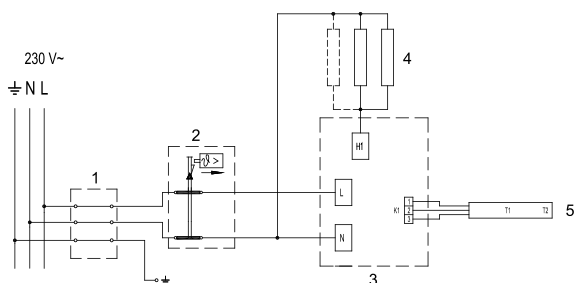


Рис. 5: Електросхема

Опис:

- 1 - Приєднувальна клемма
- 2 - Біметалевий запобіжник
- 3 - Електронний регулятор
- 4 - Нагрівальний елемент (3 x 700 Вт або 2 x 1000 Вт)
- 5 - Температурний датчик

L - Фаза живлення
N - Нуль живлення
⊥ - Заземлення

УВАГА! Перед початком ремонту або чищення обов'язково вимкніть водонагрівач з електромережі! Усі дії повинні виконувати фахівці, які мають належну кваліфікацію!

ЕКСПЛУАТАЦІЯ ВОДОНАГРІВАЧА

Після підключення до водопровідної та електричної мережі водонагрівач буде готовим до експлуатації. При підключенні живлення водонагрівач переходить до режиму готовності. У цьому режимі водонагрівач підтримує температуру 10 °С. На малюнку – одна з моделей електронного регулятора. Оскільки водонагрівачі, для яких розроблена ця інструкція, можуть бути вкомплектовані різним обладнанням, інструкція може містити опис функцій та обладнання, відсутніх у придбаній вами моделі.



- 1 - індикація встановленої/фактичної температури води в баку, індикація несправностей
- 2 - кнопка On/Off, установка температури
- 3 - індикація роботи ТЕНа (лише в моделях "EcoBase");
- індикація роботи функції "SMART" (лише в моделях "EcoSmart");
- 4 - кнопка включення/вимкнення функції "SMART" (лише в моделях "EcoSmart");

Мал. 6: Панель управління

Водонагрівачі з електронним регулятором "EcoBase" підтримують такі функції: установка температури води, індикація температури води та діагностика несправностей.

Водонагрівачі з регулятором "EcoSmart", окрім функцій "EcoBase", також підтримують інтелектуальний режим корекції роботи, що дозволяє зменшити споживання електроенергії.

Включення /вимкнення водонагрівача

Для включення водонагрівача натисніть і утримуйте (3 секунди) кнопку 2.

При повторному натисненні та втримванні (3 секунди) кнопки 2 водонагрівач перейде до режиму готовності.

Робота водонагрівача – налаштування в ручному режимі

Налаштування температури здійснюється натисненням на кнопку 2 (стандартно встановлена температура 57°C).

* - Захист від замерзання, температура ~10 °C.

☞ - Температура води ~35 °C.

eco - Температура води ~57 °C.

☞☞☞ - Температура води ~75 °C.

Якщо після максимального нагріву "☞☞☞" натиснути кнопку 2, програма повернеться до початкового стану "*". Рекомендується положення "eco". Цей режим є найбільш економічним: підтримується температура води ~57 °C, утворення накипу і втрати тепла - менші, ніж при встановленні вищої температури.

Під час роботи ТЕНа контрольний індикатор 3 горітиме червоним (лише в моделях "EcoBase"), поки вода в нагрівачі не досягне заданої температури або температури примусового вимкнення. Температура води в нагрівачі

відображається на індикаторі ^[1].

Якщо ви не збираєтеся користуватися водонагрівачем упродовж тривалого часу, регулятор температури слід установити в положення "*", щоб уникнути замерзання води. У цьому режимі водонагрівач підтримуватиме температуру води приблизно 10°C.

Робота водонагрівача в режимі "EcoSmart" (лише в моделях "EcoSmart")

Цей режим є актуальним насамперед тоді, коли споживач має усталені звички щодо користування гарячою водою (приміром, приймає душ щодня приблизно в один і той же час). Для того, щоб водонагрівач перейшов до режиму роботи "EcoSmart", необхідно здійснити запис налаштувань користувача. Під час запису електронний регулятор запам'ятовує всі налаштування користувача, які будуть враховані при нагріванні води після завершення запису. Запис даних триває 7 днів. Робота водонагрівача в режимі "EcoSmart" зменшує споживання електроенергії.

- При натисканні на кнопку ^[4] почнеться запис ваших звичок. Під час запису блимає зелений індикатор ^[3]. Коли через 7 днів запис закінчується, режим запису автоматично починає здійснюватися. Під час роботи нагрівача в режимі "EcoSmart" світитися зелений індикатор ^[3].
- Для вимкнення запису налаштувань або роботи функції "EcoSmart" повторно натисніть на кнопку ^[4]. Водонагрівач повернеться до основного режиму роботи. Вода нагріватиметься до заданої температури.
- Перезапуск "EcoSmart" функції можливо за допомогою натискання кнопки ^[4]. Якщо режим роботи вже був записаний (запис був не перерваний), тільки ця почне здійснюватися. Світитися зелений індикатор ^[3]. Якщо запис був перерваний, почнеться новий 7 денний запис. Блімає зелений індикатор ^[3].
- Якщо звички користування гарячою водою зазнають змін, налаштування користувача можна перезаписати. Для цього слід натиснути й утримувати кнопку ^[4]. Запис нових налаштувань триватиме 7 днів.

Функція "Антилегіонела"

Якщо температура води у водонагрівачі впродовж 14 днів не сягне 65°C, включиться функція "Антилегіонела", ТЕН нагріє воду до температури 70°C за 120 хвилин.

Індикація несправностей

У разі виникнення несправностей у роботі водонагрівача в полі ^[1] почнуть блимати контрольні індикатори.

Несправність	Опис несправності	Індикація	Дії
E1	Несправність температурного датчика	Повторюване 2-разове швидке блимання контрольного індикатора в полі ^[1] .	Звернутися до сервісного центру (водонагрівач не працює).

Несправність	Опис несправності	Індикація	Дії
E5	Перегрів (температура > 85 °C)	Повторюване 3-разове швидке блимання контрольного індикатора в полі 1 .	Індикація несправності автоматично вимкнеться, коли температура впаде нижче встановленого значення.

Випорожнення водонагрівача

Якщо водонагрівач буде відімкнено від електромережі, слід злити з нього всю воду, щоб уникнути замерзання. Вода зливається через вхідний патрубок водонагрівача. З цією метою рекомендується під час монтажу встановити між запобіжним клапаном і трубою подачі води спеціальний Т-подібний з'єднувач з випускним клапаном. Перед випорожненням водонагрівач слід вимкнути з електромережі, перекрити подачу холодної води, відкрити кран подачі гарячої води на підключеному змішувачі і почекати, поки вода у нагрівачі охолоне. Воду з нагрівача також можна злити безпосередньо через запобіжний клапан, повернувши ручку або кран у положення перевірки роботи. Після зливу води через вхідний патрубок у нагрівачі залишиться невелика кількість води. Під час наступного заповнення нагрівача водою рекомендується відкрити кран гарячої води на змішувачі і дати воді стікати через зливний патрубок змішувача не менше 2 хвилин (струмінь має бути рівномірним, середнього напору, товщиною в олівець).

ТЕХНІЧНЕ ОБСЛУГОВУВАННЯ І ДОГЛЯД

Зовнішню поверхню водонагрівача слід чистити м'якою тканиною і неагресивними рідкими миючими засобами, призначеними для догляду за гладкими лакованими поверхнями. Не слід використовувати абразивні миючі засоби і такі, що містять спирт.

Регулярний технічний огляд сприяє тривалій і надійній роботі водонагрівача.

Гарантія на випадок пошкодження бака корозією дійсна лише за умови виконання всіх необхідних регулярних перевірок зносу захисного анода.

Інтервал між технічними оглядами не повинен перевищувати термінів, указаних в гарантійному талоні. Технічний огляд має проводити фахівець уповноваженого сервісного центру, наділений правом зробити позначку щодо проведення огляду у гарантійному талоні виробу. Під час техогляду фахівець перевіряє стан антикорозійного захисного анода, за необхідності видаляє вапняний наліт, що накопичується на внутрішніх поверхнях водонагрівача в залежності від якості, кількості й температури води. Виходячи зі стану водонагрівача, фахівець сервісного центру після огляду надасть рекомендацію щодо дати наступного техогляду.

Будь ласка, не намагайтеся відремонтувати водонагрівач самотужки, звертайтеся до сервісної служби.

ТЕХНІЧНІ ХАРАКТЕРИСТИКИ ПРИЛАДУ

Тип	OGBS 30 E5	OGBS 50 E5	OGBS 80 E5	OGBS 100 E5	OGBS 120 E5
Об'єм [л]	28,3	48,3	78,0	97,3	118,1
Номінальний тиск [МПа (бар)]	0,6 (6) / 0,9 (9)				
Вага/з водою [кг]	19/49	24/74	31/111	36/136	41/161
Антикорозійний захист бака	Емальований бак / магнієвий анод				
Потужність нагрівального елемента [Вт]	2100	2000			
Кількість нагрівальних елементів і їхня потужність [Вт]	3 x 700	2 x 1000			
Напруга [В~]	230				
Клас захисту	I				
Ступінь захисту	IP24				
Час нагрівання з 10°C до 65°C [год]	0 ⁵⁹	1 ³⁸	2 ³⁷	3 ¹⁶	3 ⁵⁵
Кількість змішаної води при 40 °C B40 ²⁾ [л]	-	66	116	137	172

Моделі з базовим регулюванням "EcoBase"

Модель	OGBS 30 OR	OGBS 50 OR	OGBS 80 OR	OGBS 100 OR	OGBS 120 OR
Профіль навантаження	S	M	M	L	L
Клас енергетичної ефективності ¹⁾	C	C	C	C	C
Енергетична ефективність при нагріванні води (нВт/год) ¹⁾ [%]	33,5	36,0	36,0	37,1	37,0
Річне споживання електроенергії ¹⁾ [кВт/год]	550	1428	1428	2762	2770
Добове споживання електроенергії ²⁾ [кВт/год]	2,626	6,692	6,698	12,850	12,901
Налаштування температури термостату	ECO				
Значення "smart"	0	0	0	0	0

Моделі з регулюванням "EcoSmart"

Модель	OGBS 30 SM	OGBS 50 SM	OGBS 80 SM	OGBS 100 SM	OGBS 120 SM
Профіль навантаження	S	M	M	L	L
Клас енергетичної ефективності ¹⁾	B	B	B	C	C
Енергетична ефективність при нагріванні води (нВт/год) ¹⁾ [%]	37,2	40	39,6	40	40
Річне споживання електроенергії ¹⁾ [кВт/год]	496	1282	1296	2480	2554
Добове споживання електроенергії ²⁾ [кВт/год]	2,864	6,870	6,956	13,003	13,214
Налаштування температури термостату	ECO				
Значення "smart" ³⁾	1	1	1	1	1
Тижневе споживання електроенергії при користуванні інтелектуальною системою управління [кВт/год]	13,055	24,198	25,564	49,740	51,611
Тижневе споживання електроенергії без користування інтелектуальною системою управління [кВт/год]	16,215	28,501	30,049	57,832	58,689

1) Регламент ЄС 812/2013; EN 50440

2) EN 50440

3) Дані щодо енергетичної ефективності та споживання електроенергії дійсні лише за умови включеного інтелектуального пристрою управління.

ВИРОБНИК ЗБЕРІГАЄ ЗА СОБОЮ ПРАВО НА ВНЕСЕННЯ ЗМІН, ЩО НЕ ВПЛИВАЮТЬ НА ФУНКЦІЇ ПРИЛАДУ.

Інструкцію користувача також читайте на веб-сайті виробника: <http://www.gorenje.com>.

