

GoldStar

Руководство по установке и эксплуатации

МУЛЬТИЗОНАЛЬНЫЕ СИСТЕМЫ КОНДИЦИОНИРОВАНИЯ ИНВЕРТОРНОГО ТИПА СЕРИИ GSM5

Внутренние блоки канального типа тонкие:

GSM-22/FXS1V

GSM-25/FXS1V

GSM-28/FXS1V

GSM-32/FXS1V

GSM-36/FXS1V

GSM-40/FXS1V

GSM-45/FXS1V

GSM-50/FXS1V

GSM-56/FXS1V

GSM-63/FXS1V

GSM-72/FXS1V



УВАЖАЕМЫЙ ПОКУПАТЕЛЬ!

Благодарим Вас за приобретение кондиционера GoldStar.

Перед началом эксплуатации, пожалуйста, внимательно изучите настоящее Руководство. Оно содержит важные указания по безопасности, правила эксплуатации кондиционера и ухода за ним.

Сохраняйте Руководство в течение всего срока службы прибора.

РУКОВОДСТВО ПО ЭКСПЛУАТАЦИИ

СОДЕРЖАНИЕ:

МЕРЫ ПРЕДОСТОРОЖНОСТИ И БЕЗОПАСНОСТИ	5
ОПИСАНИЕ МОДЕЛИ	9
Устройство внутреннего блока.....	9
Рабочие условия.....	9
Функциональность.....	10
ПОДГОТОВКА К УСТАНОВКЕ	11
Стандартные комплектующие.....	11
Выбор места установки.....	11
Выбор провода связи.....	12
Прокладка электрических проводов.....	13
УСТАНОВКА	14
Габаритные размеры внутренних блоков.....	14
Монтаж внутреннего блока.....	15
Присоединение фреоновых трубок.....	16
Монтаж дренажного трубопровода.....	16
Меры предосторожности.....	16
Присоединение дренажной трубки.....	17
Проверка дренажной системы.....	18
Монтаж воздуховода.....	19
Замечания по конструкции и монтажу воздуховода.....	19
Монтаж прямоугольного воздуховода.....	19
Монтаж закругленного воздуховода.....	20
Форма и размер отверстий для забора и выпуска воздуха.....	20
Монтаж канала возвратного воздуха.....	20
Монтаж канала свежего воздуха.....	21
Монтаж проводного пульта управления.....	21
Проводные соединения.....	21
Меры предосторожности.....	21
Присоединение проводов к панели.....	22
Присоединение кабеля питания.....	23
Присоединение провода связи к блокам системы.....	23
Присоединение провода связи к проводному пульту управления.....	24
Общая схема коммутации.....	25
ЧИСТКА И ОБСЛУЖИВАНИЕ	26
Меры предосторожности.....	26
Чистка фильтра.....	26
Обслуживание перед запуском в эксплуатацию.....	26
Обслуживание по окончании сезона эксплуатации.....	26
КОДЫ ОШИБОК	27
УСТРАНЕНИЕ НЕИСПРАВНОСТЕЙ	28
БЕЗОПАСНАЯ УТИЛИЗАЦИЯ	29

ПРИМЕЧАНИЕ:


Все рисунки в настоящем руководстве приведены для наглядности, реальное изделие может незначительно отличаться от изображения.




Срок службы изделия: 7 лет
Гарантийный срок: 4 года

МЕРЫ ПРЕДОСТОРОЖНОСТИ И БЕЗОПАСНОСТИ

ПРИМЕЧАНИЕ:

Значок  означает, что описанное действие категорически запрещается, т.к. оно может привести к травмам или даже смерти, а также полному выходу кондиционера из строя.

Значок  означает, что указанной рекомендации следует придерживаться во избежание возможных травм и/или материального ущерба.



Перед установкой, наладкой, обслуживанием и эксплуатацией системы следует внимательно ознакомиться с настоящим руководством и в дальнейшем строго выполнять приведенные здесь требования, в противном случае возможны утечка фреона, поражение электрическим током, возгорание и выход системы из строя. В дальнейшем руководство должно оставаться у операторов системы и обслуживающего персонала.



Монтаж кондиционера могут осуществлять исключительно квалифицированные специалисты авторизованного сервисного центра производителя. Запрещается пытаться устанавливать кондиционер своими силами, т.к. это может привести к утечкам воды, поражению электрическим током или пожару.



Перед установкой убедитесь, что параметры питающей электросети соответствуют требованиям настоящего руководства. Подключение

блоков кондиционера к электросети должно быть произведено в соответствии со схемой подключения и отвечать требованиям нормативной документации по электробезопасности.



Блоки системы должны быть надежно заземлены. Запрещается подключать провод заземления к газовой или водопроводной трубе, либо телефонной линии.

Во время работы системы суммарная производительность внутренних блоков должна соответствовать суммарной производительности внешних блоков, в противном случае охлаждение или нагрев воздуха будут производиться недостаточно эффективно.



Подача азота должна осуществляться в соответствии с техническими требованиями.



Для монтажа блоков системы следует использовать специальные комплектующие. Не следует использовать кабель питания слишком большого диаметра. В случае повреждения кабеля питания или провода связи, их замену должны осуществлять технические специалисты.



Для кондиционеров с проводным пультом управления запрещается подключать питание, пока не будет установлен проводной пульт управления, в противном случае проводной пульт управления работать не будет.

РУКОВОДСТВО ПО ЭКСПЛУАТАЦИИ



После подключения кабеля питания установите на место крышку электромонтажного короба во избежание опасности.



Запрещается вставлять пальцы или какие-нибудь предметы в воздухозаборные или воздуховыпускные отверстия блоков.



Фреон R410A при контакте с огнем может производить ядовитый газ, поэтому в случае обнаружения утечки фреона во время установки кондиционера, немедленно откройте окна, чтобы проветрить помещение.



Запрещается начинать работу кондиционера, подключая вилку питания к розетке, или останавливать его работу, вынимая вилку из розетки.



Не допускайте коротких замыканий. Не отключайте реле давления, в противном случае кондиционер может выйти из строя.



Внутренний блок не имеет защиты от попадания влаги и поэтому должен устанавливаться исключительно в сухом месте в помещении. Не допускайте попадания воды или другой жидкости во внутренний блок.



По окончании установки убедитесь в плотности соединения трубок во избежание утечки воды, фреона и/или поражения электрическим током.



Растворители, бензин и другие агрессивные вещества могут повредить поверхность блоков. Для чистки корпуса кондиционера используйте сухую либо слегка влажную ткань с применением мягких моющих средств.



При возникновении неисправностей в работе кондиционера, в т.ч. появлении неприятного запаха или необычного шума, немедленно выключите его и отключите питание, а затем обратитесь в сервисный центр производителя. Если питание не будет отключено и кондиционер продолжит работу, возможно поражение электрическим током, возгорание и полный выход кондиционера из строя.



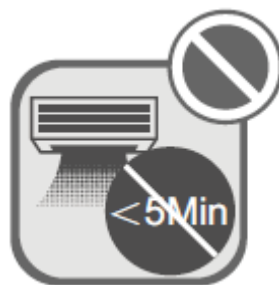
Качество и работоспособность каждого изделия проверяется производителем перед выходом с завода. Во избежание повреждения устройства во время демонтажа не следует демонтировать устройство самостоятельно. При необходимости снятия и проверки кондиционера вызывайте технических специалистов авторизованного сервисного центра.



Запрещается пытаться самостоятельно проводить ремонт кондиционера. Неквалифицированный ремонт может привести к поражению электрическим током, пожару, утечке воды и/или фреона. Кроме того, попытки самостоятельно чинить неисправный кондиционер лишают права на гарантийное обслуживание. При возникновении неисправностей в работе системы следует обратиться в авторизованный сервисный центр производителя. Для получения консультации по телефону необходимо назвать номер модели, мощность, серийный номер и дату производства, указанные на маркировке изделия, а также подробно описать возникшую неисправность.



Если в том же помещении, где установлен кондиционер, используется газовый или бензиновый обогреватель, необходимо открыть дверь или окно для обеспечения нормальной циркуляции воздуха, в противном случае в помещении может возникнуть нехватка кислорода.



После запуска внутреннего блока ему необходимо поработать не менее 5 минут. Запрещается выключать его раньше этого времени, т.к. в противном случае из-за возврата масла компрессор будет поврежден.



Запрещается управлять кондиционером влажными руками.



Запрещается разбрызгивать воду на внутренний блок, т.к. это может привести к поражению электрическим током и возникновению неисправностей в работе кондиционера.

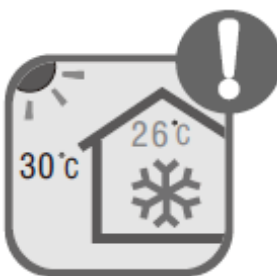
РУКОВОДСТВО ПО ЭКСПЛУАТАЦИИ



За 8 часов до начала эксплуатации кондиционера необходимо включить электропитание. При необходимости остановить работу устройства на непродолжительный период (например, одну ночь) не следует отключать электропитание в целях защиты компрессора.



Во избежание поражения электрическим током перед чисткой следует обязательно отключать систему от электросети.



В режиме охлаждения не следует устанавливать слишком низкую температуру. Рекомендуется соблюдать разницу между уличной температурой и температурой в помещении в пределах 5°C.

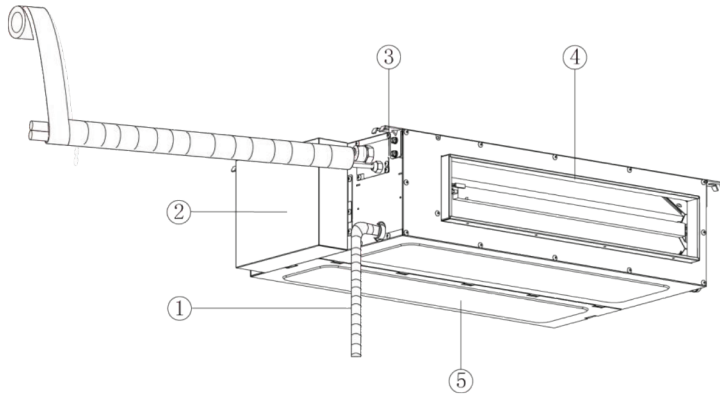
Система кондиционирования может использоваться детьми старше 7 лет, а также лицами с ограниченными физическими, сенсорными и умственными способностями или с недостатком опыта и знаний при условии, что им даны необходимые разъяснения по эксплуатации кондиционера безопасным способом, они осознают потенциальные опасности, связанные с работой устройства, и за ними осуществляется необходимый надзор.



Детям запрещается играть с кондиционером. Чистку и обслуживание кондиционера должны проводить взрослые.

ОПИСАНИЕ МОДЕЛИ

УСТРОЙСТВО ВНУТРЕННЕГО БЛОКА



1. Дренажная трубка
2. Электромонтажная коробка
3. Крючок
4. Воздуховыпускное отверстие
5. Отверстие возврата воздуха

ТЕХНИЧЕСКИЕ ХАРАКТЕРИСТИКИ

Модель			GSM-22/FXS1V	GSM-25/FXS1V	GSM-28/FXS1V	GSM-32/FXS1V	GSM-36/FXS1V
Производительность	Охлаждение	кВт	2,2	2,5	2,8	3,2	3,6
	Обогрев	кВт	2,5	2,8	3,2	3,6	4,0
Электропитание		В/Гц	220~240/1/50				
Потребляемая мощность		Вт	25	25	25	30	30
Расход воздуха (HIMIL)		м³/ч	450/400/320	450/400/320	450/400/320	550/450/340	550/450/340
Номинальный ток	Охлаждение	A	0,2	0,2	0,2	0,3	0,3
	Обогрев	A	0,2	0,2	0,2	0,3	0,3
	Нагревание конденсата	A	/	/	/	/	/
ESP		Па	0 (15)				
Макс уровень звук. давления		дБ(A)	30/28/22	30/28/22	30/28/22	31/29/25	31/29/25
Диаметр соединит. трубы	Жидкость	мм	ø6,35	ø6,35	ø6,35	ø6,35	ø6,35
	Газ	мм	ø9,52	ø9,52	ø9,52	ø9,52	ø12,7
Дренажный патрубков	Внешний диаметр	мм	25	25	25	25	25
	Толщина	мм	2,5	2,5	2,5	2,5	2,5
Размеры (ш*г*в)	Габаритные	мм	710x450x200				
	В упаковке	мм	1003x551x285				
Вес нетто/вес брутто		кг	18,5/22	18,5/22	18,5/22	19,5/23	19,5/23

Модель			GSM-40/FXS1V	GSM-45/FXS1V	GSM-50/FXS1V	GSM-56/FXS1V	GSM-63/FXS1V	GSM-72/FXS1V
Производительность	Охлаждение	кВт	4,0	4,5	5,0	5,6	6,3	7,2
	Обогрев	кВт	4,5	5,0	5,6	6,3	7,0	8,0
Электропитание		В/Гц	220~240/1/50					
Потребляемая мощность		Вт	35	35	35	45	45	50
Расход воздуха (HIMIL)		м³/ч	750/660/540	750/660/540	750/660/540	850/700/610	850/700/610	1100/800/640
Номинальный ток	Охлаждение	A	0,3	0,3	0,3	0,3	0,3	0,5
	Обогрев	A	0,3	0,3	0,3	0,3	0,3	0,5
	Нагревание конденсата	A	/	/	/	/	/	/
ESP		Па	0 (15)					
Макс уровень звук. давления		дБ(A)	33/30/27	33/30/27	33/30/27	35/33/29	35/33/29	37/34/30
Диаметр соединит. трубы	Жидкость	мм	ø6,35	ø6,35	ø6,35	ø9,52	ø9,52	ø9,52
	Газ	мм	ø12,7	ø12,7	ø12,7	ø15,9	ø15,9	ø15,9
Дренажный патрубков	Внешний диаметр	мм	25	25	25	25	25	25
	Толщина	мм	2,5	2,5	2,5	2,5	2,5	2,5
Размеры (ш*г*в)	Габаритные	мм	1010x450x200				1010x450x200	1310x450x200
	В упаковке	мм	1303x551x285				1303x551x285	1603x551x285
Вес нетто/вес брутто		кг	23,5/28	23,5/28	23,5/28	24,5/29	24,5/29	30,5/36

РУКОВОДСТВО ПО ЭКСПЛУАТАЦИИ

Технические характеристики приведены для следующих рабочих условий:

	Условия внутри помещения		Условия снаружи помещения	
	Температура по сухому термометру	Температура по влажному термометру	Температура по сухому термометру	Температура по влажному термометру
Режим охлаждения	27°C	19°C	35°C	24°C
Режим обогрева	20°C	15°C	7°C	6°C









ФУНКЦИОНАЛЬНОСТЬ

Функции	Проводной пульт управления ХК46 (стандарт)
Выбор режима работы: охлаждение, обогрев, вентиляция, осушение	+
Регулировка скорости работы вентилятора	+
Регулировка температуры	+
Самоочистка (X-fan)	+
Бесшумный режим	+
Ночной режим	+
Режим энергосбережения	+
Электронагреватель	+
Запоминание настроек	+
Активация по карте	+
Таймер	+
Осушение при низкой температуре	+
Напоминание о необходимости чистки фильтра	+
Функция I Feel	-
Включение/выключение подсветки	+
Регулировка положения жалюзи	+

Подробная информация о работе функций приводится в руководствах по эксплуатации проводных пультов управления и пультов дистанционного управления.

ПОДГОТОВКА К УСТАНОВКЕ

СТАНДАРТНЫЕ КОМПЛЕКТУЮЩИЕ

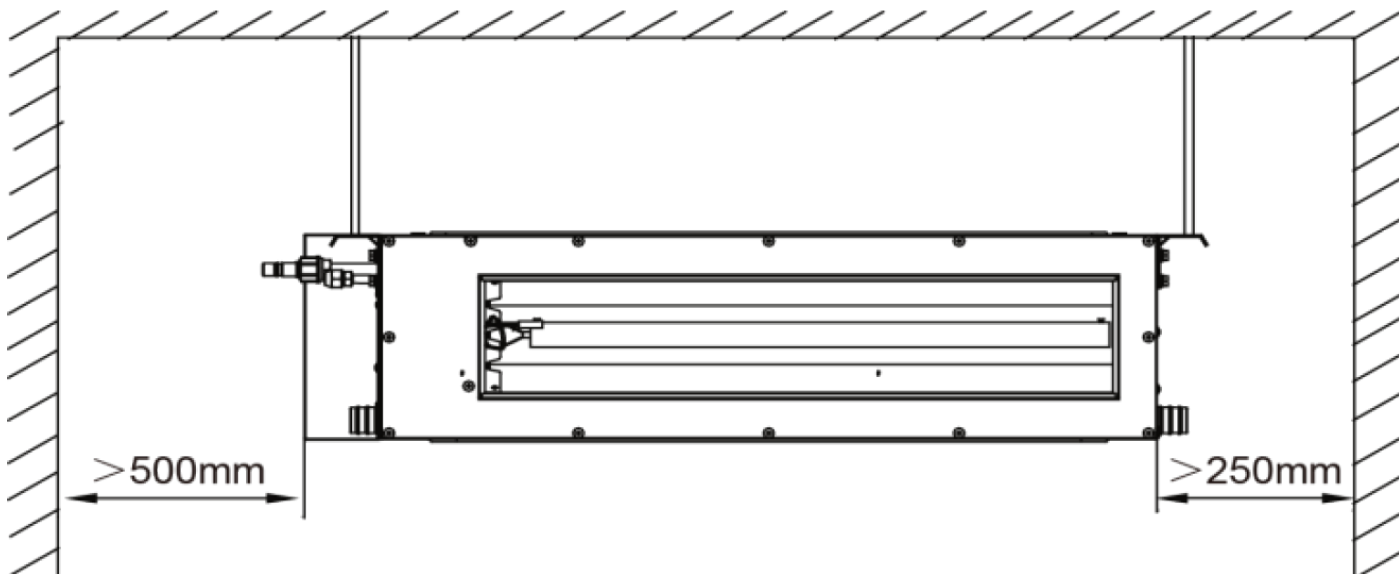
№ п/п	Наименование	Изображение	Кол-во	Назначение
1	Проводной пульт управления		1 комплект	Управление работой внутреннего блока
2	Пульт дистанционного управления, батарейки		1+2 (опция)	Управление работой внутреннего блока
3	Уплотнитель		2	Изоляция дренажной трубки
4	Термоизоляция		2	Изоляция газовой и жидкостной трубок
5	Гофрированная трубка		1 (опция)	Воздушная трубка диаметром не менее 15,9 мм
6	Фланцевая гайка		1 или 2	Если в комплекте идет гофрированная трубка, то поставляется одна фланцевая гайка, в остальных случаях – две гайки
7	Пружинная шайба М8, гайка М8, гайка с шайбой М8, шайба М8		4	Крепление внутреннего блока
8	Хомут		6	Фиксация термоизоляции
9	Руководство по эксплуатации, гарантийный талон		1	Содержит информацию по монтажу и эксплуатации

ВЫБОР МЕСТА УСТАНОВКИ

При выборе места установки следует учитывать следующие требования:

- Потолок, на который монтируется внутренний блок, должен быть достаточно крепким, чтобы выдерживать вес устройства.
- Внутренний блок должен быть установлен таким образом, чтобы был обеспечен свободный отвод воды по дренажной трубке.
- Ничто не должно препятствовать прохождению воздуха сквозь воздухозаборные или воздуховыпускные отверстия.
- Запрещается устанавливать внутренний блок вблизи от источников тепла, в помещениях, где хранятся воспламеняющиеся или взрывоопасные вещества, или бывает задымление.
- Перед подачей питания необходимо убедиться, что установка полностью выполнена.
- Во избежание интерференции между внутренним блоком, а также кабелем питания и телевизором или радиоприемником соблюдается дистанция не менее 1 м. При этом следует учитывать, что даже при таком расстоянии могут возникать помехи.
- Внутренний блок должен быть установлен таким образом, чтобы обслуживающий персонал имел к нему свободный доступ.
- Во время установки требуется соблюдать минимальные расстояния, указанные на схеме ниже.

РУКОВОДСТВО ПО ЭКСПЛУАТАЦИИ

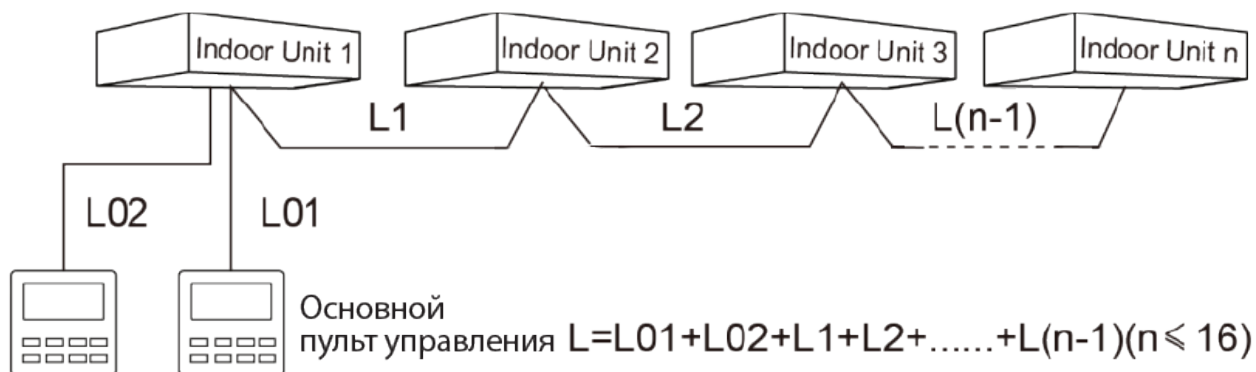


Размеры указаны в мм.

ВЫБОР ПРОВОДА СВЯЗИ

Если кондиционер будет эксплуатироваться в условиях сильной электромагнитной интерференции, в качестве провода связи необходимо использовать экранированную витую пару (STP).

1. Выбор провода связи между внутренним блоком и проводным пультом управления



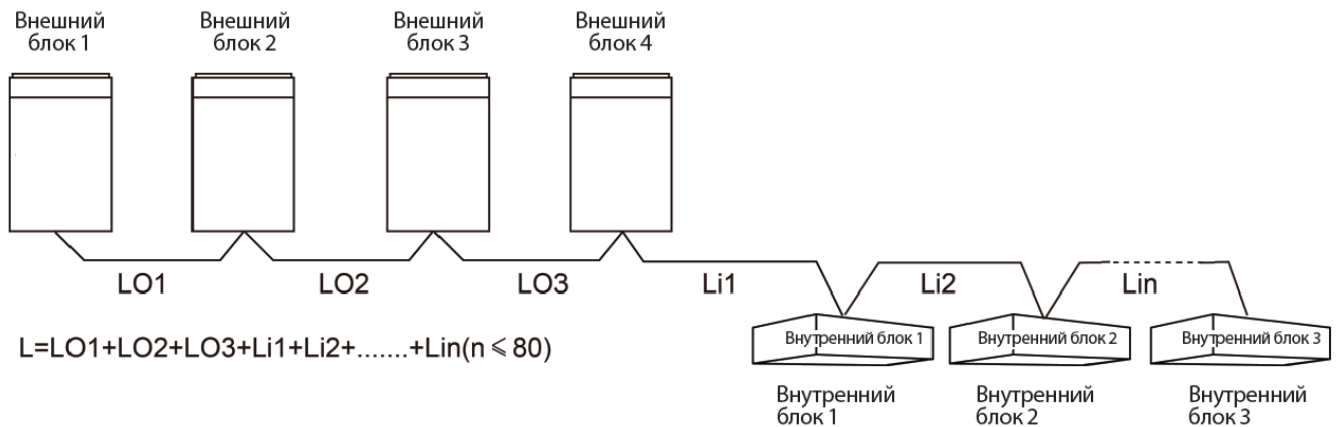
Вспомогательный пульт управления

Для соединения внутреннего блока и проводного пульта управления следует использовать круглый шнур в нормальной или облегченной поливинилхлоридной оболочке (витую пару со скрученными между собой жилами) стандарта 60227 IEC 52 / 60227 IEC 53 (IEC 60227-5:2007) с площадью сечения $2 \times 0,75-1,25 \text{ мм}^2$.

Максимальная общая длина провода (L) составляет 250 м.

Если кондиционер будет эксплуатироваться в условиях сильной электромагнитной интерференции, необходимо использовать экранированную витую пару (STP).

2. Выбор провода связи между внутренними блоками или между внутренним и внешним блоками



Для соединения внутренних блоков или внутреннего и внешнего блоков следует использовать круглый шнур в нормальной или облегченной полвинилхлоридной оболочке (витую пару со скрученными между собой жилами) стандарта 60227 IEC 52 / 60227 IEC 53 (IEC 60227-5:2007) с площадью сечения $2 \times 0,75 \text{ мм}^2$.

Максимальная общая длина провода (L) составляет 1000 м. При использовании витой пары с площадью сечения $2 \times 1 \text{ мм}^2$, общую длину можно увеличить до 1500 м.

Если кондиционер будет эксплуатироваться в условиях сильной электромагнитной интерференции, необходимо использовать экранированную витую пару (STP).

ПРОКЛАДКА ЭЛЕКТРИЧЕСКИХ ПРОВОДОВ

Для выполнения электрических присоединений требуется использовать:

- сеть электропитания: 220-240 В / 1 фаза / 50 Гц или 208-230 В / 1 фаза / 60 Гц;
- автоматический выключатель на 6А;
- провод заземления с минимальной площадью сечения $1,0 \text{ мм}^2$;
- силовой провод с минимальной площадью сечения $1,0 \text{ мм}^2$.

В стационарную электропроводку требуется установить полюсный выключатель, при этом расстояние между контактами должно составлять не менее 3 мм.

ПРИМЕЧАНИЕ:

Для электрических соединений используются медная проводка.

Сечения указаны для кабелей, длина которых не превышает 15 м. Если длина провода более 15 м, его сечение должно быть увеличено, в противном случае провод может сгореть.

Свойства силовых проводов указаны для медных кабелей, при условии, что они уложены в пластиковые трубки и температура окружающей среды не превышает 40°C . Если условия отличаются, то применяются кабели с характеристиками в соответствии с местными нормативами.

Необходимо использовать автоматический выключатель D-типа.

Номинальный ток автоматического выключателя должен превышать максимальный ток внешнего блока, но должен быть меньше нагрузки на следующий провод.

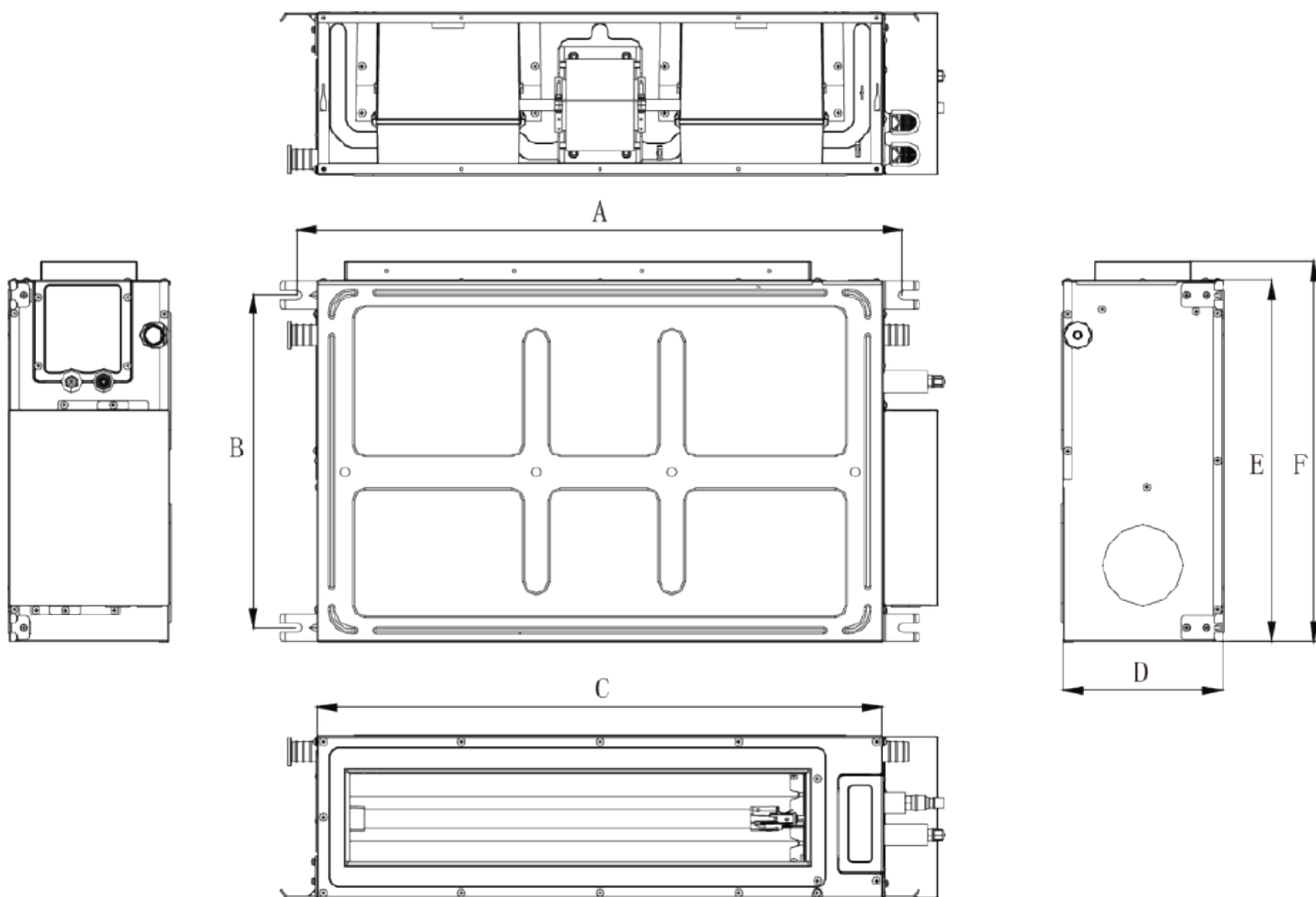
Если в месте установки автоматического выключателя повышенная температура (например, из-за плохого теплоотвода), условия следует учитывать, что ток его срабатывания уменьшается при высокой окружающей температуре.

Нагрузка на электрический кабель определяется местом и способом его прокладки, температурой окружающей среды, материалом, из которого он изготовлен, и степенью огнестойкости. При выборе диаметра кабеля необходимо учитывать все эти факторы.

РУКОВОДСТВО ПО ЭКСПЛУАТАЦИИ

УСТАНОВКА

ГАБАРИТНЫЕ РАЗМЕРЫ ВНУТРЕННИХ БЛОКОВ



Модель	A	B	C	D	E	F
GSM-22/FXS1V, GSM-25/FXS1V, GSM-28/FXS1V, GSM-32/FXS1V, GSM-36/FXS1V	760 мм	415 мм	700 мм	200 мм	450 мм	474 мм
GSM-40/FXS1V, GSM-45/FXS1V, GSM-50/FXS1V, GSM-56/FXS1V, GSM-63/FXS1V	1060 мм	415 мм	1000 мм	200 мм	450 мм	474 мм
GSM-72/FXS1V	1360 мм	415 мм	1300 мм	200 мм	450 мм	474 мм

МОНТАЖ ВНУТРЕННЕГО БЛОКА

1. Используя трафарет, просверлите 4 отверстия в потолке в соответствии с обозначениями. Диаметр отверстий должен соответствовать диаметру анкерных болтов, глубина отверстий – 60-70 мм.

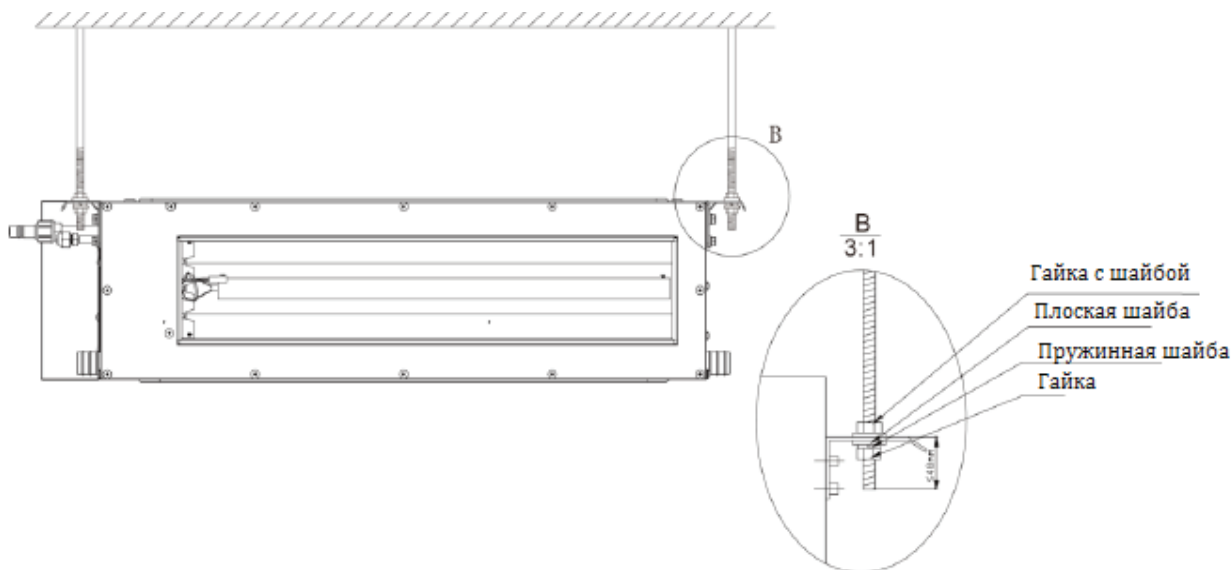
ПРИМЕЧАНИЕ:

Длина болтов зависит от высоты установки внутреннего блока, анкерные болты для монтажа внутреннего блока в комплекте не поставляются.



2. Вставьте анкерные (расширительные) болты М10 в отверстия и закрепите их в потолке, ударив по ним молотком.

3. Зафиксируйте шпильки на анкерных болтах. Затем закрепите на шпильках внутренний блок.



ПРИМЕЧАНИЕ:

Длина шпилек зависит от высоты установки внутреннего блока, шпильки в комплекте не поставляются.

4. Поднимите внутренний блок на нужную высоту. Для фиксации внутреннего блока используйте специальные гайки.

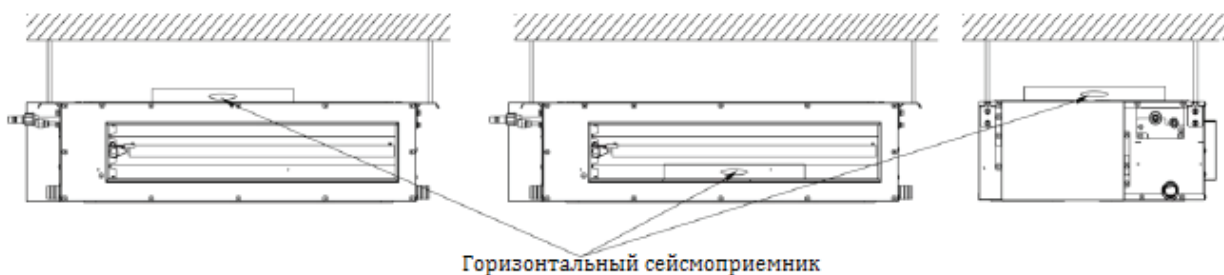
ПРИМЕЧАНИЯ:

Перед тем как устанавливать внутренний блок необходимо подвести соединительные трубки, дренажную трубку, провода связи, соединяющие данный блок с проводным пультом управления, другими внутренними блоками и внешним блоком.

В потолке также требуется подготовить отверстие для возврата или выпуска воздуха. При необходимости потолок следует укрепить, что дополнительно уменьшит вибрацию.

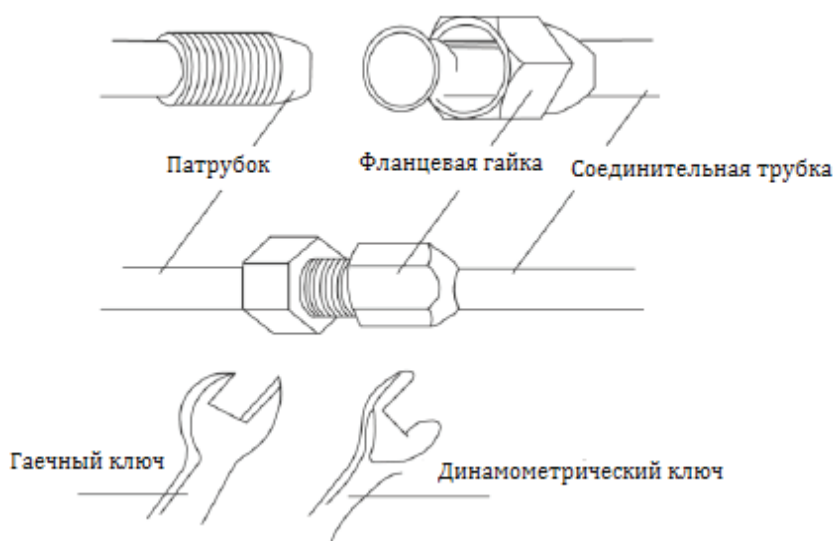
Если потолок недостаточно крепкий, можно установить в углу бимсовую кницу и закрепить внутренний блок в ней.

5. По окончании установки требуется выровнять внутренний блок в горизонтальной плоскости.



Внутренний блок должен располагаться горизонтально с уклоном в 1% вправо, по направлению оттока дренажа.

ПРИСОЕДИНЕНИЕ ФРЕОНОВЫХ ТРУБОК



1. Соедините патрубок внутреннего блока с соединительной трубкой. Выровняйте патрубок и соединительную трубку. Закрутите фланцевую гайку вручную.

2. Затяните гайку гаечным и динамометрическим ключами. Для затягивания гайки используйте крутящий момент в соответствии с таблицей.

Диаметр трубки, мм	Крутящий момент затяжки (Н·м)
6,35	15-30
9,52	35-40
12,7	45-50
15,9	60-65

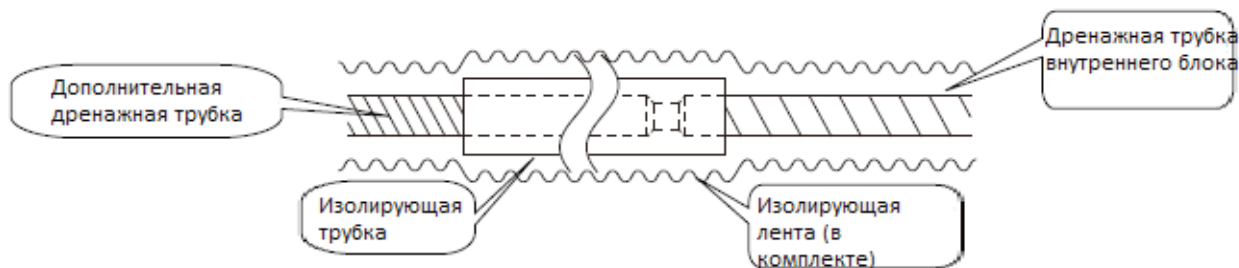
3. При необходимости изогнуть трубу следует использовать специальный станок. Изгибы трубки должны быть плавными, в противном случае труба может треснуть.

4. Оберните соединительную трубку и место ее соединения с патрубком изолирующей губкой, затем плотно обмотайте изолирующей лентой.

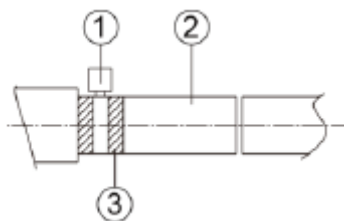
МОНТАЖ ДРЕНАЖНОГО ТРУБОПРОВОДА

Меры предосторожности

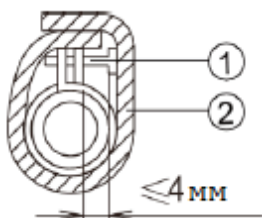
- Монтаж дренажного трубопровода должен осуществляться в соответствии с приведенными ниже схемами. Дренажные трубки и все их соединения должны быть надежно изолированы. В противном случае возможны утечки конденсата, что может привести к протечкам воды на мебель и другие предметы в помещении.
- Дренажная трубка должна быть короткой и располагаться под небольшим уклоном не менее 1-2% для обеспечения плавного оттока конденсата.
- Диаметр дренажного шланга должен быть меньше диаметра дренажной трубки.
- В качестве дренажной трубки можно использовать обычную жесткую трубку из ПВХ.
- Чтобы присоединить дренажную трубку, вставьте ее конец в дренажное отверстие, а затем надежно закрепите хомутом или проволоочной обвязкой. Запрещается фиксировать соединение дренажной трубки и дренажного отверстия с помощью клея.
- При использовании общего дренажного трубопровода для нескольких внутренних блоков необходимо использовать трубу большего диаметра, а общий трубопровод должен располагаться примерно на 10 см ниже дренажных отверстий внутренних блоков.
- Дренажный трубопровод должен быть теплоизолирован на всем протяжении, чтобы предотвратить образование капель конденсата.



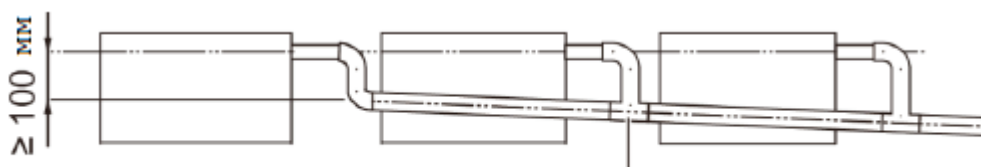
Присоединение дренажной трубки



Чтобы присоединить дренажный шланг (2), наденьте его конец на дренажный патрубок (3), а затем надежно закрепите хомутом (1) или проволоочной обвязкой.



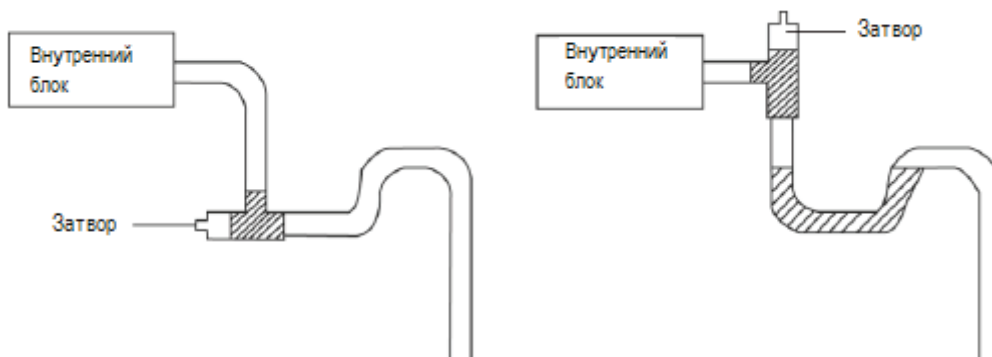
Оберните соединение (1) теплоизолирующей губкой (2).



T-образное соединение

При использовании общего дренажного трубопровода для нескольких внутренних блоков необходимо использовать трубу большего диаметра в зависимости от количества и суммарной производительности блоков, а общий трубопровод должен располагаться примерно на 10 см ниже дренажных отверстий внутренних блоков.

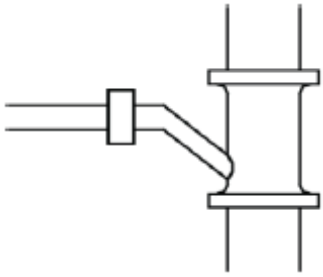
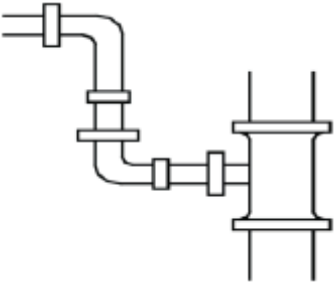
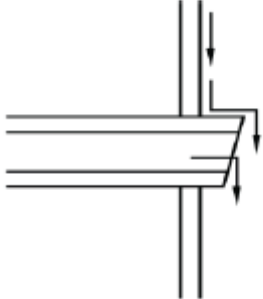
К общему трубопроводу дренажные трубки от отдельных блоков присоединяются T-образными соединениями.



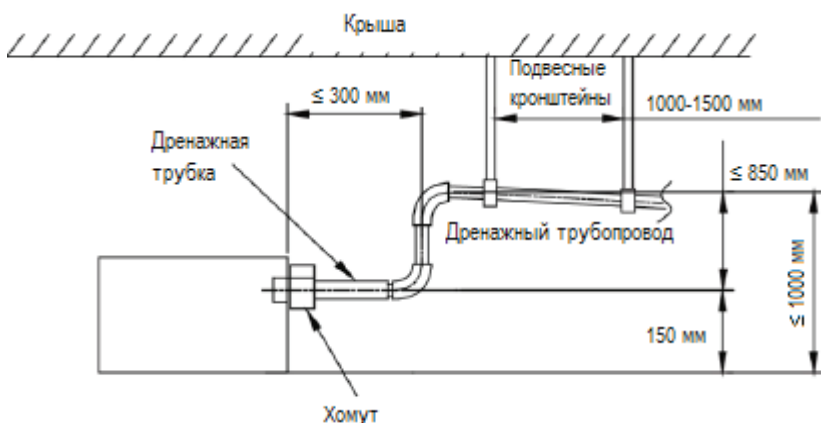
Если давление на входе в дренажную трубку высокое, рекомендуется дополнительно установить гидравлический затвор. Гидравлические затворы следует устанавливать для каждого блока.

При невозможности присоединения горизонтальной дренажной трубки к вертикальной трубе на том же уровне выбирается один из трех способов:

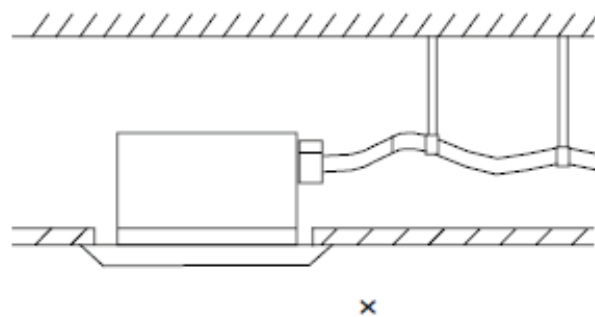
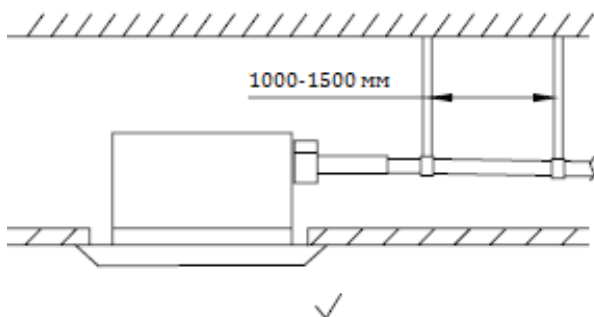
РУКОВОДСТВО ПО ЭКСПЛУАТАЦИИ

		
Трехстороннее присоединение	Коленчатое присоединение	Присоединение горизонтальной трубки

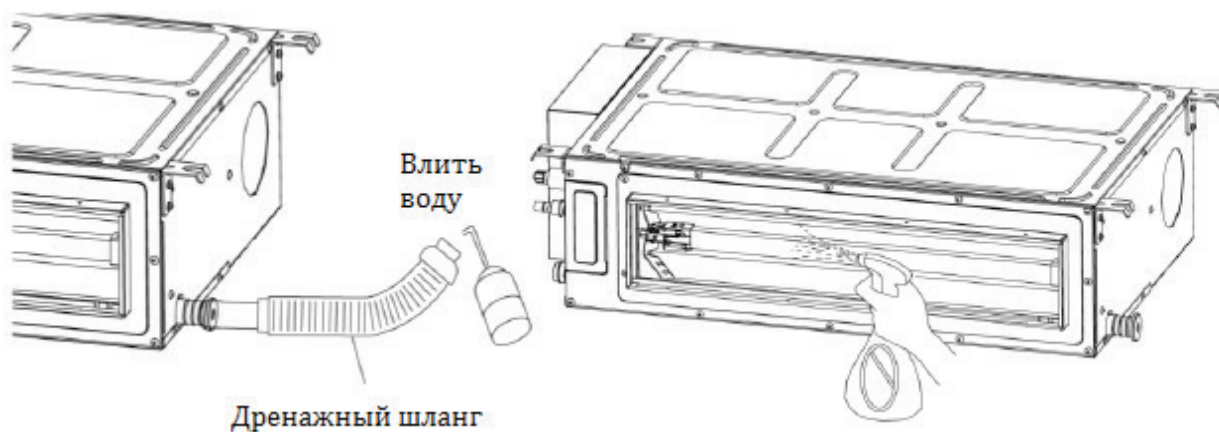
Высота поднимающей трубки не должна превышать 850 мм. Если поднимающая трубка располагается вертикально относительно внутреннего блока, то ее высота не должна превышать 800 мм, расстояние между ней и внутренним блоком должно быть менее 300 мм.



Общий дренажный трубопровод должен располагаться под уклоном не менее 1-2%. Во избежание провисания его необходимо закреплять на подвесных кронштейнах, установленных на расстоянии 1000-1500 мм друг от друга.



Проверка дренажной системы



Для моделей без водяного насоса

1. Наполните поддон для воды внутреннего блока водой. Для этого присоедините дренажный шланг к дренажному патрубку внутреннего блока (идущему от поддона для воды) и влейте примерно 1 литр воды (по окончании испытания отсоедините дренажный шланг и закройте заглушкой отверстие к поддону) либо распылите примерно 1 л воды на испаритель внутреннего блока.
2. Убедитесь, что вода медленно стекает по дренажному шлангу и что в дренажном трубопроводе нет утечек.
3. По окончании испытания изолируйте дренажный шланг и места соединений.

Для моделей с водяным насосом

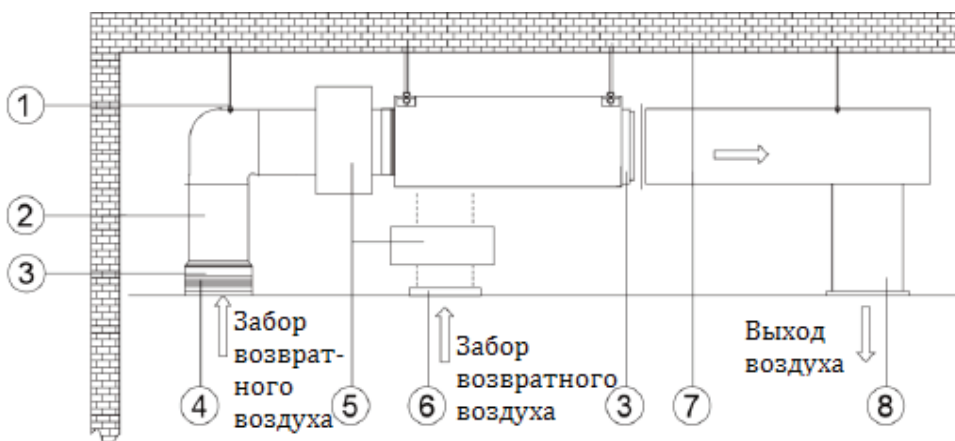
1. Наполните поддон для воды внутреннего блока водой. Для этого присоедините дренажный шланг к дренажному патрубку внутреннего блока (идущему от поддона для воды) и влейте примерно 1 литр воды (по окончании испытания отсоедините дренажный шланг и закройте заглушкой отверстие к поддону) либо распылите примерно 1 л воды на испаритель внутреннего блока.
2. Если пусконаладочные работы завершены, подайте питание на внутренний блок, включите его и переведите в режим охлаждения или осушения. Насос автоматически начнет работу.
3. Если электрические соединения еще не выполнены, присоедините однофазный провод питания к клеммам L1, N или L, N монтажной платы. Через 60 секунд после включения питания на дисплее отобразится код ошибки связи «С0». В этом случае насос автоматически начнет работу, а через 10 минут после запуска автоматически остановит ее.
4. Убедитесь, что вода медленно стекает по дренажному шлангу и что в дренажном трубопроводе нет утечек.
5. По окончании испытания изолируйте дренажный шланг и места соединений.

МОНТАЖ ВОЗДУХОВОДА

Замечания по конструкции и монтажу воздуховода

- Система каналов воздуховода (воздуховыпускные каналы, каналы возвратного воздуха, каналы свежего воздуха) должна быть теплоизолирована. Рекомендуется использовать для этих целей фольгированный самоклеящийся термоизоляционный материал.
- Воздуховыпускной и возвратный каналы должны фиксироваться на панелях с железными рамками. Соединения воздуховодов должны быть герметизированы во избежание утечек воздуха.
- Конструкция и монтаж воздуховода должны отвечать местным нормативам. Рекомендуется сохранять расстояние не менее 15 см между краем воздуховода и стеной.
- На входные отверстия возвратных каналов следует установить фильтры.
- При выборе конструкции воздуховода и места его расположения следует учитывать исходящие от него шум и вибрацию и при необходимости использовать демпфирующие материалы. Источники шума следует располагать вдали от людей. Так, например, не следует размещать отверстие возвратного канала над людьми в офисах, зонах отдыха и т.п.

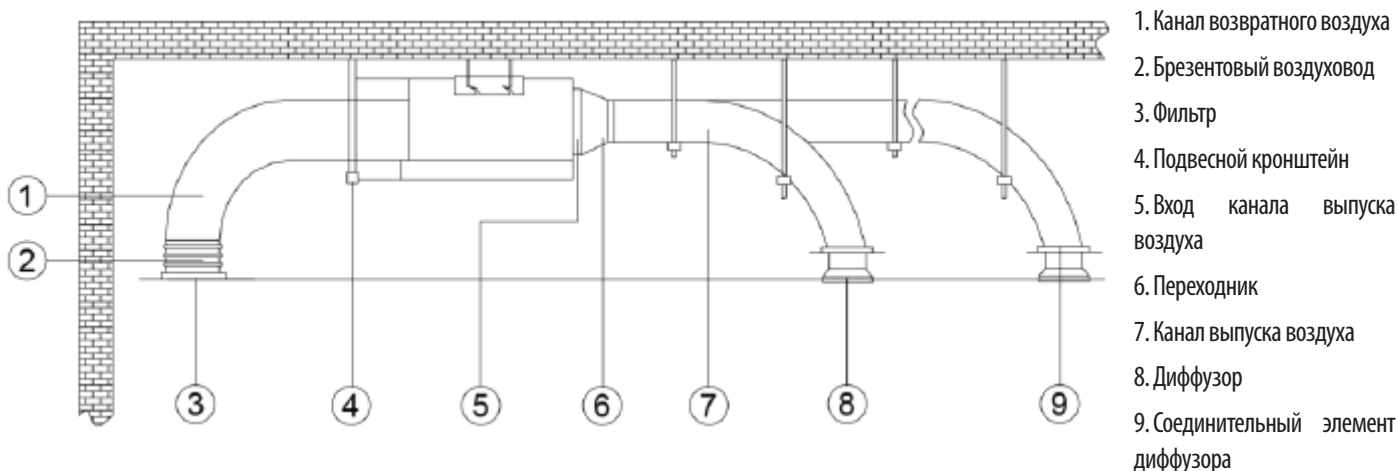
Монтаж прямоугольного воздуховода



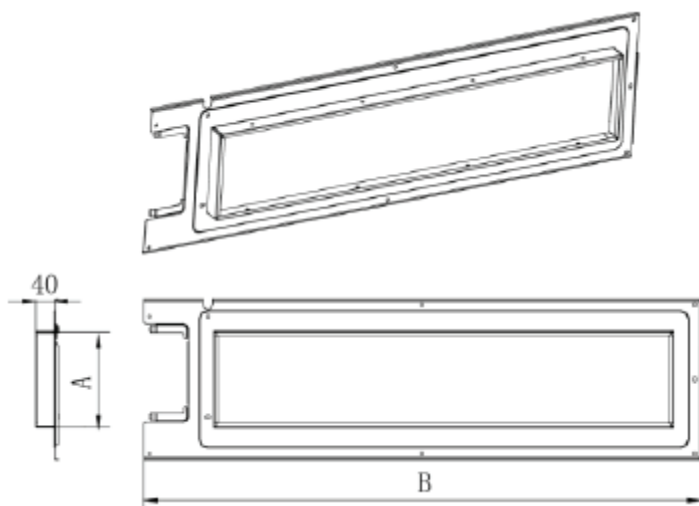
1. Подвесной кронштейн
2. Канал возвратного воздуха
3. Брезентовый воздуховод
4. Входное отверстие канала возвратного воздуха
5. Регулятор статического давления
6. Фильтр
7. Основная опора воздуховода
8. Выходное отверстие канала выпуска воздуха

РУКОВОДСТВО ПО ЭКСПЛУАТАЦИИ

Монтаж закругленного воздуховода



Форма и размер отверстий для забора и выпуска воздуха



Модели	A	B
GSM-22/FXS1V, GSM-25/FXS1V, GSM-28/FXS1V, GSM-32/FXS1V, GSM-36/FXS1V	122 мм	585 мм
GSM-40/FXS1V, GSM-45/FXS1V, GSM-50/FXS1V, GSM-56/FXS1V, GSM-63/FXS1V	122 мм	885 мм
GSM-72/FXS1V	122 мм	1185 мм

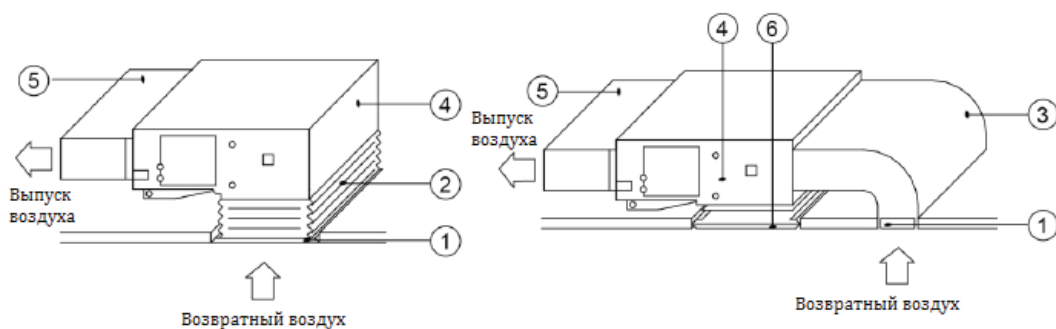
Монтаж канала возвратного воздуха



Прямоугольный фланец устанавливается в тыловой части внутреннего блока на заводе. Второе отверстие, расположенное в нижней части внутреннего блока, закрыто крышкой.

Если требуется использовать нижнее отверстие, поменяйте местами крышку и прямоугольный фланец.

В зависимости от имеющихся условий в здании выберите подходящий способ присоединения воздуховода возвратного воздуха.

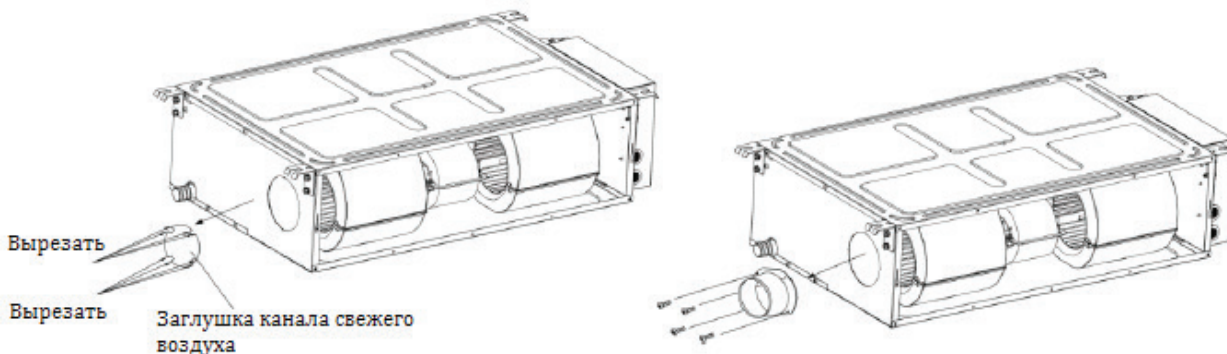


1. Входное отверстие для возвратного воздуха
2. Брезентовый воздуховод
3. Канал возвратного воздуха
4. Внутренний блок
5. Канал выпуска воздуха
6. Решетка

Надежно присоедините воздуховод к отверстию для возвратного воздуха внутреннего блока. Другой конец воздуховода соединяется с жалюзи, регулирующими возврат воздуха. Для удобства регулировки по высоте можно использовать воздуховод из брезента, усиленного металлическими каркасом.

При использовании нижнего отверстия внутреннего блока для соединения с каналом возвратного воздуха система производит больше шума, по сравнению с использованием тылового отверстия. Поэтому при использовании нижнего отверстия рекомендуется использовать демфирующий материал, а также регулятор статического давления для уменьшения шума.

Монтаж канала притока свежего воздуха



1. При использовании канала притока свежего воздуха удалите соответствующую заглушку, закройте отверстие губкой.
2. Установите круглый фланец в отверстие, чтобы можно было легко присоединить воздуховод.
3. Обеспечьте герметичную изоляцию круглого фланца и самого канала.
4. Свежий воздух с улицы должен проходить предварительную фильтрацию.

МОНТАЖ ПРОВОДНОГО ПУЛЬТА УПРАВЛЕНИЯ

Проводной пульт управления входит в комплект поставки, выполните его установку в соответствии с руководством по установке проводного пульта управления.

ПРИМЕЧАНИЕ:

До начала эксплуатации проводного пульта управления, автоматической настройки адресов и выполнения других настроек необходимо выполнить пусконаладочные работы, которые описаны в руководстве по эксплуатации внешнего блока.

ПРОВОДНЫЕ СОЕДИНЕНИЯ

Меры предосторожности

ВНИМАНИЕ:

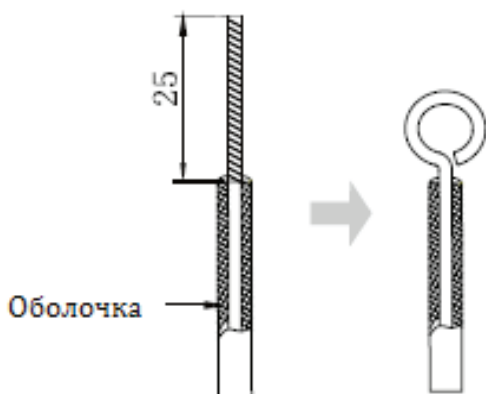
Во время непосредственного доступа к электрическим выводам все питающие схемы должны быть обесточены.

РУКОВОДСТВО ПО ЭКСПЛУАТАЦИИ

При выполнении электрических присоединений соблюдайте приведенные ниже меры безопасности.

- Присоединения должны выполняться в соответствии с местными нормативами по электробезопасности.
- Внутренний блок должен быть надежно заземлен, в противном случае возможно поражение электрическим током.
- Перед выполнением электрических присоединений следует внимательно изучить схему присоединений. Неправильно выполненные присоединения могут привести к неисправностям в работе системы или даже выходу устройства из строя.
- Необходимо правильно подбирать провода питания с учетом нагрузки, сечение провода должно быть не меньше 2,5 мм².
- Внутренний блок должен быть подключен к независимой цепи питания и отдельной розетке.
- В стационарную электропроводку требуется установить полюсный выключатель, при этом расстояние между контактами должно составлять не менее 3 мм.
- Для ответвленной цепи питания следует установить автоматический выключатель.
- При выполнении присоединений многожильных проводов следует использовать наконечники. Непосредственное присоединение многожильного провода к клемме создает опасность возгорания.
- Кабель питания необходимо прокладывать отдельно от проводов связи, газового трубопровода и на расстоянии от компрессора и двигателя вентилятора.
- Регулировку статического давления следует выполнять с помощью проводного пульта управления.
- Если внутренний блок устанавливается в месте с сильной электромагнитной интерференцией, рекомендуется использовать экранированную витую пару, при этом экранирующий провод необходимо заземлить.

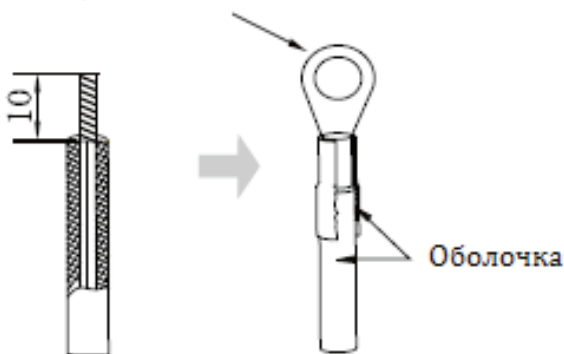
Присоединение проводов к панели



А. Присоединение одножильного провода

1. Зачистите конец провода примерно на 25 мм ножом или специальными клещами.
2. Выкрутите крепежный винт проводки.
3. Остроносими плоскогубцами сформируйте на конце провода петлю, по размеру соответствующую выкрученному винту.
4. Наденьте на винт получившуюся петлю и вкрутите винт обратно отверткой.

Кольцевой наконечник



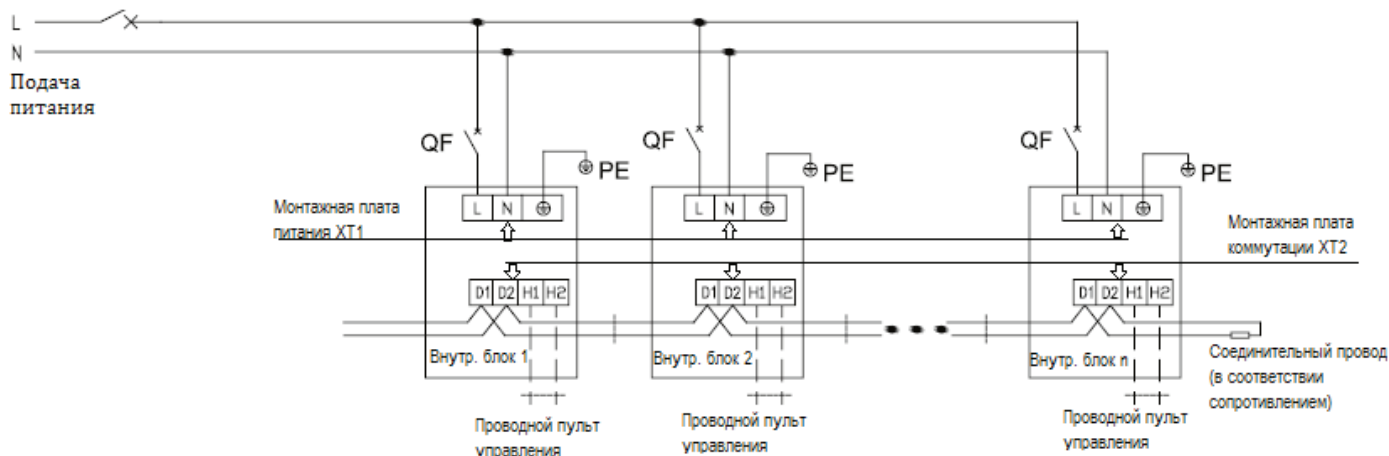
Б. Присоединение многожильного провода

Зачистите конец провода примерно на 10 мм ножом или специальными клещами.

1. Выкрутите крепежный винт проводки.
2. Вставьте зачищенные концы в кольцевой наконечник и обожмите.
3. Зафиксируйте наконечник на коммутационной панели винтом.

Присоединение кабеля питания


Все внутренние блоки должны быть подключены к одному источнику питания, чтобы можно было одновременно подать на них питание или обесточить их.




ПРИМЕЧАНИЕ:

Значение n зависит от мощности внешнего блока.

А. При однофазном питании

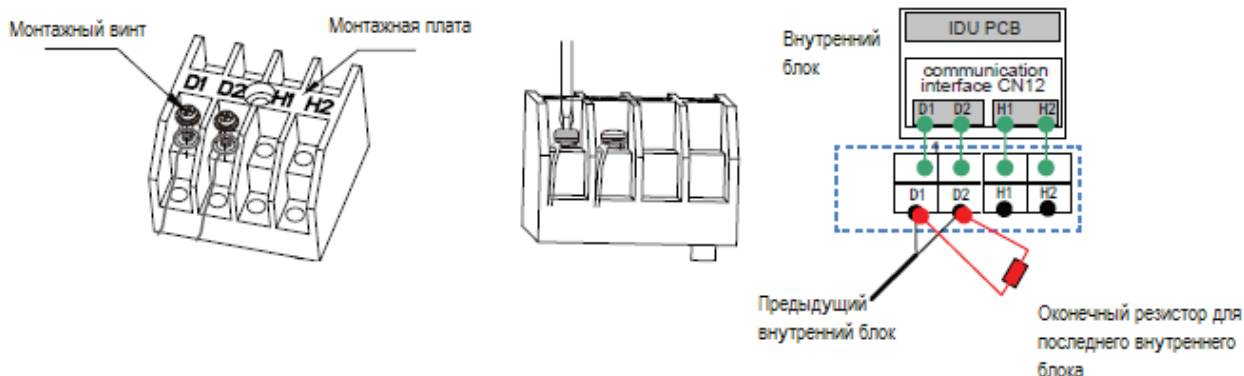
1. Откройте крышку электротехнического щита.
2. Пропустите кабель питания через сквозное отверстие.
3. Соедините кабель питания с клеммами L, N и .
4. Зафиксируйте кабель питания зажимом.

Б. При трехфазном питании

1. Откройте крышку электротехнического щита.
2. Пропустите кабель питания через сквозное отверстие.
3. Соедините кабель питания с клеммами L1, L2, L3, N и .
4. Зафиксируйте кабель питания зажимом.

Присоединение провода связи к блокам системы

Далее описывается процедура соединения проводом связи внутренних блоков или внутреннего и внешнего блоков.

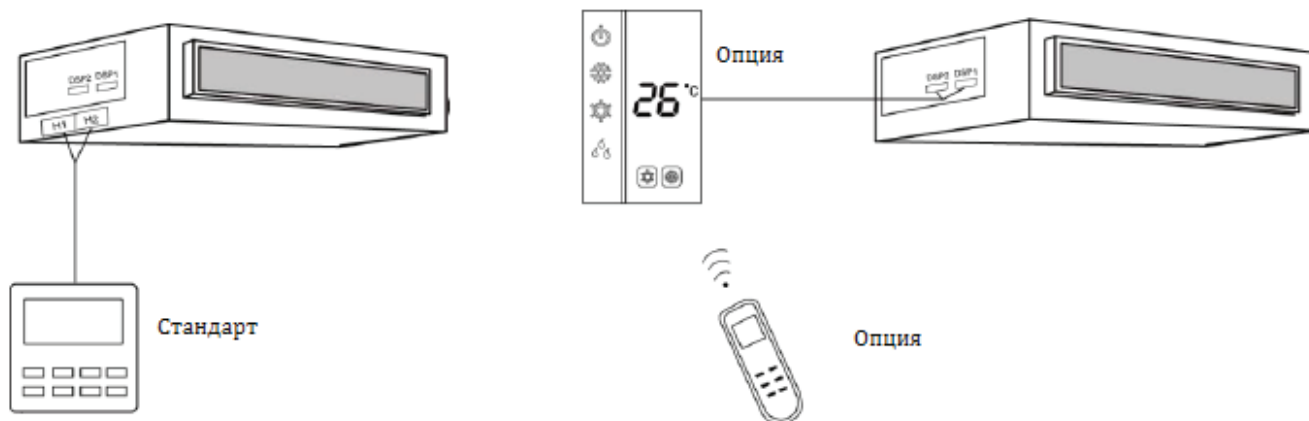


1. Откройте крышку электротехнического щита.
2. Пропустите провод связи через сквозное отверстие.
3. Соедините провод связи с разъемами D1 и D2 4-х клеммной монтажной платы внутреннего блока.
4. Зафиксируйте провод связи зажимом.
5. Для обеспечения надежной связи необходимо установить оконечный резистор на монтажной плате последнего внутреннего блока (соединить с разъемами D1 и D2). Резистор поставляется в комплекте с каждым внешним блоком.

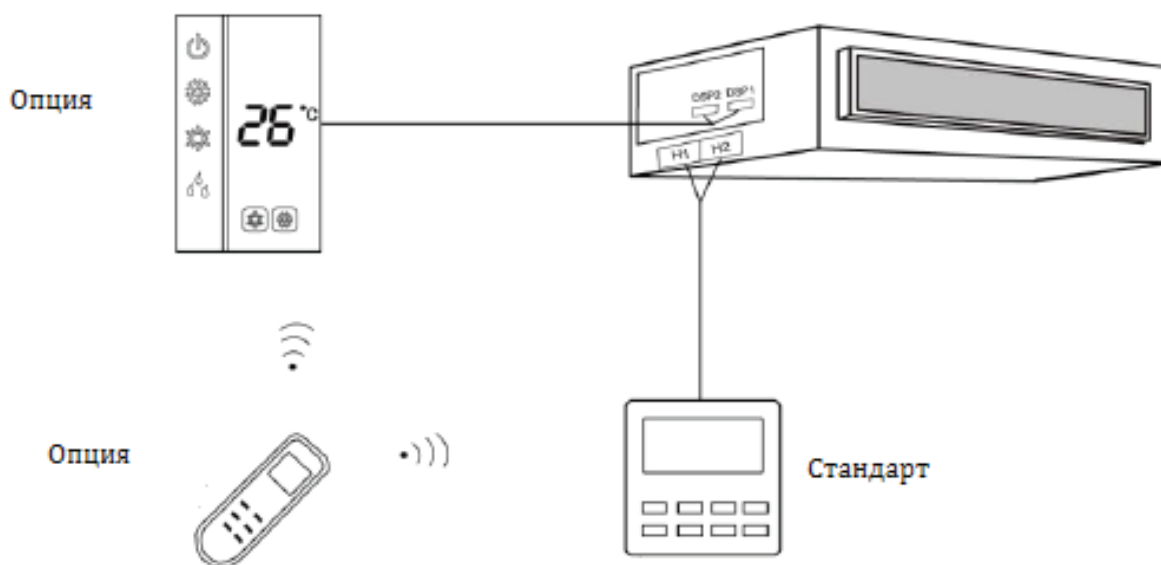
РУКОВОДСТВО ПО ЭКСПЛУАТАЦИИ

Присоединение провода связи к проводному пульту управления

1. Откройте крышку электротехнического щита.
2. Пропустите провод связи через сквозное отверстие.
3. Соедините провод связи с разъемами Н1 и Н2 4-х клеммной монтажной платы внутреннего блока.
4. Зафиксируйте провод связи зажимом.

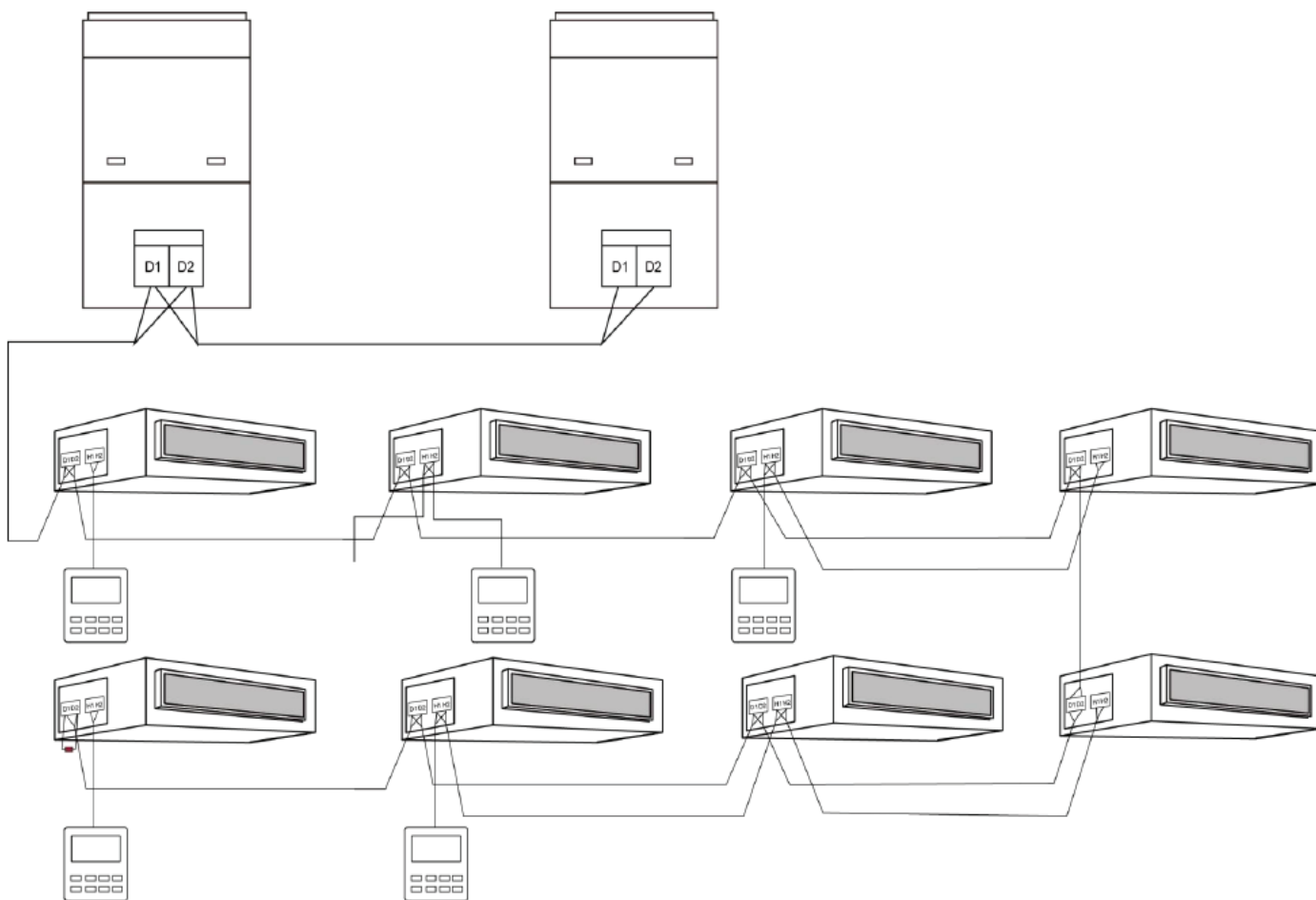


Беспроводной пульт управления не является обязательным аксессуаром. Если в комплект поставки входит беспроводной пульт дистанционного управления, то при этом внутренний блок оснащен приемником инфракрасных сигналов пульта дистанционного управления.



Проводной пульт управления также имеет приемник инфракрасных сигналов пульта дистанционного управления.

Общая схема коммутации



1. Провод связи, соединяющий внутренний и внешний блоки, присоединяется к клеммам D2.
2. Провод связи, соединяющий два внутренних блока, присоединяется к клеммам D1.
3. Провод связи от проводного контроллера присоединяется к клеммам H1 и H2.
4. Если внутренний блок соединен с двумя проводными пультами управления, необходимо установить, что один пульт ведущий, а другой ведомый. Для этого нужно задать им разные адреса: для ведущего – адрес 1, а для ведомого – адрес 2. Подробная информация приводится в руководстве по эксплуатации проводного пульта управления.
5. Один проводной контроллер может одновременно управлять работой максимум 16 внутренних блоков при условии, что все они относятся к одной и той же модели.

РУКОВОДСТВО ПО ЭКСПЛУАТАЦИИ

ЧИСТКА И ОБСЛУЖИВАНИЕ

МЕРЫ ПРЕДОСТОРОЖНОСТИ

- Перед проведением чистки и обслуживания следует отключить питание внутреннего блока.
- Во время чистки вставайте на устойчивую поверхность (например, стол).
- Запрещается для очистки кондиционера и его компонентов использовать горячую воду температурой выше 45°C, в противном случае поверхности могут деформироваться или изменить цвет.
- Запрещается сушить фильтр над открытым пламенем.
- Очищайте фильтр влажной тканью с применением нейтральных моющих средств.
- При возникновении неисправностей или нестандартных ситуаций обращайтесь в авторизованный сервисный центр производителя.

ЧИСТКА ФИЛЬТРА

Снимите фильтр с воздухозаборного отверстия. Очистите фильтр от пыли с помощью пылесоса. При необходимости вымойте фильтр теплой водой с применением нейтрального моющего средства, а затем дайте высохнуть естественным образом в тени.

Если в помещении, где работает внутренний блок, очень пыльно, чистку фильтра следует проводить регулярно – обычно каждые две недели.

ОБСЛУЖИВАНИЕ ПЕРЕД ЗАПУСКОМ В ЭКСПЛУАТАЦИЮ

Перед запуском в эксплуатацию после сезонного простоя необходимо убедиться в следующем:

- воздухозаборная решетка и воздуховыпускные отверстия ничем не заблокированы;
- внутренний блок заземлен;
- кабель питания и провода связи надежно присоединены;
- на дисплее не отображаются коды ошибок после запуска кондиционера.

ОБСЛУЖИВАНИЕ ПО ОКОНЧАНИИ СЕЗОНА ЭКСПЛУАТАЦИИ

Дайте внутреннему блоку полдня поработать в режиме вентиляции в солнечную погоду, чтобы просушить внутренние компоненты.

Если внутренний блок не будет использоваться в течение длительного времени, полностью отключите питание в целях экономии электроэнергии. При этом все индикаторы должны исчезнуть с дисплея.

КОДЫ ОШИБОК

Код ошибки	Описание проблемы
L0	Ошибка внутреннего блока
L1	Защита вентилятора внутреннего блока
L2	Защита нагревательного элемента
L3	Защита от переполнения водой
L4	Сбой питания проводного пульта управления
L5	Защита от обмерзания
L7	Ошибка внутреннего блока «No Master» - не назначен мастер-блок
L8	Защита от недостатка электропитания
L9	Ошибка в настройках группы внутренних блоков
LA	Несовместимость внутренних блоков
LH	Предупреждение о низком качестве воздуха
LC	Несовместимость внешнего и внутреннего блоков
d1	Неисправность платы внутреннего блока
d3	Неисправность датчика окружающей температуры
d4	Неисправность датчика температуры впускной трубки
d6	Неисправность датчика температуры выпускной трубки
d8	Неисправность датчика температуры воды
d9	Неправильная установка перемычки
dA	Ошибка в адресе внутреннего блока
dH	Неисправность платы проводного пульта управления
dC	Ошибка в настройках DIP-переключателя
dL	Неисправность датчика температуры выпускаемого воздуха
dE	Неисправность датчика CO ₂ внутреннего блока
db	Специальный код: ошибка отладки

РУКОВОДСТВО ПО ЭКСПЛУАТАЦИИ

УСТРАНЕНИЕ НЕИСПРАВНОСТЕЙ

Починкой неисправного внутреннего блока должны заниматься специалисты авторизованного сервисного центра. Запрещается пытаться самостоятельно отремонтировать внутренний блок, тем не менее, перед обращением в сервисный центр рекомендуется понять причину неисправности, воспользовавшись нижеприведенной таблицей.

Неисправность	Возможные причины
Внутренний блок не запускается.	<ol style="list-style-type: none">1. Не подключено питание.2. Из-за утечки тока срабатывает автоматический прерыватель.3. Слишком низкое входящее напряжение.4. Неисправность основной платы.
Проработав некоторое время, внутренний блок выключается.	Воздухозаборные или воздуховыпускные отверстия внутреннего или внешнего блока заблокированы.
Воздух плохо охлаждается.	<ol style="list-style-type: none">1. Загрязнился фильтр.2. Слишком большая тепловая нагрузка в помещении (например, очень много людей).3. Открыта дверь или окно.4. Воздухозаборные или воздуховыпускные отверстия внутреннего блока заблокированы.5. Установлена слишком высокая температура.6. Недостаточно хладагента (возможно, вследствие утечки).
Воздух плохо нагревается.	<ol style="list-style-type: none">1. Загрязнился фильтр.2. Открыта дверь или окно.3. Установлена слишком низкая температура.4. Недостаточно хладагента (возможно, вследствие утечки).
В режиме обогрева вентилятор не включается.	<ol style="list-style-type: none">1. В режиме обогрева после запуска вентилятор внутреннего блока не начинает работать сразу, чтобы не допустить попадания холодного воздуха в помещение.2. В режиме размораживания вентилятор внутреннего блока прекращает работу, чтобы не допустить попадания холодного воздуха в помещение. Когда размораживание завершится, вентилятор возобновит работу.

Если неисправность не удастся устранить, немедленно прекратите эксплуатацию устройства и обратитесь в сервисный центр.

ПРАВИЛА ГАРАНТИЙНОГО ОБСЛУЖИВАНИЯ

Срок гарантии на установки для кондиционирования воздуха составляет 4 года со дня продажи. Длительность гарантийного периода не зависит от того факта, что оборудование может не использоваться.

1. Гарантийный ремонт кондиционеров GoldStar осуществляется при соблюдении следующих правил:
 - Монтаж, техническое обслуживание, ремонт или любые другие работы с оборудованием, выполняются авторизованным дилером GoldStar;
 - Потребителем соблюдаются все требования, изложенные в «Руководстве по эксплуатации» и своевременно осуществляется регламентное сервисное обслуживание (в гарантийном талоне ставится соответствующая отметка).
2. Ответственность за выполнение монтажных работ несет специализированная организация, производящая установку. Фирма-производитель не несет ответственность за неправильно установленное оборудование или за оборудование, вышедшее из строя вследствие неправильной установки.

Центральный авторизованный сервисный центр: ООО «ПРОФСЕРВИС», 142791, г. Москва, поселение Сосенское, ул. Адмирала Корнилова, владение 34, стр. 5, ком. 12

Компания производитель оставляет за собой право, без предварительного уведомления, вносить изменения в список авторизованных сервисных центров, включая изменения адресов и телефонов существующих. Адрес ближайшего СЦ вы можете узнать по телефону горячей линии 8-800-200-46-53 или на сайте <http://www.goldstar-climate.ru/>

БЕЗОПАСНАЯ УТИЛИЗАЦИЯ



Ваше устройство спроектировано и изготовлено из высококачественных материалов и компонентов, которые можно утилизировать и использовать повторно.

Если товар имеет символ с зачеркнутым мусорным ящиком на колесах, это означает, что товар соответствует Европейской директиве 2002/96/ЕС.

Ознакомьтесь с местной системой раздельного сбора электрических и электронных товаров. Соблюдайте местные правила.

Утилизируйте старые устройства отдельно от бытовых отходов. Правильная утилизация вашего товара позволит предотвратить возможные отрицательные последствия для окружающей среды и человеческого здоровья.

РУКОВОДСТВО ПО ЭКСПЛУАТАЦИИ

ИНФОРМАЦИЯ О СЕРТИФИКАЦИИ

ЕАС

Соответствует техническим регламентам:

ТР ТС 020/2011 «Электромагнитная совместимость технических средств»;

ТР ТС 010/2011 «О безопасности машин и оборудования»;

ТР ТС 004/2011 «О безопасности низковольтного оборудования».

Сведения о сертификации:

Декларация о соответствии ТС № RU Д-НК.АУ37.В.22686

Выдан ООО «ТЕХНОЛАБ»

Срок действия с 19.02.2016 по 18.02.2017

Дата производства указана на изделии.

Изготовитель:

ГОЛДСТАР КОНТИНЕНТАЛ ЛИМИТЕД

7/Ф Аубин Хаус 171-172, Глаусестер Роуд Ванчай Гонконг.

Сделано в Китае.

Manufacturer:

GOLDSTAR CONTINENTAL LIMITED

7/F., Aubin HSE 171-172, Gloucester RD Wanchai, HK.

Made in CHINA

GoldStar