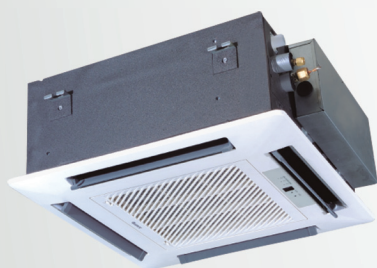
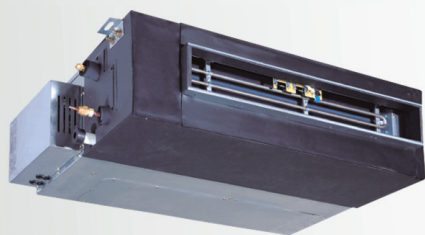


GoldStar

Руководство по эксплуатации

**Кондиционеры сплит-системы
серия «Universal»
с универсальными
внешними блоками**



РУКОВОДСТВО ПО ЭКСПЛУАТАЦИИ

СОДЕРЖАНИЕ

Назначение кондиционера.....	3
Требования безопасности.....	3
Типы блоков и обозначение.....	4
Технические характеристики.....	6
Условия эксплуатации.....	10
Режимы работы, функции и управление.....	11
Техническое обслуживание.....	30
Монтаж и установка кондиционера.....	30
Габаритные и установочные размеры блоков и требования при размещении.....	31
Подключение к электросети.....	36
Схемы электрические.....	41
Правила гарантийного обслуживания.....	49
Безопасная утилизация.....	49

УВАЖАЕМЫЙ ПОКУПАТЕЛЬ!

Благодарим Вас за приобретение кондиционера GoldStar.

Перед началом эксплуатации, пожалуйста, внимательно изучите настоящее Руководство.

Оно содержит важные указания по безопасности, правила эксплуатации кондиционера и ухода за ним.

Сохраняйте «Руководство по эксплуатации» в течение всего срока службы прибора.

EAC

Срок службы изделия: 7 лет

Гарантийный срок: 4 года

Оборудование соответствует требованиям технического регламента «Безопасность машин и оборудования»

Настоящее руководство распространяется на кондиционеры сплит-систем с универсальными внешними блоками. К внешнему блоку может быть подключен любой тип внутреннего блока соответствующей производительности.

НАЗНАЧЕНИЕ КОНДИЦИОНЕРА

Кондиционер предназначен для создания благоприятных температурно-влажностных условий в жилых и служебных помещениях (коттеджах, офисах, т.п.)

Функции кондиционера: охлаждение, нагрев, осушение и очистка воздуха в помещении.

Кондиционер автоматически поддерживает заданную температуру в помещении в режимах охлаждения, осушения, нагрева.

Кондиционер снабжен функцией включения/выключения по таймеру.

Управление кондиционером осуществляется выносным проводным или беспроводным инфракрасным пультом управления.

ТРЕБОВАНИЯ БЕЗОПАСНОСТИ

В целях обеспечения гарантии безопасной и долговременной эксплуатации кондиционера, его установка и монтаж должны проводиться специалистами сервисной службы.

ТРЕБОВАНИЯ ЭЛЕКТРОБЕЗОПАСНОСТИ

Кондиционер должен подключаться к сети электропитания в соответствии с техническими требованиями настоящего руководства, а также с действующими правилами устройства и безопасной эксплуатации электроустановок. Подключение должно проводиться квалифицированным специалистом.

Кондиционер должен быть надежно заземлен.

Не допускается подключение и касание заземляющего провода к водопроводным трубам, громоотводам, телефонной линии.

Кабель электропитания должен быть проложен таким образом, чтобы он не подвергался механическому воздействию (защемление, хождение по нему, установка посторонних предметов).

Не допускается установка внутреннего блока в местах прямого попадания воды, наличия большого количества пара.

Кондиционер не должен устанавливаться в зоне воздействия сильных электромагнитных полей.

Расстояние от блоков кондиционера до других электронных приборов (телевизор, магнитофон и т.п.) должно быть не менее 1 м.

Кондиционер должен быть установлен таким образом, чтобы обеспечить свободный вход и выход воздуха через вентиляционные жалюзи блоков, а также свободный доступ персонала при эксплуатации и сервисном обслуживании, с учетом норм техники безопасности.

Не открывайте защитные панели и решетки кондиционера во время работы и не вставляйте пальцы и другие предметы в решетки.

При извлечении фильтров для чистки обязательно отключите электропитание.

Блоки кондиционера устанавливать на достаточно прочной, обеспечивающей надежное крепление, способной выдержать вес блоков стеной или опоре.

При выборе места установки следует избегать размещения блоков вблизи нагревательных приборов и прямого воздействия солнечного света.

Не размещать кондиционер вблизи печей, бойлеров и т.п., а также вблизи агрегатов, где возможна утечка горючих взрывоопасных газов.

РУКОВОДСТВО ПО ЭКСПЛУАТАЦИИ

ТИПЫ БЛОКОВ И ОБОЗНАЧЕНИЕ

УСЛОВНОЕ ОБОЗНАЧЕНИЕ БЛОКОВ

GS	X	X	XX	X	X	X	X	X
1	2	3	4	5	6	7	8	9

№	Наименование символа	Расшифровка символа
1	GS	Производитель фирма Gold Star
2	Тип блока	U — внешний блок серии «Universal»
		F — внутренний блок канального типа
		K — внутренний блок кассетного типа
		T — внутренний блок напольно-потолочного типа
3	Исполнение блока	C — работает только на охлаждение
		H — работает на охлаждение и нагрев
4	Номинальная производительность по холоду	Номинальная производительность по холоду x1000 БТЕ/ч
5	Тип компрессора	N — компрессор типа ON/OFF
		D — компрессор DC Inverter
		A — компрессор AC Inverter
6	Параметры электропитания	K — ~{(220-240)В/50Гц
		M — ~3Ф/380-415В/50Гц
7	Тип фреона	1 — R410A
		2 — R407C
8	Модификация блока	A, B, C, D....
9	Конструктивное исполнение блока	O — внешний блок
		I — внутренний блок

ПРИМЕР ОБОЗНАЧЕНИЯ ВНЕШНЕГО БЛОКА:

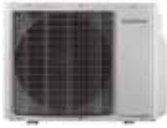

GSUN18NK1A0 – Внешний блок производительностью 18000 БТЕ/ч, работающий на холод/тепло, с компрессором ON/OFF, напряжение питания 220 В, фреон R410A, модификация блока A.

ПРИМЕР ОБОЗНАЧЕНИЯ ВНУТРЕННЕГО БЛОКА:

GSKN24K1B1 – Внутренний блок кассетного типа производительностью 24000 БТЕ/ч, напряжение питания 220 В, фреон R410A модификация блока B.

РУКОВОДСТВО ПО ЭКСПЛУАТАЦИИ

ВНЕШНИЕ БЛОКИ

Модель блока	Параметры электропитания	Фото блоков
GSUH12-NK1A0	~(220–240) В / 50 Гц	
GSUH18-NK1A0		
GSUH24-NK1A0		
GSUH30-NK1A0		
GSUH36-NK1A0		
GSUH36-NM1A0	~3Ф / 380–415 В / 50 Гц	
GSUH42-NM1A0		
GSUH48-NM1A0		
GSUH60-NM1A0		

ВНУТРЕННИЕ БЛОКИ

Тип блока	Модель блока	Производительность по холоду, кВт	Параметры электропитания	Фото блоков
Кассетный	GSKH12-NK1BI	3,5	~(220–240)В/50Гц	
	GSKH18-NK1BI	5,0		
	GSKH24-NK1BI	7,0		
	GSKH30-NK1BI	8,3		
	GSKH36-NK1BI	10,0		
	GSKH42-NK1BI	12,0		
	GSKH48-NK1BI	14,0		
	GSKH60-NK1BI	15,5		
Канальный	GSFH12-NK1BI	3,5	~(220–240)В/50Гц	
	GSFH18-NK1BI	5,0		
	GSFH24-NK1BI	7,0	~(220–240)В/50Гц	
	GSFH30-NK1BI	8,3		
	GSFH36-NK1BI	10,0		
	GSFH42-NK1BI	12,0		
	GSFH48-NK1BI	14,0		
	GSFH60-NK1BI	16,4		
Напольно-потолочный	GSTH12-NK1BI	3,5	~(220–240)В/50Гц	
	GSTH18-NK1BI	5,0		
	GSTH24-NK1BI	7,0		
	GSTH30-NK1BI	8,8		
	GSTH36-NK1BI	10,0		
	GSTH42-NK1BI	12,0		
	GSTH48-NK1BI	14,0		
	GSTH60-NK1BI	16,0		

РУКОВОДСТВО ПО ЭКСПЛУАТАЦИИ

ТЕХНИЧЕСКИЕ ХАРАКТЕРИСТИКИ

ТЕХНИЧЕСКИЕ ПАРАМЕТРЫ ВНЕШНИХ БЛОКОВ

Таблица 1

Параметры \ Модель блока			GSUH12- NK1A0	GSUH18- NK1A0	GSUH24- NK1A0	GSUH30- NK1A0	GSUH36- NK1A0	GSUH36- NM1A0	GSUH42- NM1A0	GSUH48- NM1A0	GSUH60- NM1A0
			~ (220-240) / 50				~3 / 380-415 / 50				
Производитель- ность	охлажд.	кВт	3,5	5,0	7,0	8,5	10,0	10,0	12,0	13,2	16,0
	нагрев	кВт	3,6	5,7	8,0	9,8	11,0	11,0	14,0	14,5	18,5
Параметры электропитания		Ф/В/Гц	~ (220-240) / 50				~3 / 380-415 / 50				
Потребляемая мощность	охлажд.	кВт	1,2	2,1	2,6	3,0	3,6	3,6	4,8	5,0	6,2
	нагрев		1,1	2,0	2,5	3,0	3,3	3,3	4,7	4,8	5,3
Рабочий ток	охлажд.	А	5,4	9,4	11,8	13,6	20,0	6,7	8,7	9,0	10,9
	нагрев		5,1	9,0	11,4	13,6	18,0	6,0	8,5	8,7	9,6
EER/COP			2,9/3,3	2,4/2,9	2,7/3,3	2,8/3,2	2,7/3,3	2,7/3,3	2,6/3,0	2,7/3,0	2,5/3,5
Класс энергопотребления			C/C	E/D	C/C	C/C	D/C	D/C	D/D	D/D	D/B
Тип хладагента			R410a								
Количество фреона, заправленное во внешний блок *	кг		1	1,5	2,2	3,0	3,2	3,2	3,55	3,8	4,5
Максимальная общая длина фреоновой трассы	м		20	20	30	30	50	50	50	50	50
Макс. перепад по высоте между внутренним и внешним блоком	м		15	15	15	15	30	30	30	30	30
Порты для подключения труб	жидк.		1/4"	1/4"	3/8"	3/8"	1/2"	1/2"	1/2"	1/2"	1/2"
	газ		1/2"	1/2"	5/8"	5/8"	3/4"	3/4"	3/4"	3/4"	3/4"
Кабель питания	пхмм ²		3×2,5	3×2,5	3×4,0	3×4,0	3×6,0	5×2,5	5×4,0	5×4,0	5×4,0
Межблочный кабель	пхмм ²		2×0,75								
Уровень шума, макс.	дБ(А)		52	54	59	59	60	60	62	63	63
Габаритные размеры (Ш×В×Г)	мм		820 ×540 ×320	820 ×540 ×320	1018 ×695 ×412	980 ×790 ×427	1018 ×840 ×412	1018 ×840 ×412	1032 ×1250 ×412	1032 ×1250 ×412	1032 ×1250 ×412
Вес блока	кг		32	40	59	70	90	90	112	112	123

* Количество фреона, заправленное в внешний блок производителем, рассчитано на длину трассы не более 5 м. При увеличении длины трассы необходимо произвести дозаправку в расчете 30 г/м жидкостной трубы Ø1/4"; 60 г/м жидкостной трубы Ø3/8"; 120 г/м жидкостной трубы Ø1/2".

РУКОВОДСТВО ПО ЭКСПЛУАТАЦИИ

ТЕХНИЧЕСКИЕ ПАРАМЕТРЫ ВНУТРЕННИХ БЛОКОВ КАССЕТНОГО ТИПА

Таблица 2

Параметры		Модель блока		GSKH12- NK1BI	GSKH18- NK1BI	GSKH24- NK1BI	GSKH30- NK1BI	GSKH36- NK1BI	GSKH42- NK1BI	GSKH48- NK1BI	GSKH60- NK1BI
		GSKH12- NK1BI	GSKH18- NK1BI	GSKH24- NK1BI	GSKH30- NK1BI	GSKH36- NK1BI	GSKH42- NK1BI	GSKH48- NK1BI	GSKH60- NK1BI		
Номинальная холодопроизводительность	кВт	3,5	5,0	6,8	8,3	10,0	12,0	13,2	15,5		
Номинальная теплопроизводительность	кВт	3,6	5,4	7,5	8,8	11,7	14,0	14,5	18,5		
Параметры электропитания	Ф/В/Гц	~ (220–240)/50									
Потребляемая мощность электродвигателя вентилятора	Вт	20	20	40	50	60	60	60	60	150	
Воздухопроизводительность (max)	м³/ч	550	550	1180	1400	1660	1660	1660	1660	2400	
Уровень шума	дБ(А)	43	43	43	48	48	48	48	48	55	
Диаметр трубок для подключения	жидк.	дюйм	1/4"	1/4"	3/8"	3/8"	1/2"	1/2"	1/2"	1/2"	1/2"
	газ		1/2"	1/2"	5/8"	5/8"	3/4"	3/4"	3/4"	3/4"	3/4"
Дренажный отвод (наружный диаметр)	мм	30	30	30	30	30	30	30	30	30	
Кабель питания	п×мм²	3×1,5	3×1,5	3×1,5	3×1,5	3×1,5	3×1,5	3×1,5	3×1,5		
Межблочный кабель	п×мм²	2×0,75									
Габаритные размеры (Ш×В×Г)	мм	600 ×230 ×600	600 ×230 ×600	840 ×240 ×840	840 ×240 ×840	840 ×320 ×840	840 ×320 ×840	840 ×320 ×840	840 ×320 ×840	910 ×290 ×910	
Вес блока	кг	20	20	27	27	32	32	32	32	43	
Панель фронтальная											
Габаритные размеры панели (Ш×В×Г)	мм	650 ×50 ×650	650 ×50 ×650	950 ×60 ×950	950 ×60 ×950	950 ×60 ×950	950 ×60 ×950	950 ×60 ×950	950 ×60 ×950	1040 ×65 ×1040	
Вес панели	кг	2,5	2,5	6,5	6,5	6,5	6,5	6,5	6,5	8	

РУКОВОДСТВО ПО ЭКСПЛУАТАЦИИ

ТЕХНИЧЕСКИЕ ПАРАМЕТРЫ ВНУТРЕННИХ БЛОКОВ КАНАЛЬНОГО ТИПА

Таблица 3

Параметры		Модель блока		GSFH12- NK1BI	GSFH18- NK1BI	GSFH24- NK1BI	GSFH30- NK1BI	GSFH36- NK1BI	GSFH42- NK1BI	GSFH48- NK1BI	GSFH60- NK1BI	
		GSFH12- NK1BI	GSFH18- NK1BI	GSFH24- NK1BI	GSFH30- NK1BI	GSFH36- NK1BI	GSFH42- NK1BI	GSFH48- NK1BI	GSFH60- NK1BI			
Номинальная холодо-производительность	кВт	3,5	5,0	7,0	8,3	9,8	12,0	13,2	16,0			
Номинальная тепло-производительность	кВт	3,6	5,7	8,0	9,1	11,0	14,0	14,5	18,5			
Параметры электропитания	Ф/В/Гц	~ (220-240)/50										
Потребляемая мощность электродвигателя вентилятора	Вт	50	70	150	150	200	200	250	250			
Воздухопроизводительность (max)	м³/ч	600	840	1600	1500	2000	2000	2300	2500			
Номинальное статическое давление	Па	25	25	37	37	37	37	50	50			
Диапазон статического давления	Па	0-25	0-25	0-100	0-100	0-150	0-150	0-150	0-150			
Уровень шума	дБ(А)	34	38	42	42	46	46	46	48			
Диаметр трубок для подключения	жидк.	дюйм	1/4"	1/4"	3/8"	3/8"	1/2"	1/2"	1/2"	1/2"		
	газ		1/2"	1/2"	5/8"	5/8"	3/4"	3/4"	3/4"	3/4"		
Дренажный отвод (наружный диаметр)	мм	25	25	25	25	25	25	25	25			
Кабель питания	пхмм²	3х1,5	3х1,5	3х1,5	3х1,5	3х1,5	3х1,5	3х1,5	3х1,5			
Межблочный кабель	пхмм²	2х0,75										
Габаритные размеры (ШхВхГ)	мм	913 ×220 ×680	1012 ×266 ×736	1270 ×268 ×530	1270 ×268 ×530	1226 ×290 ×775	1226 ×290 ×775	1226 ×290 ×775	1226 ×290 ×775	1226 ×290 ×775	1226 ×290 ×775	1226 ×330 ×815
Вес блока	кг	32	34	37	37	54	54	57	66			

РУКОВОДСТВО ПО ЭКСПЛУАТАЦИИ

ТЕХНИЧЕСКИЕ ПАРАМЕТРЫ ВНУТРЕННИХ БЛОКОВ НАПОЛЬНО-ПОТОЛОЧНОГО ТИПА

Таблица 4

Параметры		Модель блока		GSTH12- NK1BI	GSTH18- NK1BI	GSTH24- NK1BI	GSTH30- NK1BI	GSTH36- NK1BI	GSTH42- NK1BI	GSTH48- NK1BI	GSTH60- NK1BI
		кВт	кВт	кВт	кВт	кВт	кВт	кВт	кВт	кВт	
Номинальная холодопроизводительность	кВт	3,5	5,0	7,0	8,8	9,8	12,0	13,2	15,5		
Номинальная теплопроизводительность	кВт	3,6	5,7	8,0	9,8	10,8	14,0	14,5	18,5		
Параметры электропитания	Ф/В/Гц	~ (220-240)/50									
Потребляемая мощность электродвигателя вентилятора	Вт	11	40	40	60	85	85	85	100		
Воздухопроизводительность (max)	м ³ /ч	550	700	1170	1600	1800	1800	2100	2300		
Уровень шума	дБ(А)	41	46	46	48	48	48	52	52		
Дренажный отвод (наружный диаметр)	мм	25	25	25	25	25	25	25	25		
Диаметр трубок для подключения	жидк.	дюйм	1/4"	1/4"	3/8"	3/8"	1/2"	1/2"	1/2"	1/2"	
	газ		1/2"	1/2"	5/8"	5/8"	3/4"	3/4"	3/4"	3/4"	
Кабель питания	пхмм ²	3×1,5	3×1,5	3×1,5	3×1,5	3×1,5	3×1,5	3×1,5	3×1,5		
Межблочный кабель	пхмм ²	2×0,75									
Габаритные размеры (Ш × В × Г)	мм	836 ×238 ×695	836 ×238 ×695	1300 ×188 ×600	1420 ×245 ×700	1590 ×238 ×695	1590 ×238 ×695	1590 ×238 ×695	1700 ×245 ×700		
Вес блока	кг	26	26	33	48	48	48	48	65		

ТЕХНИЧЕСКИЕ ПАРАМЕТРЫ ПОЛУЧЕНЫ В СООТВЕТСТВИИ С ISO5151-94 ПРИ СЛЕДУЮЩИХ ПАРАМЕТРАХ ТЕМПЕРАТУРЫ ВОЗДУХА:

- 1) - Режим охлаждения / внутри помещения 27 °C(DB)/19 °C(WB)
 - / - / снаружи помещения 35 °C(DB)/24 °C(WB)
 - Режим нагрева / внутри помещения 20 °C(DB)/15 °C(WB)
 - / - / снаружи помещения 7 °C(DB)/6 °C(WB)
- 2) Длина межблочных фреоновых трубок — 5 м
- 3) Расход воздуха при нормальном атмосферном давлении воздуха

РУКОВОДСТВО ПО ЭКСПЛУАТАЦИИ

УСЛОВИЯ ЭКСПЛУАТАЦИИ

ТЕМПЕРАТУРНЫЙ ДИАПАЗОН ЭКСПЛУАТАЦИИ ВНЕШНИХ БЛОКОВ КОНДИЦИОНЕРОВ:

Режим работы	Температура наружного воздуха, °C	Примечание
Охлаждение	от +16 до +43 °C	Без низкотемпературного комплекта
	от -15 до +43 °C	С установленным низкотемпературным комплектом
Нагрев	от -7 до +24 °C	

РЕЖИМЫ РАБОТЫ, ФУНКЦИИ И УПРАВЛЕНИЕ

РЕЖИМЫ РАБОТЫ

Таблица 5

Режим	Описание
COOL (Охлаждение)	При установке режима охлаждения кондиционер включиться в работу и будет поддерживать заданную температуру (Tset) при условии, что $T_{amb} \geq T_{set} + 1 \text{ } ^\circ\text{C}^*$. Скорость вентилятора регулируется кнопкой FAN.
Heat (Нагрев)	При установке режима нагрева кондиционер включиться в работу и будет поддерживать заданную температуру (Tset) при условии, что $T_{amb} \leq T_{set} + 1 \text{ } ^\circ\text{C}$. Скорость вентилятора регулируется кнопкой FAN.
DRY (Осушение)	При установке режима осушения кондиционер включиться в работу в заданном режиме при условии, что $T_{set} - 2 \text{ } ^\circ\text{C} \leq T_{amb} \leq T_{set} + 2 \text{ } ^\circ\text{C}$. Если температура $T_{amb} < T_{set} - 2 \text{ } ^\circ\text{C}$, то кондиционер работать не будет. При температуре $T_{amb} > T_{set} + 2 \text{ } ^\circ\text{C}$ кондиционер будет работать в режиме охлаждения. Вентилятор внутреннего блока вращается на низкой скорости. Скорость вентилятора не регулируется.
AUTO (Автоматический)	Режим автоматического комфортного поддержания заданной температуры. Если температура окружающего воздуха в помещении $T_{amb} \geq 20+5 \text{ } ^\circ\text{C}$, то кондиционер включится в режим охлаждения. Если температура окружающего воздуха в помещении $T_{amb} \leq 20-5 \text{ } ^\circ\text{C}$, то кондиционер включится в режим нагрева. В диапазоне температур $20-5 \text{ } ^\circ\text{C} \leq T_{amb} \leq 20+5 \text{ } ^\circ\text{C}$ кондиционер будет работать в режиме осушения
FAN (Вентилятор)	При установке режима ВЕНТИЛЯТОР работает только вентилятор внутреннего блока. Компрессор выключен, охлаждение, нагрев и осушение воздуха не происходит. Скорость вентилятора осуществляется при помощи кнопки FAN. При установке режима вентилятора Auto: В режиме нагрева: Если $T_{amb} \geq T_{set} + 2 \text{ } ^\circ\text{C}$, электродвигатель вентилятора внутреннего блока работает на малой скорости Если $T_{amb} \leq T_{set} + 1 \text{ } ^\circ\text{C}$, включается средняя скорость вентилятора. Если $T_{amb} < T_{set} - 1 \text{ } ^\circ\text{C}$, включается высокая скорость вентилятора. В режиме охлаждения: Если $T_{amb} \leq T_{set}$, включается малая скорость вентилятора. Если $T_{amb} \geq T_{set} + 1 \text{ } ^\circ\text{C}$, включается средняя скорость вентилятора. Если $T_{amb} > T_{set} + 3 \text{ } ^\circ\text{C}$, включается высокая скорость вентилятора
Sleep (Сон)	В режиме Sleep кондиционер запрограммирован на работу в течение 8 часов при этом, если установлен режим охлаждения, то заданная температура автоматически повысится на $1 \text{ } ^\circ\text{C}$ после первого часа работы и еще на $1 \text{ } ^\circ\text{C}$ после двух часов работы. Если установлен режим нагрева, та заданная температура автоматически понизится на $1 \text{ } ^\circ\text{C}$ после первого часа работы и еще на $1 \text{ } ^\circ\text{C}$ после двух часов с начала работы. Режим Sleep недоступен в режимах AUTO, FAN или если включена функция таймера.
Timer (Таймер)	Функция таймера обеспечивает автоматическое включение или отключение кондиционера в диапазоне от 0,5 до 24 ч. Если кондиционер работает, то включением функции таймера устанавливается промежуток времени, через которое он выключится. Если не работает, то промежуток времени, через которое включится.
Функция автоматической разморозки Defrost	При работе кондиционера в режиме нагрева для предотвращения обмерзания теплообменника внешнего блока включается функция автоматической разморозки.
Функция авторестарт	В случае кратковременного прекращения подачи электропитания кондиционер автоматически возобновит работу в заданных ранее параметрах

* **Примечание:** T_{amb} — фактическая температура окружающего воздуха;

T_{set} — заданная температура окружающего воздуха

РУКОВОДСТВО ПО ЭКСПЛУАТАЦИИ

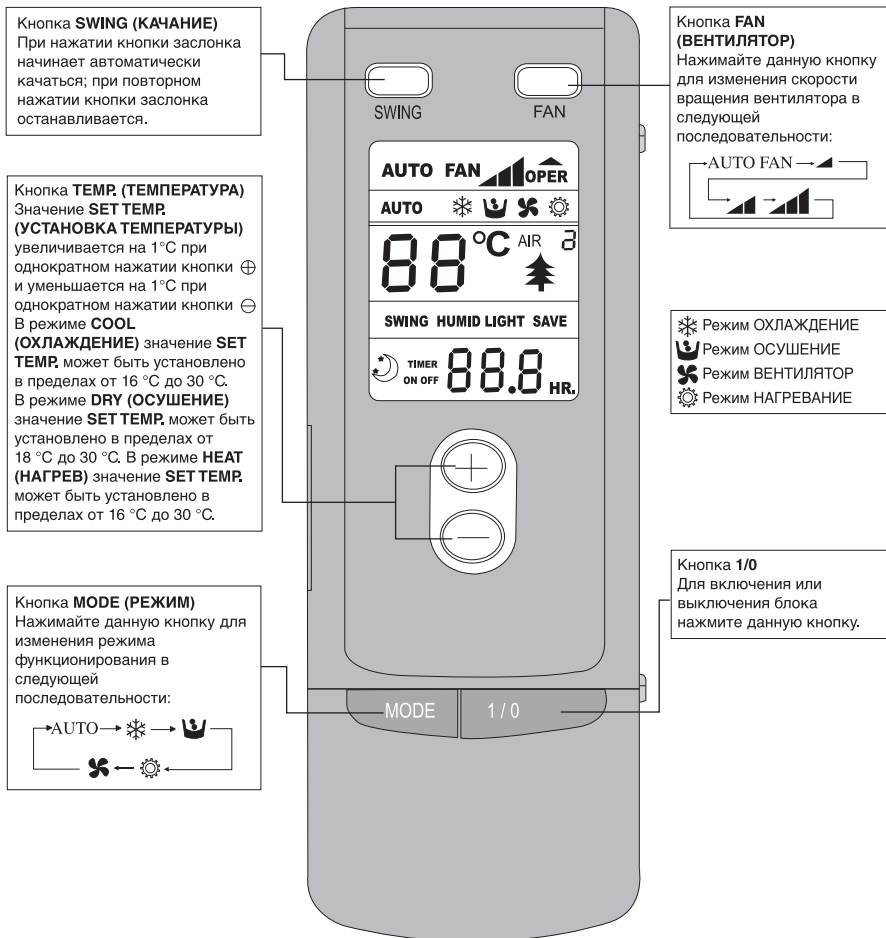
Кондиционеры управляются при помощи проводного пульта или беспроводного инфракрасного пульта.

БЕСПРОВОДНОЙ ИНФРАКРАСНЫЙ ПУЛЬТ УПРАВЛЕНИЯ

При управлении при помощи инфракрасного пульта необходимо направить его на приемник сигнала, расположенный на внутреннем блоке и/или на подключенном к нему проводном пульте.

ТРЕБОВАНИЯ ПРИ УПРАВЛЕНИИ:

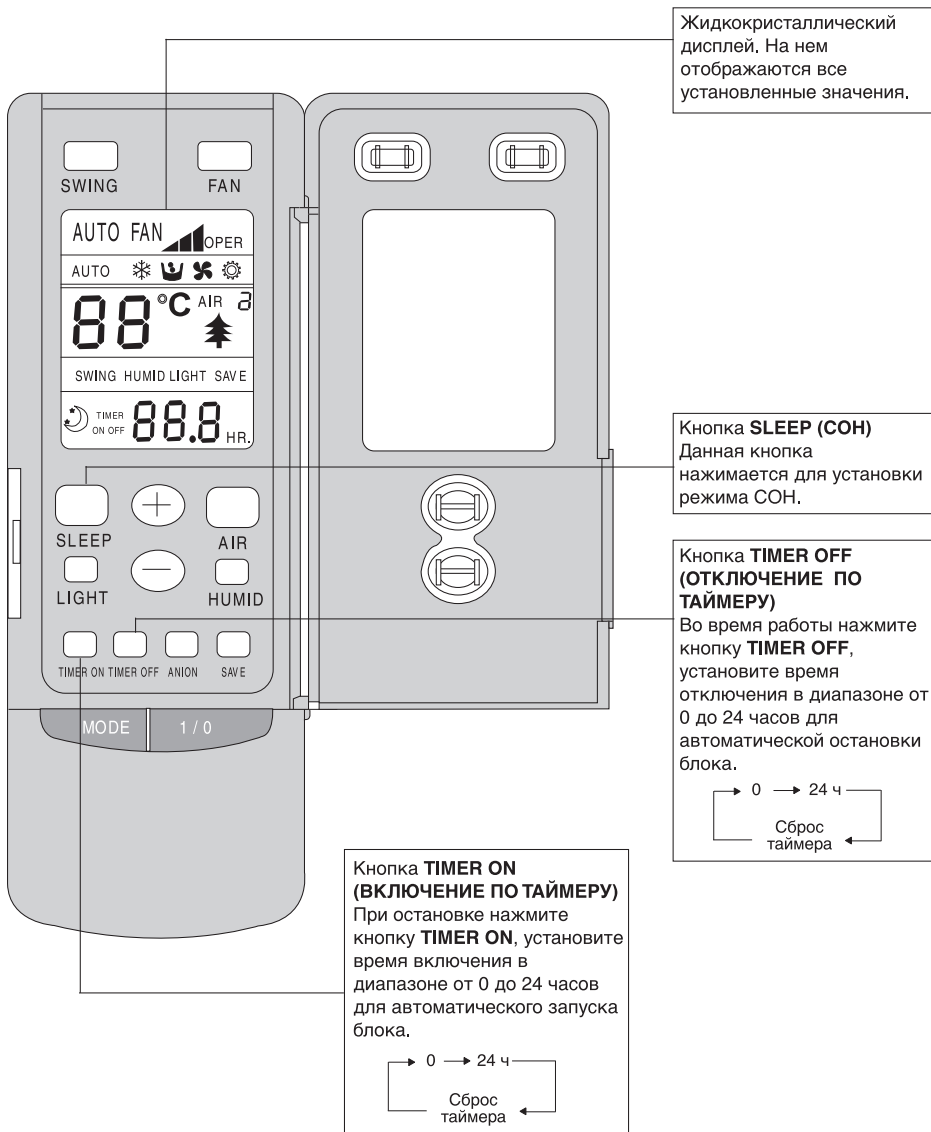
- Убедитесь в отсутствии преград между приемником и пультом дистанционного управления.
- Сигнал дистанционного управления может приниматься на расстоянии до 10 м.
- Не роняйте и не бросайте пульт дистанционного управления.
- Не располагайте пульт дистанционного управления в местах прямого попадания солнечных лучей.
- Расстояние от пульта до телевизионной и аудиоаппаратуры должно быть не менее 1 м.



РУКОВОДСТВО ПО ЭКСПЛУАТАЦИИ

ПУЛЬТ ДИСТАНЦИОННОГО УПРАВЛЕНИЯ (ОТКРОЙТЕ КРЫШКУ)

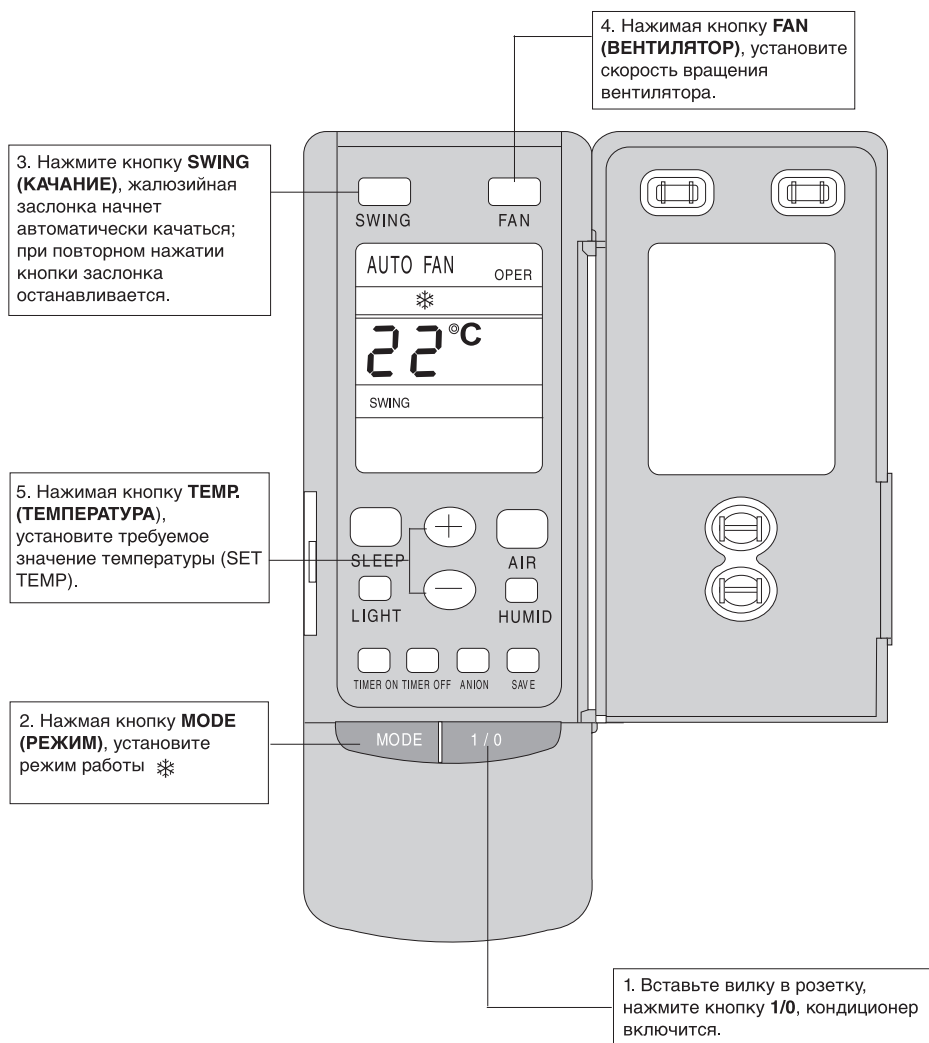
- Данный тип пульта дистанционного управления представляет собой новый вид токового контроллера. Описание некоторых кнопок и знаков индикации на дисплее пульта, не используемых для данного кондиционера, опускается.
- Нажатие неупомянутых кнопок не будет влиять на работу блока в нормальном режиме.



РУКОВОДСТВО ПО ЭКСПЛУАТАЦИИ

РАБОТА В РЕЖИМЕ ОХЛАЖДЕНИЯ

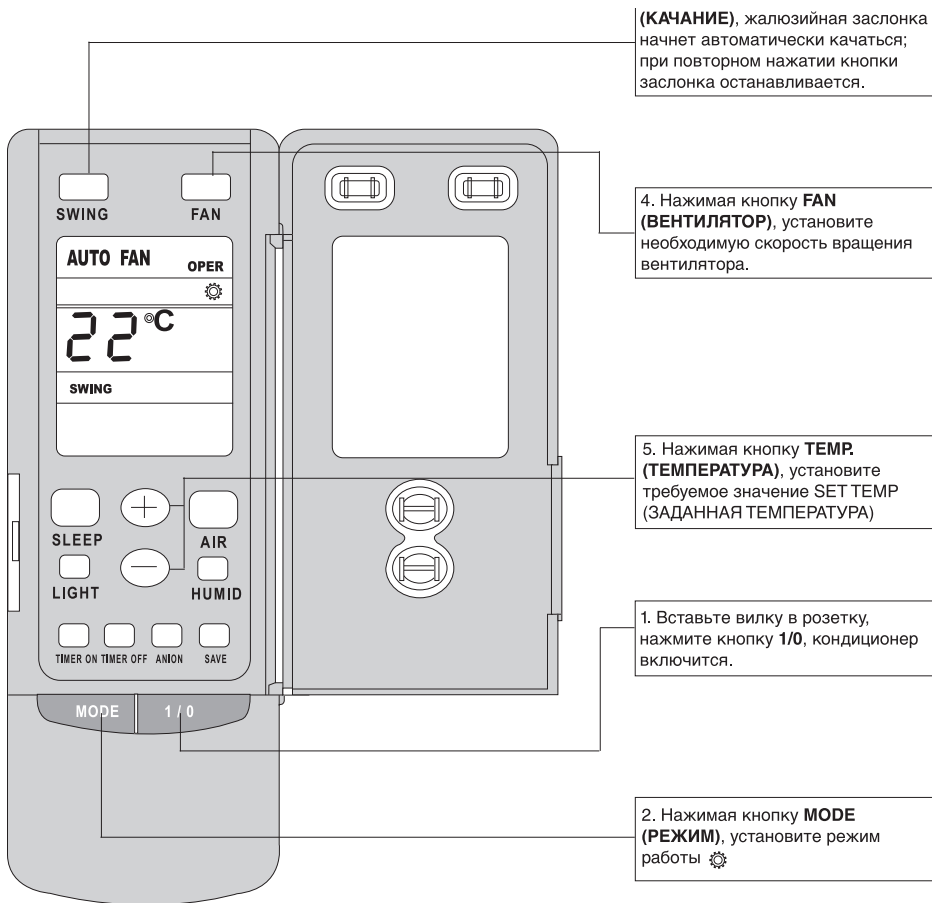
- Микрокомпьютер осуществляет управление охлаждением в зависимости от разницы между температурой внутри помещения и заданной температурой.
- Если температура в помещении выше заданного значения, компрессор работает в режиме ОХЛАЖДЕНИЕ.
- Если температура в помещении ниже заданного значения, компрессор останавливается и работает только двигатель вентилятора внутреннего блока.
- Заданная температура должна находиться в пределах от 16 °С до 30 °С.



РУКОВОДСТВО ПО ЭКСПЛУАТАЦИИ

РАБОТА В РЕЖИМЕ НАГРЕВА

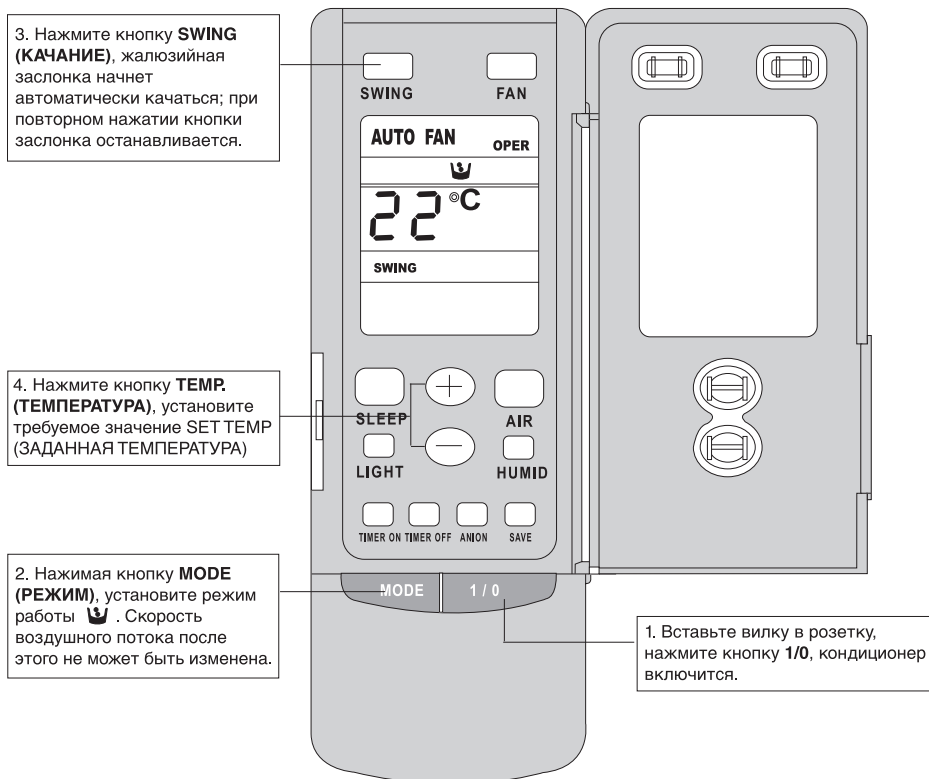
- Если температура в помещении ниже заданного значения, компрессор работает в режиме НАГРЕВ.
- Если температура в помещении выше заданного значения, компрессор и двигатель вентилятора внешнего блока останавливаются, работает только двигатель вентилятора внутреннего блока, двигатель заслонки устанавливает заслонку в горизонтальное положение.
- Заданная температура должна находиться в пределах от 16 °С до 30 °С.



РУКОВОДСТВО ПО ЭКСПЛУАТАЦИИ

РАБОТА В РЕЖИМЕ ОСУШЕНИЯ

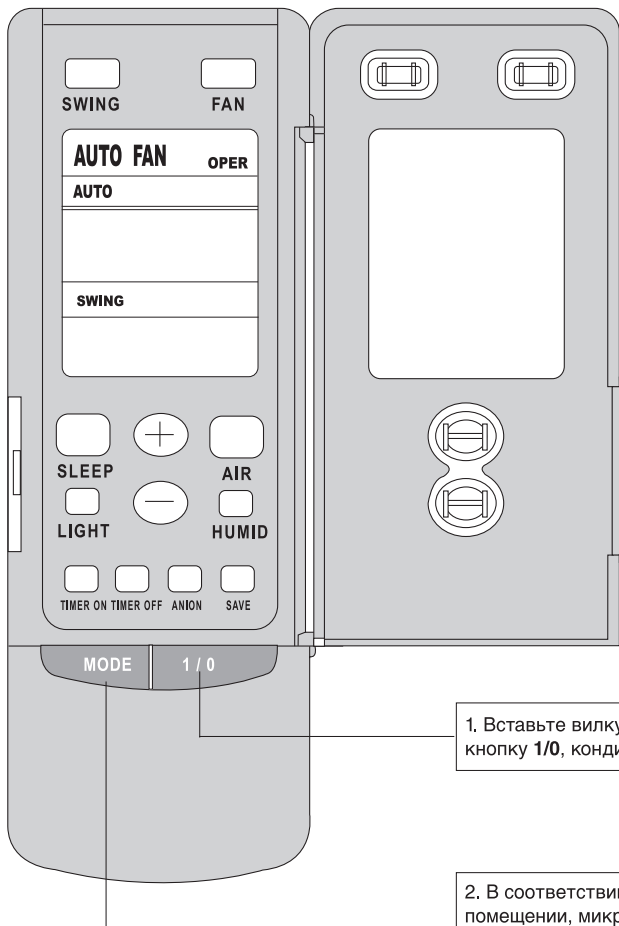
- Если температура в помещении ниже заданного значения на 2 °С, компрессор, двигатели вентиляторов внешнего и внутреннего блоков останавливаются. Если температура в помещении находится в пределах ± 2 °С от заданного значения, кондиционер работает в режиме осушения. Если температура в помещении выше заданного значения на 2 °С, устанавливается режим ОХЛАЖДЕНИЕ.
- Заданная температура должна находиться в пределах от 16 °С до 30 °С.



РУКОВОДСТВО ПО ЭКСПЛУАТАЦИИ

РАБОТА В РЕЖИМЕ «АВТОМАТ»

- В режиме работы АВТОМАТ стандартная заданная температура (SETTEMP) составляет 25 °С для режима ОХЛАЖДЕНИЕ и 20 °С для режима НАГРЕВ.



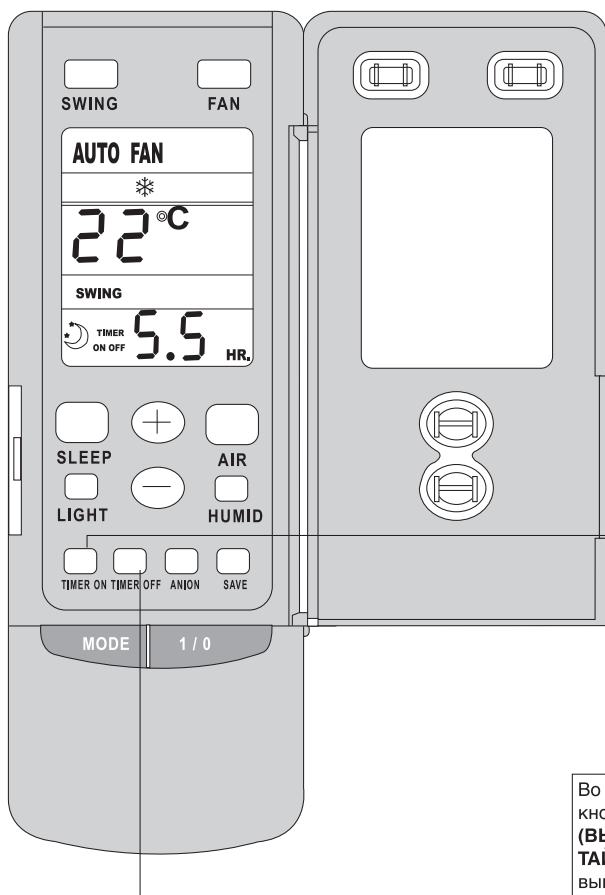
1. Вставьте вилку в розетку, нажмите кнопку **1/0**, кондиционер включится.

2. В соответствии с температурой в помещении, микрокомпьютер автоматически устанавливает режимы работы ❄️ 🌡️ ⚙️

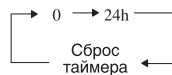
РУКОВОДСТВО ПО ЭКСПЛУАТАЦИИ

ИСПОЛЬЗОВАНИЕ ТАЙМЕРА

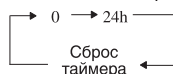
- 24-х часовой таймер позволяет задать время автоматического включения и отключения кондиционера



При остановке нажмите кнопку **TIMER ON (ВКЛЮЧЕНИЕ по ТАЙМЕРУ)**, установите время включения кондиционера в диапазоне 0–24 часа для автоматического включения кондиционера.



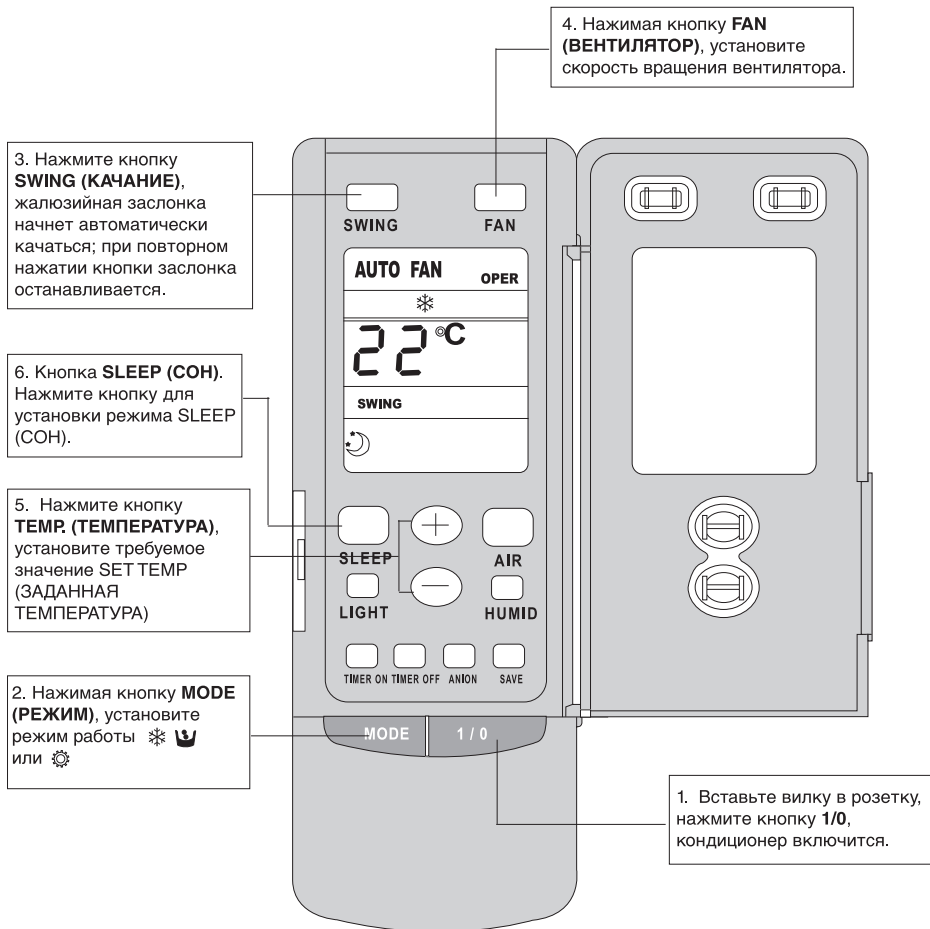
Во время работы нажмите кнопку **TIMER OFF (ВЫКЛЮЧЕНИЕ по ТАЙМЕРУ)**, установите время выключения в диапазоне 0–24 часа для автоматической остановки кондиционера.



РУКОВОДСТВО ПО ЭКСПЛУАТАЦИИ

РАБОТА В РЕЖИМЕ «СОН»

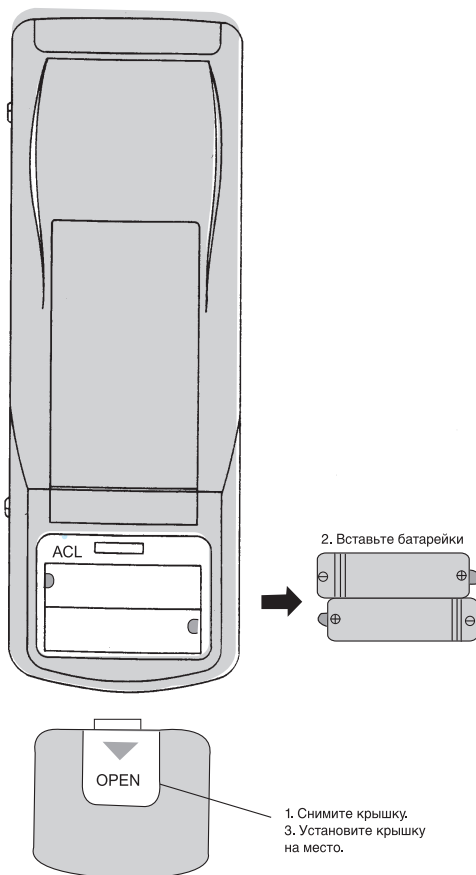
- При установке функции SLEEP (СОН) во время работы блока в режиме охлаждения или осушения заданная температура повышается автоматически на 1 °С после первого часа работы и на 2 °С после последующих 2-х часов работы.
- При установке функции SLEEP (СОН) во время работы блока в режиме нагрева заданная температура понижается на 1 °С после первого часа работы и на 2 °С после последующих 2-х часов работы.



РУКОВОДСТВО ПО ЭКСПЛУАТАЦИИ

УСТАНОВКА БАТАРЕЕК В ПУЛЬТ УПРАВЛЕНИЯ

1. Снимите крышку с обратной стороны пульта дистанционного управления.
2. Вставьте две батарейки (типа AAA) и нажмите кнопку «ACL».
3. Установите крышку на место.



ПРИМЕЧАНИЕ

Не используйте новую батарейку вместе со старой, а также не применяйте батарейки различных типов.

Если пульт не используется в течение длительного времени, извлеките батарейки.

Батарейки могут использоваться примерно один год.

Использование батареек, израсходовавших ресурс, запрещено.

РУКОВОДСТВО ПО ЭКСПЛУАТАЦИИ

ПРОВОДНОЙ ПУЛЬТ УПРАВЛЕНИЯ

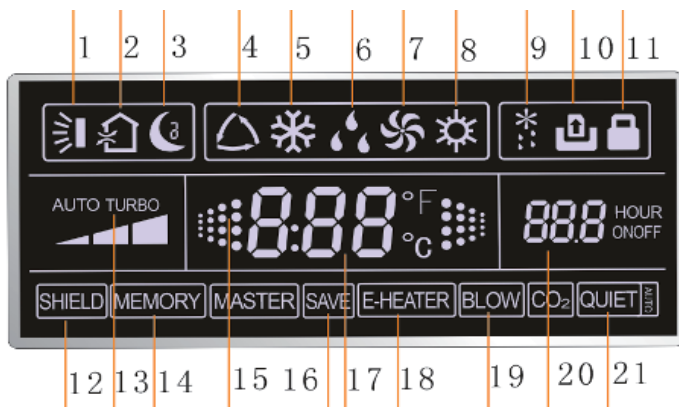
Управление кондиционером производится при помощи проводного пульта управления, который входит в комплект поставки.

Длина провода от пульта до внутреннего блока в стандартной поставке - 8м. Максимально допустимая длина провода - 20 м.

Внимание! Отсутствие описания для отдельных знаков индикации и кнопок на пульте управления свидетельствует об отсутствии соответствующих функций.



Индикация ЖК-дисплея проводного пульта



РУКОВОДСТВО ПО ЭКСПЛУАТАЦИИ

Описание символов индикации на ЖК-дисплее пульта

Поз	Индикация	Комментарии
1	SWING (Качание жалюзи)	функция отсутствует в канальных блоках
2	AIR (Приток воздуха с улицы)	функция отсутствует
3	SLEEP (режим СОН)	Индикация при включении режима SLEEP (СОН)
4	Режим AUTO (Автоматический)	Индикация при включении автоматического режима (AUTO)
5	Режим COOL (Охлаждение)	Индикация при включении режима охлаждения (COOL)
6	Режим DRY (Осушение)	Индикация при включении режима осушения (DRY)
7	Режим FAN (Вентиляция)	Индикация при включении режима вентиляции (FAN)
8	Режим HEAT (Нагрев)	Индикация при включении режима нагрева (HEAT)
9	Функция Defrost (Разморозка)	Индикация при автоматическом включении функции размораживания в режиме нагрева
10	Функция Gate control	Функция отсутствует
11	Функция Lock (Блокировка)	Блокировка кнопок пульта управления
12	Функция Shield (Защита)	Блокировка управления с индивидуального пульта при управлении с центрального пульта
13	Функция Turbo	функция отсутствует
14	Функция Memory (Авторестарт)	Автоматическое включение кондиционера в работу с заданными параметрами после несанкционированного отключения электропитания и возобновления его подачи.
15	Автоматическая индикация при работе кондиционера	Активируется при включении кондиционера
16	Save (Энергосбережение)	Режим энергосбережения
17	Индикация заданной температуры	
18	E-Heater (Электронагреватель)	функция отсутствует
19	Blow (Самоочистка)	Индикация функции самоочистки
20	Timer (Таймер)	Индикация режима таймера
21	Режим Quiet (Тихий)	Индикация функции бесшумной работы в том числе в автоматическом режиме

Кнопки управления проодного пульта



Описание кнопок управления проодного пульта

Поз	Наименование кнопки	Описание
1	Enter/Cancel	Кнопка выбора, подтверждения и отмены выбранных режимов и параметров
2, 6	«▲», «▼»	Кнопки установки значений заданной температуры и времени таймера
3	Fan (Скорость вентилятора)	Скорость вентилятора задана производителем и не регулируется
4	Mode (Режим работы)	Кнопка задания режимов работы
5	Function (Функции)	Кнопка включения функций Blow, Sleep, Save, Quiet. Функции Air, Turbo, Heater отсутствуют
7	Timer (Таймер)	Кнопка включения функции таймера
8	ON/OFF (ВКЛ/ВЫКЛ)	Кнопка включения/выключения кондиционера

При одновременном нажатии кнопок MODE (поз. 4) и ▲ (поз.2) включается функция Memory (авторестарт), то есть, кондиционер автоматически возобновляет работу в случае перебоев в подаче электропитания. Для отмены функции необходимо на кнопки нажать повторно.

При одновременном нажатии кнопок ▲ и ▼ включается функция LOCK, т.е блокируются кнопки пульта управления. Для отмены функции необходимо на кнопки нажать повторно.

При нажатии одновременно кнопку MODE (поз. 4) и FUNCTION (поз. 5) и удержании их в течение 5 сек включается режим выставления адреса пульта. Установка адреса проводного пульта производится работниками сервисной службы.

РУКОВОДСТВО ПО ЭКСПЛУАТАЦИИ

ПОРЯДОК УПРАВЛЕНИЯ С ПРОВОДНОГО ПУЛЬТА

При подаче электропитания на кондиционер на проводном пульте загорается индикация температуры.



При включении кондиционера в работу кнопкой ON/OFF автоматически на ЖК-дисплее высвечивается индикация в соответствии с рисунком ниже.



Кнопкой MODE задается режим работы в следующей последовательности Автоматический AUTO «△» — Охлаждение COOLING «❄» — Осушение «☁» — Вентилятор «🌀».



Кнопками ▲ и ▼ устанавливается необходимая температура в режимах охлаждения (COOL), нагрева (HEAT) и осушения (DRY) в диапазоне от 16 до 30 °C.

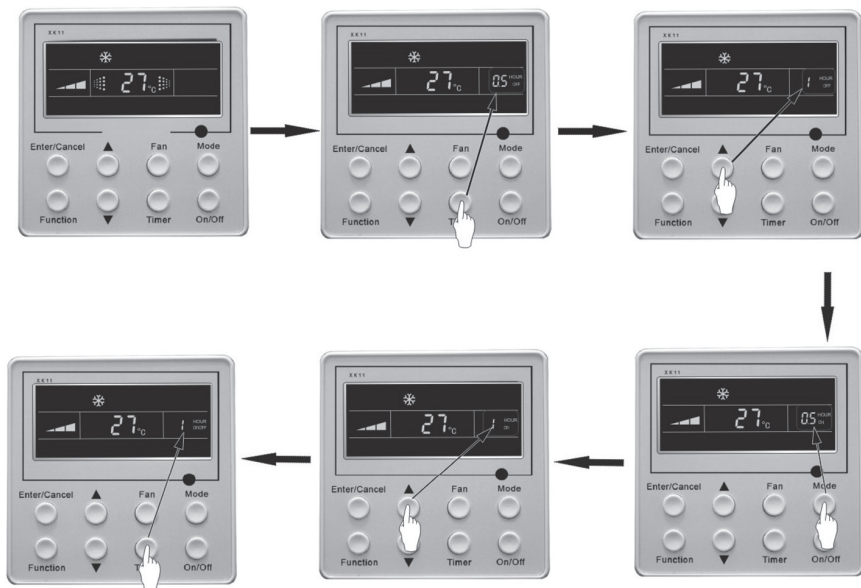
В режимах AUTO, FAN температура не устанавливается.



УСТАНОВКА ФУНКЦИИ ТАЙМЕРА

Функция таймера (Timer) позволяет запрограммировать включение или выключение кондиционера с заданными параметрами через установленный промежуток времени.

Диапазон включения или выключения по таймеру от 0,5 до 24 часов.



Для установки включения кондиционера по таймеру (TIMER ON) при неработающем кондиционере необходимо нажать на кнопку TIMER, на жк-дисплее в зоне времени (Hour) начинает мигать индикация. Кнопками ▲ и ▼ устанавливается необходимое время, через которое включится. Затем нажать кнопку TIMER для подтверждения.

При неработающем кондиционере можно параллельно установить время выключения, если после установки значений времени включения, до подтверждения кнопкой TIMER нажать кнопку MODE. Затем кнопками ▲ и ▼ задать необходимое время выключения и нажать кнопку TIMER для подтверждения.

Для установки выключения кондиционера по таймеру (TIMER OFF) при работающем кондиционере необходимо нажать на кнопку TIMER, на жк-дисплее в зоне времени (Hour) начинает мигать индикация. Кнопками ▲ и ▼ устанавливается необходимое время, через которое выключится. Затем нажать кнопку TIMER для подтверждения.

При работающем кондиционере можно параллельно установить время включения, если после установки значений времени выключения, до подтверждения

РУКОВОДСТВО ПО ЭКСПЛУАТАЦИИ

ния кнопкой **TIMER** нажать кнопку **MODE**. Затем кнопками **▲** и **▼** задать необходимое время включения и нажать кнопку **TIMER** для подтверждения.

Если на работающем блоке установлено и время включения, и время выключения, то на дисплее пульта будет высвечиваться время выключения.

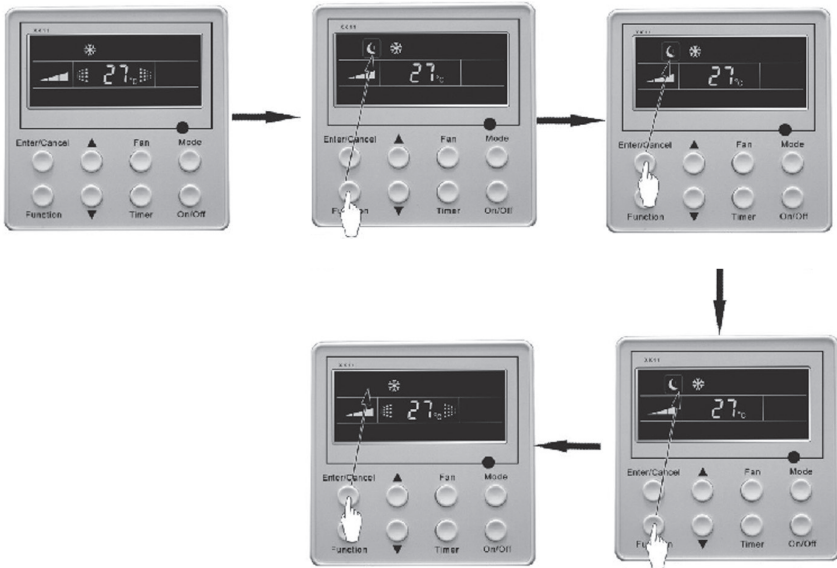
Если на не работающем блоке установлено и время включения, и время выключения, то на дисплее пульта будет высвечиваться время включения.

При неработающем блоке и одновременной установке **TIMER OFF** и **TIMER ON** время выключения (**TIMER OFF**) рассчитывается от времени включения.

При работающем блоке и одновременной установке **TIMER OFF** и **TIMER ON** время включения (**TIMER OFF**) рассчитывается от времени выключения.

УСТАНОВКА ФУНКЦИИ SLEEP (СОН)

Для установки функции **Сон (Sleep)** необходимо при **включенном в работу** кондиционере кнопкой **FUNCTION** выбрать функцию **Sleep** и нажать кнопку **ENTER/Cancel**.



Для выключения режима **Sleep (Сон)** кнопкой **FUNCTION** выбрать функцию **Sleep** и нажать кнопку **ENTER/Cancel**.

Режим **Sleep (Сон)** выключается при выключении кондиционера.

Если режим **Sleep** установлен в режиме охлаждения, то после первого часа работы заданная температура автоматически повышается на 1 °С, после второго часа работы заданная температура автоматически повышается еще на 1 °С. Далее заданная температура не меняется в процессе работы.

Если режим **Sleep** установлен в режиме нагрева, то после первого часа работы заданная температура автоматически понижается на 1 °С, после второго часа работы заданная температура автоматически понижается еще на 1 °С. Далее заданная температура не меняется в процессе работы.

Режим **Sleep** не задается в режимах кондиционера **AUTO** и **FAN**.

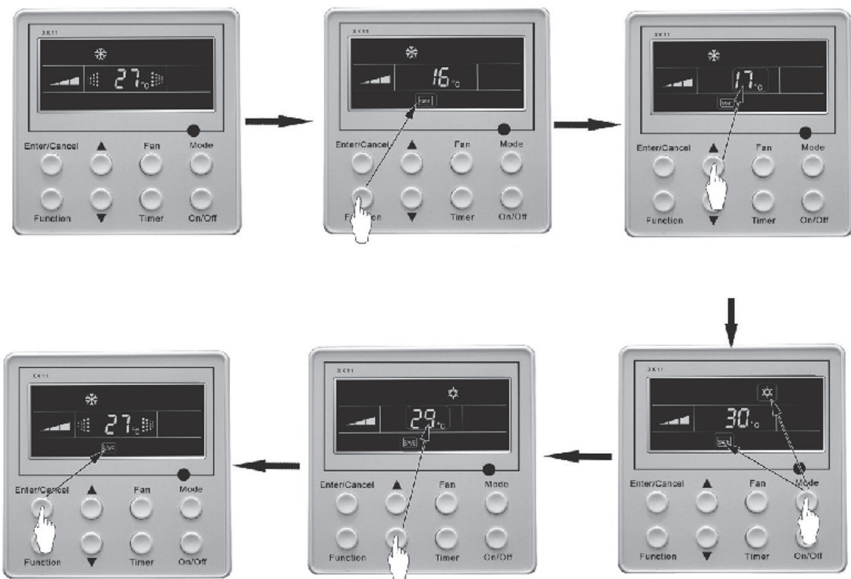
ФУНКЦИЯ ЭНЕРГОСБЕРЕЖЕНИЯ (SAVE)

Функция энергосбережения представляет собой работу кондиционера в определенном заданном диапазоне температуры. То есть, в режиме охлаждения или нагрева задается нижнее или верхнее предельное значение температуры.

Нижнее значение температуры, установленное в функции Save может быть не ниже плюс 16 °С. Верхнее значение температуры, установленное в функции Save может быть не выше плюс 30 °С.

Для включения в рабочем режиме необходимо кнопкой **FUNCTION** выбрать функцию **Save**. Затем кнопками **▲** и **▼** задать нижнее предельное значение температуры в режиме охлаждения или верхнее предельное значение в режиме нагрева и нажать кнопку **Enter/Cancel** для подтверждения.

Для отмены работы функции нужно еще раз кнопкой **FUNCTION** выбрать **Save** и нажать кнопку **Enter/Cancel**.



Если после нажатия кнопки **FUNCTION** параметры не будут заданы в течение 5 сек, то система автоматически выходит из данной настройки.

РУКОВОДСТВО ПО ЭКСПЛУАТАЦИИ

Если включен режим кондиционера AUTO с установленной функцией Save, то параметры температуры определяются режимом AUTO.

При сбое электропитания и последующего восстановления значение функции сохраняются.

Если при включенной функции заданная температура выходит из диапазона установленных предельных значений температуры в функции **Save**, то приоритетное значение имеет предельное значение температуры, установленное в функции **Save**.

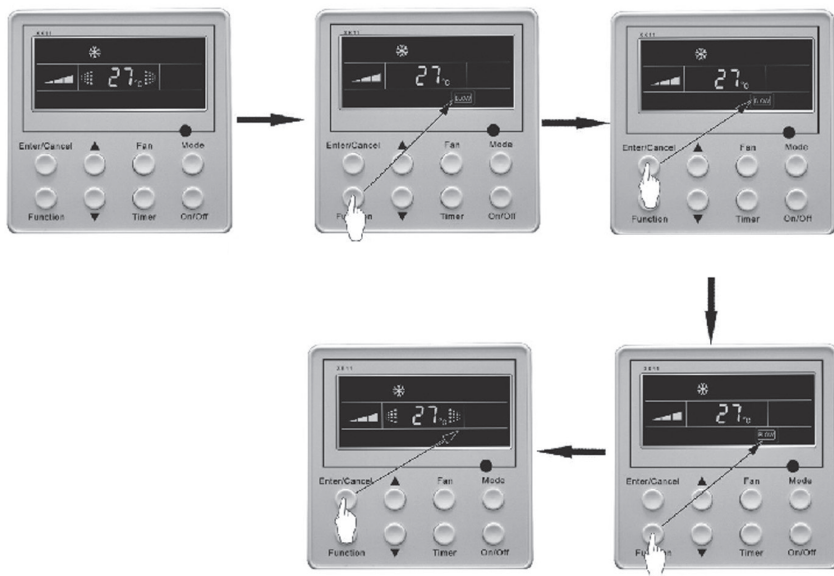
ФУНКЦИЯ САМООЧИСТКИ (BLOW)

Функция BLOW это проветривание внутреннего блока кондиционера после выключения его пультом из режима охлаждения (COOL) или осушения (DRY).

При выключении кондиционера из режима охлаждения (COOL) или осушения (DRY) вентилятор внутреннего блока продолжает работать еще в течение 10 мин, затем выключается.

Для включения необходимо кнопкой FUNCTION выбрать функцию BLOW и нажать кнопку Enter/Cancel для подтверждения.

Для отмены работы функции нужно еще раз кнопкой FUNCTION выбрать BLOW и нажать кнопку Enter/Cancel.



ФУНКЦИЯ УСТАНОВКИ ДАТЧИКА ТЕМПЕРАТУРЫ ОКРУЖАЮЩЕГО ВОЗДУХА

В статусе кондиционера «Выключено» нажмите кнопки FUNCTION и TIMER одновременно и удерживайте в течение 5 сек. для вызова меню.

Нажмите кнопку MODE и для каждой установки кнопками ▲ и ▼ выберите датчик температуры, по которому будет работать кондиционер:

- 1) Датчик температуры окружающего воздуха, встроенный во внутренний блок (в зоне индикации времени таймера высвечивается значение 01).
- 2) Датчик температуры, встроенный в проводной пульт (в зоне индикации времени таймера высвечивается значение 02).
- 3) Датчик температуры во внутреннем блоке при работе в режиме охлаждения, осушения и вентиляции и датчик в пульте управления для режимов нагрева и автоматического.

УСТАНОВКА ФУНКЦИИ MEMORY (АВТОРЕСТАРТ)

Функция **Memory (Авторестарт)** предполагает автоматическое возобновление работы кондиционера при отключении электропитания и последующем возобновлении.

Для включения функции авторестарта в рабочем режиме нажмите и удерживайте одновременно кнопки **MODE** и «▲». При включении авторестарта на панели индикации загорается индикация MEMORY.

ЗАПРОС ТЕМПЕРАТУРЫ ОКРУЖАЮЩЕГО ВОЗДУХА НАРУЖНОГО БЛОКА

Для запроса температуры **окружающего воздуха наружного блока** необходимо в режиме кондиционера ON или OFF нажать и удерживать кнопку **Enter/Cancel** в течение 5 с, после звукового сигнала на дисплее высветится температура. Для снятия запроса необходимо нажать любую кнопку.

Внимание! данная функция присутствует не во всех моделях наружных блоках.

ЗАПРОС ОШИБОК


Нажмите и удерживайте одновременно кнопки FUNCTION и «▲» в течение 5 сек. Затем нажмите кнопку ENTER/CANCEL. Кондиционер прекращает работу на 30 мин.

После нажмите кнопку MODE. В зоне индикации температуры высвечивается порядковый номер ошибки 00-04. Кнопками ▲ и ▼ листайте коды ошибок, которые высвечивается в зоне индикации времени таймера, например E1.

ВЫБОР ШКАЛЫ ТЕМПЕРАТУРЫ (ЦЕЛЬСИЯ И ФАРЕНГЕЙТА)

В состоянии OFF нажмите кнопку MODE и «▼» и удерживайте в течение 5 секунд. Показание температуры на дисплее будет меняться между шкалой Цельсия и Фаренгейта.

БЛОКИРОВКА КНОПОК ПУЛЬТА УПРАВЛЕНИЯ

Для блокировки кнопок пульта управления нажмите и удерживайте в течение 5 сек одновременно кнопки ▲ и ▼. На дисплее появиться значок «».

ИНДИКАЦИЯ КОДОВ НЕИСПРАВНОСТЕЙ

При возникновении неисправности на ЖК-дисплее пульта управления высвечивается код неисправности в виде буквенно-цифровых символов.

ТЕХНИЧЕСКОЕ ОБСЛУЖИВАНИЕ

- Для обеспечения нормальной и безотказной работы необходимо своевременное техническое сервисное обслуживание, которое осуществляется специалистами авторизованных сервисных центров.
- Нейлоновые фильтры внутреннего блока должны своевременно очищаться от загрязнений. Фильтр вынимается из блока и промывается водой с легким моющим раствором.
- Дренажная трубка должна периодически очищаться внутри и обеспечивать беспрепятственный отвод конденсата.
- После длительного периода простоя необходимо:
 - а) проверить, не заблокированы ли входные и выходные воздушные отверстия.
 - б) проверить надежность заземления кондиционера.
 - в) проверить правильность установки воздушных фильтров и их чистоту.
- После окончания сезона работы необходимо отключить источник питания, снять и очистить воздушные фильтры, очистить блоки от пыли.

МОНТАЖ И УСТАНОВКА КОНДИЦИОНЕРА

ОБЩИЕ УКАЗАНИЯ

Внимание!

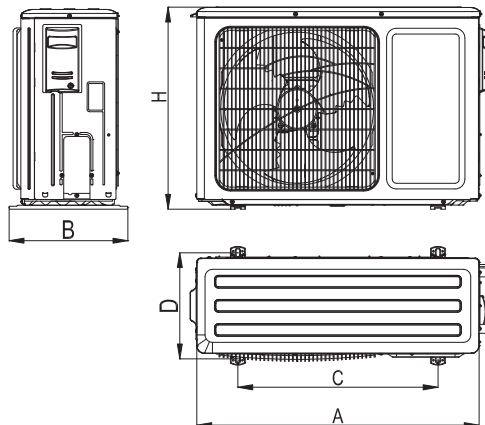
Установка, монтаж, пуск и наладка должна производиться квалифицированными специалистами, имеющими на то соответствующий сертификат.

ТРЕБОВАНИЯ ПО РАЗМЕЩЕНИЮ БЛОКОВ КОНДИЦИОНЕРА

- Место размещения блоков должно быть выбрано с учетом требований безопасности раздела 2 настоящей инструкции, свободного доступа при обслуживании и эксплуатации и возможно максимальной длины соединительных трубок.
- Внутренний и внешний блок должны быть расположены таким образом, чтобы обеспечить беспрепятственный приток и отток входящего и выходящего потока воздуха.
- Блоки должны быть установлены с помощью надежных и прочных кронштейнов, рассчитанных на вес блоков с учетом места крепления.
- Место размещения блоков должно быть выбрано таким образом, чтобы обеспечить удобство при монтаже и сервисном обслуживании.
- От внутреннего блока должен быть обеспечен надежный слив конденсата.
- Не допускается установка блоков в местах с содержанием в воздухе горючих и ядовитых веществ, высокой пыленностью и повышенной влажностью.
- Не размещайте блоки в местах, где они будут подвержены прямому попаданию солнечного света или иному источнику тепла
- Внешний блок должен быть установлен таким образом, чтобы работа компрессора не мешала окружающим.
- Для защиты внешнего блока от дождя, прямого солнечного света и т.п. необходимо предусмотреть навес.
- При установке нескольких внешних блоков в непосредственной близости необходимо учитывать направление выходящих воздушных потоков. Воздушные потоки не должны быть направлены навстречу друг другу.

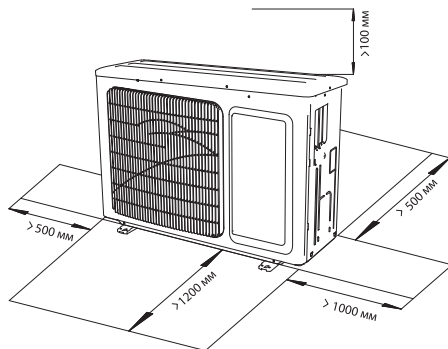
ГАБАРИТНЫЕ И УСТАНОВОЧНЫЕ РАЗМЕРЫ БЛОКОВ И ТРЕБОВАНИЯ ПРИ РАЗМЕЩЕНИИ

ГАБАРИТНЫЕ И УСТАНОВОЧНЫЕ РАЗМЕРЫ ВНЕШНИХ БЛОКОВ



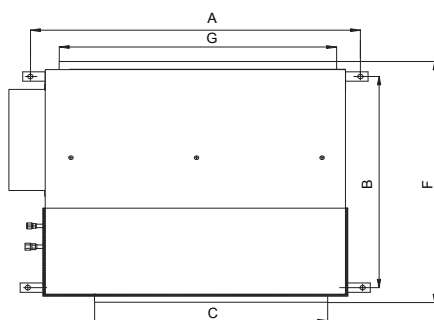
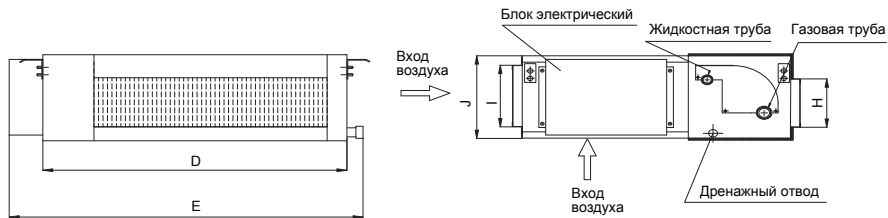
Модель	A	B	C	H	D
GSUH12-NK1A0	820	320	540	558	286
GSUH18-NK1A0	780	320	540	558	286
GSUH24-NK1A0	1018	412	572	695	378
GSUH30-NK1A0	980	427	610	790	395
GSUH36-NK1A0	1018	412	572	850	378
GSUH36-NM1A0	1018	412	572	850	378
GSUH42-NM1A0	1032	412	572	1253	378
GSUH48-NM1A0	1032	412	572	1253	378
GSUH60-NM1A0	1032	412	572	1250	378

ТРЕБОВАНИЕ ПРИ РАЗМЕЩЕНИИ ВНЕШНИХ БЛОКОВ

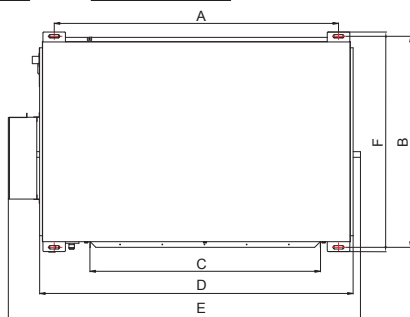
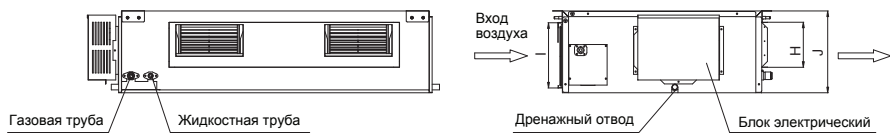


РУКОВОДСТВО ПО ЭКСПЛУАТАЦИИ

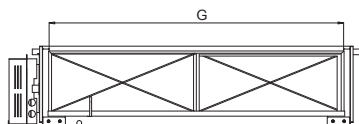
ГАБАРИТНЫЕ И УСТАНОВОЧНЫЕ РАЗМЕРЫ БЛОКОВ КАНАЛЬНОГО ТИПА



Для моделей
GSFH09-NK1BI
GSFH12-NK1BI
GSFH18-NK1BI



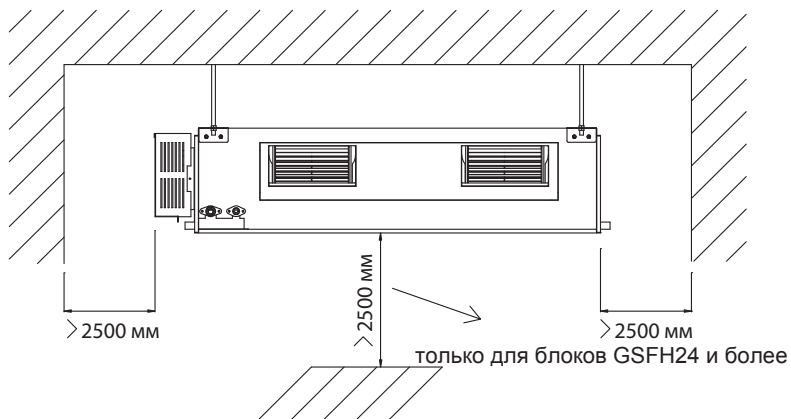
Для моделей
GSFH24-NK1BI
GSFH30-NK1BI
GSFH36-NK1BI
GSFH42-NK1BI
GSFH48-NK1BI
GSFH60-NK1BI



РУКОВОДСТВО ПО ЭКСПЛУАТАЦИИ

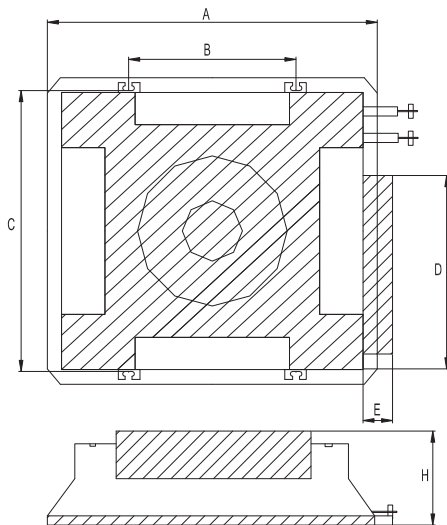
Модель	A	B	C	D	E	F	G	H	I	J
GSFH09-NK1BI	856	571	515	790	913	680	750	100	172	220
GSFH12-NK1BI										
GSFH18-NK1BI	932	430	738	894	1012	736	738	125	207	266
GSFH24-NK1BI	1101	515	820	1159	1270	530	1002	160	235	268
GSFH30-K3B1I										
GSFH36-NK1BI	1011	748	820	1115	1226	775	979	160	231	290
GSFH42-NK1BI										
GSFH48-NK1BI										
GSFH60-NK1BI	1015	788	820	1115	1226	815	979	160	261	330

ТРЕБОВАНИЕ ПРИ РАЗМЕЩЕНИИ БЛОКОВ КАНАЛЬНОГО ТИПА



РУКОВОДСТВО ПО ЭКСПЛУАТАЦИИ

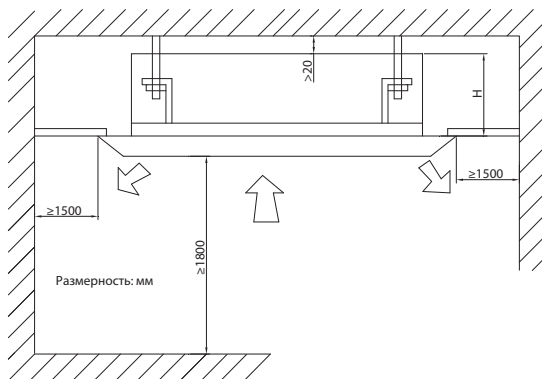
ГАБАРИТНЫЕ И УСТАНОВОЧНЫЕ РАЗМЕРЫ БЛОКОВ КАССЕТНОГО ТИПА



Модель	Н	А	В	С	Д	Е
GSKH12-NK1BI	230	650	400	606	440	66
GSKH18-NK1BI	230	650	400	606	440	66
GSKH24-NK1BI	240	950	680	840	720	76
GSKH30-NK1BI	240	950	680	840	720	76
GSKH36-NK1BI	320	950	680	840	720	76
GSKH42-NK1BI	320	950	680	840	720	76
GSKH48-NK1BI	320	950	680	840	720	76
GSKH60-NK1BI	290	1040	910	842	-	-

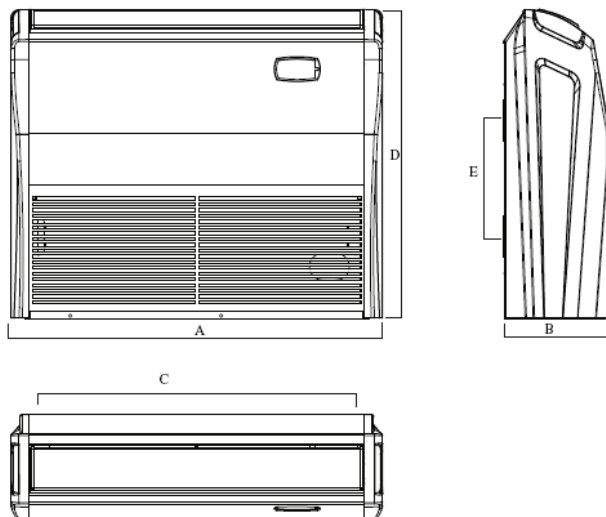
ТРЕБОВАНИЕ ПРИ РАЗМЕЩЕНИИ БЛОКОВ КАССЕТНОГО ТИПА

Модель	Н, мм
GSKH12-NK1BI	250
GSKH18-NK1BI	
GSKH24-NK1BI	260
GSKH30-NK1BI	
GSKH36-NK1BI	340
GSKH42-NK1BI	
GSKH48-NK1BI	320
GSKH60-NK1BI	



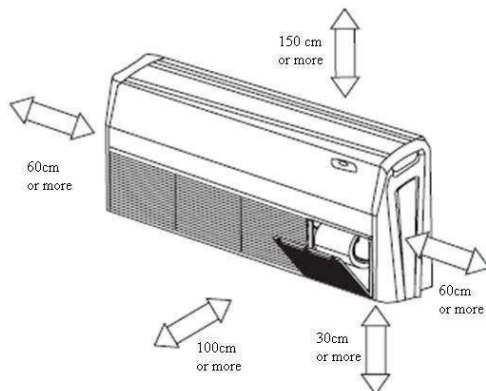
РУКОВОДСТВО ПО ЭКСПЛУАТАЦИИ

ГАБАРИТНЫЕ И УСТАНОВОЧНЫЕ РАЗМЕРЫ БЛОКОВ НАПОЛЬНО-ПОТОЛОЧНОГО ТИПА



Модель	A	B	C	D	E
GSTH12-NK1BI	836	238	745	695	260
GSTH18-NK1BI	836	238	745	695	260
GSTH24-NK1BI	1300	188	1202	600	260
GSTH30-NK1BI	1420	245	1202	700	280
GSTH36-NK1BI	1590	238	1491	695	260
GSTH42-NK1BI	1590	238	1491	695	260
GSTH48-NK1BI	1590	238	1491	695	260
GSTH60-NK1BI	1700	245	1634	700	280

ТРЕБОВАНИЕ ПРИ РАЗМЕЩЕНИИ БЛОКОВ НАПОЛЬНО-ПОТОЛОЧНОГО ТИПА

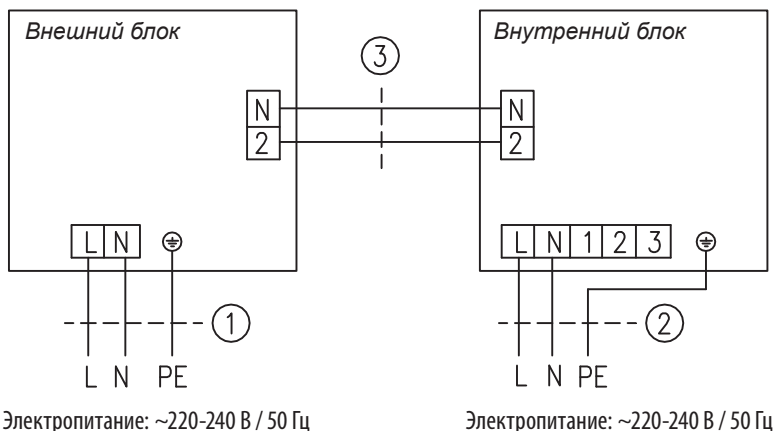


РУКОВОДСТВО ПО ЭКСПЛУАТАЦИИ

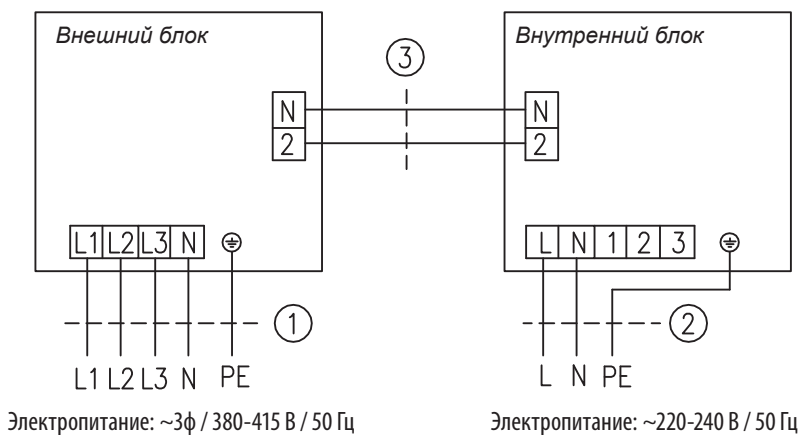
ПОДКЛЮЧЕНИЕ К ЭЛЕКТРОСЕТИ

СХЕМЫ ПОДКЛЮЧЕНИЯ К СЕТИ И МЕЖБЛОЧНОГО ПОДКЛЮЧЕНИЯ БЛОКОВ

Блоки канального типа производительностью от 12000 до 24000 БТЕ/ч.

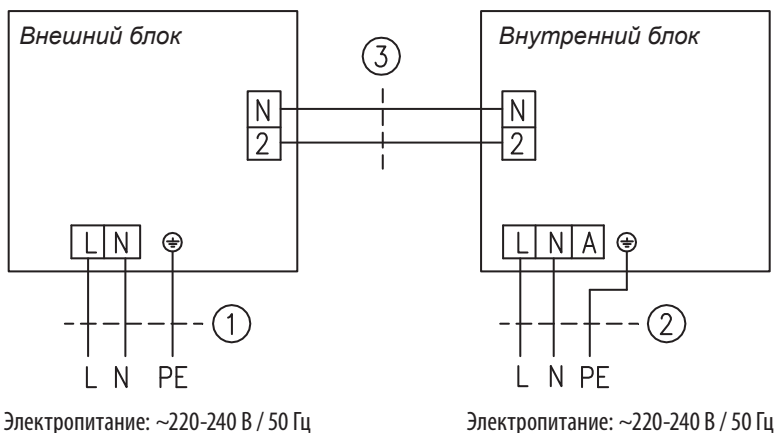


Блоки канального типа производительностью от 36000 до 60000 БТЕ/ч.

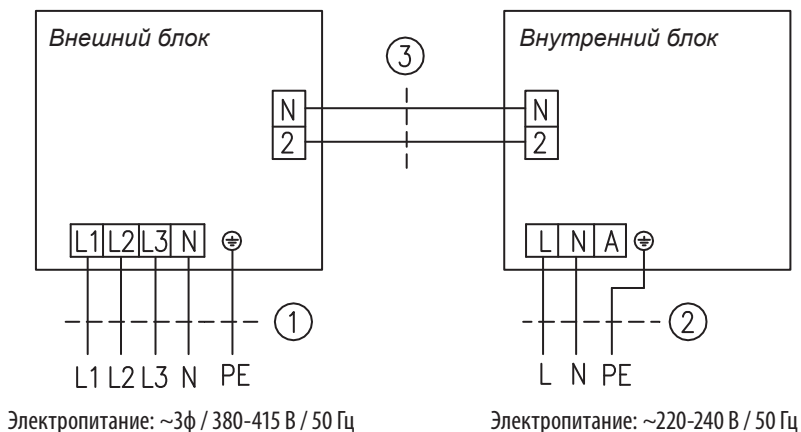


РУКОВОДСТВО ПО ЭКСПЛУАТАЦИИ

Блоки напольно-потолочного типа производительностью от 12000 до 24000 БТЕ/ч.

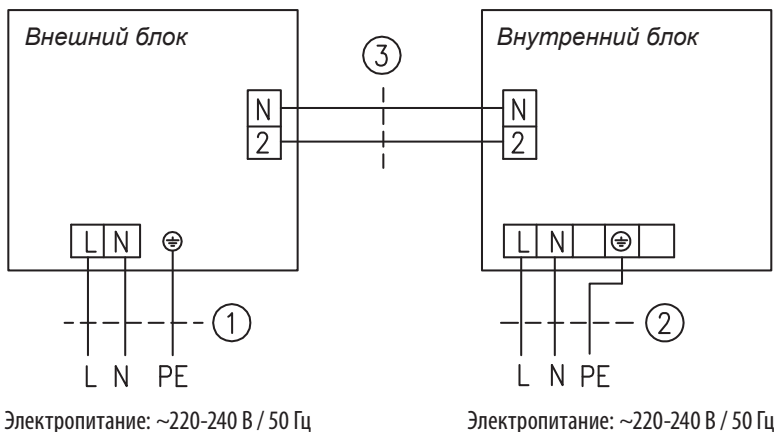


Блоки напольно-потолочного типа производительностью от 36000 до 60000 БТЕ/ч.

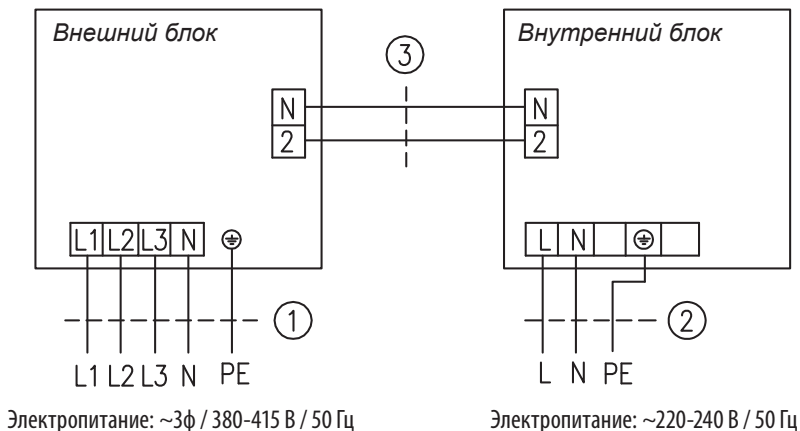


РУКОВОДСТВО ПО ЭКСПЛУАТАЦИИ

Блоки кассетного типа производительностью от 12000 до 36000 БТЕ/ч.



Блоки кассетного типа производительностью от 36000 до 60000 БТЕ/ч.



РУКОВОДСТВО ПО ЭКСПЛУАТАЦИИ

ХАРАКТЕРИСТИКИ АВТОМАТИЧЕСКИХ ВЫКЛЮЧАТЕЛЕЙ, МЕЖБЛОЧНОГО КАБЕЛЯ И КАБЕЛЕЙ ПИТАНИЯ ДЛЯ БЛОКОВ

Внешние блоки

Модель блока	Параметры электропитания	Сетевой кабель питания* (п×мм ²)	Номинальный ток автоматического выключателя, А
GSUH12-NK1A0	~ (220-240)В/50Гц	3×1,5	16
GSUH18-NK1A0	~ (220-240)В/50Гц	3×2,5	20
GSUH24-NK1A0	~ (220-240)В/50Гц	3×4,0	25
GSUH30-NK1A0	~ (220-240)В/50Гц	3×4,0	25
GSUH36-NK1A0	~ (220-240)В/50Гц	3×4,0	25
GSUH36-NM3A0	~3Ф/380-415В/50Гц	5×2,5	16
GSUH42-NM1A0	~3Ф/380-415В/50Гц	5×2,5	20
GSUH48-NM1A0	~3Ф/380-415В/50Гц	5×2,5	20
GSUH60-NM1A0	~3Ф/380-415В/50Гц	5×2,5	20

* **Примечание** — см. поз. 1 схемы из раздела «Схемы подключения к сети и межблочного подключения блоков».

Внутренние блоки канального типа

Модель блока	Параметры электропитания	Сетевой кабель питания* (п×мм ²)	Номинальный ток автоматического выключателя, А
GSFH12-NK1BI	~ (220-240)В/50Гц	3×1,0	6
GSFH18-NK1BI	~ (220-240)В/50Гц	3×1,0	6
GSFH24-NK1BI	~ (220-240)В/50Гц	3×1,5	6
GSFH30-NK1BI	~ (220-240)В/50Гц	3×1,5	6
GSFH36-NK1BI	~ (220-240)В/50Гц	3×1,5	10
GSFH42-NK1BI	~ (220-240)В/50Гц	3×1,5	10
GSFH48-NK1BI	~ (220-240)В/50Гц	3×1,5	10
GSFH60-NK1BI	~ (220-240)В/50Гц	3×1,5	10

* **Примечание** — см. поз. 2 схемы из раздела «Схемы подключения к сети и межблочного подключения блоков».

РУКОВОДСТВО ПО ЭКСПЛУАТАЦИИ

Внутренние блоки кассетного типа

Модель блока	Параметры электропитания	Сетевой кабель питания* (п×мм ²)	Номинальный ток автоматического выключателя, А
GSKH12-NK1BI	~ (220-240)В/50Гц	3×1,5	6
GSKH18-NK1BI	~ (220-240)В/50Гц	3×1,5	6
GSKH24-NK1BI	~ (220-240)В/50Гц	3×1,5	6
GSKH30-NK1BI	~ (220-240)В/50Гц	3×1,5	6
GSKH36-NK1BI	~ (220-240)В/50Гц	3×1,5	6
GSKH42-NK1BI	~ (220-240)В/50Гц	3×1,5	6
GSKH48-NK1BI	~ (220-240)В/50Гц	3×1,5	6
GSKH60-NK1BI	~ (220-240)В/50Гц	3×1,5	6

* **Примечание** — см. поз. 2 схемы из раздела «Схемы подключения к сети и межблочного подключения блоков».

Внутренние блоки напольно-потолочного типа

Модель блока	Параметры электропитания	Сетевой кабель питания* (п×мм ²)	Номинальный ток автоматического выключателя, А
GSTH12-NK1BI	~ (220-240)В/50Гц	3×1,5	6
GSTH18-NK1BI	~ (220-240)В/50Гц	3×1,5	6
GSTH24-NK1BI	~ (220-240)В/50Гц	3×1,5	6
GSTH30-NK1BI	~ (220-240)В/50Гц	3×1,5	6
GSTH36-NK1BI	~ (220-240)В/50Гц	3×1,5	6
GSTH42-NK1BI	~ (220-240)В/50Гц	3×1,5	6
GSTH48-NK1BI	~ (220-240)В/50Гц	3×1,5	6
GSTH60-NK1BI	~ (220-240)В/50Гц	3×1,5	6

* **Примечание** — см. поз. 2 схемы из раздела «Схемы подключения к сети и межблочного подключения блоков».

Ток отсечки автоматического выключателя не менее $7 I_n$, где I_n — номинальный потребляемый ток. Характеристика отключения «С».

При установке дифференциального автоматического выключателя ток утечки не более 30 мА.

Допускается последовательная установка автоматического выключателя и УЗО соответствующих номиналов.

РУКОВОДСТВО ПО ЭКСПЛУАТАЦИИ

СХЕМЫ ЭЛЕКТРИЧЕСКИЕ

СХЕМА ЭЛЕКТРИЧЕСКАЯ ОБЩАЯ ВНЕШНЕГО БЛОКА GSUN12-NK1A0 С УСТАНОВЛЕННЫМ НИЗКОТЕМПЕРАТУРНЫМ КОМПЛЕКТОМ

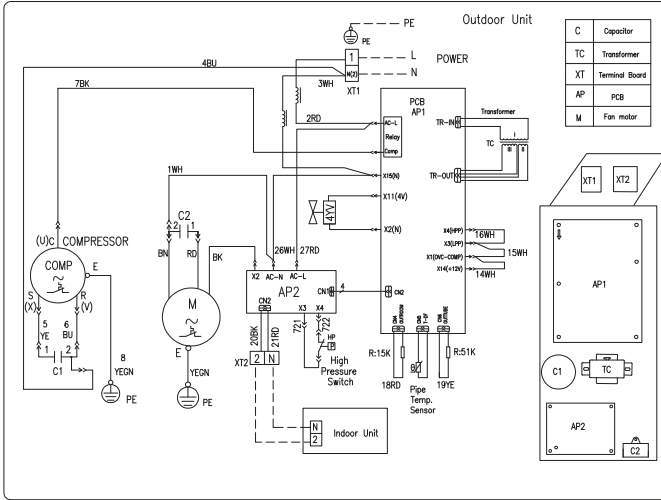
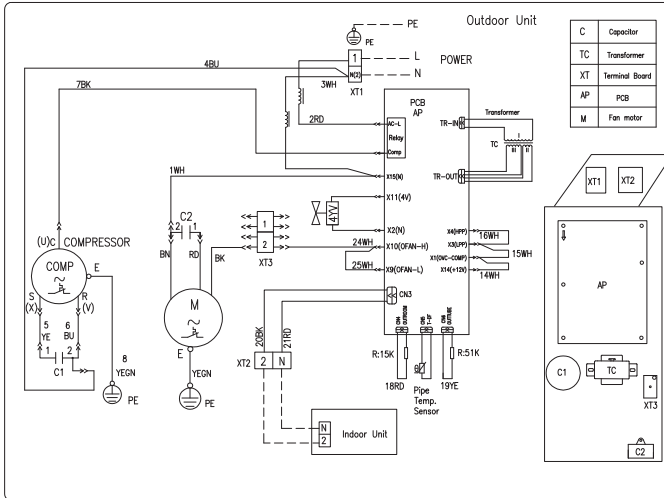


СХЕМА ЭЛЕКТРИЧЕСКАЯ ОБЩАЯ ВНЕШНЕГО БЛОКА GSUN12-NK1A0 БЕЗ НИЗКОТЕМПЕРАТУРНОГО КОМПЛЕКТА



РУКОВОДСТВО ПО ЭКСПЛУАТАЦИИ

СХЕМА ЭЛЕКТРИЧЕСКАЯ ОБЩАЯ ВНЕШНЕГО БЛОКА GSUN18-NK1A0 С УСТАНОВЛЕННЫМ НИЗКОТЕМПЕРАТУРНЫМ КОМПЛЕКТОМ

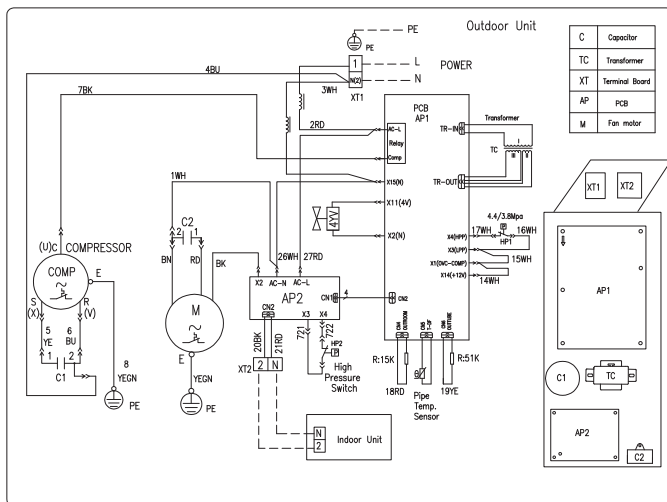


СХЕМА ЭЛЕКТРИЧЕСКАЯ ОБЩАЯ ВНЕШНЕГО БЛОКА GSUN18-NK1A0 БЕЗ НИЗКОТЕМПЕРАТУРНОГО КОМПЛЕКТА

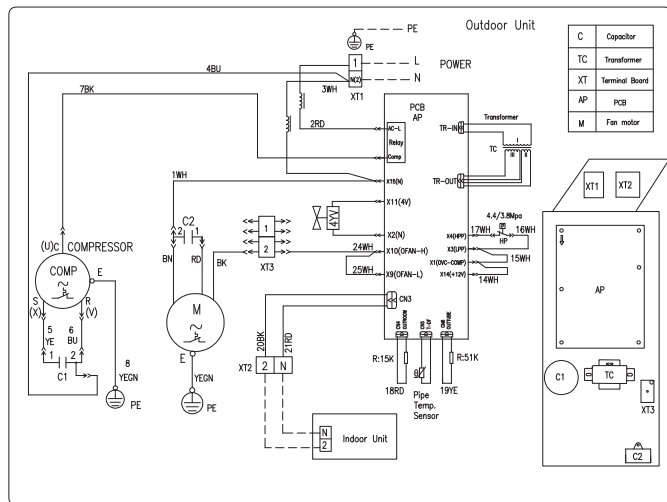


СХЕМА ЭЛЕКТРИЧЕСКАЯ ОБЩАЯ ВНЕШНЕГО БЛОКА GSUN24-NK1A0 С УСТАНОВЛЕННЫМ НИЗКОТЕМПЕРАТУРНЫМ КОМПЛЕКТОМ

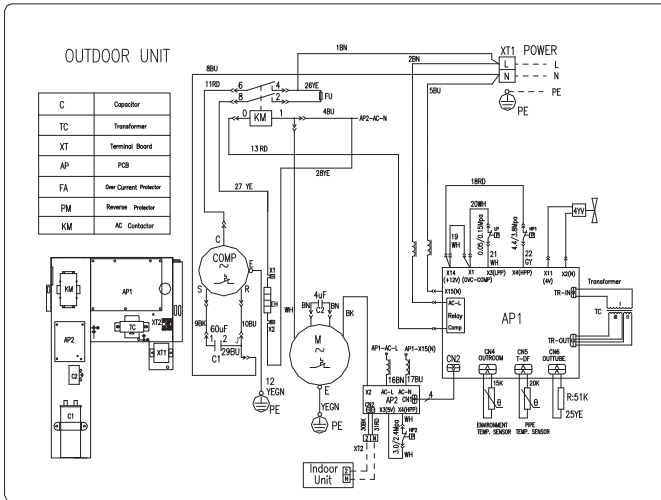
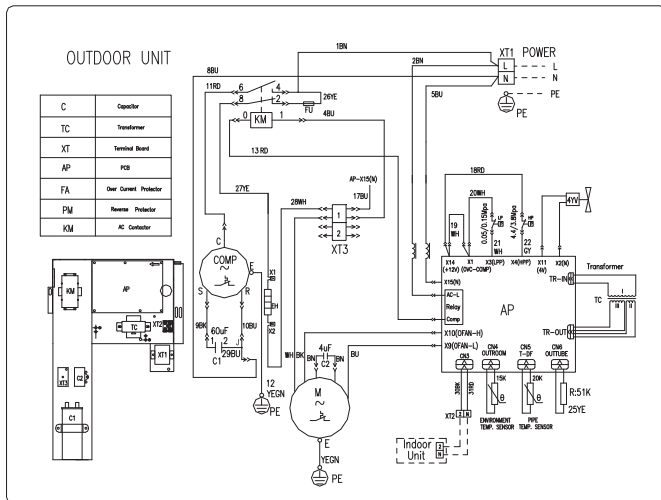


СХЕМА ЭЛЕКТРИЧЕСКАЯ ОБЩАЯ ВНЕШНЕГО БЛОКА GSUN24-NK1A0 БЕЗ НИЗКОТЕМПЕРАТУРНОГО КОМПЛЕКТА



РУКОВОДСТВО ПО ЭКСПЛУАТАЦИИ

СХЕМА ЭЛЕКТРИЧЕСКАЯ ОБЩАЯ ВНЕШНЕГО БЛОКА GSUN36-NK1A0 С УСТАНОВЛЕННЫМ НИЗКОТЕМПЕРАТУРНЫМ КОМПЛЕКТом

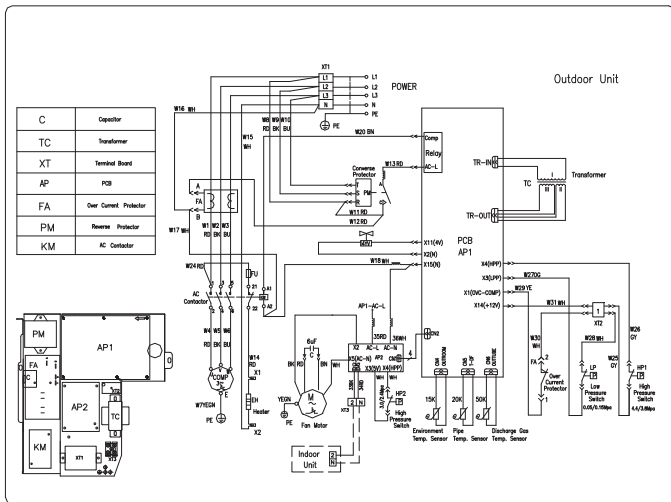
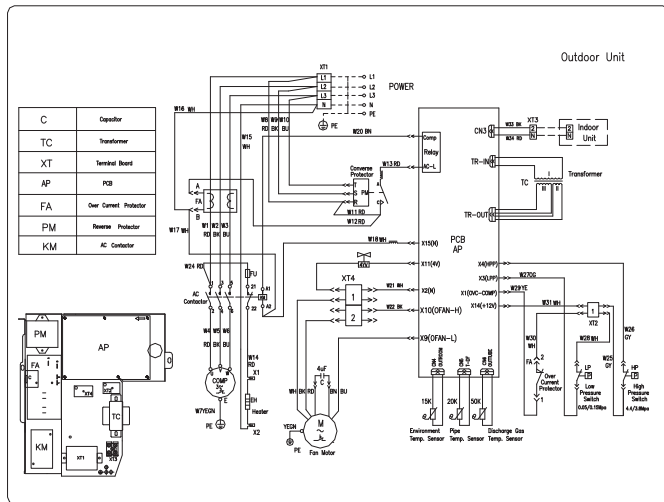


СХЕМА ЭЛЕКТРИЧЕСКАЯ ОБЩАЯ ВНЕШНЕГО БЛОКА GSUN36-NK1A0 БЕЗ НИЗКОТЕМПЕРАТУРНОГО КОМПЛЕКТА



РУКОВОДСТВО ПО ЭКСПЛУАТАЦИИ

СХЕМА ЭЛЕКТРИЧЕСКАЯ ОБЩАЯ ВНЕШНЕГО БЛОКА GSUN42-NM1A0 С УСТАНОВЛЕННЫМ НИЗКОТЕМПЕРАТУРНЫМ КОМПЛЕКТом

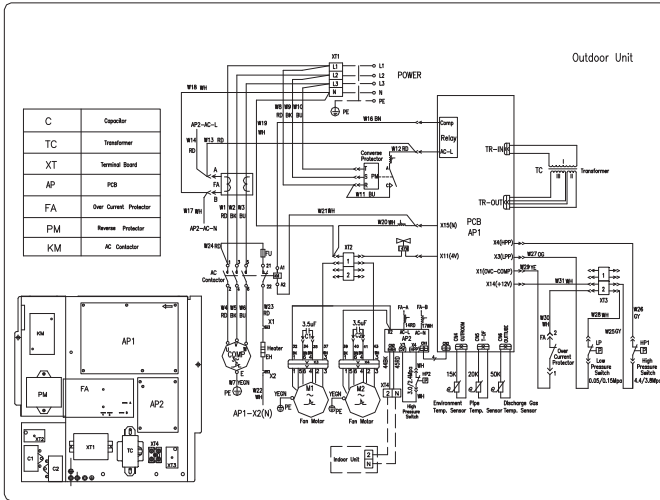
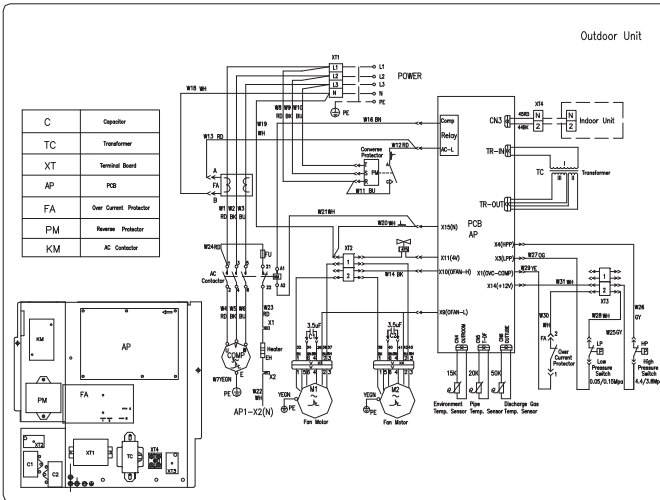


СХЕМА ЭЛЕКТРИЧЕСКАЯ ОБЩАЯ ВНЕШНЕГО БЛОКА GSUN42-NM1A0 БЕЗ НИЗКОТЕМПЕРАТУРНОГО КОМПЛЕКТА



РУКОВОДСТВО ПО ЭКСПЛУАТАЦИИ

СХЕМА ЭЛЕКТРИЧЕСКАЯ ОБЩАЯ ВНЕШНЕГО БЛОКА GSUN60-NM1A0 С УСТАНОВЛЕННЫМ НИЗКОТЕМПЕРАТУРНЫМ КОМПЛЕКТом

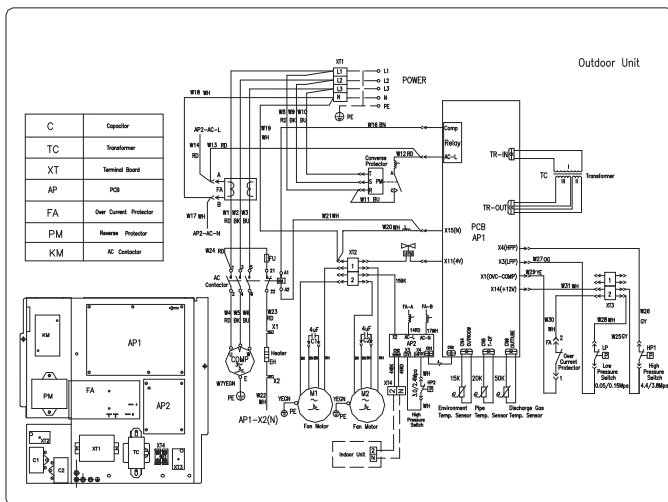


СХЕМА ЭЛЕКТРИЧЕСКАЯ ОБЩАЯ ВНЕШНЕГО БЛОКА GSUN60-NM1A0 БЕЗ НИЗКОТЕМПЕРАТУРНОГО КОМПЛЕКТА

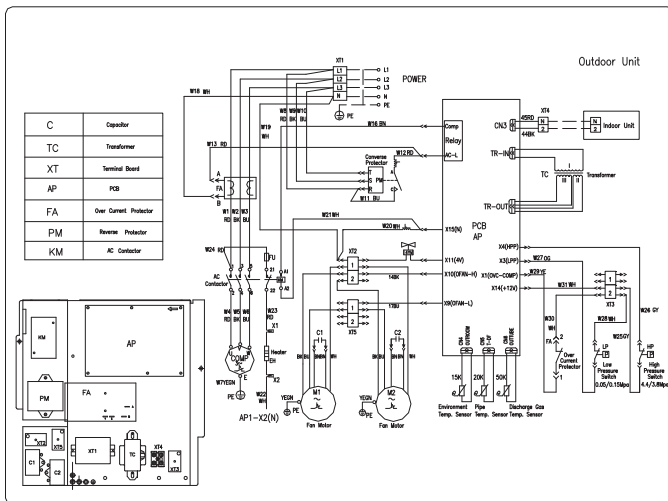


СХЕМА ЭЛЕКТРИЧЕСКАЯ ОБЩАЯ ВНУТРЕННИХ БЛОКОВ КАНАЛЬНОГО ТИПА

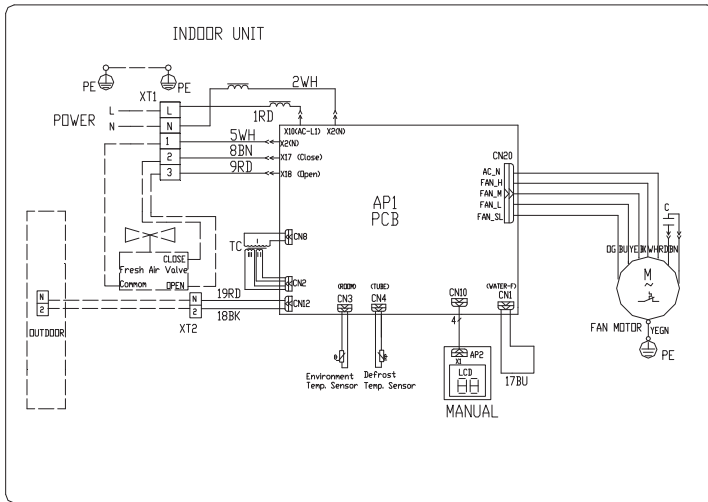


СХЕМА ЭЛЕКТРИЧЕСКАЯ ОБЩАЯ ВНУТРЕННИХ БЛОКОВ НАПОЛЬНО-ПОТОЛОЧНОГО ТИПА

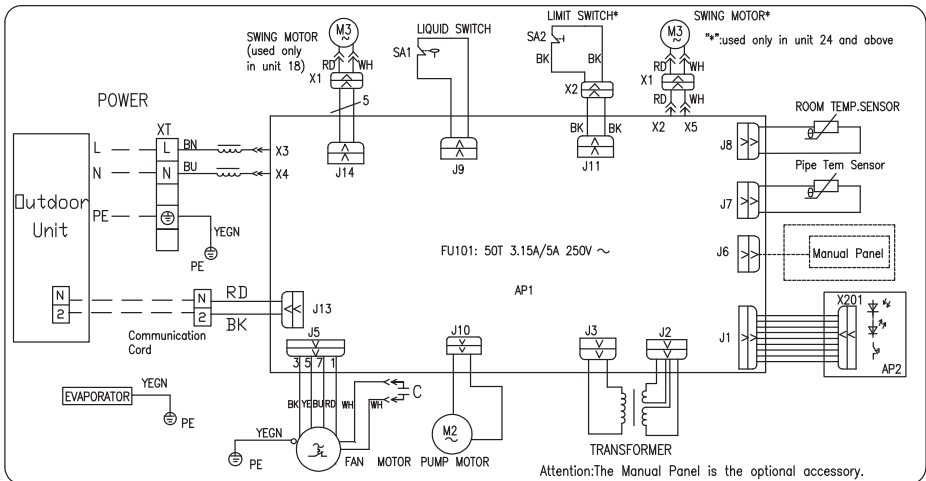
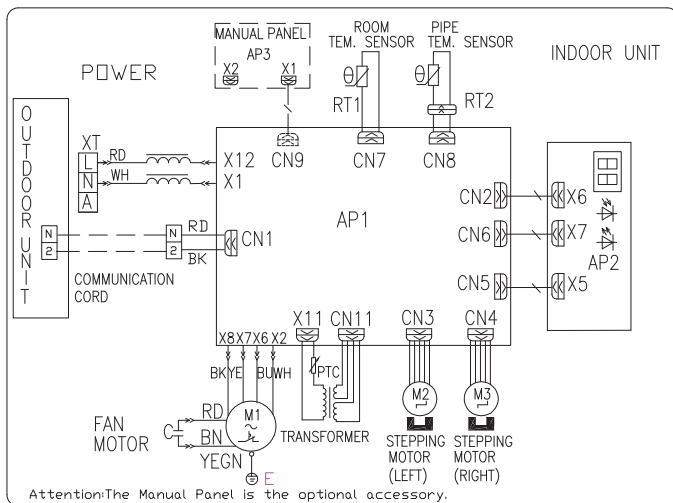


СХЕМА ЭЛЕКТРИЧЕСКАЯ ОБЩАЯ ВНУТРЕННИХ БЛОКОВ КАССЕТНОГО ТИПА



ПРАВИЛА ГАРАНТИЙНОГО ОБСЛУЖИВАНИЯ

Срок гарантии на установки для кондиционирования воздуха составляет 4 года со дня продажи. Длительность гарантийного периода не зависит от того факта, что оборудование может не использоваться.

1. Гарантийный ремонт бытовых кондиционеров GoldStar осуществляется при соблюдении следующих правил:
 - Монтаж, техническое обслуживание, ремонт или любые другие работы с оборудованием, выполняются авторизованным дилером GoldStar;
 - Потребителем соблюдаются все требования, изложенные в «Руководстве по эксплуатации» и своевременно осуществляется регламентное сервисное обслуживание (в гарантийном талоне ставится соответствующая отметка).
2. Ответственность за выполнение монтажных работ несет специализированная организация, производящая установку. Фирма-производитель не несет ответственность за неправильно установленное оборудование или за оборудование, вышедшее из строя вследствие неправильной установки.

Центральный авторизованный сервисный центр:
ООО «ВипСервис», 142704, г. Москва, поселение Мосрентген, поселок завода Мосрентген, улица Героя России Соломатина, д.31

Компания производитель оставляет за собой право, без предварительного уведомления, вносить изменения в список авторизованных сервисных центров, включая изменения адресов и телефонов существующих. Адрес ближайшего СЦ вы можете узнать по телефону горячей линии 8-800-200-46-53 или на сайте <http://www.goldstar-climate.ru/>, а также отправив запрос e-mail: service@deltael.ru

Производитель:

ГОЛДСТАР ЭЛЕКТРОНИКС КОМПАНИ ЛИМИТЕД

8/Ф, Он Хинг Билдинг, 1 Он Хинг Терис,

Централ регион, Гонконг.

Сделано в Китае.

Manufacturer:

GOLDSTAR ELECTRONICS COMPANY LIMITED

8/F, On Hing Building, 10n Hing Terrace, Central,

Hong Kong

Made in CHINA

БЕЗОПАСНАЯ УТИЛИЗАЦИЯ

Ваше устройство спроектировано и изготовлено из высококачественных материалов и компонентов, которые можно утилизировать и использовать повторно.

Если товар имеет символ с зачеркнутым мусорным ящиком на колесах, это означает, что товар соответствует Европейской директиве 2002/96/ЕС.

Ознакомьтесь с местной системой раздельного сбора электрических и электронных товаров. Соблюдайте местные правила.

Утилизируйте старые устройства отдельно от бытовых отходов. Правильная утилизация вашего товара позволит предотвратить возможные отрицательные последствия для окружающей среды и человеческого здоровья.

Компания-производитель оставляет за собой право вносить изменения в конструкцию, дизайн и комплектацию товара без предварительного уведомления, если данные изменения направлены на улучшение его эксплуатационных характеристик.

