

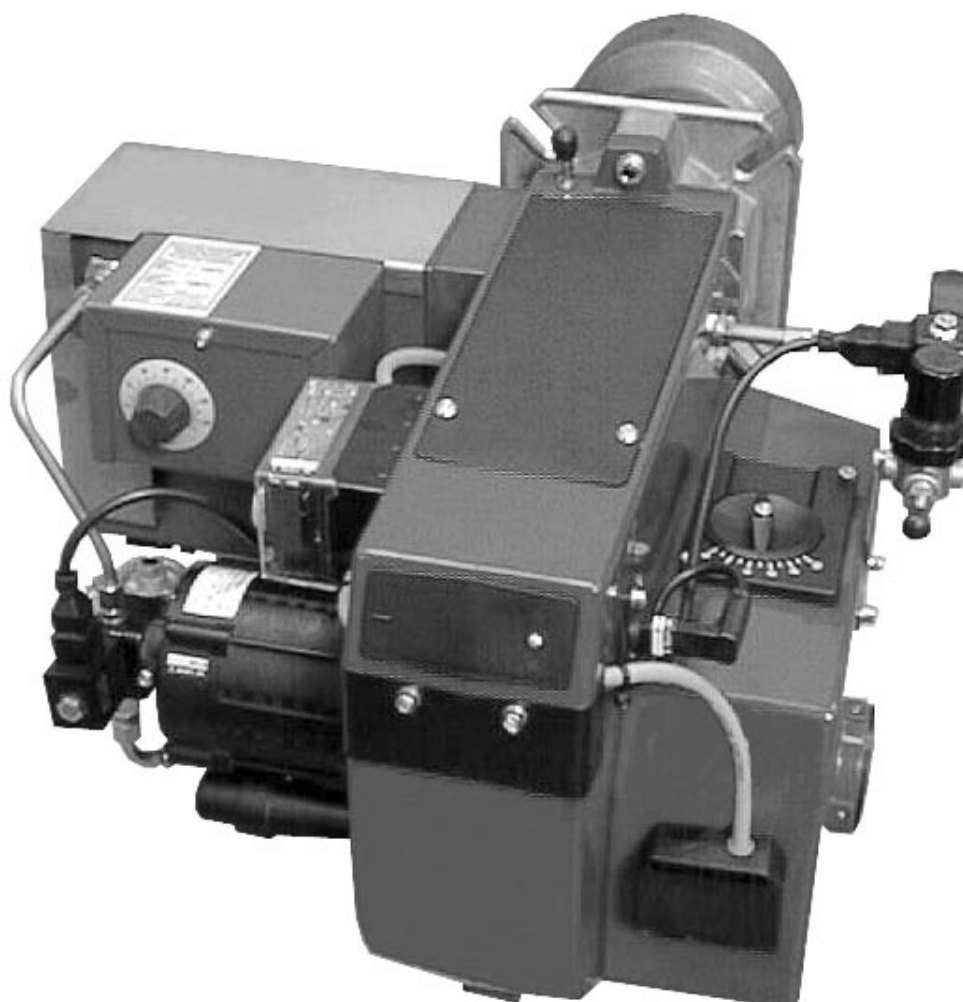


GIERSCH

Brenner und Heizsysteme

Техническая информация
Инструкция по монтажу

Универсальная горелка G 40



Издание 2002
Оставляем за собой право на
внесение технических изменений.

CE

RU

Содержание

Повреждение при транспортировке

Описание работы

Пневмо-гидравлическая схема

Монтаж

Основные узлы горелки

Ввод в эксплуатацию

Регулировка

Техническое обслуживание

Возможные неисправности

Монтажная схема

Рабочее поле

Размеры горелки

Размеры подключения к котлу

Поздравляем !

при соблюдении ниже приведённых правил Вы станите восторженным обладателем универсальной горелки фирмы Giersch (Гирш).

Повреждение при транспортировке

Возникшие повреждения при транспортировке, необходимо сразу сообщить продавцу, монтировать и эксплуатировать горелку, можно только после устранения повреждений.

Универсальная горелка

служит для сжигания печного топлива, рапс- масла, отработанного масла или смесь масел без переоснащения горелки .

Внимание при сжигании отработанного масла!

Вода и осадок не горят!

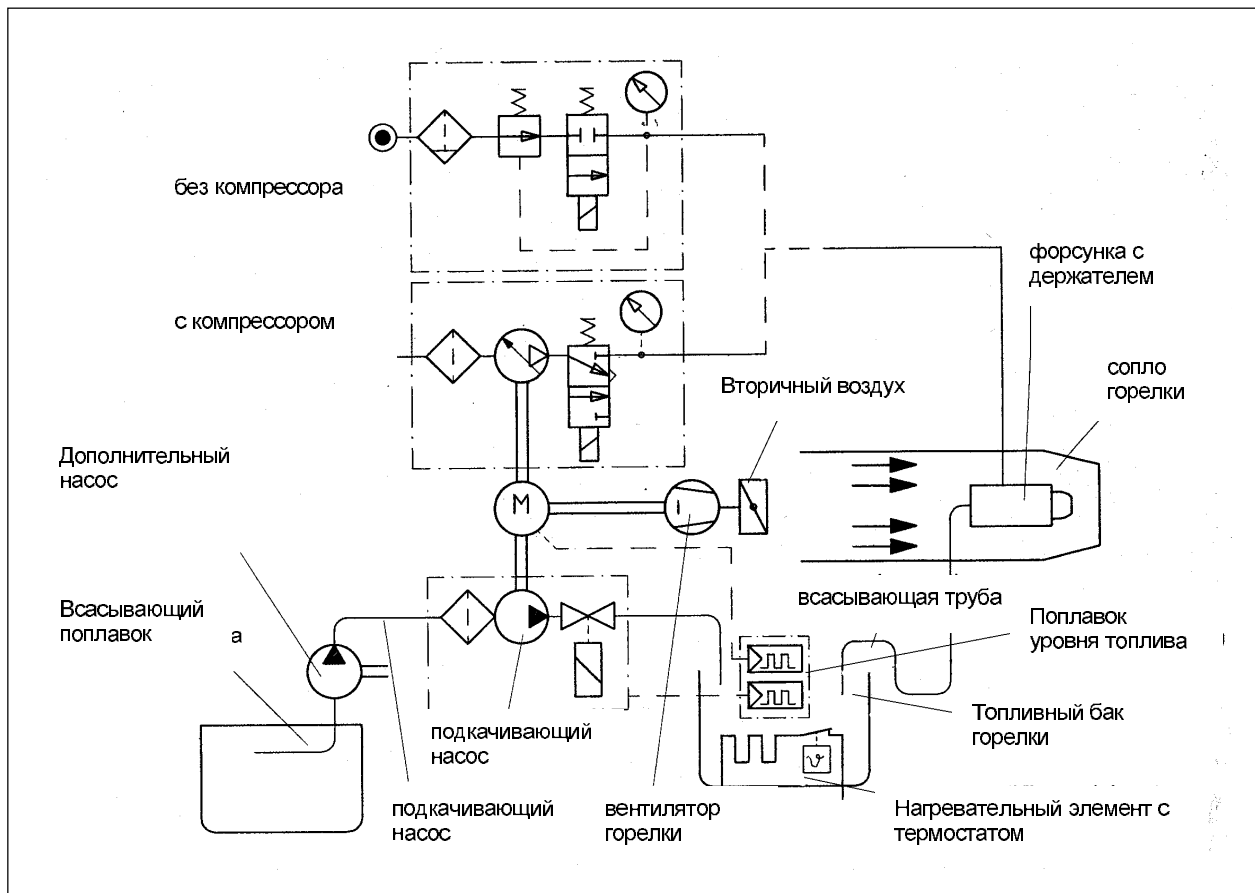
Сбор и складирование отработанного масла производите без посторонних веществ.

Описание работы

Топливо, подающим насосом из топливной ёмкости, закачивается в бак горелки. Поплавок с микровыключателем регулирует уровень топлива в баке горелки. Другой микровыключатель, служит ограничителем уровня и при переполнении показывает сбой. Термостат регулирует температуру в баке и после нагрева масла на заданную температуру, даёт команду на включение горелки. Только после команды на включение, блок управления горелки перенимает процесс безопасной работы горелки. Через специальную форсунку, с помощью воздуха , так называемого «первичного» воздуха (Primärluft) служащего для сжигания, топливо распыляется на микрочастицы.

Вентилятор горелки создаёт «вторичный» (Sekundärluft) поток воздуха, который с помощью подпорной шайбы подмешивается в воздухо-топливную смесь. Таким образом создаётся стабильный и безопасный процесс сжигания.

Пневмо - гидравлическая схема



Монтаж

Горелка с флянцами

Горелка с уплотнительными прокладками и флянцами с помощью 4-х винтов крепится к теплоустановке.

Подвод топлива

Смонтировать линию подачи топлива от плавающего заборника в топливной ёмкости, подающего насоса и фильтра до топливной ёмкости горелки.

Линию подачи топлива необходимо изолировать в случае наружной прокладки, для предохранения от замерзания воды в топливе и снижения его вязкости.

Электроподключение

Соединить резетку горелки со штекером нагревательного прибора. (если не предусмотрено поставкой, имеется в каталоге запчастей фирмы Гирш)

При наличии фильтра с нагревательным патроном подключение производится через отдельный штекер.

Подключение воздуха

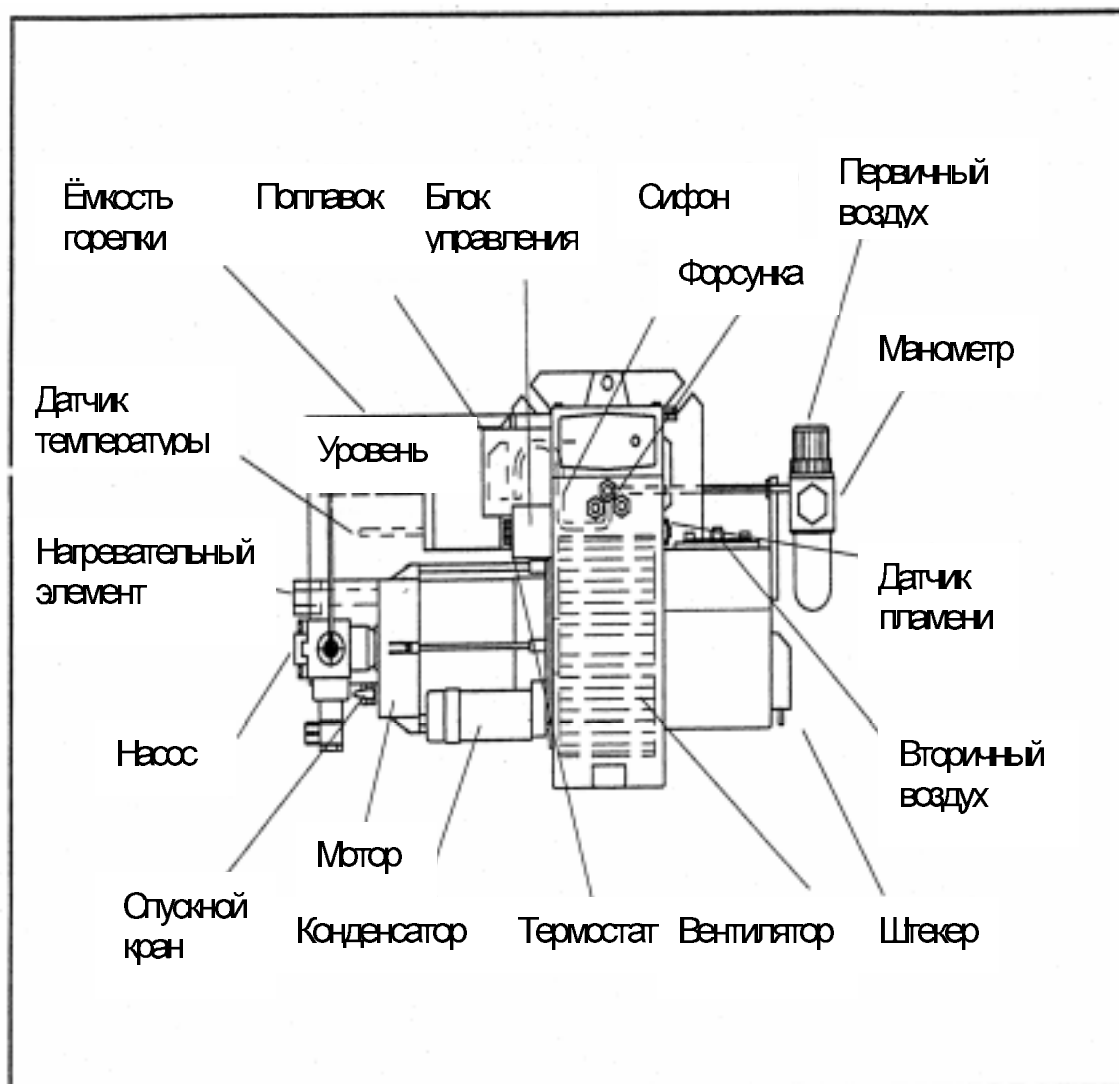
При заказе горелки без воздушного компрессора, воздух подключается через соединительную муфту к ниппелю воздушного редуктора.

Вспомогательные приборы

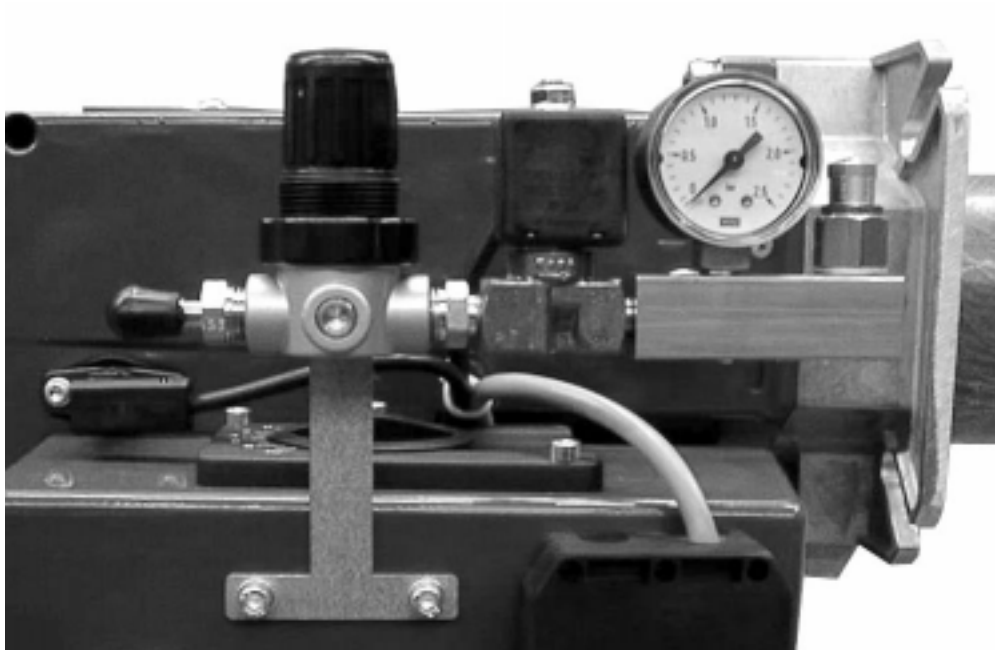
1. В топливной ёмкости универсальной горелки Giersch, приборы для типа 55S, 70S, 100S , прикрепляются винтами внизу, справа.
2. Нагревательный патрон топливного бака горелки закрутить на место пластмассовых пробок у днища ёмкости, а электроштекер подключить к специальной резетке.
3. При использовании топливной ёмкости, проверить наличие в ней воды при помощи измерительной линейки с нанесением на неё специальной краски. По окраске на линейке можно легко определить уровень воды в ёмкости.
4. Дополнительный подающий насос.
Если мощности топливного насоса горелки не хватает, необходимо установить дополнительный подающий насос.

Необходимо обратить внимание на то, чтобы давление дополнительного насоса не превышало давление насоса горелки более чем на 0,5 бара. Дополнительный насос можно подключить и через управление горелки.

Основные узлы горелки G 40

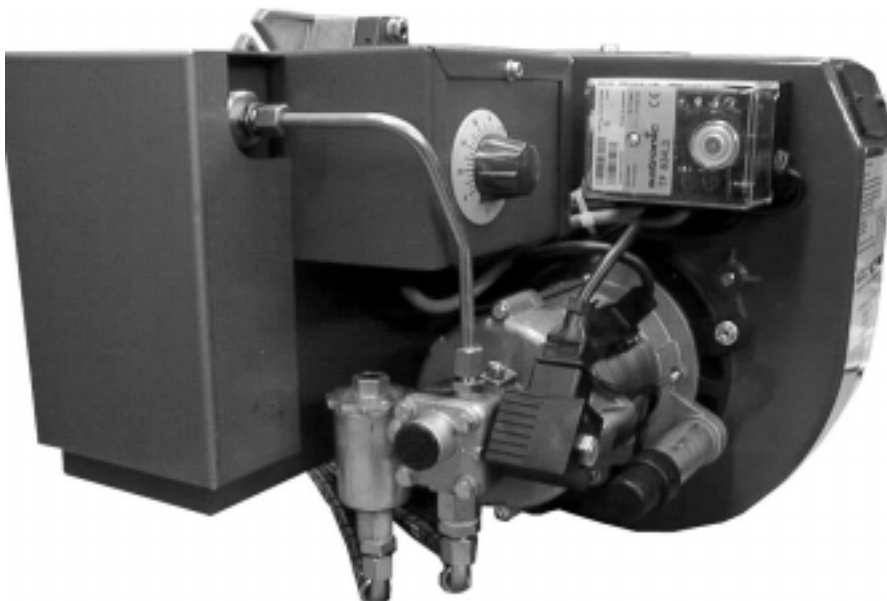


Вид с стороны воздушного регулятора



Регулятор «первичного» воздуха (Primärluft) G 40 с фильтром или без фильтра (последняя модель) , магнитный клапант воздуха

Вид с стороны термостата



Термостат , блок управления горелкой, электромотор с жидкотопливным насосом, топливный отстойник

Ввод в эксплуатацию

- 1 При вводе в эксплуатацию, топливный бак горелки необходимо заполнить в ручную, до указанного уровня.
- 2 Переключатель температуры установить на позицию *

Внимание!

При переливе микровыключатель поплавка выключает горелку.

При недостаточном уровне, образуется нагар на нагревательном патроне и как следствие выход из строя.

- 3 Дождитесь включения горелки, которое последует после нагрева топлива до заданной температуры.
- 4 Проверьте заданные установки по таблице, при необходимости дорегулировать.

Тип горелки	G40--150	G40--200
Мощность	150 кВт	200 кВт
Расход топлива	12,6 кг/час	16,5 кг/час
Отраб. масло	1 бар	1,1 бар
Первичный воздух ----- Печное топливо	0,5 бар	0,7 бар
Вторичный воздух	5	6

Регулировка

- Дорегулирование расхода топлива производится с помощью регулятора «первичного» воздуха
- Дорегулирование содержания сажи и CO₂ производится с помощью «вторичного» воздуха

Идеальные значения:

- сажа по Бахарачу (Bacharach) «1» (мах. «2»)
- CO₂ = от 10 до 11,5 %

температура отходящих газов по технической инструкции нагревательного прибора (Δt около 260°C)

- Выключить горелку можно установив переключатель температуры на 0

Техническое обслуживание

После 3-х дневного перерыва в работе :

- отстоявшуюся воду и осадок, спустить через сливной кран топливного бака горелки

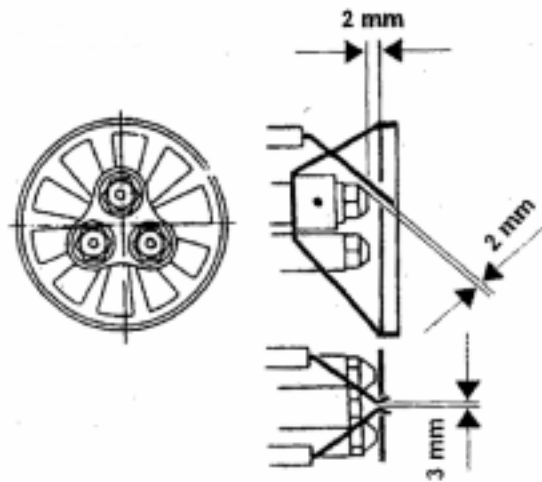
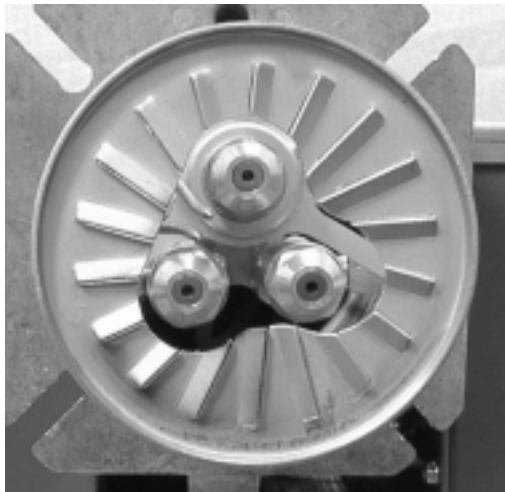
ежемесячно:

- очистить фильтр в ёмкости и сито плавающего заборника топлива
- снять и очистить фильтр подающего насоса
- очистить топливную ёмкость и нагревательные приборы от воды и осадка. Определить количество воды и осадка можно с помощью измерительной линейки
- очистить фотоэлемент :

ежегодно: (по окончанию сезона)

- проводить ежемесячное техническое обслуживание согласно инструкции
- очистить нагревательный патрон топливного бака горелки
- зачистить электроды и подпорную шайбу, проверить зазор между ними, продуть сжатым воздухом форсунки. (см. нижеприведённый рисунок)
- основательно зачистить топливную ёмкость, топливный бак горелки, нагревательные приборы.

Установка зазоров между электродами и подпорной шайбой

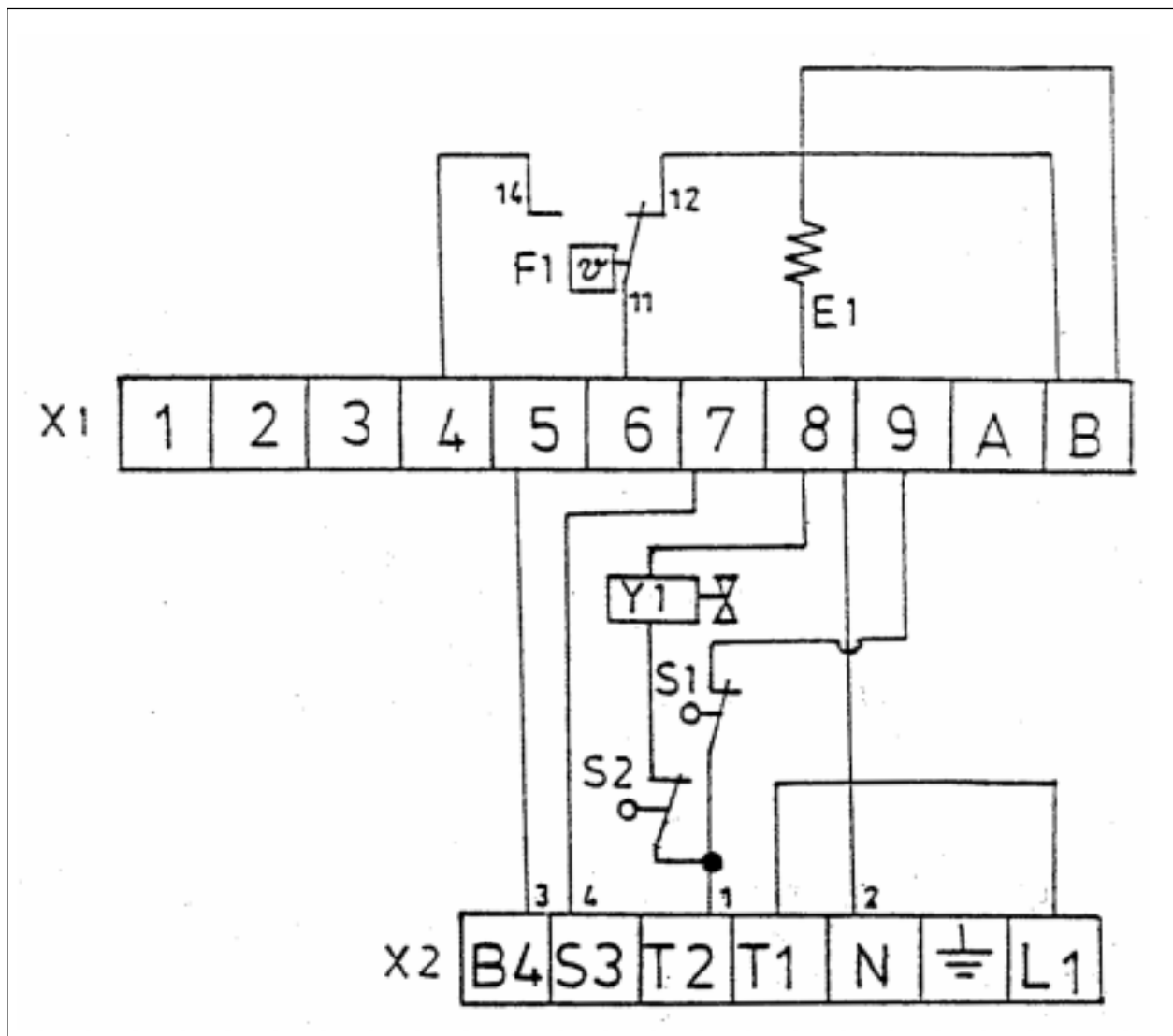


Возможные сбои в работе горелки

Возможные сбои	Причины	Устранение сбоя
Горелка не запускается	<ul style="list-style-type: none"> -из-за осадков или большого кол-ва воды - пустой бак - высокий уровень масла в баке -засорён фильтр или подсос воздуха в линии подачи топлива или воздуха -неисправен магнитный клапан подающего насоса -форсунка забита или неисправна -подающий насос клинит -нет напряжения -дефектный электромотор -дефектный термостат -фотоэлемент загрязнён или недоупора зафиксирован -дефектный блок управления -нет зажигания -нет воздуха -неисправен магнитный клапан -неисправен компрессор или линия подачи воздуха 	<ul style="list-style-type: none"> -открыть кран топливного бака горелки и спустить воду и осадок. Желательно залить масло лучшего качества -залить масло -снизить уровень масла, открыв кран бака или подрегулировать поплавковый выключатель -очистить топливный фильтр, фильтр насоса и линию подачи топлива -проверить, при неисправности заменить -очистить или заменить -разобрать насос и прочистить -включить выключатель теплоустановки и подсоединить штекером горелку -заменить электромотор -заменить термостат -фотоэлемент очистить, заменить или зафиксировать -блок управления заменить -отрегулировать зазор у электродов зажигания, при неисправности заменить, проверить трансформатор и провода зажигания -проверить подключение и открыть воздушный кран проверить, при неисправности заменить - компрессор и линию подачи воздуха проверить и отремонтировать
Горелка стартует с задержкой	- образовался нагар на нагревательном патроне или на термодатчике	- очистить нагревательный патрон и термодатчик или заменить
Горелка стартует без продувки	- заклинил магнитный клапан в верхнем положении	- проверить магнитный клапан или заменить
Не поступает топливо в бак	- завис магнитный клапан	- отрегулировать давление подающего насоса (см. табл. 1)

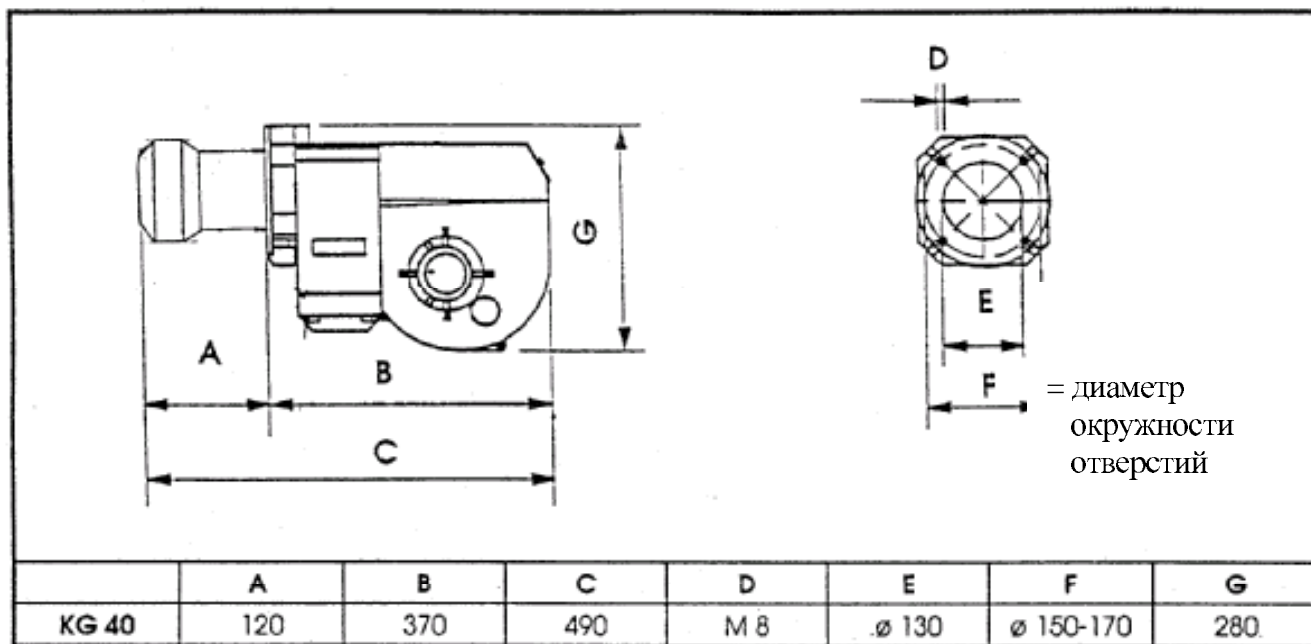
<p>Пламя прерывистое и гаснет</p>	<ul style="list-style-type: none"> - из-за осадков и воды в топливе - пустой бак - забита форсунка - забит фильтр подающего насоса - замёрзла линия подачи топлива - топливная ёмкость далеко от горелки - засорён фильтр или забита линия подачи топлива - неисправен магнитный клапан - недостаточное или избыточное давление - ограничитель температуры отключил запуск из-за перегрева подогревателя - срабатывает микровыключатель бака 	<ul style="list-style-type: none"> - открыть кран топливного бака горелки и спустить воду и осадок. Желательно залить масло лучшего качества - долить топливо - прочистить или заменить форсунку - очистить фильтр - очистить топливную линию и заизолировать ёмкость и топливную линию - установить дополнительный насос - очистить фильтр и линию подачи топлива - проверить магнитный клапан или заменить - проверить давление воздуха манометром отрегулировать с помощью регулятора «Первичного» воздуха устранить неисправность в подогревателе и разомкнуть контакты ограничителя температуры - отрегулировать уровень топлива поплавком (см. инструкцию ввод в эксплуатацию)
<p>Форсунка и подпорная шайба заливаются маслом и сажей</p>	<ul style="list-style-type: none"> - неправильно установлена подпорная шайба - большое или недостаточное кол-во топлива - недостаточно воздуха в помещении 	<ul style="list-style-type: none"> - проверить установочные параметры (см.рис. 2) - отрегулировать давление «первичного» воздуха, установить давление «вторичного» воздуха на заслонке вентилятора - обратит внимание на размеры отверстий для вентиляции помещения

Электромонтажная схема



- F1 Регулятор - термостат
- S1 Микровыключатель
- S2 Микровыключатель уровня
- E1 Нагревательный элемент
- Y1 Магнитный клапан, впускной
- X1 Блок управления
- X2 Штекер горелки

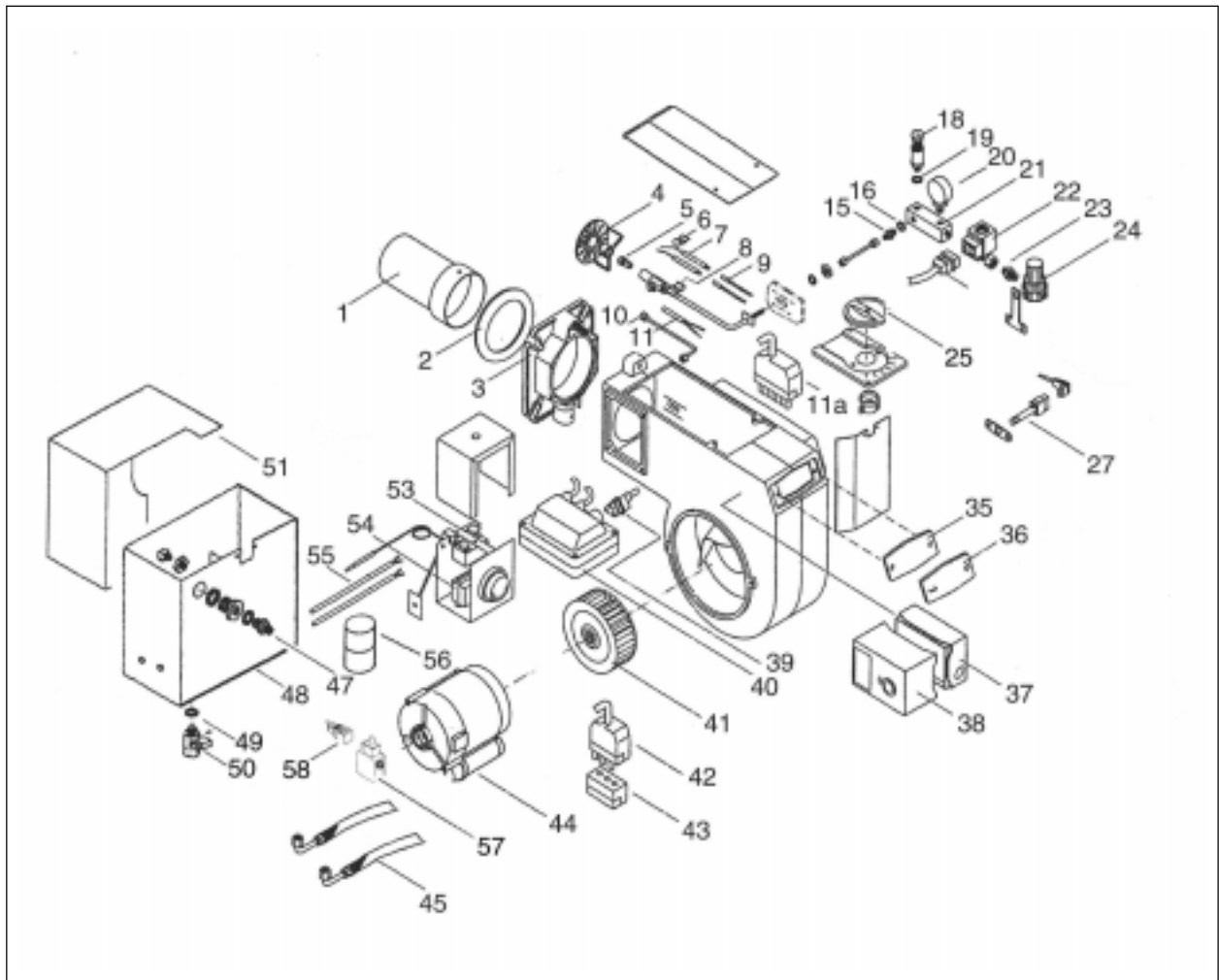
Технические характеристики



Технические характеристики

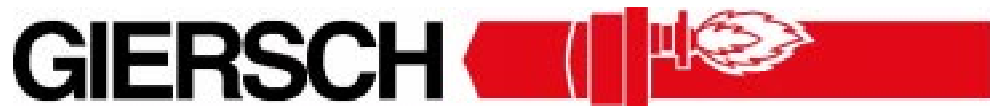
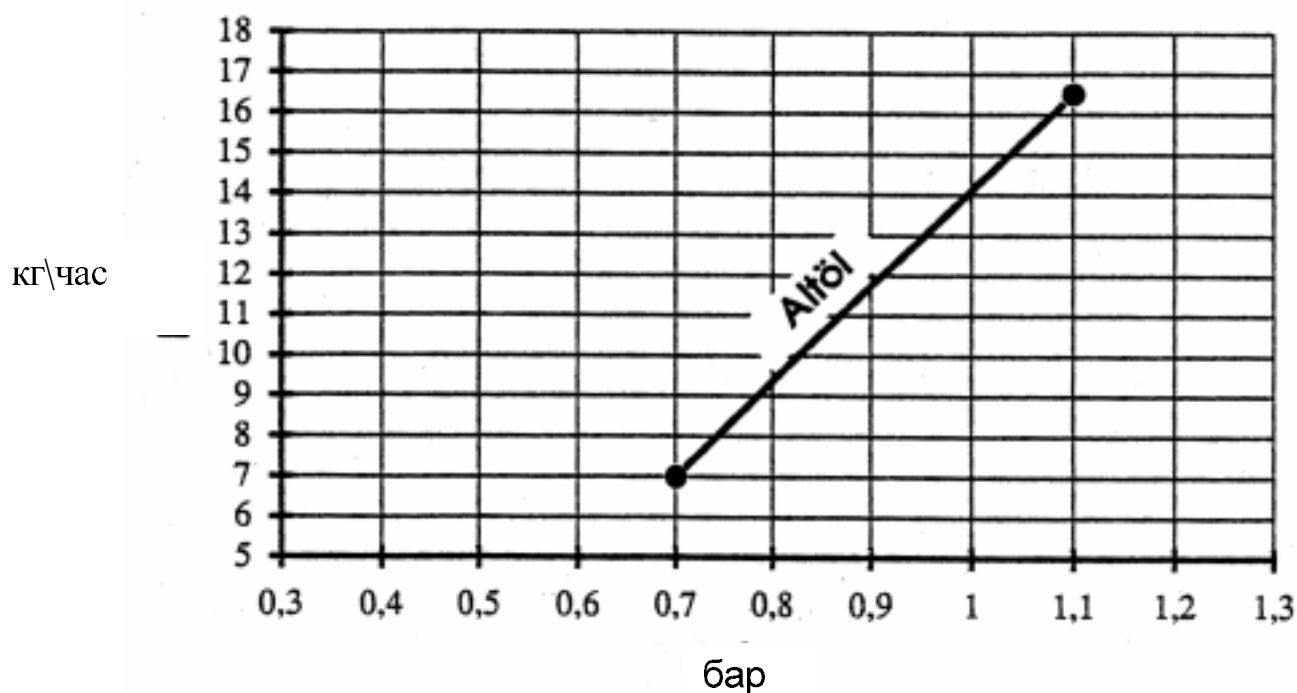
Технические характеристики	G40-150	G40-200
Мощность горелки	150 кВт	200 кВт
Расход топлива	12,6 кг/час	16,5 кг/час
Мощность мотора	370 ватт	370 ватт
Мощность нагревательного патрона	1000 ватт	1000 ватт
Потребное напряжение	230 V	230 V
Число оборотов	2800 об/мин	2800 об/мин
Вес	21 кг	21 кг

Детальный чертёж и список комплектующих частей



№ позиции	№ заказа	Наименование
1	37-10-12112	Горелочная труба G20 104-2-182
1a	47-20-10774	Горелочная труба G40, обработанная
2	47-10-12094	Уплотнение фланца
3	47-20-12093	Флянец горелки
4	41-30-20848	Подпорный диск G20-55 в компл.
4a	41-30-20850	Подпорный диск G40 с втулкой
5	59-20-50449	Форсунка Delavan HV 2,0 (для всех типов)
7a	47-20-10657	Электроды зажигания G20-55 загнуты в право
7в	47-20-10658	Электроды зажигания G20-55 загнуты в лево
7с	47-20-10674	Электроды зажигания G20-70/100 загн. в лево
7d	47-20-10675	Электроды зажигания G20-70/100 загн. в право
8	37-30-11391	Шток форсунки G20-55 в комплекте
8a	37-30-11304	Шток форсунки G20-100 в комплекте
9	47-10-22278	Кабель зажигания, двойной
10	37-20-10287	Топливная трубка
11	47-10-12108	Нагревательный патрон 75 Вт
11a	37-50-11015	Штекер 7-ми полюсной чёрный-корич.
15	47-10-20127	Ниппель напорной трубы Ø6xR1/8“
16	37-10-10788	Уплотнительное кольцо 14x10x2
18	47-10-22344	Предохранительный клапан
20	47-10-12121	Манометр 0-2,5 бар
21	47-10-10656	Распределитель воздуха
22	47-10-11120	Магнитный клапан 3/2, EVOP3 1/8“
23	47-10-20128	Ниппель напорной трубы Ø6xR1/8 (WEV 6LL)
24	47-10-22343	Регулятор давления воздуха без манометра
25	47-10-12100	Рукоятка регулирования «вторичного» воздуха
27	46-10-10312	Датчик контроля пламени MZ770S
35	47-10-12105	Смотровое стекло
36	47-10-12106	Крышка смотрового стекла
37	47-10-20641	Нижняя часть блока управления
38	37-10-11285	Блок управления Satronic TF 834
40	37-30-14260	Запальный трансформатр EBI 15kV/40A с каб.
41	47-20-12104	Колесо вентилятора L17 146x52x12
42	37-10-20739	Штекер 3-х полюсной чёрный
43	37-10-20739	Гнездо 3-х полюсного штекера чёрный
44	47-10-12113	Электромотор 180вт.для универсл. Горелки G20
44a	33-10-10343	Электромотор AEG 2500вт(R3, TG30)для гор. G40
45	47-10-11347	Жидкотопливный шланг NW 6-A
47	37-10-11348	Ниппель питающего шланга NW 6R ¼“
48	47-20-22350	Топливная ёмкость G20 сварная
49	47-10-10516	Уплотнительное прокладка 24x16,8x2 Novapres
50	47-10-10472	Спускной кран
51	47-20-22354	Крышка ёмкости G20
53	47-10-11009	Термостат тип 716 RU
54	47-10-10601	Спаренный микровыключатель 107-002
55	47-10-10401	Нагревательный элемент
56	47-10-10537	Поплавок KG 20
57	47-10-10513	Жидкотопливный насос SP 25 L
58	47-20-10574	Магнитный клапан 3/2 SV 06 P 2,5 G20 55
58a	47-10-11120	Магнитный клапан EV 01 P3 1/8 G20 100
без рис.	47-10-20259	Наконечник муфты Econo 13.100.30
без рис.	67-10-30159	Резиновая муфта Econo TSD 0,14м.
без рис.	47-10-11347	Жидкотопливный шланг NW 6-A
без рис.	47-10-20257	Наконечник муфты Econo 13.100.10
без рис.	47-10-10401	Нагревательный патрон 500 Вт

Кривая мощности с стационарным источником воздуха



Brenner und Heizsysteme

Giersch GmbH
Postfach 3063
D-58662 Hemer
Telefon (0 23 72) 965-0
Fax (0 23 72) 612 40
E-Mail: kontakt@giersch.de
Internet: <http://www.giersch.de>

Giersch Moskau
Kostomarowkij Per 3
107120 Moscow
Telefon (007 095) 363 1547
Fax (007 095) 363 1547
E-Mail: giersch@comail.ru