

Техническая информация •

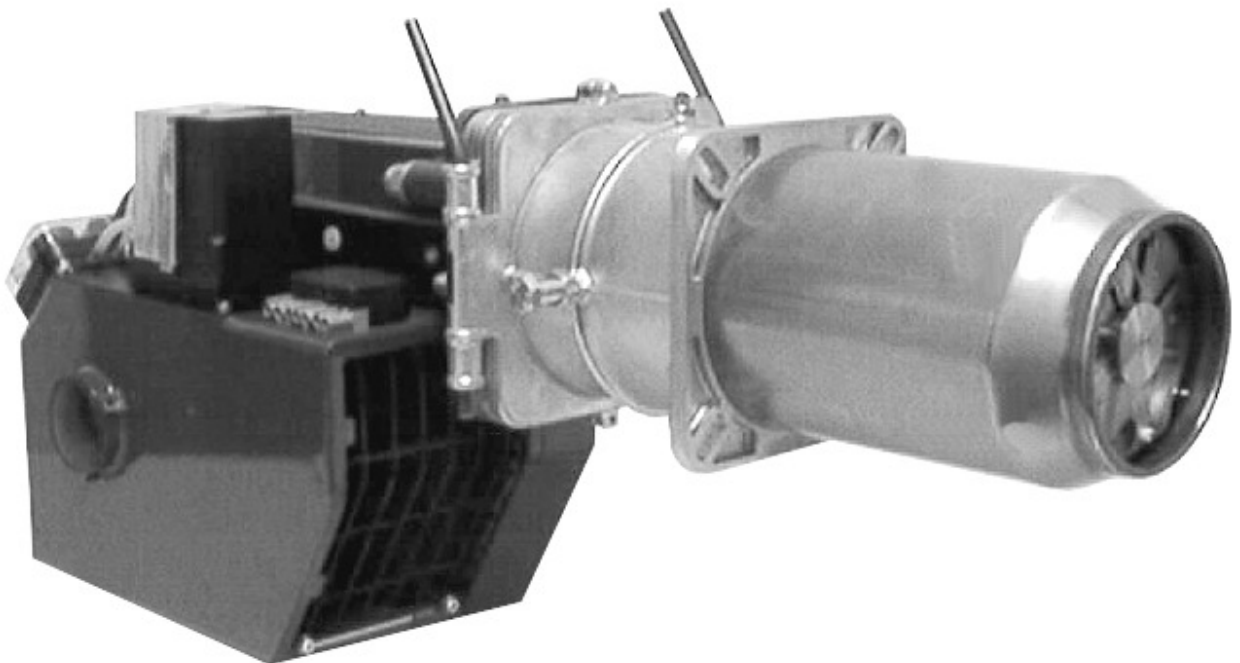
Важнейшие параметры

## MG10-LN

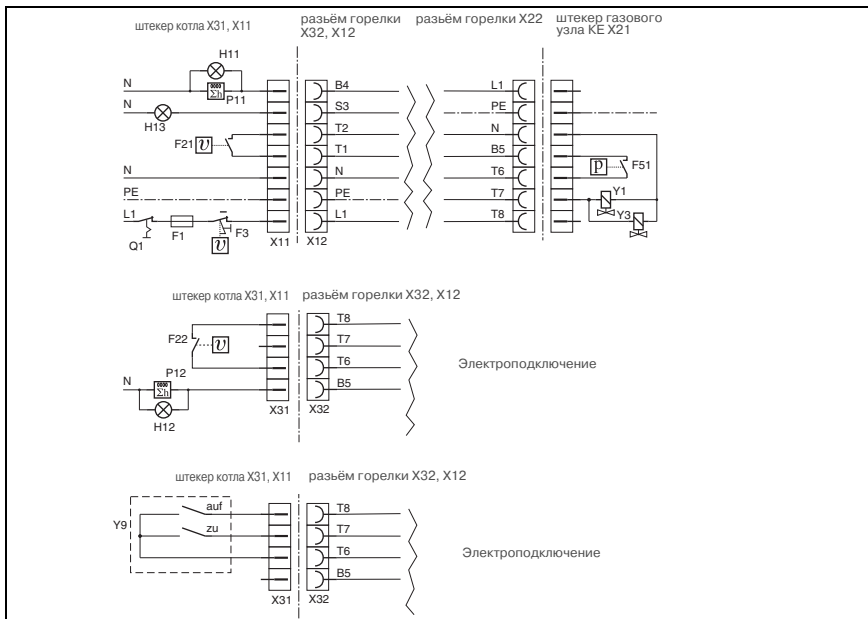
Издание август'2006

Оставляем за собой право на внесение  
технических изменений, направленных на  
улучшение качества продукции

Газ



# Электрическая схема подключения

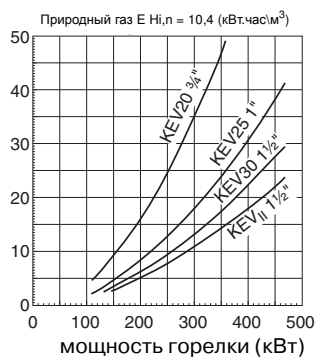
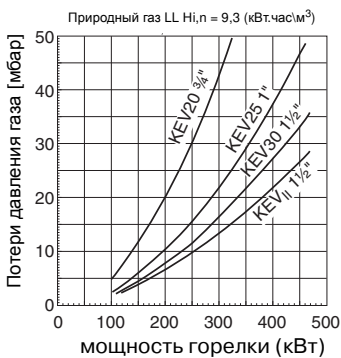


## Обозначение:

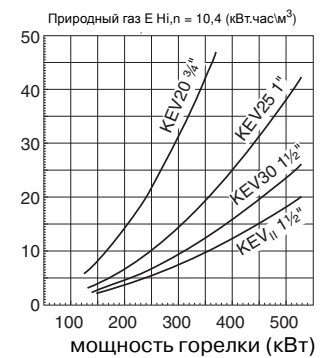
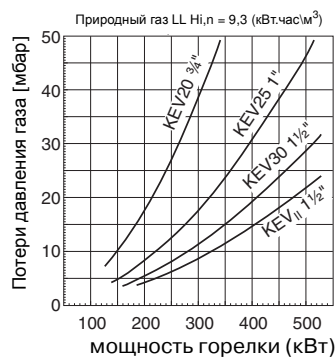
- F1 предохранитель
- F21, F22 регулятор температ. 1./2. ступ.
- F3 предохранитель ограничителя температуры
- F51 датчик давления газа
- Q1 выключатель отопления
- H11, H12 сигнальные лампы
- H13 лампочка сбоя в работе
- L1 фаза
- PE защитный кабель (земля)
- P11, P12 счётчик часов работы
- Y1, Y2 магнитный клапан
- Y3 предохранительный магнитный клапан
- Y9 регулятор

## Диаграмма подбора газовой арматуры

### MG10/1-LN



### MG10/2-LN



## Технические данные

Технические данные	Тип горелки	
	MG10/1-LN	MG10/2-LN
Мощность горелки мин. в кВт	95	125
Мощность горелки мах. в кВт	420	530
Вид газа	природный газ LL + E	
Способ эксплуатации	2-двухступенчатая, модулирующая	
Напряжение	230 В/50 Гц	
Мах. потребление тока старта/ работа	мах. 4,0 А. / 2,3 А	мах. 6,5 А. / 3,5 А
Электромотор в кВт	0,370	0,750
Контроль пламени	ионизация	
Топочный автомат	DMG 972	
Реле контроля давления воздуха	LGW 50	
Вес в кг	45	46
Уровень шума дБ (А)	≤ 78	

## Таблицы настройки

<b>MG10/1-LN</b> Мощность горелки		Мощность котла при $\eta=92\%$ 2-я ступень большая мощность [кВт]	Положение воздушной заслонки		Позиция смесительного устройства [мм]	<b>Природный газ LL: <math>H_u = 9,3</math> [кВт-ч/м<sup>3</sup>]</b>			
2-я ступень большая мощность [кВт]	1-я ступень малая мощность [кВт]		ST2 [°]	ST1 [°]		Сопловое давление газа 2-я ст. большая мощность [мбар]    1-я ст. малая мощность [мбар]		Расход газа 2-я ст. большая мощность [м <sup>3</sup> /ч]    1-я ст. малая мощность [м <sup>3</sup> /ч]	
180	95	162	10	1	15	3,8	1,2	20,0	10,5
240	130	216	20	5	15	7,2	2,1	26,6	14,4
280	150	252	34	6	15	10,0	2,7	31,0	16,6
320	160	288	80	7	15	12,8	3,0	35,5	17,7
260	140	234	20	5	10	7,0	2,0	28,8	15,5
300	160	270	28	7	10	9,8	2,4	33,3	17,7
340	180	306	43	9	10	12,2	3,0	37,7	20,0
370	200	333	80	11	10	14,7	3,7	41,0	22,2
300	160	270	23	5	5	8,7	2,0	33,3	17,7
340	180	306	34	9	5	11,5	3,0	37,7	20,0
380	200	342	48	11	5	14,2	3,8	42,1	22,2
400	220	360	80	13	5	15,9	4,5	44,3	24,4
300	160	270	24	5	0	8,8	2,0	33,3	17,7
340	180	306	31	9	0	11,4	2,8	37,7	20,0
380	200	342	43	11	0	13,8	3,8	42,1	22,2
420	220	378	80	14	0	16,7	4,6	46,6	24,4

<b>MG10/1-LN</b> Мощность горелки		Мощность котла при $\eta=92\%$ 2-я ступень большая мощность [кВт]	Положение воздушной заслонки		Позиция смесительного устройства [мм]	<b>Природный газ H: <math>H_u = 10,4</math> [кВт-ч/м<sup>3</sup>]</b>			
2-я ступень большая мощность [кВт]	1-я ступень малая мощность [кВт]		ST2 [°]	ST1 [°]		Сопловое давление газа 2-я ст. большая мощность [мбар]    1-я ст. малая мощность [мбар]		Расход газа 2-я ст. большая мощность [м <sup>3</sup> /ч]    1-я ст. малая мощность [м <sup>3</sup> /ч]	
180	95	162	10	1	15	2,9	0,9	17,8	9,4
240	130	216	20	5	15	5,5	1,6	23,8	12,9
280	150	252	34	6	15	7,7	2,1	27,8	14,9
320	160	288	80	7	15	9,8	2,3	31,7	15,9
260	140	234	20	5	10	5,4	1,5	25,8	13,9
300	160	270	28	7	10	7,5	1,8	29,7	15,9
340	180	306	43	9	10	9,3	2,3	33,7	17,8
370	200	333	80	11	10	11,3	2,8	36,7	19,8
300	160	270	23	5	5	6,7	1,5	29,7	15,9
340	180	306	34	9	5	8,8	2,3	33,7	17,8
380	200	342	48	11	5	10,9	2,9	37,7	19,8
400	220	360	80	13	5	12,2	3,4	39,7	21,8
300	160	270	24	5	0	6,7	1,5	29,7	15,9
340	180	306	31	9	0	8,7	2,1	33,7	17,8
380	200	342	43	11	0	10,6	2,9	37,7	19,8
420	220	378	80	14	0	12,8	3,5	41,6	21,8

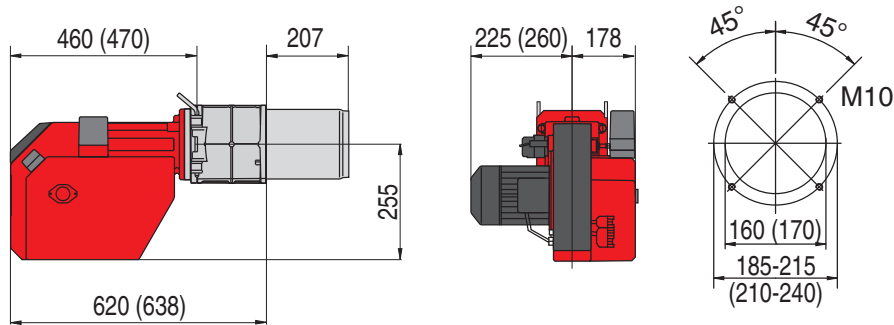
<b>MG10/2-LN</b> Мощность горелки		Мощность котла при $\eta=92\%$  2-я ступень большая мощность [кВт]	Положение воздушной заслонки		Позиция смеситель ного устройства [мм]	<b>Природный газ LL: <math>H_u = 9,3</math> [кВт-ч/м<sup>3</sup>]</b>			
2-я ступень большая мощность [кВт]	1-я ступень малая мощность [кВт]		ST2	ST1		Расход газа 2-я сту. 1-я сту. большая мощность малая мощность [м <sup>3</sup> /ч] [м <sup>3</sup> /ч]		Расход газа 2-я сту. 1-я сту. большая мощность малая мощность [м <sup>3</sup> /ч] [м <sup>3</sup> /ч]	
250	125	230	17	1	5	4,0	1,7	27,7	13,9
300	150	276	24	4	5	6,0	2,0	33,3	16,6
400	200	368	48	10	5	11,0	2,8	44,3	22,2
435	220	400	90	13	5	12,8	3,2	48,2	24,4
360	180	331	25	5	0	7,7	3,1	39,9	20,0
440	220	405	38	9	0	12,2	4,4	48,8	24,4
500	250	460	57	12	0	14,5	5,0	55,4	27,7
530	270	488	90	14	0	15,5	5,2	58,8	29,9

<b>MG10/2-LN</b> Мощность горелки		Мощность котла при $\eta=92\%$  2-я ступень большая мощность [кВт]	Положение воздушной заслонки		Позиция смесительн ого устройства [мм]	<b>Природный газ H: <math>H_u = 10,4</math> [кВт-ч/м<sup>3</sup>]</b>			
2-я ступень большая мощность [кВт]	1-я ступень малая мощность [кВт]		ST2	ST1		Расход газа 2-я сту. 1-я сту. большая мощность малая мощность [м <sup>3</sup> /ч] [м <sup>3</sup> /ч]		Расход газа 2-я сту. 1-я сту. большая мощность малая мощность [м <sup>3</sup> /ч] [м <sup>3</sup> /ч]	
250	125	230	17	1	5	3,1	1,3	24,8	12,4
300	150	276	24	4	5	4,7	1,6	29,7	14,9
400	200	368	48	10	5	8,6	2,2	39,7	19,8
435	220	400	90	13	5	10,0	2,5	43,1	21,8
360	180	331	25	5	0	6,0	2,4	35,7	17,8
440	220	405	38	9	0	9,5	3,4	43,6	21,8
500	250	460	57	12	0	11,3	3,9	49,6	24,8
530	270	488	90	14	0	12,1	4,1	52,5	26,8

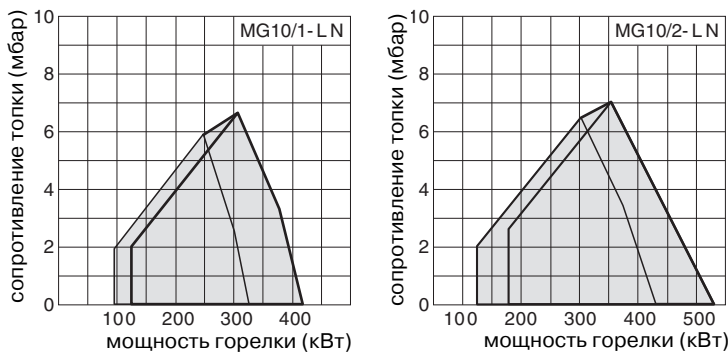
G. 31.07.06

## Конструктивные размеры

Все размеры в мм (раз. в скобках для MG10/2-LN)



## Рабочие зоны



Рабочие зоны согласно DIN EN 676.

Вся информация, изложенная в данной технической документации, а также предоставленные в Ваше распоряжение чертежи, фотографии и технические описания остаются нашей собственностью и не подлежат тиражированию без нашего предварительного письменного разрешения.

# GIERSCH



Enertech GmbH • Division GIERSCH • Brenner und Heizsysteme  
Postfach 3063 • D-58662 Hemer • Telefon 02372/965-0 • Telefax 02372/61240  
E-Mail: kontakt@giersch.de • Internet: <http://www.giersch.de>