



МНОГОФУНКЦИОНАЛЬНЫЕ ПЛАСТИКОВЫЕ КОРОБКИ ДЛЯ КОЛЛЕКТОРОВ

R595

СОДЕРЖАНИЕ

- ▶ 1. НАЗНАЧЕНИЕ

- ▶ 1. ИСПОЛЬЗОВАНИЕ

- ▶ 1. РАСПОЛОЖЕНИЕ И УСТАНОВКА

- ▶ 2. МОНТАЖНЫЕ ПРИСПОСОБЛЕНИЯ

- ▶ 2. УСТАНОВКА СДВОЕННЫХ КОЛЛЕКТОРОВ

- ▶ 4. УСТАНОВКА СТЕРЖНЕВЫХ
КОЛЛЕКТОРОВ 3/4" X 16 И 3/4" X 3/8"

- ▶ 6. УСТАНОВКА СТЕРЖНЕВЫХ
КОЛЛЕКТОРОВ 1" X 16 И 1" X 3/8" ИЛИ
МОДУЛЬНЫХ DN 25

- ▶ 8. ГАБАРИТЫ И РАЗМЕРЫ

- ▶ 9. ПРИМЕРЫ УСТАНОВКИ

- ▶ 10. СПРАВОЧНИК ПО УСТАНОВКЕ



R595 многофункциональные пластиковые коробки для коллекторов

► Назначение

Использование в гражданском строительстве распределительных систем коллекторного типа для создания как отопительных систем, так и систем водоснабжения, обеспечивает конечному пользователю и установщику значительные преимущества с точки зрения текущего обслуживания и ремонта. Однако, при строительстве систем могут возникнуть проблемы, связанные с выбором монтажной коробки в зависимости от типа создаваемой системы и/или типа коллектора (сдвоенный параллельный, стержневой, модульный). В этой ситуации использование простых и практичных монтажных коробок R595A/B/C диктуется необходимостью. Указанные изделия позволяют установщику оценить их универсальность и практичность уже на этапе строительства и монтажа и обеспечивают экономию драгоценного времени.

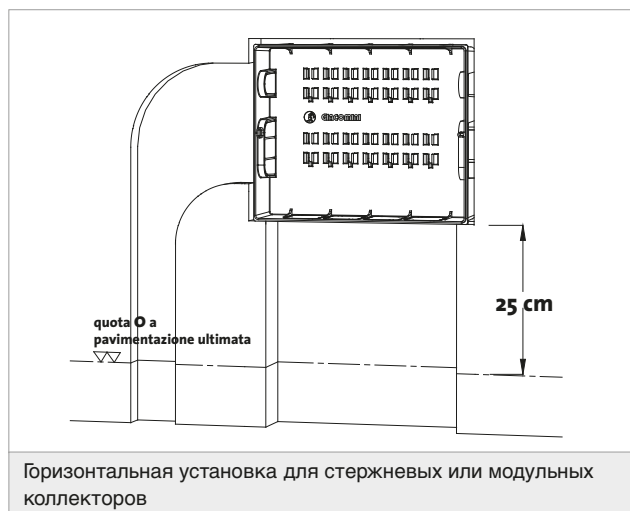
► Использование

Встраиваемая коробка Giacomini R595 является многофункциональной; быстродействующие крепления R598 (приобретаются отдельно) позволяют легко установить коллекторы Giacomini различного типа: сдвоенные параллельные R587 или R587B, модульные (DN25), стержневые (1" x 12; 1" x 16; 1" x 3/8"; 3/4" x 12; 3/4" x 16; 3/4" x 3/8").

► Расположение и установка

Учитывая, что глубина коробки составляет 90 мм (что обеспечивает достаточное пространство для работы внутри коробки при монтаже и ремонте), необходимо правильно выбрать место для установки коробки, отдавая предпочтение стенам общая толщина которых (с учетом штукатурки и облицовки) составляет не менее 10 см.

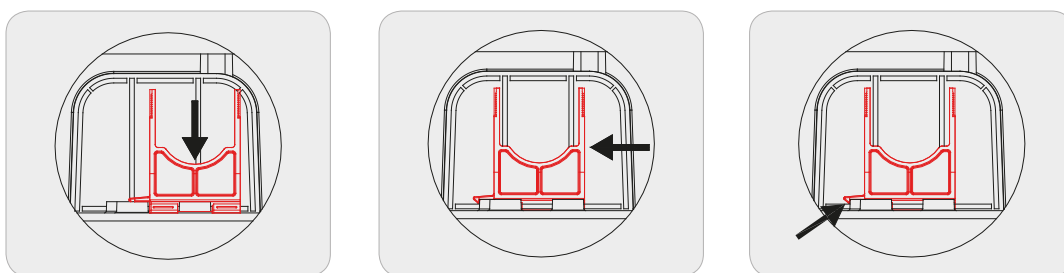
Для облегчения установки распределительных трубопроводов (и обеспечения отсоединения трубопроводов, если такая возможность предусматривается) рекомендуется монтировать коробку в стену таким образом, чтобы высота нижней кромки коробки над уровнем пола (полностью готового) составляла не менее 25 см.



► Монтажные приспособления

Монтажные приспособления серии R598 /B/C/D (приобретаются отдельно) легко устанавливаются в коробку, благодаря нажимным креплениям. После того, как выбрано правильное положение, рекомендуется действовать следующим образом:

- Установить приспособление R598 в соответствующее положение над системой двойного крепления типа ласточкина хвоста.
- Легким нажатием выполнить крепление.



При необходимости отсоединить опору достаточно использовать отвертку в качестве рычага.

► Установка двойных коллекторов R587B



Для установки коллекторов R587B 3/4" или 1" необходимо использовать приспособление R598B (R598Y002 приобретается отдельно), включающее:

- опоры двойных коллекторов – 2 шт.;
- металлические пластины для двойных коллекторов – 2 шт.;
- винты самонарезающие – 2 шт.



Для установки в коробку рекомендуется действовать следующим образом:
Выполнить в той степени, в которой это возможно, предварительную сборку коллектора R587B (например, установить, заглушки, переходники, воздушные клапаны, запорные краны)



R595 многофункциональные пластиковые коробки для коллекторов



Установить в коробку коллектор в сборе для определения правильного положения двух опор, крепящихся нажатием (использовать наружные положения вблизи торцов коллектора).



Установить опору R598B в соответствующее положение над системой двойного крепления типа ласточкина хвоста и выполнить крепление легким нажатием.



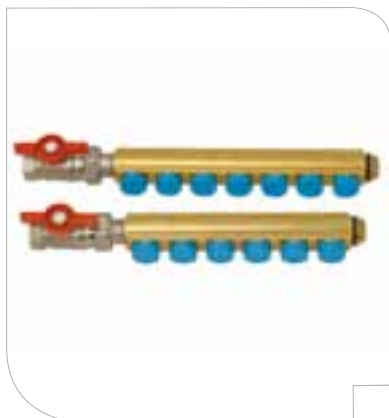
Установить коллектор в коробку, установить на торцы коллектора пластины блокировки и закрепить коллектор двумя винтами.

► Установка стержневых коллекторов 3/4" x 16, 3/4" x 3/8"



Для установки стержневых коллекторов 3/4" x 16; 3/4" x 3/8" необходимо использовать приспособление R598C (R598Y003 приобретается отдельно), включающее:

- наклонные опоры для верхнего коллектора – 2 шт.;
- прямые опоры для нижнего коллектора – 2шт.;
- крепежные скобы – 4шт.



Для установки в коробку рекомендуется действовать следующим образом:
Выполнить в той степени, в которой это возможно, предварительную сборку (например, установит заглушки, переходники, воздушные клапаны, запорные краны и т.д.)



Установить коробку в сборе для определения правильного положения двух опор, крепящихся нажатием (рекомендуется использовать внутреннее положение вблизи торцов каждого коллектора)



R595 многофункциональные пластиковые коробки для коллекторов



Установить опоры R598C в соответствующее положение над системой двойного крепления типа ласточкина хвоста и выполнить крепление легким нажатием. Для крепления верхнего коллектора использовать наклонные опоры.



Установить коллекторы в сборе в коробку, установить скобы (соответственно положению предварительно установленной опоры) для окончательного крепления.



При необходимости крепежную скобу можно снять, для чего с помощью небольшой отвертки следует воздействовать на язычок защелки.

► Установка стержневых коллекторов 1" x 16; 1" x 3/8" или



Модульных коллекторов DN25 Для установки стержневых коллекторов 1" x 16; 1" x 3/8" и модульных коллекторов DN25 необходимо использовать приспособление R598D (R598Y004 приобретается отдельно), включающее:

- наклонные опоры для верхнего коллектора – 2 шт.;
- прямые опоры для нижнего коллектора – 2 шт.;
- крепежные скобы – 4 шт.



Для установки в коробку рекомендуется действовать следующим образом:

Выполнить в той степени, в которой это возможно, предварительную сборку (например, установить заглушки, переходники, воздушные клапаны, запорные краны и т.д.)



Установить коробку в сборе для определения правильного положения двух опор, крепящихся нажатием (рекомендуется использовать внутреннее положение вблизи торцов каждого коллектора)



R595 многофункциональные пластиковые коробки для коллекторов



Установить опоры R598D в соответствующее положение над системой двойного крепления типа ласточкина хвоста и выполнить крепление легким нажатием.

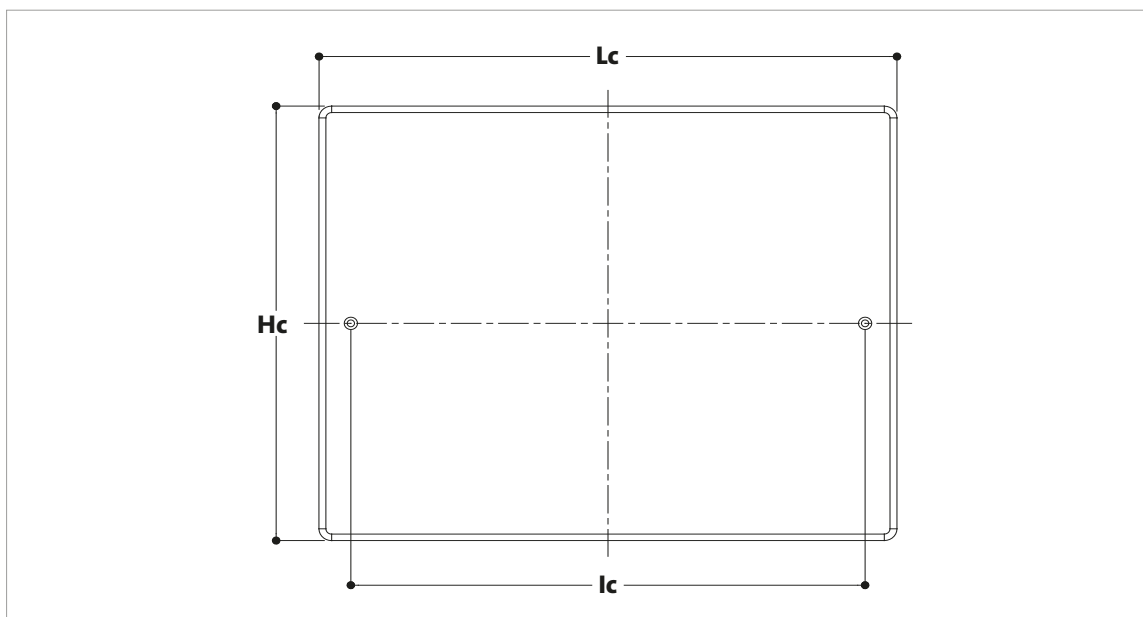
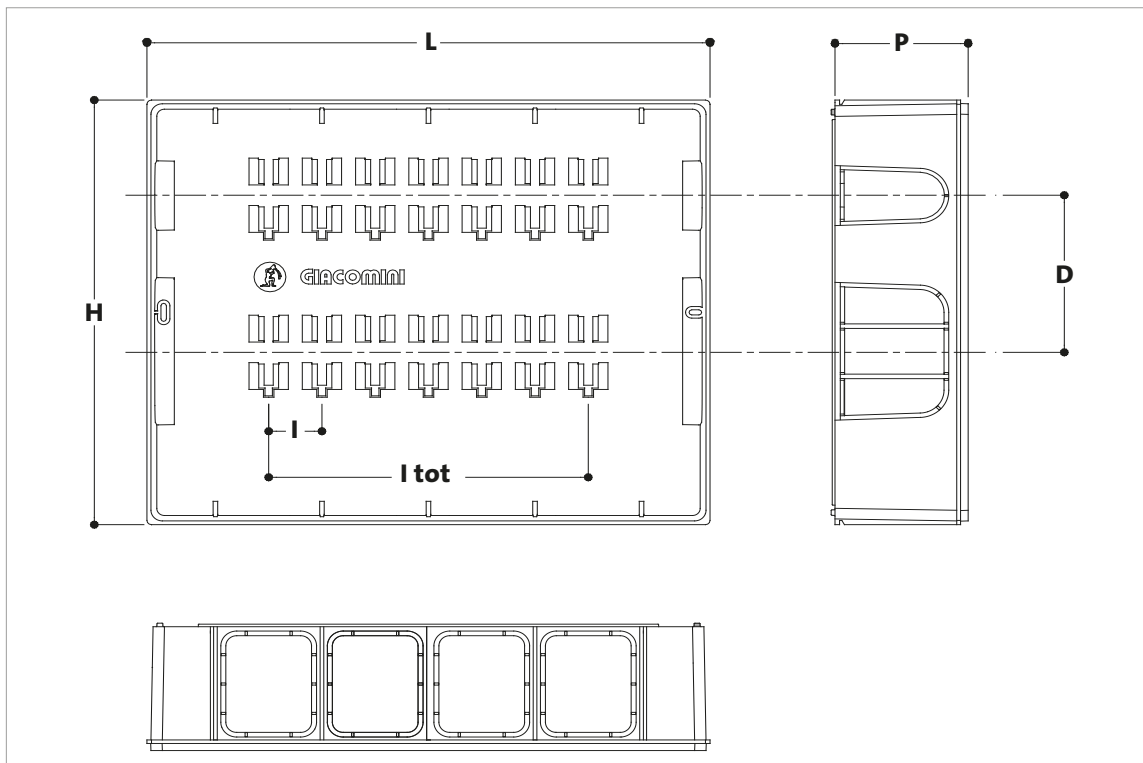


Для крепления верхнего коллектора использовать наклонные опоры.
Установить коллекторы в сборе в коробку, установить скобы (соответственно положению предварительно установленной опоры) для окончательного крепления.



При необходимости крепежную скобу можно снять, для чего с помощью небольшой отвертки следует воздействовать на язычок защелки

► Габариты и размеры



R595	H	L	P	D	I	I tot	Hc	Lc	Ic
R595A	300	370	90	110	35	210	315	390	348
R595B	300	520	90	110	35	350	315	540	498
R595B	300	670	90	110	35	490	315	690	648



R595 многофункциональные пластиковые коробки для коллекторов

Примеры установки

Универсальность монтажных коробок Giacomini R595A/B/C доказывает тот факт, что одну и ту же коробку можно использовать для установки коллекторов различного типа: от сдвоенных коллекторов R587 или R587B для систем отопления (с зональными клапанами или без них) до модульных (DN25) или стержневых коллекторов, применяемых как в системах водоснабжения, так и для систем отопления. Ниже приводятся примеры различных вариантов установки коллекторов внутри одной и той же монтажной коробки (R595B).



► Справочник по установке

Системы водоснабжения

	R595A	R595B	R595C
Модульные коллекторы DN25 (3/4")	.../5	.../9	.../13
Стержневые коллекторы 3/4"(16 или 3/8"F)	.../5	.../9	.../12(*)

Включая отсечные краны 3/4" (R259D, R919, R603 или R604) и заглушку – расстояние достаточно для установки дополнительной трехходовой муфты R18 3/4" или патрубков для труб различного типа из синтетического материала.

(*) для имеющихся вариантов.

	R595A	R595B	R595C
Модульные коллекторы DN25 (1")	.../4	.../8	.../12
Стержневые коллекторы 1 (16 или 3/8"F)	.../4	.../8	.../12(*)

Включая отсечные краны 1" (R259D или R919) и заглушку – расстояние достаточно для установки дополнительной трехходовой муфты R18 1" или патрубков для труб различного типа из синтетического материала.

(*) для имеющихся вариантов.

Системы отопления – коллекторы модульные/стержневые – автоматический воздушный клапан R554I

	R595A	R595B	R595C
Модульные коллекторы DN25 (3/4")	.../3	.../7	.../11
Стержневые коллекторы 3/4"(16 или 3/8"F)	.../3	.../7	.../12(*)

Включая отсечные краны 3/4" (R259D, R919, R603 или R604) и заглушку – расстояние достаточно для установки дополнительной трехходовой муфты R18 3/4" или патрубков для труб различного типа из синтетического материала.

(*) для имеющихся вариантов.

	R595A	R595B	R595C
Модульные коллекторы DN25 (1")	.../2	.../6	.../10
Стержневые коллекторы 1 (16 или 3/8"F)	.../2	.../6	.../12(*)

Включая отсечные краны 1" (R259D или R919) и заглушку – расстояние достаточно для установки дополнительной трехходовой муфты R18 1" или патрубков для труб различного типа из синтетического материала.

(*) для имеющихся вариантов.



R595 многофункциональные пластиковые коробки для коллекторов

Системы отопления – модульные/стержневые коллекторы – ручной воздушный клапан R66A

	R595A	R595B	R595C
Модульные коллекторы DN25 (3/4")	.../4	.../8	.../12
Стержневые коллекторы 3/4"(16 или 3/8" F)	.../4	.../8	.../12(*)

Включая отсечные краны 3/4" (R259D, R919, R603 или R604) и ручной воздушный клапан R66A – расстояние достаточно для установки дополнительной трехходовой муфты R18 1" или патрубков для труб различного типа из синтетического материала.

(*) для имеющихся вариантов.

	R595A	R595B	R595C
Модульные коллекторы DN25 x (1")	.../3	.../7	.../11
Стержневые коллекторы 1" (12 - 16 или 3/8" F)	.../3	.../7	.../12(*)

Включая отсечные краны 1" (R259D или R919 1) и ручной воздушный клапан R66A – расстояние достаточно для установки дополнительной трехходовой муфты R18 1" или патрубков для труб различного типа из синтетического материала.

(*) для имеющихся вариантов.

Системы отопления – коллекторы сдвоенные R587B

R587B 3/4"	R595A	R595B	R595C
Ручной воздушный клапан R66A	6 + 6	10 + 10	-
Автоматический воздушный клапан R88I	6 + 6	10 + 10	-
Ручной воздушный клапан R66A и трехходовая муфта R18	4 + 4	8 + 8	10 + 10
Автоматический воздушный клапан R88I и трехходовая муфта	4 + 4	8 + 8	10 + 10
Ручной воздушный клапан R66A и отсечный кран R603 или R604	4 + 4	8 + 8	10 + 10
Автоматический воздушный клапан R88I и отсечный кран R603 или R604	4 + 4	8 + 8	10 + 10
Ручной воздушный клапан R66A, трехходовая муфта R18, отсечный кран R919 3/4" или R259D 3/4"	2 + 2	6 + 6	10 + 10
Автоматический воздушный клапан R88I трехходовая муфта R18, отсечный кран R919 3/4" о R259D 3/4"	2 + 2	6 + 6	10 + 10
R587B 1"	R595A	R595B	R595C
Ручной воздушный клапан R66A	6 + 6	10 + 10	-
Автоматический воздушный клапан R88I	6 + 6	10 + 10	-
Автоматический воздушный клапан R99I	6 + 6	10 + 10	-
Ручной воздушный клапан R66A и трехходовая муфта R18	4 + 4	8 + 8	10 + 10
Автоматический воздушный клапан R88I и трехходовая муфта R18	4 + 4	8 + 8	10 + 10
Автоматический воздушный клапан R99I и трехходовая муфта R18	4 + 4	8 + 8	10 + 10
Ручной воздушный клапан R66A, трехходовая муфта R18 отсечный кран R919 1" или R259D 1"	2 + 2	6 + 6	10 + 10
Автоматический воздушный клапан R88 трехходовая муфта R18 отсечный кран R919 1" или R259D 1"	2 + 2	6 + 6	10 + 10
Автоматический воздушный клапан R88 трехходовая муфта R18 отсечный кран R919 1" или R259D 1"	-	4 + 4	10 + 10

Системы отопления – сдвоенные коллекторы с зональными клапанами

R587B 3/4"	R595A	R595B	R595C
Ручной воздушный клапан R66A, зональный клапан R292E приводом R473/R473M, отсечные краны R250D, трехходовая муфта R18	-	4 + 4	10 + 10*
Ручной воздушный клапан R66A зональный клапан R292E приводом R473/R473M, отсечные краны R250D	-	4 + 4	10 + 10*
Автоматический воздушный клапан R88I зональный клапан R292E с приводом R473/R473M, отсечные краны R250D, трехходовая муфта R18	-	4 + 4	10 + 10*
Автоматический воздушный клапан R88I зональный клапан R292E с приводом R473/R473M, отсечные краны R250D	-	4 + 4	10 + 10*
Ручной воздушный клапан R66A, зональный клапан R278с приводом K270/K272, отсечные краны R250D, трехходовая муфта R18	-	4 + 4	10 + 10*
Ручной воздушный клапан R66A, зональный клапан R278 с приводом K270/K272, отсечные краны R250D	-	4 + 4	10 + 10*
Автоматический воздушный клапан R88I, зональный клапан R278 K270/K272, отсечные краны R250D, трехходовая муфта R18	-	4 + 4	10 + 10*
Автоматический воздушный клапан R88I, зональный клапан R278 с приводом K270/K272, отсечные краны R250D	-	4 + 4	10 + 10*

* без отсечных кранов R250 можно устанавливать вариант 12 + 12



R595 МНОГОФУНКЦИОНАЛЬНЫЕ ПЛАСТИКОВЫЕ КОРОБКИ ДЛЯ КОЛЛЕКТОРОВ

Системы отопления – коллекторы модульные/стержневые – ручной воздушный клапан R66A

R587B 3/4"	R595A	R595B	R595C
Ручной воздушный клапан R66A, зональный клапан R292E приводом R473/R473M, отсечные краны R250D, трехходовая муфта R18	-	4 + 4	10 + 10
Ручной воздушный клапан R66A зональный клапан R292E приводом R473/R473M, отсечные краны R250D	-	4 + 4	10 + 10
Автоматический воздушный клапан R88I или R991 зональный клапан R292E с приводом R473/R473M, отсечные краны R250D, трехходовая муфта R18	-	4 + 4	10 + 10
Автоматический воздушный клапан R88I или R991 зональный клапан R292E с приводом R473/R473M, отсечные краны R250D	-	4 + 4	10 + 10
Ручной воздушный клапан R66A, зональный клапан R278E приводом K270/K272, отсечные краны R250D, трехходовая муфта R18	-	4 + 4	10 + 10
Ручной воздушный клапан R66A, зональный клапан R278E с приводом K270/K272, отсечные краны R250D	-	4 + 4	10 + 10
Автоматический воздушный клапан R88I, зональный клапан R278E K270/K272, отсечные краны R250D, трехходовая муфта R18	-	4 + 4	10 + 10
Автоматический воздушный клапан R88I, зональный клапан R278E с приводом K270/K272, отсечные краны R250D	-	4 + 4	10 + 10



GIACOMINI SPA

Via per Alzo, 39
28017 San Maurizio d'Opaglio (NO) - ITALY
tel +39 0322 923 111 - fax +39 0322 96 256
info@giacomini.com - www.giacomini.com