



KLIMADOMOTIC

KLIMAdomotic - это многофункциональный комплекс автоматического управления, оптимизированный для систем панельного отопления и охлаждения. Контроль и регулирование температуры осуществляется радиоуправляемыми терморегулирующими клапанами (Wireless). Комплекс KLIMAdomotic позволяет контролировать с помощью одного пользовательского интерфейса такие аспекты комфорта в помещении, как температура и влажность.

СИСТЕМА ПАНЕЛЬНОГО ОТОПЛЕНИЯ

KD410

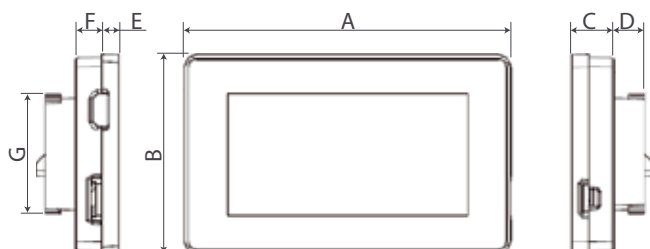


KD410

Модуль управления с дисплеем для климатических регулировок. Поддерживает протоколы связи с термостатическим контроллером K470W, контроллером управления привода теплогенератора KA410, датчиком температуры/влажности K410W, с модулями KPM40 и/или KPM45.

Модуль управления KD410 является базой для формирования комплекса. Для систем панельного отопления предусмотрена версия программного обеспечения Connect-RAD. Модуль KD410 дает возможность пользователю легко настроить режимы работы с помощью удобного интуитивно понятного графического интерфейса или удаленно через веб-приложение для смартфонов, планшетов или настольных компьютеров. Программа Giacominі Connect находится в свободном доступе на APP Store и Google Play.

Артикул	Версия программы управления	Назначение
KD410Y001	Connect-RAD	Панельное отопление



ZigBee	
Частота	2405÷2480 МГц
Выходная мощность	18 дБ
Дальность приёма/передачи сигнала	10 м

WiFi	
Частота	2405÷2480 МГц
Выходная мощность	18 дБ
Дальность приёма/передачи сигнала	10 м

LoRa	
Частота	868÷870 МГц
Выходная мощность	6,2 дБ

ModBUS	
Скорость передачи	300÷115200 бод
Управление передачей	аппаратное (CTS/RTS)

Напряжение: 220÷260 В 50 Гц
 Мощность: 3 Вт
 Класс защиты: IP20
 Рабочая температура: 0÷50 °С
 Вес: 180 г

Размеры

A, мм	B, мм	C, мм	D, мм	E, мм	F, мм	G, мм
141	86	18	13	7	11	52



KE410



KE410

Контроллер расширитель/повторитель сигнала ретранслятора для блока KD410 и удаленных термостатических клапанов. Протокол для коммуникации ZigBee.

Варианты исполнения

Артикул	Подключение	Напряжение
KE410Y001	3 контакта L-типа (ITA) - 16 A	230 В
KE410Y002	Shuko - 16 A	230 В

Напряжение: 220÷260 В 50 Гц
Мощность: 20 мА
Рабочая температура: 0÷50 °С
Размер: 88x64x50 мм

K410W



K410W

Датчик (зонд) беспроводной контроля температуры и влажности помещения K410W для систем радиаторного и панельного отопления.

Артикул	Версия/Исполнение	Питание
K410WY001	температура	2 элемента АА 1,5 В
K410WY002	температура, влажность	2 элемента АА 1,5 В
K410WY012	температура, влажность, точка доступа	12 В (от KPM40)

KPM40, KPM45



KPM40, KPM45

KPM40, KPM45 контроллер приводов гидравлических компонентов системы отопления. Выполняет следующие функции: открывает-закрывает клапаны с термоэлектрическими приводами (до 20 шт.); включает/отключает осушители воздуха; имеет возможность контролировать до 8 отдельных помещений, за исключением ванных комнат.

Напряжение: 220÷240 В, 50 Гц
Максимальный выходной ток: 0÷3,5 А
Рабочая температура: 0÷50 °С
Температура хранения: -10÷75 °С

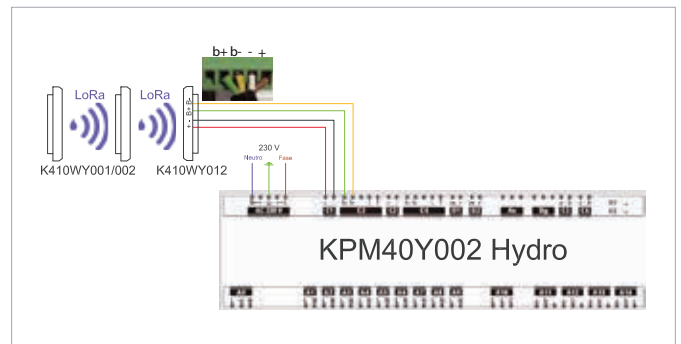


Схема взаимодействия температурных датчиков с контроллером приводов KPM40



Схема взаимодействия компонентов системы автоматического беспроводного управления системой панельного отопления на базе модуля KD410Y001



СИСТЕМА РАДИАТОРНОГО ОТОПЛЕНИЯ

KD410

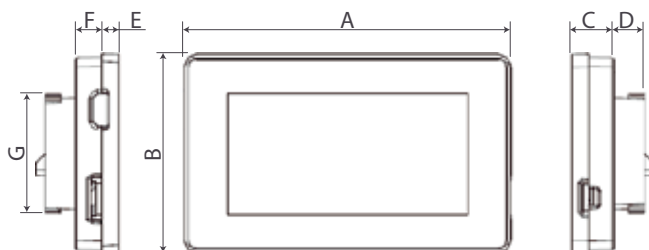


KD410

Модуль управления с дисплеем для климатических регулировок. Поддерживает протоколы связи с термостатическим контроллером K470W, контроллером управления привода теплогенератора KA410, датчиком температуры/влажности K410W, с модулями KPM40 и/или KPM45.

Модуль управления KD410 является базой для формирования комплекса. Для систем радиаторного отопления предусмотрена версия программного обеспечения Connect-TRV. Модуль KD410 дает возможность пользователю легко настроить режимы работы с помощью удобного интуитивно понятного графического интерфейса или удаленно через веб-приложение для смартфонов, планшетов или настольных компьютеров. Программа Giacominі Connect находится в свободном доступе на APP Store и Google Play.

Артикул	Версия программы управления	Назначение
KD410Y002	Connect-TRV	Радиаторное отопление



ZigBee	
Частота	2405÷2480 МГц
Выходная мощность	18 дБ
Дальность приёма/передачи сигнала	10 м

WiFi	
Частота	2405÷2480 МГц
Выходная мощность	18 дБ
Дальность приёма/передачи сигнала	10 м

LoRa	
Частота	868÷870 МГц
Выходная мощность	6,2 дБ

ModBUS	
Скорость передачи	300÷115200 бод
Управление передачей	аппаратное (CTS/RTS)

Напряжение: 220÷260 В 50 Гц
 Мощность: 3 Вт
 Класс защиты: IP20
 Рабочая температура: 0÷50 °С
 Вес: 180 г

Размеры

A, мм	B, мм	C, мм	D, мм	E, мм	F, мм	G, мм
141	86	18	13	7	11	52



K410W



K410W

K470W, K470H



K470W, K470H

Датчик(зонд) беспроводной контроля температуры и влажности помещения K410W для систем радиаторного и панельного отопления.

Терморегулятор (хронотермостат) программируемый для радиаторных термостатических клапанов предназначен для поддержания постоянной заданной пользователем температуры помещения. Функциональные клавиши, колесо прокрутки и ЖК-дисплей позволяют непосредственно программировать термостат и выбирать различные функциональные режимы. Кроме того, управление и программирование можно осуществлять удаленно с помощью терминала KD410.

Артикул	Версия/Исполнение	Питание
K410WY001	температура	2 элемента AA 1,5 В
K410WY002	температура, влажность	2 элемента AA 1,5 В
K410WY012	температура, влажность, точка доступа	12 В (от KPM40)

- Питание: 2 x 1,5 В AA (AA)
- Кол-во предустановленных режимов программирования: 2
- Степень защиты: IP20
- Рабочая температура: от 0°C до 50°C
- Температура хранения: от -20°C до 70°C
- Тип корпуса: пластик (ABS), цвет белый
- Размеры корпуса (ШхВхГ): 52x83x65 мм
- Подключение клапана: муфта с резьбой М30x1, 5
- Стандарт связи: HA 1.2 ZigBee

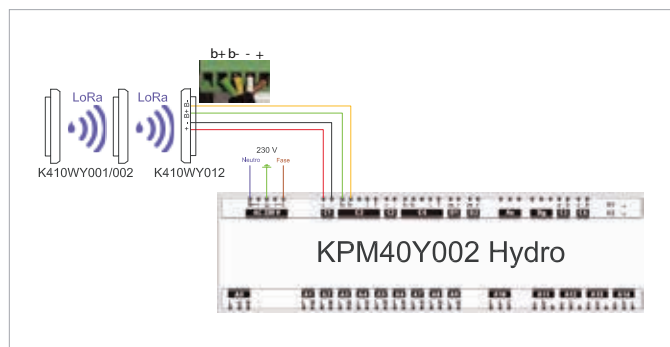


Схема взаимодействия температурных датчиков с контроллером приводов KPM40



KA410



KA410

Контроллер управления привода для включения/выключения теплогенератора (котел, тепловой насос, электрические приводы клапанов). Коммуникация с блоком управления KD410 по протоколу LoRa.

Питание: 220÷240 В 50 Гц

Потребляемая мощность: 3 Вт

Диапазон рабочих температур: 0÷50 °С

Температура хранения: -10÷75 °С



Схема взаимодействия компонентов системы автоматического беспроводного управления системой радиаторного отопления на базе модуля KD410Y002

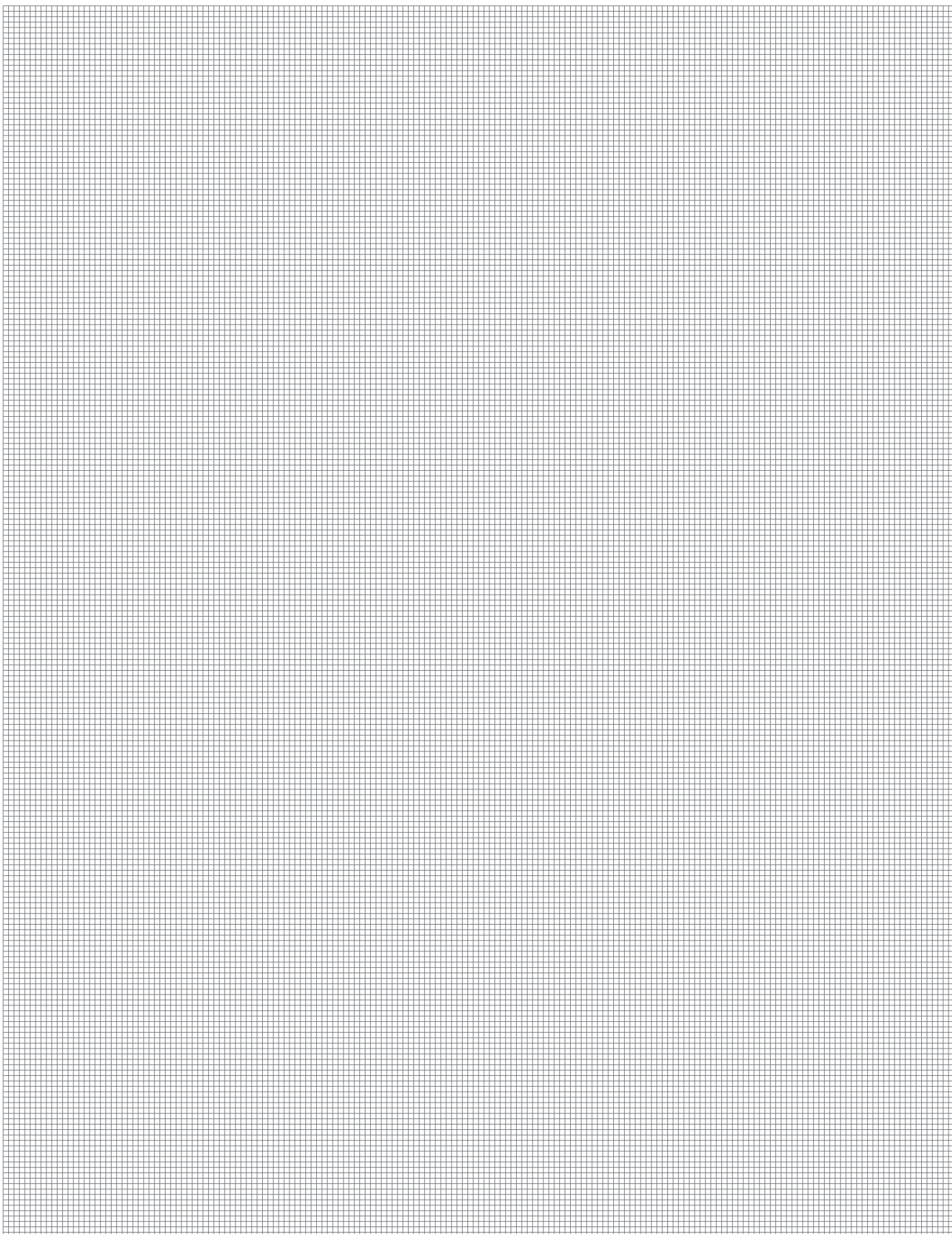
Январь 2018

KLIMADOMOTIC



GIACOMINI
WATER E-MOTION





Дополнительная информация

Для получения дополнительной информации посетите сайт www.giacomini.ru или свяжитесь с отделом технической поддержки: +7 495 6048397 support.russia@giacomini.com
Данная брошюра носит информационный характер. Giacomini S.p.A оставляет за собой право модифицировать упомянутые в брошюре изделия в технических или коммерческих целях без предварительного уведомления. Информация, предоставленная в данной брошюре не освобождает пользователя от строгого соблюдения существующих правил и норм качественного исполнения работ. Giacomini S.p.A. Via per Alzo, 39 - 28017 San Maurizio d'Opaglio (NO) Италия Представительство в России: Москва, 107045, Даев пер. д. 20.