



EEV internal model

ASYA012GCAH/ASHA012GCAH
ASYA014GCAH/ASHA014GCAH

EEV external model

ASYE012GCAH/ASHE012GCAH
ASYE014GCAH/ASHE014GCAH



Refer to the rating label for the serial number,
 manufactured year and month.

FUJITSU GENERAL LIMITED

OPERATING MANUAL

INDOOR UNIT (Wall mounted type)

Keep this manual for future reference.

English

BEDIENUNGSANLEITUNG

INNENGERÄT (wandmontierter Typ)

Bewahren Sie dieses Handbuch für eine spätere Bezugnahme auf.

Deutsch

MODE D'EMPLOI

UNITÉ INTÉRIEURE (Type montage mural)

Conservez ce manuel pour toute référence ultérieure.

Français

MANUAL DE FUNCIONAMIENTO

UNIDAD INTERIOR (Tipo montado en pared)

Conserve este manual para posibles consultas futuras.

Español

MANUALE DI ISTRUZIONI

UNITÀ INTERNA (tipo montato a parete)

Conservare questo manuale per consultazione futura.

Italiano

ΕΓΧΕΙΡΙΔΙΟ ΛΕΙΤΟΥΡΓΙΑΣ

ΕΣΩΤΕΡΙΚΗ ΜΟΝΑΔΑ (Επιτοιχίσιος τύπος)

Διατηρήστε το παρόν εγχειρίδιο για μελλοντική αναφορά.

Ελληνικά

MANUAL DE FUNCIONAMENTO

UNIDADE INTERIOR (Tipo mural)

Guarde este manual para consulta futura.

Português

РУКОВОДСТВО ПО ЭКСПЛУАТАЦИИ

ВНУТРЕННИЙ МОДУЛЬ (настенного типа)

Сохраните данное руководство для последующего использования.

Русский

KULLANIM KILAVUZU

İÇ ÜNİTE (Duvara monteli tip)

Bu kılavuzu ileride başvurmak üzere saklayın.

Türkçe

MADE IN P.R.C.



[Original instructions]

PART No. 9377772350

РУКОВОДСТВО ПО ЭКСПЛУАТАЦИИ

МОДЕЛЬ № 937772350



Внутренний модуль с системой VRF (настенного типа)

СОДЕРЖАНИЕ

МЕРЫ ПРЕДОСТОРОЖНОСТИ.....	1
НАЗВАНИЕ ДЕТАЛЕЙ	1
РЕЖИМ MANUAL AUTO (РУЧНОЙ АВТО)	2
НАПРАВЛЕНИЕ ВОЗДУШНОГО ПОТОКА.....	2
ДАТЧИК ОБНАРУЖЕНИЯ ЛЮДЕЙ	2
РЕКОМЕНДАЦИИ ПО ЭКСПЛУАТАЦИИ	3
ЧИСТКА И УХОД	3
УСТРАНЕНИЕ НЕИСПРАВНОСТЕЙ.....	5
ХАРАКТЕРИСТИКИ.....	6

МЕРЫ ПРЕДОСТОРОЖНОСТИ

- Перед использованием устройства внимательно прочитайте данные «МЕРЫ ПРЕДОСТОРОЖНОСТИ» и соблюдайте их.
- Инструкции данного раздела относятся к мерам безопасности; обязательно соблюдайте безопасные условия эксплуатации.
- Надписи «ПРЕДУПРЕЖДЕНИЕ» и «ВНИМАНИЕ» в данных инструкциях имеют следующее значение:

 ПРЕДУПРЕЖДЕНИЕ	Этот знак обозначает процедуры, которые в случае неправильного выполнения могут привести к смерти или серьезному травмированию пользователя.
 ВНИМАНИЕ	Этим символом помечены инструкции, неправильное выполнение которых может привести к травме пользователя или повреждению оборудования.

МЕРЫ ПРЕДОСТОРОЖНОСТИ ПРИ ИСПОЛЬЗОВАНИИ

ПРЕДУПРЕЖДЕНИЕ

- Избегайте прямого контакта с выпускным воздухом из кондиционера на протяжении длительного периода времени.
- Не вставляйте пальцы или предметы в выпускной порт или впускные решетки.
- Кроме случаев АВАРИИ, никогда не отключайте главный, равно как и вспомогательный, рубильник внутренних модулей во время работы. Это приведет к отказу компрессора, а также утечке воды. Сначала остановите внутренний модуль с помощью модуля управления, конвертера или внешнего устройства ввода, а затем отключите рубильник.
Не забудьте оперировать посредством модуля управления, конвертера или внешнего устройства ввода.
- Если шнур питания данного устройства поврежден, он должен быть заменен только авторизованным обслуживающим персоналом, поскольку для этого необходим специальный инструмент и соответствующий шнур.
- Если произойдет утечка охладителя, остановите любые процессы горения, проветрите помещение и обратитесь к авторизованному обслуживающему персоналу.

ВНИМАНИЕ

- Периодически осуществляйте проветривание во время использования кондиционера.
- Не использовать с целью хранения продуктов, точных приборов или произведений искусства.
- Не помещайте животных или растения на пути воздушного потока.
- Не направляйте воздушный поток на камины или нагревательные приборы.
- Не заграждайте и не закрывайте впускные и выпускные порты.
- Не взбирайтесь на кондиционер и не помещайте на него предметы.
- Не устанавливайте вазы с цветами или сосуды с водой на кондиционер.
- Не вешайте предметы на внутренний модуль.

- Не размещайте под внутренним модулем предметы, которые нельзя мочить.
- Всегда отключайте автоматический выключатель при очистке кондиционера или воздушного фильтра.
- Не лейте воду или очищающий растворитель прямо на модуль и не мойте модуль с их помощью.
- Не допускайте попадания воды на кондиционер.
- Не прикасайтесь к кондиционеру мокрыми руками.
- Проверьте отсутствие повреждений монтажного кронштейна.
- Используйте кондиционер только с установленными воздушными фильтрами.
- Не пейте воду, вытекающую из кондиционера.
- Не прилагайте большие усилия к пластинам радиатора.
- Не используйте огнеопасные газы рядом с кондиционером.
- Не прикасайтесь к трубам во время работы кондиционера.
- Проследите, чтобы электронное оборудование находилось на расстоянии не менее 1 м от внутренних или внешних приборов.
- Данная система не предназначена для эксплуатации лицами (включая детей) с недостаточными физическими, сенсорными или умственными способностями, либо с недостатком опыта и знаний, если только они не находятся под наблюдением или действуют согласно инструкциям по использованию системы, предоставленным лицом, ответственным за их безопасность. Дети должны находиться под наблюдением, чтобы не допустить нецелевое использование системы.

Примечание:

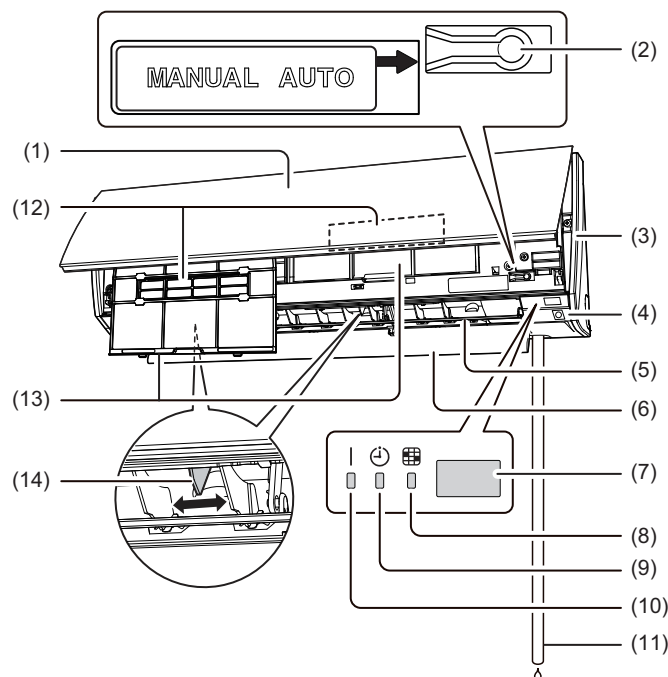
При переключении между режимами работы в системе регенерации тепла требуется некоторое время для подготовки к работе. Это не является неисправностью.

МЕРЫ ПРЕДОСТОРОЖНОСТИ ПРИ УСТАНОВКЕ

ВНИМАНИЕ

- Не пытайтесь устанавливать этот кондиционер самостоятельно.
- Данный модуль не содержит деталей, обслуживаемых пользователем. Для ремонта всегда обращайтесь к авторизованному обслуживающему персоналу.
- При перемещении обратитесь к авторизованному обслуживающему персоналу для отключения и установки модуля.
- Модуль необходимо заземлить.
- Убедитесь, что дренаж установлен правильно.
- Избегайте установки кондиционера рядом с камином или другими нагревательными приборами.
- При установке внутреннего и внешнего модуля примите меры, предотвращающие доступ к ним детей.

НАЗВАНИЕ ДЕТАЛЕЙ



- (1) Впускная решетка
- (2) Кнопка MANUAL AUTO (РУЧНОЙ АВТО): Используется для управления работой устройства, когда пульт ДУ недоступен.
- (3) Передняя панель
- (4) Датчик обнаружения людей
- (5) Жалюзи вертикального направления воздушного потока
- (6) Рассеиватель мощности
- (7) Приемник сигналов с пульта ДУ: Это место для приема сигналов от пульта дистанционного управления.
- (8) Индикатор FILTER (красный): Светится при загрязнении фильтра. Почистите фильтр, следуя инструкциям из раздела «МЕРЫ ПРЕДОСТОРОЖНОСТИ». Индикатор гаснет при нажатии кнопки RESET (СБРОС) после завершения очистки.
- (9) Индикатор TIMER (оранжевый): Светится во время работы таймера.
- (10) Индикатор OPERATION (зеленый): Светится в режиме штатной эксплуатации.
- (11) Дренажный шланг
- (12) Фильтр очистки воздуха
- (13) Фильтр воздуха
- (14) Жалюзи горизонтального направления воздушного потока (позади жалюзи вертикального направления воздушного потока)

Модуль управления (дополнительно)

Типы пультов ДУ:

- Беспроводной пульт ДУ
- Проводной пульт ДУ
- Простой пульт ДУ

Способ эксплуатации см. в Руководстве по эксплуатации каждого устройства.

РЕЖИМ MANUAL AUTO (РУЧНОЙ АВТО)

Используйте режим MANUAL AUTO (РУЧНОЙ АВТО) в случае утери или недоступности пульта дистанционного управления.

ВНИМАНИЕ

Не нажимайте кнопку MANUAL AUTO (РУЧНОЙ АВТО) мокрыми руками или острыми предметами, т. к. это может привести к поражению электрическим током или неисправности устройства.

Запуск работы

Нажмите кнопку MANUAL AUTO (РУЧНОЙ АВТО) на панели управления работой.

Можно использовать следующие рабочие настройки.

Режим работы	AUTO (АВТОМАТИЧЕСКИЙ): Если нельзя выбрать автоматический режим, работа будет выполняться в том же режиме, в котором работает внутренний модуль этой системы. (Если другой внутренний модуль этой системы не работает, кондиционер будет работать в режиме охлаждения.)
Скорость вентилятора	AUTO (АВТОМАТИЧЕСКИЙ)
Настройка температуры	23 °C

Прекращение работы

Нажмите кнопку MANUAL AUTO (РУЧНОЙ АВТО) на панели управления работой.

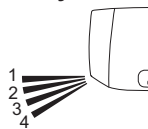
НАПРАВЛЕНИЕ ВОЗДУШНОГО ПОТОКА

Вертикальное направление воздушного потока

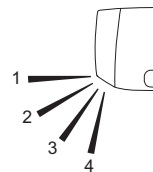
Вертикальным направлением воздушного потока можно управлять при помощи пульта ДУ.

Охлаждение и

сушка

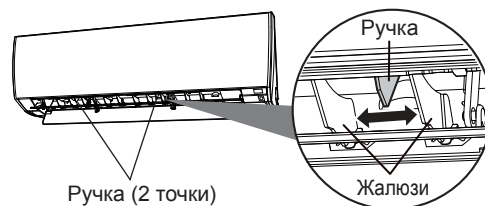


Обогрев



Направление воздушного потока по горизонтали

Направление воздушного потока в горизонтальной плоскости можно установить вручную, регулируя жалюзи горизонтального направления воздушного потока.



ДАТЧИК ОБНАРУЖЕНИЯ ЛЮДЕЙ

Информация о датчике обнаружения людей

Датчик обнаружения людей определяет наличие людей, отслеживая движение людей в помещении.

Датчик обнаружения людей можно настроить при помощи пульта ДУ. См. руководство по эксплуатации пульта ДУ.

- UTY-RNR*Z* (проводной пульт ДУ)

Информация о режиме энергосбережения

Если в течение заданного времени (15, 30, 60, 90, 120, 180 минут) в помещении никто не заходит, выполняется автоматическая регулировка заданной температуры.

(Если в помещение кто-нибудь зайдет, датчик обнаружения людей это обнаружит и автоматически вернет исходные настройки.)

Информация о режиме автоматического выключения

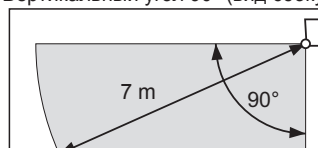
Если в течение заданного времени (от 1 до 24 часов с шагом 1 час) в помещении никто не заходит, кондиционер воздуха автоматически прекратит работать.

ПРИМЕЧАНИЯ:

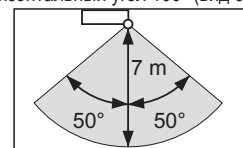
- Для повторного запуска работы нажмите на пульте ДУ кнопку [On/Off] (Вкл/Выкл).
- Функция автоматического выключения может не сработать, даже если в помещении никого нет. Датчик может ошибочно определять наличие людей, даже если в помещении пусто.

Диапазон применения

Вертикальный угол 90° (вид сбоку)



Горизонтальный угол 100° (вид сверху)



ПРИМЕЧАНИЯ:

- Если температура в помещении сильно отличается от заданной температуры, как бывает сразу же после начала работы, функция энергосбережения может не работать.
- Поскольку датчик обнаружения людей отслеживает испускаемое людьми инфракрасное излучение, в некоторых случаях обнаружение может работать неправильно.

Ситуации, в которых датчик не обнаруживает присутствие в помещении людей, хотя они есть

- При высокой температуре, когда разница между температурой тела людей и температурой окружающей среды небольшая. (Например, летом при температуре 30°C или выше.)
- Если человек присутствует в помещении, но в течение длительного времени не двигается.
- Если человек скрыт диваном, другой мебелью, стеклом или в других подобных ситуациях.
- Если человек носит очень плотную одежду и повернут к датчику спиной.

Ситуации, в которых датчик обнаруживает присутствие в помещении людей, хотя никого нет

- Если по помещению перемещается собака или кошка.
- Если ветер шевелит шторы или растения.
- Если в помещении работают обогреватели, увлажнители или электроприборы, такие как поворачивающийся электровентилятор.

РЕКОМЕНДАЦИИ ПО ЭКСПЛУАТАЦИИ

Работа и производительность

Сведения о режиме приоритета и режиме ожидания

- К одной системе можно подключить несколько внутренних модулей. Выбор режима работы ограничивается характеристиками системы.

Режим приоритета охлаждения:

Если остальные внутренние модули системы работают в режиме охлаждения или осушки, режим обогрева одновременно выбрать нельзя.

Режим приоритета обогрева:

Если остальные внутренние модули системы работают в режиме обогрева, режим охлаждения или осушки одновременно выбрать нельзя.

Режим ожидания:

Режим ожидания становится активным, если 2 или более внутренних модуля включаются одновременно в разном режиме. Любой внутренний модуль с отличным режимом приоритета будет находиться в режиме ожидания до изменения режима приоритета (начнет работать после переключения приоритета). При этом загорается зеленый индикатор OPERATION (РАБОТА) и мигает оранжевый индикатор TIMER (ТАЙМЕР).

Охлаждение при низкой окружающей температуре

- Когда наружная температура понижается, вентиляторы внешних модулей могут переключаться на низкую скорость, или один из вентиляторов может периодически останавливаться.

Производительность обогрева

- Работа в режиме обогрева выполняется по принципу теплового насоса, поглощая тепло из наружного воздуха и подавая его внутрь. В результате производительность работы падает при снижении наружной температуры. Если Вы чувствуете, что нагрев недостаточен, рекомендуется использовать кондиционер совместно с нагревательным прибором другого типа.
- В режиме обогрева выполняется прогревание всего помещения путем циркуляции воздуха в нем, что требует некоторого времени с момента включения кондиционера и до прогревания помещения.

Управляемое микрокомпьютером автоматическое оттаивание

- При работе в режиме обогрева в условиях низкой наружной температуры и высокой влажности на внешнем модуле может образовываться иней, что приводит к снижению производительности. Чтобы избежать такого снижения производительности, данный кондиционер оснащен управляемым микрокомпьютером функцией автоматического оттаивания. При образовании инея кондиционер кратковременно выключится и некоторое время будет работать схема оттаивания (около 4 – 15 минут). В режиме автоматического оттаивания зеленый индикатор OPERATION (РАБОТА) будет мигать.

Восстановление масла

- Периодически выполняется восстановление масла, чтобы вернуть компрессорное масло во внешний модуль. Во время восстановления масла зеленый индикатор OPERATION (РАБОТА) будет мигать (приблизительно 10 минут).

Диапазон температуры и влажности

- Требования к температуре и влажности при работе данного продукта приведены в таблице ниже.

	Режим охлаждения/осушения	Режим нагревания
Температура снаружи	См. характеристики внешних модулей.	
Температура в помещении	От 18 до 32 °C (DB)	От 10 до 30 °C (DB)
Влажность в помещении	Примерно 80% или меньше	

- Если кондиционер работает в условиях, когда температура превышает указанные требования, может сработать встроенная цепь защиты для предотвращения повреждения внутренней цепи. Кроме того, если в режиме охлаждения и осушки модуль используется при температуре, меньше указанной, теплообменник может обмерзнуть, что приведет к утечке воды или другим повреждениям.
- Если кондиционер используется на протяжении длительного периода времени в условиях высокой влажности, на поверхности внутреннего модуля может образоваться конденсат, который начнет стекать на пол или другие объекты под кондиционером.
- Не используйте кондиционер в других целях, помимо охлаждения, обогрева, осушки и циркуляции воздуха в обычных жилых помещениях.

ЧИСТКА И УХОД

ВНИМАНИЕ

- Прежде чем чистить внутренний модуль, обязательно выключите его и отсоедините все питание.
- Прежде чем начать эксплуатацию, убедитесь в том, что впускная решетка полностью закрыта. Не полностью закрытая впускная решетка может оказать влияние на нормальную работу или производительность кондиционера.
- Чтобы избежать травм при обслуживании устройства, не прикасайтесь к алюминиевым ребрам теплообменника во внутреннем модуле.
- Не подвергайте внутренний модуль воздействию жидких инсектицидов или лаков для волос.
- Не становитесь на скользкую, неровную или неустойчивую поверхность, когда поддерживаете устройство.

Очистка впускной решетки и воздушного фильтра

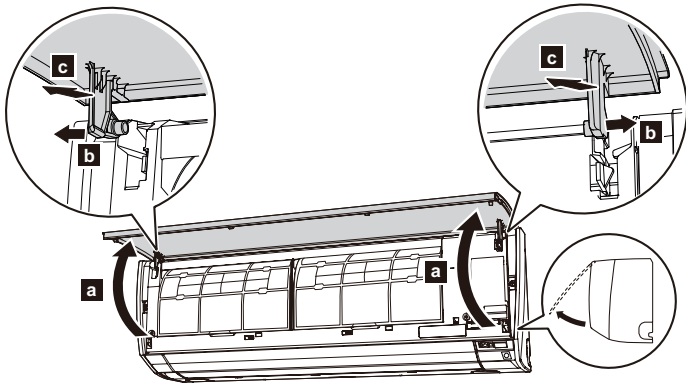
Регулярный уход

При очистке корпуса внутреннего модуля принимайте во внимание следующее.

- Не используйте воду с температурой выше 40 °C.
- Не используйте чистящие составы и летучие растворители, такие как бензол или разбавитель.
- Аккуратно протрите блок мягкой тканью.

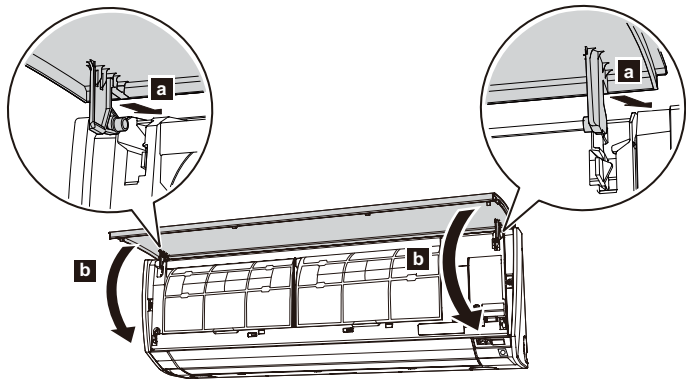
Очистка впускной решетки

- (1) Откройте впускную решетку в направлении стрелки [a]. Слегка нажимая левый и правый установочные штифты впускной решетки наружу в направлении [b], снимите впускную решетку в направлении стрелки [c].

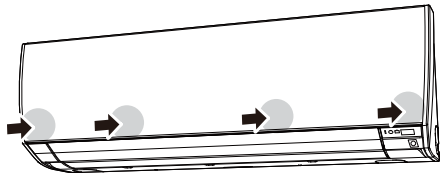


- (2) Осторожно помойте впускную решетку водой или протрите мягкой тканью, смоченной в теплой воде. Затем протрите ее сухой мягкой тканью.

- (3) Удерживая решетку в горизонтальном положении, вставьте левый и правый установочные штифты в опорные подшипники в верхней части панели [a]. Для надлежащей фиксации каждого штифта вставляйте его до щелчка. Затем закройте впускную решетку [b].



- (4) Нажмите в 4-х местах на впускную решетку, чтобы полностью ее закрыть.



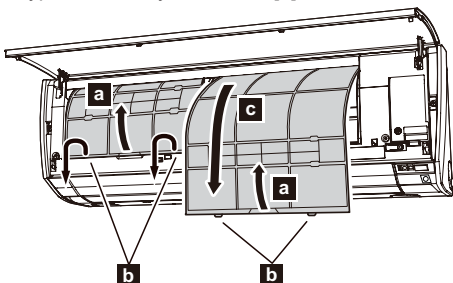
Очистка воздушных фильтров

Имейте в виду, что для предотвращения снижения эффективности работы изделия необходимо периодически чистить воздушные фильтры.

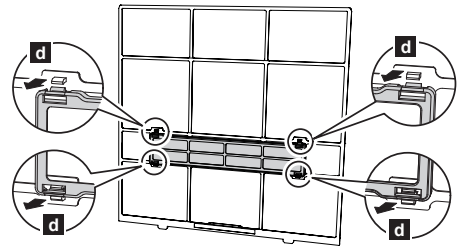
Использование забитого пылью воздушного фильтра приведет к снижению производительности изделия и может повлечь ослабление воздушного потока или усиление шума работы.

В условиях нормальной эксплуатации чистите воздушные фильтры раз в 2 недели.

- (1) Откройте впускную решетку.
(См. пункт [a] шага 1 в разделе «Очистка впускной решетки».)
- (2) Удерживая впускную решетку рукой, потяните ручку [a] фильтра в направлении стрелки и освободите 2 лапки [b]. Затем извлеките фильтр, аккуратно потянув его вниз [c].



- (3) Держатель фильтра и фильтр очистки воздуха крепятся на задней стороне воздушного фильтра. Снимите их с воздушного фильтра, освободив каждый из углов держателя фильтра [d].



- (4) Уберите пыль с помощью пылесоса, либо помойте фильтр водой. Если вы решили помыть фильтр, используйте нейтральное бытовое моющее средство и теплую воду. После этого хорошо промойте фильтр, полностью высушите в затененном месте и установите на место.
- (5) Установите фильтр очистки воздуха и держатель фильтра в каждый воздушный фильтр.
- (6) Чтобы установить воздушный фильтр, выравнивайте обе стороны фильтра относительно передней панели, а затем полностью вставьте.

ПРИМЕЧАНИЯ:

Убедитесь, что 2 лапки надежно зашли в направляющие отверстия на панели.

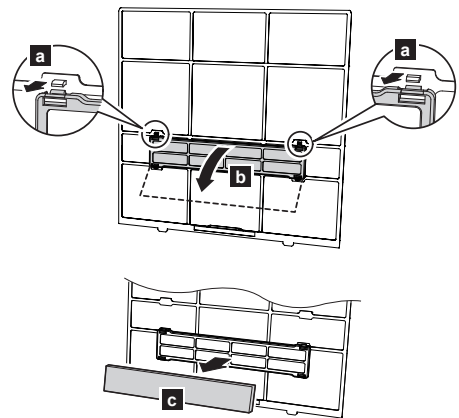
- (7) Плотно закройте впускную решетку.

(См. шаг 4 в разделе «Очистка впускной решетки».)

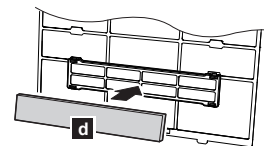
Замена фильтра очистки воздуха

- (1) Снимите воздушный фильтр. (См. шаг 1 в разделе «Замена воздушного фильтра».)

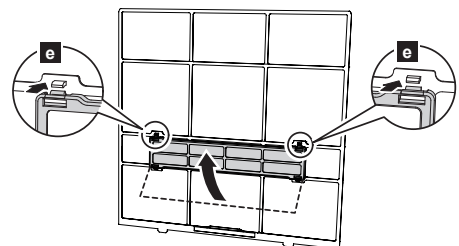
- (2) Освободите 2 защелки [a] держателя фильтра и переверните держатель в направлении стрелки [b]. Снимите грязный фильтр очистки воздуха [c].



- (3) Установите в держатель фильтра новый или почищенный фильтр очистки воздуха [d]. Новый фильтр очистки воздуха можно установить как в правый, так и в левый держатель.



- (4) Надежно прикрепите защелками к воздушному фильтру 2 угла держателя фильтра [e].



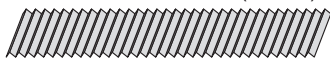
- (5) Установите обратно воздушный фильтр. (См. шаг 6 в разделе «Очистка воздушных фильтров».)

- (6) Плотно закройте впускную решетку.
(См. шаг 4 в разделе «Очистка впускной решетки» на стр. 10.)

В данном изделии используются такие 2 типа фильтров очистки воздуха.

Если требуется замена, приобретайте фильтры очистки воздуха, предназначенные для данного изделия.

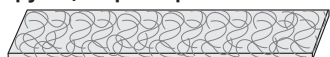
Фильтр яблочного катехина: UTR-FA16 (1 лист)



Фильтр яблочного катехина использует статическое электричество для очистки воздуха от пыли и мелких частиц, таких как табачный дым и пыльца растений, которые не видны невооруженному глазу.

- Этот фильтр является одноразовым. Его не следует мыть и использовать повторно.
- Используйте его сразу после открытия упаковки. Если оставить фильтр в открытой упаковке, эффективность очистки снизится.
- В условиях нормальной эксплуатации заменяйте фильтр раз в 3 месяца.
- При высокой скорости вентилятора эффективность очистки воздуха растет.

Ионный дезодорирующий фильтр: UTR-FA16-2 (голубой, 1 лист)



Этот фильтр выполняет дезодорирование, уничтожая запахи с помощью эффектов окисления и редукции ионов, вырабатываемых тонкодисперсными частицами керамики.

- Для сохранения эффективности дезодорирования чистите фильтр раз в 3 месяца, выполняя следующие действия:
 - 1) Снимите фильтр.
 - 2) Промывайте фильтр под мощным напором горячей воды, пока поверхность фильтра не покроется водой.
 - 3) Аккуратно помойте фильтр, используя разбавленное нейтральное моющее средство. Не отжимайте и не трите фильтр, чтобы не повредить его и не снизить эффективность дезодорирования.
 - 4) Тщательно промойте фильтр под проточной водой.
 - 5) Полностью высушите фильтр в затененном месте.
 - 6) Установите фильтр обратно на внутренний модуль.
- В условиях нормальной эксплуатации заменяйте фильтр раз в 3 года.

При неиспользовании на протяжении длительного периода

Оставьте выключатель во включенном положении как минимум на 12 часов, перед тем как начнется выполнение операций с его использованием.

После длительного периода простоя кондиционера

Если внутренний модуль был выключен на один месяц или более длительный срок, прежде чем приступить к обычной эксплуатации включите на пол дня режим FAN (ВЕНТИЛЯЦИЯ), чтобы тщательно просушить внутренние детали.

Дополнительная проверка

После долгого периода использования пыль, собравшаяся во внутреннем модуле, может снизить производительность изделия, даже если соблюдались инструкции по регулярному уходу и выполнялась очистка, описанная в данном руководстве.

В таком случае рекомендуется осмотреть изделие.

Для получения дополнительной информации проконсультируйтесь у авторизованного обслуживающего персонала.

УСТРАНЕНИЕ НЕИСПРАВНОСТЕЙ

Перечисленные ниже условия не являются поломкой или сбоем работы.

Не включается без задержки:

- Если кондиционер выключается и сразу же включается, компрессор не будет работать около 3 минут, чтобы предотвратить перегорание предохранителей.
- После выключения автоматического выключателя цепь защиты начнет работать приблизительно через 3 минуты, предотвращая работу устройства в течение этого времени.

Воздушный поток слабый или отсутствует:

- При включении режима обогрева работа вентилятора внутреннего модуля может временно приостановиться, обеспечивая прогрев внутренних частей.
- В режиме обогрева, когда температура в помещении становится выше настроек термостата, наружный модуль выключится, а вентилятор внутреннего модуля прекратит работу. Если вы хотите прогреть помещение быстрее, установите более высокие настройки термостата.
- Во время восстановления масла нагнетание воздуха может приостановиться приблизительно на 10 минут. (см. стр. 3)
- При работе в режиме нагрева модуль временно прекратит работать (примерно на 4-15 минут) из-за работы режима автоматического размораживания. (см. стр. 3)
- В режиме осушки или во время мониторинга температуры помещения вентилятор может работать с низкой скоростью.
- В автоматическом режиме AUTO вентилятор работает с низкой скоростью.

Мигание ламп:

- Мигает зеленый индикатор OPERATION (РАБОТА):
Выполняется восстановление масла. (см. стр. 3)
- Мигает зеленый индикатор OPERATION (РАБОТА):
Выполняется автоматическое оттаивание. (см. стр. 3)
- Поочередно мигают зеленый индикатор OPERATION (РАБОТА) и оранжевый индикатор TIMER (ТАЙМЕР):
Выполнено восстановление после перебоа в питании.
- Одновременно мигают зеленый индикатор OPERATION (РАБОТА) и оранжевый индикатор TIMER (ТАЙМЕР):
Работа выполняется в испытательном режиме. Спросите у владельца о возможном проведении технического обслуживания.
- Светится зеленый индикатор OPERATION (РАБОТА) и мигает оранжевый индикатор TIMER (ТАЙМЕР):
Указание на режим ожидания. (см. стр. 3)

Слышен шум:

- При перечисленных ниже условиях слышен звук воды, стекающей из внутреннего модуля, а рабочие звуки становятся громче. Это происходит при течи охладителя.
 - Когда начинается операция
 - Когда заканчивается восстановление масла
 - Когда заканчивается автоматическое размораживание
- Во время работы может быть слышно легкое поскрипывание. Это может быть следствием незначительного расширения и сжатия панели из-за изменения температуры.
- В режиме обогрева может быть иногда слышен шипящий звук. Этот звук издается при автоматическом оттаивании. (см. стр. 3)

Запахи:

- Из внутреннего модуля может исходить незначительный запах. Этот запах является результатом накопления запахов помещения (мебель, табак и т. д.) в кондиционере.

Из внутреннего модуля выходит дымка:

- При работе в режиме охлаждения и осушки из внутреннего модуля может наблюдаться выход легкой дымки. Это может быть результатом резкого охлаждения воздуха в помещении из-за холодного воздуха, выходящего из кондиционера, что приводит к конденсации и образованию дымки.

Из внутреннего модуля выходит пар:

- В режиме обогрева вентилятор внешнего модуля может остановиться и из устройства может быть виден выходящий пар. Это происходит в результате автоматического оттаивания. (см. стр. 3)

Из внешнего модуля вытекает вода:

- В режиме обогрева из внешнего модуля может вытекать вода в результате автоматического оттаивания.

Перечисленные ниже условия не являются поломкой, поэтому выполните сверку повторно.

Устройство не работает вообще:

- Отсутствует электропитание?
- Перегорел предохранитель или сработала защита автоматического выключателя?
- Переведен ли основной переключатель питания в положение ВЫКЛ.?
- Выполняется ли попытка включить режим работы, отличный от приоритетного режима? (см. стр. 3)
- Активен ли режим ожидания? (см. стр. 3)
- Включена ли функция автоматического выключения в настройках датчика обнаружения людей? (см. стр. 2)

Нельзя изменить режим работы:

- Выполняется ли попытка включить режим работы, отличный от приоритетного режима? (см. стр. 3)

Слабая производительность охлаждения (или обогрева):

- Правильно ли выполнены настройки температуры (термостата)?
- Загрязнен ли фильтр воздуха? (см. стр. 4)
- Закрыт ли впускной или выпускной порт кондиционера?
- Окно или дверь открыта?
- При работе в режиме охлаждения попадает ли через окно в помещение яркий солнечный свет? (Закройте шторы.)
- При работе в режиме охлаждения, имеются ли в помещении нагревательные приборы или компьютеры, или в нем находится слишком много людей?
- Установлена ли низкая скорость вентилятора?
- Включена ли функция автоматического сохранения в настройках датчика обнаружения людей? (см. стр. 2)

Установите температуру ниже, чем температура в помещении:

- Температура опускается недостаточно.
Температура может не опускаться в зависимости от условий в помещении.
(При высокой влажности или высокой температуре в помещении.) (см. стр. 3)

При следующих обстоятельствах немедленно отключите кондиционер и обратитесь к уполномоченному персоналу.

- Проблему не удается решить после выполнения сверки с целью поиска и устранения неисправностей.
- Индикатор FILTER (красный) мигает очень быстро.
- Проводной или простой пульт ДУ указывают на ошибку Er (при подключении).
- Слышен запах горелого.

ХАРАКТЕРИСТИКИ

МОДЕЛЬ	AS*A012GCAH	AS*A014GCAH	AS*E012GCAH	AS*E014GCAH	
ИСТОЧНИК ПИТАНИЯ	220-240В ~ 50Гц, 230В ~ 60Гц				
ДОСТУПНЫЙ ДИАПАЗОН НАПРЯЖЕНИЯ	198 - 264 В (50Гц) 198 - 253 В (60Гц)				
ОХЛАЖДАЮЩАЯ МОЩНОСТЬ	[кВт]	3,6	4,0	3,6	4,0
	[Вт/ч]	12 300	13 600	12 300	13 600
МОЩНОСТЬ ОБОГРЕВА	[кВт]	4,0	4,5	4,0	4,5
	[Вт/ч]	13 600	15 400	13 600	15 400
ВХОДНАЯ МОЩНОСТЬ	[Вт]	25	36	25	36
ЭЛЕКТРОТОК	[А]	0,25	0,30	0,25	0,30
УРОВЕНЬ ЗВУКОВОГО ДАВЛЕНИЯ					
HIGH (ВЫСОКАЯ)	дБ [А]	40	44	40	44
СРЕДНЯЯ - ВЫСОКАЯ	дБ [А]	37	42	37	42
MED (СРЕДНЯЯ)	дБ [А]	35	40	35	40
СРЕДНЯЯ - НИЗКАЯ	дБ [А]	33	37	33	37
LOW (НИЗКАЯ)	дБ [А]	30	34	30	34
ТИХИЙ РЕЖИМ	дБ [А]	24	24	24	24
РАЗМЕРЫ И ВЕС					
ВЫСОТА	[мм]	268			
ШИРИНА	[мм]	840			
ГЛУБИНА	[мм]	203			
ВЕС	[кг]	8,5			

*1: Это значение соответствует «режиму охлаждения/режиму обогрева».

- Информация об акустическом шуме:
Максимальный уровень звукового давления как внутреннего, так и внешнего модуля не превышает 70 дБ (А). Согласно IEC 704-1 и ISO 3744.
- Данное изделие содержит фторированные парниковые газы.

FUJITSU GENERAL LIMITED

3-3-17, Suenaga, Takatsu-ku, Kawasaki 213-8502, Japan