

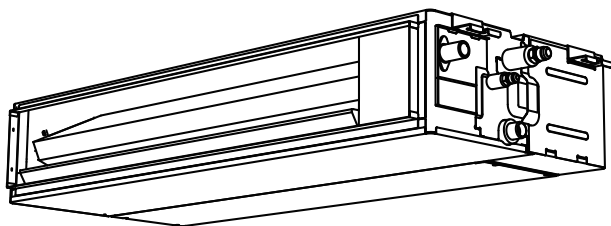
# КОНДИЦИОНЕР ВОЗДУХА

## Канального типа

# РУКОВОДСТВО ПО УСТАНОВКЕ

№ ДЕТАЛИ 9381858125

Только для авторизованного обслуживающего персонала.



### Содержание

1. МЕРЫ ПРЕДОСТОРОЖНОСТИ.....	1
1.1. Меры предосторожности при использовании хладагента R32.....	2
2. ХАРАКТЕРИСТИКИ ИЗДЕЛИЯ.....	4
2.1. Монтажные инструменты.....	4
2.2. Принадлежности.....	4
2.3. Требования к трубам.....	4
2.4. Требования электросистемы.....	4
2.5. Дополнительные детали.....	5
3. РАБОТА ПО УСТАНОВКЕ.....	5
3.1. Выбор места установки.....	5
3.2. Размеры установки.....	5
3.3. Установка модуля.....	6
3.4. Установка дренажа.....	7
3.5. Установка труб.....	9
3.6. Электропроводка.....	10
3.7. Настройки пульта ДУ.....	12
4. РАБОТА ПО УСТАНОВКЕ ДОПОЛНИТЕЛЬНОГО ОБОРУДОВАНИЯ.....	12
4.1. Установка дополнительных комплектов.....	12
4.2. Внешний ввод и вывод.....	13
4.3. Дистанционный датчик (дополнительные детали).....	13
4.4. ИК-приемник (дополнительные детали).....	14
4.5. Решетка с автоматическими жалюзи (дополнительные детали).....	14
4.6. Другие дополнительные детали.....	14
4.7. Крепление кабелей дополнительных деталей.....	14
5. УСТАНОВКА ПУЛЬТА ДУ.....	14
5.1. Групповое управление.....	14
5.2. Дистанционное управление несколькими модулями.....	15
5.3. Установка DIP-переключателя 101.....	15
6. НАСТРОЙКА ФУНКЦИЙ.....	16
6.1. Описание функций.....	16
7. КОНТРОЛЬНЫЙ СПИСОК.....	17
8. ТЕСТОВЫЙ ЗАПУСК.....	17
8.1. Пункты для проверки.....	17
8.2. Способ эксплуатации.....	17
9. ЗАВЕРШЕНИЕ.....	18
10. ИНСТРУКТАЖ КЛИЕНТА.....	18
11. КОДЫ ОШИБОК.....	18

**ПРИМЕЧАНИЯ:** В данном руководстве приводится описание установки приведенного выше кондиционера. Выполнение работ и установку следует поручать только специалистам, как указано в данном руководстве.

## 1. МЕРЫ ПРЕДОСТОРОЖНОСТИ

- Перед установкой не забудьте внимательно прочитать данное руководство.
- Указанные в этом руководстве предупреждения и меры предосторожности содержат важную информацию, касающуюся вашей безопасности. Обеспечьте их соблюдение.
- Передайте данное руководство вместе с руководством по эксплуатации клиенту. Попросите клиента хранить его под рукой для использования в будущем, например в случае перемещения или ремонта модуля.

### ! ПРЕДУПРЕЖДЕНИЕ

Обозначает потенциально или непосредственно опасные ситуации которые, если их не избежать, могут привести к смерти или серьезной травме.

### ! ВНИМАНИЕ

Обозначает потенциально опасные ситуации, которые могут привести к травме легкой либо средней тяжести или к повреждению имущества.

### ! ПРЕДУПРЕЖДЕНИЕ

- Устройство следует установить, использовать и хранить в помещении площадью больше X м<sup>2</sup>.

Количество хладагента для заправки M (кг)	Минимальная площадь помещения X (м <sup>2</sup> )
M ≤ 1,22	-
1,22 < M ≤ 1,23	1,45
1,23 < M ≤ 1,50	2,15
1,50 < M ≤ 1,75	2,92
1,75 < M ≤ 2,0	3,82
2,0 < M ≤ 2,5	5,96
2,5 < M ≤ 3,0	8,59
3,0 < M ≤ 3,5	11,68
3,5 < M ≤ 4,0	15,26

(IEC 60335-2-40)

- Установка данного изделия должна выполняться опытными специалистами по обслуживанию или профессиональными монтажниками только в соответствии с данным руководством. Установка, выполненная не специалистами, или неправильная установка изделия может привести к серьезному несчастному случаю, такому как травма, утечка воды, поражение электрическим током или пожар. Если изделие установлено без соблюдения инструкций данного руководства, это аннулирует гарантию производителя.
- Не включайте питание до тех пор, пока вся работа не будет завершена. Включение питания до завершения работы может привести к серьезному несчастному случаю, такому как поражение электрическим током или пожар.
- В случае утечки хладагента во время выполнения работ, проветрите помещение. Если вытекший хладагент вступит в контакт с открытым пламенем, это может привести к появлению токсичного газа.
- Установка должна выполняться в соответствии с правилами, нормами и стандартами электропроводки и оборудования в соответствующей стране, регионе или по месту установки.
- Не используйте средства ускорения оттаивания или очистки, не рекомендованные производителем.
- Данное устройство не предназначено для использования лицами (включая детей) с ограниченными физическими, сенсорными или умственными способностями или с недостаточным опытом и знаниями, если только они не находятся под руководством или проинструктированы касательно использования устройства лицами, ответственными за их безопасность. Необходимо следить за детьми, чтобы они не играли с устройством.
- Во избежание опасности удушения храните пластиковый пакет или тонкую пленку, используемую в качестве упаковочного материала, вне досягаемости маленьких детей.
- Устройство следует хранить в помещении, не содержащем постоянно действующие источники возгорания (такие как открытое пламя, работающий газовый прибор или работающий электрообогреватель).
- Не прокалывайте и не сжигайте.
- Примите к сведению, что хладагент может не иметь запаха.

### ! ВНИМАНИЕ

- Прежде чем устанавливать или использовать кондиционер, внимательно прочтите все приведенные в данном руководстве правила техники безопасности.
  - При установке изделия соблюдайте все действующие по месту установки местные нормы и правила, а также предоставляемые производителем инструкции.
  - Данное изделие является частью набора, составляющего кондиционер. Изделие не следует устанавливать отдельно или вместе с оборудованием, которое не разрешено производителем.
  - Для данного изделия всегда используйте отдельную линию электропитания, защищенную прерывателем, работающим на всех проводах с расстоянием между контактами 3 мм.
  - Для защиты людей правильно заземлите изделие и используйте кабель электропитания, объединяющий в себе предохранитель от утечек на землю (ELCB).
  - Данное изделие не является взрывозащищенным, и потому его не следует устанавливать во взрывоопасной атмосфере.
  - Во избежание поражения электрическим током ни в коем случае не касайтесь электрических компонентов вскоре после выключения источника питания. После отключения питания следует всегда подождать 5 минут или больше, прежде чем прикасаться к электрическим компонентам.
  - Данное изделие не содержит деталей, обслуживаемых пользователем. Для выполнения ремонта всегда обращайтесь к опытным специалистам по обслуживанию.
  - Если требуется перенести или перевезти кондиционер, обращайтесь к опытным специалистам по обслуживанию для отсоединения и повторной установки изделия.
  - Во избежание травмы не касайтесь алюминиевых ребер встроенного теплообменника внутреннего или внешнего блока во время установки или обслуживания устройства.
  - Не размещайте какие-либо другие электрические изделия или вещи под изделием. Капающий из изделия конденсат может их намочить, что может привести к повреждению или неисправности вашего имущества.
- При выполнении работ с кондиционером будьте осторожны, чтобы не поцарапать его.

## 1.1. Меры предосторожности при использовании хладагента R32

Основные процедуры установки аналогичны процедурам для моделей со стандартным хладагентом (R410A, R22).

Вместе с тем будьте особенно внимательны со следующими моментами:

Поскольку рабочее давление в 1,6 раза превышает давление моделей с хладагентом R22, частично используются специальные трубы и инструменты для установки и обслуживания. (См. в разделе «2.1. Монтажные инструменты».) В особенности если происходит замена модели с хладагентом R22 на модель с новым хладагентом R32, всегда заменяйте стандартный трубопровод и конусные гайки на стороне внешнего блока на трубопровод и конусные гайки R32 и R410A. Для моделей с хладагентом R32 и R410A на стороне внешнего блока и трубы можно использовать конусные гайки одного типа.

Модели с хладагентом R32 и R410A имеют другой диаметр резьбы заправочного отверстия, что позволяет предотвратить ошибочную заправку хладагентом R22 и обеспечивает безопасность. Поэтому заранее проверьте. [Диаметр резьбы заправочного отверстия для R32 и R410A составляет 1/2-20 UNF.]

По сравнению с моделями R22 следует внимательней следить, чтобы в трубопровод не попали инородные вещества (масло, вода и т. п.). Кроме того, при хранении трубопровода надежно запечатывайте отверстие, заземляя, заклеивая лентой и т. п. (Уход за R32 аналогичен уходу за R410A.)

### ВНИМАНИЕ

#### 1 - Установка (пространство)

- Длина трубопровода должна быть минимальной.
- Трубопровод должен быть защищен от физических повреждений.
- Устройство не следует устанавливать в непроветриваемом помещении, площадь которого меньше  $X \text{ м}^2$ .

Количество хладагента для заправки M (кг)	Минимальная площадь помещения X ( $\text{м}^2$ )
$M \leq 1,22$	-
$1,22 < M \leq 1,23$	1,45
$1,23 < M \leq 1,50$	2,15
$1,50 < M \leq 1,75$	2,92
$1,75 < M \leq 2,0$	3,82
$2,0 < M \leq 2,5$	5,96
$2,5 < M \leq 3,0$	8,59
$3,0 < M \leq 3,5$	11,68
$3,5 < M \leq 4,0$	15,26

(IEC 60335-2-40)

- Необходимо соблюдать государственные нормативы по работе с газом и газовым оборудованием.
- Механические соединения должны быть доступны для обслуживания.
- Если требуется механическая вентиляция, вентиляционные отверстия должны быть свободны от мусора.
- При утилизации изделия соблюдайте государственные нормативы по надлежащей обработке.

#### 2 - Обслуживание

##### 2-1 Обслуживающий персонал

- Любое лицо, работающее с циклом охлаждения или вмешивающееся в его работу, должно иметь выданный признанным в отрасли органом оценки действующий сертификат, который согласно принятым в отрасли условиям оценки подтверждает, что данное лицо имеет необходимую квалификацию для безопасной работы с хладагентами.
- Обслуживание следует выполнять в полном соответствии с рекомендациями производителя оборудования. Работы по обслуживанию и ремонту, требующие участия другого квалифицированного персонала, должны выполняться под руководством лица, имеющего опыт использования горючих хладагентов.
- Обслуживание следует выполнять в полном соответствии с рекомендациями производителя.

##### 2-2 Работа

- Прежде чем приступать к работе с системами, содержащими горючие хладагенты, требуется выполнить проверку безопасности, что позволит свести опасность возгорания к минимуму. Для ремонта системы охлаждения перед началом работы следует выполнить требования, изложенные в пунктах с 2-2 по 2-8.
- Работа должна выполняться в рамках контролируемой процедуры, чтобы свести к минимуму вероятность наличия огнеопасного газа или пара при выполнении работы.
- Весь обслуживающий персонал и другие лица, работающие поблизости, должны быть проинформированы о характере выполняемой работы.
- Следует избегать работы в замкнутом помещении.
- Место выполнения работы должно быть огорожено.
- Проследите, чтобы на территории, где проводится работа, соблюдалась техника безопасности по работе с огнеопасными веществами.

##### 2-3 Проверка наличия хладагента

- До начала и во время работы место работы следует проверять с помощью детектора утечки хладагента, чтобы технический специалист знал о возможном наличии огнеопасных веществ.
- Убедитесь, что используемое оборудование обнаружения утечки пригодно для работы с горючими хладагентами, т. е. не дает искр, надлежащим образом изолировано или искробезопасное.

##### 2-4 Наличие огнетушителя

- Для выполнения сварочных работ с охлаждающим оборудованием или любыми смежными деталями поблизости должно находиться соответствующее противопожарное оборудование.
- Рядом с местом работы должен находиться порошковый или углекислотный огнетушитель.

### ВНИМАНИЕ

#### 2-5 Отсутствие источников возгорания

- Лицо, выполняющее работы с системой охлаждения, в ходе которых открывается трубопровод, содержащий или содержавший горючий хладагент, не должно использовать какие-либо источники возгорания таким образом, при котором существует опасность пожара или взрыва.
- Все возможные источники возгорания, включая курение, должны находиться на достаточном удалении от места проведения работ по установке, ремонту, демонтажу и утилизации, если в ходе этих работ существует вероятность утечки горючего хладагента.
- Прежде чем приступать к работе необходимо осмотреть территорию возле оборудования, чтобы убедиться в отсутствии каких-либо опасностей воспламенения или возгорания. На видном месте должны быть развешены таблички «Не курить».

#### 2-6 Вентиляция помещения

- Прежде чем открывать систему или проводить какие-либо сварочные работы, убедитесь, что место работы открыто и достаточным образом вентилируется.
- В течение всего времени выполнения работы помещение должно вентилироваться.
- При вентиляции любой вытекающий хладагент должен надежным образом рассеиваться и, желательно, выводиться из помещения.

#### 2-7 Проверка охлаждающего оборудования

- Если требуется замена электродеталей, они должны иметь соответствующее назначение и характеристики.
- Всегда соблюдайте изложенные производителем рекомендации по технической безопасности и обслуживанию.
- Если сомневаетесь, обратитесь за помощью в технический отдел производителя.
- Если в системе используются горючие хладагенты, необходимо выполнить следующие проверки.
  - Количество хладагента соответствует размерам помещения, в котором будут установлены содержащие хладагент детали.
  - Вентиляционное оборудование и выпускные отверстия работают надлежащим образом и не засорены.
  - Если используется холодильный контур с промежуточным холодоносителем, необходимо проверить второй контур на наличие хладагента.
  - Нанесенная на оборудование маркировка хорошо видна и ясно читается. Если маркировка и таблички не читаются, их следует заменить.
  - Содержимое хладагент трубы или компоненты установлены в таком месте, где они не будут подвержены воздействию каких-либо веществ, которые могут вызвать коррозию содержащих хладагент компонентов, если только эти компоненты не изготовлены из материалов, не подверженных или надежным образом защищенных от коррозии.

#### 2-8 Проверка электрооборудования

- Работы по ремонту и техническому обслуживанию электродеталей должны включать процедуры первоначальной проверки безопасности и осмотра деталей.
- Если имеется неисправность, которая может привести к нарушению безопасности, до устранения этой неисправности следует отключить подачу электричества.
- Если немедленное устранение неисправности невозможно, но оборудование должно работать, следует прибегнуть к адекватному временному решению.
- Об этом следует уведомить владельца оборудования, чтобы были осведомлены все заинтересованные лица.
- Первоначальная проверка безопасности должна включать следующее.
  - Конденсаторы должны быть разряжены: это следует выполнить безопасным образом, чтобы не возникли искры.
  - Во время заправки, сбора или очистки системы не должно быть открытых электродеталей и проводов под напряжением.
  - В заземлении не должно быть разрывов.

#### 3 - Ремонт герметичных компонентов

- Если требуется ремонт герметичных компонентов, прежде чем снимать герметичные крышки и т. п. необходимо отсоединить оборудование, на котором выполняются работы, от всех источников питания.
- Если во время выполнения работ на оборудовании необходимо подавать электричество, в наиболее важной точке установите постоянно работающее устройство обнаружения утечки для предупреждения о возможной опасности.
- Особое внимание следует уделять следующим рекомендациям, чтобы во время работы с электродеталями не изменить корпус так, чтобы это снизило уровень защиты.
  - Сюда входит повреждение кабелей, чрезмерное количество подключений, замена разъемов на несоответствующие исходным характеристикам, поврежденные герметичных соединений, неправильная установка уплотнений и т. д.
  - Убедитесь, что изделие установлено надежно.
  - Убедитесь, что уплотнения или уплотняющие материалы не испортились настолько, что уже не в состоянии предотвратить утечку возгораемых сред.
  - Запасные детали должны соответствовать заявленным производителем характеристикам.

ПРИМЕЧАНИЯ: Использование силиконового герметика может снизить эффективность некоторых типов оборудования обнаружения утечки. Искробезопасные компоненты не нуждаются в изоляции для работы с ними.

#### 4 - Ремонт искробезопасных компонентов

- Не подключайте к цепи какие-либо постоянные индуктивные или емкостные нагрузки, не убедившись, что это не приведет к превышению допустимого напряжения и тока для используемого оборудования.
- Искробезопасные компоненты являются единственными компонентами, которые могут находиться под напряжением во время работы с ними в огнеопасной атмосфере.
- На тестовом приборе следует задать правильные параметры.
- Заменяйте компоненты только на детали, указанные производителем.
- Использование других деталей может привести к тому, что в результате утечки хладагента произойдет возгорание.

 **ВНИМАНИЕ**

**5 - Кабели**

- Убедитесь, что кабели защищены от износа, коррозии, чрезмерного давления, вибрации, острых углов и любых других вредных воздействий.
- В ходе проверки необходимо также принимать во внимание эффект старения либо постоянного вибрационного воздействия таких приборов как компрессоры или вентиляторы.

**6 - Обнаружение горючих хладагентов**

- Ни при каких обстоятельствах не используйте для поиска или обнаружения утечек хладагента потенциальные источники возгорания.
- Ни в коем случае не используйте галоидный теческатель (или любой другой детектор с открытым пламенем).

**7 - Способы обнаружения утечки**

- Для обнаружения горючих хладагентов следует использовать электронные детекторы утечки, но их чувствительности может быть недостаточно, либо может потребоваться перекалибровка. (Калибровку детекторов следует проводить в помещении, не содержащем хладагенты.)
- Убедитесь, что детектор не является потенциальным источником возгорания и пригоден для используемого хладагента.
- На оборудовании обнаружения утечки следует задать процентный показатель нижнего предела воспламеняемости хладагента, выполнить калибровку в соответствии с используемым хладагентом и подтвердить соответствующее процентное содержание газа (максимум 25%).
- Жидкости для обнаружения течей пригодны для большинства хладагентов, но следует избегать чистящих средств с содержанием хлора, поскольку хлор может вступить в реакцию с хладагентом и вызвать коррозию медного трубопровода.
- Если есть вероятность утечки, открытое пламя следует убрать/потушить.
- Если для устранения утечки хладагента требуется пайка, следует собрать из системы весь хладагент или изолировать его (с помощью запорных клапанов) в той части системы, которая не содержит утечку. Затем, до и после выполнения пайки, через систему необходимо прокачать азот без примеси кислорода (OFN).

**8 - Удаление и откачка**

- Если для выполнения ремонта или любых других работ требуется разобрать контур хладагента, придерживайтесь стандартных процедур. Вместе с тем, поскольку существует вероятность возгорания, важно следовать установившимся практикам.

Следуйте такой процедуре:

- удалите хладагент;
- прокачайте через контур инертный газ;
- откачайте газ;
- снова прокачайте инертный газ;
- вскройте контур, разрезав или распаяв его.
- Заряд хладагента следует собрать в соответствующие баллоны для сбора.
- Для обеспечения безопасности устройства систему необходимо «промыть» газом OFN.
- При необходимости повторите этот процесс несколько раз.
- Не используйте для этой задачи сжатый воздух или кислород.
- Если для промывания сначала требуется нарушить вакуум в системе, закачав OFN, затем продолжать закачку, пока не будет достигнуто рабочее давление, после чего спустить давление до атмосферного и откачивать до достижения вакуума.
- Эту процедуру следует повторять до тех пор, пока в системе не останется хладагента.
- При использовании последнего заряда OFN давление в системе следует спустить до атмосферного, чтобы можно было выполнить работу.
- Эта операция совершенно необходима если на трубопроводе будет выполняться пайка.
- Убедитесь, что выпускное отверстие вакуумного насоса не находится рядом с какими-либо источниками возгорания, и что осуществляется вентиляция.

**9 - Процедуры заправки**

- Помимо стандартных процедур заправки также необходимо соблюдать такие требования.
  - Убедитесь, что при использовании заправочного оборудования не происходит загрязнения другими хладагентами.
  - Шланги или линии должны быть максимально короткими, чтобы свести к минимуму содержащееся в них количество хладагента.
  - Баллоны должны находиться в вертикальном положении.
  - Прежде чем закачивать в систему хладагент, убедитесь, что система охлаждения заземлена.
  - После завершения заправки пометьте систему (если не сделали этого раньше).
  - Будьте предельно осторожны и не заправляйте систему охлаждения сверх необходимого.
- Прежде чем приступать к заправке системы, воспользуйтесь газом OFN для проверки давления.
- После завершения заправки и до ввода в эксплуатацию систему необходимо проверить на наличие течей.
- Следующую проверку на наличие течей следует провести перед уходом.

 **ВНИМАНИЕ**

**10 - Вывод из эксплуатации**

- Прежде чем выполнять эту процедуру технический специалист должен полностью ознакомиться с оборудованием и всеми особенностями его работы.
- Согласно установившейся практике рекомендуется безопасным способом собрать весь хладагент.
- Прежде чем выполнять эту задачу, необходимо взять образец масла и хладагента на тот случай, если перед повторным использованием откачанного хладагента понадобится провести анализ.
- Прежде чем приступать к выполнению задачи крайне важно обеспечить наличие электропитания.
  - а) Ознакомьтесь с оборудованием и его работой.
  - б) Изолируйте систему от подачи электричества.
  - в) Прежде чем приступать к процедуре, убедитесь в следующем:
    - имеется подъемно-транспортное оборудование, которое может понадобиться для работы с баллонами для хладагента;
    - все средства индивидуальной защиты доступны и используются правильно;
    - процедура сбора постоянно контролируется компетентным лицом;
    - оборудование и баллоны для сбора соответствуют принятым стандартам.
  - г) Если возможно, создайте в системе охлаждения вакуум.
  - д) Если достичь вакуума не удастся, сделайте коллектор, чтобы можно было удалить хладагент из разных частей системы.
  - е) Прежде чем собирать хладагент, установите баллон на весы.
  - ё) Запустите установку сбора хладагента и используйте ее согласно инструкциям производителя.
  - ж) Не переполняйте баллоны. (Количество жидкого заряда не должно превышать 80% объема).
  - з) Не превышайте максимальное рабочее давление баллона, даже временно.
  - и) После того как баллоны заполнены и процедура завершена, закройте на оборудовании все запорные клапаны и своевременно уберите баллоны и оборудование с объекта.
  - й) Собранный хладагент можно заправлять в другую систему охлаждения только после очистки и проверки.





**11 - Маркировка**

- На оборудование должно быть нанесена маркировка, уведомляющая о том, что оно выведено из эксплуатации и освобождено от хладагента.
- На маркировке должна быть указана дата и подпись.
- Убедитесь, что на оборудовании имеется маркировка о том, что оно содержит горючий хладагент.

**12 - Сбор**

- Если для выполнения обслуживания или вывода из эксплуатации требуется удалить из системы хладагент, соблюдайте установившиеся практики безопасного удаления.
- Для хранения хладагента следует использовать только соответствующие баллоны для сбора хладагента.
- Убедитесь, что имеется достаточное количество баллонов для хранения всего заряда системы.
- Все используемые баллоны должны быть предназначены для сбора хладагента и маркированы с указанием этого хладагента (т. е. это должны быть специальные баллоны для сбора хладагента).
- Баллоны должны быть оснащены рабочими клапанами сброса давления и отсекаания.
- Перед процедурой сбора пустые цилиндры вакуумируются и, по возможности, охлаждаются.
- Оборудование для сбора должно быть в хорошем рабочем состоянии, поставленное с соответствующими инструкциями и быть пригодным для сбора горючих хладагентов.
- Также требуются откалиброванные весы в хорошем рабочем состоянии.
- Шланги должны быть оснащены герметичными быстроразъемными соединениями и быть в хорошем состоянии.
- Прежде чем использовать установку сбора хладагента, убедитесь, что она в удовлетворительном рабочем состоянии, проходит надлежащее обслуживание и все электродетали изолированы для предотвращения возгорания в случае утечки хладагента. Если сомневаетесь, обратитесь к производителю.
- Собранный хладагент следует вернуть поставщику хладагента в правильном баллоне для сбора с приложением соответствующего акта передачи отходов.
- Не смешивайте хладагенты в установке сбора хладагента и, в особенности, в баллонах.
- Если требуется снять компрессоры или убрать компрессорное масло, убедитесь, что они вакуумированы до приемлемого уровня, чтобы в смазке не осталось горючий хладагент.
- Прежде чем возвращать компрессор поставщикам, необходимо провести процедуру вакуумирования.
- Для ускорения этой процедуры разрешается только электрическое нагревание корпуса компрессора.
- Сливание масла из системы следует выполнять с соблюдением техники безопасности.

Объяснение символов, отображаемых на внутреннем или внешнем блоке.

	<b>ПРЕДУПРЕЖДЕНИЕ</b>	Этот символ означает, что в данном оборудовании используется горючий хладагент. Если хладагент протекает и подвержен воздействию внешнего источника возгорания, то существует опасность пожара.
	<b>ВНИМАНИЕ</b>	Этот символ означает, что следует внимательно прочитать руководство по эксплуатации.
	<b>ВНИМАНИЕ</b>	Этот символ означает, что обслуживающий персонал должен работать с данным оборудованием в соответствии с руководством по установке.
	<b>ВНИМАНИЕ</b>	Этот символ означает, что имеется информация, такая как руководство по эксплуатации или руководство по установке.



## 2. ХАРАКТЕРИСТИКИ ИЗДЕЛИЯ

### 2.1. Монтажные инструменты

Название инструмента	Переход с R22 на R32 (R410A)
Измерительный коллатор	Давление высокое и не может быть измерено измерительным прибором R22. Для предотвращения ошибочного домешивания других хладагентов был изменен диаметр каждого порта. Для высокого давления рекомендуется использовать измерительный прибор с уплотнениями, рассчитанными на диапазон давления от -0,1 до 5,3 МПа (от -1 до 53 бар). Для низкого давления этот диапазон должен составлять от -0,1 до 3,8 МПа (от -1 до 38 бар).
Заправочный шланг	Для увеличения сопротивления давлению материал и базовый размер шланга были изменены. (R32/R410A)
Вакуумный насос	Установка адаптера вакуумного насоса позволяет использовать стандартный вакуумный насос. (Запрещено использовать вакуумный насос с двигателем последовательного возбуждения.)
Детектор утечки газа	Специальный детектор утечки газа для гидрофторуглеродного хладагента R410A или R32.

#### ■ Медные трубы

Необходимо использовать бесшовные медные трубы и желательно, чтобы количество остаточного масла не превышало 40 мг/10 м. Не используйте медные трубы со сжатой, деформированной или обесцвеченной частью (особенно на внутренней поверхности). В противном случае дроссельный клапан или капиллярная трубка могут быть засорены загрязняющими веществами. Поскольку кондиционер с R32 (R410A) подвергается более высокому давлению, чем кондиционер с R22, необходимо выбирать соответствующие материалы.



#### ПРЕДУПРЕЖДЕНИЕ

- Не используйте имеющийся (предназначенные для R22) трубопровод и конусные гайки.  
Использование имеющихся материалов приведет к повышению давления внутри цикла хладагента, что станет причиной неисправности, травмы и т. д. (используйте материалы, предназначенные для R32/R410A).
- Используйте (добавляйте или заменяйте) только указанный хладагент (R32). Использование не указанного хладагента может привести к неисправности изделия, разрыву или травме.
- Не добавляйте какие-либо газы или примеси, кроме указанного хладагента (R32). Приток воздуха или использование не указанных материалов может привести к чрезмерному повышению внутреннего давления цикла хладагента, что может стать причиной неисправности изделия, разрыва трубы или травмы.
- В целях установки убедитесь, что используются детали, предоставленные производителем, или другие предписанные детали. Использование непредусмотренных деталей может вызвать серьезные происшествия, например падение модуля, утечку воды, удар электрическим током или пожар.
- Не включайте питание до тех пор, пока вся работа не будет завершена.



#### ВНИМАНИЕ

В данном руководстве приводится описание установки только внутреннего модуля. Для установки внешнего блока или ответственной коробки (если имеется) воспользуйтесь руководством по установке, прилагающемся к соответствующему изделию.

### 2.2. Принадлежности

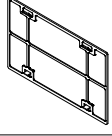

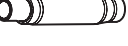
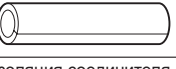

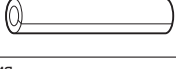




#### ПРЕДУПРЕЖДЕНИЕ

- В целях установки убедитесь, что используются детали, предоставленные производителем, или другие предписанные детали. Использование непредусмотренных деталей может вызвать серьезные происшествия, например падение модуля, утечку воды, удар электрическим током или пожар.
- Храните руководство по установке в безопасном месте и не убирайте никакие другие принадлежности до тех пор, пока работа по установке не будет завершена.

Предоставляются следующие принадлежности для установки. Используйте их по мере необходимости.

Название и форма	Кол-во	Название и форма	Кол-во
Руководство по эксплуатации 	1	Крепеж (большой) 	4
Руководство по эксплуатации (CD-ROM) 	1	Кабельная стяжка (средняя) 	3
Руководство по установке (данное руководство) 	1	Монтажный шаблон (картонная крышка) 	1

Фильтр (малый) [модель 07, 09, 12, 14] 	2	Шайба 	8
Дренажный шланг 	1	Теплоизоляция соединителя (большой) 	1
Бандаж шланга 	1	Теплоизоляция соединителя (малый) 	1
Изоляция дренажного шланга B 	1	Изоляция (для электрической проводки) 	2

Следующие элементы необходимы для установки данного кондиционера. (Эти элементы не предоставляются вместе с кондиционером и должны приобретаться отдельно.)

#### Дополнительные материалы

Соединительная труба в сборе	Настенная крышка
Соединительный кабель (4-проводниковый)	Хомут
Настенная труба	Дренажный шланг
Декоративная лента	Самонарезающие винты
Виниловая лента	Мастика

### 2.3. Требования к трубам

Модель	Размер трубы газа (толщина) [мм]	Размер трубы жидкости (толщина) [мм]
07, 09, 12, 14	Ø 9,52 (0,80)	Ø 6,35 (0,80)



#### ВНИМАНИЕ

См. руководство по установке внешнего модуля на предмет описания допустимой длины трубы и разницы высот.

- Используйте трубу с водостойкой теплоизоляцией.



#### ВНИМАНИЕ

- Оберните трубы газа и жидкости теплоизоляцией.  
Если не выполнить теплоизоляцию или выполнить ее неправильно, это может привести к утечке воды.
- В случае модели с обратным циклом используйте теплоизоляцию с теплопроводностью выше 120 °С.
- Если по месту установки труб с хладагентом ожидается влажность выше 70%, оберните трубы с хладагентом теплоизоляцией.  
Если ожидается влажность от 70% до 80%, используйте теплоизоляцию толщиной 15 мм или больше.  
Если ожидается влажность выше 80%, используйте теплоизоляцию толщиной 20 мм или больше.
- Использование более тонкой теплоизоляции, чем указана выше, может привести к образованию на поверхности изоляции конденсата.
- Используйте теплоизоляцию с теплопроводностью 0,045 Вт/(м·К) или меньше при 20 °С.

### 2.4. Требования электросистемы

Внутренний модуль получает питание от внешнего модуля. Не подключайте внутренний модуль к отдельному источнику питания.



#### ПРЕДУПРЕЖДЕНИЕ

Стандарты электропроводки и оборудования различаются в зависимости от страны или региона. Прежде чем приступать к электрическим работам ознакомьтесь с соответствующими правилами, нормами и стандартами.

Кабель	Размер проводника [мм <sup>2</sup> ]	Тип	Примечания
Соединительный кабель	1,5 (мин.)	Тип 60245 IEC 57	3 кабеля + заземление, 1 Ø 230 В

Макс. длина кабеля: Падение напряжения должно составлять менее 2%. Если падение напряжения составляет 2% или больше, используйте кабель другого калибра.

## 2.5. Дополнительные детали

Способ установки дополнительных деталей см. в каждом руководстве по установке.

Наименование деталей	Номер модели	Применение
Проводной пульт ДУ	UTY-RNR*Z*	Для управления кондиционером (2-проводного типа)
	UTY-RLR*	
	UTY-RVN*M	Для управления кондиционером (3-проводного типа)
	UTY-RNN*M	
Простой пульт ДУ	UTY-RSR*	Для управления кондиционером (2-проводного типа)
	UTY-RNR*	
ИК-приемник	UTY-RSN*M	Для управления кондиционером (3-проводного типа)
	UTY-RSR*	
ИК-приемник	UTY-LBT*M	Для беспроводного пульта дистанционного управления
Дистанционный датчик	UTY-XSZX	Датчик комнатной температуры
Комплект решетки с автоматическими жалюзи	UTD-GXTA-W	Выпускная решетка для воздуха с автоматическими жалюзи (модели 07, 09, 12, 14)
Комплект внешнего соединения	Клемма печатной платы	Для ввода управления
	UTY-XWZXG	Для вывода управления
Интерфейс WLAN	UTY-TFSXZ2	Управление по беспроводной сети

## 3. РАБОТА ПО УСТАНОВКЕ

### ⚠ ПРЕДУПРЕЖДЕНИЕ

- Не переносите устройство, держась за трубы внутреннего блока. (Нагрузка, оказываемая в местах сочленения труб, может привести к утечке горючего газа во время работы.)
- Переносить и устанавливать модуль следует при наличии достаточного количества людей и достаточного оборудования, соответствующего весу модуля. Выполнение таких работ при использовании недостаточного количества людей или ненадлежащего оборудования может привести к падению модуля или травме.
- Не включайте питание до завершения всех работ по установке.

### 3.1. Выбор места установки

Место установки особенно очень важно для кондиционера разделенного типа, поскольку его очень трудно перенести с места на место после первой установки.

### ⚠ ПРЕДУПРЕЖДЕНИЕ

Выбирайте такое место установки, которое будет надлежащим образом выдерживать вес внутреннего модуля и не будет усиливать шум или вибрации. Если место установки недостаточно прочно, внутренний модуль может упасть и нанести травмы. Устанавливайте модули надежно, чтобы они не опрокидывались и не падали.

### ⚠ ВНИМАНИЕ

- Не устанавливайте модуль в следующих местах:
  - Места с высоким содержанием соли, например, на морском побережье. Это приведет к износу металлических деталей, вызвав падение деталей или утечку воды из модуля.
  - Места, в которых содержатся минеральные масла или пар или в которых разбрызгивается большое количество масла, например, на кухне. Это приведет к износу пластмассовых деталей, вызвав падение деталей или утечку воды из модуля.
  - Места, расположенные вблизи источников тепла.
  - Места, в которых выделяются вещества, отрицательно влияющие на оборудование, такие как сернистый газ, газообразный хлор, кислоты или щелочи. Это приведет к коррозии медных труб и паяных соединений, что может привести к утечке хладагента.
  - Места, в которых может произойти утечка горючих газов, содержатся взвешенные углеродные волокна, горючая пыль или летучие легко воспламеняющиеся вещества, такие как растворитель или бензин.
  - Утечка газа и накопление его вокруг модуля может привести к пожару.
  - Места, в которых животные могут мочиться на модуль или может выделяться аммиак.
- Не используйте модуль для особых целей, например для хранения еды, разведения животных, выращивания растений или сохранения точных приборов или предметов искусства. Он может снизить качество сохраняемых объектов.
- Установка модуль там, где дренаж не вызывает никаких проблем.
- Устанавливайте внутренний модуль, внешний модуль, кабель электропитания, кабель связи и кабель пульта дистанционного управления на расстоянии не менее 1 м от телевизионных и радиоприемников. Целью этого является предотвращение помех в приеме ТВ-сигнала или радишума. (Даже если компоненты установлены на расстоянии больше 1 м, при некоторых условиях сигнала все равно может приниматься шум.)
- Устанавливайте модуль в таком месте, где температура окружающей среды не достигает 60°C или более высокой. Если по месту установки удерживается тепло, принимайте надлежащие меры, такие как вентиляция.
- Если дети возрастом до 10 лет могут приближаться к устройству, примите меры предосторожности, чтобы они не получили к нему доступ.

- Определите с клиентом место установки, учитывая следующее:

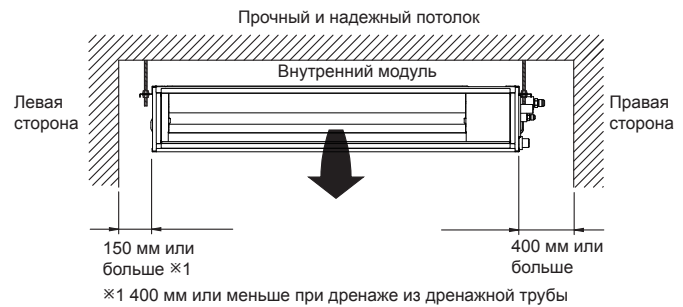
- (1) Устанавливайте внутренний модуль на поверхности с достаточной прочностью, которая выдержит вес внутреннего модуля.
- (2) Впускные и выпускные порты не должны заслоняться; воздух должен иметь возможность продувания всего помещения.

- (3) Оставьте место, необходимое для обслуживания кондиционера.
- (4) Установите модуль там, откуда воздух может распространяться равномерно по всему помещению.
- (5) Устанавливайте модуль там, где легко подключить его к внешнему модулю.
- (6) Устанавливайте модуль там, где легко установить соединительную трубу.
- (7) Устанавливайте модуль там, где легко установить дренажную трубу.
- (8) Устанавливайте модуль там, где шум и вибрации не усиливаются.
- (9) Учитывайте необходимость технического обслуживания и других действий и оставляйте для этого пространство. Также устанавливайте модуль там, где можно удалить фильтр.

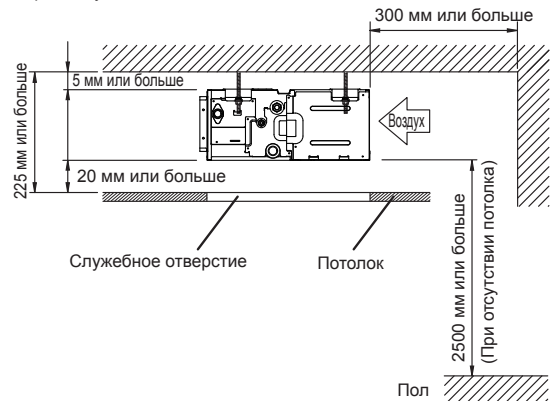
## 3.2. Размеры установки

Предоставьте служебное отверстие для целей обследования.

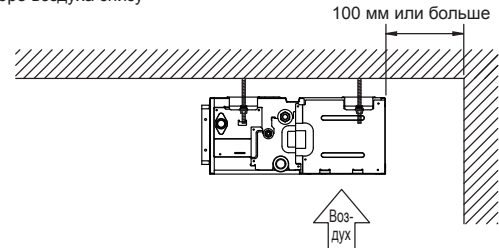
Не размещайте в служебном пространстве никакой проводки или освещения, так как это затруднит обслуживание.



- При заборе воздуха сзади



- При заборе воздуха снизу



Отрегулируйте направление ветра в помещении в зависимости от формы выдувного отверстия.



\*: Больше 100 мм При заборе воздуха снизу

### 3.3. Установка модуля

#### ⚠ ПРЕДУПРЕЖДЕНИЕ

- Устанавливайте кондиционер воздуха в месте, которое может выдержать нагрузку как минимум 5-кратного веса главного модуля и не усилит звук или вибрацию. Если место установки недостаточно прочно, внутренний модуль может упасть и нанести травмы.
- Если работа выполняется только с панельной рамой, существует риск возбуждения модуля. Примите меры предосторожности.

#### 3.3.1. Пример установки модуля

##### ■ Подсоедините отдельно приобретенный короб:

- (1) Впускная сторона
  - Подсоедините короб к отдельно приобретенному впускному фланцу.
  - Подсоедините фланец к корпусу с помощью отдельно приобретенных самонарезающих винтов.
  - Оберните впускной фланец, соединяющийся с коробом, алюминиевой лентой или чем-то подобным, чтобы избежать утечки воздуха.

#### ⚠ ВНИМАНИЕ

Когда короб соединен с впускной стороной, удалите содержащийся внутри фильтр и надежно прикрепите отдельно приобретенный фильтр на впускное отверстие.

- (2) Выпускная сторона

- Подсоедините короб с выравниванием внутренней стороны выпускного фланца.
- Оберните выпускной фланец, соединяющийся с коробом, алюминиевой лентой или чем-то подобным, чтобы избежать утечки воздуха.
- Изолируйте короб, чтобы избежать конденсации росы.

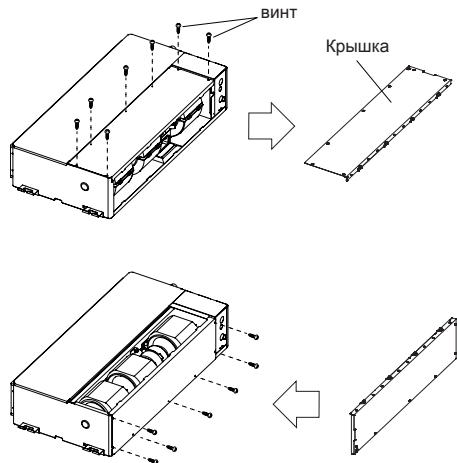
#### ⚠ ВНИМАНИЕ

- Прежде чем устанавливать модуль, проверьте направление впуска и выпуска воздуха. Модуль втягивает воздух со стороны вентилятора, а выпускает — со стороны испарителя.
- Убедитесь, что сборка короба не превышает диапазон внешнего статического давления оборудования.
- Не забудьте изолировать коробы во избежание конденсации росы.
- Не забудьте обеспечить изоляцию между коробами и стенами в случае использования металлических коробов.
- Объясните клиенту способы обращения с отдельно приобретаемыми материалами и их мытья.
- Чтобы предотвратить возможность прикосновения к деталям внутри модуля, обязательно установите решетки на впускном и выпускном портах. Решетки должны быть сконструированы таким образом, чтобы их нельзя было удалить без использования инструментов.
- При подсоединении короба к выпускному порту внутреннего модуля не забудьте изолировать выпускной порт и установочные винты для предотвращения утечки воды вокруг порта.
- Устанавливайте статическое давление моделей 07, 09, 12 в диапазоне от 0 до 30 Па.
- Устанавливайте статическое давление модели 14 в диапазоне от 0 до 50 Па.

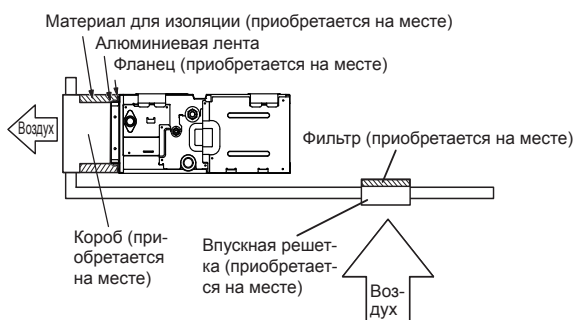
##### ■ Замените крышку следующим образом:

- Удалите винты, затем снимите крышку и защитную решетку вентилятора.
- Установите крышку с помощью винтов, как показано на рисунке ниже.

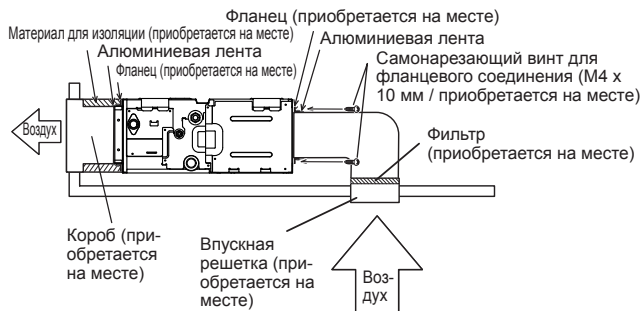
Модель	Винты (Количество винтов отличается в зависимости от модели.)
07, 09, 12, 14	6



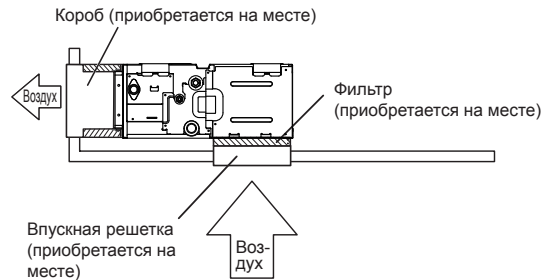
#### Впуск сбоку — выпуск сбоку



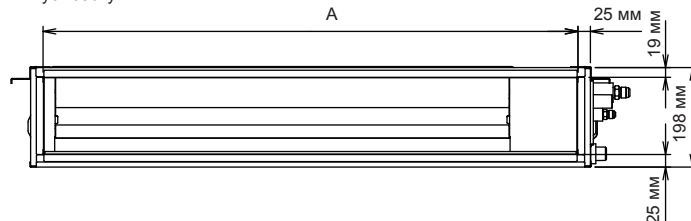
#### Впуск сбоку — выпуск сбоку (Короб)



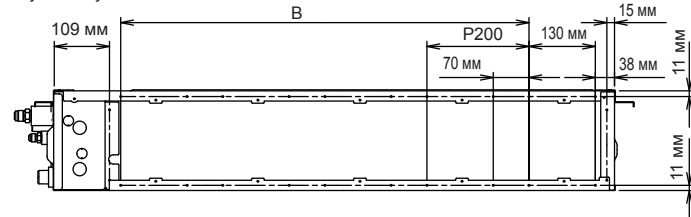
#### Впуск снизу — выпуск сбоку



#### Выпуск сбоку



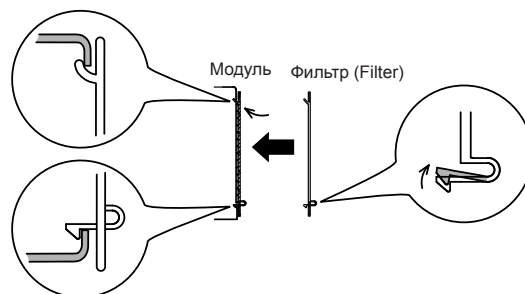
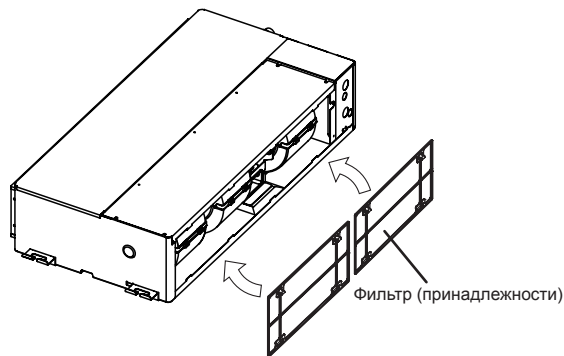
#### Впуск сбоку



Модель	07, 09, 12, 14
A	650 мм
B	P200×2=400 мм

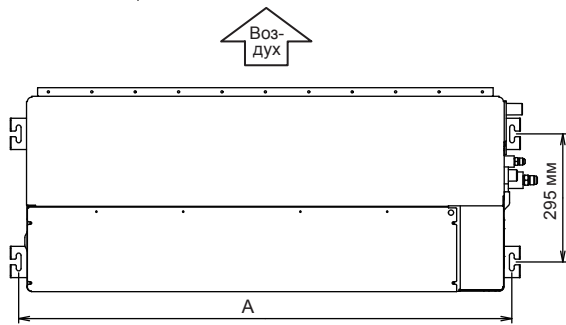
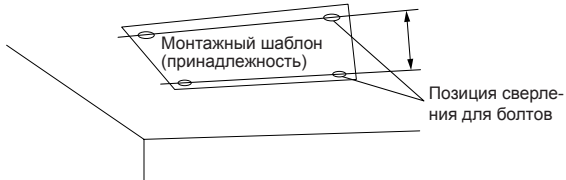
#### 3.3.2. Установите фильтры

- Установите фильтры на модуль.



### 3.3.3. Позиционирование отверстия в потолке и подвесных болтов

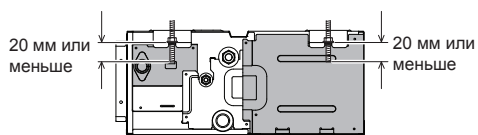
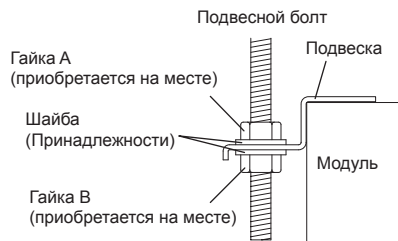
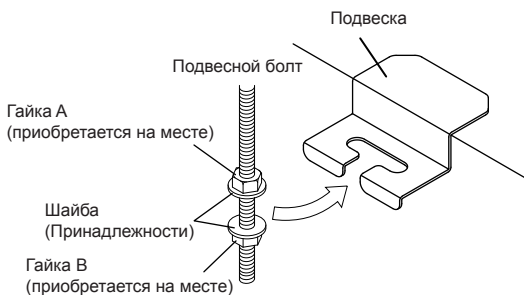
- Используя установочный шаблон, просверлите отверстия для болтов (4 отверстия).



Модель	07, 09, 12, 14
A	752 мм

### 3.3.4. Фиксация модуля

(1) Подвесьте модуль



Если длина подвесного болта превышает 20 мм, он затруднит выполнение следующих работ:

- Открытие и закрытие крышки блока управления
- Замена дренажного насоса

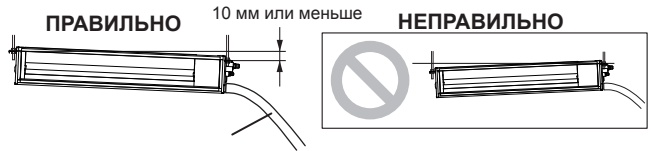
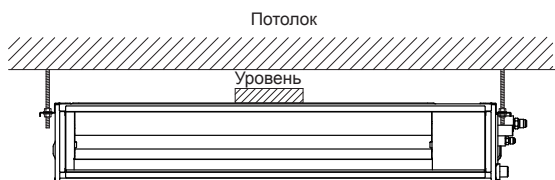
Прочность болта	от 9,81 до 14,71 Н·м (от 100 до 150 кгс·см)
-----------------	---

#### ВНИМАНИЕ

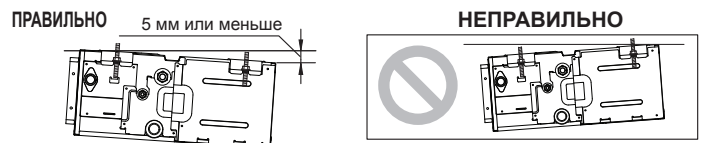
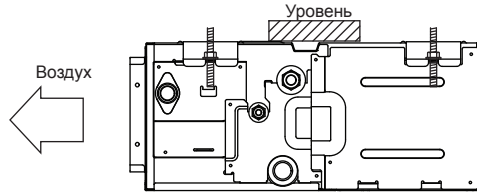
Надежно закрепите модуль с помощью специальных гаек А и В, чтобы модуль не мог упасть.

(2) Выравнивание

Выполняйте вертикальное выравнивание по верхней стороне устройства.



Слегка наклоните стороны, к которой подсоединен дренажный шланг. Наклон должен быть в пределах от 0 до 10 мм.



#### ВНИМАНИЕ

- Оставьте пространство в 100 мм или больше между впускным портом и потолком.
- Надежно закрепите модуль, затянув специальные гайки А и В.

## 3.4. Установка дренажа

### 3.4.1. Установка дренажных труб

#### ПРЕДУПРЕЖДЕНИЕ

- Не вставляйте дренажные трубы в сточную трубу, где образуется серный газ. (Возможна теплообменная эрозия)
- Изолируйте детали надлежащим образом, чтобы вода не капала с соединительных деталей.
- Проверьте правильность дренажа после построения, используя видимую часть прозрачного дренажного порта и конечный выход дренажного трубопровода на корпусе.

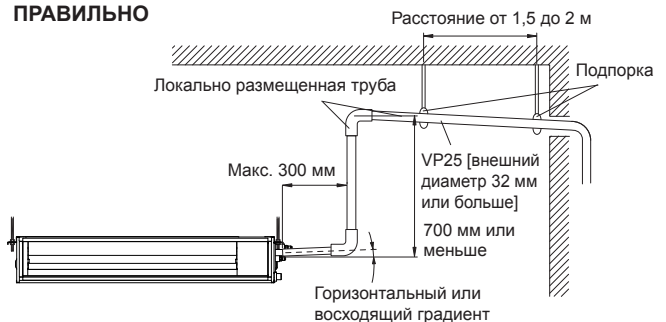
#### ВНИМАНИЕ

Не применяйте клеевый агент к дренажному порту на корпусе. (Используйте прилагающийся дренажный шланг для подсоединения дренажного трубопровода)

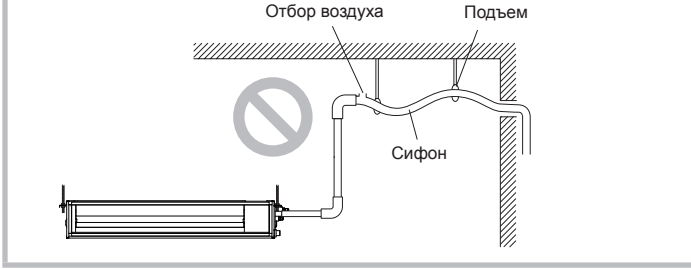
#### При использовании дренажного насоса

- Используйте стандартную жесткую поливинилхлоридную трубу (VP25) [внешний диаметр 32 мм].
- Не выполняйте подъемы, сифоны и отбор воздуха.
- Обеспечьте градиент наклона вниз (1/100 или больше).
- В случае установки длинных труб обеспечьте подпорки.
- Используйте по необходимости изоляционный материал для предотвращения замерзания труб.
- Устанавливайте трубы таким образом, чтобы можно было снять коробку управления.

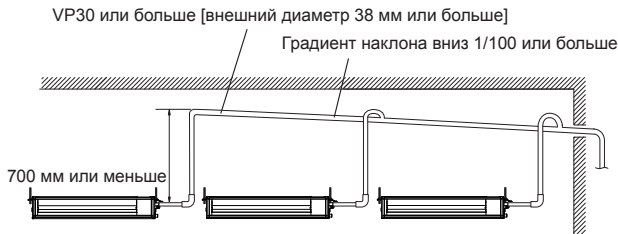
#### ПРАВИЛЬНО



## НЕПРАВИЛЬНО



Выполните следующие процедуры для установки креплений централизованной дренажной трубы.



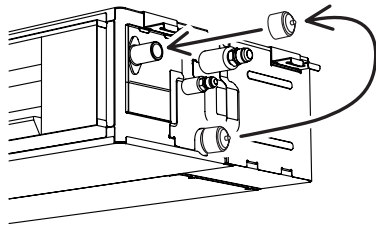
### ■ Если дренажный насос не используется (естественный дренаж)

#### ⚠ ВНИМАНИЕ

Задайте «Настройка функции дренажа (DIP-переключатель 101-1)» в «5.3. Установка DIP-переключателя 101»

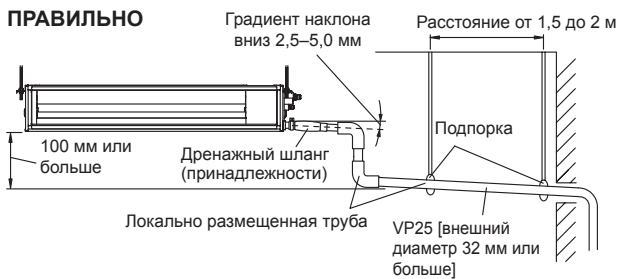
Если дренажный насос не используется, установите дренажную заглушку.

Измените положение дренажной крышки.

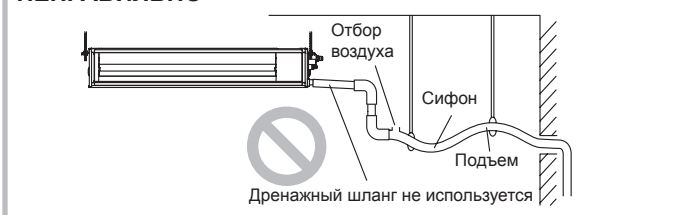


- Используйте стандартную жесткую поливинилхлоридную трубу (VP25) [внешний диаметр 32 мм].
- Не выполняйте подъемы, сифоны и отбор воздуха.
- Обеспечьте градиент наклона вниз (1/100 или больше).
- В случае установки длинных труб обеспечьте подпорки.
- Используйте по необходимости изоляционный материал для предотвращения замерзания труб.
- Устанавливайте трубы таким образом, чтобы можно было снять коробку управления.

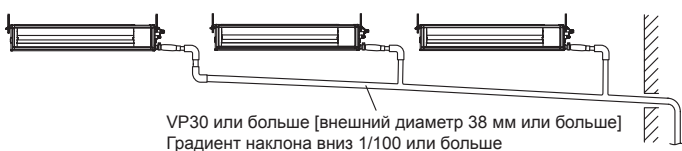
## ПРАВИЛЬНО



## НЕПРАВИЛЬНО

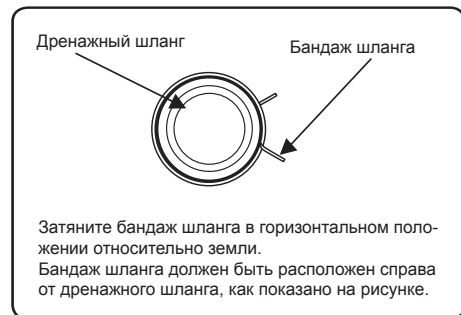
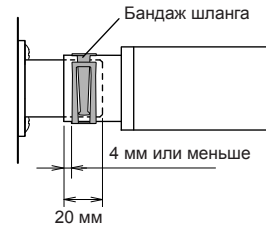
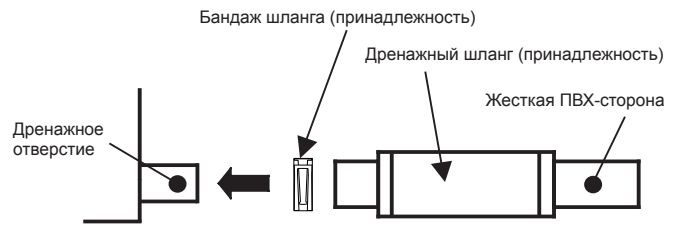


Выполните следующие процедуры для установки креплений централизованной дренажной трубы.

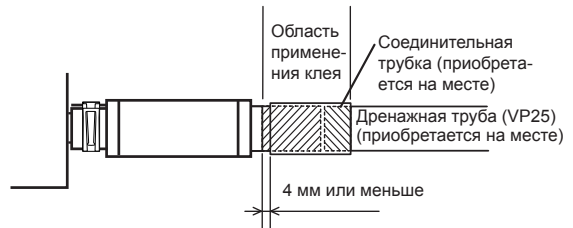


### 3.4.2. Установка дренажного шланга (принадлежность) и дренажной трубы (приобретается на месте)

(1) Используйте поставляемые дренажный шланг и бандаж шланга



(2) Не забудьте соединить дренажную трубу с помощью клея (поливинилхлоридного), чтобы не было утечки.



#### ⚠ ВНИМАНИЕ

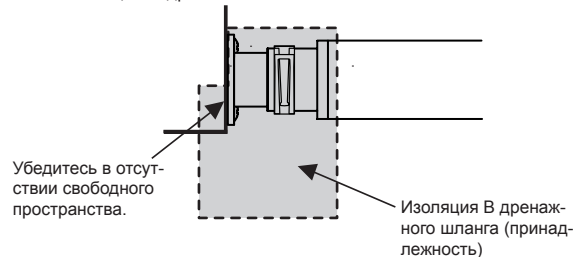
Не выполняйте соединение с Дренажным шлангом с помощью клея. Использование клея может вызвать повреждение и утечки воды.

(3) После установки Дренажного шланга проверьте, является ли дренаж плавным.

#### ⚠ ВНИМАНИЕ

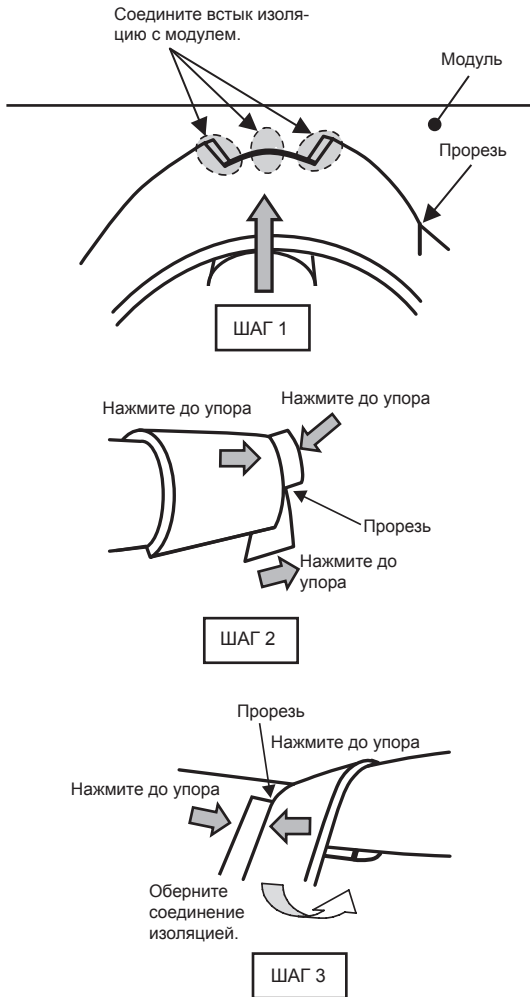
Для предотвращения чрезмерной нагрузки на дренажный шланг, не допускайте изгибов или скручиваний. (Сгибание или скручивание может вызвать утечки воды.)

(4) После проверки дренажа прикрепите изоляцию В дренажного шланга, следуя инструкциям, изображенным на рисунках. Во избежание зазора между дренажным шлангом и бандажом шланга, плотно прижмите изоляцию В дренажного шланга.

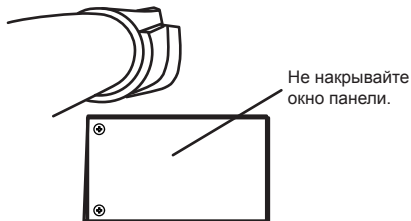




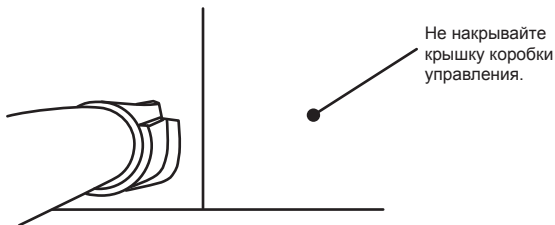
• ШАГ 1—ШАГ 3



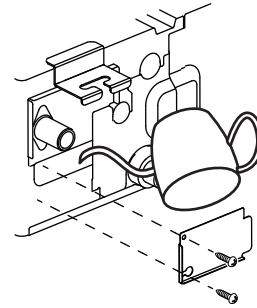
- ГОТОВО  
Убедитесь в отсутствии промежутка между модулем и изоляцией дренажного шланга.
- При использовании дренажного насоса.



- Если дренажный насос не используется. (Естественный дренаж)



**ПРИМЕЧАНИЯ:** Проверьте дренаж (если используется дренажный насос)  
Налейте примерно 1 литр воды в лоток для росы из положения, показанного на схеме, или из воздуховыпускного отверстия. Проверьте наличие каких-либо аномалий, например странных шумов, и убедитесь, что дренажный насос функционирует нормально.



**ПРИМЕЧАНИЯ:** Проверьте дренаж (если дренажный насос не используется)  
Налейте примерно 1 литр воды из воздуховыпускного отверстия в лоток для росы. Проверьте наличие каких-либо аномалий, например странных шумов.

**ВНИМАНИЕ**

Убедитесь, что дренажная вода нормально сливается.

### 3.5. Установка труб

#### 3.5.1. Соединение трубок

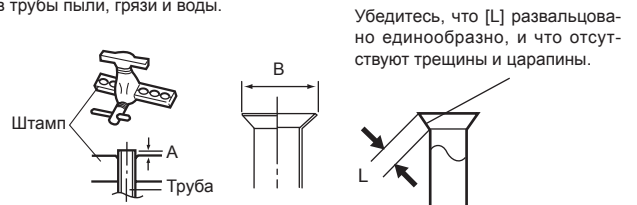
**ВНИМАНИЕ**

Затяните конусные гайки с помощью ключа с ограничением крутящего момента, используя указанный метод затягивания. В противном случае конусные гайки после длительного периода использования могут разорваться, вызвав утечку хладагента и образование опасного газа, если хладагент вступит в контакт с огнем.

#### ■ Развальцовка

Используйте специальный резак для труб и развальцовочный инструмент, предназначенные для работы с трубами R410A или R32.

- (1) Обрежьте соединительную трубу до необходимой длины с помощью резака для труб.
- (2) Удерживайте трубу направленной вниз, чтобы в нее не попали опилки, и удалите все заусенцы.
- (3) Вставьте конусную гайку (всегда используйте конусную гайку, прилагающуюся соответственно к внутреннему и внешнему модулям или ответвительной коробке) на трубу и выполните развальцовку с помощью развальцовочного инструмента. Используйте специальный развальцовочный инструмент для R410A или R32, либо стандартный развальцовочный инструмент. При использовании других конусных гаек может возникнуть утечка хладагента.
- (4) Защитите трубы, зацепив их или заклеив лентой, для предотвращения попадания в трубы пыли, грязи и воды.



Внешний диаметр трубы (мм [дюйм])	Размер А [мм]		Размер В [мм]
	Развальцовочный инструмент для R32, зажимного типа		
6,35 (1/4)	от 0 до 0,5		9,1
9,52 (3/8)			13,2
12,70 (1/2)			16,6
15,88 (5/8)			19,7
19,05 (3/4)			24,0

При использовании стандартных развальцовочных инструментов для труб R32, для достижения указанной развальцовки размер А должен быть примерно на 0,5 мм больше показанного в таблице (для развальцовки с помощью специальных развальцовочных инструментов для R32). Используйте толщиномер для измерения размер А.

Ширина по граням	Внешний диаметр трубы (мм [дюйм])	Ширина по граням конусной гайки [мм]
	6,35 (1/4)	17
	9,52 (3/8)	22
	12,70 (1/2)	26
	15,88 (5/8)	29
	19,05 (3/4)	36

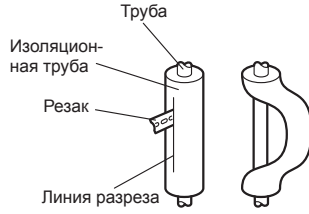
**ПРИМЕЧАНИЯ:** Характеристики развальцовочной гайки соответствуют стандарту ISO14903.

## ■ Сгибание труб

### ⚠ ВНИМАНИЕ

- Для предотвращения разрыва трубы избегайте острых изгибов.
- Если труба повторно сгибается в одном и том же месте, она разорвется.

- Трубы формируются руками. Будьте осторожны, чтобы не смять их.
- Согните на 70 мм или больше при помощи трубогибочной машины.
- Не сгибайте трубы под углом больше 90°.
- При повторных изгибах или растяжениях труб материал станет жестче, что осложнит дальнейшее сгибание или растяжение труб.
- Не сгибайте и не растягивайте трубы более 3-х раз.
- При сгибании трубы не сгибайте ее в исходном виде. Это приведет к смятию трубы. Вместо этого срежьте изоляционную трубу при помощи острого резака, как показано справа, и сгибайте после того как покажется основная труба. После сгибания трубы до нужной степени обязательно установите на трубу теплоизоляционную трубу и закрепите при помощи ленты.

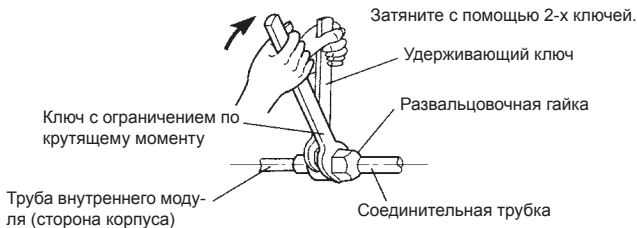


## ■ Развальцовочное соединение

### ⚠ ВНИМАНИЕ

- Обязательно правильно установите трубу на порт внутреннего модуля. При неверном центрировании плавная затяжка конусной гайки становится невозможной. Если конусная гайка будет завернута принудительно, резьба будет повреждена.
- Не снимайте конусную гайку с трубки внутреннего модуля до момента непосредственно перед подсоединением соединительной трубки.
- Для надлежащего затягивания конусной гайки удерживайте ключ с ограничением крутящего момента за рукоятку, поддерживая нужный угол относительно трубы.
- Затяните конусные гайки с помощью ключа с ограничением крутящего момента, используя указанный метод затягивания. В противном случае конусные гайки после длительного периода использования могут разорваться, вызвав утечку хладагента и образование опасного газа, если хладагент вступит в контакт с огнем.
- Присоедините трубопровод таким образом, чтобы при необходимости можно было легко снять крышку блока управления.
- Для предотвращения утечки воды из блока управления убедитесь в надлежащей изоляции трубопровода.

Когда конусная гайка затянута рукой надлежащим образом, удерживайте сторону корпуса, сцепленную с гаечным ключом, и затяните гайку с помощью ключа с ограничением крутящего момента. (См. в таблице внизу моменты затяжки конусных гаек.)



Конусная гайка (мм [дюйм])	Момент затяжки [Н·м (кгс·см)]
6,35 (1/4) диам.	от 16 до 18 (от 160 до 180)
9,52 (3/8) диам.	от 32 до 42 (от 320 до 420)
12,70 (1/2) диам.	от 49 до 61 (от 490 до 610)
15,88 (5/8) диам.	от 63 до 75 (от 630 до 750)
19,05 (3/4) диам.	от 90 до 110 (от 900 до 1 100)

Не снимайте крышку с соединительной трубы, прежде чем присоединять ее.

## 3.6. Электропроводка

### ⚠ ПРЕДУПРЕЖДЕНИЕ

- Электрические работы должны выполняться в соответствии с данным руководством лицом, сертифицированным по государственным или региональным нормам. Не забудьте использовать для модуля выделенную цепь. Недостаточная цепь электропитания или неправильно выполненные электрические работы могут вызвать серьезные несчастные случаи, например удар электрическим током или пожар.
- Перед началом работы убедитесь, что питание не подается на внутренний и внешний модули.
- Для проводки используйте предписанный тип кабелей, надежно их подсоединяйте, убеждаясь в отсутствии внешних сил кабелей, применяемых к окончательным соединениям. Ненадлежащим образом подсоединенные или защищенные кабели могут вызвать серьезные несчастные случаи, например перегрев клемм, удар электрическим током или пожар.
- Надежно установите крышку электрической коробки на модуль. Неправильно установленная крышка электрической коробки может вызвать серьезные несчастные случаи, например удар электрическим током или пожар из-за контакта с пылью или водой.
- Установите рукава во все отверстия, сделанные в стенах для проводки. В противном случае может возникнуть короткое замыкание.
- Используйте прилагаемые соединительные кабели и кабели электропитания либо указанные производителем. Ненадлежащие соединения, недостаточная изоляция или превышение допустимого тока могут вызвать удар электрическим током или пожар.
- Не модифицируйте кабели электропитания, не используйте кабели расширения или какие-либо ответвления проводки. Ненадлежащие соединения, недостаточная изоляция или превышение допустимого тока могут вызвать удар электрическим током или пожар.
- Сопоставляйте номера блоков клемм и цвета соединительных кабелей с соответствующими номерами и цветами внешнего модуля или ответвительной коробки. Ошибочная проводка может вызвать возгорание электрических деталей.
- Надежно подсоединяйте соединительные кабели к выводному щитку. Кроме того, защищайте кабели держателями проводки. Ненадлежащие соединения, как в проводке, так и на ее концах, могут вызвать нарушение функциональности, удар электрическим током или пожар.
- Всегда затягивайте внешнее покрытие соединительного кабеля кабельным захимом. (Если изолятор будет растерт, может возникнуть утечка тока.)
- Установите предохранитель от утечек на землю. Кроме того, установите предохранитель от утечек на землю таким образом, чтобы все питание от сети переключалось одновременно. В противном случае может произойти удар электрическим током или пожар.
- Всегда подсоединяйте кабель заземления. Ненадлежащая работа по заземлению может стать причиной поражения электрическим током.
- Выполняйте работы по прокладке проводов в соответствии со стандартами, позволяющими безопасно и положительно эксплуатировать кондиционер воздуха.
- Надежно подключите соединительный кабель к выводному щитку. Некачественная установка может вызвать пожар.
- Используйте кольцевые клеммы и затягивайте присоединительные винты с указанными крутящими моментами, в противном случае могут возникнуть аномальный перегрев и серьезные повреждения внутри модуля.

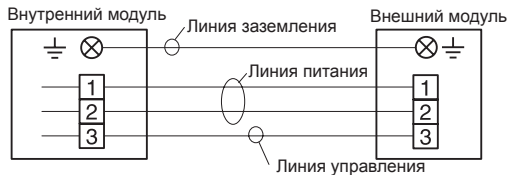
### ⚠ ВНИМАНИЕ

- Будьте осторожны, чтобы не создать искру во время использования горячего хладагента.
  - Не снимайте предохранитель при включенном питании.
  - Не отсоединяйте электропроводку при включенном питании.
  - Рекомендуется расположить выходное соединение в положении вверх. Уложите шнуры таким образом, чтобы они не запутывались.
- Заземлите модуль. Не подсоединяйте кабель заземления к газовой трубе, водной трубе, громоотводу или кабелю заземления телефона. Ненадлежащее заземление может вызвать поражение электрическим током.
- Установите кабели пульта дистанционного управления таким образом, чтобы они не касались непосредственно вашей руки.
- Не подсоединяйте кабели электропитания к клеммам связи или пульта дистанционного управления, поскольку это повредит изделие.
- Никогда не связывайте кабель электропитания, кабель связи и кабель пульта дистанционного управления вместе. Разделяйте их пространством в 50 мм или более. Объединение этих кабелей в один пучок вызовет нарушение работы или неисправность.
- При обработке печатных плат содержащийся в теле заряд статического электричества может вызвать нарушение функциональности печатной платы. Следуйте нижеприведенным мерам предосторожности:
  - Установите заземление для внутреннего и внешнего модулей, а также для периферийных устройств.
  - Выключите питание (прерыватель).
  - Прикоснитесь к металлической части внутреннего и внешнего модуля в течение более 10 секунд, чтобы разрядить накопившийся в теле заряд статического электричества.
  - Не прикасайтесь к контактам деталей и схем, реализованных на печатной плате.
- Не забудьте обратиться к следующей схеме и осуществить надлежащую прокладку проводов на месте. Неверная проводка вызывает нарушение функционирования модуля.
- Проверьте местные правила электрических работ, а также любые специальные инструкции по прокладке проводов и ограничения.

### 3.6.1. Схема проводки

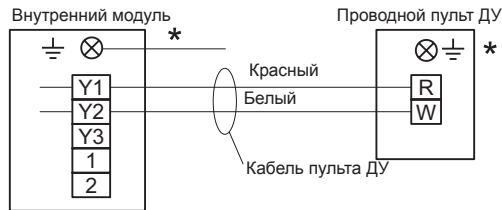
#### ■ Стандартная пара

##### Соединительный кабель

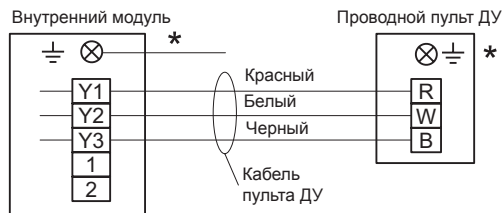


##### Кабель проводного пульта ДУ

#### двухжильного типа



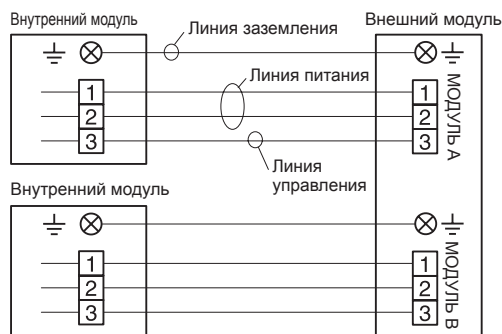
#### трехжильного типа



\*Заземлите пульт ДУ, если у него есть провод заземления.

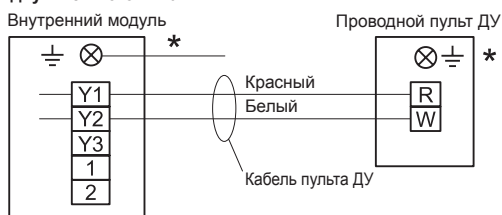
#### ■ Гибкое множественное соединение

##### Соединительный кабель

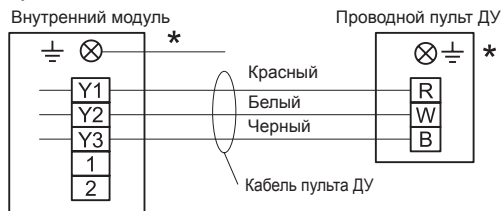


##### Кабель проводного пульта ДУ

#### двухжильного типа



#### трехжильного типа

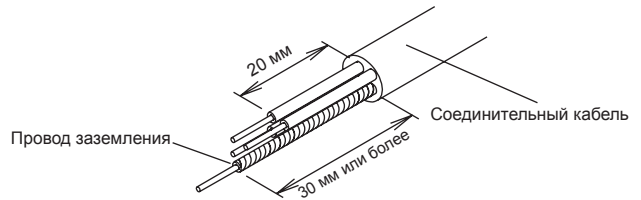


\*Заземлите пульт ДУ, если у него есть провод заземления.

### 3.6.2. Подготовка соединительного кабеля

#### ■ Соединительный кабель

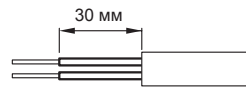
Провод заземления должен быть длиннее других проводов.



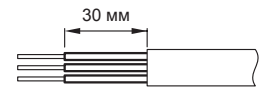
• Используйте кабель с 4 проводниками.

#### ■ Кабель пульта ДУ

##### Для двухжильного типа



##### Для трехжильного типа

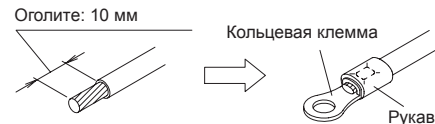


### 3.6.3. Подключение проводки к клеммам

#### ■ Предосторожности при прокладке кабеля

Для снятия изоляции питающего провода всегда используйте специальный инструмент, такой как инструмент для снятия изоляции. Если специального инструмента нет, аккуратно снимите изоляцию с помощью ножа или другого подобного инструмента.

- (1) Используйте кольцевые клеммы с изолирующими рукавами, как показано на рисунке, для подключения к клеммной колодке.
- (2) Надежно прижимайте кольцевые клеммы к проводам с помощью соответствующего инструмента, чтобы провода не высвобождались.



- (3) Надежно подключите указанные провода и закрепите так, чтобы на клеммах не было натяжения.
- (4) Для затягивания присоединительных винтов используйте отвертку соответствующего диаметра. Использование отвертки неправильного диаметра приведет к повреждению головки винта, что не позволит затянуть винт надлежащим образом.
- (5) Не затягивайте присоединительные винты чрезмерно. В противном случае винты могут повредиться.



- (6) См. моменты затяжки присоединительных винтов в таблице.
- (7) Не крепите 2 кабеля электропитания с помощью 1-го винта.

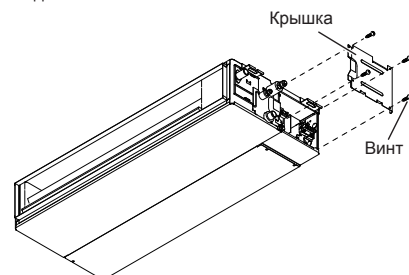
Момент затяжки [Н·м (кгс·см)]	
Винт М4	от 1,2 до 1,8 (от 12 до 18)

### 3.6.4. Подключение проводки

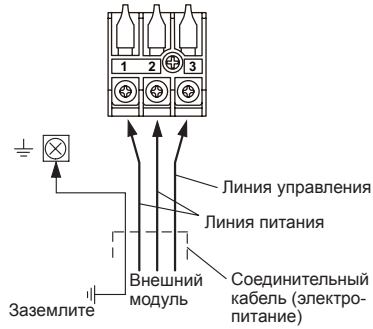
#### ⚠ ВНИМАНИЕ

- Будьте внимательны, чтобы не перепутать во время установки провода кабеля электропитания и соединительные провода.
- Устанавливайте таким образом, чтобы провода пульта ДУ не касались других соединительных проводов.

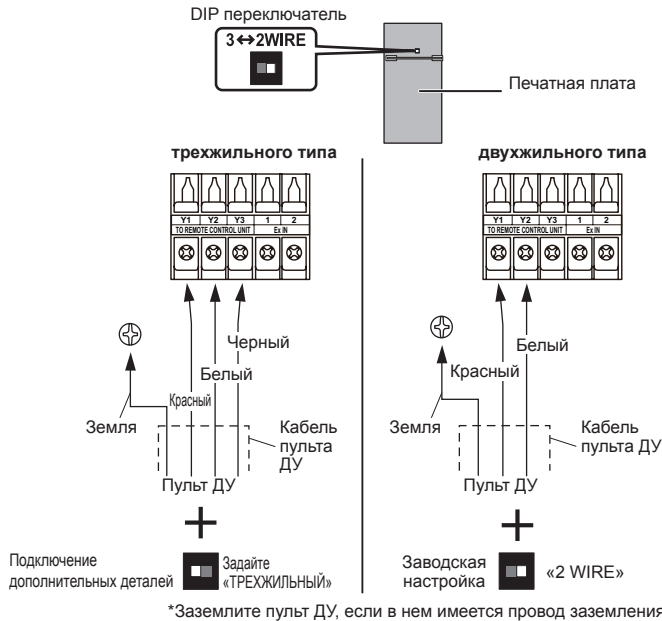
- (1) Снимите крышку блока управления.
- (2) Подключите соединительный кабель.



## ■ Соединительный кабель

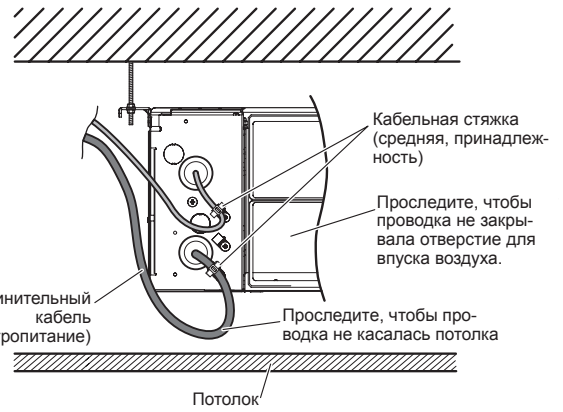
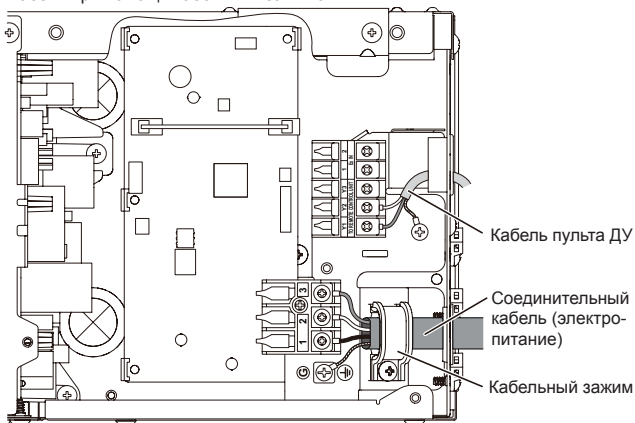


## ■ Кабель пульта ДУ



**ПРИМЕЧАНИЯ:** Обязательно установите на DIP-переключателе соответствующий пульт ДУ.  
 Если подключен пульт ДУ 2-жильного типа и задана настройка «3WIRE» (3-ЖИЛЬНЫЙ), питание подаваться не будет.  
 Если подключен пульт ДУ 3-жильного типа и задана настройка «2WIRE» (2-ЖИЛЬНЫЙ), будет определяться ошибка связи.

(3) После прокладки проводки закрепите кабель пульта ДУ и соединительный кабель при помощи кабельных зажимов.



Не связывайте вместе кабель электропитания и другие кабели.

- (4) Закройте кабельный выход и любые другие отверстия мастикой, чтобы внутрь электрического блока управления не попал конденсат или насекомые.
- (5) Установите на место крышку блока управления.

### ⚠ ВНИМАНИЕ

Не связывайте кабель пульта ДУ и не подключайте его параллельно с соединительными проводами внутреннего модуля (к внешнему модулю) и кабелем электропитания. Это может вызвать перебои в работе.

## 3.7. Настройки пульта ДУ

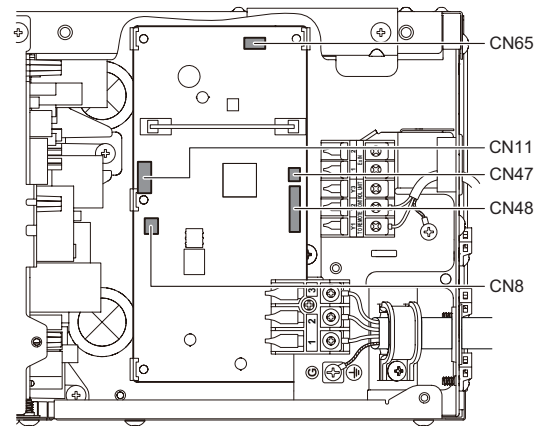
Описание установки и настройки пульта ДУ приводится в руководстве по установке пульта ДУ.

## 4. РАБОТА ПО УСТАНОВКЕ ДОПОЛНИТЕЛЬНОГО ОБОРУДОВАНИЯ

### 4.1. Установка дополнительных комплектов

### ⚠ ПРЕДУПРЕЖДЕНИЕ

Нормы по кабелям зависят от местности, см. местные правила.



К данному кондиционеру могут быть подключены следующие дополнительные комплекты.

Подробнее об установке дополнительных деталей см. в руководстве по установке каждой такой детали.

Номер разъема	Тип дополнительной детали
CN47*1	Соединительный провод (UTY-XWZXZG)
CN8	Дистанционный датчик (UTY-XSZX)
CN48	ИК-приемник (UTY-LBT*-M)
CN11	Решетка с автоматическими жалюзи (UTD-GXT*-W)
CN65*2	Другие дополнительные детали

\*1: Если требуется описание настройки клеммы внешнего вывода, см. функцию 60 в разделе «6. НАСТРОЙКА ФУНКЦИЙ».

\*2: Также можно подключать другие дополнительные детали (адаптер WLAN, преобразователи и т. д.). Подробнее см. в технических данных.

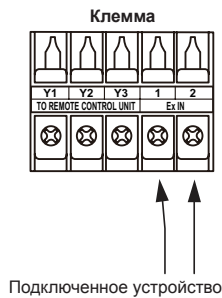
**ПРИМЕЧАНИЯ:** Дополнительные детали, подключаемые к разъему CN65, нельзя использовать одновременно.



## 4.2. Внешний ввод и вывод

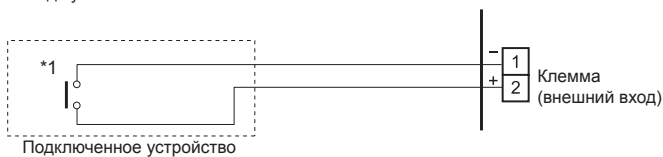
### 4.2.1. Внешний ввод

- Для задания функций внутреннего модуля, таких как «Работа/остановка» или «Принудительная остановка» можно использовать клеммы пульта ДУ.
- Настройка функций внутреннего модуля позволяет выбрать режим «Работа/остановка» или «Принудительная остановка».
- Следует использовать кабель витой пары (22 AWG). Максимальная длина кабеля составляет 150 м (492 фута).
- Используйте для внешнего ввода и вывода кабель с подходящими внешними размерами в зависимости от количества устанавливаемых кабелей.
- Не совмещайте кабельные соединения с кабелем электропитания.



#### • Вывод сухого контакта

Если на подключаемом устройстве ввода электропитание не требуется, используйте вывод сухого контакта.



\*1: Переключатель можно использовать при следующих условиях: от 12 до 24 В постоянного тока, от 1 мА до 15 мА.

#### ■ Поведение процесса

##### • Тип входного сигнала



Когда в настройке функции выбран режим «Работа/остановка» 1.

Входной сигнал	Команда
OFF (ВЫКЛ.) → ON (ВКЛ.)	Работа
ON (ВКЛ.) → OFF (ВЫКЛ.)	Стоп

Когда в настройке функции выбран режим «Принудительная остановка».

Входной сигнал	Команда
OFF (ВЫКЛ.) → ON (ВКЛ.)	Принудительная остановка
ON (ВКЛ.) → OFF (ВЫКЛ.)	Нормальное

\* Сигнал принудительной остановки останавливает внутренний модуль и блокирует выполнение операции работы/остановки с пульта ДУ.

Когда в настройке функции выбран режим «Работа/остановка» 2.

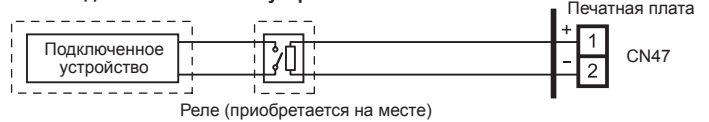
Входной сигнал	Команда
OFF (ВЫКЛ.) → ON (ВКЛ.)	Работа
ON (ВКЛ.) → OFF (ВЫКЛ.)	Остановка (дистанционное управление выключено)

### 4.2.2. Внешний вывод

- Следует использовать кабель витой пары (22AWG). Максимальная длина кабеля составляет 25 м (82 фута).
- Используйте для внешнего ввода и вывода кабель с подходящими внешними размерами в зависимости от количества устанавливаемых кабелей.
- Выходное напряжение: Высокое 12В±2В пост.тока, Низкое 0 В.
- Допустимый ток: 50 мА

### ■ Выбор выхода

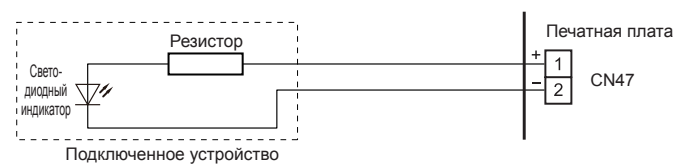
Если подключено внешнее устройство



Реле (приобретается на месте)

ИЛИ

Если отображается «Работа/остановка»



Подключенное устройство

### ■ Поведение процесса

\*Если для настройки функции «60» задано значение «00»

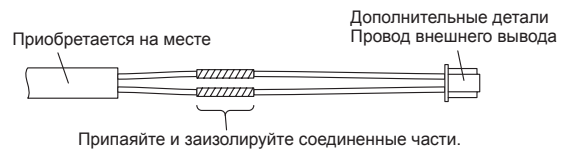
Настройка функций	Состояние	Выходное напряжение
00	Стоп	0V
	Работа	12 В пост. тока
09	Нормальное	0V
	Ошибка	12 В пост. тока
10	Вентилятор внутреннего модуля остановлен	0V
	Вентилятор внутреннего модуля работает	12 В пост. тока
11	Внешний нагреватель ВЫКЛ.	0 V
	Внешний нагреватель ВКЛ.	12 В пост. тока

### 4.2.3. Способы подключения

#### ■ Модификация провода

- Снимите изоляцию с провода, прикрепленного к разъему набора проводов.
- Снимите изоляцию с кабеля, приобретенного на месте. Используйте стыковой разъем с изоляцией гофрированного типа для соединения полевого кабеля и провода из комплекта.
- Подсоедините провод, соединив его с припоем.

**ВАЖНО:** Не забудьте изолировать соединение между проводами.



- Подключение проводов к клеммам.

Используйте кольцевые клеммы с изолирующими рукавами для подключения к блоку клемм.

- Клеммные соединения и схема проводки (см. «4.6. Другие дополнительные детали»)

## 4.3. Дистанционный датчик (дополнительные детали)

### 4.3.1. Способ подключения

- Удалите существующий соединитель и замените его соединителем дистанционного датчика (убедитесь, что используется правильный соединитель).
- Оригинальный разъем должен быть изолирован, так чтобы он не контактировал с другими деталями электрических схем.
- Клеммные соединения и схема проводки. (См. в разделе «4.6. Другие дополнительные детали»)

### 4.2.3. Настройка для коррекции комнатной температуры

Если подключен дистанционный датчик, настройте функции внутреннего модуля, как показано ниже.

- Номер функции «30»: Установите значение настройки на «00». (По умолчанию)
- Номер функции «31»: Установите значение настройки на "02".

\* См. «6. НАСТРОЙКА ФУНКЦИЙ», где подробно описаны номера функций и значения настройки.

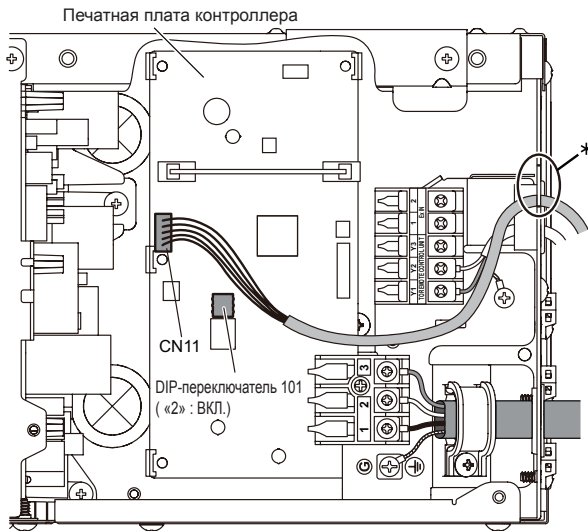
#### 4.4. ИК-приемник (дополнительные детали)

- Описание способа установки приводится в руководстве по установке ИК-приемника.
- 4.4.1. Способ подключения**
- Используйте 7 контактов для кабеля принимающего устройства.
- Сначала подключите кабель приемника к печатной плате контроллера.
- Прикрепите жилу, которая идет между печатной платой пульта и зажимом.
- Клеммные соединения и схема проводки. (См. «4.6. Другие дополнительные детали»).

#### 4.5. Решетка с автоматическими жалюзи (дополнительные детали)

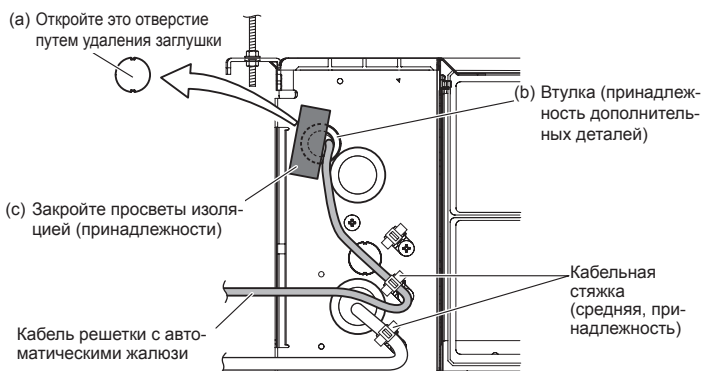
##### 4.5.1. Способ подключения

- Порядок проводки



##### \* ⚠ ВНИМАНИЕ

Для защиты изоляции кабеля после открывания отверстия путем удаления заглушки, удалите с краев отверстия любые заусенцы.

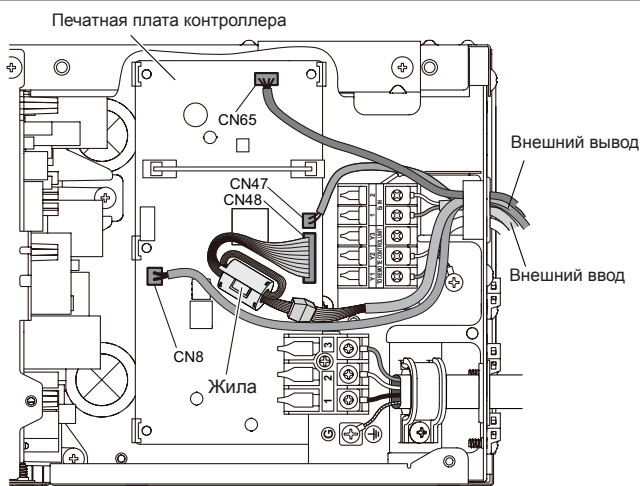


#### 4.6. Другие дополнительные детали

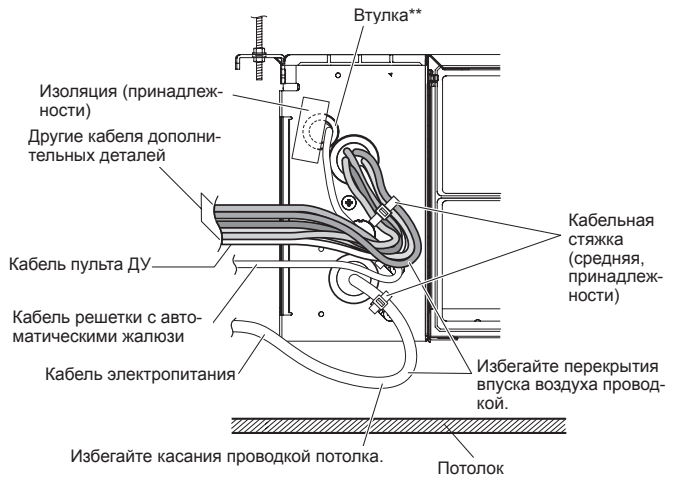
##### 4.6.1. Способ подключения

- Клеммные соединения и схема проводки

На приведенном рисунке для примера выполнены все возможные соединения. При фактической установке соединения будут отличаться в зависимости от конкретных требований установки.



#### 4.7. Крепление кабелей дополнительных деталей



- \* Используйте принадлежности внутреннего модуля или дополнительные детали для стяжки кабеля.
- \*\* Используйте приспособление дополнительных деталей в качестве втулки.

- Не связывайте вместе кабель электропитания и другие кабели.

##### ⚠ ВНИМАНИЕ

Для защиты изоляции кабеля после открывания отверстия путем удаления заглушки, удалите с краев отверстия любые заусенцы.

### 5. УСТАНОВКА ПУЛЬТА ДУ

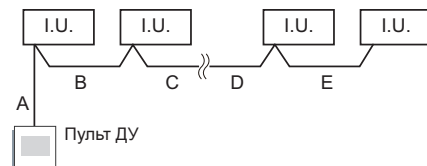
#### 5.1. Групповое управление

**ПРИМЕЧАНИЯ:** Групповое управление не может быть использовано вместе с адаптером WLAN.

Для одновременного управления несколькими внутренними модулями можно использовать один пульт ДУ.

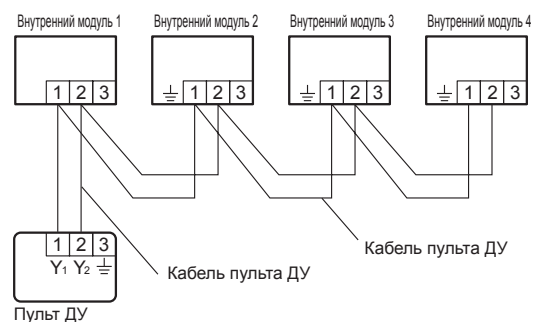
\* При подключении к системе группового управления внутренних модулей различного типа (например, настенных и кассетных, кассетных и канальных или других сочетаний) некоторые функции могут быть недоступны.

- (1) Подключайте к системе до 16 внутренних модулей.

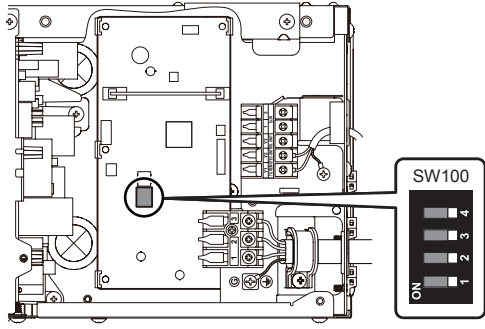


A, B, C, D, E : Кабель пульта ДУ.  
A+B+C+D+E ≤ 500 м.

Пример прокладки проводки (двужильного типа)



- (2) Задайте адрес дистанционного управления (установка DIP-переключателя)  
Задайте адрес дистанционного управления для каждого внутреннего модуля, используя DIP переключатель на печатной плате внутреннего модуля.

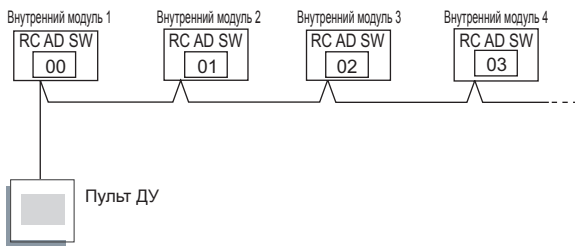


- (a) двухжильного типа  
DIP переключатель (RC AD SW)...Заводская настройка «00»  
Поскольку настройки адреса пульта ДУ конфигурируются автоматически, их конфигурировать не нужно.  
При конфигурировании вручную необходимо сконфигурировать и внутренний модуль, и пульт ДУ. Для получения подробностей см. руководство по установке пульта ДУ.

- (б) трехжильного типа  
DIP переключатель (RC AD SW)...Заводская настройка «00»  
При подключении нескольких внутренних модулей к 1 стандартному проводному пульту ДУ установите переключатель RC AD SW в последовательности от «00».

Настройка	Диапазон настройки	Переключатель 100	
Адрес пульта ДУ	от 00 до 15	Пример установки 00	RC AD

**Пример** При подключении 4 внутренних модулей.

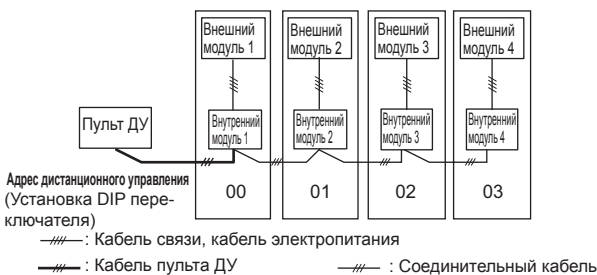


Задайте адрес дистанционного управления в соответствии с таблицей внизу.

Внутренний модуль	Адрес дистанционного управления	Номер DIP переключателя			
		1	2	3	4
1	00	OFF (ВЫКЛ.)	OFF (ВЫКЛ.)	OFF (ВЫКЛ.)	OFF (ВЫКЛ.)
2	01	ON (ВКЛ.)	OFF (ВЫКЛ.)	OFF (ВЫКЛ.)	OFF (ВЫКЛ.)
3	02	OFF (ВЫКЛ.)	ON (ВКЛ.)	OFF (ВЫКЛ.)	OFF (ВЫКЛ.)
4	03	ON (ВКЛ.)	ON (ВКЛ.)	OFF (ВЫКЛ.)	OFF (ВЫКЛ.)
5	04	OFF (ВЫКЛ.)	OFF (ВЫКЛ.)	ON (ВКЛ.)	OFF (ВЫКЛ.)
6	05	ON (ВКЛ.)	OFF (ВЫКЛ.)	ON (ВКЛ.)	OFF (ВЫКЛ.)
7	06	OFF (ВЫКЛ.)	ON (ВКЛ.)	ON (ВКЛ.)	OFF (ВЫКЛ.)
8	07	ON (ВКЛ.)	ON (ВКЛ.)	ON (ВКЛ.)	OFF (ВЫКЛ.)
9	08	OFF (ВЫКЛ.)	OFF (ВЫКЛ.)	OFF (ВЫКЛ.)	ON (ВКЛ.)
10	09	ON (ВКЛ.)	OFF (ВЫКЛ.)	OFF (ВЫКЛ.)	ON (ВКЛ.)
11	10	OFF (ВЫКЛ.)	ON (ВКЛ.)	OFF (ВЫКЛ.)	ON (ВКЛ.)
12	11	ON (ВКЛ.)	ON (ВКЛ.)	OFF (ВЫКЛ.)	ON (ВКЛ.)
13	12	OFF (ВЫКЛ.)	OFF (ВЫКЛ.)	ON (ВКЛ.)	ON (ВКЛ.)
14	13	ON (ВКЛ.)	OFF (ВЫКЛ.)	ON (ВКЛ.)	ON (ВКЛ.)
15	14	OFF (ВЫКЛ.)	ON (ВКЛ.)	ON (ВКЛ.)	ON (ВКЛ.)
16	15	ON (ВКЛ.)	ON (ВКЛ.)	ON (ВКЛ.)	ON (ВКЛ.)

**ПРИМЕЧАНИЯ:**

Обязательно задавайте последовательные адреса дистанционного управления. Если пропустить номер, управлять внутренними модулями будет невозможно.

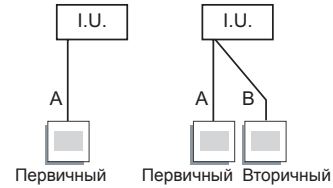


## 5.2. Дистанционное управление несколькими модулями

Для управления одним внутренним модулем можно использовать до 2-х пультов ДУ.

### ⚠ ВНИМАНИЕ

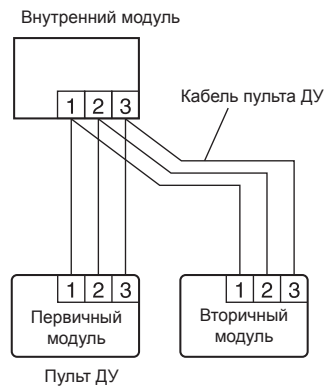
Для описанного выше типа установки нескольких модулей запрещается одновременно использовать пульты трехжильного и двухжильного типа.



A, B: Кабель пульта ДУ. (См. в разделе «2.4. Требования электросистемы») A ≤ 500 м, A+B ≤ 500 м

- Функции таймера и самодиагностики на вторичных модулях использовать невозможно.

- (1) Способ прокладки проводов (от внутреннего модуля к пульту ДУ)



- (2) Настройка DIP-переключателя 1 пульта ДУ  
Установите DIP-переключатель пульта ДУ 1 № 2 в соответствии со следующей таблицей.

Тип модуля	DIP SW 1 – № 2
Первичный модуль	OFF (ВЫКЛ.)
Вторичный модуль	ON (ВКЛ.)

## 5.3. Установка DIP-переключателя 101

Если имеющийся дренажный насос не используется, при переключении функции дренажа установите для функции дренажа значение «Disable» (Выкл.).

Настройку решетки с автоматическими жалюзи (дополнительная деталь) можно использовать в том случае, если такая решетка установлена. Способ установки описан в разделе «4.5. Решетка с автоматическими жалюзи (дополнительные детали)».

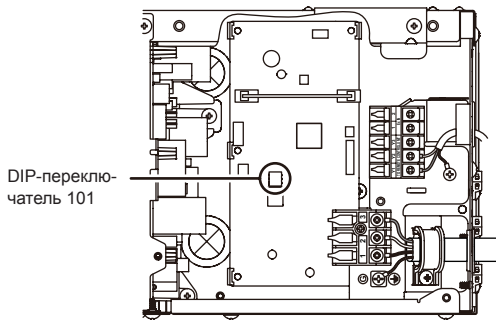
Настройка задержки вентилятора может использоваться при наличии вспомогательного обогревателя. При остановке работы внутреннего модуля, использующего вспомогательный обогреватель, работа продолжается 1 минуту.

Измените следующие настройки при помощи DIP-переключателя.

(♦... Заводская настройка)

DIP-переключатель 101	Состояние DIP-переключателя		Описание
	ON (ВКЛ.)	OFF (ВЫКЛ.)	
1	Откл.	Вкл. ♦	Настройка функции дренажа
2	Вкл.	Откл. ♦	Настройка решетки с автоматическими жалюзи
3	Вкл.	Откл. ♦	Задание задержки вентилятора

● Положение переключения



## 6. НАСТРОЙКА ФУНКЦИЙ

### 6.1. Описание функций

■ Символ фильтра

Выберите интервал отображения символа фильтра на внутреннем модуле в соответствии с ориентировочным количеством пыли в воздухе помещения.

Если индикация не требуется, выберите «Без индикации» (03).

(♦... Заводская настройка)

Номер функции	Значение настройки	Описание настройки
11	00	Стандарт (400 часов)
	01	Длительный интервал (1000 часов)
	02	Короткий интервал (200 часов)
	03	Без индикации

■ Статическое давление

**⚠ ВНИМАНИЕ**

Если применимое статическое давление не соответствует режиму статического давления, режим статического давления можно вручную поменять на другой режим.

Выберите соответствующее статическое давление согласно условиям установки.

Необходимо устанавливать режим статического давления для каждого применения статического давления.

Статическое давление можно установить на месте.

Взаимосвязь между заданными значениями и статическим давлением показана в таблице внизу.

- Настройку функций можно выполнить с помощью проводного или беспроводного пульта ДУ.
- (Пульт ДУ относится к дополнительному оборудованию)
- Подробные сведения по настройке приведены в руководстве к проводному или беспроводному пульту ДУ.

(♦... Заводская настройка)

Номер функции	Значение настройки	Описание настройки
26	00	0 Па
	01	10 Па
	02	20 Па
	03	30 Па
	04	40 Па
	05	50 Па
	31	Стандарт (10 Па: модели 07, 09, 12) (15 Па: модель 14)

\* Диапазон статического давления зависит от модели.

Подробнее см. в технических данных кривую производительности вентилятора.

Модель	Диапазон статического давления
07, 09, 12	0 – 30 Па
14	0 – 50 Па

Если для номера настройки в моделях 07, 09, 12 задано «04—30», операция будет такой же, как при значении «03».

Если для номера настройки в модели 14 задано «06—30», операция будет такой же, как при значении «05».

Более того, для номера настройки нельзя задать значение «32» или большее.

■ Управление комнатной температурой для датчика внутреннего модуля

В зависимости от среды установки может потребоваться коррекция датчика комнатной температуры.

Выберите соответствующую настройку управления с учетом среды установки.

Значения коррекции температуры обозначают разницу от «Стандартная настройка» (00) (рекомендованное производителем значение).

(♦... Заводская настройка)

Номер функции	Значение настройки	Описание настройки	
30 (Для охлаждения)	31 (Для обогрева)	00	Стандартная настройка
		01	Без коррекции 0,0 °C (0 °F)
		02	-0,5 °C (-1 °F)
		03	-1,0 °C (-2 °F)
		04	-1,5 °C (-3 °F)
		05	-2,0 °C (-4 °F)
		06	-2,5 °C (-5 °F)
		07	-3,0 °C (-6 °F)
		08	-3,5 °C (-7 °F)
		09	-4,0 °C (-8 °F)
		10	+0,5 °C (+1 °F)
		11	+1,0 °C (+2 °F)
		12	+1,5 °C (+3 °F)
		13	+2,0 °C (+4 °F)
		14	+2,5 °C (+5 °F)
		15	+3,0 °C (+6 °F)
		16	+3,5 °C (+7 °F)
17	+4,0 °C (+8 °F)		

Больше охлаждения  
Меньше обогрева

Меньше охлаждения  
Больше обогрева

■ Управление комнатной температурой для датчика проводного пульта ДУ

В зависимости от среды установки может потребоваться коррекция датчика температуры проводного пульта ДУ.

Выберите соответствующую настройку управления с учетом среды установки.

Для изменения этой настройки задайте для функции 42 значение «Оба» (01).

Убедитесь, что на экране пульта ДУ отображается значок термодатчика.

(♦... Заводская настройка)

Номер функции	Значение настройки	Описание настройки	
35 (Для охлаждения)	36 (Для обогрева)	00	Без коррекции
		01	Без коррекции 0,0 °C (0 °F)
		02	-0,5 °C (-1 °F)
		03	-1,0 °C (-2 °F)
		04	-1,5 °C (-3 °F)
		05	-2,0 °C (-4 °F)
		06	-2,5 °C (-5 °F)
		07	-3,0 °C (-6 °F)
		08	-3,5 °C (-7 °F)
		09	-4,0 °C (-8 °F)
		10	+0,5 °C (+1 °F)
		11	+1,0 °C (+2 °F)
		12	+1,5 °C (+3 °F)
		13	+2,0 °C (+4 °F)
		14	+2,5 °C (+5 °F)
		15	+3,0 °C (+6 °F)
		16	+3,5 °C (+7 °F)
17	+4,0 °C (+8 °F)		

Больше охлаждения  
Меньше обогрева

Меньше охлаждения  
Больше обогрева

■ Автоматический перезапуск

Включение или выключение автоматического перезапуска после прерывания подачи питания.

(♦... Заводская настройка)

Номер функции	Значение настройки	Описание настройки
40	00	Вкл.
	01	Откл.

\* Автоматический перезапуск является аварийной функцией, предназначенной на случай перебоев в подаче питания и т. д. Не пытайтесь использовать эту функцию для обычной работы. Используйте для управления модулем пульт ДУ или внешнее устройство.



### ■ Переключение датчика комнатной температуры

(Только для беспроводного пульта ДУ)

Если используется датчик температуры проводного пульта ДУ, задайте для настройки значение «Оба» (01).

(♦... Заводская настройка)

Номер функции	Значение настройки	Описание настройки
42	00	Внутренний модуль
	01	Оба

00: Активен датчик внутреннего модуля.

01: Активны датчики внутреннего модуля и проводного пульта ДУ.

\* Датчик пульта ДУ необходимо включить при помощи пульта ДУ

### ■ Пользовательский код пульта ДУ

(Только для беспроводного пульта ДУ)

Пользовательский код внутреннего модуля можно изменить. Выберите соответствующий пользовательский код.

(♦... Заводская настройка)

Номер функции	Значение настройки	Описание настройки
44	00	A
	01	B
	02	C
	03	D

### ■ Управление с внешнего ввода

Можно выбрать режим «Работа/остановка» или «Принудительная остановка».

(♦... Заводская настройка)

Номер функции	Значение настройки	Описание настройки
46	00	Режим Работа/Остановка 1
	01	(Настройка запрещена)
	02	Режим принудительной остановки
	03	Режим Работа/Остановка 2

### ■ Переключение датчика комнатной температуры (вспом.)

Для использования только датчика температуры проводного пульта ДУ задайте для настройки значение «Проводной пульт ДУ» (01). Эта функция будет работать только в том случае, если для настройки функции 42 задано значение «Оба» (01).

(♦... Заводская настройка)

Номер функции	Значение настройки	Описание настройки
48	00	Оба
	01	Проводной пульт ДУ

### ■ Управление работой вентилятора внутреннего модуля для экономии электроэнергии при охлаждении

Включение или выключение функции экономии электроэнергии за счет управления вращением вентилятора внутреннего модуля при остановке внешнего модуля во время работы в режиме охлаждения.

(♦... Заводская настройка)

Номер функции	Значение настройки	Описание настройки
49	00	Откл.
	01	Вкл.
	02	Пульт ДУ

00: Если внешний модуль остановлен, вентилятор внутреннего модуля работает непрерывно согласно настройкам на пульте ДУ.

01: Если внешний модуль остановлен, вентилятор внутреннего модуля включается периодически на очень низкой скорости.

02: Включение или выключение этой функции согласно настройке на пульте ДУ.

\*При использовании проводного пульта ДУ без функции управления работой вентилятора внутреннего модуля для экономии электроэнергии при охлаждении, либо при подключении одиночного сплит-преобразователя настройка с помощью пульта ДУ не выполняется. Установите (00) или (01). Проверить поддержку этой функции пультом ДУ можно в руководстве по эксплуатации данного пульта ДУ.

### ■ Переключение функций для клеммы внешнего вывода

Существует возможность переключения функций клеммы внешнего вывода.

(♦... Заводская настройка)

Номер функции	Значение настройки	Описание настройки
60	00	Состояние работы
	От 01 до 08	(Настройка запрещена)
	09	Состояние ошибки
	10	Управление забором свежего воздуха
	11	Вспомогательный обогреватель

### ■ Запись настроек

Записывайте любые изменения настроек в следующей таблице.

Описание настройки		Значение настройки
Символ фильтра		
Статическое давление		
Управление комнатной температурой для датчика внутреннего модуля	Охлаждение	
	Обогрев	
Управление комнатной температурой для датчика проводного пульта ДУ	Охлаждение	
	Обогрев	
Автоматический перезапуск		
Переключение датчика комнатной температуры		
Пользовательский код пульта ДУ		
Управление с внешнего ввода		
Переключение датчика комнатной температуры (вспом.)		
Управление работой вентилятора внутреннего модуля для экономии электроэнергии при охлаждении		
Переключение функций для клеммы внешнего вывода		

После завершения настройки функций обязательно выключите питание, а затем включите его снова.

## 7. КОНТРОЛЬНЫЙ СПИСОК

При установке внутреннего модуля или модулей обратите особое внимание на нижеприведенные пункты контрольного списка. После завершения установки не забудьте проверить следующие контрольные пункты еще раз.

Пункты для проверки	Флажок
Правильно ли установлен внутренний модуль?	
Выполнена ли проверка наличия утечек газа (труб с хладагентом)?	
Выполнена ли работа по теплоизоляции?	
Легко ли вытекает вода из дренажа внутренних модулей?	
Соответствует ли напряжение источника питания указанному на табличке внутреннего модуля?	
Полностью ли подключены все провода и трубки?	
Внутренний модуль заземлен?	
Имеет ли соединительный кабель указанную толщину?	
Свободны ли входы и выходы от любых препятствий?	
После завершения установки объяснили ли пользователю о правилах надлежащей работы и обращения?	
Выполняйте эксплуатацию модуля в соответствии с прилагаемым руководством по эксплуатации и убедитесь, что он работает нормально.	

## 8. ТЕСТОВЫЙ ЗАПУСК

### 8.1. Пункты для проверки

- Правильно ли работает каждая кнопка пульта ДУ?
- Правильно ли загорается каждый индикатор?
- Правильно ли работает дренаж?
- Имеется ли во время работы аномальный шум и вибрации?

Не выполняйте тестовый запуск кондиционера в течение длительного времени.

### 8.2. Способ эксплуатации

В зависимости от типа установки выберите соответствующие действия:

#### ■ С помощью беспроводного пульта ДУ (с кнопкой [TEST RUN] (ТЕСТОВЫЙ ЗАПУСК))

(1) Для выполнения тестового запуска нажмите кнопки [START/STOP] (ПУСК/ОСТАНОВ) и [TEST RUN] (ТЕСТОВЫЙ ЗАПУСК) на пульте ДУ.

(2) Для завершения тестового запуска нажмите кнопку [START/STOP] (ПУСК/ОСТАНОВ) на пульте ДУ.

#### ■ При помощи внутреннего модуля или ИК-приемника

(1) Для выполнения тестового запуска удерживайте кнопку [MANUAL AUTO] (РУЧНОЙ АВТО) устройства дольше 10 секунд (принудительное охлаждение).

(2) Для завершения тестового запуска нажмите кнопку [MANUAL AUTO] (РУЧНОЙ АВТО) и удерживайте ее более 3 секунд или нажмите кнопку [START/STOP] (ПУСК/ОСТАНОВ) на пульте ДУ.

• Во время работы в режиме тестового запуска индикаторы работы и таймера начнут одновременно мигать.

#### ■ С помощью проводного пульта ДУ

(1) Описание порядка эксплуатации приводится в руководстве по установке и руководстве по эксплуатации проводного пульта ДУ.

Через несколько минут после выбора режима HEAT (обогрев) с помощью пульта ДУ начнется тестовый обогрев [только для модели с обратным циклом].

## 9. ЗАВЕРШЕНИЕ

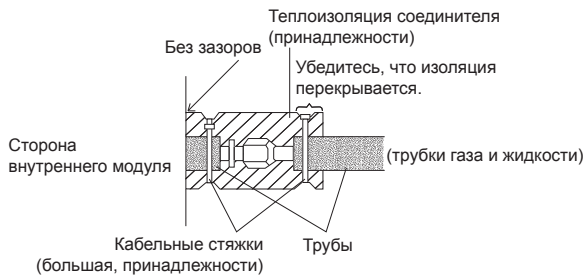
Установите теплоизоляционный материал после проверки на наличие утечек охладителя (см. руководство по установке внешнего модуля для получения дополнительных сведений).

### ■ Теплоизоляция соединителя

#### ⚠ ВНИМАНИЕ

- Между изоляцией и изделием не должно быть никаких зазоров.
- После проверки на предмет утечек газа (см. руководство по установке внешнего модуля) выполните данный раздел.
- Установите теплоизоляцию вокруг как больших (газ), так и малых (жидкость) трубок. Отказ от этого может вызвать утечки воды.

- Примените теплоизоляцию соединителя (принадлежности) вокруг газовой трубы и жидкостной трубы внутреннего модуля.
- После установки теплоизоляции соединителя оберните оба конца виниловой лентой, чтобы не было разрыва.
- После прикрепления теплоизоляции соединителя закрепите ее 2 кабельными стяжками (большие, принадлежности), по одной с каждого края изоляции.
- Убедитесь, что кабельные стяжки перекрывают теплоизоляционную трубу.



## 10. ИНСТРУКТАЖ КЛИЕНТА

Используя руководство по эксплуатации, объясните клиенту следующее:

- (1) Способ запуска и остановки, переключение режима, регулировка температуры, работа таймера, изменение направления потока воздуха и прочие функции пульта ДУ.
- (2) Очистка и техническое обслуживание изделия, а также других деталей, таких как воздушные фильтры и жалюзи, если применимо.
- (3) Передайте руководства по эксплуатации и установке клиенту.
- (4) Если пользовательский код внутреннего модуля изменен и система включает беспроводной пульт ДУ, сообщите клиенту новый код. (В некоторых беспроводных пультах ДУ после смены батареек пользовательский код возвращается к значению А.)

## 11. КОДЫ ОШИБОК

Если используется беспроводной пульт ДУ, лампочка на модуле фотодетектора будет выдавать коды ошибок с использованием тех или иных схем мигания. В случае использования проводного пульта ДУ коды ошибок отображаются на дисплее пульта. См. схемы мигания лампочки и коды ошибок см. в таблице. Индикаторы ошибки отображаются только во время работы.

Индикаторы ошибки			Код ошибки	Описание
Индикатор OPERATION (РАБОТА) (зеленый)	Индикатор TIMER (ТАЙМЕР) (оранжевый)	Индикатор ECONOMY (ЭНЕРГОСБЕРЕЖЕНИЕ) (зеленый)		
●(1)	●(1)	◇	11	Ошибка последовательной связи
●(1)	●(2)	◇	12	• Ошибка связи проводного пульта ДУ • Ошибка связи серверной
●(1)	●(5)	◇	15	Пробный пуск не завершен Ошибка автоматической регулировки потока воздуха
●(1)	●(6)	◇	16	Ошибка соединения печатной платы связи периферийного устройства.
●(1)	●(8)	◇	18	Ошибка связи с внешним устройством
●(2)	●(1)	◇	21	Ошибка настройки номера модуля или адреса контура хладагента [Одновременная работа нескольких модулей]
●(2)	●(2)	◇	22	Ошибка мощности внутреннего модуля
●(2)	●(3)	◇	23	Ошибка комбинирования
●(2)	●(4)	◇	24	• Ошибка номера подключенного модуля (внутренний вторичный модуль) [Одновременная работа нескольких модулей] • Ошибка номера подключенного модуля (внутренний модуль или ответвленный модуль) [Гибкая работа нескольких модулей]

Индикаторы ошибки			Код ошибки	Описание
Индикатор OPERATION (РАБОТА) (зеленый)	Индикатор TIMER (ТАЙМЕР) (оранжевый)	Индикатор ECONOMY (ЭНЕРГОСБЕРЕЖЕНИЕ) (зеленый)		
●(2)	●(6)	◇	26	Ошибка настройки адреса внутреннего модуля
●(2)	●(7)	◇	27	Ошибка настройки основного модуля, дополнительного модуля [Одновременная работа нескольких модулей]
●(2)	●(9)	◇	29	Ошибка номера подключенного модуля в системе проводного пульта ДУ
●(3)	●(1)	◇	31	Ошибка прерывания подачи питания
●(3)	●(2)	◇	32	Ошибка информации о модели печатной платы внутреннего модуля
●(3)	●(3)	◇	33	Ошибка определения потребления электроэнергии мотором внутреннего модуля
●(3)	●(5)	◇	35	Ошибка ручного/ автоматического переключения
●(3)	●(9)	◇	39	Ошибка подачи питания на мотор вентилятора внутреннего модуля
●(3)	●(10)	◇	3A	Ошибка цепи связи внутреннего модуля (проводной пульт ДУ)
●(4)	●(1)	◇	41	Ошибка датчика комнатной температуры
●(4)	●(2)	◇	42	Ошибка среднего датчика температуры теплообменника внутреннего модуля
●(4)	●(4)	◇	44	Ошибка датчика обнаружения людей
●(5)	●(1)	◇	51	Ошибка двигателя вентилятора внутреннего модуля
●(5)	●(3)	◇	53	Ошибка дренажного насоса
●(5)	●(4)	◇	54	Ошибка обратного VDD электрического воздухоочистителя
●(5)	●(5)	◇	55	Ошибка установки фильтра
●(5)	●(7)	◇	57	Ошибка гасителя
●(5)	●(8)	◇	58	Ошибка впускной решетки
●(5)	●(9)	◇	59	Ошибка двигателя 2 вентилятора внутреннего блока (Вентилятор слева)
●(5)	●(10)	◇	5A	Ошибка двигателя 3 вентилятора внутреннего блока (Вентилятор справа)
●(5)	●(15)	◇	5U	Ошибка внутреннего модуля
●(6)	●(1)	◇	61	Противоположная/отсутствует фаза или ошибка проводки внешнего модуля
●(6)	●(2)	◇	62	Ошибка информации о модели или связи главной печатной платы внешнего модуля
●(6)	●(3)	◇	63	Ошибка инвертора
●(6)	●(4)	◇	64	Ошибка активного фильтра, ошибка цепи PFC
●(6)	●(5)	◇	65	Ошибка левой клеммы срабатывания
●(6)	●(8)	◇	68	Ошибка повышения температуры резистора ограничения броска тока внешнего модуля
●(6)	●(10)	◇	6A	Ошибка связи микрокомпьютеров печатной платы дисплея
●(7)	●(1)	◇	71	Ошибка датчика температуры выпуска
●(7)	●(2)	◇	72	Ошибка датчика температуры компрессора
●(7)	●(3)	◇	73	Ошибка датчика температуры жидкости теплообменника внешнего модуля
●(7)	●(4)	◇	74	Ошибка датчика температуры наружного воздуха
●(7)	●(5)	◇	75	Ошибка датчика температуры забора газа

Индикаторы ошибки			Код ошибки	Описание
Индикатор OPERATION (РАБОТА) (зеленый)	Индикатор TIMER (ТАЙМЕР) (оранжевый)	Индикатор ECONOMY (ЭНЕРГОСБЕРЕЖЕНИЕ) (зеленый)		
●(7)	●(6)	◇	76	• Ошибка датчика температуры 2-стороннего клапана • Ошибка датчика температуры трехходового клапана
●(7)	●(7)	◇	77	Ошибка датчика температуры теплообменника
●(8)	●(2)	◇	82	• Ошибка датчика температуры подвода газа теплообменника переохлаждения • Ошибка датчика температуры выхода газа теплообменника переохлаждения
●(8)	●(3)	◇	83	Ошибка датчика температуры трубки жидкости
●(8)	●(4)	◇	84	Ошибка датчика тока
●(8)	●(6)	◇	86	• Ошибка датчика выходного давления • Ошибка датчика давления всасывания • Ошибка реле высокого давления
●(9)	●(4)	◇	94	Обнаружение расцепления
●(9)	●(5)	◇	95	Ошибка обнаружения положения ротора компрессора (перманентная остановка)
●(9)	●(7)	◇	97	Ошибка двигателя 1 вентилятора внешнего модуля
●(9)	●(8)	◇	98	Ошибка двигателя 2 вентилятора внешнего модуля
●(9)	●(9)	◇	99	Ошибка 4-стороннего клапана
●(9)	●(10)	◇	9A	Ошибка змеевика (дрессельного вентиля)
●(10)	●(1)	◇	A1	Ошибка температуры выпуска
●(10)	●(3)	◇	A3	Ошибка температуры компрессора
●(10)	●(4)	◇	A4	Ошибка высокого давления
●(10)	●(5)	◇	A5	Ошибка низкого давления
●(13)	●(2)	◇	J2	Ошибка ответвительных коробок [Гибкая работа нескольких модулей]

Режим отображения ● : 0,5 с ВКЛ. / 0,5 с ВЫКЛ.

◇ : 0,1 с ВКЛ. / 0,1 с ВЫКЛ.

( ) : Кол-во миганий