



Инструкция по установке напольно–потолочного кондиционера

модели:

GC/GU–CF18HR

GC/GU–CF24HR

GC/GU–CF30HR

GC/GU–CF36HR

GC/GU–CF48HR

GC/GU–CF60HR

- Перед началом монтажа кондиционера внимательно изучите данное руководство и храните его в доступном месте.
- Данная инструкция может быть изменена производителем кондиционеров без предварительного уведомления.



Продукция сертифицирована.

Содержание

Информация об установке	3
Выбор места для установки кондиционера	3
Дополнительное оборудование	5
Монтаж внутреннего блока	6
Монтаж внешнего блока	9
Монтаж холодильного контура	11
Дренаж конденсата	13
Электрическое подключение	14
Тестовый запуск кондиционера	19

Информация об установке

- Перед началом монтажа кондиционера внимательно изучите данное руководство и храните его в доступном месте.
- Монтаж кондиционера должны выполнять только квалифицированные монтажники.
- В процессе монтажа внутреннего блока и трубопровода максимально точно соблюдайте эту инструкцию.
- Включайте питание кондиционера только после того, как завершены все работы по установке и подключению, и выполнены все необходимые проверки.
- Данная инструкция может быть изменена производителем кондиционеров без предварительного уведомления.

Внимание: установщик кондиционера должен объяснить пользователю, как пользоваться кондиционером и обслуживать его, а также напомнить, что необходимо полностью внимательно прочитать руководства по монтажу и использованию кондиционера.

Выбор места для установки кондиционера

Внутренний блок

- Вокруг кондиционера должно быть достаточно свободного пространства для монтажа и технического обслуживания.
- Потолок, на который монтируется внутренний блок напольно–потолочного кондиционера, должен быть горизонтальным и достаточно прочным, чтобы выдерживать вес блока.
- Не должно быть препятствий входу и выходу воздуха из кондиционера.
- Выходящий из кондиционера воздух должен равномерно распределяться по помещению.
- Трубки холодильного контура и дренажный шланг должны легко и удобно отключаться от кондиционера.
- Кондиционер не должен находиться рядом с источниками тепла, нагревательными приборами.

Внешний блок

- Вокруг внешнего блока должно быть достаточно свободного пространства для монтажа и технического обслуживания.
- Не должно быть препятствий входу и выходу воздуха из внешнего блока, он должен быть защищен от сильного ветра.
- Блок должен быть установлен в сухом и хорошо вентилируемом месте.
- Крепление внешнего блока должно быть горизонтальным и достаточно прочным, чтобы выдерживать вес блока, а также не способствовать передаче шума и вибрации.
- Шум и выходящий из кондиционера нагретый воздух не должны создавать неудобства соседям.
- Рядом с внешним блоком не должно быть выбросов горючих и взрывчатых газов.
- Место должно быть удобным для подключения трубок холодильного контура и электрических кабелей.

Установка кондиционера в перечисленных местах может привести к проблемам.

Если нельзя избежать установки кондиционера в таком месте, обратитесь к продавцу прибора.

- Места, где присутствует машинное масло.
- Места, где повышено содержание солей, например, на морском побережье.
- Места, где повышено содержание сульфидов, например, возле горячих источников.
- Места, где работает высокочастотное оборудование (беспроводные устройства, сварочные агрегаты, медицинское оборудование).
- Если напряжение в электросети значительно колеблется, или рядом с мини–электростанцией.
- Помещения, где присутствуют горючие материалы или газы.
- Не размещайте кондиционер в кухне, где присутствуют пары масла.
- Сильное электромагнитное поле может нарушить работу кондиционера.
- Места, где присутствуют пары кислот или щелочей.
- Места с необычными климатическими условиями или требующие поддержания особых условий.

Перед установкой кондиционера:

1. Выберите подходящий способ перемещения кондиционера к месту установки.
2. По возможности перемещайте кондиционер в заводской упаковке.
3. Если кондиционер монтируется на металлическую конструкцию, необходима его электрическая изоляция в соответствии с действующими стандартами.

Замечание

Согласно директиве EMC 89/336/ЕЕС, чтобы предотвратить перепад напряжения и мерцание в момент запуска компрессора, выполняйте следующие условия:

1. *Электропитание кондиционера нужно отводить от магистрального силового кабеля. Система должна иметь низкое полное сопротивление (импеданс). Обычно точка плавления (срабатывания) предохранителя должна достигаться при токе 32 А.*
2. *К линии электрического питания (пакетнику), к которой подключается кондиционер, нельзя подключать другие электроприборы.*
3. *Дополнительные подробности о подключении электроприборов (стиральных машин, электроплит, кондиционеров) Вы можете узнать у представителя компании – поставщика электроснабжения.*
4. *Точные электрические характеристики кондиционера указаны на пластине с данными, прикрепленной к его корпусу.*
5. *При возникновении любых вопросов по поводу подключения кондиционера обращайтесь в фирму – продавца прибора или к ее региональному представителю.*

Дополнительное оборудование

Название	Кол-во	Описание	Применение
Руководство пользователя	1	–	–
Инструкция по установке	1	эта инструкция	–
Крепление внутреннего блока	2		для подвеса внутреннего блока кондиционера

Пульт дистанционного управления и дополнительное оборудование к нему

1. Пульт ДУ1



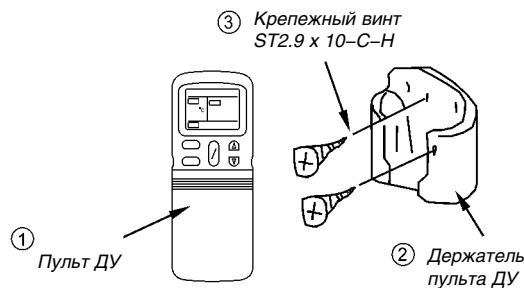
2. Держатель пульта ДУ1



3. Крепежные винты
(ST2.9 x 10–С–Н)2



4. Щелочные элементы питания (АМ4) . .2



Правила использования пульта ДУ

- Перед выбором места для пульта попробуйте включить им кондиционер, чтобы определить зону приема сигнала ДУ.
- Пульт должен располагаться на расстоянии не менее 1 метра от телевизора, радиоприемника и аналоговичных приборов.
- Пульт нельзя держать на прямом солнечном свете, а также рядом с нагревателями (например, духовкой кухонной плиты).
- При установке элементов питания (батареек) соблюдайте правильную полярность.

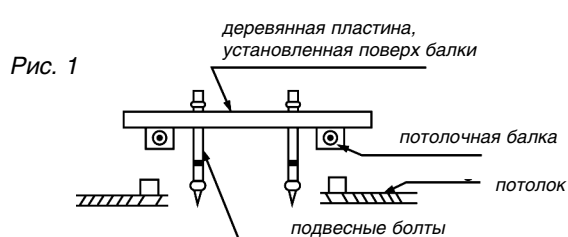
Установка внутреннего блока

Установка нарезных болтов (4 шт.)

- На рисунках (см. ниже) показано расстояние между крепящими внутренний блок нарезными болтами. Размещайте их точно по схеме.
 - Блок крепится нарезными болтами М10.
 - Способ крепления к потолку зависит от конструкции и материала потолка.
1. Потолок должен быть ровным и горизонтальным. Возможно, из-за создаваемой кондиционером вибрации понадобится укрепить потолочные балки.
 2. Вырежьте потолочную балку.
 3. Укрепите место среза.
- Подключение фреоновых трубопровода и воздухопровода выполняется после окончания установки внутреннего блока канального кондиционера. При выборе места установки учитывайте направление труб холодильного контура, дренажного шланга, проводов, соединяющих внутренний блок с линией питания и внешним блоком.

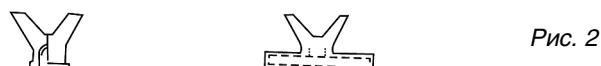
Деревянная конструкция

Закрепите поперек балок деревянный квадрат, затем вставьте в него подвесные болты (рис. 1).



Новый бетонный блок

При установке бетонного блока закрепите в нем вставку (рис. 2).



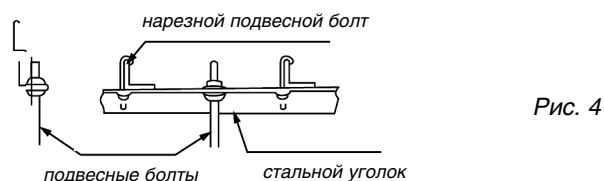
Уже установленный бетонный блок

Используйте для крепления углубленный в потолок нарезной болт с крюком (рис. 3).



Стальная конструкция

Установите поддерживающую кондиционер конструкцию из уголкового стали и прикрепите к ней внутренний блок кондиционера (рис. 4).



Настенное крепление внутреннего блока

1. При установке кондиционера на пол и его креплении к стене проверьте горизонтальность пола и вертикальность стены уровнем.
2. Установите блок перпендикулярно полу. Закрепите его нарезными болтами (рис. 5).

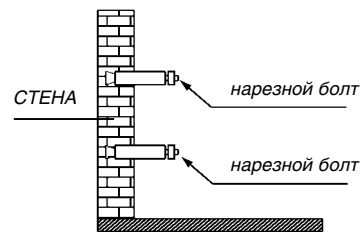


Рис. 5

Потолочное крепление внутреннего блока

1. Повесьте внутренний блок на нарезных болтах и закрепите его (рис. 6).
2. Проверьте горизонтальность положения блока с помощью уровня. Если кондиционер наклонен, из него может вытекать конденсат.

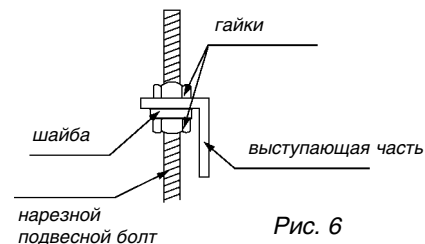


Рис. 6

Настенный монтаж внутреннего блока

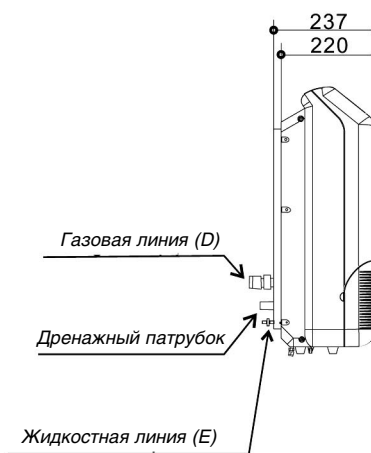
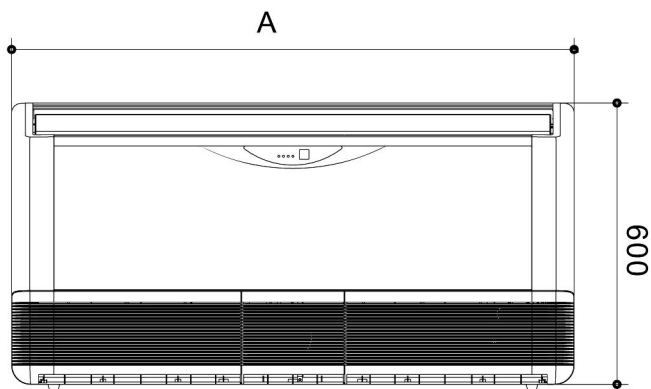


Рис. 7

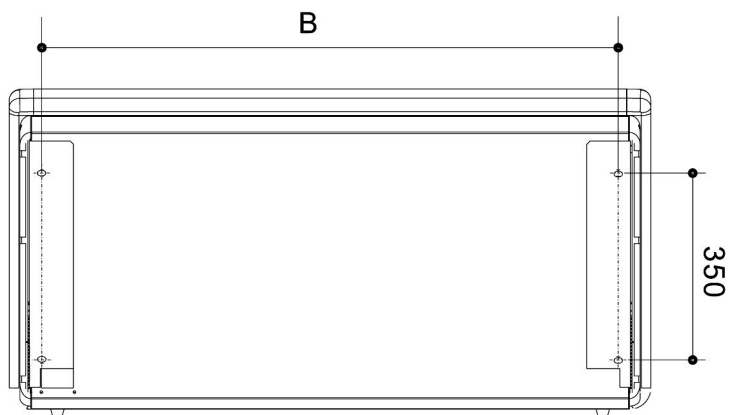


Рис. 8

Потолочный монтаж внутреннего блока

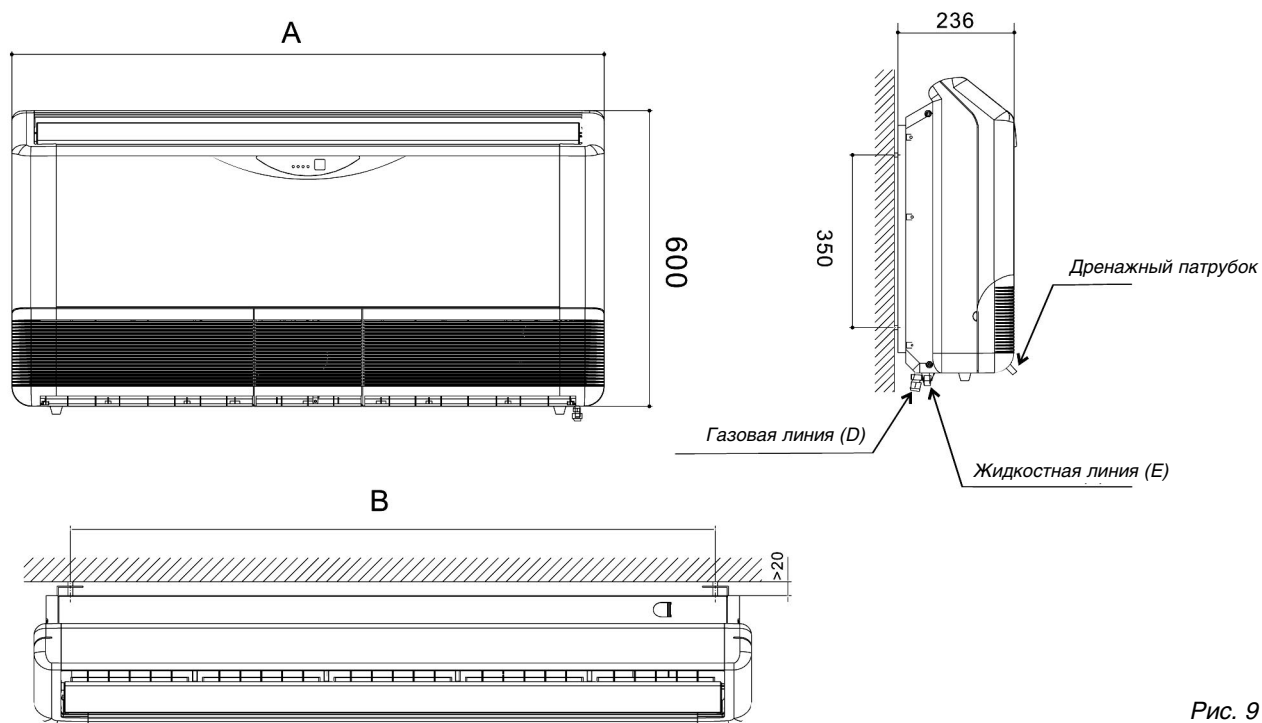


Рис. 9

Модель	A	B	ØD	ØE
18	980	864	12,7	6,35
24 – 30	1200	1084	16	9,53
30 – 36	1200	1084	19	12,7
48 – 60	1860	1744	19	12,7

Монтаж внешнего блока

Внимание!

- Блок не должен находиться под прямыми солнечными лучами или рядом с нагревателями.
- Поверхность, на которую устанавливается внешний блок кондиционера, должна быть жесткой, чтобы не возрастали шум и вибрация.
- Выберите такое направление выхода воздуха из внешнего блока, чтобы воздушный поток не встречал препятствий.

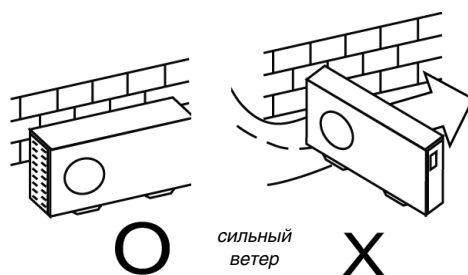


Рис. 10

- Если в том месте, где устанавливается внешний блок кондиционера, бывает сильный ветер (например, на морском побережье), разместите блок вдоль стены или оградите его защитными пластинами (рис. 10). В противном случае вентилятор кондиционера не сможет нормально работать при сильном ветре.
- Не размещайте внешний блок в закрытом помещении.
По крайней мере два из трех направлений А, В и С должны быть свободны.
- Располагайте внешний блок сплит-системы как можно ближе к внутреннему.

Выбор места для внешнего блока (рис. 11)

- Недостаточная циркуляция воздуха снизит производительность кондиционера, поэтому выберите место для кондиционера так, чтобы вокруг него не находились предметы.
- Минимум два из трех направлений А, В и С (боковых и выхода воздуха) должны быть свободны.

Перемещение и установка внешнего блока

- Центр масс блока не совпадает с его геометрическим центром, поэтому будьте осторожны при перемещении блока, чтобы он не упал.
- Не переносите блок, держа его за воздухозаборную решетку, иначе она деформируется. Не касайтесь вентилятора руками или какими-либо предметами.
- Не наклоняйте блок на угол более 45° и не кладите его на боковую сторону.



Рис. 11

- Надежно прикрепите ножки блока болтами к фундаменту, чтобы внешний блок кондиционера не упал при сильном ветре.
- Сделайте бетонный фундамент (рис. 12).

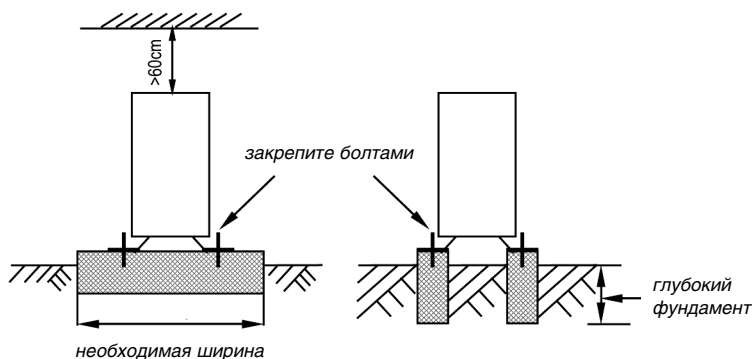


Рис. 12

Монтаж трубопровода

Внимание!

Фреоновый трубопровод сплит-системы должен удовлетворять следующим требованиям:
Максимальный перепад высот между внутренним и внешним блоками: **10 метров**.
Максимальная длина трассы: **20 метров** (модели 18 – 30) или **25 метров** (модели 36 – 60).
Число изгибов трубопровода: **не более 10**.

Внимание!

- Не допускайте попадания во время монтажа внутрь труб воздуха, пыли и других загрязнений.
- Не начинайте монтаж трубопровода, пока внутренний и внешний блоки не установлены и не закреплены на местах.
- Не допускайте попадания внутрь труб влаги, они должны быть абсолютно сухими.

Последовательность соединения труб

1. Рассчитайте требуемую длину труб и подготовьте их, как описано ниже:

а) Подключайте трубы сначала к внутреннему блоку, а затем ко внешнему.

- Согните трубы, чтобы они приняли нужную форму. Будьте осторожны – на трубе не должно быть заломов и трещин.
- Намажьте поверхность раструба и стяжной гайки маслом и поверните гайку на 3–4 оборота руками, перед тем, как затягивать гайку ключом.
- При соединении или разъединении труб поворачивайте оба гаечных ключа одновременно.

б) Запорный клапан внешнего блока должен быть полностью закрыт (в исходном положении). При подключении труб ослабьте гайки запорного клапана и сразу же подключайте трубу (в течение 5 минут). Если гайки клапана откручены долгое время, то пыль, влага и другие загрязнения могут попасть во фреоновый трубопровод кондиционера и вызвать его неисправность. Перед заправкой кондиционера хладагентом (R22) необходимо полностью удалить воздух и влагу из холодильного контура.

в) После того, как трубы подключены к блокам кондиционера, удалите воздух из трубопровода. Затем затяните стяжные гайки, расположенные в местах соединения труб и блоков.

Правила сгибания труб

- Угол изгиба не должен превышать 90°.
- Желательно, чтобы изгиб находился на середине отрезка трубы.
- Радиус изгиба не должен быть слишком маленьким (не менее 100 мм).
- Не сгибайте трубу более 3 раз.

Сгибание труб с тонкими стенками

- Вырежьте углубление в изоляции трубы на месте изгиба.
- Согните трубу, затем покройте ее изоляционной лентой.
- Чтобы труба не деформировалась, на ней не появились складки и трещины, выбирайте максимально возможный радиус изгиба.
- Для сгибания труб с малым радиусом используйте трубогиб.

Использование латунных труб, купленных отдельно

- Если Вы устанавливаете отдельно купленные латунные трубы (диаметром не менее 9 мм) в холодильный контур кондиционера, используйте ту же изоляцию, что и для медных труб.

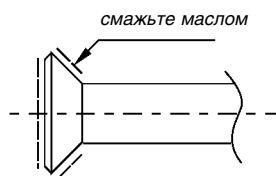


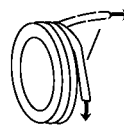
Рис. 13

Согните трубу пальцами



Миним. радиус 100 мм

Рис. 14



выпрямите конец трубки

Рис. 15

2. Установите трубы

- Просверлите в стене отверстие подходящего диаметра (обычно 90 мм) и вставьте в него изолирующую втулку.
- Свяжите трубы и электрические кабели вместе изолентой. Не допускайте попадания в пучок труб воздуха, иначе на их поверхности будет конденсироваться вода.
- Пропустите связанный пучок труб сквозь отверстие в стене. Действуйте аккуратно, чтобы трубы не сместились в связке и не повредились.

3. Подключите трубы к блокам кондиционера.

4. Теперь откройте штоки запорных клапанов внешнего блока, чтобы хладагент мог перетекать по холодильному контуру.

5. С помощью течеискателя или мыльного раствора проверьте, нет ли утечек хладагента из системы.

6. Покройте места соединений труб с внутренним блоком звуко- и теплоизолирующим материалом. Свяжите трубы изолентой, чтобы избежать утечек.

Дренаж конденсата

1. Подключите дренажный шланг к внутреннему блоку кондиционера.

Необходимо теплоизолировать полихлорвиниловый (ПВХ) дренажный шланг и покрыть кожухом место его подключения к внутреннему блоку напольно-потолочного кондиционера.

Внимание:

- Дренажный шланг и место его подключения к внутреннему блоку канального кондиционера должны быть хорошо теплоизолированы, чтобы на поверхности не конденсировалась влага.
- Для подключения шланга используйте жесткий полихлорвиниловый соединитель, убедитесь, что вода не вытекает через стыки.
- При подключении дренажного шланга к внутреннему блоку будьте аккуратны, не надавливайте с усилием на трубы кондиционера.
- Дренажный шланг должен быть наклонен наружу (в направлении потока воды) примерно на 1/100, то есть снижение 1 см на каждые 100 см длины шланга. На дренажном шланге не должно быть изгибов.
- Длина дренажного шланга не должна превышать 20 м (если шланг длинный, его нужно закрепить подпорками, чтобы на шланге не образовались изгибы и он не провисал).
- Установка дренажной системы показана на рис. 16.

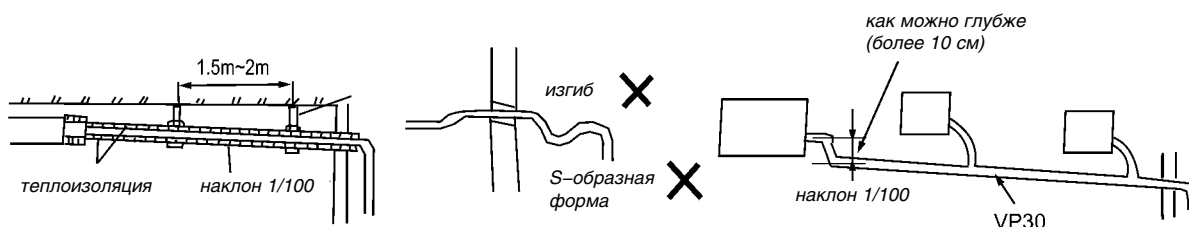


Рис. 16

2. Проверьте дренажную систему

- Проверьте, нормально ли удаляется вода по дренажному шлангу из внутреннего блока кондиционера.
- Если кондиционер монтируется в новостройке, желательно устанавливать его и проверить дренажную систему до установки подвесного потолка.

3. Установка дренажного патрубка внешнего блока (модели с обогревом)

Вставьте уплотнитель в дренажный патрубок, затем вставьте патрубок в отверстие в дренажном поддоне внешнего блока и закрепите его, повернув на 90°.

Если кондиционер будет работать в режиме обогрева, то из внешнего блока будет выделяться конденсат. В этом случае нужно удлинить дренажный патрубок дополнительным шлангом, приобретенным отдельно (рис. 17).

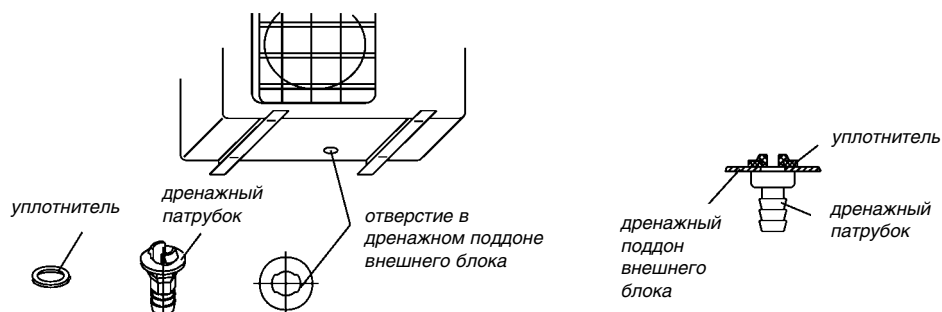


Рис. 17

Электрическое подключение

1. К пакетнику, к которому подключается кондиционер, нельзя подключать другие электроприборы. Питание должно иметь параметры (частоту, напряжение, фазность), подходящие для кондиционера.
2. Убедитесь, что кондиционер заземлен, и заземляющий провод соединен с внешним и внутренним блоками.
3. Электрическое подключение должно полностью соответствовать государственным и местным стандартам и выполняться квалифицированными опытными электриками.
4. В силовом контуре нужно установить предохранитель и главный выключатель питания.
5. При подключении руководствуйтесь монтажной схемой. Провода не должны пересекаться и касаться труб холодильного контура или запорных клапанов.
6. К кондиционеру не прилагаются соединительные провода, он имеет только силовую кабель длиной 10 метров. Провода нужно покупать отдельно, их рекомендуемое сечение (в мм²) и параметры предохранителей указаны в таблицах (см. ниже). Не перекручивайте два провода, пока соединение не запаяно и не покрыто изоляцией.
7. Не включайте питание кондиционера, пока не проверите правильность электрического подключения.

Параметры электрической системы напольно–потолочных кондиционеров

Модель кондиционера	18	24	30 (36)
Питание	1 фаза, 50Гц, 220В~		3 фазы, 50Гц, 380В~
Ток срабатывания выключателя/ плавких предохранителей	20/16 А	40/25 А	20/15 А
Силовой кабель (внутренний блок)	–	3 x 2,5 мм ²	5 x 1,5 мм ²
Заземление	2,0 мм ²	2,5 мм ²	1,5 мм ²
Силовой кабель (межблочный)	3 x 2,0 мм ²	3 x 2,5 мм ²	5 x 1,5 мм ²
Сигнальный провод	2 x 2,0 мм ²	3 x 1 мм ²	4 x 1 мм ²
Сигнальный провод (экранированный)	0,5 мм ²	2 x 0,5 мм ²	2 x 0,5 мм ²

Модель кондиционера	48 – 60
Питание	3 фазы, 50Гц, 380В~
Ток срабатывания выключателя/ плавких предохранителей	25/15 А
Силовой кабель (внутренний блок)	5 x 2,5 мм ²
Заземление	2,5 мм ²
Силовой кабель (межблочный)	5 x 2,5 мм ²
Сигнальный провод	3 x 1,5 мм ²
Сигнальный провод (экранированный)	–

Принципиальная электрическая схема кондиционера

Внимание!

Подробная монтажная электрическая схема кондиционера изображена на внутренней стороне защитной панели внешнего блока.

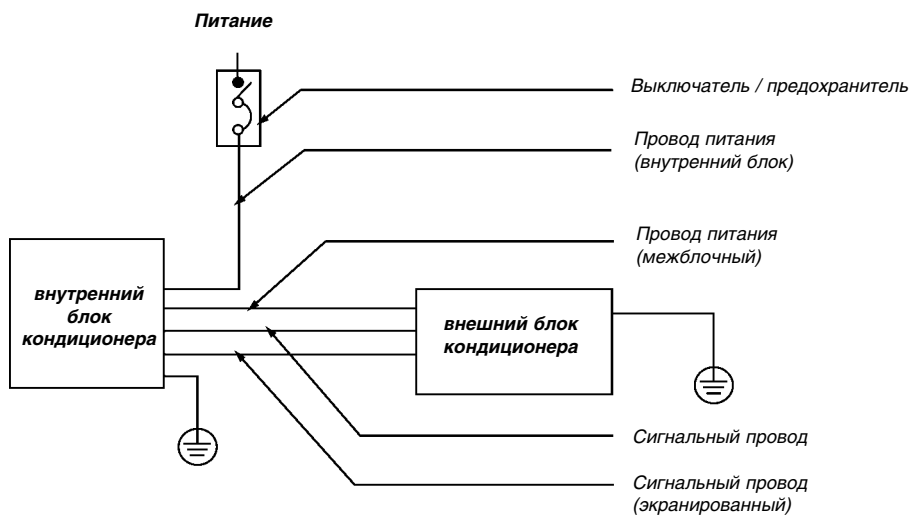


Рис. 18

Обязательно заземлите кондиционер!

Внимание!

На следующих страницах изображены монтажные схемы моделей кондиционеров разной мощности, с 1 или 3-фазным питанием, работающих на хладагентах R407C, R410A или R22. При электрическом подключении выберите соответствующую схему. Неправильное подключения может привести к неисправности кондиционера.

Модель 18: 1-фазное питание (охлаждение и обогрев)

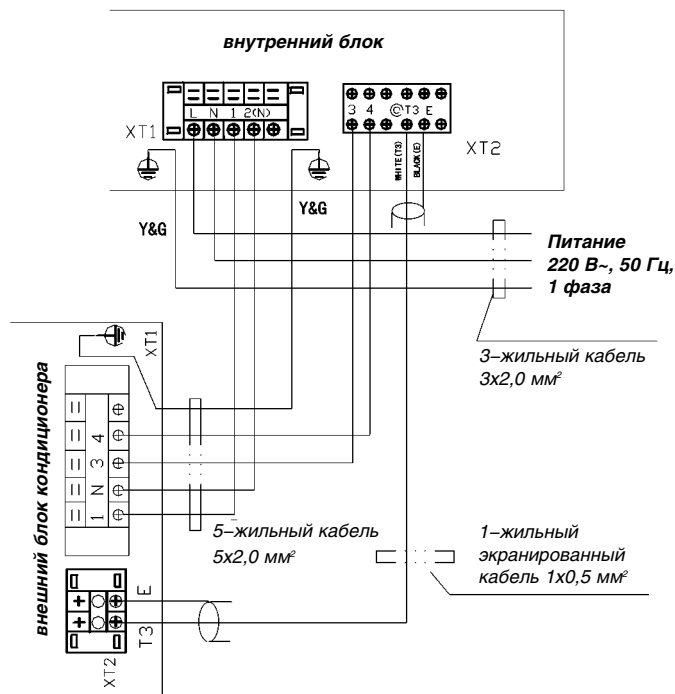


Рис. 19

Модель 24: 1-фазное питание (охлаждение и обогрев)

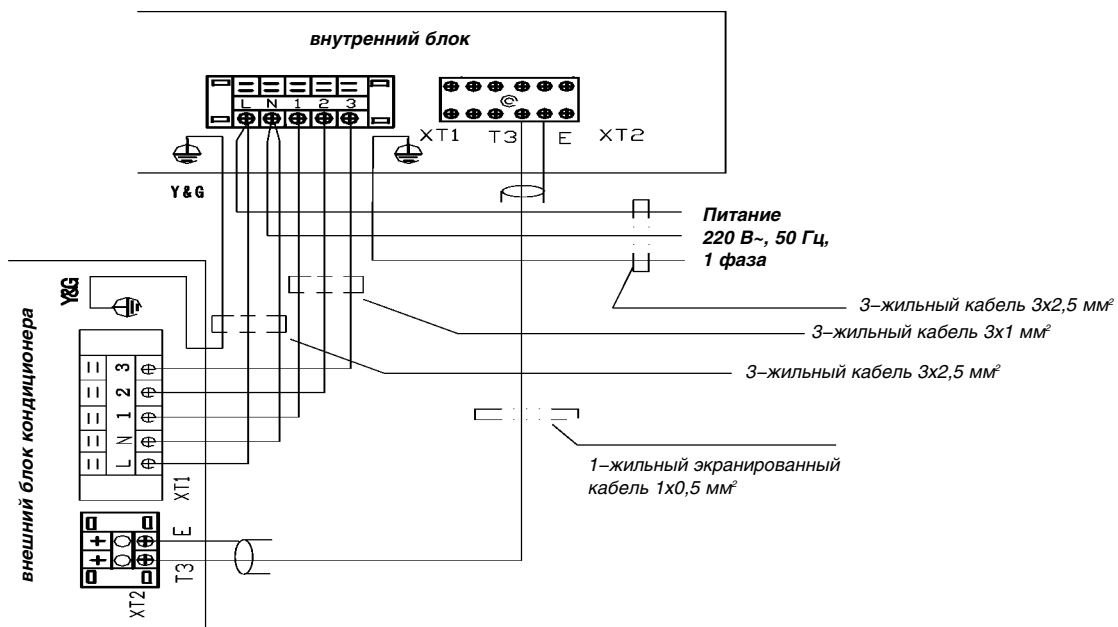


Рис. 20

Модели 24 и 30: 3-фазное питание (охлаждение и обогрев)

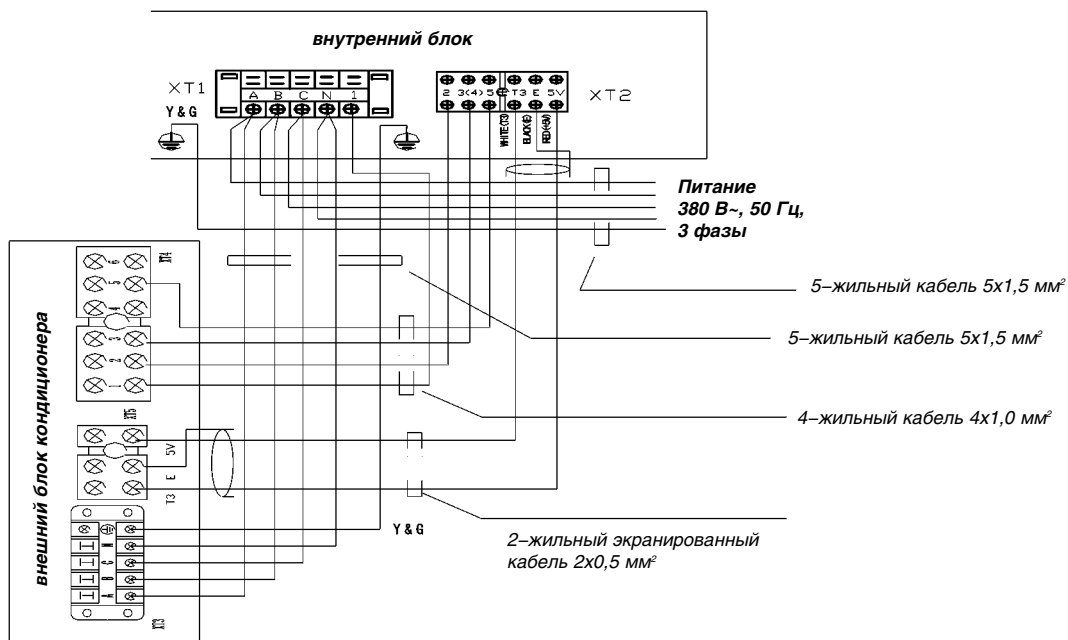


Рис. 21

Модели 36 – 60: 3-фазное питание (охлаждение и обогрев)

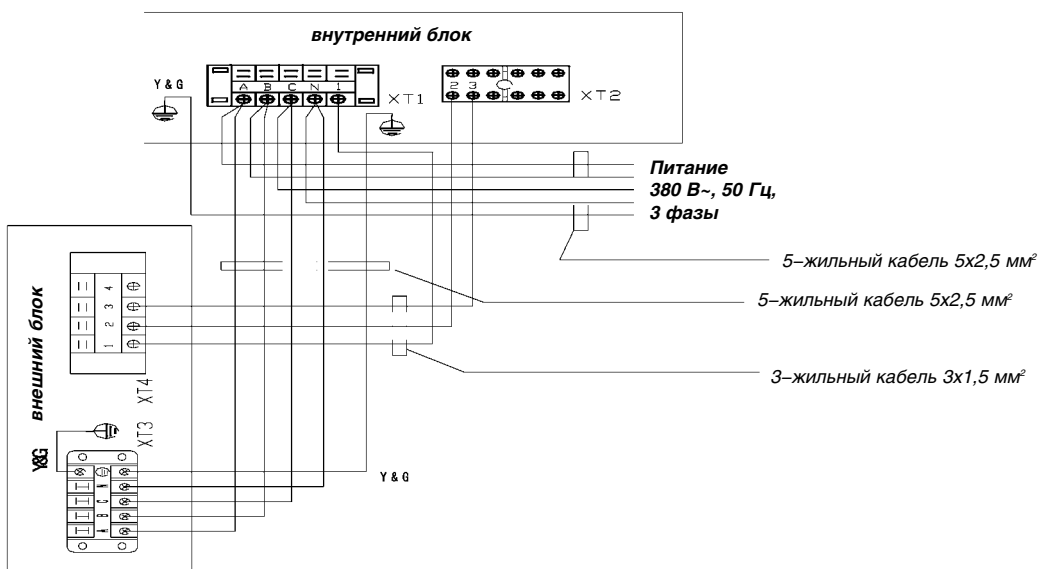


Рис. 22

Электрическое подключение внешнего блока

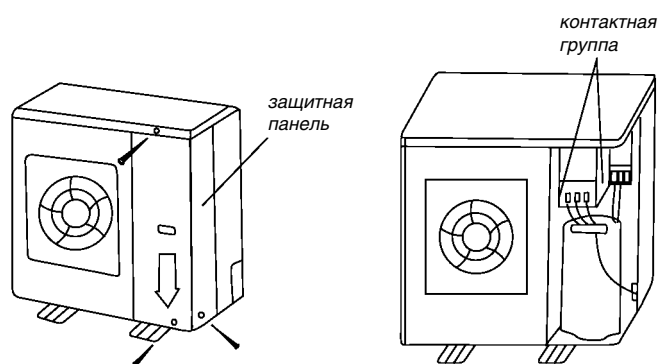


Рис. 23

Отвинтите болты, крепящие защитную панель, и снимите панель, сдвинув ее в указанном стрелкой направлении (вниз). Действуйте аккуратно, чтобы не поцарапать покрытие кондиционера.

Внимание!

На рис. 25 изображена стандартная модель внешнего блока кондиционера. Ваш кондиционер может несколько отличаться от изображенного на рисунке.

Проверка и тестовый запуск кондиционера

1. После того, как монтаж кондиционера завершен, проведите его тестовый запуск.

2. Перед запуском проверьте, что выполнены следующие условия:

- Внутренний и внешний блоки сплит-системы правильно размещены и надежно закреплены.
- Фреоновый трубопровод и электрические провода правильно подключены к блокам кондиционера.
- Нет утечек хладагента из холодильного контура.
- Конденсат беспрепятственно удаляется из кондиционера.
- Установлена качественная теплоизоляция труб.
- Обеспечено заземление кондиционера.
- Записана длина трубопровода и количество дозаправленного в систему хладагента.
- Напряжение питания поддерживается в допустимом для кондиционера диапазоне.
- Нет препятствий входу и выходу воздуха из внешнего и внутреннего блоков кондиционера.
- Запорные клапаны газовой и жидкостной линий фреоновго трубопровода открыты.
- Кондиционер предварительно разогрет (питание должно быть включено заранее).

3. Установите держатель пульта дистанционного управления в удобное для пользователя место. Инфракрасный сигнал ДУ должен беспрепятственно достигать приемника, расположенного на внутреннем блоке кондиционера.

4. Тестовый запуск:

Выберите с помощью пульта ДУ режим охлаждения (COOLING). Проверьте работу кондиционера, как описано в “Руководстве пользователя”. Если возникли какие-либо неполадки, устраните их в соответствии с разделом “Устранение неисправностей”.

1) Внутренний блок:

- а) Нормально ли работает выключатель кондиционера на пульте ДУ?
- б) Нормально ли работают кнопки на пульте ДУ?
- в) Поворачиваются ли жалюзи, регулирующие направление воздушного потока?
- г) Регулируется ли температура воздуха в помещении?
- д) Нормально ли работают индикаторы кондиционера?
- е) Работает ли кнопка принудительного управления вручную?
- ж) Проверьте дренаж конденсата.
- з) Нет ли необычного шума или вибрации во время работы кондиционера?
- и) Работает ли кондиционер на обогрев? (если это модель с тепловым насосом)

2) Внешний блок:

- а) Нет ли необычного шума или вибрации во время работы кондиционера?
- б) Не мешает ли создаваемый кондиционером шум, воздушный поток или выделяющийся конденсат соседям?
- в) Нет ли утечек хладагента из холодильного контура?

Внимание!

Кондиционер оснащен встроенным предохранителем, не позволяющим включить его ранее, чем через 3 минуты после выключения.