



Настенные кондиционеры сплит-системы

ПУЛЬТ ДИСТАНЦИОННОГО УПРАВЛЕНИЯ
Руководство пользователя

Благодарим Вас за покупку нашего кондиционера!

Перед началом эксплуатации кондиционера
внимательно изучите данное руководство
и храните его в доступном месте.



Продукция сертифицирована.

Содержание

| | |
|---|----|
| Пульт дистанционного управления и его функции | 3 |
| Названия и назначение индикаторов пульта ДУ | 5 |
| Использование пульта | 6 |
| Настройка часов и таймера | 7 |
| Кнопки LOCK (блокирование) и RESET (сброс) | 8 |
| Автоматический режим | 9 |
| Режимы охлаждения и вентиляции | 10 |
| Режим осушения воздуха | 10 |
| Использование таймера | 11 |
| Пример установки таймера | 12 |
| Регулировка направления воздушного потока | 13 |

Пульт дистанционного управления и его функции

Кнопка выбора режима работы

Нажимая эту кнопку, выберите режим работы кондиционера в такой последовательности:

- AUTO (АВТОМАТИЧ.РЕЖИМ)
- COOL (ОХЛАЖДЕНИЕ)
- DRY (ОСУШЕНИЕ)
- HEAT (ОБОГРЕВ) (в моделях с тепловым насосом)
- FAN ONLY (ВЕНТИЛЯЦИЯ)

Кнопка вкл./выкл. кондиционера

При нажатии этой кнопки кондиционер включается или выключается.

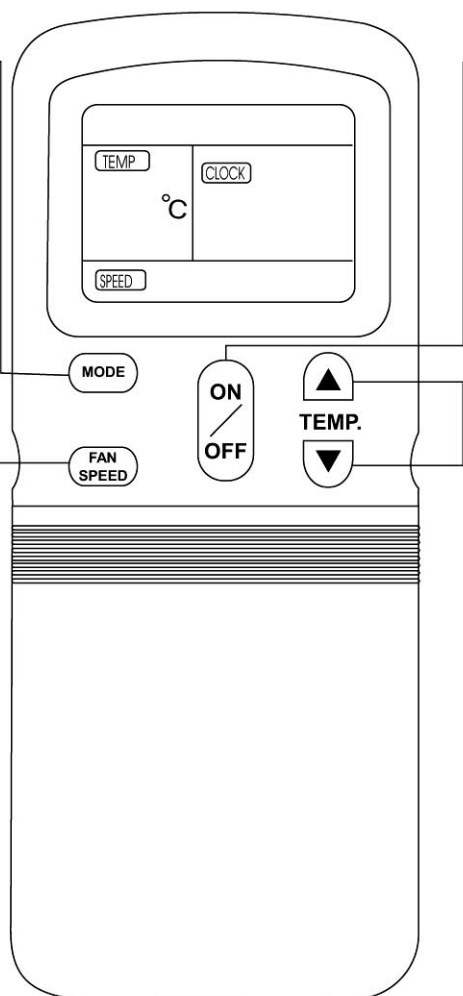
Кнопка температуры в помещении

- ▲ : При нажатии на эту стрелку заданная темпер. растет (макс. значение 30°C).
- ▼ : При нажатии на эту стрелку заданная температура уменьшается (мин. значение 17°C).

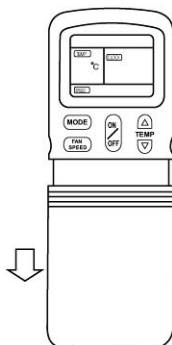
Кнопка скорости вентилятора

Нажимая эту кнопку, выберите скорость вращения вентилятора в следующей последовательности:

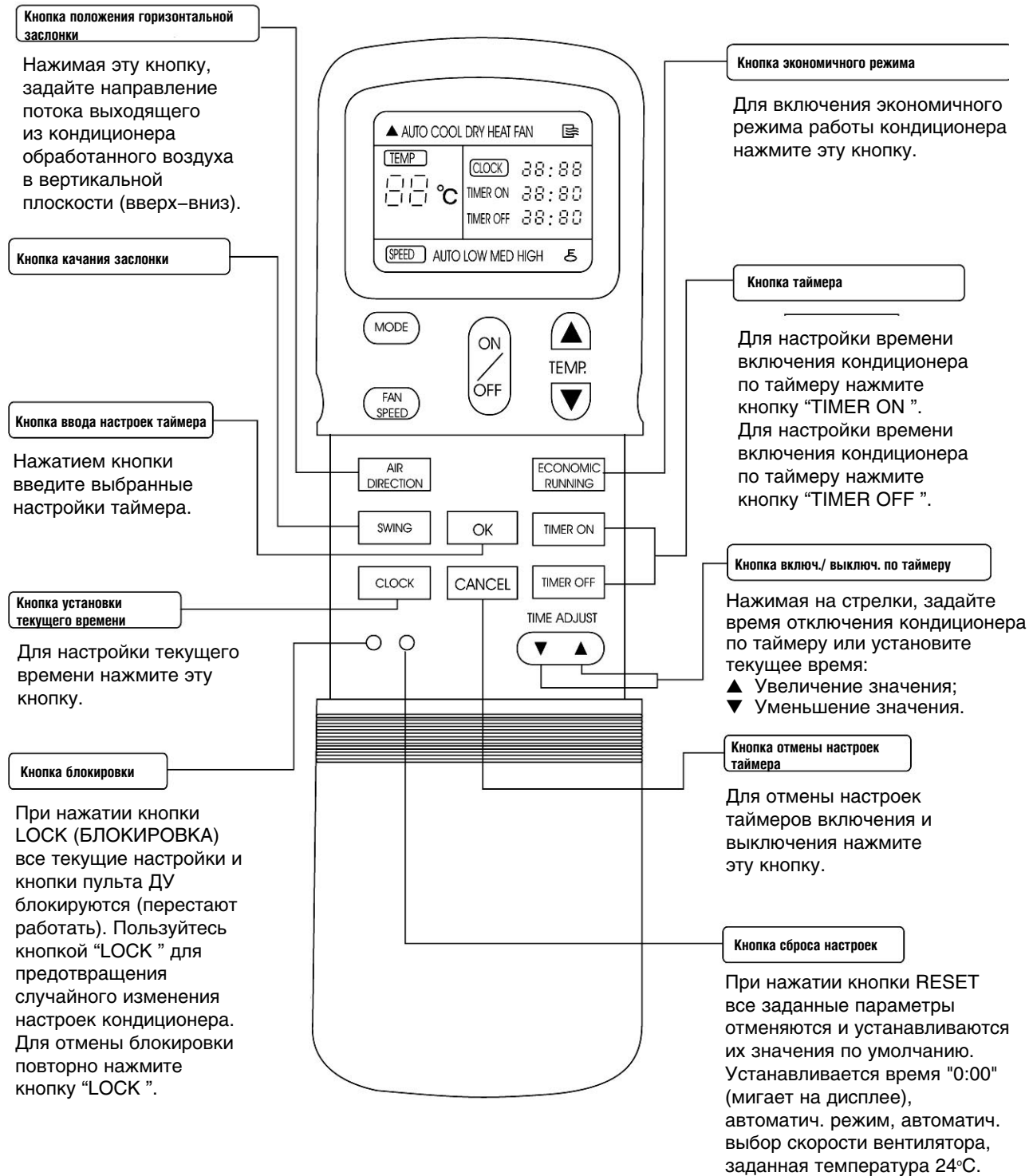
- AUTO (АВТОМАТИЧ. ВЫБОР СКОРОСТИ);
- LOW (НИЗКАЯ);
- MED (СРЕДНЯЯ);
- HIGH (ВЫСОКАЯ).



Сдвиньте крышку

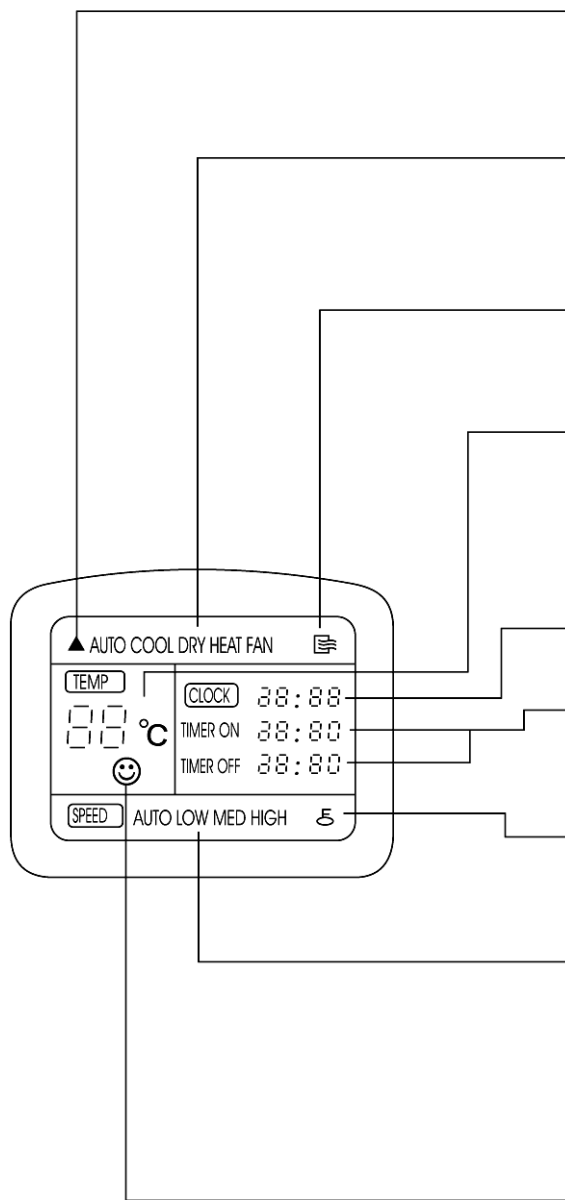


Пульт дистанционного управления и его функции



Пульт ДУ Вашего кондиционера может незначительно отличаться от описанного выше пульта.

Названия и назначение индикаторов пульта ДУ



Индикация передачи команд пульта ДУ

Этот значок появляется на дисплее при передаче команд пульта ДУ на внутренний блок.

Индикация режима работы

Надпись отображает текущий режим работы кондиционера: AUTO (АВТОМАТИЧЕСКИЙ), COOL (ОХЛАЖДЕНИЕ), DRY (ОСУШЕНИЕ), HEAT (ОБОГРЕВ – только в моделях с режимом обогрева), FAN ONLY (ВЕНТИЛЯЦИЯ).

Индикация вкл./выкл. кондиционера

Этот значок появляется на дисплее при нажатии кнопки "ON/OFF" (ВКЛ/ВЫКЛ.). При повторном нажатии кнопки значок исчезает.

Индикация температуры

Отображается значение заданной температуры воздуха в помещении в диапазоне от 17° до 30°C. В режиме ВЕНТИЛЯЦИИ (FAN ONLY) заданная температура на дисплее не отображается.

Индикация текущего времени

Отображается текущее время в диапазоне от 0 до 24 часов.

Индикация времени включения/отключения кондиционера по таймеру

Отображается время включения/отключения кондиционера по таймеру.

Индикация блокировки

Этот значок появляется при нажатии кнопки LOCK (БЛОКИРОВКА). При повторном нажатии кнопки LOCK значок исчезает.

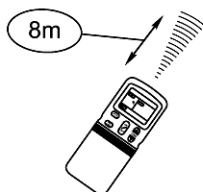
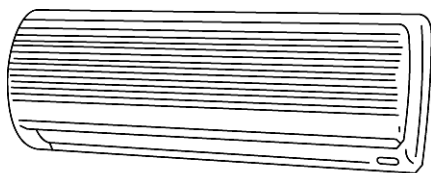
Индикация скорости вращения вентилятора

Надпись отображает выбранную скорость вращения вентилятора:
AUTO (АВТОМАТИЧЕСКИЙ ВЫБОР СКОРОСТИ), LOW (НИЗКАЯ), MED (СРЕДНЯЯ), HIGH (ВЫСОКАЯ).
В автоматическом режиме работы и в режиме осушения появляется надпись AUTO.

Индикация экономичного режима работы

Этот значок появляется на дисплее при нажатии кнопки ECONOMING (ЭКОНОМИЧНЫЙ РЕЖИМ). При повторном нажатии кнопки значок исчезает.

Использование пульта

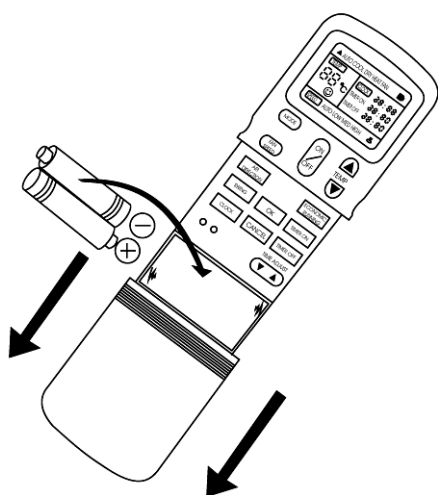


МЕСТО РАСПОЛОЖЕНИЯ ПУЛЬТА ДУ

1. Подавая команды с пульта дистанционного управления, направляйте ИК излучатель на приемник сигналов ДУ, расположенный на внутреннем блоке. Держите пульт ДУ на расстоянии не более 8 м от внутреннего блока.
2. Если задано время включения или отключения кондиционера по таймеру, то пульт ДУ в заданное время автоматически посылает управляющий сигнал на внутренний блок.
3. Если пульт дистанционного управления находится в таком месте, от куда затруднен прием сигналов, то включение или отключение кондиционера по таймеру будет производиться с задержкой в 15 минут.

ВНИМАНИЕ!

- Пульт ДУ не будет работать, если между ним и внутренним блоком расположены шторы, двери или другие предметы.
- Не допускайте попадания на пульт воды и не подвергайте его воздействию прямых солнечных лучей и источников тепла.
- Во избежание нарушения приема сигналов пульта ДУ не допускайте попадания прямых солнечных лучей на приемник ИК сигналов, расположенный на внутреннем блоке.
- Если другие электроприборы реагируют на сигналы пульта ДУ, отодвиньте их от кондиционера или проконсультируйтесь с представителем торговой организации, у которой Вы приобрели кондиционер.



ЗАМЕНА ЭЛЕМЕНТОВ ПИТАНИЯ

Пульт ДУ работает от двух щелочных элементов питания (батареек) типа R03/LR03X2.

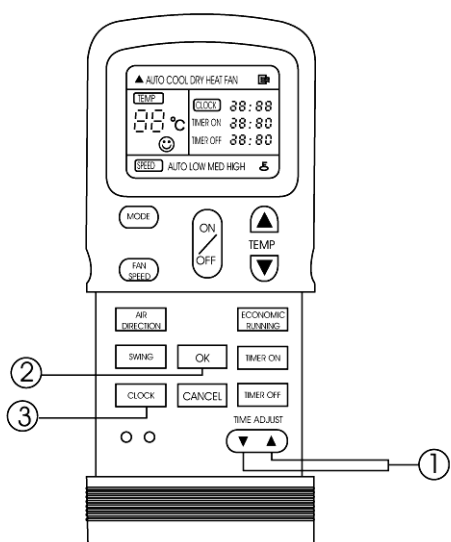
1. Сдвиньте крышку отсека элементов питания. Извлеките использованные элементы питания и вставьте новые.
2. Нажмите кнопку RESET (СБРОС), расположенную в отсеке элементов питания.
3. Перед установкой крышки отсека элементов питания в исходное положение убедитесь, что на дисплее пульта ДУ отображается значение текущего времени "0:00", а двоеточие между цифрами мигает.

После замены элементов питания установите текущее время.

ВНИМАНИЕ!

- Во избежание нарушений работы пульта ДУ не вставляйте в него использованные элементы питания или элементы питания разных типов.
- Если кондиционер не эксплуатируется в течение длительного времени, извлеките батарейки из пульта ДУ, иначе электролит может потечь и повредить пульт.
- При нормальной эксплуатации кондиционера средний срок службы элементов питания составляет полгода.
- Заменяйте элементы питания, если прием команды не подтверждается звуковым сигналом, или на дисплее исчез символ передачи команд.

Настройка часов



Перед включением кондиционера установите текущее время на пульте дистанционного управления. Текущее время отображается на дисплее пульта ДУ независимо от того, работает кондиционер или нет.

Установка времени описана ниже:

После установки элементов питания в пульт ДУ на дисплее пульта отобразится время "0:00", а двоеточие между цифрами начнет мигать.

1. Кнопка "TIME ADJUST" (НАСТРОЙКА ВРЕМЕНИ)

- Нажимая кнопку "TIME ADJUST", установите текущее время:
 - ▲ Значение времени увеличивается.
 - ▼ Значение времени уменьшается.
- При каждом нажатии кнопки значение времени увеличивается или уменьшается на одну минуту соответственно.

Для быстрого изменения значения времени нажмите и удерживайте кнопку.



2. Кнопка “ОК ” ((ВВОД ВЫБРАННЫХ НАСТРОЕК)

- При нажатии кнопки ОК цифры, отображающие текущее время, перестают мигать, и часы начинают работать.

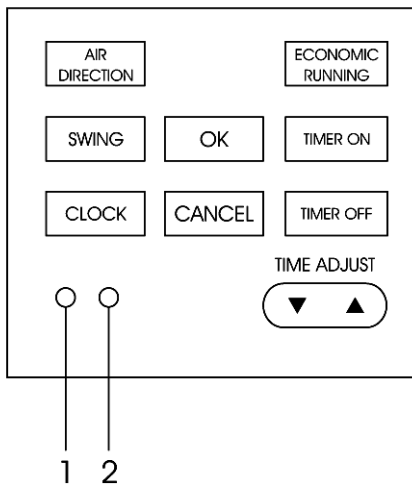
3. Корректировка точного времени

- Нажмите кнопку “CLOCK ” (ЧАСЫ). Двоеточие между цифрами, указывающими время, начнет мигать. Процесс настройки точного времени описан в пунктах 1 и 2 данного раздела.
- Максимальное отклонение хода часов от точного времени (погрешность) составляет 10 секунд в сутки.

ВНИМАНИЕ!

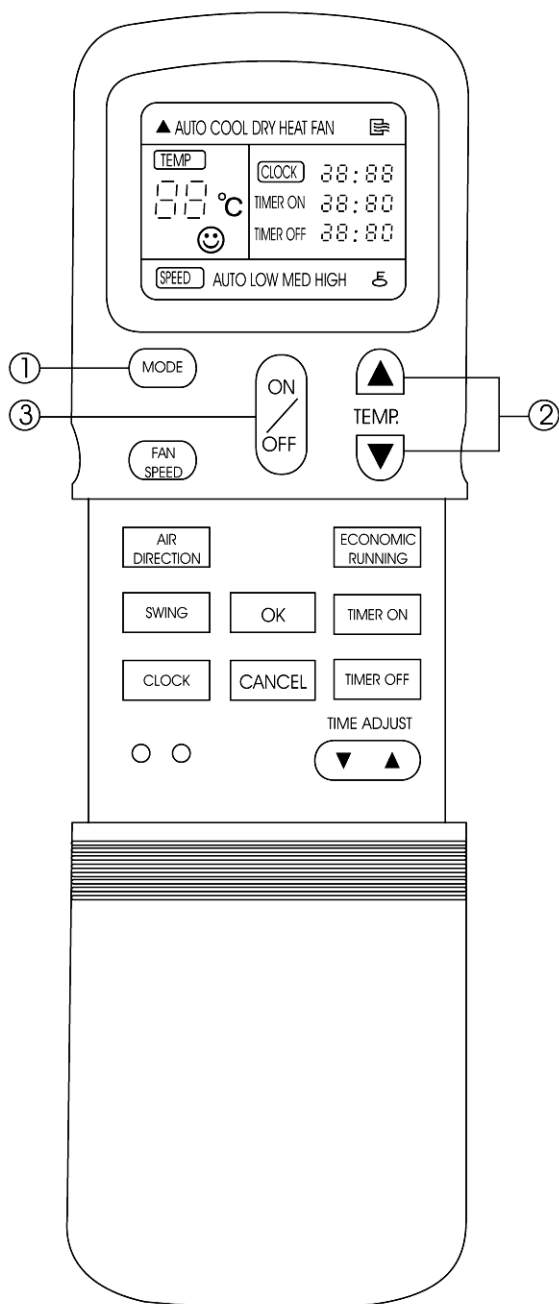
Под воздействием статического электричества или находящегося рядом с кондиционером высоковольтного оборудования может произойти сброс значения времени (в этом случае на дисплее появятся цифры "0:00" с мигающим двоеточием). Перед включением кондиционера настройте текущее время.

Кнопки LOCK (блокирование) и RESET (сброс)



1. При нажатии кнопки “LOCK” (БЛОКИРОВКА) все кнопки пульта ДУ блокируются. Пользуйтесь кнопкой LOCK для предотвращения случайного изменения настроек кондиционера. Для отмены функции блокировки повторно нажмите кнопку LOCK.
2. При нажатии кнопки “RESET” (СБРОС) происходит возврат к настройкам по умолчанию:
 - значение текущего времени равно "0:00";
 - кондиционер работает в режиме “AUTO ”;
 - вентилятор работает в режиме “AUTO ”;
 - значение заданной температуры равно 24°C.При этом на дисплее отображаются соответствующие этим режимам и настройкам надписи.

Автоматический режим



В автоматическом режиме работы микропроцессор кондиционера автоматически выбирает режим ОХЛАЖДЕНИЯ, ОБОГРЕВА (для моделей с режимом обогрева) или ВЕНТИЛЯЦИИ по разности между заданной и фактической температурой воздуха в помещении. При отключении кондиционера текущие настройки сохраняются в памяти микропроцессора. При последующем включении нажатием кнопки пульта ДУ “ON/OFF” (ВКЛ/ОТКЛ) кондиционер начнет работать с ранее заданными настройками.

ВКЛЮЧЕНИЕ КОНДИЦИОНЕРА

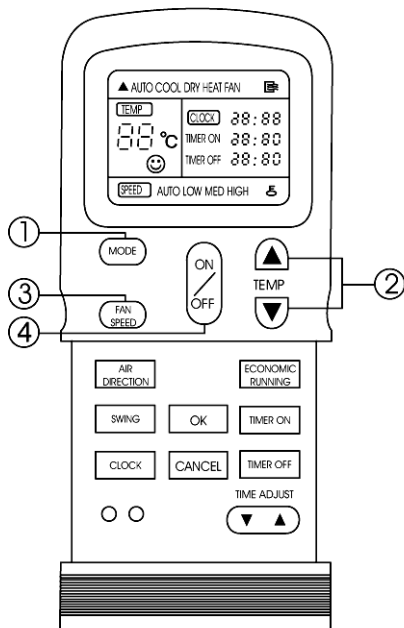
Включите электропитание кондиционера. Индикатор электропитания (Operation), расположенный на панели управления внутреннего блока, начнет мигать.

1. Нажимая кнопку “MODE”, выберите автоматический режим работы кондиционера (AUTO).
2. Нажимая кнопку “TEMP”, задайте желаемую температуру воздуха в диапазоне от 21° до 28°C.
3. Нажмите кнопку “ON/OFF” (ВКЛ/ВЫКЛ). Индикатор электропитания (OPERATION) на панели управления внутреннего блока начнет светиться. Микропроцессор автоматически выберет режим ОХЛАЖДЕНИЯ, ОБОГРЕВА или ВЕНТИЛЯЦИИ в зависимости от разности между фактической и заданной температурой воздуха в помещении. Кондиционер начнет работать с задержкой приблизительно 3 минуты.

ВЫКЛЮЧЕНИЕ КОНДИЦИОНЕРА

Для выключения кондиционера еще раз нажмите кнопку “ON/OFF” (ВКЛ/ВЫКЛ). В режиме “AUTO” скорость вращения вентилятора выбирается автоматически. Если Вас не устраивает режим “AUTO”, то Вы можете задать настройки вручную.

Режимы охлаждения и вентиляции



В режиме ВЕНТИЛЯЦИИ температура воздуха в помещении не регулируется, поэтому, выбрав этот режим, осуществляйте настройку по пунктам 1, 3 и 4.

ВКЛЮЧЕНИЕ КОНДИЦИОНЕРА

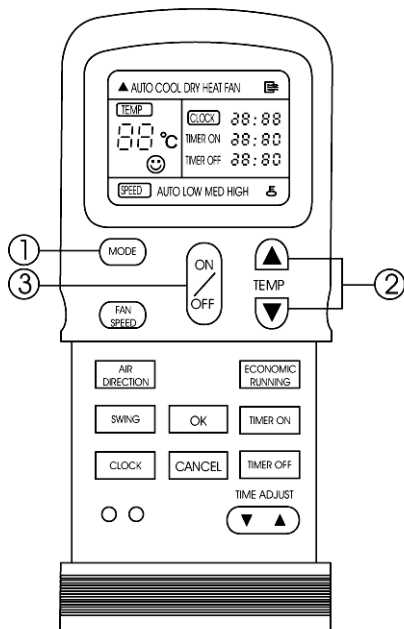
Включите электропитание кондиционера. Индикатор электропитания (OPERATION), расположенный на панели управления внутреннего блока, начнет мигать.

1. Нажимая кнопку “MODE”, выберите режим ОХЛАЖДЕНИЯ (COOL), ОБОГРЕВА (HEAT – только для моделей с режимом обогрева) или ВЕНТИЛЯЦИИ (FAN ONLY).
2. Нажимая кнопку “TEMP”, задайте температуру воздуха в помещении:
 - В режиме охлаждения не ниже 21°C;
 - В режиме обогрева не выше 28°C.
3. Нажимая кнопку “FAN SPEED”, выберите скорость вентилятора:
 - AUTO (АВТОМАТИЧЕСКИЙ ВЫБОР)
 - LOW (НИЗКАЯ)
 - MED (СРЕДНЯЯ)
 - HIGH (ВЫСОКАЯ).
4. Для включения кондиционера нажмите кнопку “ON/OFF” (ВКЛ/ВЫКЛ). Индикатор электропитания (OPERATION) на панели управления внутреннего блока начнет светиться. Микропроцессор автоматически выберет режим ОХЛАЖДЕНИЯ, ОБОГРЕВА или ВЕНТИЛЯЦИИ в зависимости от разности между фактической и заданной температурой воздуха в помещении. В режиме ВЕНТИЛЯЦИИ кондиционер начнет работать немедленно, в режиме ОХЛАЖДЕНИЯ или ОБОГРЕВА с задержкой приблизительно 3 минуты.

ОТКЛЮЧЕНИЕ КОНДИЦИОНЕРА

Для отключения кондиционера нажмите кнопку “ON/OFF” (ВКЛ/ОТКЛ).

Режим осушения воздуха



ВКЛЮЧЕНИЕ КОНДИЦИОНЕРА

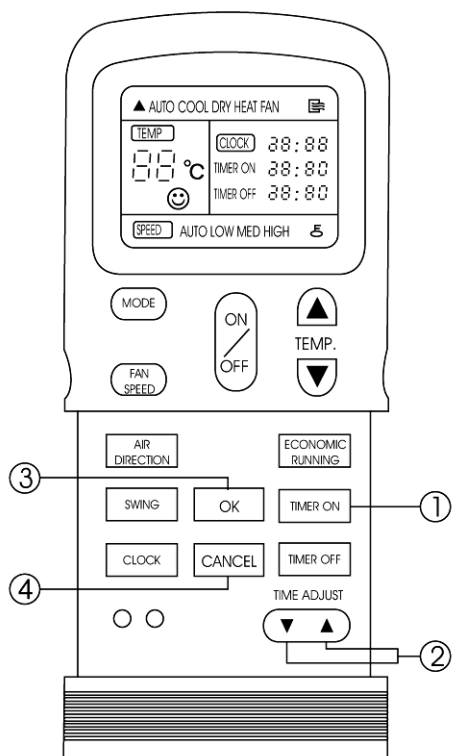
Включите электропитание кондиционера. Индикатор электропитания (OPERATION), расположенный на панели управления и индикации внутреннего блока, начнет мигать.

1. Нажимая кнопку “MODE”, выберите режим ОСУШЕНИЕ (DRY).
2. Нажимая кнопку “TEMP”, задайте температуру воздуха в помещении. При этом на дисплее появится надпись “AUTO” (режим автоматического выбора скорости), и автоматически будет выбрана НИЗКАЯ (LOW) скорость вращения вентилятора внутреннего блока.
3. Для включения кондиционера нажмите кнопку “ON/OFF” (ВКЛ/ОТКЛ). Индикатор электропитания (OPERATION) на панели управления внутреннего блока начнет светиться. Приблизительно через 3 минуты кондиционер начнет работать в режиме ОСУШЕНИЯ.

ОТКЛЮЧЕНИЕ КОНДИЦИОНЕРА

Для отключения кондиционера нажмите кнопку “ON/OFF” (ВКЛ/ОТКЛ).

Использование таймера



ВКЛЮЧЕНИЕ И ОТКЛЮЧЕНИЕ КОНДИЦИОНЕРА ПО ТАЙМЕРУ

1. Для входа в режим настройки таймера нажмите кнопку “TIMER ON” (включение по таймеру) или “TIMER OFF” (отключение по таймеру).

На дисплее появится значение последней настройки с мигающим двоеточием между цифрами. Таймер готов к настройке.

2. Нажимая кнопку “TIME ADJUST”, задайте время включения или отключения кондиционера.

▲ Значение увеличивается.

▼ Значение уменьшается.

При каждом нажатии кнопки значение времени увеличивается или уменьшается на 10 минут соответственно. Для быстрого изменения значения времени нажмите и удерживайте кнопку.

3. Для ввода выбранных настроек нажмите кнопку “OK” (ВВОД). На панели управления внутреннего блока загорится индикатор таймера (TIMER).

ОТМЕНА ВЫБРАННЫХ НАСТРОЕК

4. Для отмены выбранных настроек таймера нажмите кнопку “CANCEL”.

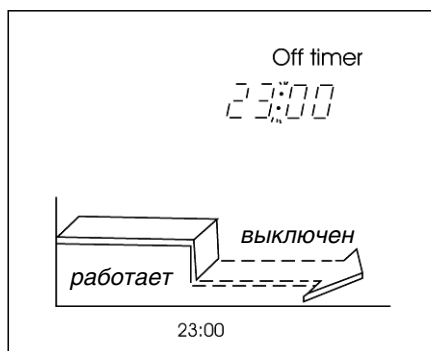
ИЗМЕНЕНИЕ НАСТРОЕК

Для изменения настроек таймера повторите настройку в порядке, указанном в п. 1, 2 и 3.

ВНИМАНИЕ!

- Если задано время включения или отключения кондиционера по таймеру, то пульт ДУ в заданное время автоматически посылает управляющий сигнал на внутренний блок. Поэтому оставляйте пульт ДУ в таком месте, откуда сигнал мог бы беспрепятственно поступать на приемник сигналов ДУ.
- Время включения или отключения кондиционера по таймеру может быть задано в пределах от 0 до 24 часов.

Пример установки таймера

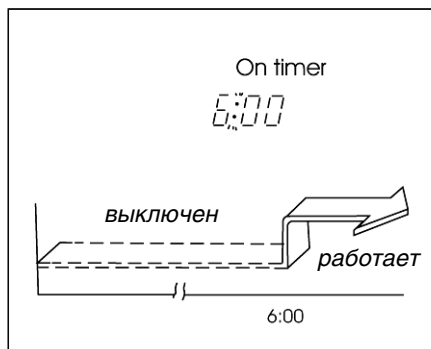


ОТКЛЮЧЕНИЕ ПО ТАЙМЕРУ (включен – отключен)

Пример использования:

Вы ложитесь спать. Кондиционер автоматически отключается в заданное время. Например, для того чтобы кондиционер отключился в 23:00, выполните следующие действия:

1. Нажмите кнопку “TIMER OFF”.
2. Нажимая кнопку “TIME ADJUST”, установите на дисплее время 23:00.
3. Для ввода выбранной настройки нажмите кнопку “OK”.

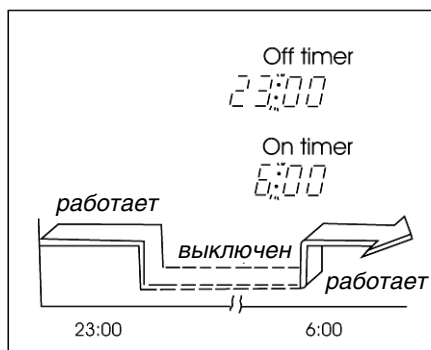


ВКЛЮЧЕНИЕ ПО ТАЙМЕРУ (выключен – включен)

Пример использования:

Вы просыпаетесь утром или возвращаетесь домой с работы в определенное время. Кондиционер автоматически включается в заданное время. Например, для того чтобы кондиционер включился в 6:00, выполните следующие действия:

1. Нажмите кнопку “TIMER ON”.
2. Нажимая кнопку “TIME ADJUST”, установите на дисплее время 6:00.
3. Для ввода выбранной настройки нажмите кнопку “OK”.



КОМБИНИРОВАННЫЙ ТАЙМЕР

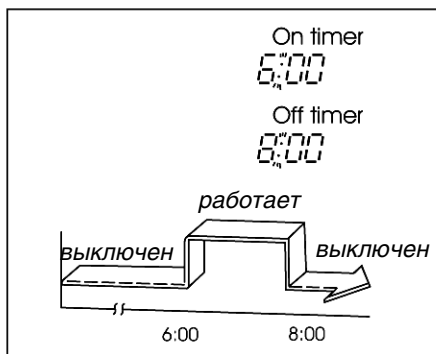
(включен – отключен – включен)

Пример использования:

Вы ложитесь спать и хотите, чтобы кондиционер автоматически отключился в заданное время и снова включился на следующее утро, когда Вы проснетесь. Например, для того чтобы кондиционер отключился в 23:00 и снова включился в 6:00:

1. Нажмите кнопку “TIMER OFF”.
2. Нажимая кнопку “TIME ADJUST”, установите на дисплее время 23:00.
3. Нажмите кнопку “TIMER ON”.
4. Нажимая кнопку “TIME ADJUST”, установите на дисплее время 6:00.
5. Для ввода настройки нажмите кнопку “OK”.

Пример установки таймера



ТАЙМЕР ОТКЛЮЧЕНИЯ И ВКЛЮЧЕНИЯ

(выключен – включен – выключен)

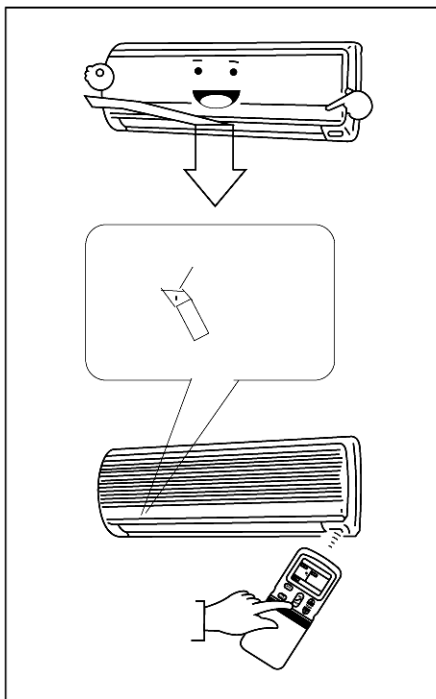
Пример использования:

Вы хотите, чтобы кондиционер автоматически включился в заданное время и снова выключился через несколько часов. Например, для того чтобы кондиционер включился в 6:00 и выключился в 8:00, когда Вы уходите на работу:

1. Нажмите кнопку “TIMER ON”.
2. Нажимая кнопку “TIME ADJUST”, установите на дисплее время 6:00.
3. Нажмите кнопку “TIMER OFF”.
4. Нажимая кнопку “TIME ADJUST”, установите на дисплее время 8:00.
5. Для ввода настройки нажмите кнопку “OK”.

- Первым срабатывает тот таймер (включения или выключения), установленное время которого ближе к текущему времени.
- Если оба таймера (включения и выключения) установлены на одно и то же время, они не срабатывают. Однако кондиционер может выключиться.

Регулировка направления воздушного потока



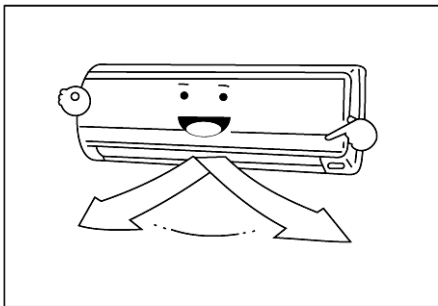
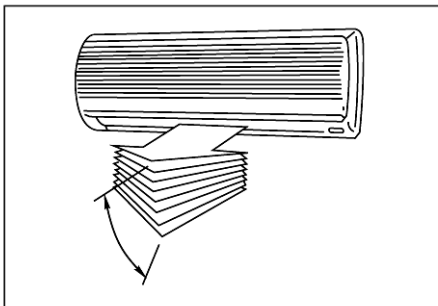
- Правильно отрегулируйте направление потока обработанного воздуха, иначе обработанный воздух будет неравномерно распределяться по объему помещения, создавая дискомфорт.
- Регулирование направления потока воздуха в вертикальной плоскости (вверх–вниз) выполняется поворотом горизонтальных заслонок с пульта ДУ.
- Направление потока воздуха в горизонтальной плоскости (вправо–влево) задается вручную поворотом вертикальной заслонки.

Кондиционер автоматически изменяет вертикальное направление воздушного потока в зависимости от режима и параметров работы.

Изменяйте направление воздушного потока в то время, когда кондиционер включен. Чтобы установить нужное направление заслонок, держите нажатой кнопку AIR DIRECTION на пульте ДУ.

- Изменяйте направление потока только в допустимых пределах.
- В дальнейшем заслонки будут устанавливаться в выбранное Вами положение.

Регулировка направления воздушного потока



Включение автоматического покачивания потока воздуха

- Включайте функцию качания потока в то время, когда кондиционер включен.
- Для включения автоматического покачивания горизонтальной заслонки нажмите кнопку “SWING”.
- После отключения кондиционера направляющая заслонка автоматически устанавливается в положение “Закрето”.
- Чтобы изменить направление качающегося потока, используйте кнопку “AIR DIRECTION”.

ВНИМАНИЕ!

- Если кондиционер отключен, то кнопки “AIR DIRECTION” и “SWING” не работают.
- При пуске кондиционера горизонтальные заслонки не должны быть слишком сильно повернуты вверх или вниз. В противном случае может снизиться эффективность охлаждения или обогрева.
- Во избежание нарушений в работе системы управления не поворачивайте горизонтальную заслонку вручную. При нарушении нормальной работы горизонтальной заслонки отключите кондиционер, выньте вилку из розетки, через несколько минут снова вставьте вилку в розетку и включите кондиционер.
- Во избежание образования конденсата на поверхности вертикальной заслонки и стекания его на пол при продолжительной работе в режимах охлаждения или осушения не направляйте поток воздуха вниз.
- При повторном включении кондиционера горизонтальная заслонка может оставаться неподвижной около 10 секунд.