



Бойлеры косвенного нагрева из нержавеющей стали Gekon HWB INOX

ПАСПОРТ

Бойлер из нержавеющей стали
с одним теплообменником
GEKON HWB ... 1HE INOX



Бойлер из нержавеющей стали
с двумя теплообменниками
GEKON HWB ... 2HE INOX



Бойлер из нержавеющей стали
с одним теплообменником
увеличенной мощности
GEKON HWB ... 1HE XL INOX



Бойлер из нержавеющей стали
с одним теплообменником
с верхним подключением
GEKON HWB ... 1HE TC INOX



1. Определение

Накопительный водонагреватель, или бойлер представляет собой ёмкость с размещенным в ней источником тепла.

2. Область применения

Бойлеры Gekon применяются в системах горячего водоснабжения с максимальным рабочим давлением не более 0,6 МПа, для нагрева санитарной воды до требуемой температуры.

3. Общее описание

Бойлеры изготовлены из нержавеющей стали ГОСТ 08Х18Н10 (AISI 304).

Источником тепла в бойлерах Gekon является встроенный водяной теплообменник, выполненный из гладкой трубы. Модельный ряд состоит из бойлеров с одним и двумя водяными теплообменниками.

Также нагрев воды может осуществляться при помощи ТЭНа с присоединением G1 1/2", который поставляется отдельно.

Бойлер оснащён патрубком для рециркуляции, магниевым анодом, встроенным термометром, ревизионным люком 125 мм для осуществления технического обслуживания.

Бойлер снаружи защищен слоем теплоизоляции из пенополистирола толщиной 50 мм и защитным кожухом из ABS-пластика толщиной 1,5 мм.

4. Комплект поставки

| | |
|--|-------|
| Бойлер косвенного нагрева из нержавеющей стали | 1 шт. |
| Паспорт изделия | 1 шт. |
| Упаковка | 1 шт. |

5. Технические данные

| | |
|---|-------|
| Максимальная рабочая температура бака | 95°C |
| Максимальная рабочая температура теплообменника | 110°C |
| Максимальное рабочее давление | 6 бар |

6. Модельный ряд

Бойлер с одним теплообменником, напольный.



| Артикул | Модель | Название |
|----------|------------------|---|
| GKB1501N | HWB 150 1HE INOX | Бойлер 150 л с 1-м ТО Gekon HWB 150 1HE напольный INOX |
| GKB2001N | HWB 200 1HE INOX | Бойлер 200 л с 1-м ТО Gekon HWB 200 1HE напольный INOX |
| GKB3001N | HWB 300 1HE INOX | Бойлер 300 л с 1-м ТО Gekon HWB 300 1HE напольный INOX |
| GKB4001N | HWB 400 1HE INOX | Бойлер 400 л с 1-м ТО Gekon HWB 400 1HE напольный INOX |

Бойлер с двумя теплообменниками, напольный.



| Артикул | Модель | Название |
|----------|------------------|---|
| GKB2002N | HWB 200 2HE INOX | Бойлер 200 л с 2-я ТО Gekon HWB 200 2HE напольный INOX |
| GKB3002N | HWB 300 2HE INOX | Бойлер 300 л с 2-я ТО Gekon HWB 300 2HE напольный INOX |
| GKB4002N | HWB 400 2HE INOX | Бойлер 400 л с 2-я ТО Gekon HWB 400 2HE напольный INOX |

Бойлер с одним теплообменником увеличенной мощности.



| Артикул | Модель | Название |
|----------|---------------------|---|
| GKB300XL | HWB 300 1HE XL INOX | Бойлер 300 л 1-м ТО Gekon HWB 300 1HE XL напольный INOX |
| GKB400XL | HWB 400 1HE XL INOX | Бойлер 400 л 1-м ТО Gekon HWB 400 1HE XL напольный INOX |

Бойлер с одним теплообменником с верхним подключением.



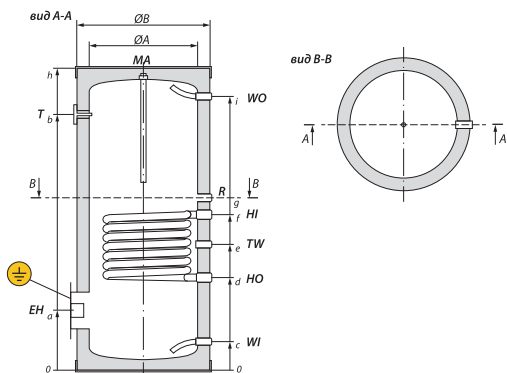
| Артикул | Модель | Название |
|----------|---------------------|---|
| GKB120TC | HWB 120 1HE TC INOX | Бойлер 120 л 1-м ТО Gekon HWB 120 1HE TC напольный INOX |

Бойлер с одним теплообменником HWB ... 1HE INOX

| Модель | HWB 150 1HE INOX | HWB 200 1HE INOX | HWB 300 1HE INOX | HWB 400 1HE INOX |
|--|------------------|------------------|------------------|------------------|
| Вместимость, л | 150 | 200 | 300 | 400 |
| Мощность теплообменника при графике 80/60°C, Δ=35°C, кВт | 30 | 30 | 45 | 53 |
| Площадь теплообменника, м ² | 1,00 | 1,00 | 1,50 | 1,75 |
| Ёмкость теплообменника, л | 4,9 | 4,9 | 7,4 | 8,5 |
| Время нагрева воды при графике 80/60°C, Δ35°C/Δ50°C, мин | 12/22 | 16/29 | 16/30 | 19/34 |
| Размер упаковки (Н×L×В), мм | 1 130×680×680 | 1 420×680×680 | 2 025×680×680 | 1 820×780×780 |
| Вес нетто, кг | 36 | 46 | 67 | 75 |
| Вес брутто, кг | 40 | 52 | 73 | 84 |

Габаритные размеры и присоединения HWB ... 1HE INOX

| Обозначение | HWB 150 1HE INOX | HWB 200 1HE INOX | HWB 300 1HE INOX | HWB 400 1HE INOX |
|-------------|------------------|------------------|------------------|------------------|
| h | 1 030 | 1 320 | 1 925 | 1 720 |
| a | 240 | 240 | 240 | 240 |
| b | 805 | 1 095 | 1 700 | 1 485 |
| c | 130 | 150 | 150 | 150 |
| d | 340 | 340 | 340 | 340 |
| e | 525 | 525 | 615 | 615 |
| f | 710 | 710 | 890 | 890 |
| g | 800 | 935 | 1 330 | 1 250 |
| i | 890 | 1 162 | 1 765 | 1535 |
| ØA | 472 | 472 | 472 | 580 |
| ØB | 575 | 575 | 575 | 683 |



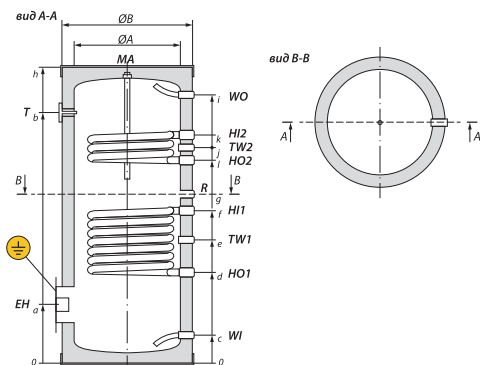
| | | |
|----|-----------------------------------|----------|
| WI | - вход холодной воды | G 1" |
| WO | - выход горячей воды | G 1" |
| HI | - вход теплоносителя | G 1" |
| HO | - выход теплоносителя | G 1" |
| TW | - подключение датчика температуры | Ø 14 мм |
| R | - рециркуляция | G 3/4" |
| EH | - подключение ТЭНа | G 1 1/2" |
| T | - термометр | G 1/2" |
| MA | - магниевый анод | G 1" |

Бойлер с двумя теплообменниками HWB ... 2HE INOX

| Модель | HWB 200 2HE INOX | HWB 300 2HE INOX | HWB 400 2HE INOX |
|---|---------------------|---------------------|---------------------|
| Вместимость, л | 200 | 300 | 400 |
| Мощность верхнего теплообменника при графике 80/60°C, Δ=35°C, кВт | 15 | 30 | 30 |
| Площадь верхнего теплообменника, м ² | 0,5 | 1,00 | 1,00 |
| Ёмкость верхнего теплообменника, л | 2,45 | 4,9 | 4,9 |
| Мощность нижнего теплообменника при графике 80/60°C, Δ=35°C, кВт | 30 | 45 | 53 |
| Площадь нижнего теплообменника, м ² | 1,00 | 1,50 | 1,75 |
| Ёмкость нижнего теплообменника, л | 4,9 | 7,4 | 8,5 |
| Время нагрева воды при графике 80/60°C, Δ35°C/Δ50°C, мин | 16/29 | 16/30 | 19/34 |
| Размер упаковки (Н×L×В), мм | 1 420×680×680 | 2 025×680×680 | 1 820×780×780 |
| Вес нетто, кг | 52 | 73 | 81 |
| Вес брутто, кг | 58 | 79 | 90 |

Габаритные размеры и присоединения HWB ... 2HE INOX

| Обозначение | HWB 200 2HE INOX | HWB 300 2HE INOX | HWB 400 2HE INOX |
|-------------|---------------------|---------------------|---------------------|
| h | 1 320 | 1 925 | 1 720 |
| a | 240 | 240 | 240 |
| b | 1 095 | 1 700 | 1 485 |
| c | 150 | 150 | 150 |
| d | 340 | 340 | 340 |
| e | 525 | 615 | 615 |
| f | 710 | 890 | 890 |
| g | 785 | 1 040 | 975 |
| i | 860 | 1 165 | 1 065 |
| j | 940 | 1 330 | 1 250 |
| k | 1 080 | 1 535 | 1 435 |
| m | 1 160 | 1 765 | 1 535 |
| ØA | 472 | 472 | 580 |
| ØB | 575 | 575 | 683 |



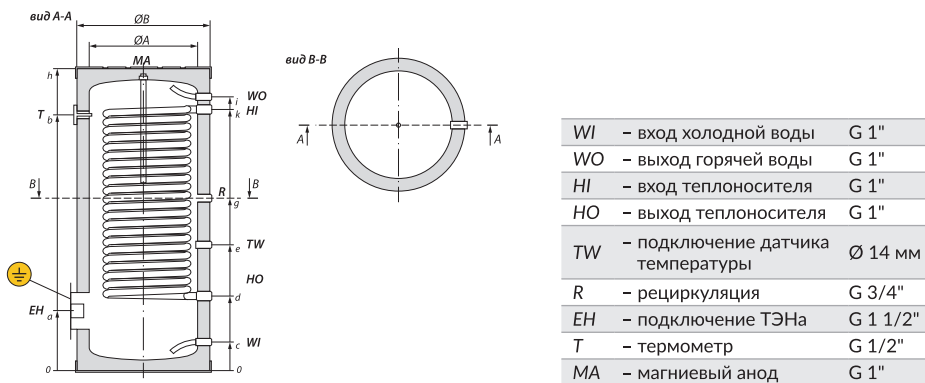
| | | |
|-----------|-----------------------------------|----------|
| WI | - вход холодной воды | G 1" |
| WO | - выход горячей воды | G 1" |
| HI1 / HI2 | - вход теплоносителя | G 1" |
| HO1 / HO2 | - выход теплоносителя | G 1" |
| TW1 / TW2 | - подключение датчика температуры | Ø 14 мм |
| R | - рециркуляция | G 3/4" |
| EH | - подключение ТЭНа | G 1 1/2" |
| T | - термометр | G 1/2" |
| MA | - магниевый анод | G 1" |

Бойлер с одним теплообменником увеличенной мощности HWB ... 1HE XL INOX

| Модель | HWB 300 1HE XL INOX | HWB 400 1HE XL INOX |
|---|---------------------|---------------------|
| Вместимость, л | 300 | 400 |
| Мощность теплообменника при графике 80/60°C, $\Delta=35^\circ\text{C}$, кВт | 122 | 92 |
| Площадь теплообменника, м ² | 4 | 3,2 |
| Ёмкость теплообменника, л | 29 | 22 |
| Время нагрева воды при графике 80/60°C, $\Delta 35^\circ\text{C}/\Delta 50^\circ\text{C}$, мин | 6/11 | 11/20 |
| Размер упаковки (Н×L×В), мм | 2 125×680×680 | 1 820×780×780 |
| Вес нетто, кг | 83 | 86 |
| Вес брутто, кг | 89 | 95 |

Габаритные размеры и присоединения HWB ... 1HE XL INOX

| Обозначение | HWB 300 1HE XL INOX | HWB 400 1HE XL INOX |
|-------------|---------------------|---------------------|
| h | 1 925 | 1 720 |
| a | 240 | 240 |
| b | 1 700 | 1 485 |
| c | 150 | 150 |
| d | 340 | 340 |
| e | 615 | 615 |
| g | 890 | 890 |
| k | 1 040 | 975 |
| m | 1 700 | 1 435 |
| ØA | 472 | 580 |
| ØB | 575 | 683 |



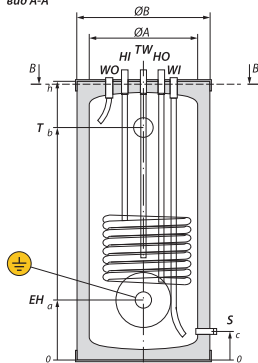
Бойлер с одним теплообменником с верхним подключением HWB ... 1HE TC INOX

| Модель | HWB 120 1HE TC INOX |
|--|---------------------|
| Вместимость, л | 120 |
| Мощность теплообменника при графике 80/60°C, Δ=35°C, кВт | 30 |
| Площадь теплообменника, м ² | 1 |
| Ёмкость теплообменника, л | 7,3 |
| Время нагрева воды при графике 80/60°C, Δ35°C/Δ50°C, мин | 10/18 |
| Размер упаковки (Н×L×В), мм | 1 210×520×520 |
| Вес нетто, кг | 36,5 |
| Вес брутто, кг | 43,5 |

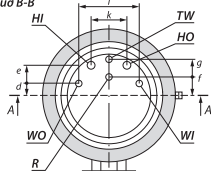
Габаритные размеры и присоединения HWB ... 1HE TC INOX

| Обозначение | HWB 120 1HE TC INOX |
|-------------|---------------------|
| h | 120 |
| a | 240 |
| b | 900 |
| c | 150 |
| d | 60 |
| e | 130 |
| f | 75 |
| g | 155 |
| j | 290 |
| k | 150 |
| ØA | 472 |
| ØB | 575 |

вид А-А



вид В-В



| | | |
|----|-----------------------------------|----------|
| WI | - вход холодной воды | G 3/4" |
| WO | - выход горячей воды | G 3/4" |
| HI | - вход теплоносителя | G 1" |
| HO | - выход теплоносителя | G 1" |
| TW | - подключение датчика температуры | Ø 14 мм |
| R | - рециркуляция | G 3/4" |
| EH | - подключение ТЭНа | G 1 1/2" |
| T | - термометр | G 1/2" |
| S | - слив | G 1/2" |

7. Транспортировка

Соблюдайте указания на упаковке! Не вытаскивайте нагреватель из упаковки до его доставки на место установки. Проявляйте максимальную осторожность при передвижении нагревателя во время транспортировки и всегда плавно опускайте его.

8. Подготовка бойлера к работе и эксплуатация.

Установка, пуск, техническое обслуживание бойлера должно осуществляться квалифицированными сотрудниками строительного-монтажных организаций.

9. Место установки

Бойлер устанавливается в теплом помещении с температурой помещения не ниже +5°C, на ровном и устойчивом полу или подиуме.

Требования к качеству воды:

Вода должна соответствовать гигиеническим требованиям к качеству воды систем питьевого водоснабжения. Контроль качества СанПиН 2.1.4.1074-01 Минздрав России Москва – 2002.

10. Требования к качеству теплоносителя.

В качестве теплоносителя может применяться вода, теплоносители на основе пищевого пропиленгликоля.

Не допускается наличие механических примесей, агрессивных веществ, нефтепродуктов и их производных, также хлорсодержащих жидкостей.

⚠ ПРИМЕНЕНИЕ ТЕПЛОНОСИТЕЛЯ НА ОСНОВЕ ЭТИЛЕНГЛИКОЛЯ ЗАПРЕЩАЕТСЯ!

11. Присоединение бойлера к системам.

⚠ РИСК КОРРОЗИОННОГО ПОВРЕЖДЕНИЯ КОНТАКТА НА СОЕДИНЕНИЯХ НАГРЕВАТЕЛЯ!

Для подключения к бойлеру применяйте запорно-предохранительную арматуру из латуни, красной латуни и нержавеющей стали.

⚠ ПОВРЕЖДЕНИЕ ИЗ-ЗА ИЗБЫТОЧНОГО ДАВЛЕНИЯ!

Присоединение к трубе следует выполнять с использованием запорной и предохранительной арматуры.

Обязательная установка расширительного бака производится на вводе холодной воды между бойлером и группой безопасности бойлера.

На вводе холодной воды используйте исправный предохранительный клапан. Его нужно установить так, чтобы не допускать превышения допустимого рабочего давления внутри бойлера. Предохранительный клапан устанавливается между обратным клапаном и патрубком входа холодной воды. Не закрывайте выпускное отверстие предохранительного клапана.

При присоединении циркуляционной трубы установите циркуляционный насос, разрешённый для питьевой воды, и обратный клапан. Если это соединение не подлежит использованию в ближайшее время, его следует заглушить.

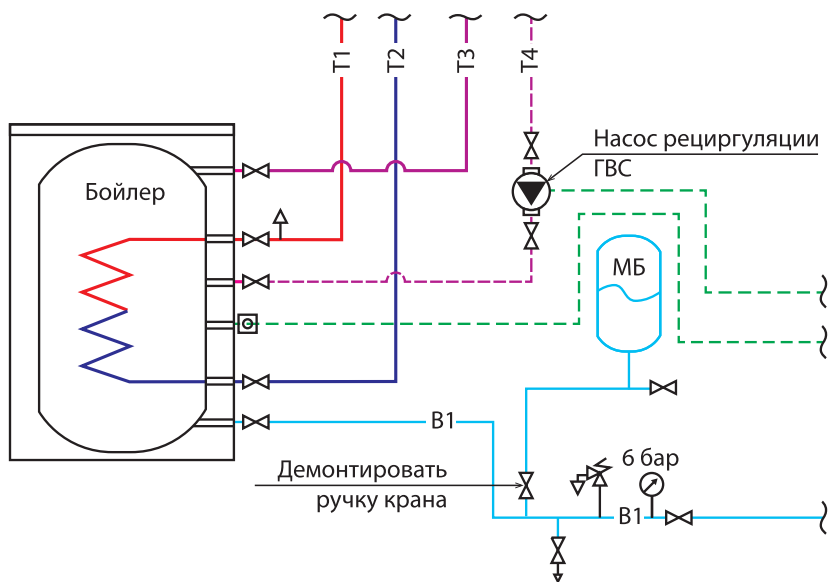
Для подключения датчика температуры необходимо применять погружную гильзу с присоединением G1/2", приобретается отдельно.

Подключение к электрической сети. Подключение ТЭНа необходимо осуществлять через устройство защитного отключения с номинальным током срабатывания не более 30 мА.

⚠ ЭКСПЛУАТИРОВАТЬ БОЙЛЕР БЕЗ ЗАЩИТНОГО ЗАЗЕМЛЕНИЯ ЗАПРЕЩАЕТСЯ!

Для защиты от воздействий повреждений током, блуждающих токов и возникновения электрохимической коррозии бойлер должен быть ЗАЗЕМЛЕН.

Схема подключения бойлера.



12. Защита от коррозии.

Для защиты от коррозии в бойлере применяется магниевый анод, поставляется в комплекте с бойлером. Магниевый анод разрушается в процессе использования бойлера и требует периодической регулярной замены в ходе эксплуатации.

Также для защиты может быть использован анод с наводимым током, этот вид анодов как правило не разрушаются в ходе эксплуатации (в комплект поставки не входит).

⚠ ОДНОВРЕМЕННАЯ УСТАНОВКА АНОДА С НАВОДИМЫМ ТОКОМ ПРИ НАЛИЧИИ ТЭНА ЗАПРЕЩЕНА.

13. Заполнение бойлера.

Заполнение бойлера следует производить строго в следующей последовательности. Сначала заполняется емкость бойлера, далее заполняется контур теплообменника. При заполнении необходимо обеспечить выпуск воздуха из заполняемых емкостей и трубопроводов.

⚠ ВКЛЮЧЕНИЕ БОЙЛЕРА С ПУСТЫМ БАКОМ В СЛУЧАЕ НАГРЕВА ПРИ ПОМОЩИ ТЭНА ЗАПРЕЩЕНО.

14. Защита от бактерий.

Бактерии легионеллы обычно встречаются в сырых и влажных средах. Оптимальный температурный диапазон, при котором образуются данные бактерии, составляет от 35 до 46 °С.

Для борьбы с легионеллой в бойлере необходимо не реже одного раза в 10 дней прогревать температуру воды в бойлере до 65°С в течение не менее двух часов.

15. Техническое обслуживание.

Обслуживание бойлера, как правило производится с сезонной периодичностью с разрывом 6-8 месяцев.

Регламент технического осмотра:

- Отключить насосное оборудование подачи теплоносителя; рециркуляции;
- Отключить бойлер от электрической сети;
- Перекрыть запорную арматуру;
- Произвести слив воды;
- В верхней части бойлера открутить штуцер магниевго анода, проверить состояние анода, при необходимости произвести замену;
- Открыть технологическое отверстие;
- При наличии проверить состояние тэна, провести профилактику накипи;
- Осмотреть внутренние стенки ёмкости, провести промывку и удалить осадок.

⚠ Рекомендуется! Во время механической обработки использовать мягкие материалы для чистки поверхности. Если на поверхности имеются застарелые пятна, то для начала их следует размочить. Применять только специальные средства, предназначенные для очистки нержавеющей стали. Жирные пятна удалять при помощи мыльного или спиртового раствора. «Мыть» нержавейку можно только органическими средствами.

⚠ Запрещается! Использовать абразивные средства. Применять хлоросодержащие моющие средства. Использовать твердые губки и мочалки. Допускать контакт нержавейки с обычными углеродистыми сталями.

- Устранить обнаруженные дефекты соединений, провести замену испорченного оборудования;
- Проверить состояние мембранного бака, установить рабочее давление в баке;
- Произвести заполнение бойлера;
- Запустить насосное оборудование;
- Подключить бойлер к электрической сети.

16. Гарантийные обязательства.

Гарантийный срок службы составляет 60 месяцев на внутренний бак и теплообменник, с даты приобретения оборудования конечным покупателем.

Гарантия распространяется на все дефекты, возникшие по вине Производителя.

Гарантия не распространяется на дефекты, возникшие в результате нарушений правил транспортировки, неправильного монтажа, эксплуатации и технического обслуживания бойлера.

Претензии к качеству товара могут быть предъявлены в течение гарантийного срока. Затраты, связанные с демонтажем и транспортировкой неисправного изделия в период гарантийного срока, Покупателю не возмещаются. В случае необоснованности претензии затраты на диагностику и экспертизу изделия оплачиваются Покупателем.

17. Порядок обращения по претензиям.

Обращения по претензиям отправляются в Центральный офис Терморос, м. Новые Черёмушки, Россия, Москва, 117997 ул. Архитектора Власова, 55, офис 300, +7 (499) 500-00-01, +7 (499) 394-33-45, 8 (800) 550-33-45, Пн-Пт с 9:30 до 18:00, Сб-Вс – выходные, по электронной почте info@termoros.com. В обращении должны быть указаны данные покупателя, приложены сканы приходных документов, чеков, фото-видео материалы, акты приема, акты экспертизы и прочее.

Срок рассмотрения претензии 15 рабочих дней с момента её получения.

18. Гарантийный талон

Гарантийный талон должен быть полностью и правильно заполнен, а также иметь штамп организации Продавца с отметкой о дате продажи.

ГАРАНТИЙНЫЙ ТАЛОН

Наименование изделия:

.....

Заводской номер:

.....

Дата продажи:

.....

Печать магазина:

.....

Подпись продавца, расшифровка:

.....

Адрес установки:

.....

Заполняется покупателем. Своей подписью подтверждаю, что изделие получено в полной комплектации, претензий к внешнему виду изделия не имею, с условием гарантии ознакомлен, ФИО, подпись:

.....

ВНИМАНИЕ! Гарантия не действует без предъявления заполненного гарантийного талона или выявления фальсификации при его заполнении.



Поставщик ГК «Терморос» Москва

Центральный офис Терморос, м. Новые Черёмушки,
Россия, Москва, 117997 ул. Архитектора Власова, 55, офис 300,
+7 (499) 500-00-01, +7 (499) 394-33-45, 8 (800) 550-33-45.

Пн-Пт с 9:30 до 18:00, Сб-Вс – выходные,
по электронной почте info@termoros.com

Производитель

ИП ПРОКОПЕНКО ИЛЬЯ ЮРЬЕВИЧ ИНН23021080871,
ОГРНИП 316237200071207, свидетельство 23 №009641436 от 29.09.2016 г.,
352900, Краснодарский край, г. Армавир, ул Ленина, д. 125, кв. 14.