

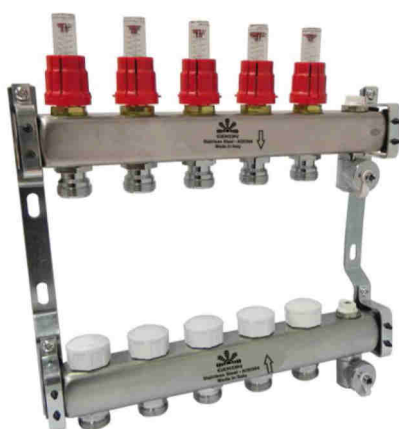
ПАСПОРТ

Руководство по эксплуатации



КОЛЛЕКТОРЫ ИЗ НЕРЖАВЕЮЩЕЙ СТАЛИ

Коллекторный блок GK 721



Коллекторный блок GK 741



Коллекторный блок GK 731



Коллекторный блок GK 751



1. Назначение

Коллекторы из нержавеющей стали AISI 304 с выходами под Евроконус 3/4", предназначены для распределения потока теплоносителя по веткам с расчетными параметрами температуры и расхода. Межосевое расстояние между выходами 50мм. Сфера применения: системы отопления и теплого пола.

2. Номенклатура и комплектация

Каждый коллекторный блок состоит из подающего и отводящего коллекторов. Подающий коллектор оснащен, в зависимости от модели, расходомерами либо микрометрическими вентилями, обратный коллектор оснащен терморегулирующими клапанами. Для автоматического управления необходима установка термоэлектрических приводов (GK 1903, управляющее напряжение 230В, или GK 1904, управляющее напряжение 24В). Количество контуров – от 2 до 12.

Дополнительно в комплект каждого блока входят кронштейны и две заглушки диаметром 1”.

Варианты комплектации блоков:

- GK 721** – Коллекторный блок с расходомерами, термостатическими клапанами и ручными воздухоотводчиками;
- GK 731** – Коллекторный блок с микрометрическими вентилями, термостатическими клапанами и ручными воздухоотводчиками;
- GK 741** – Коллекторный блок с расходомерами, термостатическими клапанами без воздухоотводчиков;
- GK 751** – Коллекторный блок с микрометрическими вентилями, термостатическими клапанами без воздухоотводчиков.

3. Устройство и принцип работы

Способ измерения расхода потока (GK 721, GK 741) основан на перемещении кольца-диафрагмы, расположенного в измерительном патрубке. Его позиция передаётся стержню, скользящему в пластиковом прозрачном кожухе-визире, и определяется по нанесённой на кожухе шкале. Вентиль открывается поворотом чёрного кольца буксы, по показаниям расходомера может быть установлен требуемый расход. Поток может быть полностью перекрыт плотной закруткой кольца. Терморегулирующий коллектор предназначен для регулирования расхода теплоносителя с помощью электротермических головок.

Балансировка контуров в коллекторах с микрометрическими вентилями (GK 731, GK 751) осуществляется по настройке оборотов с помощью шестигранного ключа и с использованием диаграммы №1. Терморегулирующий коллектор предназначен для регулирования расхода теплоносителя с помощью электротермических головок.

4. Технические характеристики

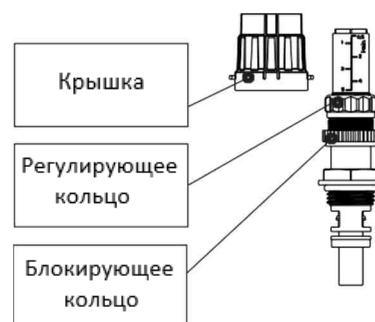
- Максимальное эксплуатационное давление: 6 бар (GK 721, GK 741), 10 бар (GK 731, GK 751);
- Максимальная температура: 82 °C (GK 721, GK 741), 100 °C (GK 731, GK 751);
- Максимальное дифференциальное давление: 1 бар.

5. Монтаж и эксплуатация

Коллектор с расходомерами необходимо устанавливать на подающем трубопроводе, терморегулирующий коллектор – на обратном.

Настройка расходомера:

- 1) Снимите колпачок.
- 2) С помощью регулировочного кольца установите требуемый расход.
- 3) Прикрутите блокирующее кольцо по часовой стрелке до упора.
- 4) Установите колпачок.



6. Комплектующие

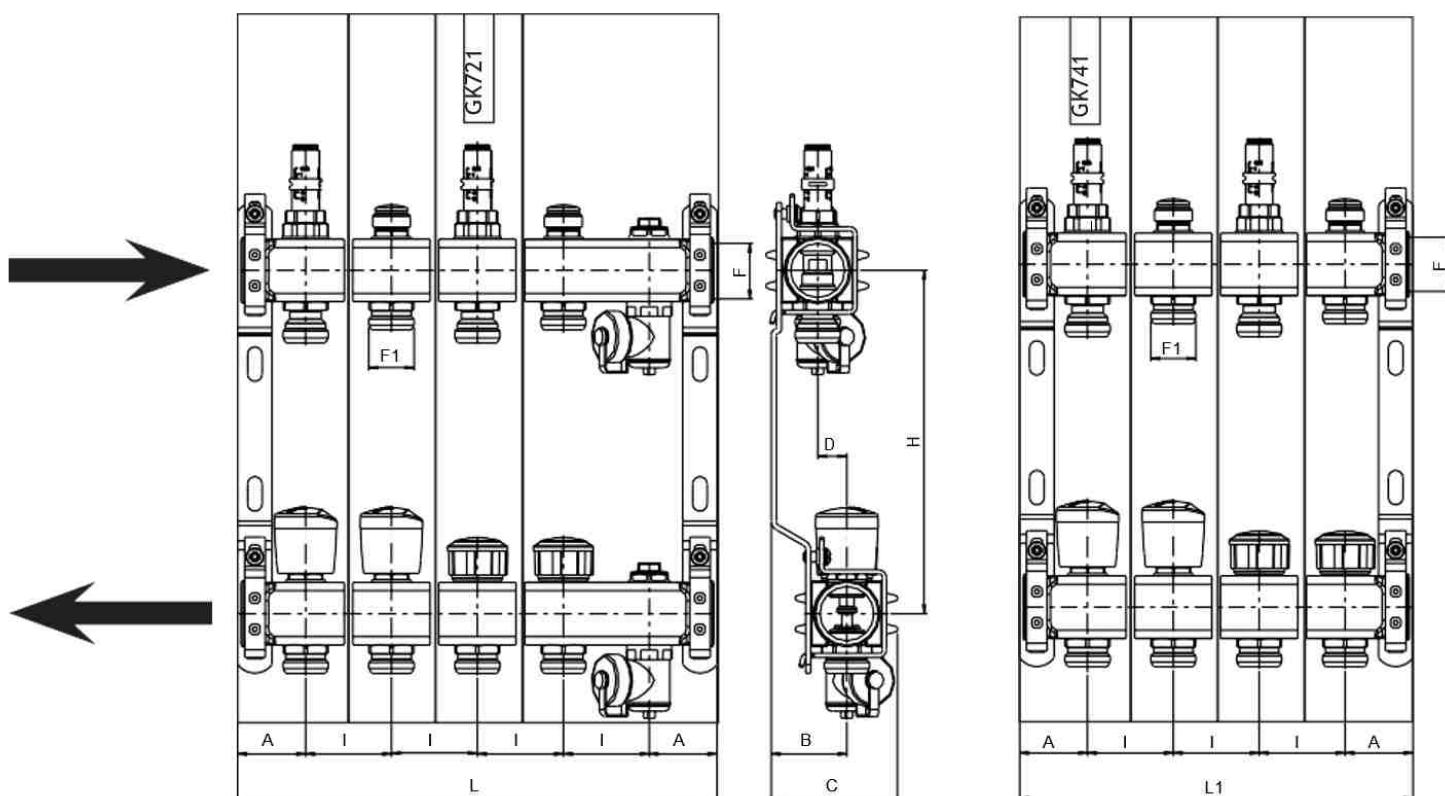
GK 7590 С ручным воздухоотводчиком и сливным краном	GK 7591 С автоматическим воздухоотводчиком и сливным краном
	

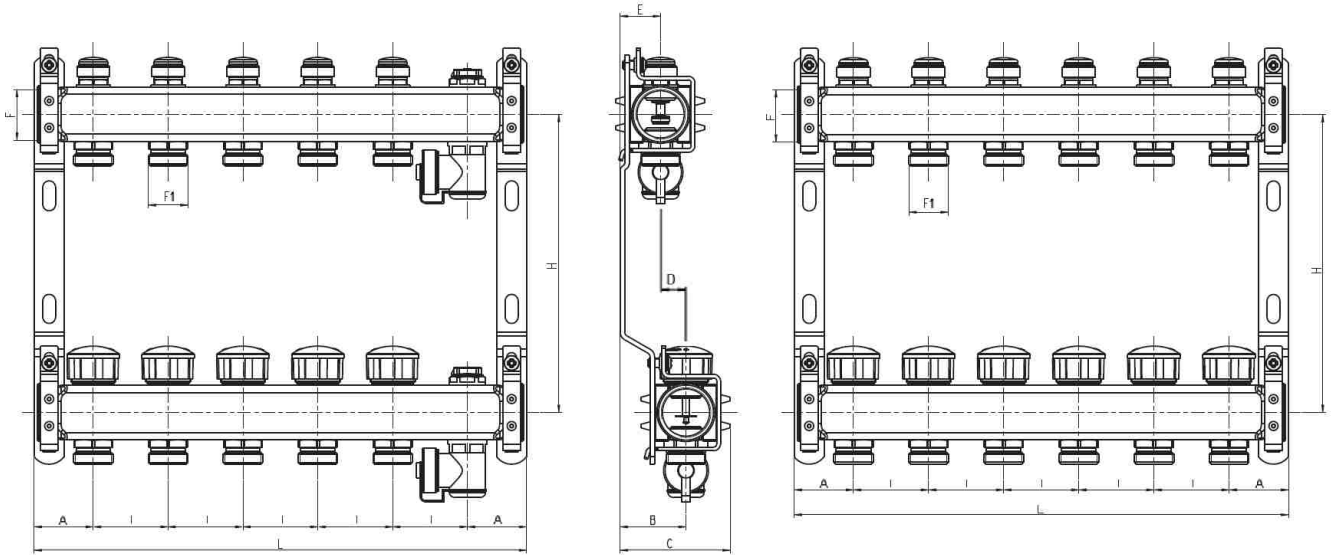
*Диаметр соединения 25 мм.

Технические характеристики:

- Максимальное эксплуатационное давление: 10 бар;
- Максимальная температура: 100 °С
- Максимальная концентрация гликоля: 50%.

7. Габаритные размеры (мм)





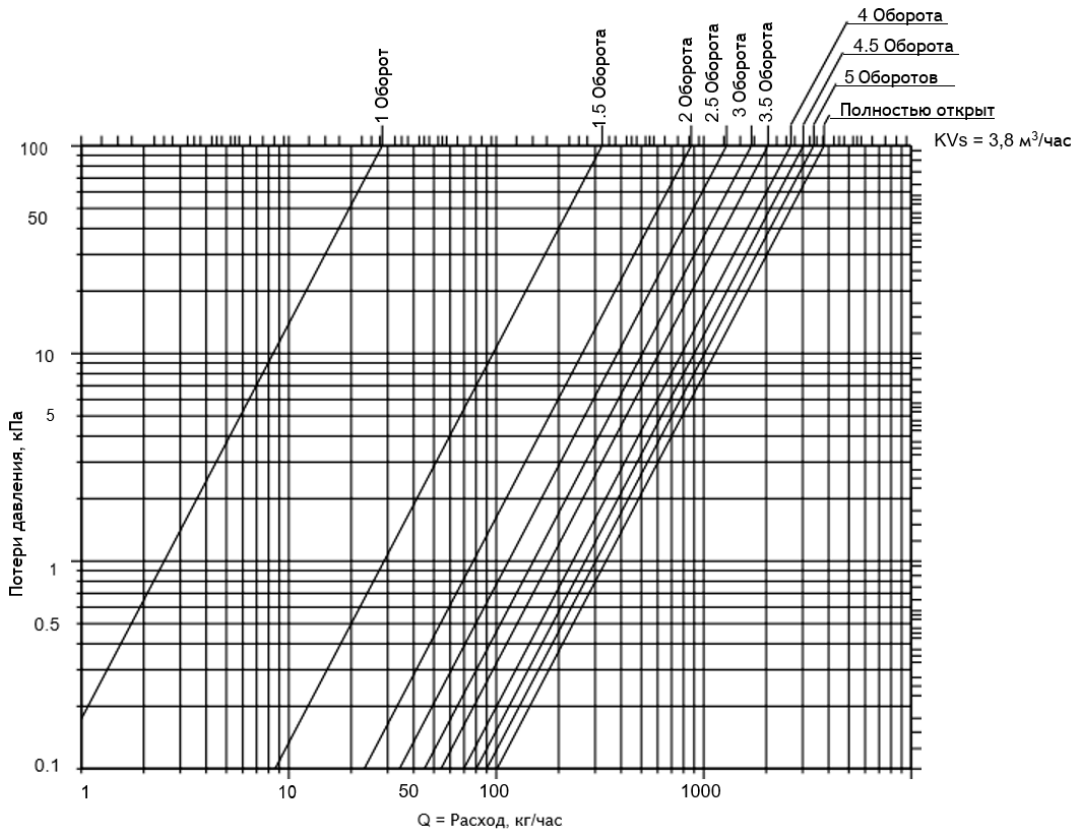
Размеры, мм

A	B	C	D	E	F	F1	H	I	L	L	L	L	L	L	L	L	L	L	L	L	L	L
40	67	96,5	27	40	1"	3/4"	200	50	2	3	4	5	6	7	8	9	10	11	12	2	3	4
									179	229	279	329	379	429	479	529	579	629	679	129	179	229
									L1	L1	L1	L1	L1	L1	L1	L1	L1	L1	L1	L1	L1	L1
									2	3	4	5	6	7	8	9	10	11	12	2	3	4
									129	179	229	279	329	379	429	479	529	579	629			

*Впускной коллектор с расходомерами в нижнем положении, когда устанавливается со смесительным узлом GK 7685

8. Гидравлические характеристики

Диаграмма №1.



9. Сертификация

Соответствие продукции подтверждено в форме принятия декларации о соответствии требованиям Технического регламента Таможенного союза «О безопасности машин и оборудования».

10. Транспортировка и хранение

- Изделия транспортируются любым видом транспорта в картонной упаковке в соответствии с правилами, действующими на транспорте данного вида.
- Изделия должны храниться в упакованном виде в закрытом помещении.
- При хранении, монтаже и эксплуатации необходимо оберегать изделия от механических повреждений (ударов и т.п.)

11. Гарантийные обязательства

Изготовитель гарантирует соответствие изделий требованиям безопасности, при условии соблюдения потребителем правил использования, транспортировки, хранения, монтажа и эксплуатации. Гарантия распространяется на все дефекты, возникшие по вине завода-изготовителя. Гарантия не распространяется на дефекты, возникшие в случаях:

- нарушения паспортных режимов хранения, монтажа, испытания, эксплуатации и обслуживания изделия;
- ненадлежащей транспортировки и погрузо-разгрузочных работ;
- наличия следов воздействия веществ, агрессивных к материалам изделия;
- наличия повреждений, вызванных пожаром, стихией, форс-мажорными обстоятельствами;
- повреждений, вызванных неправильными действиями потребителя;
- наличия следов постороннего вмешательства в конструкцию изделия.

Изготовитель оставляет за собой право вносить в конструкцию изделия изменения, не влияющие на заявленные технические характеристики.

Гарантийный талон

Гарантийный талон № _____

Наименование изделия:

№	Модель	Артикул	Кол-во
	Коллектор с расходомерами без воздухоотводчика 2 отвода	GK 74102	
	Коллектор с расходомерами без воздухоотводчика 3 отвода	GK 74103	
	Коллектор с расходомерами без воздухоотводчика 4 отвода	GK 74104	
	Коллектор с расходомерами без воздухоотводчика 5 отводов	GK 74105	
	Коллектор с расходомерами без воздухоотводчика 6 отводов	GK 74106	
	Коллектор с расходомерами без воздухоотводчика 7 отводов	GK 74107	
	Коллектор с расходомерами без воздухоотводчика 8 отводов	GK 74108	
	Коллектор с расходомерами без воздухоотводчика 9 отводов	GK 74109	
	Коллектор с расходомерами без воздухоотводчика 10 отводов	GK 74110	
	Коллектор с расходомерами без воздухоотводчика 11 отводов	GK 74111	
	Коллектор с расходомерами без воздухоотводчика 12 отводов	GK 74112	
	Коллектор с расходомерами с ручным воздухоотводчиком 2 отвода	GK 72102	
	Коллектор с расходомерами с ручным воздухоотводчиком 3 отвода	GK 72103	
	Коллектор с расходомерами с ручным воздухоотводчиком 4 отвода	GK 72104	
	Коллектор с расходомерами с ручным воздухоотводчиком 5 отводов	GK 72105	
	Коллектор с расходомерами с ручным воздухоотводчиком 6 отводов	GK 72106	
	Коллектор с расходомерами с ручным воздухоотводчиком 7 отводов	GK 72107	
	Коллектор с расходомерами с ручным воздухоотводчиком 8 отводов	GK 72108	
	Коллектор с расходомерами с ручным воздухоотводчиком 9 отводов	GK 72109	
	Коллектор с расходомерами с ручным воздухоотводчиком 10 отводов	GK 72110	
	Коллектор с расходомерами с ручным воздухоотводчиком 11 отводов	GK 72111	

Коллектор с расходомерами с ручным воздухоотводчиком 12 отводов	GK 72112	
Коллектор с вентилями без воздухоотводчика 2 отвода	GK 75102	
Коллектор с вентилями без воздухоотводчика 3 отвода	GK 75103	
Коллектор с вентилями без воздухоотводчика 4 отвода	GK 75104	
Коллектор с вентилями без воздухоотводчика 5 отводов	GK 75105	
Коллектор с вентилями без воздухоотводчика 6 отводов	GK 75106	
Коллектор с вентилями без воздухоотводчика 7 отводов	GK 75107	
Коллектор с вентилями без воздухоотводчика 8 отводов	GK 75108	
Коллектор с вентилями без воздухоотводчика 9 отводов	GK 75109	
Коллектор с вентилями без воздухоотводчика 10 отводов	GK 75110	
Коллектор с вентилями без воздухоотводчика 11 отводов	GK 75111	
Коллектор с вентилями без воздухоотводчика 12 отводов	GK 75112	
Коллектор с вентилями с ручным воздухоотводчиком 2 отвода	GK 73102	
Коллектор с вентилями с ручным воздухоотводчиком 3 отвода	GK 73103	
Коллектор с вентилями с ручным воздухоотводчиком 4 отвода	GK 73104	
Коллектор с вентилями с ручным воздухоотводчиком 5 отводов	GK 73105	
Коллектор с вентилями с ручным воздухоотводчиком 6 отводов	GK 73106	
Коллектор с вентилями с ручным воздухоотводчиком 7 отводов	GK 73107	
Коллектор с вентилями с ручным воздухоотводчиком 8 отводов	GK 73108	
Коллектор с вентилями с ручным воздухоотводчиком 9 отводов	GK 73109	
Коллектор с вентилями с ручным воздухоотводчиком 10 отводов	GK 73110	
Коллектор с вентилями с ручным воздухоотводчиком 11 отводов	GK 73111	
Коллектор с вентилями с ручным воздухоотводчиком 12 отводов	GK 73112	

Дата продажи _____ Подпись продавца _____

Штамп или печать

Штамп о приемке

торгующей организации

Гарантийный срок – 5 лет с момента отгрузки, при соблюдении Покупателем требований по монтажу и эксплуатации изделия. Гарантия предоставляется только при наличии настоящего паспорта.

По всем вопросам, связанным с установкой или эксплуатацией изделия, можно проконсультироваться по тел. +7 (499) 500 00 01.

С условиями гарантии согласен:

Покупатель _____ (подпись)

Продавец _____ (подпись)