

GEFFEN®

КОТЁЛ ОТОПИТЕЛЬНЫЙ ВОДОГРЕЙНЫЙ ГАЗОВЫЙ ТИПА GEFFEN MB



РУКОВОДСТВО ПО МОНТАЖУ И ЭКСПЛУАТАЦИИ

31.01.2023

Оглавление

1. ВВЕДЕНИЕ.....	5
1.1. Общие положения.....	5
1.2. Применение.....	5
1.3. Нормы и положения.....	5
2. КОМПЛЕКТАЦИЯ.....	6
3. ТЕХНИЧЕСКИЕ ДАННЫЕ.....	7
3.1. Таблица характеристик.....	7
3.2. Габаритные размеры GEFFEN MB.....	9
4. УСЛОВИЯ ПОСТАВКИ.....	13
4.1. Стандартный котел.....	13
5. ТРАНСПОРТИРОВКА КОТЛА.....	13
6. ОБЩИЕ ТРЕБОВАНИЯ ДЛЯ МОНТАЖА И БЕЗОПАСНОЙ РАБОТЫ.....	13
6.1. Общие сведения.....	13
Рис. 7 Требования к монтажу котла в помещении.....	14
6.2. Установка котла GEFFEN MB 3.1.....	15
6.3. Подключение котла.....	15
6.3.1. Гидравлическое соединение.....	16
6.3.2. Соединение для отвода конденсата.....	16
6.3.3. Соединение для подачи газа.....	16
6.3.4. Подключение к электросети.....	16
6.3.5. Характеристики контактов.....	19
6.3.6. Соединение дымохода.....	19
6.4. Требования к химическому составу воды.....	20
6.5. Требования к вентиляции.....	20
7. ИНТЕРФЕЙС ПОЛЬЗОВАТЕЛЯ.....	21
7.1. Описание экранов.....	22
7.1.1 Экран основного меню.....	22
7.1.2. Код основного доступа.....	23
7.1.3. Экран основного меню.....	23

7.1.4. Меню задания параметра.....	24
7.1.5. Настройка экранных часов.....	24
7.1.6. Настройка экранной даты.....	25
7.1.7. Последующая циркуляция насоса.....	25
7.1.8. Настройки технического обслуживания.....	25
7.1.9. Заводские настройки по умолчанию.....	26
7.1.10 Настройка периода отпуска.....	26
7.1.11 Экран сообщения об ошибке.....	27
7.1.12 Экран настройки таймера.....	27
7.2. Обзор структуры меню.....	29
8. ПРИНЦИП И РЕЖИМЫ РАБОТЫ.....	35
8.1. Независимая работа котла.....	35
8.2 Работа в каскадном режиме.....	36
8.3 Схема каскадирования.....	36
8.4 Автоконфигурация.....	37
8.5 Каскадный алгоритм.....	38
8.6 Каскадные режимы работы.....	40
8.7. Тестовый режим каскада.....	41
8.8. Режим ГВС и ГВС frost.....	41
8.9. Каскадный режим ГВС.....	42
8.10. Разделенное ГВС.....	43
8.11. Гетерогенный каскад.....	44
8.12. Режим Отопление.....	44
8.13. Режим Cascade Frost.....	46
8.14 Локальный тестовый режим.....	47
8.15 Конфигурации ГВС.....	48
8.16 Рабочий режим ЕСО.....	49
8.17 Рабочий режим ОТПУСК.....	49
8.18 Работа по погодному графику.....	50

8.19	Настройка наружной температуры.....	50
8.20	Настройка горячего водоснабжения.....	51
8.21	Настройка работы котла согласно температуре наружного воздуха.....	51
9.	ВВОД В ЭКСПЛУАТАЦИЮ.....	52
9.1	Подготовка к первому запуску.....	52
10.	ЗАПУСК КОТЛА.....	53
10.1	Проверка горения.....	53
10.1.1	Проверка горения при минимальной нагрузке (Регулятор А).....	53
10.1.2	Проверка горения при максимальной нагрузке (Регулятор Б).....	54
10.1.3	Проверка горения при 50% нагрузке (Регулятор Б).....	55
10.2	Проверка потока воды.....	55
10.3	Проверка работы цепей приборов безопасности.....	56
10.3.1	Датчик температуры теплоносителя подающей линии.....	56
10.3.2	Реле минимального давления газа.....	56
10.3.3	Ионизационный электрод.....	56
10.3.4	Проверка газоплотности.....	56
10.3.5	Выключение котла.....	56
10.4	Протокол ввода в эксплуатацию.....	57
11.	БЕЗОПАСНОСТЬ.....	58
11.1	Принцип действия приборов безопасности.....	58
11.2	Коды ошибок.....	60
12.	РЕГЛАМЕНТНЫЕ РАБОТЫ.....	62
12.1	Перечень регламентных работ.....	62
12.1.1	Промывка теплообменника.....	63
12.1.2	Замена электродов.....	63
12.1.3	Очистка и повторное заполнение сифона.....	64
12.1.4	Очистка камеры сгорания.....	64
13	УТИЛИЗАЦИЯ СТАРОГО ОБОРУДОВАНИЯ GEFGEN.....	67
14.	ВОЗМОЖНЫЕ НЕИСПРАВНОСТИ И МЕТОДЫ ИХ УСТРАНЕНИЯ.....	68

1. ВВЕДЕНИЕ

1.1. Общие положения.

В данной документации содержится важная информация, которая является основой надежного и безопасного монтажа, ввода в эксплуатацию и работы котла. Любые виды работ описанные в данном документе, могут производиться лишь сертифицированными специалистами, либо аккредитованными сервисными центрами.

Изменения данного документа могут производиться без предварительного уведомления. Мы не принимаем обязательств по внедрению данных изменений по отношению к ранее поставленному оборудованию.

1.2. Применение.

Стационарные и портативные отопительные котельные для закрытых систем теплоснабжения с максимальной температурой теплоносителя 95°C.

1.3. Нормы и положения.

При установке и эксплуатации котла необходимо соблюдать все применяемые нормы:

- Законы/положения об установке и эксплуатации систем отопления, газопотребления.
- Настоящее руководство.

2. КОМПЛЕКТАЦИЯ

Котла отопительные газовые типа GEFLEN MB 3.1 поставляются в следующей комплектации:

1. Теплообменник.
2. Автоматизированный горелочный узел, состоящий из: а). Автоматический горелочный узел 1600-2000 кВт; б). Автоматический горелочный узел 500-660 кВт; в). Автоматический горелочный узел 1060 - 1199 кВт)
3. Вентилятора
4. Трубы вентури
5. Газового клапана
6. Сифон.
7. Шкаф управления.
8. Электрод розжига.
9. Электрод ионизации.
10. Реле давления воды.
11. Предельный термостат.
12. Датчик температуры подающей линии
13. Датчик температуры обратной линии

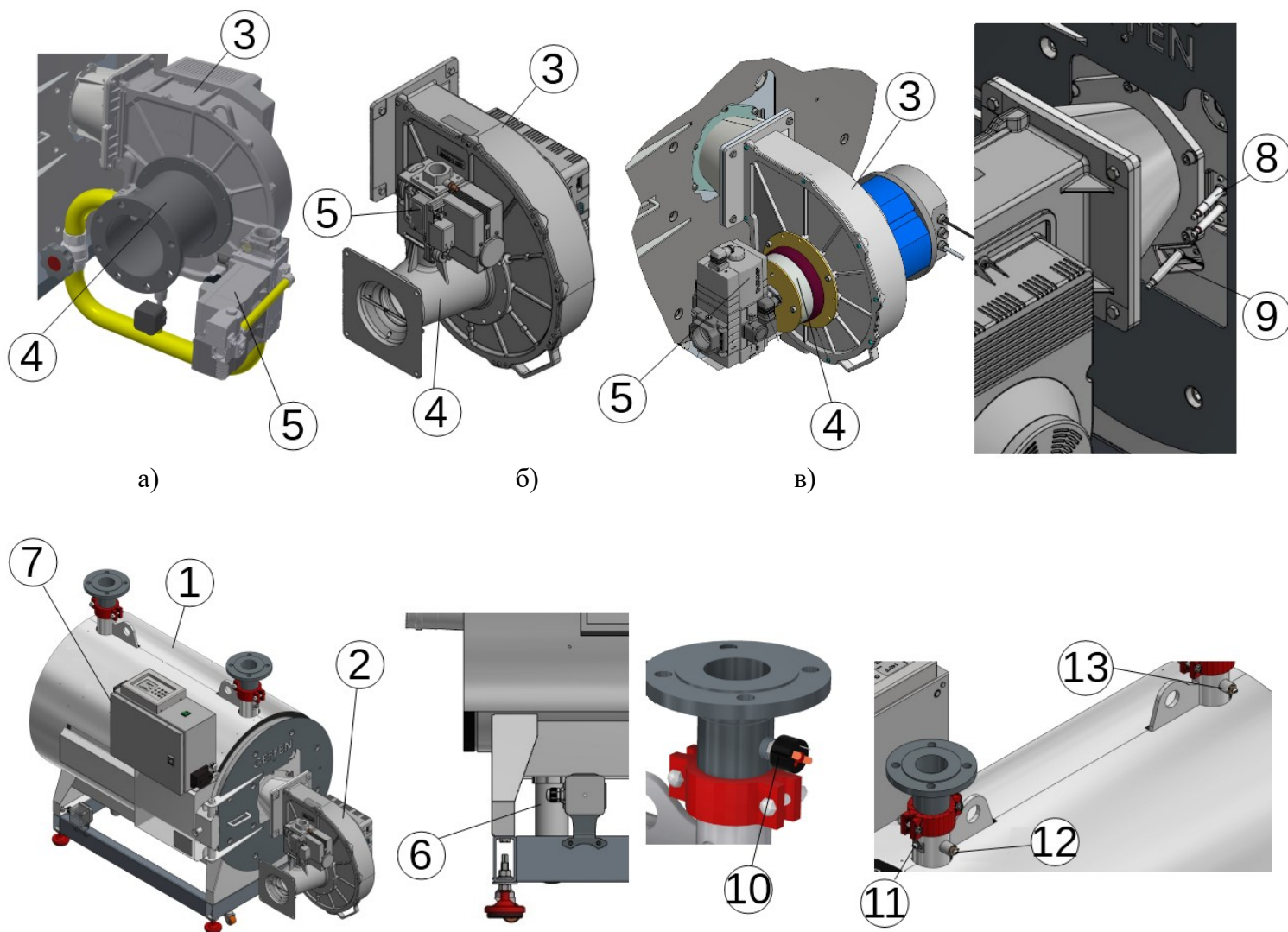


Рис. 1 Комплектация котла GEFLEN MB

Внимание! Для защиты от прикосновения к нагретым частям котлов устанавливается теплоизоляция.

3. ТЕХНИЧЕСКИЕ ДАННЫЕ

3.1. Таблица характеристик

Таблица 1

Котел GEFEN MB	Ед.	3.1-500	3.1-660	3.1-800	3.1-1060	3.1-1199	3.1-1600	3.1-2000
Номинальная теплопроизводительность при 95/75°C	кВт	500	660	800	1060	1199	1600	2000
Номинальная теплопроизводительность при 50/30°C не менее**	кВт	500	660	800	1060	1199	1600	2000
КПД, при 95/75°C	%	не менее 97						
КПД, при 50/30°C	%	не менее 106						
Температура дымовых газов при 95/75°C	°C	Не более 100						
Вид топлива	кПа (мм вод. ст.)	Природный газ низкого давления ГОСТ 5542-87, возможна переналадка на использование СУГ						
		2,0÷5,0 (200÷500)			2,0÷36 (200÷3600)			
Границы модуляции,	%	18 - 100			20-100			
Рабочее давление воды в котле	МПа (кгс/см ²)	1,0(10) реле максимального давления установлено на 0,55(5,5)						
Минимальное давление воды в котле при максимальной температуре 95	МПа (кгс/см ²)	0,1(1,0)						
Избыточное давление за котлом принимаемое для расчёта дымохода /max	Па	250/600						
Максимальная температура воды на выходе	°C	95						
Номинальный расход воды, при Δt=20°C	м ³ /ч	22,8	28,4	34,4	45,6	51,6	68,8	86
Гидравлическое сопротивление котла по теплоносителю, при номинальном расходе воды	кПа	27,5	27,5	25,5	33	41	45	47

** - Не менее чем. Точная цифра зависит от калорийности и типа топлива

Продолжение Таблица 1

Котел GEFFEN MB	Ед.	3.1-500	3.1-660	3.1-800	3.1-1060	3.1-1199	3.1-1600	3.1-2000
Водяная емкость топок котла	л	48,9	61,5	76,8	130,9	130,9	171	204,7
Расход природного газа min/max при режиме 95/75*	м ³ /ч	11,4/ 57,01	14,2/ 70,99	17,2/ 86,05	22,8/ 114,0	25,79/ 128,97	34,42/ 172,11	43,25/ 216,24
Расход природного газа min/max при режиме 50/30*	м ³ /ч	10,39/ 51,95	12,94/ 64,69	15,68/ 78,41	20,78/ 103,9	23,5/ 117,52	31,37/ 156,83	39,21/ 196,04
Максимальное образование конденсата, при 50/30°С*	л/ч	53	66	80	106	120	160	200
Срок службы котла, не менее	лет	10						
Содержание оксида углерода СО в продуктах сгорания, при максимальной мощности не более	Мг/ кВт*ч	161						
Содержание оксида азота в продуктах сгорания (в пересчете на NOx), не более	ппм	23	22	26				
Уровень звука при работе котла, не более	дБа	59						
Удельное потребление электроэнергии, при полной мощности теплогенерации	Вт	1200	1200	2600	2600	2600	7160	7160
Массовый расход дымовых газов, Мдым	Г/с	247,08	326,15	395,33	523,81	592,5	790,66	988,33
Коэффициент избытка воздуха, α		1,35						
Частота питающей сети	Гц	50						
Напряжение питания	В	220			380			
Масса котла в сборе, не более	кг	275	328	455,5	624	624	776	859

* При калорийности газа 8200 ккал/м³

3.2 Габаритные размеры GEFFEN MB

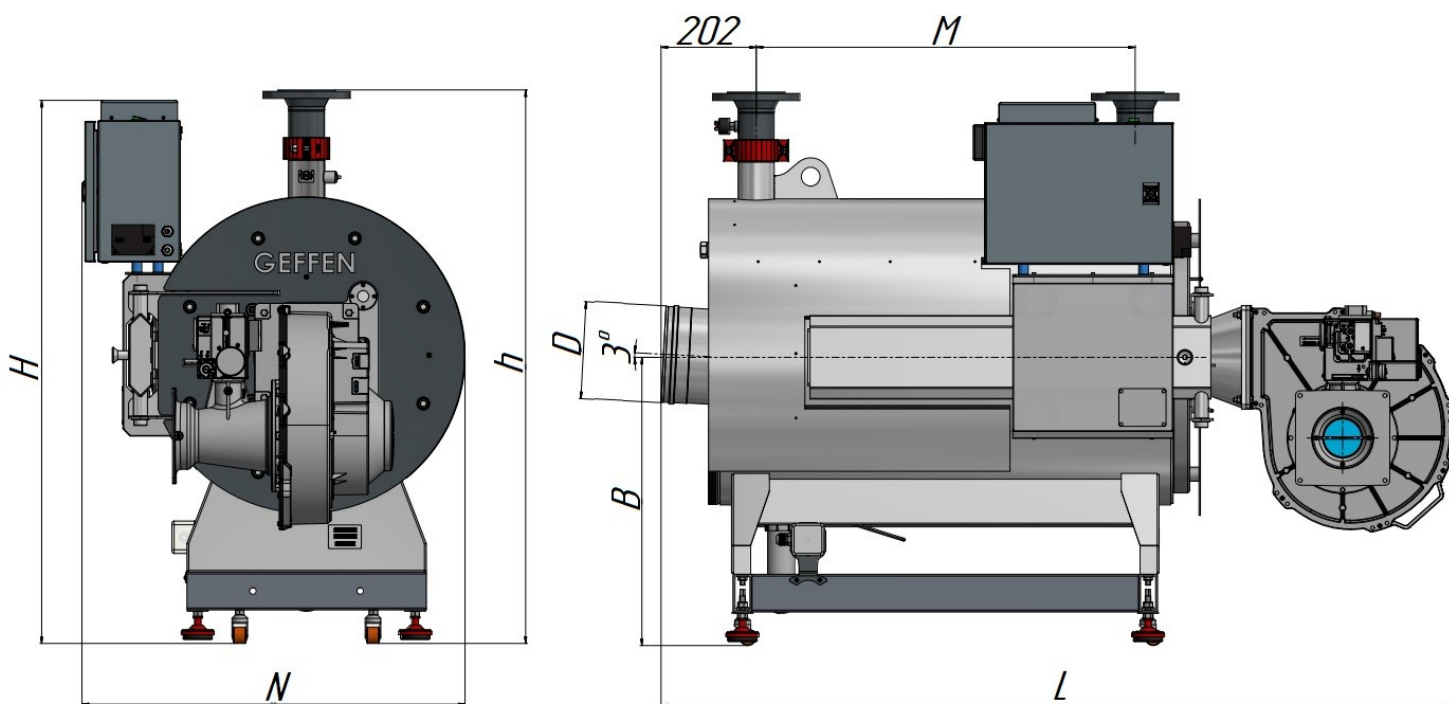


Рис. Габаритные размеры MB 3.1-500...660

Размер	Модели котлов	
	3.1-500	3.1-660
L,мм	1475	1685
M,мм	598	804
N,мм	812	
H,мм	1152	
h,мм	1175	
B,мм	611	
D	Ду 200	Ду 250

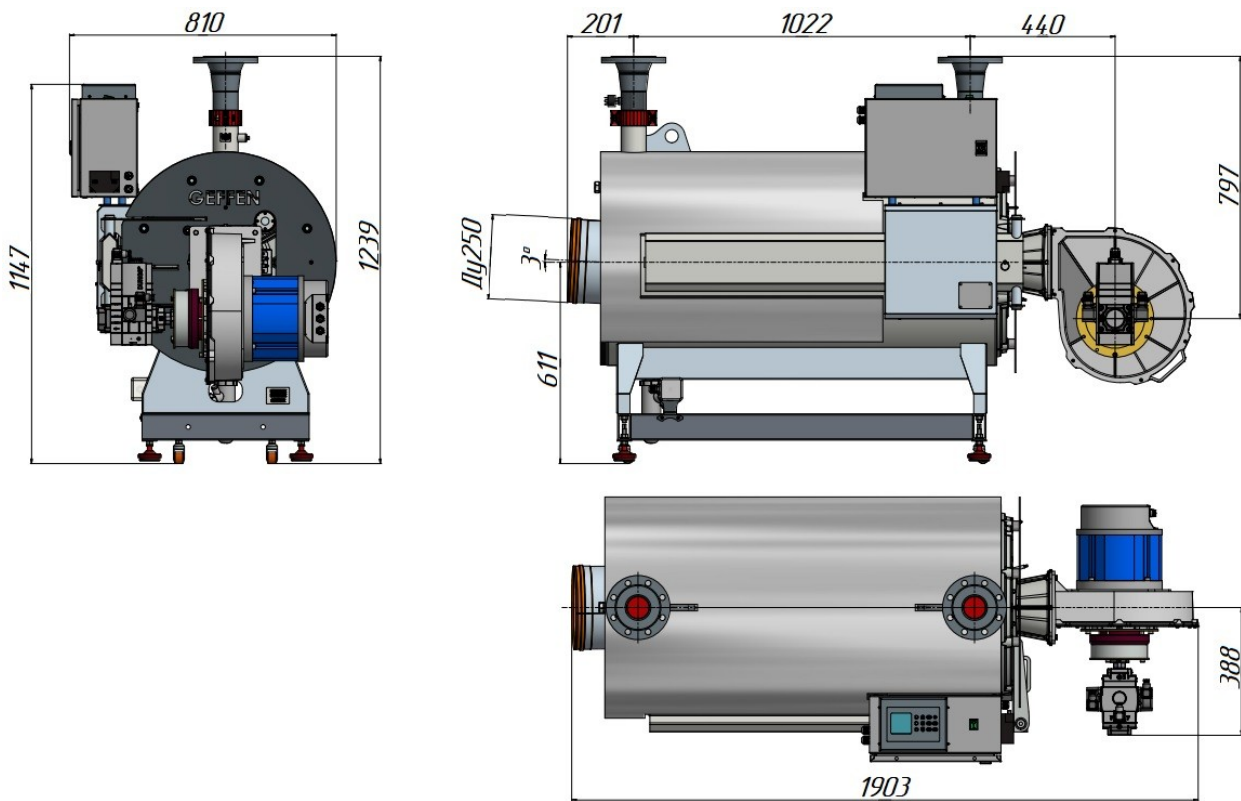


Рис. 4 Габаритные размеры MB 3.1-800 (газовая сборка DUNGS)

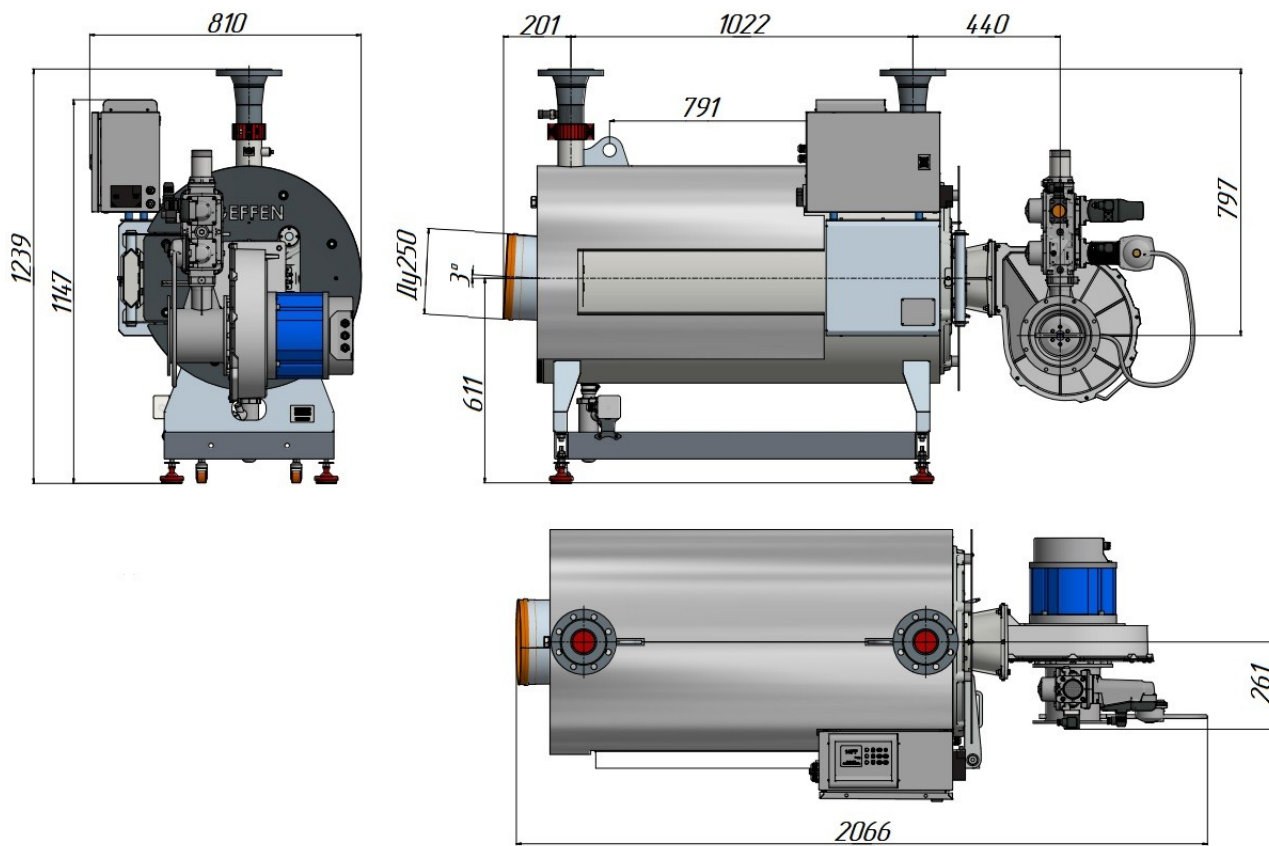


Рис. 5 Габаритные размеры MB 3.1-800 (газовая сборка Siemens)

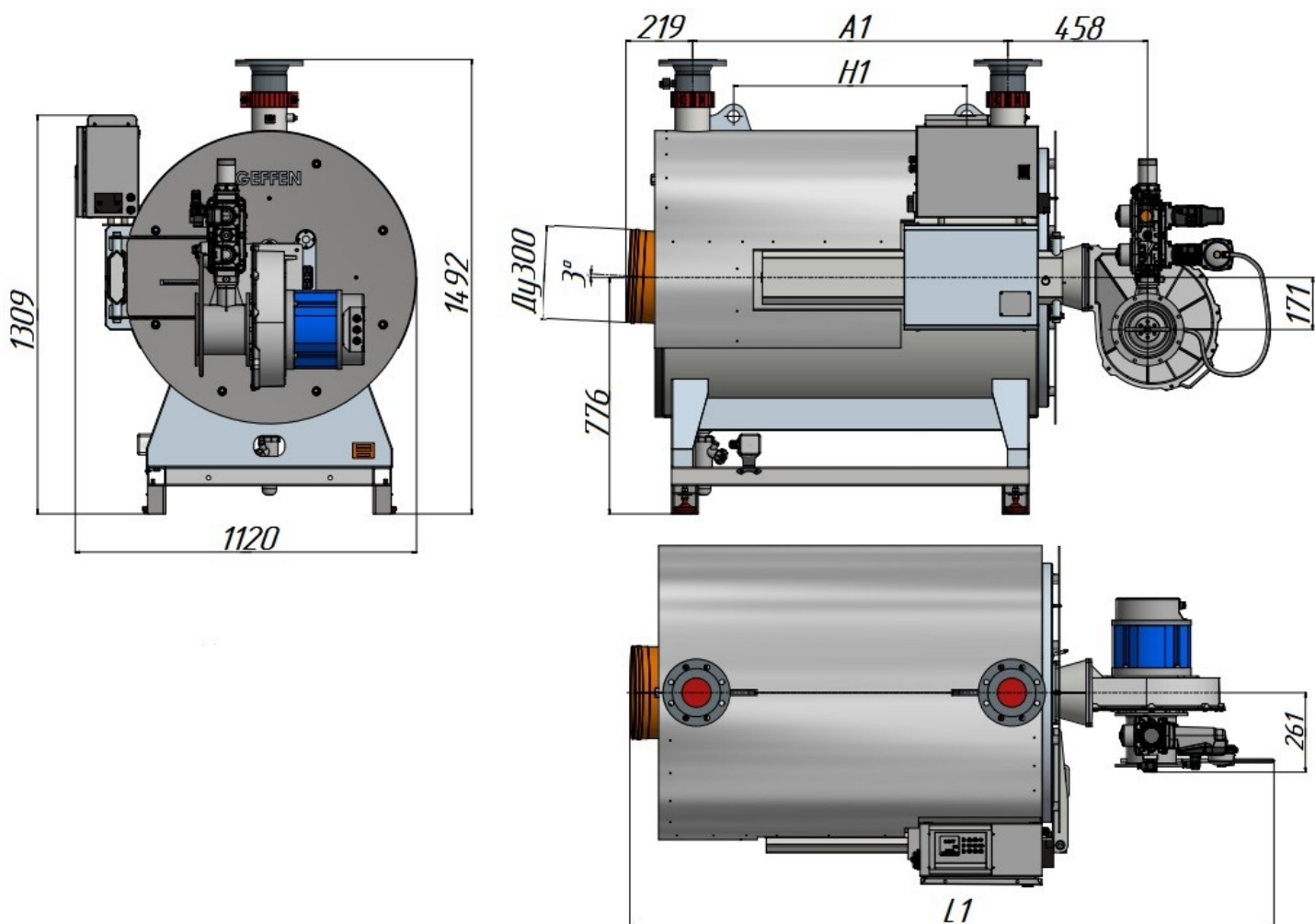


Рис. 5 Габаритные размеры МВ 3.1-1060...1199

Размер	Модель котла	
	3.1-1060	3.1-1199
L1,мм	766	
A1,мм	1035	
H1,мм	2115	

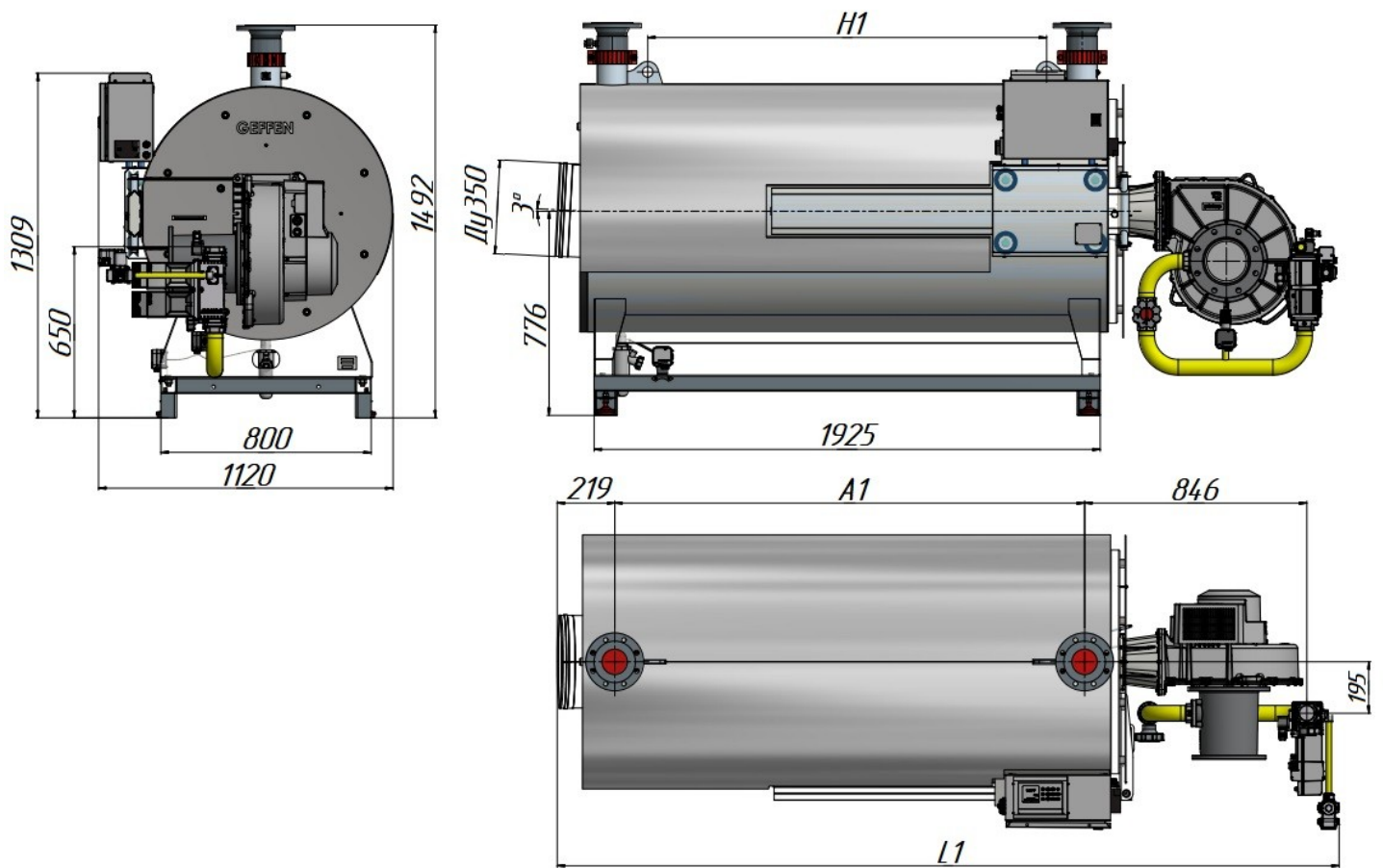


Рис. 6 Габаритные размеры MB 3.1-1600...2000

Размер	Модели котлов	
	3.1-1600	3.1-2000
L1,мм	2636	2796
H1,мм	1178	1518
A1,мм	1447	1787

4. УСЛОВИЯ ПОСТАВКИ

4.1. Стандартный котел.

В поставку котла серии GEFLEN MB 3.1 входят следующие компоненты:

Компонент	Шт.	Упаковка
Котел в полной заводской сборке.	1	Закреплен на деревянном поддоне, в короб из ОСП.
Руководство по монтажу и эксплуатации.	1	Закреплено а полиэтиленовом конверте на щите управления
Паспорт	1	
Ключ от щита управления	1	

5. ТРАНСПОРТИРОВКА КОТЛА

Транспортировка котла в упакованном виде допускается любым видом транспорта, предохраняющим от повреждений и загрязнений.

Котел типа GEFLEN MB поставляется как комплектный узел в полной сборке и прошедший предварительные испытания. Котел разрешается транспортировать на поддоне.

6. ОБЩИЕ ТРЕБОВАНИЯ ДЛЯ МОНТАЖА И БЕЗОПАСНОЙ РАБОТЫ.

6.1. Общие сведения.

Монтаж котла должен производиться в соответствии с проектной документацией, выполненной и согласованной в установленном порядке. Температура воздуха в помещении котельной должна быть не менее +5°C. При использовании в крышной котельной, котел не должен быть наивысшей точкой системы отопления, должен присутствовать участок трубопроводов выше котла с установленным воздухоотделителем. Помещение, где устанавливается котел, должно быть оборудовано трапами. Следует выдерживать зазоры до смежного оборудования и стен не менее, указанных на рисунке. В противном случае будет затруднено обслуживание оборудования.

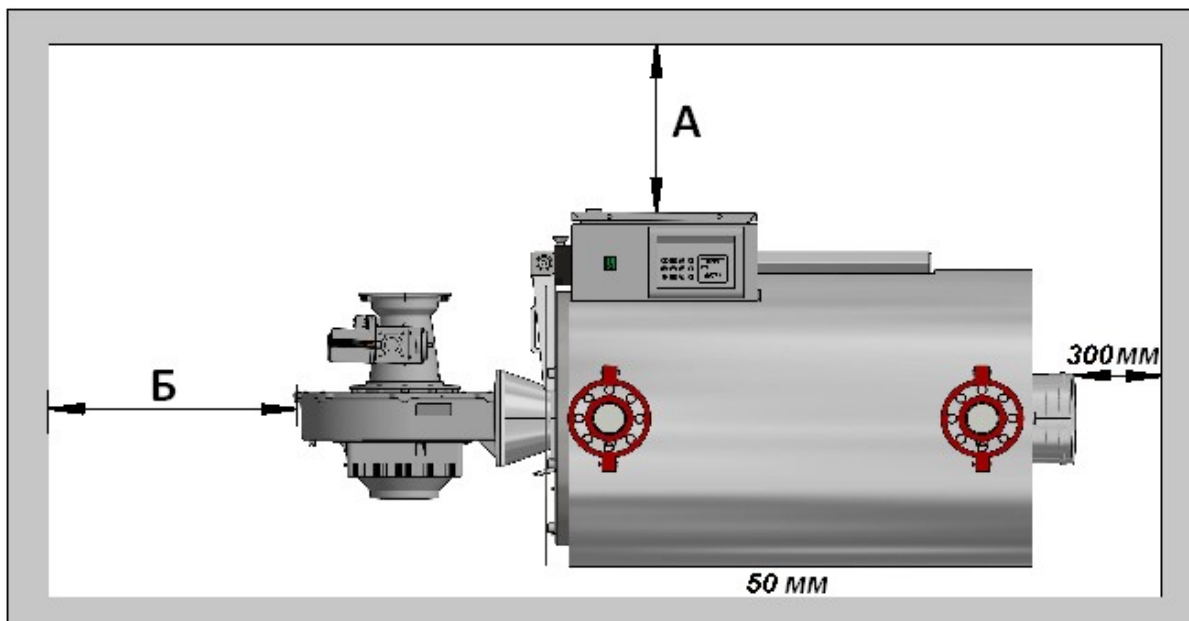


Рис. 7 Требования к монтажу котла в помещении

В таблице приведены параметры для монтажа котла. В случае необходимости проведения полного технического обслуживания котла, при монтаже необходимо учитывать параметр $Б_{\text{полное}}$, мм. Для быстрого обслуживания — параметр $Б_{\text{быстрое}}$, мм.

	3.1-500	3.1-660	3.1-800	3.1-1060	3.1-1199	3.1-1600	3.1-2000
А, мм	603	603	603	889	889	885	888
$Б_{\text{полное}}$, мм	428	1098	1098	1372	1372	1368	1997
$Б_{\text{быстрое}}$, мм	550	1100	1100	1400	1400	1400	1400

6.2. Установка котла GEFFEN MB 3.1.

После установки котла на пол, следует производить подсоединение трубопроводов системы отопления, газоснабжения, дымоудаления и отведения конденсата.

6.3. Подключение котла

Монтаж котла должен производиться в соответствии с действующими нормативами и настоящим руководством.

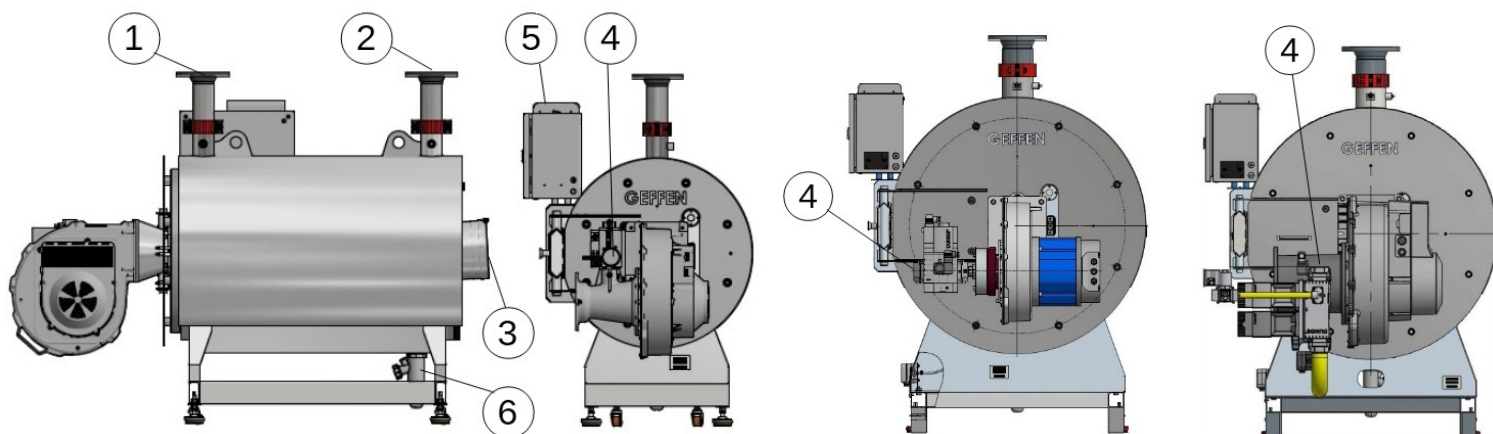


Рис. А

Рис. Б

Рис. С

1. Выход теплоносителя из котла; 2. Вход теплоносителя в котел ; 3. Подключение дымохода; 4. Подключение газа (Рис.А 3.1-500...660 кВт; Рис.Б 3.1-800...1060кВт; Рис.С 3.1-1600-2000 кВт); 5. Блок управления; 6. Конденсатоотводчик.

	Модель котла						
	3.1-500	3.1-660	3.1-800	3.1-1060	3.1-1199	3.1-1600	3.1-2000
Подключение подающей линии	Ду 65	Ду 65	Ду 80	Ду100	Ду100	Ду100	Ду100
Подключение обратной линии	Ду 65	Ду 65	Ду 80	Ду100	Ду100	Ду100	Ду100
Подключение дымохода	200 мм	250 мм	250 мм	300 мм	300 мм	350 мм	350 мм
Подключение газа	1 1/4"	1 1/4"	2"	2"	2"	2"	2"

Подключение слива конденсата	25 мм	25 мм	25 мм	25 мм	25 мм	25 мм	25 мм
------------------------------	-------	-------	-------	-------	-------	-------	-------

6.3.1. Гидравлическое соединение.

Соединение котла должно обеспечивать постоянный проток воды через него (обеспечивается установкой гидравлического разделителя или разделяющего теплообменника). Подключение подающей и обратной линии системы к котлу должны быть выполнены без натяжения. Каждый котел должен иметь, предохранительную запорную арматуру на входе и выходе отопительной воды.

6.3.2. Соединение для отвода конденсата.

Перед запуском котла необходимо наполнить водой сифоны. Соединение дренажной системы и сифона должно выполняться незамкнутым способом для избежания затопления дренажного трубопровода.

ВНИМАНИЕ! Необходимо использовать нейтрализатор конденсата

6.3.3. Соединение для подачи газа.

Соединение для подачи газа должно производиться сертифицированным специалистом, либо аккредитованным сервисным центром в соответствии с применяемыми национальными положениями и проектной документацией.

Газовые краны необходимо установить за котлом. Заужать сечение трубопроводов запрещено (в противном случае возможна нестабильная работа горелочных узлов). Снижение давления газа более 10 % и повышение давления газа более 15% может влиять на параметры горения и розжига. **В этом случае необходимо произвести перенастройку горелочных узлов.**

Рекомендуется между запорным краном и горелкой использовать контрольно-измерительный прибор.

6.3.4. Подключение к электросети.

Все электрические подключения котла, за исключением электропитания клеммной платы и подключения производятся на заводе - изготовителе. Перед включением необходимо подсоединить котел к электросети переменного тока 220/380 В 50 Гц . Электрическое соединение должно производиться сертифицированным специалистом, либо аккредитованным сервисным центром в соответствии с применяемыми стандартами и положениями.

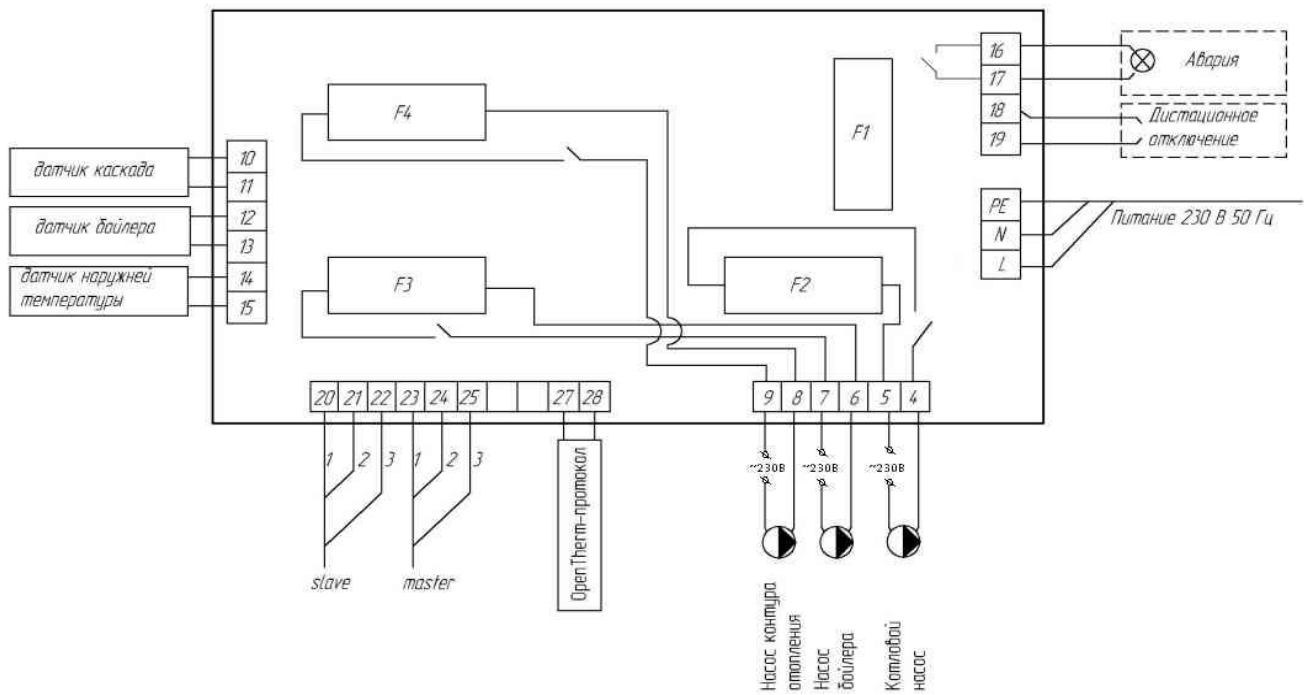


Схема подключения котла к электросети 220В

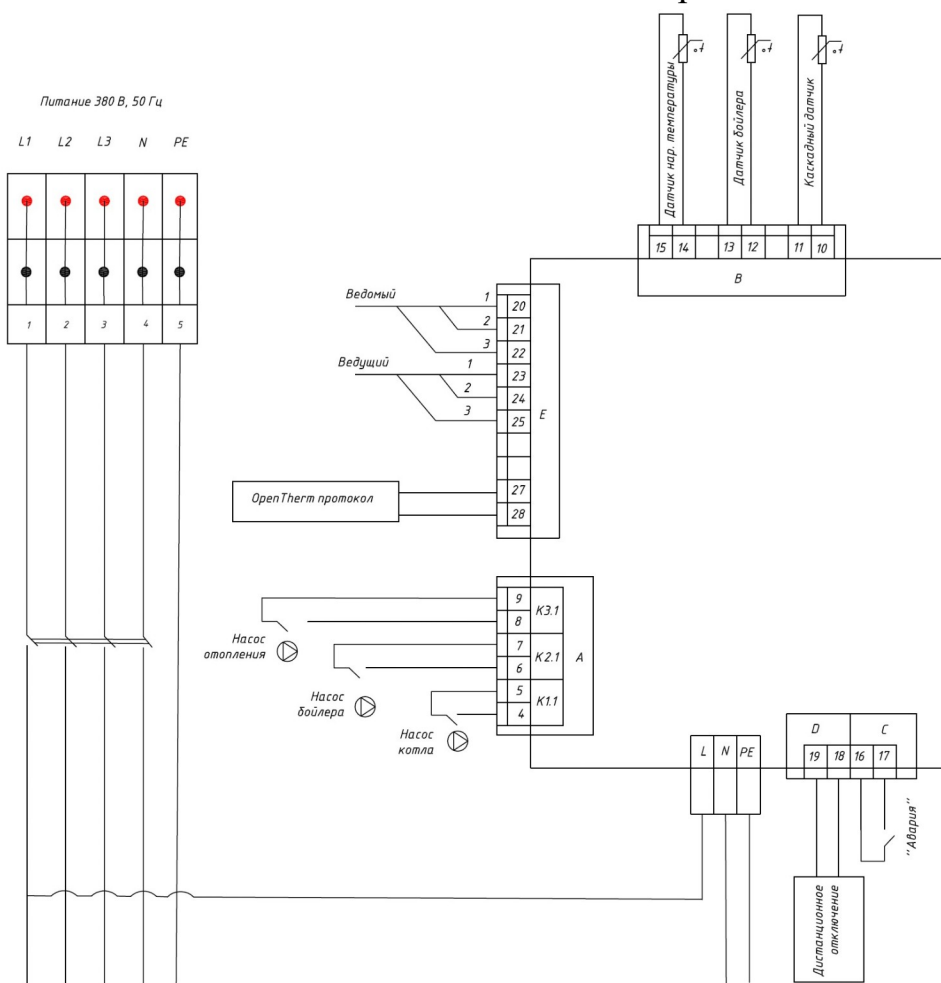


Схема подключения котла к электросети 380В

6.3.5. Характеристики контактов

Контакт	Назначение	Характеристика
L	Ввод питания устройства	230В, 50Гц, I пуск=10А
N		
РЕ		
4	Котловой насос	Беспотенциальный контакт 230В, 50Гц, I пуск=10А
5		
6	Насос бойлера	Беспотенциальный контакт 230В, 50Гц, I пуск=10А
7		
8	Насос контура отопления	Беспотенциальный контакт 230В, 50Гц, I пуск=10А
9		
10	Датчик температуры каскада	12КВ3760NTC
11		
12	Датчик температуры бойлера	12КВ3760NTC
13		
14	Датчик уличной температуры	NTC 12К
15		
16	Аварийная сигнализация	Беспотенциальный контакт 230В, 50Гц, I пуск=0,8А
17		
18	Дистанционное отключение	Внутреннее питание 24В DC 5мА, при размыкании котел останавливается
19		
20		
21	Подключение шины котла ведомого	Внутренний протокол
22		
23		
24	Подключение шины котла ведущего	Внутренний протокол
25		
27		
28	Управление внешним контролером с ОТ	OPEN THERM GND
		OPEN THERM Сигнал
F1	Предохранитель цепи питания котла	10А
F2	Предохранитель цепи питания котлового насоса	10А
F3	Предохранитель цепи питания насоса бойлера	10А
F4	Предохранитель цепи питания насоса системы отопления	10А

Внимание! Соблюдайте фазировку.

6.3.6. Соединение дымохода.

При монтаже дымоходов следует обеспечить соблюдение всех норм и требований.

Подключите систему дымохода к соединениям для удаления дымовых газов котлов. Используйте системы дымоходов только с бесшовным соединением. Для герметизации стыков на горизонтальных участках используйте силиконовые манжеты.

Необходимо предусмотреть отверстие диаметром 8-10 мм в дымоходе вблизи котла для отбора проб продуктов сгорания.

ВНИМАНИЕ!!! В нижней части дымохода рекомендуется установить сифон для удаления конденсата.

ЗАПРЕЩАЕТСЯ ЗАУЖАТЬ СЕЧЕНИЕ ДЫМОХОДА.

6.4. Требования к химическому составу воды.

Качество воды, которой заполняется котловой контур и производится подпитка системы отопления, оказывает прямое влияние как на эффективность работы котла, так и на длительность периода его безотказной работы.

Основные показатели химического состава воды для котлов GEFREN MB должны соответствовать следующим значениям:

pH=7,5...9;

грубодисперсные примеси — отсутствие;

взвешенные вещества — не более 1,5 мг/л;

железо общее — не более 0,3 мг/л;

марганец — не более 0,1 мг/л;

перманганатная окисляемость — не более 5 мгО/л;

цветность — не более 20 град.;

жесткость общая — не более 0,3°Ж (мг-экв/л);

хлориды — не более 200 мг/л;

остаточный активный хлор — не более 0,3 мг/л;

общее солесодержание — не более 1000 мг/л;

кремний — не более 1,0 мг/л;

растворенный кислород — не более 0,05 мг/л

нефтепродукты — отсутствие;

сероводород, сульфиды — отсутствие.

Превышение данных показателей может привести к выходу из строя котла.

ВНИМАНИЕ! НЕ ДОПУСКАЕТСЯ ПОДПИТКА СИСТЕМЫ СВЫШЕ 60 % ОБЪЕМА В ГОД. В СЛУЧАЯХ КОГДА РАБОТОЙ СИСТЕМЫ ПРЕДУСМОТРЕН БОЛЕЕ ВЫСОКИЙ ОБЪЕМ ПОДПИТКИ, ИЛИ ПОКАЗАТЕЛИ ВОДЫ ХУЖЕ ПРИВЕДЕННЫХ, СЛЕДУЕТ ПРЕДУСМАТРИВАТЬ СХЕМЫ С РАЗДЕЛЕНИЕМ КОТЛОВОГО КОНТУРА ТЕПЛООБМЕННИКОМ, УВЕЛИЧИТЬ ЧАСТОТУ РЕГЛАМЕНТНЫХ РАБОТ ПО ПРОМЫВКЕ ДЛЯ ИЗБЕЖАНИЯ ОБРАЗОВАНИЯ ОТЛОЖЕНИЙ, ПРИВОДЯЩИХ К ПЕРЕГРЕВАМ.

6.5. Требования к вентиляции.

Вентиляцию котельной предусматривать согласно СНиП II-35-76 Котельные установки и не менее трехкратного воздухообмена в 1 час, без учета воздуха, используемого котлом.

7. ИНТЕРФЕЙС ПОЛЬЗОВАТЕЛЯ

Ниже изображены значки, отображаемые на главном экране. Первые три экрана относятся к нормальным условиям работы, а четвертый представляет собой главный дисплей ошибок, на котором указание даты и времени заменено номером и описанием основной ошибки.

№	Значок	Примечание
1	Логотип	На различных главных экранах
2	Снежинка	Отображается при работе в зимнем режиме (Отопление)
3	Солнце	Отображается в летнем режиме (Только ГВС)
4	T _{НАР}	Отображается при обнаружении датчика наружной температуры
5	Силуэт дома	Отображается всегда
6	Радиатор	Отображается при включенном режиме Отопление; при отключенном режиме Отопление отображается с полосами
7	Кран	Отображается при включенном ГВС; при отключенном ГВС отображается с полосами
10	Радиатор (вкл.)	Отопление включено
11	Кран (Вкл.)	ГВС включено
12	Радиатор (ЕСО)	Отопление разрешено в режиме ЕСО
13	Кран (ЕСО)	ГВС разрешено в режиме ЕСО
14	Радиатор (Выкл)	Отопление отключено по таймеру
15	Кран (Выкл)	ГВС отключено по таймеру
16	Циркуляционный насос 1	Насос работает, или имеется активная нагрузка Отопление
18	Циркуляционный насос 2	Насос работает, или имеется активная нагрузка ГВС
19	Пламя 1	Размер значка пламени указывает на наличие пламени и уровень его мощности (0-25 %)
20	Пламя 2	Размер значка пламени указывает на наличие пламени и уровень его мощности (26-50 %)
21	Пламя 3	Размер значка пламени указывает на наличие пламени и уровень его мощности (51-75 %)
22	Пламя 4	Размер значка пламени указывает на наличие пламени и уровень его мощности (76-100 %)
№	Значок	Примечание
23	Температура потока	Указывает на температуру подающей линии
25	Режим ЕСО	Отображается при ручном включении режима ЕСО
27	Режим Отпуск	Отображается при ручном включении режима Отпуск
28	Предупреждение	Отображается при наличии ошибок
29	i	При нажатии отображается дополнительная информация об ошибке
30	Линия	Разделительная линия, отображается всегда

- 1: используется в соответствии со значением на ЖК-дисплее (контекстная кнопка)
- 2: используется в соответствии со значением на ЖК-дисплее (контекстная кнопка)
- 3: используется в соответствии со значением на ЖК-дисплее (контекстная кнопка)
- 4: кнопка «вверх», используется для прокрутки меню
- 5: Кнопка ОК, используется для подтверждения выбора или для подтверждения требования на ЖК-дисплее
- 6: кнопка «вниз», используется для прокрутки меню
- 7: Кнопка отмены. Используется для возврата на главный экран (активна всегда)
- 8: Кнопка меню, используемая для включения доступа в меню пользователя и в меню монтажника (активна всегда)
- 9: Кнопка «Отпуск». Используется для включения функции «Отпуск» (активна на главных экранах)
- 10: Кнопка «Вкл.-Выкл.» Используется для перевода котла в режим «Выкл.» (отображаются только главный логотип и дата/время) (активна всегда)
- 11: Кнопка «Зима-Лето». Используется для включения-выключения Отопление и ГВС (активна на главных экранах)
- 12: Кнопка «Есо». Используется для включения функции «Есо» (активна на главных экранах)

7.1. Описание экранов

Интерфейс пользователя регулятора включает различные типы и структуры экранов. Структуры главных экранов определены ниже:

7.1.1 Экран основного меню



№	Значок	Назначение
1	Пользователь	Указатель меню пользователя
2	Специалист	Указатель меню специалиста
3	Стрелка	При нажатии соответствующей кнопки происходит вход в меню пользователя
4	Замок	При нажатии соответствующей кнопки происходит вход в меню специалиста
5	назад	Общее обозначение кнопки с функцией «Назад» (действительна для всех экранов)

7.1.2. Код основного доступа



Когда требуется доступ в меню Специалиста, запрашивается код доступа. Код доступа (доступен сервисному специалисту) вводится в следующий экран кнопка +- используется для увеличения/уменьшения выбранного значения.

Стрелки «вверх-вниз» используются для выбора символа, который нужно изменить. Кнопка ОК используется для подтверждения значения.

7.1.3. Экран основного меню



На экране текстового меню отображается список возможных выборов. Стрелка «вверх/вниз» позволяет перемещаться в текстовом меню, а кнопка ОК используется для подтверждения выбора. Активный выбор выделяется с использованием метода обратного текста (за один раз может быть выделена только одна строка) Кнопка «Назад» используется для перехода на предыдущий экран. При использовании меню для непосредственных действий (включить-выключить, выбор языка) после ввода выделяется фактический выбор. При помощи стрелки «вверх-вниз» можно перемещаться по возможным выборам, при нажатии на кнопку ОК активируется выделенный выбор и происходит возврат на предыдущий экран. Главный список меню Пользователя/Специалиста набран заглавными буквами, остальной текст – обычным шрифтом. Ниже приведен об-

разец экрана текстового меню. Стрелка, направленная вниз, указывает на то, что не все строки текста поместились на один экран и ниже находятся дополнительные строки.

Направленная вправо стрелка в конце строки означает, что при нажатии на кнопку ввода появится дополнительная информация (действительно для списка меню отображения состояния)

7.1.4. Меню задания параметра

Меню задания параметра или значения, как правило, используются для изменения значения параметра, переменной и т.п. Структура экрана параметров с единственным значением проиллюстрирована ниже.

Название экрана указывает на модифицируемый параметр, при помощи контекстной кнопки этот параметр изменяется, при помощи кнопки ОК изменение подтверждается, а при помощи кнопки назад происходит возврат к предыдущему экрану без изменения параметра. После ввода на экране отображается фактическое значение параметра

№	Значение
1	Значок указывает на результат нажатия кнопки «1»
2	Значок указывает на результат нажатия кнопки «2»
3	Кнопка «назад»
4	Область значения параметров
5	Указатель/кнопка «Вверх-Вниз», используется для перемещения по параметрам, если параметров два и более.
6	Кнопка «ОК» подтверждает заданный параметр

7.1.5. Настройка экранных часов



На рисунке изображен образец экрана настройки часов; перед началом ввода времени предлагается выбрать формат времени 24/12 ч. Кнопки +- применяются для изменения выделенного значения, кнопка ОК – для подтверждения фактического выбора и для перехода в следующее поле (то есть из поля «Часов» в поле «Минут»). При достижении 24 часов или 60 минут отсчет начинается сначала. При выборе формата 12 часов выделено обозначение AM или PM, ука-

зывающее на период, к которому относится данный час.

7.1.6. Настройка экранной даты

На рисунке ниже изображен экран задания даты. Кнопки +/- применяются для изменения выбранного значения, кнопка ОК – для подтверждения фактического выбора и для перехода в следующее поле (день, месяц, год)



7.1.7. Последующая циркуляция насоса

Как правило, после отключения тепловой нагрузки насос продолжает работать в течение заданного времени. Это время можно задать при помощи экрана «Последующая циркуляция насоса». На этом экране показано, как задается время последующей циркуляции; для насоса, для которого задаются данные настройки, важно, в каком меню была активирована настройка (Отопление или ГВС). Регулирование выполняется при помощи указанных кнопок +/- и подтверждается при помощи кнопки ОК



7.1.8. Настройки технического обслуживания

На изображенных ниже экранах приведена информация о сервисной компании и ожидаемая дата технического обслуживания.

Эти два поля заполняются техническим социалистом, после чего от котла поступит ответ, и на экране появится сообщение с требованием вызвать обслуживание нажатием кнопки после даты приема на техническое обслуживание. Ввод данных выполняется так же, как и на других экранах: кнопка +/- для изме-

нения значения, стрелка «вверх-вниз» для выбора значения, которое нужно изменить, кнопка ОК для сохранения настроек.



7.1.9. Заводские настройки по умолчанию.

В зависимости от места вызова данного экрана он восстановит пользовательские настройки или заводские настройки по умолчанию.

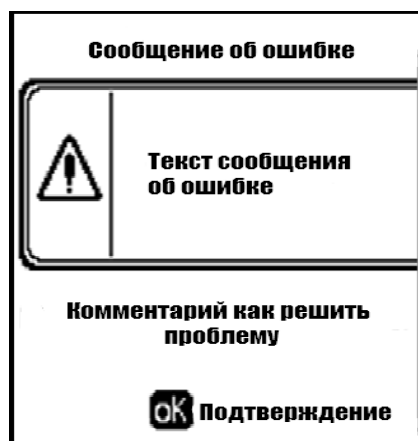
При помощи кнопки ОК запускается восстановление данных, все остальные кнопки служат для возврата к предыдущему экрану, который нужно подтвердить. По окончании восстановления произойдет переход из меню пользователя к главному экрану, а из меню Специалиста – назад на один экран.

7.1.10 Настройка периода отпуска

Для того чтобы задать и активировать функцию «Отпуск» (Отопление и ГВС с ограниченными уставками, определяемыми настройками в меню Отопление и ГВС), нужно нажать на кнопку с изображением чемодана («Отпуск»). При нажатии на нее появятся изображенные ниже экраны с запросом начала/конца отпуска. При включении функции «Отпуск» котел будет работать в течение выбранного периода времени с заданной уставкой отпуска.



7.1.11 Экран сообщения об ошибке



Переход к сообщению об ошибке происходит из главного экрана при возникновении ошибки и при нажатии на кнопку «Информация». Структура экрана проиллюстрирована ниже: сообщение об ошибке содержит текст, приведенный в главе ОПИСАНИЕ ЭКРАНОВ ОШИБОК в столбце описания. Нижняя строка области текста сообщения об ошибке содержит номер ошибки. По желанию пользователя под экраном либо в правой верхней части экрана может быть добавлена дополнительная информация для пользователя; если дисплей используется как ведущий в каскадной конфигурации, то отображается источник ошибки. Если ошибка возникла на любом из DSP в каскаде, она идентифицируется как DSP; в противном случае будет отображен номер модуля каскада (1–6), являющегося источником ошибки.

7.1.12 Экран настройки таймера



Таймер позволяет задать различные диапазоны рабочих условий в течение дня, выбрав 3 состояния: ВКЛ., ЕСО, ВЫКЛ. Возможно задать 6 различных диапазонов/состояний; пропуск времени между диапазонами соответствует состоянию «ВЫКЛ.», что позволяет увеличить фактическое количество диапазонов. При помощи клавиши «Вверх-вниз» можно перемещаться между диапазонами, а при помощи клавиши «+» – увеличивать/уменьшать время действия того или иного диапазона (при нахождении в области времени) или переходить от

одних рабочих условий к другим при нахождении в третьем столбце. Перемещаясь между рабочими условиями, можно выбрать режим: котел включается; режим ECO: для котла используется уменьшенная уставка. Чтобы облегчить внесение изменений, предусмотрены две дополнительные возможности выбора рабочего режима: во-первых, режим, при котором также отменяется время, если пользователь хочет полностью удалить строку таймера; во-вторых, режим, при котором отключается котел, но сохраняется возможность выбора диапазона (например, это облегчает временное отключение котла при сохранении настроек таймера).

Функция таймера работает независимо для Отопление и для ГВС, то есть для каждого из этих режимов предусмотрен свой таймер. Состояние таймера отображается на главном экране с обозначением ON- ECO-OFF под краном/радиатором.

Настройку таймера можно выполнять для каждого дня, для группы дней недели, для выходных или для всей недели.

Если запрограммированы настройки для группы дней, а впоследствии вносятся изменения для одного из дней этой группы, то экран этой группы дней будет очищен, поскольку эти дни более не являются равными.

7.2. Обзор структуры меню

Ниже приведено содержимое меню Пользователя и подменю с соответствующими действиями/функциями.

Меню пользователя	Подменю 1	Подменю 2	Примечания
1.Отопление			Настройки пользователя для отопления
	1.Регулировка температуры		Задание температур Отопление и параметров кривой ОТС
		1.Задание температуры Отопления	Регулировка уставки Отопление
	2.Снижение Т в режиме ЕСО		Задайте температуру, которая будет вычтена из фактической уставки при активации режима ЕСО
	3.Установка таймера		Вызывает меню таймера
		1.включить/выключить таймер	При помощи выбора можно включить/выключить таймер Отопление (В этом случается рекомендуется внешнее управление таймером)
		2. Установка таймера	Используется для программирования таймера.
2.Горячее водоснабжение			Настройки пользователя для горячего водоснабжения
	1.Установка Т ГВС		Задайте температуру ГВС (при использовании датчика ГВС совпадает с фактической температурой ГВС, при использовании выключателя ГВС - основная температура потока в котле)
	2. Снижение Т в режиме ЕСО		Задайте температуру, которая будет вычтена из фактической уставки при активации режима ЕСО
	3.Установка таймера		Вызывает меню таймера
		1.включить/выключить таймер.	При помощи выбора можно включить/выключить таймер Отопления (В этом случается рекомендуется внешнее управление таймером)
		2. Установка таймера	Используется для программирования таймера.

Меню пользователя	Подменю 1	Подменю 2	Примечания
3. Отпуск	1. Температура отопления для режима «Отпуск»		Задайте температуру Отопление, применяемую при активном режиме «отпуск»
	2. Температура ГВС для режима «Отпуск»		Задайте температуру ГВС, применяемую при активном режиме «отпуск»
4. Техобслуживание			
	1. Информация о ТО		Используется для отображения номера телефона сервисной компании или введенной ею информации
	2. Дата ТО		Отображает следующую дату ТО. После этой даты в нижней части экрана отображается сообщение с требованием ТО
5. Настройки			
	1. Язык	Русский, Английский, Итальянский	Позволяет выбрать тот или иной язык
	2. Единицы измерения	По Цельсию/По Фаренгейту	Позволяет выбрать ту или иную единицу измерения
	3. Установка даты		Позволяет установить дату для часов реального времени
	4. Установить время		Позволяет установить время для часов реального времени
	5. Заводские установки		При нажатии «ок» все установки пользователя будут сброшены и будут восстановлены исходные заводские установки по умолчанию.
	Очистка Выхлопной трубы		Продувка дымохода

Меню специалиста	Подменю 1	Подменю 2	Примечания
Расширенные настройки Отопления			Настройка отопления в меню специалиста
	1.Заданная мощность отопления	Максимальная мощность	Задать % максимальной мощности в режиме Отопление
		Минимальная мощность	Задать % минимальной мощности в режиме Отопление
	2.Температура Отопления		Задать (Выбрав «ОК») и отобразить температуру котла
		1.Абсолютный максимум температуры	Задать абсолютный максимум температуры Отопления (температура Отопление, которая не будет превышена)
		2. Заданная Т макс.	Верхний предел уставки Отопление
		3. Заданная Т мин.	Нижний предел уставки Отопление
		4. Гистерезис уставки Отопление	Гистерезис уставки Отопление (температура выше уставки, при которой котел будет отключен)
	3.Параметры ОТС		Параметры управления по наружной температуре.
		$T_{\text{наружн.}}$ для Т макс. подачи	Опередить наружную температуру, при которой ОТС задаст максимальную уставку Отопление.
		$T_{\text{наружн.}}$ Для Т мин. подачи	Опередить наружную температуру, при которой ОТС задаст минимальную уставку Отопление.
		$T_{\text{наружн.}}$ Для выкл отопления	Опередить наружную температуру, при которой ОТС отключит отопление.
		4.Таблица кривой отопления	Отобразить в таблице связь между наружной температурой и фактической уставкой, определенной путем выбора параметра ОТС
		Кривая отопления	Отображение кривая отопления построенная по таблице.
	Настройка насоса		Задать параметры связанные с использованием насоса.
		Время постциркуляции	Задать время перебега насоса Отопление
	Таймер задержки включения отопления		Задать задержку включения отопления (минимальное время между отключением котла и следующим розжигом)
	Тип запроса		Позволяет выбрать различные запросы СН на основе типа установки: - Комнатный термостат; - ОТС; - Сигнал 0-10 В

Меню специ-алиста	Подменю 1	Подменю 2	Примечания
Расширенные настройки ГВС			Расширенные настройки ГВС
	1.Мощность ГВС	1.Максимальная мощность	Задать % максимальной мощности котла в режиме ГВС
		2.Минимальная мощность	Задать % минимальной мощности котла в режиме ГВС
	2.Значение Т ГВС		Задать (выбрав ОК) и отобразить температуры ГВС
		1. Т водонагревателя	Температура потока при выполнении режима ГВС с использованием термостата
		2. Температура ГВС	Задать уставку ГВС при использовании датчика температуры
		3. Гистерезис уставки ГВС	Задать гистерезис уставки ГВС (температура выше уставки, при которой котел будет отключен)
	3.Настройка насоса ГВС		Определить условия использования насоса в режиме ГВС
		1.Время постциркуляции насоса ГВС	Задать время перебега насоса ГВС
	4.Установка приоритета		Определить приоритет ГВС над Отопление
		1.Приоритет ГВС	Включить/выключить приоритет
		2.Тайм-аут приоритета ГВС	Определить время, по истечении которого отменяется приоритет ГВС.
	5.Тип запроса ГВС		Определить тип запроса ГВС
		1. Реле протока	Запускается при наличии разбора ГВС
		2. Датчик	Запускается на основании требуемой и фактической температуры
Уставки системы	1.Параметры котла		
		1.Мощность при розжиге	Задать % мощности при розжиге горелки
		2.Время контроля сифона	Время задержки для проверки ошибки сифона
		3.Число насосов котла	Определить, оснащен ли котел одним насосом и трехходовым клапаном или двумя насосами
		4.Макс. Скорость насоса	% максимальной скорости насоса

Меню специалиста	Подменю 1	Подменю 2	Примечания
		5. Минимальная скорость насоса	% минимальной скорости насоса
		6. Защита от легионелл	Вкл/выкл функцию
		7. Защита теплообменника	Вкл/выкл функцию
		8. Превышение Т теплообменника	Задать ΔТ при превышении которой генерируется сообщение об ошибке
		9 Параметры Modbus	Позволяет назначить адрес Modbus.
		10. Параметры хода 3-х ходового клапана	Время закрытия 3-х ходового клапана
	2. Настройки дисплея	1. Язык	Русский Английский Итальянский
		2. Единицы измерения	По Цельсию По Фаренгейту
		3. Дата	Установить дату системы
		4. Время	Установить время системы
	3. Установки для ТО	1. Информация для ТО	Используется для отображения номера телефона сервисной компании
		2. Дата ТО	Следующая дата ТО
Диагностика			
	1. Данные котла		<p>Отображает следующую информацию: Запрос Отопление Нагрузка ГВС; Уровень модуляции(%)*; Ток ионизации (мкА)*; Заданная температура*; Т.под. линии*; Т.обр. Линии*; Т.дым.газов*; Т наружная*; Т водонагревателя ГВС*; Скорость вентилятора (об./мин.*50); Число вкл.отопления; Время работы отопления (в часах); Число вкл. ГВС; Время работы ГВС (в часах); Давление в системе воды.</p> <p>Значок * в конце строки означает, что если эта строка подсвечена, то при нажатии на «ОК» откроется графа с последними 120 переменными значениями, сохраняемыми каждые 12 минут. (значения не усоединяются)</p>

Меню специалиста	Подменю 1	Подменю 2	Примечания
	2.История ошибок		Отображение списка последних ошибок. Если нажать на ОК при подсвеченной ошибке, то откроется новый экран, содержащий подробную информацию о состоянии котла на момент возникновения ошибки.
	3.Тест		Используется для принудительного вызова теста Отопление, при котором произойдет розжиг котла (при отсутствии ошибок) при указанной мощности. Режим теста вкл./выкл. Нажатием на кнопку ОК, либо завершается по истечении тайм-аута парля специалиста (15 мин.)
	1. отопление		Ввод в область отопление
	2. ГВС		Ввод в область ГВС
	3. Отпуск		Ввод в область режима «Отпуск»
КАСКАД			
	1.Настройка каскада		
		1.Задержка вкл. В каскаде	Задержка между включениями различных котлов
		2. Минимальная мощность модуляции	Минимальная мощность котлов в каскаде
		3. Мощность горелки	Максимальная мощность отдельной горелки в каскаде (для получения фактической мощности умножить данное значение на 10)
		4. Котлы ГВС	Количество котлов предназначенных для ГВС
		5. Период интегрирования PI	Основное время расчета интегрирования Pi
		6. Задержка потока воды	Задержка распространения воды
		7. Котлы разной мощности	Вкл./выкл. Каскад с разной мощностью котлов для отдельного управления котлами, назначенными для ГВС
	2. Данные каскада	1.Роль в каскаде	-Отдельный; -Ведущий; -Ведомый.
		2. Температура системы	Значение температуры каскада.
		3. Число включенных горелок	Число включенных горелок

Меню специ-алиста	Подменю 1	Подменю 2	Примечания
		4.Общее число горелок	Общее число горелок в каскаде
		5. Уровень модуляции	Фактический процент от уровня модуляции каскада
	3.Автоконфигурация каскада		При нажатии на кнопку ОК запустится автоконфигурация каскада.
Заводские установки			При нажатии ОК все расширенные установки будут сброшены и будут восстановлены заводские настройки.

8. ПРИНЦИП И РЕЖИМЫ РАБОТЫ

Котел состоит из одного котла, укомплектованного горелочным устройством и автоматикой. Каждый котел оснащен отдельной автоматикой регулирования и безопасности. Блок управления котлового модуля автоматически адаптирует коэффициент модуляции под тепловую нагрузку, требуемую системой. Изменение мощности осуществляется регулировкой скорости вращения вентилятора. В результате преобразовательная система на основе трубы вентури и специального газового клапана, адаптирует количество подмешиваемого газа к заданной скорости вентилятора. С помощью горелочного устройства газ подается в топку котла, где сгорает с выделением тепла. Тепло горячих газов передается теплоносителю, циркулирующему в спиральных трубках котла. Далее теплоноситель поступает в систему отопления. Дымовые газы поступают в камеру конденсации, где выделяется дополнительное тепло. Конденсат отводится из топки через сифон.

Блок управления, расположенный на каждом котле, позволяет осуществлять регулирование на основании:

- установленных значений температур;
- работы согласно графика наружной температуры.

8.1. Независимая работа котла.

Независимая работа котла возможна как в режиме «Отопление», так и в режиме ГВС при установке датчика каскада и датчика ГВС. Управление насосов циркуляции котлового контура и контура ГВС заводится на клеммную плату котла.

Независимая работа котла возможна как по уставке, так и по погодному графику.

Для работы по уставке кнопками “вверх” и “вниз” необходимо выбрать требуемое значение, далее нажать кнопку “ОК”. Для работы по погодному гра-

фику необходимо установить погодную кривую.

8.2 Работа в каскадном режиме.

Блок управления позволяет:

- конфигурировать каскадную систему
- выявлять конфигурацию и заданные параметры
- контролировать состояние каскада и котла
- запрашивать дополнительную информацию.

При подключении регуляторов котлов друг к другу будет образовываться каскадная цепь. Каждый регулятор может подключаться к одному контроллеру горения.

Весь каскад может состоять из 1–6 модулей котлов, где:

Регулятор 1 может рассматриваться как ведущий модуль

Регулятор 2 – ведомый

Регулятор 3 – ведомый

Регулятор 4 – ведомый

Регулятор 5 – ведомый

Регулятор 6 – ведомый

8.3 Схема каскадирования

Работа в каскадном режиме обеспечивается за счет собственной автоматики котла. Для соединения котлов в каскад необходимо использовать BUS - кабель. Циркуляционные насосы котлового контура и ГВС подключаются к каждому котлу.

Максимально возможно каскадировать не более 6 блоков управления. Котлы подсоединяются от котла верхнего уровня (ведущего) к котлам более низшего уровня (ведомым) с помощью BUS – кабеля (см. схему 1). Для определения глубины каскада на ведущем котле необходимо нажать и удерживать кнопку “отопление -” до того момента пока не начнется автоопределение каскада. После появления индикации с количеством горелок – нажать кнопку “сброс/подтверждение”. Работа каскада возможна как по уставке, так и по погодному графику (при установке датчика наружной температуры).

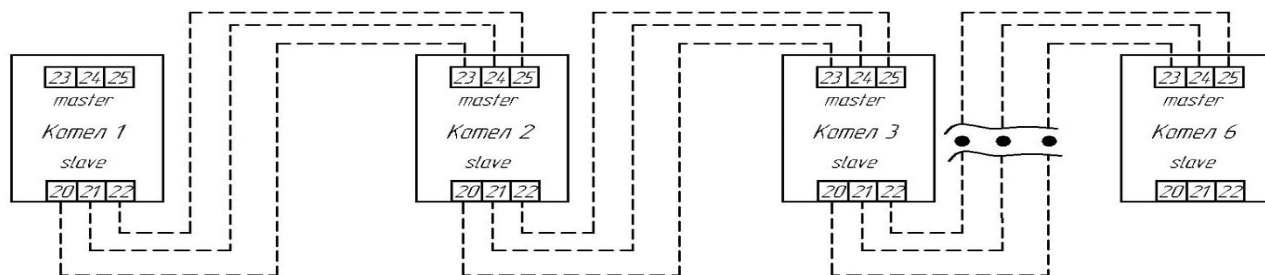


Схема 1 Подключение нескольких котлов в каскад.

ВНИМАНИЕ!!! Для продолжения работы ведомых котлов в случае выхода ведущего котла из строя необходимо отсоединить BUS кабель от ведущего котла и переназначить ведущий котел, находящийся в структуре ниже.

Принцип связи:

При передаче информации от ведущего Регулятора к любому контроллеру горения и обратно, данные могут обрабатываться несколькими регуляторами. Регуляторы модифицируют адресную информацию для выбранного контроллера горения. При этом контроллеру горения присваивается логический адрес, значение которого возрастает по мере увеличения расстояния устройства от ведущего регулятора, как показано на схеме 1. Каскад из 6 модулей, всего 6 горелок – для контроллеров горения присвоены логические адреса.

8.4 Автоконфигурация

Процесс автоконфигурации представляет собой внутренний алгоритм для одного или нескольких последовательно подключенных регуляторов, который обеспечивает мгновенную установку регуляторов для их последовательной работы.

Запуск автоконфигурации необходим в следующих случаях:

- система вводится в эксплуатацию впервые
- изменены количество или порядок горелок,
- изменены параметры управления каскадом в Контроллере горения 0

Перед запуском автоконфигурации удостоверьтесь в следующем:

- ко всем устройствам подключены необходимые кабели
 - все устройства включены
 - все устройства работают в дежурном режиме или в режиме обработки ошибок
- связь посредством программного обеспечения ПК Microsoft отсутствует в течение 10 секунд (!)

Запуск автоконфигурации должен выполняться с того регулятора, который становится ведущим регулятором каскада. Ведущий регулятор не подключается к иным ведущим устройствам выше по цепочке. Для вызова автоконфигурации пользователь, работая в дежурном режиме или в режиме обработки ошибок, должен нажать (настройки пользователя -> каскад -> автоконфигурация каскада -> ОК). Ведущий регулятор отправляет ведомым регуляторам в каскаде запрос на автоконфигурацию. Все регуляторы, принявшие этот сигнал, становятся ведомыми. При выдаче этой команды все ведомые устройства начинают выполнять автоконфигурацию. Последний регулятор, который не находит другого регулятора, становится конечным регулятором. Установщик должен проверить, все ли блоки подключены к автоконфигурации; если это не так, существует проблема связи по BUS кабелю.

После вызова автоконфигурации выполняются следующие шаги в порядке пере-

числения:

- Задание роли ведущего устройства выбранному регулятору (там, где была вызвана автоконфигурация)
- Передача запроса на автоконфигурацию ведомым регуляторам – задание роли ведомых устройств ведомым регуляторам.
- Автоконфигурация локальных контроллеров горения и ведомых регуляторов

Передача выбранных параметров процесса и конфигурации из контроллера горения 0 в регуляторы

- Автоконфигурация глубины каскада (только для ведущего регулятора)
- Запрос подтверждения числа горелок. Запись конфигурации каскада

Если не удастся выполнить конфигурацию и нужного числа горелок не обнаруживается, проверьте BUS кабель и запустите автоконфигурацию заново. Автоконфигурация необходима для надлежащей работы каскада.

8.5 Каскадный алгоритм

Количество активных котлов

Для каскадных режимов количество активных котлов определяются при помощи каскадного алгоритма. Запрашиваемая мощность будет находиться в интервале между минимумом каскада (включен 1 котел на минимальную мощность) и максимумом каскада (все установленные котлы включены на максимальную мощность).

Метод, используемый для определения количества котлов, которые должны быть включены, заключается в том, чтобы включить максимальное количество котлов. Если не сконфигурирован гетерогенный каскад, предполагается, что все котлы в каскаде равны. Это означает, что все котлы обладают одинаковой максимальной производительностью и одинаковым уровнем модуляции (оба параметра находятся среди настроек каскада). Для определения нужного числа включенных котлов запрашиваемая мощность в кВт делится на минимальную мощность в кВт.

Напротив, если сконфигурирован гетерогенный каскад, в системе допускается установка двух групп котлов с различными номинальными мощностями:

- Модуль комбинированных котлов, отопление+ГВС
- Модуль котлов только отопление

Работа в режиме ГВС совпадает с работой в режиме разделенного ГВС, то есть все комбинированные котлы отопление+ГВС запускаются одновременно для обслуживания нагрузки ГВС, и температура воды, поступающей в эти котлы, регулируется автономно.

Отличие нагрузок Отопление в таких системах от стандартного поведения заключается в том, что любая нагрузка Отопление сначала обрабатывается модулями котлов только Отопление, а после достижения максимального уровня модуляции этих котлов также подключаются комбинированные котлы Отопле-

ние+ГВС обслуживания нагрузки Отопление.

Нужное число включенных горелок ограничивается числом доступных котлов. Котлы доступны только тогда, когда они не используются в режиме разделенного ГВС или при перебеге насоса разделенного ГВС, и если в них отсутствуют ошибки. Ошибка связи также расценивается как ошибка, и в таких случаях котел недоступен.

Во избежание быстрого включения в точке, где необходимо добавить или отключить котел, используется таймер задержки каскада, который является одним из параметров. Если расчет показывает, что необходимо добавить или отключить один котел, добавление или отключение котла произойдет по истечении времени устранения задержки каскада.

Для расчета мощности каждого котла запрашиваемая мощность делится на количество фактически включенных котлов. Мощность распределяется равномерно. Мощность каждого котла всегда ограничивается минимальной и максимальной мощностью котла.

Выбор котла

Когда известно количество котлов, которые должны быть включены, и мощность, на которой они должны работать, требуется определить, какие котлы следует включить или выключить.

Поскольку функция «часы работы котла» для каждого котла недоступна, невозможно выбрать котел с наименьшими рабочими часами. Вместо этого используется ротационная система, в которой после каждого требования отопления происходит ротация первого котла, который должен быть включен. В основе этой системы лежит тот факт, что в среднем каждая тепловая нагрузка имеет одинаковую продолжительность и каждый раз запрашивается одинаковая мощность. При этом допущении все котлы будут работать в течение приблизительно одинакового времени.

Если тепловая нагрузка продолжается более 24 часов, происходит автоматическая ротация.

Сначала подсчитывается фактическое количество работающих котлов, обслуживающих каскадный режим, и сравнивается с количеством котлов, которые должны быть включены.

Если необходимо добавить котлы, выполняется проверка по часовой стрелке, начиная от первого котла (в соответствии с порядком ротации). Если котел не включен и он доступен, он включается, и это повторяется до тех пор, пока не будет включено требуемое число котлов.

С другой стороны, если требуется отключение котлов, выполняется проверка котлов против часовой стрелки, начиная от первого котла (в соответствии с порядком ротации), до тех пор пока число работающих котлов не будет совпадать с запрашиваемым.

В режиме гетерогенного каскада во время первой ротации котла из обработки нагрузки Отопления исключаются модули комбинированных котлов

ГВС+Отопление. Эти модули воспламеняются в режиме Отопления только в том случае, если воспламеняются все модули только Отопления; в противном случае они блокируются в связи с ошибкой.

8.6 Каскадные режимы работы

При каскадной конфигурации управление возможными тепловыми нагрузками осуществляется с ведущего Регулятора. Возможны различные конфигурации ГВС. В ГВС могут использоваться все горелки, управляемые каскадным алгоритмом, но возможно также разделение между котлами, предназначенными для ГВС, и котлами, предназначенными только для Отопления. Поскольку в системе возможно такое разделение, допускаются и смешанные режимы (см. также главу о конфигурациях ГВС).

Для ведущего Регулятора возможны следующие режимы в порядке приоритетности (от высшего приоритета к низшему):

- Тестовый режим каскада
- Режим ГВС (или ГВС frost) + режим Отопления (возможно только в системе с разделением ГВС)
- Режим ГВС (или ГВС frost) + режим Отопления frost (возможно только в системе с разделением ГВС)
- Режим ГВС (или ГВС frost)
- Режим Отопления
- Режим Отопления frost
- Ожидание

Помимо перечисленных рабочих режимов на любом Регуляторе (ведущем или ведомом) можно запустить локальный тестовый режим. После включения питания и при отсутствии тепловой нагрузки оборудование переходит в режим ожидания. В режиме ожидания все котлы отключены, а насос каскада отключается по истечении времени возможного выбега насоса. Если насос не включался в течение 24 часов, происходит его включение на 3 секунды во избежание закупорки насоса.

8.7. Тестовый режим каскада

Тестовый режим каскада можно запустить из 2 различных источников. Они указаны ниже в порядке приоритетности для задания мощности (от высшего приоритета к низшему):

Через ввод 0–10 В. При напряжении ниже 2,0 нагрузка отключается. При напряжении выше 2,0 нагрузка включается. Мощность 0–100 %, линейная при входном напряжении 2,0–10,0 В. См. также главу о вводе 0–10 В.

Внешняя связь

При одновременной активности двух или трех источников запрашиваемая мощность отбирается из источника наивысшей приоритетности.

Тестовый режим отключается при неисправности датчика регулирова-

ния. Датчиком регулирования для Отопления, как правило, является датчик каскада, подключенный к ведущему Регулятору. Лишь в тех случаях, когда подключена только один котел, а датчик каскада не подключен, в качестве датчика регулирования используется датчик подающей линии единственного используемого котла.

В тестовом режиме режимы ГВС и Отопления невозможны, поэтому тестовый режим доступен для всех подключенных котлов (если возможна связь с контроллером горения и нет ошибок). Запрашиваемая мощность разделяется между доступными горелками в соответствии с каскадным алгоритмом, как описано ниже.

В тестовом режиме насос каскада включен. Если по завершении тестового режима отсутствует тепловая нагрузка менее высокой приоритетности, начинается отсчет времени перебега насоса каскада Отопления. Это время можно задать при помощи параметра перебега насоса Отопления.

Тестовый режим каскада, запущенный через интерфейс пользователя, отменяется при возникновении любой ошибки в каскаде.

8.8. Режим ГВС и ГВС frost

Функциональные возможности ГВС определяются параметром Отопление (Heating), задаваемом как через меню пользователя, так и через меню специалиста. Режимы ГВС, ГВС frost и защита от легионелл (anilegionella) подтверждаются регулятором первой горелки в последовательности) (Контроллер горения с адресом ведомого устройства связи 0). Если режимы ГВС, ГВС frost или anti legionella опознаются контроллером этой горелки, он сообщит об этом ведущему котлу. Этот контроллер не запустит режим ГВС, но дождется, пока от ведущего котла не поступит команда.

Режим ГВС можно отключить во время работы, если отключить его из пользовательского интерфейса, через интерфейс Modbus или при помощи комнатного устройства OT, если оно подключено. Если одно из этих двух устройств сообщает об отключении ГВС, нормальный режим ГВС невозможен. В то же время возможны режимы ГВС frost mode и anti legionella. В случае каскадной системы ГВС ошибка датчика регулирования также отключает режим ГВС.

Управление режимами ГВС frost mode и anti legionella зависит от конфигурации. Существует 2 типа конфигурации:

- Каскадный режим ГВС: Все подключенные горелки можно использовать для ГВС. Горелки подключаются и отключаются в соответствии с каскадным алгоритмом.

Разделенное ГВС: для обслуживания ГВС используется несколько горелок (их количество задается через параметр NrOfSplittedDHWBurners). Гетерогенный каскад: То же, что Разделенное ГВС, но в каскаде установлено два вида модулей котлов различных классов мощности. Котлы, используемые для Отопления и ГВС, относятся к первой группы, а котлы, предназначенные только для

Отопления, – ко второй группе. Разделение на группы определяется параметром $NrOfSplittedDHWBurners$. Функцию необходимо включить параметром $Heterogenous Enable$ («Активировать гетерогенный каскад»).

8.9. Каскадный режим ГВС

В каскадных режимах ГВС, ГВС frost или anti legionella горелки включаются и выключаются точно так же, в соответствии с каскадным алгоритмом. Во время выполнения каскадного режима ГВС включается насос каскада, а на выводе ШИМ насоса установлено значение, соответствующее относительному уровню модуляции каскада. Если по завершении данного режима отсутствует тепловая нагрузка менее высокой приоритетности, начинается отсчет времени перебега насоса каскада ГВС. Это время можно задать при помощи соответствующего параметра.

В случае если при запуске каскадного режима ГВС температура регулирования выше изначальной заданной контрольной температуры ГВС, горелки не включаются, до тех пор пока температура регулирования не опустится ниже изначальной заданной контрольной температуры ГВС. Изначальная контрольная уставка ГВС определяется следующим образом:

- Если нагрузка ГВС содержит нагрузку защиты от легионелл, то изначальная заданная контрольная температура = $80 + \text{параметр Temperature adder}$ (Температурная надбавка). В то же время, если нагрузка ГВС генерируется термостатом, изначальная заданная контрольная ГВС = Т водонагревателя. В то же время, если нагрузка ГВС генерируется датчиком температуры, изначальная заданная контрольная температура ГВС = параметр ГВС User set point (заданная пользователем температура ГВС) + параметр Temperature adder во всех случаях эта заданная температура ограничена 90 градусами.

- Если во время выполнения каскадного режима ГВС температура регулирования поднимается выше фактической заданной контрольной температуры + 4, горелки отключаются. Горелки не включаются, пока температура регулирования выше заданной контрольной температуры. В течение первых 60 секунд работы первой горелки (время ГВС с продленным параметром превышения температуры) уровень превышения температуры повышается на дополнительные 5 градусов во избежание сокращения рабочего цикла.

Управление температурой регулирования осуществляется при помощи заданной температуры регулятора наклона через интегрирование PI. Коэффициенты P и I и период интегрирования PI можно задать при помощи соответствующего параметра. При отсутствии датчика каскада применяются те же параметры PI, что и при использовании одного котла. При наличии датчика каскада в расчетах применяются отдельные группы параметров PI каскада. Параметр периода интегрирования PI определяет расчет периода интегрирования PI.

При использовании нескольких котлов используемые для расчета параметры PI автоматически приводятся в соответствие с задержкой между горелками, заданной при помощи соответствующего параметра, для достижения таких

же показателей стабильности контроля и динамики, как и при использовании одного котла. Выходная мощность PI ограничена мощностью, доступной для каскада, во избежание выброса напряжения из мертвой зоны, когда горелка снова становится доступной после ошибки.

Если во время выполнения каскадного режима ГВС поступает запрос на тестовый режим, незамедлительно происходит переход в тестовый режим.

8.10. Разделенное ГВС

При разделенной конфигурации ГВС управление режимами ГВС, ГВС frost и anti legionella выполняется так же, как описано в параграфе «Каскадный режим ГВС»: все горелки, предназначенные для ГВС (см. также главу о конфигурациях ГВС), запускаются одновременно в режиме ГВС. Температура каждой горелки будет регулироваться независимо в соответствии с заданной температурой. В режиме anti legionella на все горелки ГВС будет подана специальная команда, сообщающая о нагрузке защиты от легионелл и о необходимости использовать более высокую фиксированную заданную температуру.

Поскольку при выполнении режима разделенного ГВС насос каскада отключен от контура ГВС, на насос каскада и на вывод ШИМ насоса влияния не оказывается.

Если имеются горелки, не предназначенные для ГВС, то при выполнении режима разделенного ГВС они могут использоваться для обеспечения режимов Отопление или Отопление frost. Управление этими горелками осуществляется, как описано в разделе о режимах Отопление и Отопление frost.

По завершении режима разделенного ГВС все горелки ГВС отключаются. Каждая горелка будет самостоятельно управлять временем перебега насоса. Выполнение каскадного алгоритма начнется только тогда, когда для каждой горелки ГВС истечет время перебега насоса до того, как горелки снова станут доступными для тестового режима и режимов Отопление или Отопление frost.

Если во время выполнения режима разделенного ГВС поступает запрос на тестовый режим, незамедлительно происходит переход в тестовый режим. Выполнение тестового режима начнется только по истечении времени перебега насоса ГВС для всех горелок ГВС до того, как горелки снова станут доступными для использования.

8.11. Гетерогенный каскад

Функция гетерогенного каскада является частным случаем разделенного каскада ГВС. В этом случае в алгоритме управления учтены различные номинальные мощности: для котлов Отопление+ГВС в каскаде и для модулей котлов Отопление-only.

Для включения этого режима конфигурируется отображаемый на дисплее параметр Heterogenous Enable, для которого задается значение, отличное от нуля. В алгоритме управления различаются котлы Отопление+ГВС и Отопление-only, и главный котел может быть только типа Отопление-only. Розжиг ком-

бинированных котлов Отопление+ГВС выполняется только при работе всех котлов Отопление-only на максимальной скорости.

8.12. Режим Отопление

Режим Отопление можно запустить из следующих источников:

- От Внешнего устройства по OpenTherm (OT), если он подключен к ведущему Регулятору
- Когда линии OT замкнуты накоротко на ведущем Регуляторе (погодный график)
- Когда контроллер первой горелки (адрес ведомого устройства 0) указывает на нагрузку Отопление (работа по уставке).
- От внешнего контроллера управления по протоколу Modbus

Функциональные возможности Отопление определяются параметром Heating. Нагрузку Отопление можно отменить во время работы через интерфейс пользователя, и он всегда отключается при неисправностях датчика регулирования. Датчиком регулирования для Отопление, как правило, является датчик каскада, подключенный к ведущему Регулятору. Лишь в тех случаях, когда подключена только одна горелка, а датчик каскада не подключен, в качестве датчика регулирования используется датчик подающей линии единственной используемой горелки.

Во время выполнения режима Отопление датчик регулирования управляется заданной контрольной температурой. Эта заданная контрольная температура определяется выбором в меню пользователя.

Если тепловая нагрузка генерируется блоком OT (если он подключен), контрольная уставка поступает от OT. Сходным образом обрабатывается тепловая нагрузка от Modbus.

Во время выполнения режима Отопление котловой насос включается на основе параметра, заданного в установочном меню отопления. По завершении запроса Отопление запускается выбег насоса, время которого задается параметром выбег насоса Отопление.

В случае если при запуске режима Отопление температура регулирования выше изначальной заданной контрольной температуры + Гистерезис, горелки не включаются, до тех пор пока температура регулирования не опустится ниже заданной контрольной температуры.

После перехода в режим Отопление и запуска первой горелки каскад удерживается на минимуме в течение минимального времени Отопление, определяемого соответствующим параметром, при этом воспламеняется только одна, а прочие горелки остаются отключенными. По истечении этого минимального времени задается фактическая температура регулирования в качестве исходной точки для регулятора наклона.

Регулятор наклона следит за тем, чтобы работа датчика регулирования управлялась в соответствии с заданной контрольной температурой. Скорость

выполнения этой операции определяется соответствующим параметром (задается через пульт управления в «градус С / минута»). Кроме того, если по какой-либо причине заданная температура контроля ниже заданной температуры, полученной от регулятора наклона, заданная температура регулятора наклона уменьшается на скорость, определенную посредством данного параметра. При установке значения наклона на 0 функция наклона отменяется, и распространение любых изменений происходит мгновенно.

Если во время выполнения режима Отопление температура регулирования поднимается выше фактической заданной контрольной температуры + гистерезис (параметр, задаваемый через пульт управления в С), горелки отключаются и запускается таймер включения отопления. Время включения отопления определяется параметром блокирования вызова Отопление (Отопление call blocking) (в минутах), доступного из меню отопления монтажника. Горелки не включаются в течение времени включения отопления, и пока температура регулирования выше заданной контрольной температуры. Когда разрешается повторное включение горелок, весь цикл Отопление запускается сначала, включая минимальное время и наклон.

После включения мощности горелок значение гистерезиса удваивается на некоторое время (задаваемое через пульт управления) во избежание непрерывного включения-выключения котла.

Управление температурой регулирования осуществляется при помощи заданной температуры регулятора наклона через интегрирование PI. Коэффициенты P и I и период интегрирования PI можно задать при помощи соответствующего параметра через пульт управления (либо через меню установки параметров каскада, если котел подключен к каскаду). При отсутствии датчика каскада применяются те же параметры PI, что и при использовании одного котла. При наличии датчика каскада в расчетах применяются отдельные группы параметров PI каскада. Параметр периода интегрирования PI определяет расчет периода интегрирования PI. При использовании нескольких котлов используемые для расчета параметры PI автоматически приводятся в соответствие с задержкой между горелками, заданной при помощи соответствующего параметра, для достижения таких же показателей стабильности контроля и динамики, как и при использовании одного котла. Выходная мощность PI ограничена мощностью, доступной для каскада, во избежание выброса напряжения из мертвой зоны, когда горелка снова становится доступной после ошибки. Выходную мощность также можно ограничить при помощи OT ID14 (максимальный относительный уровень модуляции), если подключен блок OT, или при помощи Modbus.

Если во время выполнения режима Отопление поступает запрос на тестовый режим, незамедлительно происходит переход в тестовый режим. Все горелки, которые были доступны для Отопление, немедленно становятся доступными для тестового режима.

Если во время выполнения режима Отопление поступает запрос на режим разделенного ГВС, незамедлительно происходит переход в режим разделенного ГВС для тех горелок, которым назначено обслуживание ГВС. Осталь-

ные горелки, не используемые для ГВС, по-прежнему доступны для Отопление, и режим Отопление продолжает выполняться только для этих горелок.

Если режим разделенного ГВС и режим Отопление выполняются параллельно и режим разделенного ГВС завершен, то по истечении времени перебега насоса для всех горелок ГВС эти горелки снова становятся доступными для Отопление.

8.13. Режим Cascade Frost

Режим Cascade Frost генерируется в следующих случаях:

- Датчик регулирования исправен и указывает на наличие мороза: температура регулирования ниже, чем при задании параметра CascadeFrost On через настройки отопления монтажника.

- Одна из подключенных горелок указывает на нагрузку Отопление frost. Необходимо иметь в виду, что если только одна горелка указывает на нагрузку Cascade frost, то все остальные горелки будут использоваться для защиты от мороза. Выполнение режима Cascade Frost прекращается, если температура регулирования превышает значение гистерезиса мороза, заданного через пульт управления, и ни одна из подключенных горелок не указывает на нагрузку Отопление Frost. В режиме Frost все доступные горелки будут запущены на минимальную мощность. В режиме Cascade Frost насос каскада включен, а на выводе ШИМ насоса задана соответствующая скорость. Если по завершении режима Cascade Frost отсутствует тепловая нагрузка менее высокой приоритетности, начинается отсчет времени перебега насоса каскада. Это время задается при помощи параметра перебега насоса Отопление (Отопление pump overrun). При активации тестового режима, каскадного режима ГВС или режима Отопление также завершается выполнение режима Отопление frost.

Если во время выполнения режима Cascade frost поступает запрос на режим разделенного ГВС, незамедлительно происходит переход в режим разделенного ГВС для тех горелок, которым назначено обслуживание ГВС. Остальные горелки, не используемые для ГВС, по-прежнему доступны для режима Отопление frost, и он продолжает выполняться только для этих горелок.

8.14 Локальный тестовый режим

Локальный тестовый режим можно вызвать с любого Регулятора(ведущего или ведомого) для контроля выходной мощности выбранной горелки. Этот режим служит в первую очередь для ввода в эксплуатацию и настройки отдельной горелки. Во время выполнения локального тестового режима Регулятор всегда контролирует только местные горелки и принимает на себя их контроль. Продолжается выполнение каскадного алгоритма от ведущего Регулятора, но тепловая нагрузка будет перезаписана для обеих горелок и будет управляться UI.

8.15 Конфигурации ГВС

Схема: 1 котел (отопление/ГВС)

отопление + ГВС

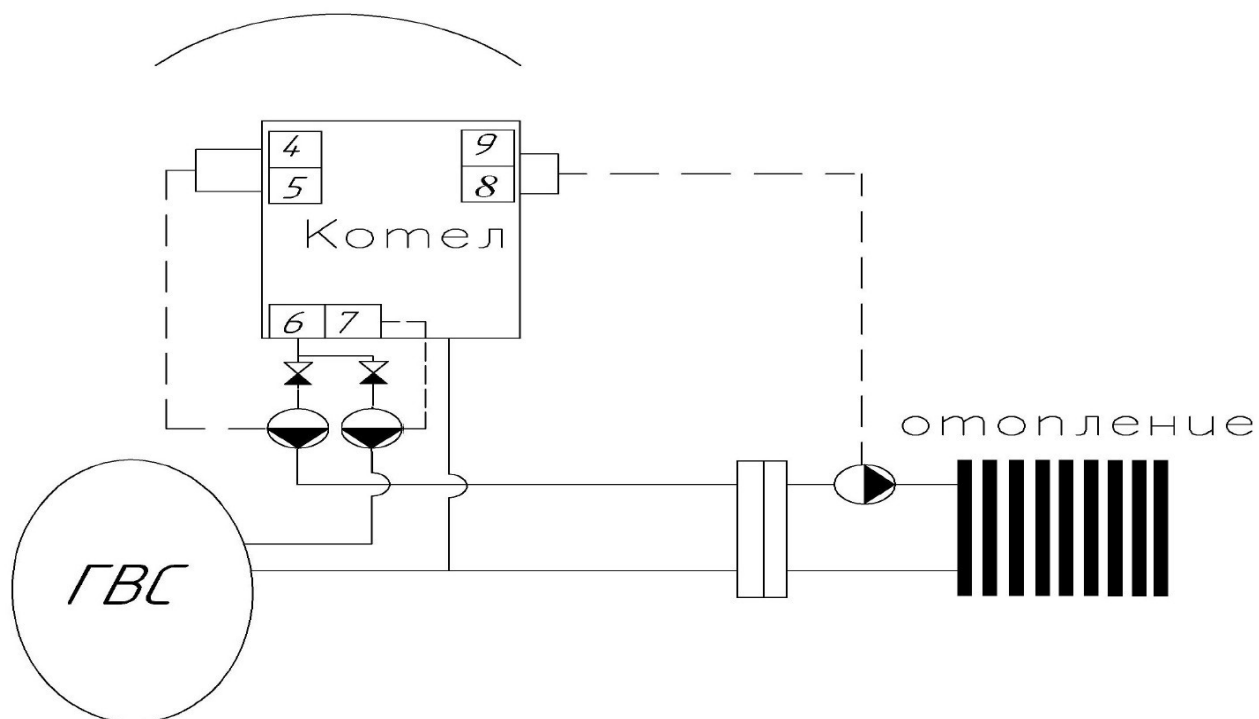


Схема: до 6 котлов (1 котел отопление/ГВС)

отопление + ГВС

отопление

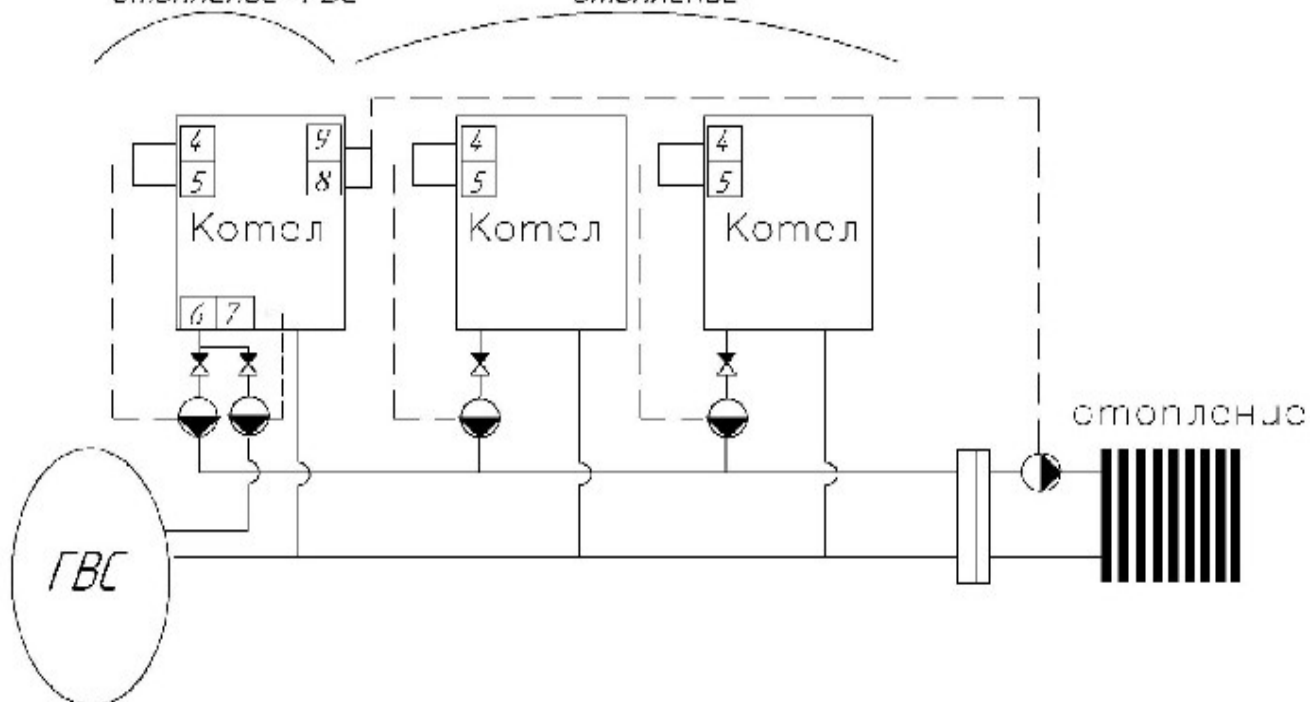
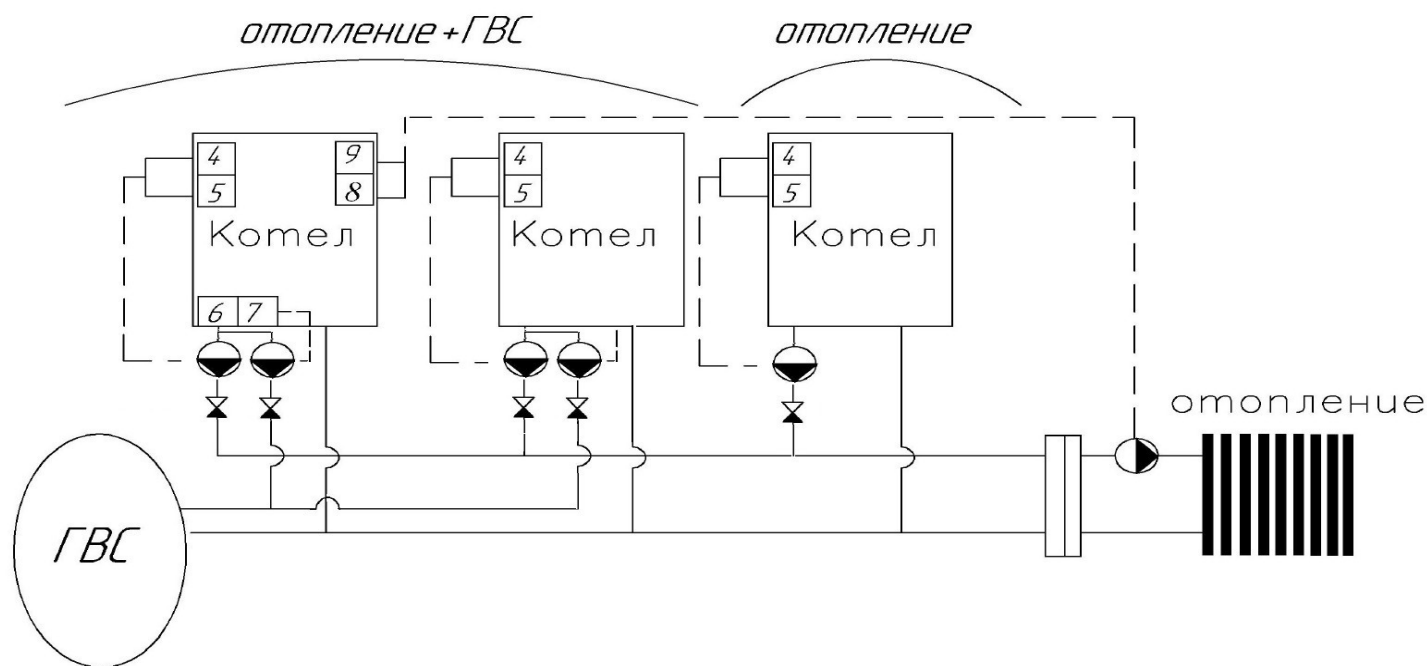


Схема: до 6 котлов (несколько котлов отопление/ГВС)



8.16 Рабочий режим ЕСО

Рабочий режим ЕСО может быть включен по таймеру, либо нажатием кнопки «ЕСО». Ручная активация приоритетна по сравнению с активацией по таймеру. При выборе режима ЕСО применяются следующие функции:

Режим Отопление.

Котел продолжает работать в соответствии с фактическими настройками, но температурная уставка Отопление снижается на значение, равное уставке ЕСО. В случае использования ОТС или модуляции уставки, полученной на основе наружной температуры, фактическая уставка уменьшается на значение, равное уставке ЕСО. Если полученная уставка оказывается ниже минимального значения, горелка будет отключена.

Режим ГВС.

То же, что и в режиме Отопление, но уставка ГВС ЕСО влияет на значение ГВС. Выход из режима ЕСО осуществляется автоматически при помощи реле времени либо принудительно нажатием на ту же кнопку ЕСО. Индикация режима ЕСО осуществляется значком ЕСО на экране при ручной активации либо текстом «ЕСО» под краном/радиатором при активации при помощи таймера либо иным образом, согласно настроек.

8.17 Рабочий режим ОТПУСК

Вход в режим «Отпуск» выполняется нажатием на кнопку «Отпуск» в

интерфейсе пользователя. При нажатии на кнопку отображается просьба указать дату начала и дату окончания отпуска. При наступлении даты начала отпуска (00:00 указанного числа) происходит настройка текущей уставки Отопление и ГВС для котла в соответствии со значением уставки для режима «Отпуск», заданного в меню. По истечении даты окончания отпуска (24:00) котел возвращается к нормальной работе. Этот режим используется для заблаговременного запуска отопления.

8.18 Работа по погодному графику.



Работа по погодному графику возможна только при наличии датчика наружной температуры (заказывается дополнительно, как и датчик бойлера).

Контроллер рассчитывает и использует контрольную уставку для отопления при подключенном датчике наружной температуры. Значение контрольной уставки ограничивается значением уставки Отопления, установленной пользователем. Согласно введенным значениям котел рассчитывает таблицу и выстраивает кривую отопления.

8.19 Настройка наружной температуры



Ниже приведен список экранов, относящихся к регулированию переменных значений, связанных с наружной температурой. Регулирование выполняется при помощи указанных кнопок «+» «-» и подтверждается при помощи кнопки «ОК».

Наружная температура для максимальной уставки – это наружная температура, при которой задается максимальная уставка Отопление (см. главу «Опи-

сание ОТС», пункт С).

Наружная температура для минимальной уставки – это наружная температура, при которой задается минимальная уставка Отопление (см. главу «Описание ОТС», пункт D).

Наружная температура отключения – наружная температура, при которой отключается нагрузка Отопление (см. главу «Описание ОТС», пункт E).

8.20 Настройка горячего водоснабжения

Ниже приведены экраны, связанные с регулировкой уставки ГВС. Регулирование выполняется при помощи указанных кнопок +/- и подтверждается при помощи кнопки ОК.



Температура котла для нагревательного цилиндра – это температура, до которой нагревается первичная вода во время вызова ГВС, когда котел не оснащен датчиком температуры ГВС. Температура в помещении – это уставка ГВС, используемая в том случае, если котел оснащен датчиком ГВС.

8.21 Настройка работы котла согласно температуре наружного воздуха

Вход в режим настройки работы котла выполняется входом в меню «Отопление» в интерфейсе техника. Для начала работы необходимо установить в меню Тип запроса - «датчик наружной температуры» рис.8.22а. В меню Т.отопления установить Абсолютную t° максимума, Заданную температуру максимума и Заданную температуру минимума рис 8.22б. В меню Параметры упр. по Т.наружн установить температуры для $T_{\text{макс}}$ и $T_{\text{мин}}$ рис 8.22в.

Отопление	Т. Отопления		Параметры упр. Т. наружн	
1. Заданная мощность отопления	1. Абсолютная Т. макс	95°С	1. Т. наруж. для Т. макс. подачи	-10°С
2. Т. Отопления	2. Заданная Т. макс	67°С	2. Т. наруж. для Т. мин. подачи	18°С
3. Параметры упр. Т. наружн	3. Заданная Т. миним	30°С	3. Т.наруж. для выкл отопления	ВЫКЛ
4. Настройка насоса	4. Гистерезис отопления	3°С	4. Таблица кривой отопления	
5. Задержка отопления			5. Кривая отопления	
6. Тип запроса				

рис 8.21а

рис 8.21б

рис 8.21в

9. ВВОД В ЭКСПЛУАТАЦИЮ

9.1 Подготовка к первому запуску.

Первый запуск котла осуществляется сертифицированным специалистом, который инструктирует ответственных за эксплуатацию котельной по вопросам эксплуатации котла и техническую администрацию предприятия-потребителя котла отопительного водогрейного GEFFEN MB, в особенностях эксплуатации.

Перед первым запуском необходимо провести следующие контрольные операции:

- Убедиться, что система отопления прошла проверку, и заполнена теплоносителем соответствующим требованиям п. 6.4;
- Проверить правильность подсоединения к отопительной системе;
- Проверить давление воды в котловом контуре (минимально-допустимое давление 0,1 МПа (1 кгс/см²) при работе на минимальной мощности);
- Проверить наличие циркуляции воды через котел. Если циркуляция отсутствует — необходимо устранить неисправность;
- Несколькими пусками циркуляционных насосов удалить воздух из котла;
- Проверить работоспособность линии удаления конденсата, и заполненность сифона водой;
- Проверить наличие тяги в дымоходе;
- Произвести запуск котла при закрытой газовой арматуре, если неисправности не обнаружены, переходить к следующему этапу;
- Проверить герметичность газовой линии, если имеется утечка — устранить, в противном случае запуск не допускается.

Если все контрольные операции закончились с положительным результатом - можно переходить к запуску котла.

Внимание! Курить, использовать открытое пламя запрещается!

Внимание!

При эксплуатации котла при температуре на входе в котел до 60 °С образуется конденсат.

10. ЗАПУСК КОТЛА

ПРИМЕЧАНИЕ: ПРЕДВАРИТЕЛЬНО УБЕДИТЕСЬ В ТОМ, ЧТО КОНТРОЛЬНАЯ ПРОВЕРКА ПЕРЕД ЗАПУСКОМ БЫЛА ПРОВЕДЕНА С ПОЛОЖИТЕЛЬНЫМ РЕЗУЛЬТАТОМ.

ВНИМАНИЕ!!! ПОСЛЕ ПОДАЧИ ПИТАНИЯ НА КОТЕЛ НЕОБХОДИМО ОПРЕДЕЛИТЬ КОЛИЧЕСТВО ГОРЕЛОК, ДЛЯ ЭТОГО НА ВЕДУЩЕМ КОТЛЕ НАЖАТЬ И УДЕРЖИВАТЬ КНОПКУ “ОТОПЛЕНИЕ -”, ПОСЛЕ ПОЯВЛЕНИЯ ИНДИКАЦИИ С УКАЗАНИЕМ КОЛИЧЕСТВА ГОРЕЛОК – НАЖАТЬ КНОПКУ “СБРОС/ПОДТВЕРЖДЕНИЕ”.

10.1 Проверка горения.

Перед вводом в эксплуатацию, а так же при ежегодном обслуживании следует производить проверку режимов горения при помощи газоанализатора. Это процедуру должен производить сертифицированный специалист или аккредитованная монтажная организация.

10.1.1 Проверка горения при минимальной нагрузке (Регулятор А).

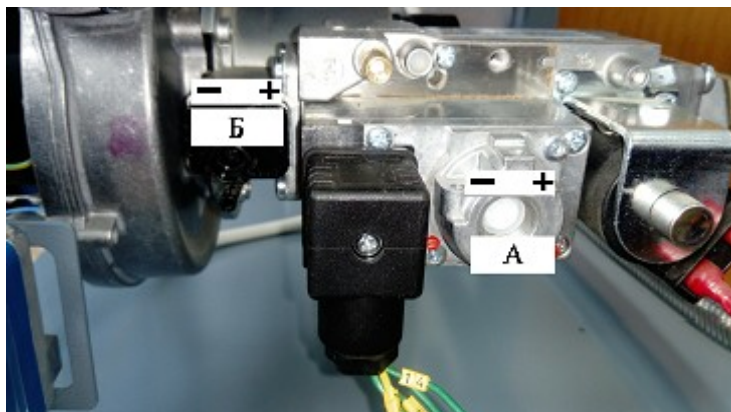
Переведите котел в тестовый режим работы нажав кнопку «летний режим».



Далее заходим в меню «Техник», код доступа 231 пункт меню 4. «Диагностика» — п.3 «Ручной тест» и нажимаем кнопку ok для включения/отключения.

Во время увеличения нагрузки контролируйте давление газа на входном отверстии газового клапана. Давление газа не должно быть меньше минимального значения отраженного в технических данных.

Проверьте настройки качества горения, подсоединив газоанализатор в контрольной точке соединения с дымоходом. При необходимости исправьте настройки, отвернув защитную пробку и поворачивая регулировочный болт на газовом клапане. **При минимальной нагрузке использовать регулятор «А»**



GEFFEN MB 3.1-124

GEFFEN MB 3.1-500

Содержание CO_2 должно варьироваться в пределах 8,7-9,3%, содержание CO не должно превышать 100 ppm (кратковременно), коэффициент избытка воздуха α должен имеет значение 1,35.

10.1.2 Проверка горения при максимальной нагрузке (Регулятор Б).

Постепенно добавляйте нагрузку кнопкой «+» доведя до 100 %.



Во время увеличения нагрузки контролируйте давление газа на входном отверстии газового клапана. Давление газа не должно быть меньше минимального значения отраженного в технических данных. Котел должен стабилизировать режим работы в течении 5 минут.

Проверьте настройки качества горения таким-же образом, как описано при минимальной нагрузке, **НО ИСПОЛЬЗУЯ РЕГУЛЯТОР «Б»**. При необходимости исправьте настройки регулировочным винтом на газовом клапане.

Содержание CO_2 должно варьироваться в пределах 8,7-9,3%, содержание CO не должно превышать 120 ppm (кратковременно), коэффициент избытка воздуха α должен имеет значение 1,30.

ВАЖНО !!!! В процессе настройки газового клапана постоянно переключаемся по 3-м режимам нагрузки («0 %», «50 %», «100 %») содержание CO_2 должно варьироваться в пределах 8,7-9,3% на всех данных режимах (настроив газовый клапан на 0 % мы переходим на 50 % и смотрим показатели , настраиваем и опять уходим на 0% значение уползет обязательно, настраиваем и т.д., пока не стабилизируем показатель CO_2 на всех 3 режимах)

10.1.3 Проверка горения при 50% нагрузке (Регулятор Б).

Дополнительная контрольная проверка горения при 50% нагрузке рекомендуется для того, чтобы проверить установку газового вентиля с нормальными параметрами.

Содержание CO₂ должно варьироваться в пределах 8,7-9,3%, содержание CO не должно превышать 60 мг/м³.

При установке нужных параметров следите за выполнением следующих условий:

- расход газа (тепловая нагрузка) не должен превышать допустимое для данного котла значение;
- температура дымовых газов не должна превышать допустимое изготовителем котла значение;
- при максимальной мощности CO кратковременно не должно превышать 120 ppm;
- не должно быть следов сажи;
- коэффициент α иметь значение 1,30.

После завершения настройки газового клапана отключите режим «ручной тест»



10.2 Проверка потока воды.

Для определения протока воды используем метод ΔT .

При работе котла со 100% нагрузкой в установившемся режиме, проводим замер ΔT . Известно, что номинальное значение $\Delta T=20^{\circ}\text{C}$, но фактическое значение для нормального режима эксплуатации котла может колебаться в пределах $15^{\circ}\text{C} — 25^{\circ}\text{C}$. Значение объема протока в конкретный момент времени возможно определить по следующей формуле.

$$Q_{\text{действительное}} = (\Delta T_{\text{номинальное}} / \Delta T_{\text{замеренное}}) * Q_{\text{номинальное}} \quad [\text{м}^3/\text{ч}]$$

10.3 Проверка работы цепей приборов безопасности.

Все цепи элементов безопасности должны быть проверены на предмет нормальной работы. Приборами безопасности в стандартном котле являются: датчик температуры теплоносителя подающей линии, предохранительный термостат, реле минимального давления газа, ионизирующий электрод, пресостат тяги, реле максимального давления воды.

10.3.1 Датчик температуры теплоносителя подающей линии.

Отсоедините клеммы от датчика, когда котел включен. Это должно привести к блокировке. Блокировка будет снята, когда клеммы будут соединены с датчиком.

10.3.2 Реле минимального давления газа.

Закройте вводной газовый кран, когда котел находится в работе, откройте продувочную арматуру газопровода, и следите за показаниями манометра. Блокировка должна произойти на значении отметки отключения, установленном на реле минимального давления газа (1,3 кПа). После проверки необходимо закрыть продувочную арматуру газопровода и открыть вводной газовый кран.

10.3.3 Ионизационный электрод.

Отсоедините электрическое соединение ионизирующего электрода во время работы котла, должна произойти остановка котла и попытка повторного розжига. При отсутствии соединения повторный розжиг приведет к блокировке котла. Если восстановить соединение и принудительно произвести повторный розжиг, то котел возобновит свою работу.

В рамках проверки измеряется ионизирующий ток. Эта процедура производится последовательным подключением в цепь электрода ионизации мультиметра. Ионизирующий ток всегда должен быть выше 1,2 μ А, при эксплуатации в нормальных условиях он должен быть выше 6 μ А.

10.3.4 Проверка газоплотности.

Проверьте все герметичные соединения при помощи мыльных и электронных анализаторов. Проверке подлежат:

- контрольные точки на клапане;
- болтовые соединители;
- прокладки преобразующих систем, и т.д.

10.3.5 Выключение котла.

Если котел не будет использоваться в течении длительного периода, при выключении следует провести следующий перечень мероприятий:

- перевести котел в режим ожидания;
- выключить котел вводным автоматическим выключателем;
- перекрыть подачу газа к котлу.

10.4 Протокол ввода в эксплуатацию.

Протокол первого запуска котла GEFFEN MB №		от		
Информация об объекте				
Модель котла GEFFEN MB		Проект		
Заводской номер		Адрес		
Год		Город		
Номинальная нагрузка (макс.)	[кВт]	Дата		
Номинальная мощность (макс.)	[кВт]	Ответственный		
Система				
Давление воды	[МПа]	Тип котельной	Крышная []	
РН			Пристроенная []	
Жесткость воды	[°Ж]		Отдельностоящая []	
Железо общее	[мг/л]		Блочно-модульная []	
ΔТ воды при полной нагрузке	[°С]	Гидравлика	Гидравлический разделитель []	
Δр _(котла) воды	[кПа]		Пластинчатый теплообменник []	
Поток воды	[м³/ч]		Другое []	
Кремний	[мг/л]			
Данные получены: лаборатория [], экспресс тест []				
Приборы безопасности				
Предельные настройки	[°С]	Датчик давления газа проверен	[]	
Ограничительные настройки температуры	[°С]	Пресостат проверен	[]	
Мин. настройки переключателя давления газа	[мбар]	Сифон наполнен	[]	
Макс. настройки датчика давления топки	[Па]			
Предельные настройки реле максимального давления воды	[МПа]			
Анализ продуктов сгорания				
Параметры	Ед. измерения	Нагрузка		
		min	50%	max
Расход газа	[м³/ч]			
Давление газа	[мбар]			
CO ₂	[%]			
O ₂	[%]			
CO	[ppm]			
NOx	[ppm]			
T _{атмосферы}	[°С]			
T _{дыма}	[°С]			
T _{потока воды}	[°С]			
T _{оборотной воды}	[°С]			
Реамеры сгорания	[мбар]			
Скорость вентилятора	[об./мин]			
Ответственный за заполнение протокола				
Организация:		Должность:		
Ф.И.О.		Подпись		

11. БЕЗОПАСНОСТЬ

Автоматика безопасности котла обеспечивает прекращение подачи газа и остановку горелки при:

- а) прекращении подачи электроэнергии;
- б) погасании горелки;
- в) при достижении предельных значений следующих параметров:
 - давления газа (контроль минимального значения) перед горелкой;
 - при недостатке воздуха для горения;
 - температуры воды на выходе из котла;
 - давления воды в выходном коллекторе котла;
 - перегреве задней стенки теплообменника;
- г) блокировке дымохода;
- д) блокировке сифона.

11.1 Принцип действия приборов безопасности.

Предохранительный термостат

Предохранительный термостат предназначен для защиты котла от повреждений, связанных с перегревом котловой воды либо задней стенки. Правильно установленный (в заводских условиях $\sim 102-107^{\circ}\text{C}$) показатель предельной температуры разогрева котловой воды должен на $8-10^{\circ}\text{C}$ превышать показание температуры, установленное на рабочем (регулируемом) термостате. При срабатывании термостата безопасности происходит размыкание цепи электропитания, отключение горелки и появляется ошибка панели управления.

В случае срабатывания термостата безопасности необходимо дождаться снижения температуры теплоносителя до 95°C . Затем снять блокировку термостата, нажав «сброс» на панели управления. При этом система должна автоматически запуститься вновь и выйти на установленный температурный режим.

Прессостат камеры сгорания

Прессостат камеры сгорания устанавливается на котел в месте, где он не будет подвергнут воздействию высокой температуры. При засорении линии удаления конденсата, а так же при засорении дымохода, может происходить увеличение давления в топке. При превышении давления уставки - срабатывает прессостат. При срабатывании прессостата идет импульс на разрыв электрической цепи. Пуск горелки возможен только после устранения причины, вызвавшей срабатывание прибора, и следующего за этим нажатием на кнопку панели управления горелки.

Внимание!

Регулировка прессостата должна производиться только сертифицированными специалистами.

Датчик давления воды

При превышении давления воды в выходном коллекторе котла свыше 0,55 МПа (5,5 кгс/см²) и при размыкании контактов прибора идет управляющий импульс на разрыв цепи электропитания горелки. Горелка останавливается.

При срабатывании автоматики безопасности котла, повторный пуск следует производить только после определения и устранения причины остановки горелки.

Внимание!

Обеспечение безаварийной работы горелочного устройства на газообразном топливе зависит от четырех факторов: электропитание, подача газа, подача воздуха, удаление продуктов сгорания.

11.2 Коды ошибок

Код	Наименование	Описание	Тип
01	Блокировка пламени после нескольких попыток розжига	Пламя не появилось после всех попыток розжига. Останавливает котел, и для возвращения к нормальной работе требуется ручной сброс.	Блок.
02	Ложный сигнал пламени	Сигнал пламени отображается при закрытом газовом клапане.	Блок.
03	Выход за верхний предел	На датчике подачи или возврата температура выше 105°C либо короткое замыкание	Блок.
04	APS	При настроенной функции APS - переключатель APS не замыкается или не размыкается в течение настроенного периода времени	Блок.
05	Сигнал тахогенератора	Не соответствует или отсутствует сигнал тахогенератора	Блок.
06	Ошибка APS	При настроенной функции APS переключатель замыкается при включенной горелке, после чего достигается максимальное количество повторных попыток	Блок.
07	Реле ТТВ	Нарушен контакт	Запр.
08	Ошибка цепи пламени	Во время работы производится регулярная проверка цепи пламени, при отрицательном результате создается ошибка. Когда отказ устранен, сообщение об ошибке исчезает.	Запр.
09	Ошибка цепи привода клапана	Во время работы производится регулярная проверка цепи клапана, при отрицательном результате создается ошибка. Когда отказ устранен, сообщение об ошибке исчезает.	Блок.
11	Ошибка верхнего предела подачи / возврата	Чтобы поддерживать функцию безопасности, определяющую верхний предел, основанную на датчиках подачи и возврата, необходимо, чтобы не реже, чем раз в 24 часа, успешно выполнялись проверки отклонений датчиков. В режиме ожидания разница dT между датчиками подачи и возврата измеряется непрерывно. dT должно быть менее 5°C в течение 5 секунд или более, чтобы проверка отклонения прошла успешно. Если в течение 24 часов режима ожидания эта проверка дает отрицательный результат, необходимо выполнить следующую проверку: Проверьте dT непрерывно после создания ТН, но до открывания газового клапана, до тех пор, пока dT не уменьшится до значения, меньшего либо равного 5°C в течение 5 секунд или более. Если эта проверка дает отрицательный результат через 24 часа, создается постоянная блокировка. Эта ошибка создается также, если не пройдена проверка на трещины и засоры датчиков подачи и возврата.	Блок.
13	Ошибка удаленного сброса	Превышено допустимое количество сбросов (более 5 за 15 минут)	Блок.
15	Уход показаний датчика	Разница между показаниями датчиков температуры подающего/обратного теплоносителей	Блок.
16	Остановка на ошибке при тестировании датчика темп. подающего теплоносителя	При увеличении мощности значение температуры не меняется	Блок.
17	Остановка на ошибке при тестировании датчика темп. обратного теплоносителя		Блок.
18	Ошибка: неисправна программа проверки датчиков	Алгоритм проверки датчиков не пройден	Блок.
30	Замыкание датчика подающей линии	Датчик подающей линии вышел из рабочего диапазона	Блок.
31	Размыкание цепи датчика подающей линии		

34	Низкое напряжение сети	Появление этой ошибки вызывается низким напряжением сети (менее 185 ±10 В)	Запр.
37	Ошибка высокого давления воды	Датчик давления воды показывает высокое значение	Запр.
41	Отсутствие сигнала давления воды	Вышел из строя или оборван провод датчика давления воды	Запр.
43	Замыкание датчика обратной линии	Датчик обратной линии вышел из рабочего диапазона	Блок.
44	Размыкание цепи датчика обратной линии		
45	Замыкание датчика ТТВ	Датчик ТТВ вышел из рабочего диапазона	Запр.
46	Размыкание датчика ТТВ		
47	Датчик давления воды	Превышено давление воды	Запр.
74	Замыкание датчика наружной температуры	Датчик температуры вышел из рабочего диапазона	Запр.
75	Размыкание датчика наружной температуры		
76	Ошибка по давлению газа	Реле давления газа размыкается более чем на 5секунд	Запр.
77	Ошибка входа сифона	Сифон забит или произошла блокировка дымохода	Запр.
80	Неверное положение (перепутаны) датчиков Подающего/обратного потока	Неверное положение (перепутаны) датчиков Подающего/обратного потока	Блок.
81	Внимание! Предупреждение теста на уход показаний датчика		Запр.
E90	Дисплей модуль не может связаться с контроллерами горения	Модель дисплей модуля не может проводить команды и опрашивать контроллеры горения.	Запр.
E94	Проблема прошивки дисплей модуля	Дисплей модуль имеет повреждения энергонезависимой памяти	Запр.
E95	Ошибка датчика каскада	Каскадный датчик отопления не подключен	Запр.
E96	Ошибка датчика наружной температуры	Датчик наружной температуры отсутствует	Запр.
E97	Несоответствие структуры каскада	В памяти каскада (устройства), структура каскада (количество котлов, горелок, датчиков) не соответствует текущей конфигурации. Требуется переопределение конфигурации или восстановление связей.	Запр.
E98	Ошибка связи между двумя Дисплей модулями		Запр.
E99	Ошибка связи между Дисплей модулем и контроллером горения		Запр.

12. РЕГЛАМЕНТНЫЕ РАБОТЫ

Ежегодное проведение регламентных работ позволит максимально продлить срок службы котла и отдельных его элементов. Регламентные работы должны выполняться только сертифицированным специалистом или авторизованным сервисным центром в объеме согласно приведенного перечня. При проведении обслуживания заполняется протокол проведения регламентных работ и прикладывается копия сертификата. В случае отсутствия протокола проведения регламентных работ гарантия на котел не распространяется.

12.1 Перечень регламентных работ.

Регламентные работы должны проводиться в объеме и сроке согласно нижеприведенного перечня.

Наименование	Периодичность	Примечание
Промывка теплообменника раз в сезон	Промывка теплообменника при соблюдении требований к качеству воды 1 раз в сезон	Реагентом АД-56
Проверка давления газа 1 раз в месяц	Проверка давления газа 1 раз в месяц	При изменении давления газа не более (\pm) 10% от давления настройки
Проверка настройки газовых клапанов и параметров горения	1 раз в сезон проверка качества горения	При помощи газоанализатора переводя котел в тестовый режим, по 3 точкам (0-50-100 %) CO ₂ в промежутке от 8,7 – 9,3
Проверка датчиков	1 раз в сезон	Замеряем сопротивление 0 °С – 36048 Ом 25 °С – 11976 Ом 100 °С – 949 Ом
Проверка предохранительных устройств (термостатов, датчика давления воды, газа, давления в топке)	1 раз в сезон	
Осмотр и чистка камеры сгорания	1 раз в сезон	Использовать только пластиковые щетки, щелочные и моющие растворы, например автомобильный шампунь CRASS Active Foam Extra и (керхер)
Проверка горелки	1 раз в сезон	Осмотр горелочной трубы на предмет засорения, чистка жесткой пластиковой щеткой, продувка компрессором.

Проверка и чистка электродов розжига и ионизации	1 раз в сезон	Зачистка поверхности электродов от нагара. Проверить зазор от 4 до 5 мм. В случае отклонения зазора электрод заменить, ПОДГИБАТЬ НЕЛЬЗЯ
Чистка конденсатоотводчика	1 раз в сезон	Разобрать и промыть все элементы от отложений
Проверка качества воды в системе	1 раз в месяц	Основные параметры жесткость и железо не более 0,3 по обоим показателям (Используя экспресс тесты)

Техническое обслуживание заключается в периодических осмотрах, чистке котла и его частей, устранении неисправностей. При техническом обслуживании требуется строгое соблюдение мер безопасности.

12.1.1 Промывка теплообменника.

При соблюдении требований к качеству воды промывку теплообменника нужно производить не реже одного раза в год. Для промывки теплообменника допускается использовать следующие реагенты: Fernox, Sentinel, Sotin, АД56.

Использовать и утилизировать данные реагенты необходимо согласно инструкции на реагенты и местным экологическим нормам.

Промывку производить циркуляцией реагента в водяном контуре теплообменника в течении 1-2 часов периодически меняя направление потока.

12.1.2 Замена электродов.

При проверке следует обратить внимание на конфигурацию проводов, наличие алюминиевого нагара, состояние керамики и уплотнителей; в случае обнаружения повреждений уплотнителей и электродов следует произвести замену.

Электроды расположены на лицевой стороне теплообменника. Снимите колпачки, отверните электроды (см. рисунок 1). Установку произвести в обратном порядке.

12.1.3 Очистка и повторное заполнение сифона.

- Отсоедините трубки от сифона;
- Снимите сифон;
- Промойте и наполните водой;
- Установите в исходное положение.



12.1.4 Очистка камеры сгорания.

Необязательно производить ежегодную систематическую очистку теплообменника, однако, для того, чтобы выполнять требования безопасности, важно производить ежегодную проверку элементов.

- Отсоединить электроразъемы от вентилятора и газового клапана;
- Снять колпачки с электродов розжига и ионизации;
- Отвернуть болты и снять горелочную дверь вместе с горелочным узлом;
- Прочистить катушки теплообменника при помощи неметаллической гибкой щетки. (Чистка камеры сгорания при помощи средств, содержащих кислоты и щелочи, запрещена);
- Собрать в обратной последовательности.
Внимание! Затяжка болтовых соединений должна быть выполнена с моментом 5 Н*м (нарушение этого требования приведет к разрушению теплообменника).

12.2 Протокол проведения регламентных работ

Протокол выполнения регламентных работ №		от											
Информация об объекте													
Модель котла GEFFEN MB	Адрес Город												
Заводской номер													
Год													
Номинальная нагрузка (макс) [кВт]	Дата												
Номинальная мощность (макс.) [кВт]	Ответственный												
Система													
Давление воды [МПа]	Тип котельной	Крышная []											
РН		Пристроенная []											
Жесткость воды [°Ж]		Отдельностоящая []											
Железо общее [мг/л]		Блочно-модульная []											
ΔТ воды при полной нагрузке [°С]	Гидравлика	Гидравлический разделитель []											
Δр(котла) воды [кПа]		Пластинчатый теплообменник []											
Поток воды [м³/ч]		Другое []											
Кремний [мг/л]													
Данные получены: лаборатория [], экспресс тест []													
Приборы безопасности													
Предельные настройки [°С]	Датчик давления газа проверен	[]											
Ограничительные настройки температуры [°С]	Пресостат проверен	[]											
Мин. настройки переключателя давления газа [мбар]	Сифон наполнен	[]											
Макс. настройки датчика давления топки [Па]													
Предельные настройки реле максимального давления воды [МПа]													
Анализ продуктов сгорания													
Параметры	Ед. измерения	Нагрузка											
		Горелка 1			Горелка 2			Горелка 3			Горелка 4		
		min	50%	max	min	50%	max	min	50%	max	min	50%	max
Расход газа	[м³/ч]												
Давление газа	[мбар]												
CO ₂	[%]												
O ₂	[%]												
CO	[ppm]												
NOx	[ppm]												
T _{атмосферы}	[°С]												
T _{дыма}	[°С]												
T _{потока воды}	[°С]												
T _{оборотной воды}	[°С]												
Р _{камеры сгорания}	[мбар]												
Скорость вентилятора	[об./мин]												
при минимальной мощности													
при максимальной мощности													

Проверка функционирования датчиков			
Проверка датчиков		Промывка теплообменника	
Датчик под. линии 1й горелки []	Датчик давления воды []	Δр _(котла) воды после промывки т/о [кПа]	
Датчик под. линии 2й горелки []	Датчик давления в топке []		
Датчик под. линии 3й горелки []	Датчик мин. давления газа []	Время промывки, мин.	
Датчик под. линии 4й горелки []	Предохранительный термостат 1й горелки []		
Датчик обратн. линии 1й горелки []	Предохранительный термостат 2й горелки []	Чистка камеры сгорания	
Датчик обратн. линии 2й горелки []	Предохранительный термостат 3й горелки []	Наличие сажи	
Датчик обратн. линии 3й горелки []	Предохранительный термостат 4й горелки []	Момент затяжки болтов горелочной двери, Н/м	
Датчик обратн. линии 4й горелки []			
Сертифицированный специалист			
Организация		№ сертификата	
Ф.И.О.		Подпись	

13 УТИЛИЗАЦИЯ СТАРОГО ОБОРУДОВАНИЯ GEFFEN

Отработанные детали и производственное сырье должны быть удалены как полимерные отходы и металлолом либо переданы для вторичного использования в соответствии с региональными законодательными постановлениями.

Если производственное сырье должно использоваться в соответствии с особыми инструкциями, обращайтесь внимание на соответствующие указания, содержащиеся в маркировке, нанесенной на упаковку, и в памятках по соблюдению требований безопасности. В случае сомнения Вы получите необходимую информацию в компетентном органе, который в Вашем регионе отвечает за утилизацию отходов, либо на предприятии-производителе.

14. ВОЗМОЖНЫЕ НЕИСПРАВНОСТИ И МЕТОДЫ ИХ УСТРАНЕНИЯ

<i>После подачи сигнала на запуск, горелка не запускается</i>	
Разрыв контура блокировки	Проверить элементы блокировки, при необходимости заменить, повторить регулировку, котел находится в летнем режиме
Низкое напряжение питания	Проверить, напряжение должно быть не ниже 195 В
Перегрев, сработали блокираторы	Проверить предохранительный термостат, при необходимости заменить, устранить блокировку.
<i>Не запускается электродвигатель горелки</i>	
Предохранитель разорвал контур питания	Найти причину скачка напряжения, заменить предохранитель
Внешние регуляторы и блокираторы разорвали цепь	Проверить термостаты и прессостаты и их настройку
Разорван контур регулятора	Проверить контакты, при необходимости подтянуть или заменить
Вышел из строя вентилятор	Заменить
Сорваны или повреждены контакты вентилятора	Заменить вентилятор.
Неисправна автоматика	Заменить
Закрыт ручной газовый кран	Открыть
Слишком низкое или высокое давление газа	Проверить и отрегулировать давление газа и проверить уставку датчика давления газа.
<i>В процессе продувки горелка останавливается с сигналом блокировки</i>	
Нет сигнала работы вентилятора	Проверить провода датчика, подтянуть контакты, при необходимости заменить
Неисправна автоматика	Заменить
<i>После продувки горелка не запускается, загорается сигнал блокировки</i>	
Нет искры, разорваны контакты трансформатора поджига, электродов	Проверить контакты, при необходимости заменить провода, электроды
Разбит фарфоровый изолятор электрода розжига	Заменить, отрегулировать электрод розжига
Нарушена регулировка или загрязнились электроды	Очистить, отрегулировать
Неисправен трансформатор поджига	Заменить
Не открывается газовый клапан	Проверить катушки, контакты, при необходимости заменить
Разорван контур блокировки (сигнал внешней блокировки)	Проверить элементы блокировки, при необходимости заменить
Нарушена регулировка оборотов вентилятора, избыток воздуха	Проверить, отрегулировать газовый клапан
Слишком низкий или высокий расход газа при розжиге	Проверить, отрегулировать
Загрязнился или поврежден электрод ионизации	Очистить, проверить контакты, при необходимости заменить

<i>После продувки горелка не работает, загорается сигнал блокировки</i>	
Ослабли соединительные кабели автоматики	Обжать
Вышла из строя автоматика	Заменить
<i>Во время работы горелка останавливается с сигналом блокировки</i>	
Загрязнение электрода ионизации	Очистить
Ослаблены контакты электрода ионизации	Подтянуть
Неисправен электрод ионизации	Заменить
Неисправна автоматика	Заменить
Сработали блокираторы (сигнал внешней блокировки)	Проверить элементы регулировки и блокировки, их установку, отрегулировать, при необходимости заменить
<i>Отрыв пламени, горение сопровождается хлопками</i>	
Не правильно настроена горелка	Провести корректировку настроек газового клапана
Высокая тяга в дымоходе	Проверить тягу
<i>Заращение поверхности нагрева котла и дымоотводящих каналов сажей</i>	
Неполное сгорание топлива	Следует очистить поверхность котла и каналов от сажи и отрегулировать горение. Проверить топливо на соответствие нормативным документам. Проверить обеспечение достаточного количества воздуха для горения.
<i>Утечка продуктов горения в помещение</i>	
Нарушения узлов уплотнения разъемов или засорения дымохода.	Необходимо проверить и восстановить уплотнение дверей, отрегулировать их прижатие, прочистить дымоход. Проверить соответствие дымохода требованиям Руководства и установленных правил.
Опущен сифон конденсатоотводчика, выброс продуктов сгорания через разрыв слива в канализацию.	Заполнить сифон водой.
<i>Снижение температуры отопительной воды</i>	
Образование накипи в котле	Необходимо удалить накипь методом химической очистки по принятой технологии. Чистку проводить не реже одного раза в сезон.
Кипение	Необходимо промыть теплообменник.

ООО «ГЕФФЕН», Россия, г.Тула, ул.Щегловская засека 31, 1 этаж, помещение 116.

Тел. 8-800-700-60-84 <http://www.geffen.ru/>