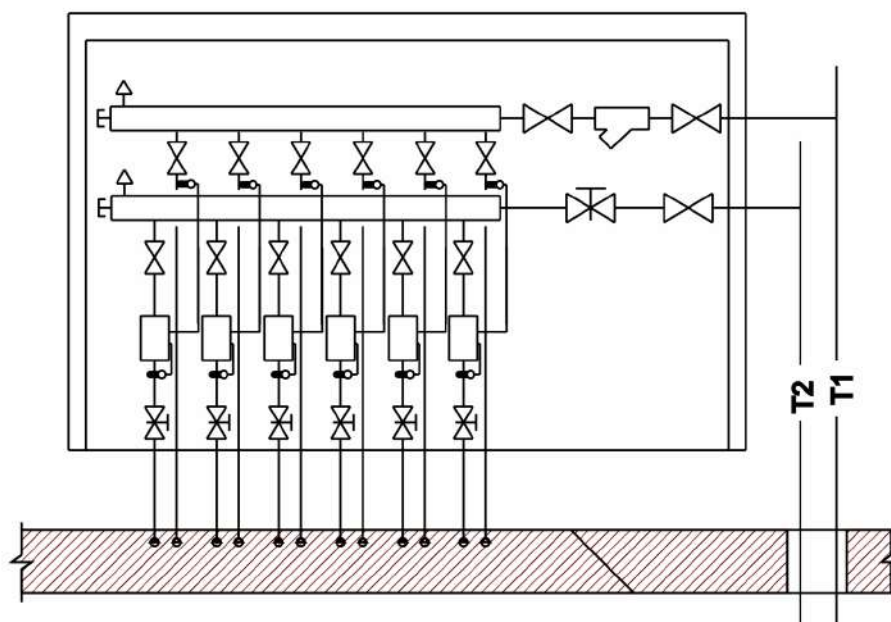
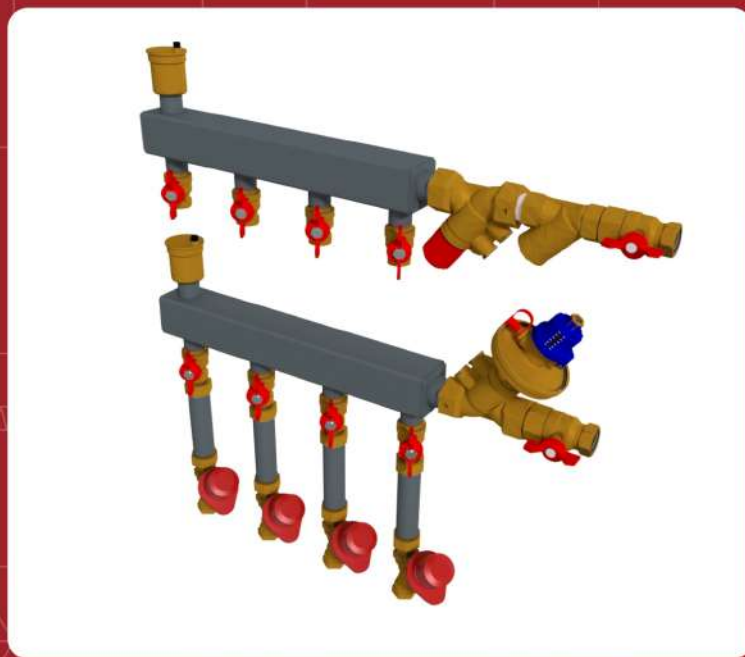


Соответствует ФЗ «Об энергосбережении» №261
СП 60-13330.2016 «Отопление, вентиляция и кондиционирование»



КЭКС Коллектор этажный из качественной стали

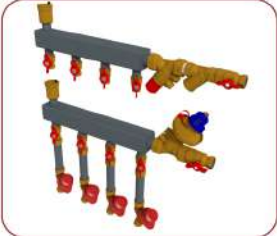


GEFFEN®

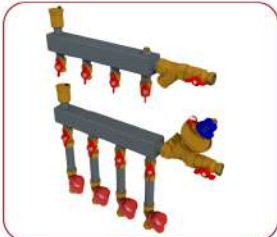
Узлы этажные распределительные
www.geffen.ru

Узлы этажные распределительные

Узел этажный распределительный предназначен для двухтрубных систем отопления с поквартирной горизонтальной разводкой. Узел обеспечивает измерение расхода, регулирование перепада давления и пропускной способности на этаже, а также распределение теплоносителя по квартирам в соответствии с теплопотерями квартир.



С автоматическим регулятором перепада давления и клапаном партнером
Обеспечивает плавное автоматическое поддержание перепада давления и как следствие расхода теплоносителя на этаже. За счёт использования ручных балансировочных клапанов на выходе к потребителям возможна настройка расчётного расхода на каждую квартиру. Позволяет обеспечить отсутствие шумов от сверх нормативных скоростей теплоносителя в приборах, что делает жилье более привлекательным для покупателей.



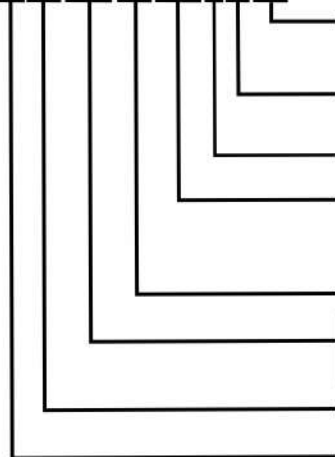
С автоматическим регулятором перепада давления, без клапана партнера
Обеспечивает автоматическое поддержание перепада давления и как следствие расхода теплоносителя на этаже. За счёт использования ручных балансировочных клапанов на выходе к потребителям возможна настройка расчётного расхода на каждую квартиру.



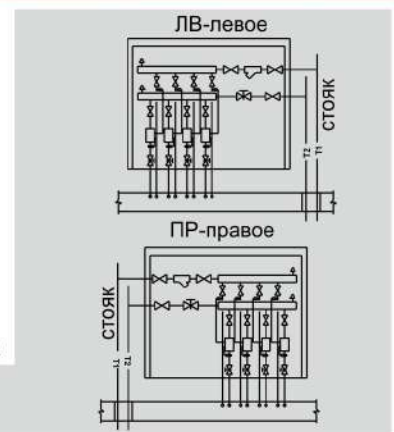
Без регулятора перепада давления, с установкой балансировочного вентиля к потребителю

Использование ручных балансировочных клапанов на выходе от потребителя позволяет настроить расчетный расход в каждую отдельную квартиру.

КЭКС-А50ЛВ20РП4Б15



- Диаметр отводов потребителей, 15-наружная резьба
- 15Е- подключение под евроконус
- Б-ручной балансировочный клапан с местом установки счетчика с проставкой
- Н-без балансировочного клапана
- Количество отводов потребителям
- Р-Регулятор перепада давления
- РП -Регулятор перепада давления и клапан партнер
- Н- без регулятора клапана
- Диаметр подключения к стоякам и диаметр регулятора
- ЛВ- Левое расположение относительно стояка
- ПР- Правое расположение относительно стояка
- Диаметр коллектора
- А- Тип сварки: высококачественная аргонно-дуговая, со сроком службы швов более 30 лет



Возможные комплектации

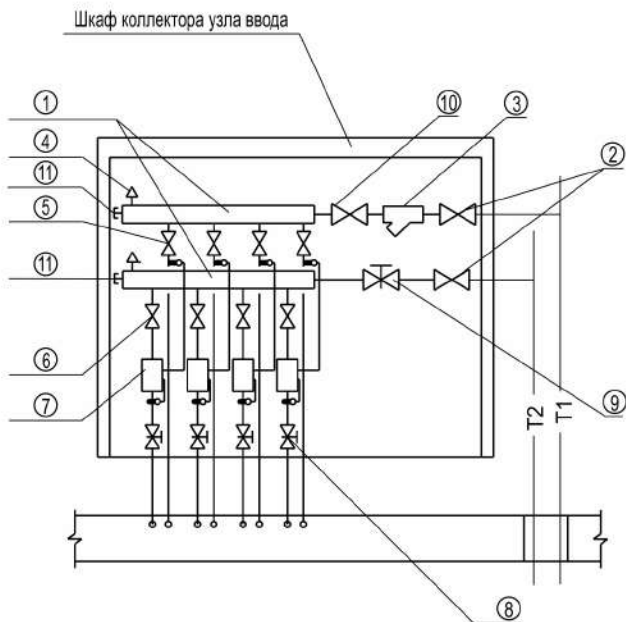
под заказ: **Офисные Узлы этажные распределительные**
с автоматической балансировочной арматурой на 1 и более контуров

Узлы этажные распределительные без регулирующей арматуры

ГАРАНТИЯ НА ИЗДЕЛИЯ 18 МЕСЯЦЕВ СО ДНЯ ПРОДАЖИ, С ВОЗМОЖНОСТЬЮ РАСШИРЕНИЯ ГАРАНТИИ ДО 5 ЛЕТ

Для узлов этажных распределительных дополнительно можно приобрести раму размещения оборудования, переднюю панель или шкаф наружного использования. см. раздел принадлежности.

Узлы этажные распределительные с автоматическим регулятором перепада и клапаном партнером



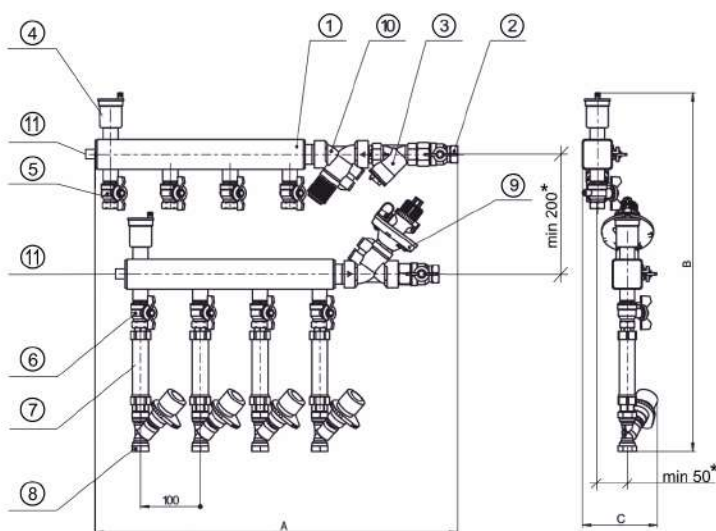
Входит в комплект:

- Распределительные коллекторы
- Автоматический балансировочный клапан
- Клапан партнер
- Ручные балансировочные клапаны
- Вставки под теплосчетчик
- Автоматические воздухоотводчики
- Фильтр сетчатый
- Соединительные кронштейны

Дополнительное оборудование:

- Монтажная рама
- Передняя панель
- Шкаф наружной установки коллектора (ШНУК)

Полное соответствие требованиям СП 60-13330.2016



Технические обозначения

1. Распределительный коллектор
2. Шаровый кран
3. Фильтр грубой очистки
4. Автоматический воздухоотводчик
5. Шаровый кран с гильзой
6. Шаровый кран
7. Вставка под счетчик
8. Балансировочный клапан ручной
9. Автоматический регулятор перепада давления
10. Клапан партнер
11. Устройство опорожнения

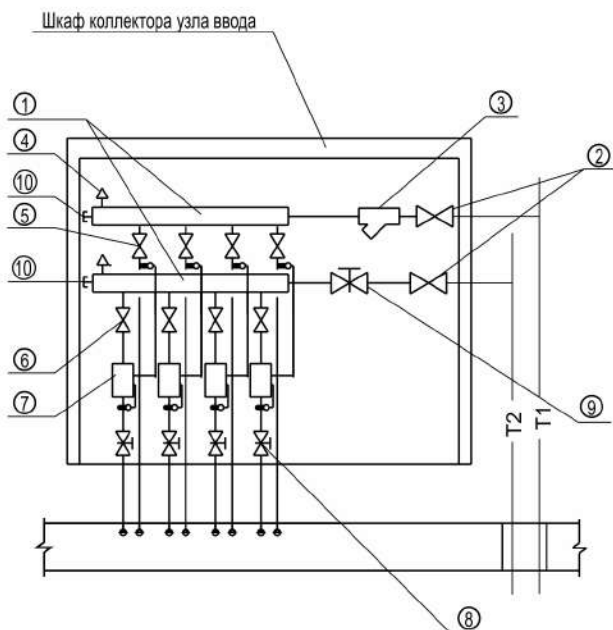
Вставка под счетчик используется для проведения промывки и опрессовки системы до установки приборов учёта, во избежании их выхода из строя.

габаритные размеры (A x B x C), - мм

Диаметр коллектора	Диаметр подключения к стоякам	Диаметр отвода потребителей	Глубина, С	Высота, В	Длина, А											
					Количество отводов к потребителям											
					2	3	4	5	6	7	8	9	10	11	12	
Ду50	Ду 20	15	167	662	461	561	661	761	861	961	1 061	1 161	1 261	1 361	1 461	
		20	167	694	461	561	661	761	861	961	1 061	1 161	1 261	1 361	1 461	
	Ду 25	15	172	662	502	602	702	802	902	1 002	1 102	1 202	1 302	1 402	1 502	
		20	172	694	502	602	702	802	902	1 002	1 102	1 202	1 302	1 402	1 502	
	Ду 32	15	179	662	565	665	765	865	965	1 065	1 165	1 265	1 365	1 465	1 565	
		20	179	694	565	665	765	865	965	1 065	1 165	1 265	1 365	1 465	1 565	
	Ду 40	15	183	662	617	717	817	917	1 017	1 117	1 217	1 317	1 417	1 517	1 617	
		20	183	694	617	717	817	917	1 017	1 117	1 217	1 317	1 417	1 517	1 617	

* Расстояние между распределительными коллекторами может быть изменено на объекте под необходимые размеры

Узлы этажные распределительные с автоматическим регулятором перепада без клапана партнера

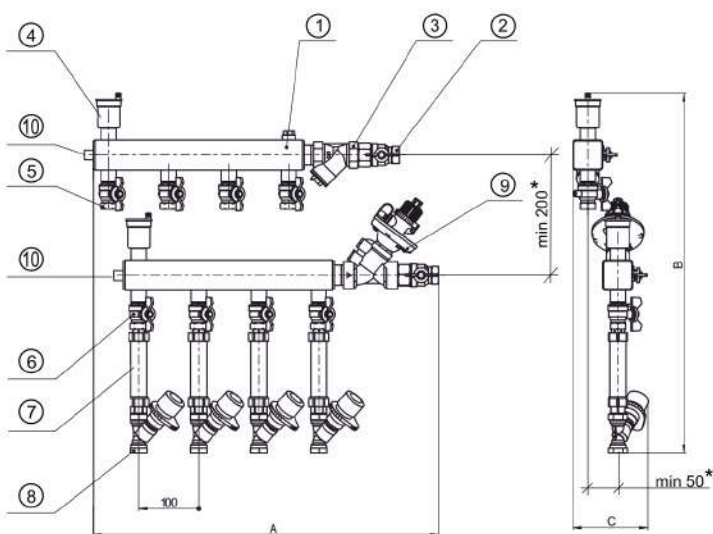


Входит в комплект:

- Распределительные коллекторы
- Автоматический балансировочный клапан
- Краны шаровые
- Ручные балансировочные клапаны
- Вставки под теплосчетчик
- Автоматические воздухоотводчики
- Фильтр сетчатый
- Соединительные кронштейны

Дополнительное оборудование:

- Монтажная рама
- Передняя панель
- Шкаф наружной установки коллектора (ШНУК)



Технические обозначения

1. Распределительный коллектор
2. Шаровой кран
3. Фильтр грубой очистки
4. Автоматический воздухоотводчик
5. Шаровой кран с гильзой
6. Шаровой кран
7. Вставка под счетчик
8. Балансировочный клапан ручной
9. Автоматический регулятор перепада давления
10. Устройство опорожнения

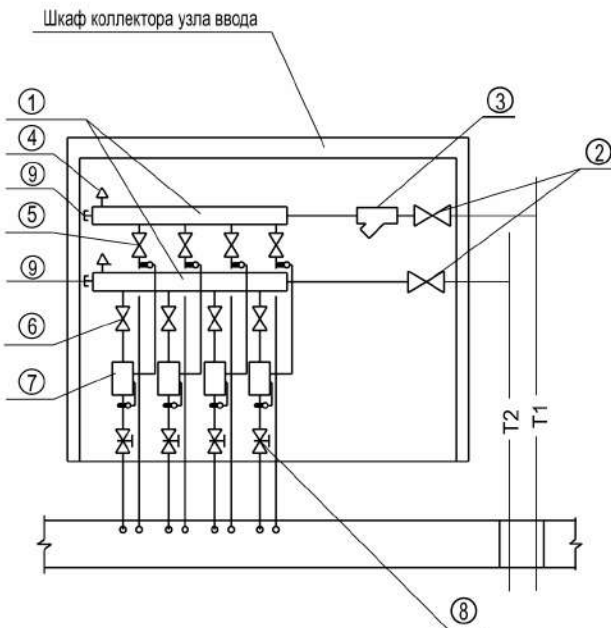
Вставка под счетчик используется для проведения промывки и опрессовки системы до установки приборов учёта, во избежании их выхода из строя.

габаритные размеры (А x В x С), - мм

Диаметр коллектора	Диаметр подключения к стоякам	Диаметр отвода потребителей	Глубина, С	Высота, В	Длина, А											
					Количество отводов к потребителям											
					2	3	4	5	6	7	8	9	10	11	12	
Ду50	Ду 20	15	167	662	428	528	628	728	828	928	1 028	1 128	1 228	1 328	1 428	
		20	167	694	428	528	628	728	828	928	1 028	1 128	1 228	1 328	1 428	
	Ду 25	15	172	662	451	551	651	751	851	951	1 051	1 151	1 251	1 351	1 451	
		20	172	694	451	551	651	751	851	951	1 051	1 151	1 251	1 351	1 451	
	Ду 32	15	179	662	514	614	714	814	914	1 014	1 114	1 214	1 314	1 414	1 514	
		20	179	694	514	614	714	814	914	1 014	1 114	1 214	1 314	1 414	1 514	
	Ду 40	15	183	662	556	656	756	856	956	1 056	1 156	1 256	1 356	1 456	1 556	
		20	183	694	556	656	756	856	956	1 056	1 156	1 256	1 356	1 456	1 556	

* Расстояние между распределительными коллекторами может быть изменено на объекте под необходимые размеры

Узлы этажные распределительные без регулятора перепада, без клапана партнера

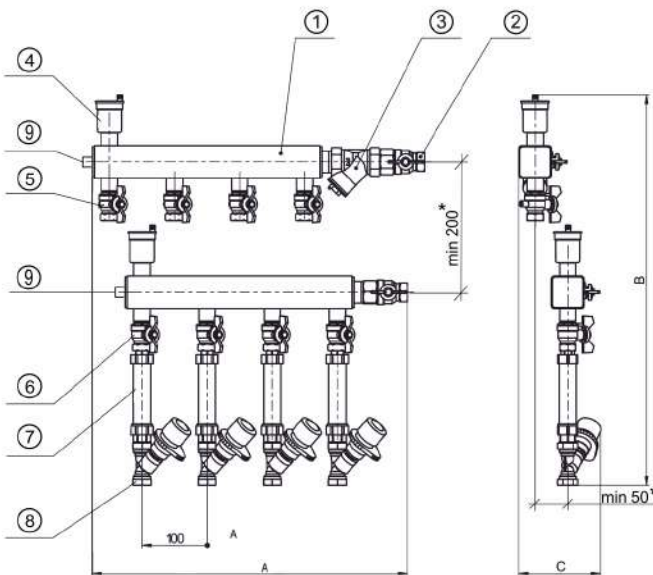


Входит в комплект:

- Распределительные коллекторы
- Краны шаровые
- Ручные балансировочные клапаны
- Вставки под теплосчетчик
- Автоматические воздухоотводчики
- Фильтр сетчатый
- Соединительные кронштейны

Дополнительное оборудование:

- Монтажная рама
- Передняя панель
- Шкаф наружной установки коллектора (ШНУК)



Технические обозначения

1. Распределительный коллектор
2. Шаровой кран
3. Фильтр грубой очистки
4. Автоматический воздухоотводчик
5. Шаровой кран с гильзой
6. Шаровой кран
7. Вставка под счетчик
8. Балансировочный клапан ручной
9. Устройство опорожнения

Вставка под счетчик используется для проведения промывки и опрессовки системы до установки приборов учёта, во избежании их выхода из строя.

габаритные размеры (A x B x C), - мм

Диаметр коллектора	Диаметр подключения к стоякам	Диаметр отвода потребителей	Глубина, С	Высота, В	Длина, А											
					Количество отводов к потребителям											
					2	3	4	5	6	7	8	9	10	11	12	
Ду50	Ду 20	15	145	662	331	431	531	631	731	831	931	1 031	1 131	1 231	1 331	
		20	145	694	331	431	531	631	731	831	931	1 031	1 131	1 231	1 331	
	Ду 25	15	145	662	362	462	562	662	762	862	962	1 062	1 162	1 262	1 362	
		20	145	694	362	462	562	662	762	862	962	1 062	1 162	1 262	1 362	
	Ду 32	15	145	662	394	494	594	694	794	894	994	1 094	1 194	1 294	1 394	
		20	145	694	394	494	594	694	794	894	994	1 094	1 194	1 294	1 394	
	Ду 40	15	145	662	441	541	641	741	841	941	1 041	1 141	1 241	1 341	1 441	
		20	145	694	441	541	641	741	841	941	1 041	1 141	1 241	1 341	1 441	

* Расстояние между распределительными коллекторами может быть изменено на объекте под необходимые размеры

Принадлежности

Передняя панель

артикул	наименование
ПП3	Передняя панель для 2-х и 3-х контурных узлов
ПП5	Передняя панель для 4-х и 5-ти контурных узлов
ПП7	Передняя панель для 6-ти и 7-ми контурных узлов
ПП9	Передняя панель для 8-ми и 9-ти контурных узлов
ПП12	Передняя панель для 10-ти, 11-ти и 12-ти контурных узлов

Шкаф наружной установки

артикул	наименование
ШНУК3	Шкаф наружной установки этажного узла ШНУК3
ШНУК5	Шкаф наружной установки этажного узла ШНУК5
ШНУК7	Шкаф наружной установки этажного узла ШНУК7
ШНУК9	Шкаф наружной установки этажного узла ШНУК9
ШНУК12	Шкаф наружной установки этажного узла ШНУК12

Рама для монтажа узла этажного распределительного

артикул	наименования
РН3	Рама для 2-х и 3-х контурных узлов
РН5	Рама для 4-х и 5-х контурных узлов
РН7	Рама для 6-ти и 7-ми контурных узлов
РН9	Рама для 8-ми и 9-ти контурных узлов
РН12	Рама для 10-ти и 12-ти контурных узлов

Для проектировщиков GEFFEN предлагает:

- 2D и 3D модели
- Типовые проекты
- Сертифицированную продукцию
- Помощь в подготовке проектных решений
- Защита объекта



Информация доступна на сайте www.geffen.ru