



### Свидетельство о приемке

Автоматика САБК-\_\_\_\_\_Т\_\_\_\_\_ заводской номер \_\_\_\_\_ соответствует  
 техническим условиям ТУ 4858-001-25331063-2004 и пригодна для эксплуатации.  
 МП \_\_\_\_\_ Дата выпуска \_\_\_\_\_  
 Подпись лица, ответственного за приемку \_\_\_\_\_

### Контактная информация:

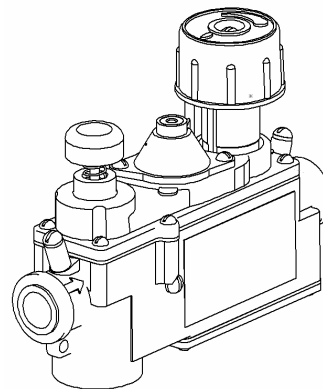
Россия, 432072, г. Ульяновск, 10-й проезд Инженерный, д. 14, а/я 3382  
 Отдел сбыта тел./факс (8422) 25-03-47, 25-03-48, 25-03-49  
 Отдел маркетинга и рекламы тел./факс (8422) 25-00-95  
 Служба качества (8422) 25-01-71, 8-929-792-94-95  
[www.sgaz.ru](http://www.sgaz.ru) e-mail: [sgaz73@mail.ru](mailto:sgaz73@mail.ru)



Общество с ограниченной  
 ответственностью  
 «Газстрой»

---

### Система автоматики безопасности для газоиспользующих установок




---

## САБК-Т

---

### Руководство по эксплуатации и паспорт САБК-Т 00.00.000 ПС



Сертификат соответствия  
 издания ГОСТ Р  
 № РОСС RU.МХ10.1800207  
 от 24.09.2010г.



ОП004  
 Сертификат пожарной  
 безопасности  
 № ССПБ. RU.01004.В.00708  
 от 21.03.2008г.



Система качества соответствует  
 ГОСТ Р ИСО 9001 – 2008  
 (ИСО 9001:2008)  
 № РОСС RU.ФК37.К00023  
 от 08.10.2009г.

Имеется разрешение на применение № РРС 00-30143

г. Ульяновск  
 2010г

Настоящее руководство по эксплуатации предназначено для обеспечения правильной и безопасной эксплуатации автоматики САБК-Т и состоит из следующих разделов, содержащих сведения об автоматике:

Предисловие .....	3
1 Общие требования .....	3
2 Назначение .....	4
3 Комплект поставки .....	5
4 Технические данные .....	6
5 Требования безопасности .....	7
6 Устройство автоматики .....	7
7 Указания по монтажу .....	8
8 Обслуживание автоматики .....	10
9 Порядок работы .....	10
10 Возможные неисправности и методы их устранения .....	13
11 Правила транспортировки и хранения .....	14
12 Гарантийные обязательства .....	14
13 Права и обязанности потребителя .....	16
Приложение А. Контрольный талон на установку САБК .....	23
Приложение Б. Техническое обслуживание автоматики САБК .....	24
Приложение В. Талон гарантийного ремонта .....	25
Приложение Г. Акт .....	27
Свидетельство о приемке .....	28

## Приложение Г

### Акт

Составлен « \_\_\_\_ » \_\_\_\_\_ 20\_\_ г.

О проверке автоматики САБК-\_\_\_\_\_ Т \_\_\_\_\_ зав. № \_\_\_\_\_  
Изготовленной \_\_\_\_\_  
(дата изготовления)

Установленной на газоиспользующей установке \_\_\_\_\_  
(марка и зав. №)

По адресу \_\_\_\_\_

1. Описание дефекта \_\_\_\_\_  
\_\_\_\_\_  
\_\_\_\_\_  
\_\_\_\_\_

2. Причина возникновения дефекта (транспортировка, монтаж, заводской дефект, нарушение правил эксплуатации и т.д.) \_\_\_\_\_  
\_\_\_\_\_  
\_\_\_\_\_

3. Заключение \_\_\_\_\_  
\_\_\_\_\_  
\_\_\_\_\_

Проверку произвел \_\_\_\_\_  
(ФИО, наименование организации)

Лицензия № \_\_\_\_\_  
(кем и когда выдана)

Владелец \_\_\_\_\_ **М.П.** \_\_\_\_\_  
(подпись) (ФИО, подпись)

## Предисловие

Автоматика САБК-Т (в дальнейшем «автоматика») энергонезависимое комплексное универсальное малогабаритное устройство, работающее в автоматическом режиме по заданной температуре теплоносителя в системе отопления или по температуре воздуха в отапливаемом помещении (с термодатчиком для конвекторов до 30°C, для банных печей до 120°C), имеет несколько степеней защиты при аварийных ситуациях:

- при перегреве теплоносителя (при наличии датчика предельной температуры);
- при погасании пламени на запальной горелке;
- при нарушении тяги.

Термосильфонный преобразователь температуры с капиллярной трубкой позволяет устанавливать автоматику в удобном для пользователя месте, не ухудшая внешнего вида газоиспользующей установки. Возможность установки автоматики на газовом коллекторе ГГУ и наличие встроенного регулятора давления позволяет выполнять более точную настройку газогорелочного устройства, а также обеспечивает оптимальный тепловой режим работы котла при повышении входного давления газа.

Правильно смонтированная и отрегулированная автоматика работает в автоматическом режиме и не требует каких-либо дополнительных мер по поддержанию ее работоспособности при выполнении потребителем необходимых правил эксплуатации, изложенных в настоящем паспорте, однако пользователю **ЗАПРЕЩАЕТСЯ**: оставлять работающую автоматику без наблюдения на длительное (более суток) время во избежание выкипания воды (теплоносителя) в газоиспользующей установке при неисправности регулятора температуры теплоносителя; замерзании теплоносителя в зимнее время при срабатывании датчиков безопасности с последующим отключением автоматики безопасности.

## 1. Общие требования

1.1 Прежде чем приступить к монтажу и эксплуатации автоматики внимательно ознакомьтесь с настоящим паспортом на автоматику.

1.2 Установку автоматики, ремонт и ввод ее в эксплуатацию у потребителя могут проводить только специалисты газовой службы, имеющие лицензию на проведение данных работ. Эксплуатацию автоматики и уход за ней производит потребитель, прошедший общий инструктаж (с заполнением под роспись Приложения А), а техническое обслуживание и ремонт проводят соответствующие газовые службы (с отметкой в табл. Приложения Б).

Правильно смонтированная и отрегулированная автоматика работает в автоматическом режиме и не требует каких-либо дополнительных мер по поддержанию ее работоспособности.

1.3 При приобретении автоматики необходимо проверить ее комплектность согласно табл.1 и правильность оформления талона гарантийного ремонта (Приложение Г) (наличие штампа торгующей организации и даты продажи). Если отсутствует печать магазина с отметкой о дате продажи, то гарантийный срок исчисляется со дня выпуска автоматики, указанного в разделе «Свидетельство о приемке».

1.4 При нарушении пользователем правил, изложенных в настоящем паспорте, автоматика гарантийному ремонту не подлежит.

1.5 В связи с постоянной работой по совершенствованию автоматики разработчик оставляет за собой право вносить незначительные изменения в конструкцию автоматики, не ухудшающие ее работу, без отражения в настоящем паспорте.

## 2. Назначение

2.1 Автоматика предназначена для применения в газоиспользующих установках (в том числе отопительных водогрейных котлах по ГОСТ 20548 и аппаратах отопительных по ГОСТ 20219 для конвекторов, банных печей), работающих на природном газе низкого давления по ГОСТ 5542.

2.2 Автоматика обеспечивает безопасную работу газоиспользующей установки и выполняет следующие основные функции:

- а) розжиг запальника;
- б) розжиг основной горелки ГГУ;
- в) автоматическое поддержание заданной температуры теплоносителя на выходе из котла, или автоматическое поддержание заданной температуры воздуха в отапливаемом помещении;
- г) автоматическое поддержание заданного давления газа в коллекторе основной горелки ГГУ при повышении давления газа на входе от 1300 Па до 3000 Па (кратковременно до 5000 Па);
- д) автоматическую блокировку подачи газа на основную горелку при розжиге запальника;
- е) автоматическое отключение подачи газа в аварийных ситуациях: при погасании запальника, нарушении тяги в дымоходе или перегреве теплоносителя (если датчик перегрева входит в состав термопары);
- ж) мгновенное отключение подачи газа в аппарат нажатием кнопки «СТОП» (если она входит в состав термопары), при отсутствии кнопки «СТОП» выключение производить газовым краном на опуске к газоиспользующей установке;
- з) ручное отключение подачи газа на основную горелку при работающем запальнике;
- и) ручную регулировку мощности запальника.

## Приложение В

Корешок талона на гарантийный ремонт автоматики САБК - _____ Т _____ изъят « _____ » _____ 20__ г. представитель ремонтной организации (Ф.И.О.)	ООО «ГАЗСТРОЙ» 432072, г. Ульяновск, а / я 3382 10-й проезд Инженерный, д. 14 <b>Талон гарантийного ремонта</b>
	Автоматика САБК-_____Т_____ зав. № _____ изгот. _____ 20__ г. продана
	(наименование торгующей организации)
	Дата продажи _____ « _____ » _____ 20__ г. Штамп _____ торгующей _____ /Подпись продавца/ организации _____
	Владелец _____ Адрес _____ Ремонтная _____ организация _____
	Утверждаю: _____ Начальник организации
	М.П. _____ _____ (подпись) _____ (ФИО) « _____ » _____ 20__ г.
	Выполнены работы по устранению неисправностей:
	_____ _____ _____
	Исполнитель _____ Владелец _____ _____ (ФИО подпись) _____ (ФИО подпись)

## Приложение Б

### Результаты технического обслуживания и ремонта автоматики САБК-Т

Дата	Вид обслуживания	Характеристика неисправностей, наименование замененных деталей	Кем произведен ремонт	Подпись, штамп

## 3. Комплект поставки

3.1. Комплектность автоматики должна соответствовать перечню, указанному в таблице 1 (см. рис.2, 3).

Таблица 1

Поз. на Рис.2,3	Наименование узла	Количество	
		САБК-Т	САБК-ТК САБК-ТБ
1	2	3	4
2	Блок управления	1	1
3	Запальная горелка	1	1
4	Термопара с датчиком тяги**	1	1
6	Датчик предельной температуры**	1	-
7	Трубка запальной горелки	1	1
8	Панель с газогорелочным устройством (ГГУ)	1	1
10	Сгон G ? -B*	1	-
12	Втулка*	-	2
14	Панель датчика тяги*	-	1
15	Шайба	-	2
16	Прокладка термобаллона	1	-
18	Переходник G1/2 x G3/4 (для САБК-8Т...8-40Т)*	1	-
19	Контргайка*	2	2
20	Устройство пьезорозжига запальника*	1	-
22	Колено*	-	1
40	Винт М3х6 ГОСТ 17473	-	2
41	Винт М4х8 ГОСТ 17473	6	10
42	Винт М4х22 ГОСТ 17473*	-	2
	Паспорт	1	1
	Упаковка	1	1
* комплектующие поставляются по техн. заданию, согласованному с заводом изготовителем газоиспользующих установок (потребителя) за отдельную плату.			
** термопара может поставляться с кнопкой «СТОП» и с датчиком предельной температуры.			

#### 4. Технические данные

4.1 Работа автоматики на природном газе с теплотой сгорания  $35\,570 \pm 1\,780$  кДж/м<sup>3</sup> ( $8500 \pm 425$  ккал/м<sup>3</sup>) в зависимости от модели характеризуется показателями, указанными в таблице 2.

Таблица 2

Наименование параметра	Норма для моделей автоматики						
	САБК-1Т САБК-1ТК САБК-1ТБ	САБК-2Т САБК-2ТК САБК-2ТБ	САБК-3Т САБК-3ТК САБК-3ТБ	САБК-4Т САБК-4ТК САБК-4ТБ	САБК-8Т САБК-8ТК САБК-8ТБ	САБК-8-40Т САБК-8-40ТК САБК-8-40ТБ	САБК-8-50Т САБК-8-50ТК САБК-8-50ТБ
Тепловая мощность ГГУ, кВт	12,1 ± 5%	15 ± 5%	19,2 ± 5%	23,8 ± 5%	30 ± 5%	40 ± 5%	50 ± 5%

Примечание: буква «К» в обозначении указывает на работу блока с термодатчиком по воздуху до 30°C; буква «Б» на работу блока с термодатчиком по воздуху до 120°C.

4.2 Основные параметры автоматики приведены в таблице 3

Таблица 3

Наименование параметра, единицы измерения	Норма для автоматики
1	2
1 Максимальное давление газа в сети, кПа	3,0
2 Номинальное давление газа в сети, кПа	1,3
3 Минимальное давление газа в сети, кПа	0,6
4 Стабилизированное давление газа на выходе из блока автоматики при давлении от 1,3 кПа до 3 кПа	0,9±0,15
5 Диапазон настройки регулирования температуры теплоносителя, С, в пределах - вода - воздух для блоков с обозначением «К» - воздух для блоков с обозначением «Б»	50-90 15-30 70-120
6 Номинальная тепловая мощность: - газогорелочного устройства (ГГУ), кВт - запальной горелки, кВт, в пределах	См. табл. 2 1,3±0,3*
7 Масса комплекта автоматики без газогорелочного устройства (ГГУ), кг, не более	1,5
8 Инерционный период прекращения подачи газа автоматикой: - при отсутствии тяги, сек, в пределах - при погасании запальной горелки, сек, в пределах	10 -60 30-60
9 Инерционный период включения автоматики при зажигании запальной горелки, сек, не более,	60
10 Температура окружающей среды помещения котельной, °С, в пределах	5-35
11 Необходимое разрежение в дымоходе котла, Па	5-25
12 Подвод газа, Ду, дюймы. -САБК-1Т...4Т -САБК-8Т...8-50Т	G 1/2-B G3/4-B

\* По согласованному техн. заданию с заказчиком номинальная тепловая мощность запальника может быть в пределах 0,25...1,6 кВт

#### Приложение А

Талон заполняется представителем газового хозяйства или другого специализированного сервисного центра

#### Контрольный талон на установку автоматики САБК-Т

Дата установки \_\_\_\_\_

Адрес установки \_\_\_\_\_

Оборудование (котел) \_\_\_\_\_

Кем проведен монтаж \_\_\_\_\_

Ф.И.О. организация

Лицензия \_\_\_\_\_

Дата выдачи

#### Инструктаж прослушан, правила пользования освоены

Ф.И.О. абонента

Подпись абонента

« \_\_\_\_ » \_\_\_\_\_ 20\_\_ г.

## 5. Требования безопасности

5.1 Пользователи, эксплуатирующие автоматику, должны быть ознакомлены с устройством и принципом ее действия работниками газовой службы в установленном порядке.

5.2 Монтаж автоматики должен исключать течь воды и негерметичность по газу.

5.3 При опрессовке газопровода автоматика должна отключаться от подводящего газопровода.

5.4 При обнаружении негерметичности или запаха газа приступать к розжигу запрещается.

5.5 Наблюдая за горением, не следует приближать лицо к запальному отверстию.

5.6 Работа котла с неисправной автоматикой не допускается. Для установки, настройки, устранения неисправности автоматики или других неполадок потребителю необходимо вызвать специалиста предприятия газового хозяйства.

5.7 Потребителю запрещается:

1) производить самостоятельную установку, настройку и ремонт узлов автоматики;

2) разбирать узлы, заменять детали, блокировать работу узлов, датчиков;

3) допускать к обслуживанию автоматики посторонних лиц и детей;

4) пользоваться автоматикой при наличии неисправностей или утечки газа;

5) производить розжиг газогорелочного устройства, не проверив тягу в топке газоиспользующей установки (котла).

5.8 Запрещается использовать открытое пламя для контроля герметичности соединений.

## 6. Устройство автоматики

6.1 Общий вид автоматики представлен на рис.1÷5.

Автоматика представляет собой устройство, состоящее из блока управления, ГГУ и датчиков безопасности. По принципу действия автоматика относится к термоэлектрическим манометрическим системам прямого действия.

6.2 Блок управления автоматики работает следующим образом (рис.1):

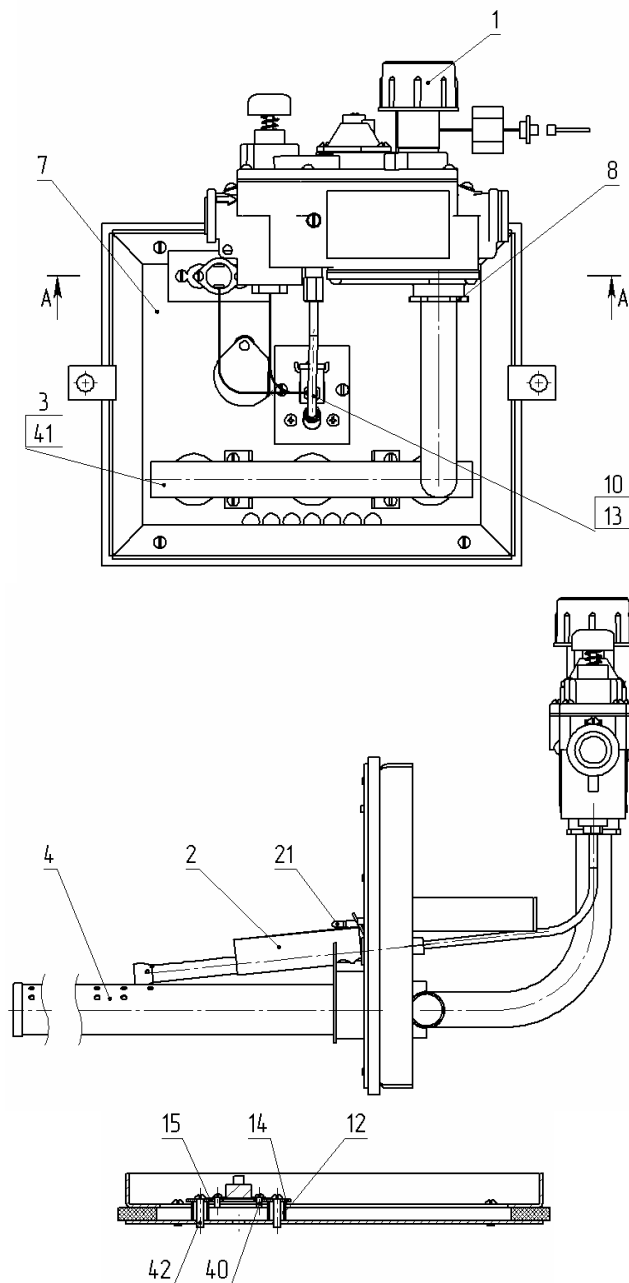
в исходном положении газ из сети через фильтр(1) поступает в полость А, затвор электроклапана(2) за счет усилия пружины перекрывает отв. седла(3) снизу.

6.3 **Внимание!** Перед включением автоматики необходимо ручку терморегулятора(4) повернуть по часовой стрелке до упора (положение «**▶**»), при этом клапан регулятора температуры(5) перекроет отверстие седла(6). При повторном включении автоматики, ручку повернуть до характерного щелчка, когда клапан РТВ закроется. Поворачивать ручку в положение «**◀**» при температуре теплоносителя выше 60°C не рекомендуется.

6.4 Для розжига котла необходимо нажать до упора кнопку(7) «РОЗЖИГ», при этом сначала клапан(8) перекроет сверху отв. седла(3), при дальнейшем перемещении штока кнопки(7) переведет затвор электроклапана(2) в крайнее нижнее положение. Отверстие седла(3) откроется снизу и газ из полости А через канал(9) в корпусе и трубку запальника(10) начнет поступать к запальнику(11).

После этого следует зажечь запальник(11).

6.5 При розжиге запальника(11) термopара(12) начнет вырабатывать Э.Д.С. После ее прогрева (в интервале 10 – 60с.) Э.Д.С. будет достаточно для удержания электромагнитного клапана(2). Кнопку(7) отпускают и вместе с ней поднимается клапан(8), открывая отв. седла(3) сверху, при этом газ поступает в полости Б и В.



1-блок управления; 2-блок запальника; 3-коллектор; 4-труба горелочная; 7-панель; 8-контрогайка; 10-трубка запальника; 12-штулка; 13-прокладка; 14-панель датчика тяги; 15-шайба; 21-термопара; 40-винт М3; 41-винт М4х8; 42-винт М4х22

Рис.5 - Рекомендуемая схема монтажа автоматики для банных печей и конвекторов

6.6 Поворачивая ручку терморегулятора(4) против часовой стрелки, установить требуемую температуру теплоносителя или воздуха в отапливаемом помещении (см. табл. 4) при этом шток(13) поднимается, освобождая пластину(14), клапан(5) открывается, газ начинает поступать к основной горелке(15) и поджигается запальником(11).

6.7 При нагреве воды или воздуха в отапливаемом помещении до требуемой температуры вместе с ней нагревается термобаллон(16). Заключенная в нем термостатическая жидкость расширяется и перетекает по капилляру в сильфон(17). Сильфон(17) расширяется и перемещает вниз подпружиненный шток(13), взаимодействующий с пластиной(14). При достижении определенного усилия, пластина(14) мгновенно (щелчком) перемещает клапан(5) терморегулятора, который перекрывает отв. седла(6). Срабатывание клапана(5) приводит к полному прекращению работы основной горелки(15).

После остывания термобаллона сильфон сжимается – клапан(5) открывается.

Описанный процесс периодически повторяется, таким образом, поддерживая заданное значение температуры воды ( $50 \div 90 \text{ }^\circ\text{C}$ ) в котле или температуру воздуха в отапливаемом помещении для конвекторов ( $15 \div 30 \text{ }^\circ\text{C}$ ), для банных печей ( $70 \div 120 \text{ }^\circ\text{C}$ ).

6.8 Поддержание заданного давления газа в коллекторе ГГУ осуществляется регулятором давления газа, состоящего из клапана(18), штока(19), мембраны(20) и пружины(21). Настройка регулятора производится регулировочным винтом(22). Для выключения регулятора давления необходимо винт(22) завернуть по часовой стрелке до упора.

6.9 Срабатывание автоматики в аварийном режиме происходит при погасании пламени запальника(11), за счет охлаждения термопары(12), или при нарушении тяги. В последнем случае датчик тяги(23) нагреваясь от продуктов сгорания разрывает эклектическую цепь между термопарой(12) и электромагнитным клапаном(2). При этом затвор электромагнита(2) перекрывает подачу газа на основную и запальную горелки.

При перегреве теплоносителя датчик предельной температуры (24) отключает подачу газа.

6.10 Разрыв электрической цепи происходит также при нажатии на кнопку «СТОП»(8) аварийного отключения, если ей укомплектована термопара по согласованию с потребителем.

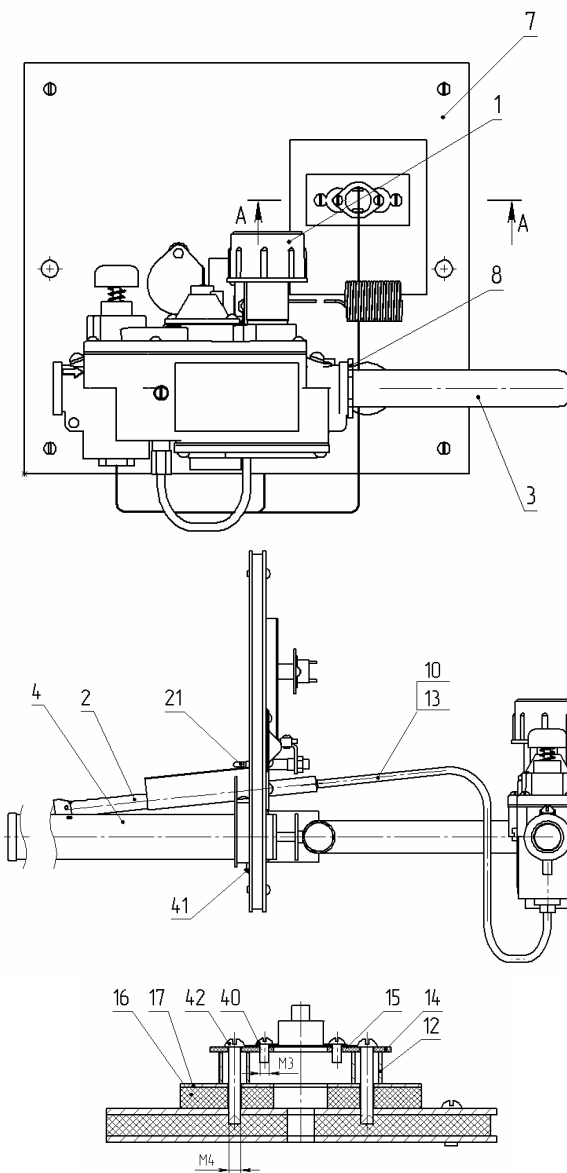
6.11 В конструкции блока управления автоматики предусмотрена регулировка мощности запальника при помощи винта(25 рис.2), расположенного на лицевой стороне блока под заглушкой(26 рис.2).

## 7. Указания по монтажу

**Внимание!** При монтаже термопары гайку с резьбой М8х1 закрутить в электромагнитный клапан блока управления усилием ручки с последующей подтяжкой ключом не более чем на 1/4 оборота (крутящий момент не более 2,5Н·м).

7.1 Компонентная схема автоматики и места расположения блока управления и датчиков на котле конкретной марки определяется совместным решением предприятий-изготовителей автоматики и котла, в блоке имеются два варианта выхода: «вниз» и «вправо».

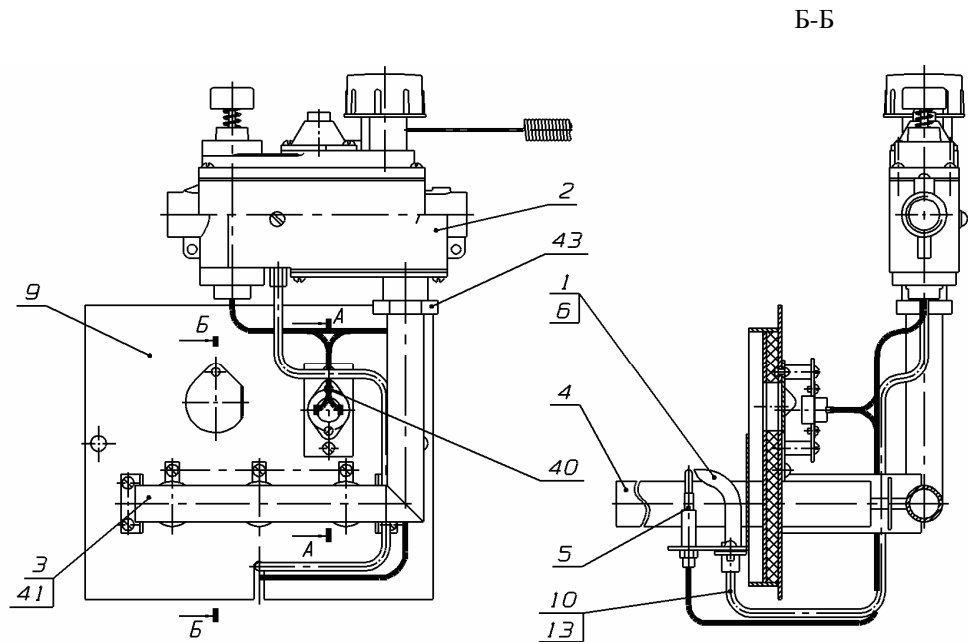
7.2 До начала монтажа автоматики необходимо проверить газовую разводку, котел (печь), дымоход, отопительную систему и помещение, которые должны



1-блок управления; 2-блок запальника; 3-коллектор; 4-труба горелочная; 7-панель; 8-гайка; 10-трубка запальника; 12-втулка; 13-прокладка; 14-панель; 15-шайба; 16-теплоизоляция; 17-пластина; 21-термопара; 40-винт М3; 41-винт М4х8; 42-винт М4х22

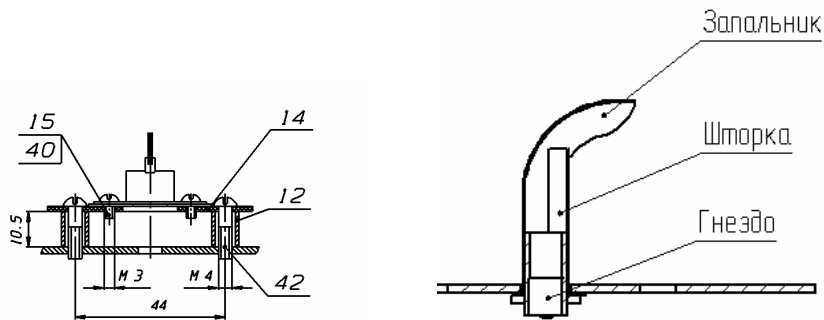
Рис. 4 - Рекомендуемая схема монтажа автоматики для банных печей и конвекторов





А-А  
Монтаж датчика тяги

Б-Б  
Монтаж запальника



2-блок управления; 3-коллектор; 4-труба горелочная; 5-термопара; 9-панель ГГУ; 10-трубка запальника; 12-штулка; 13-прокладка; 14-панель датчика тяги; 15-шайба; 40-винт М3; 41-винт М4х8; 42-винт М4х22; 43-контрогайка.

Рис. 3 - Рекомендуемая схема монтажа автоматики для банных печей и конвекторов

соответствовать действующим Правилам безопасности систем газораспределения и потребления.

Трубопроводы подачи газа к автоматике должны быть продуты. Грязь, окалина и т.п. при попадании в блок управления автоматики могут нарушить ее работоспособность.

7.3 Монтаж автоматики следует проводить в следующей последовательности:

7.3.1 Для водогрейных котлов (см. Рис.2):

На фронтальный лист ГГУ установить панель с запальником с креплением двумя винтами М4х8 и термопару. При установке запальника обеспечить надежную огневую связь с горелочными трубами ГГУ.

Произвести монтаж блока управления на подводящий газопровод и отводящий газопровод (коллектор) ГГУ. Длина ввертывания труб во входное и выходное отверстия блока управления не более 10 мм (крутящий момент не более 8 Н·м). Монтаж производить с подмоткой резьбы лентой ФУМ, сорт1, 01х10, ТУ 8-05-1388-86 (допускается пакля ГОСТ 16183-77, пропитанная свинцовыми белилами МА-011 ГОСТ 12277-77), закрепить контргайками.

Установить термобаллон с прокладкой в корпус котла и закрепить накладной гайкой.

Произвести монтаж датчика тяги на место предусмотренное конструкцией котла.

Произвести монтаж трубки запальника.

Гибка трубки производится по месту с радиусом не менее 50 мм. При монтаже обеспечить герметичность соединения путем установки прокладок и затяжки гайками.

7.3.2 Для конвекторов, банных печей (см Рис.3÷5):

Длина вкручивания труб во входное и выходное отверстия блока управления не более 10мм (крутящий момент не более 8 Н·м). Монтаж производить с подмоткой резьбы лентой ФУМ, сорт1, 01х10, ТУ 8-05-1388-86 (допускается пакля ГОСТ 16183-77, пропитанная свинцовыми белилами МА-011 ГОСТ 12277-77). Блок закрепить контргайками.

Произвести монтаж колена на блок управления (если это предусмотрено).

На тыльную сторону панели установить запальник (винты М4х8) и термопару. Вставить в отверстия панели горелочные трубы пазами вверх и зафиксировать винтами М4х8. Произвести монтаж блока управления на лицевую сторону панели.

Произвести монтаж термопары и трубки запальника на блоке управления. При монтаже трубки запальника обеспечить герметичность соединения посредством установки прокладки и затяжки гайки.

Затем установить панель датчика тяги (винты М4х22) на дымоход и сам датчик тяги (винты М3х6), на место предусмотренное конструкцией.

Установить термобаллон датчика температуры воздуха на стену в отапливаемом помещении.

При установке термобаллона необходимо соблюдать следующие условия:

- высота установки 1...1,5м от пола;
- отсутствие вблизи форточек, нагревательных и осветительных приборов;
- отсутствие вблизи мебели и предметов, ухудшающих циркуляцию воздуха;
- капиллярную трубку и термобаллон рекомендуется защитить кожухом.

## 8. Обслуживание автоматики

8.1 Наблюдение за автоматикой возлагается на потребителя. Техническое обслуживание автоматики не входит в гарантийные обязательства предприятия-изготовителя автоматики.

8.2 Техническое обслуживание должно производиться не реже одного раза в год квалифицированными специалистами газового хозяйства или других сервисных центров, имеющих лицензию на проведение данных работ.

8.3 Процедура заключения договора о техническом обслуживании возлагается на пользователя автоматики. Результаты технического обслуживания заносятся в паспорт автоматики в таблицу технического обслуживания и ремонта (Приложение Б).

8.4 Для обеспечения нормальной работы автоматики рекомендуется выполнять следующие мероприятия:

8.4.1 Ежедневно:


- удалять пыль с наружных поверхностей;
- производить наружный осмотр автоматики с целью выявления механических повреждений устройств;
- проверять надежность крепления и монтажа датчиков;
- визуально, по наличию потеков, проверять герметичность мест соединения датчиков температуры с теплообменником котла;
- при наличии запаха газа проверить герметичность мест соединений на газопроводе, автоматике путем обмыливания.

8.4.2. Ежегодно при плановом останове газоиспользующей установки (после ремонта, длительного останова или по истечению гарантийного срока):

- проверить время срабатывания датчика пламени на погасание запальника по характерному щелчку срабатывания электромагнитного клапана после погасания запальника. Временной интервал должен находиться в пределах 30-60 сек.;
- проверить время срабатывания автоматики на прекращение тяги. Для этого перекрыть дымоход котла и секундомером измерить время погасания горелок котла. Время должно находиться в пределах 10-60 сек.;
- демонтировать и продуть запальную трубку.


## 9. Порядок работы

9.1 Перед включением автоматики необходимо:

- а) проверить наличие тяги в дымоходе;
- б) повернуть ручку терморегулятора в положение «»
- в) открыть газовый кран на опуске к газогорелочному устройству.

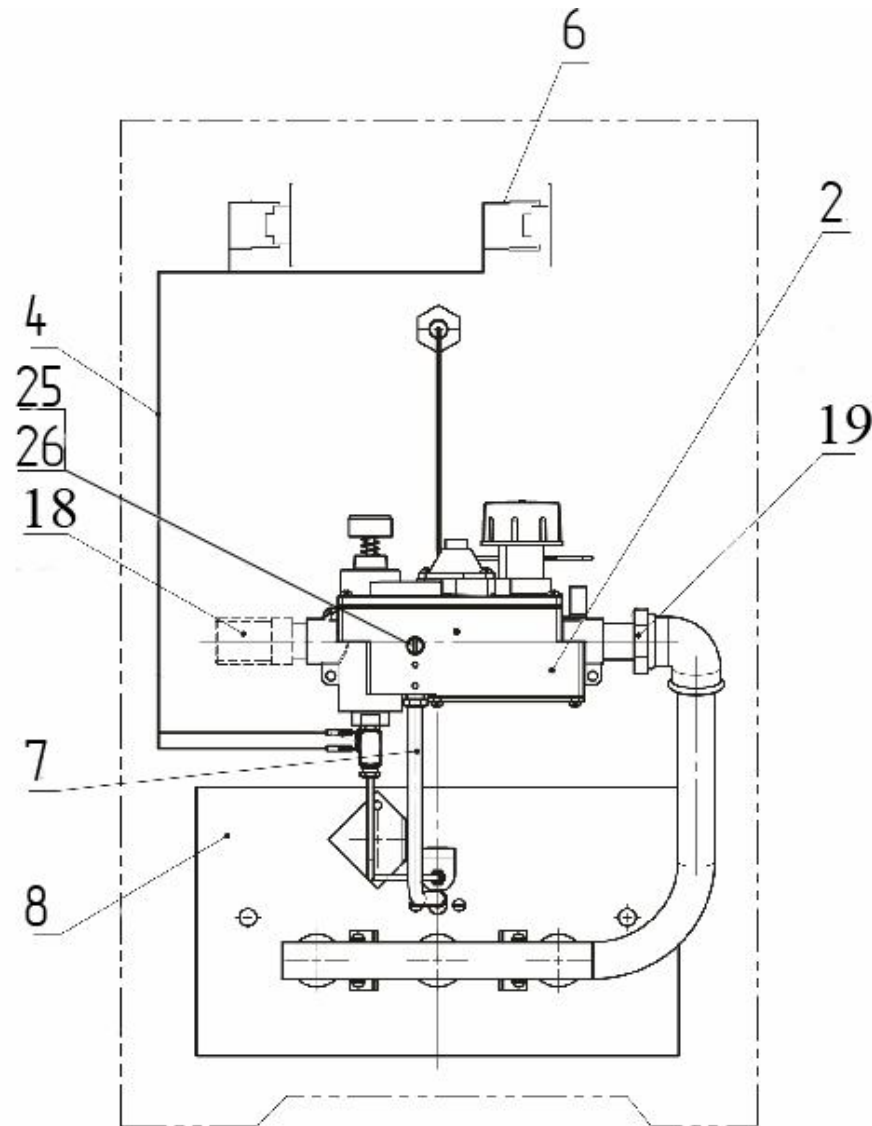
9.2 Для включения автоматики следует:

- а) нажать пусковую кнопку и зажечь запальную горелку;
- б) удерживать пусковую кнопку 10-60с. нажатой до упора, пока прогреется термопара, и клапан будет удерживаться в открытом положении магнитной пробкой. Отпустить пусковую кнопку – запальник должен гореть.

9.3 После зажигания запальника следует повернуть ручку терморегулятора на отметку «» – основная горелка должна загореться.

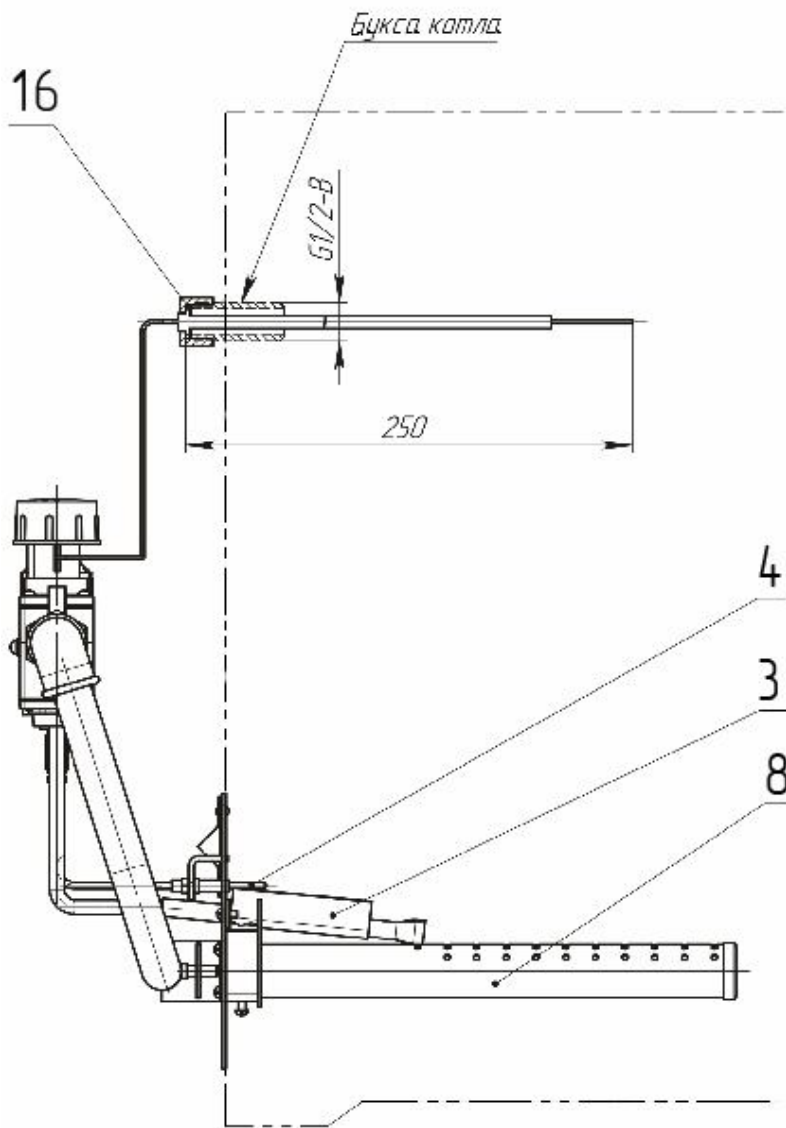
**Лицо к смотровому окну не приближать!**

Установите желаемую температуру нагрева воды поворотом ручки терморегулятора согласно таблице 4.



- 8-панель с ГГУ;
- 16-прокладка термобаллона;
- 18-переходник;
- 19-контрогайка;
- 25-винт;
- 26-заглушка

Рекомендуемая схема монтажа автоматики на котле



- 2-блок управления;
- 3-блок запальника;
- 4-термопара;
- 6-датчик предельной температуры;
- 7-трубка запальника;

Рис. 2

Таблица 4

Символы на ручке терморегулятора						Предельные отклонения, °С
●	●	●	●	●	●	
Получаемая температура в зоне установки термобаллона для водогрейных котлов (контролируемая среда-вода), °С						±5
«выкл»	-	40	55	75	90	
Получаемая температура в зоне установки термобаллона для банных печей (контролируемая среда-воздух), °С						±5
«выкл»	-	70	85	105	120	
Получаемая температура в зоне установки термобаллона для конвекторов (контролируемая среда-воздух), °С						±2
«выкл»	-	15	20	25	30	

9.4 Проверьте герметичность всех резьбовых соединений методом обмыливания. При обнаружении неплотностей (травление газа) отключить подачу газа и произвести подтяжку соединений до устранения травления газа.

9.5 подача газа в ГГУ газоиспользующей установки в процессе его работы автоматически прекращается в случаях:

- недостаточном разрежении в топке котла (печи); недостаточной тяге,
- погасания пламени запальника,
- нагреве воды в котле выше 95°C (при наличии датчика предельной температуры)

Повторный розжиг может быть осуществлен только после устранения неисправностей.

9.6 Для выключения основной горелки поверните ручку терморегулятора до упора в положение «▼»

9.7 Для выключения основной и запальной горелок нажмите на кнопку «СТОП». При отсутствии кнопки «СТОП» выключение производить газовым краном на опуске к газоиспользующей установке.

9.8 По окончанию сезона перевести ручку в положение максимальной температуры (клапан РТВ открыт)

#### 9.9 Настройка блока регулирования температуры


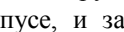
Данная настройка производится после замены датчика температуры с сифоном и термобаллоном или при обнаружении несоответствия между заданной с помощью ручки управления температурой и фактической температурой теплоносителя котла или воздуха в отапливаемом помещении.

##### 9.9.1 Для котла:


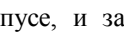
Включите автоматику. Установите ручку управления в положение ●●●●●●●●(90°C). По термометру, встроенному в котел, установите момент нагрева воды до температуры 75°C. Медленно вращать ручку управления в сторону уменьшения температуры до момента прекращения подачи газа на основные горелки. Отверните винт крепления и аккуратно снимите ручку. Не изменяя положения винта настройки, аккуратно наденьте на него ручку управления, совместив отметку ●●●●●●●●(75°C) на ручке с меткой на корпусе, и закрепите ручку управления в этом положении винтом. На этом операция настройки завершена. Вращая ручку управления, можете выставить любую температуру нагрева воды (50±90°C) и проверить по

термометру фактическую температуру воды в котле.

#### 9.9.2 Для банных печей:


Включите автоматику. Установите ручку управления в положение  (120°C). Поместить термодатчик в нагреваемую емкость с водой. По термометру установите момент нагрева термодатчика до температуры 85°C. Медленно вращать ручку управления в сторону уменьшения температуры до момента прекращения подачи газа на основные горелки. Отверните винт крепления и аккуратно снимите ручку. Не изменяя положения винта настройки, аккуратно наденьте на него ручку управления, совместив отметку  (85°C) на ручке с меткой на корпусе, и закрепите ручку управления в этом положении винтом. На этом операция настройки завершена. Вращая ручку управления, можете выставить любую температуру нагрева (70÷120°C) и проверить по термометру фактическую температуру.

#### 9.9.3 Для конвекторов:

Включите автоматику. Установите ручку управления в положение  (30°C). Поместить термодатчик в нагреваемую емкость с водой. По термометру установите момент нагрева термодатчика до температуры 20°C. Медленно вращать ручку управления в сторону уменьшения температуры до момента прекращения подачи газа на основные горелки. Отверните винт крепления и аккуратно снимите ручку. Не изменяя положения винта настройки, аккуратно наденьте на него ручку управления, совместив отметку  (20°C) на ручке с меткой на корпусе, и закрепите ручку управления в этом положении винтом. На этом операция настройки завершена. Вращая ручку управления, можете выставить любую температуру нагрева (15÷30°C) и проверить по термометру фактическую температуру.

#### 9.10 Замена датчика температуры

Закройте кран на опуске к газогорелочной установке. Снимите ручку управления и выверните винт настройки, демпфер и извлеките сильфон. Демонтируйте термобаллон, соблюдая руководство по эксплуатации на газогорелочную установку.

Установите термобаллон нового датчика температуры, установите сильфон, демпфер и заверните винт настройки. Вверните винт настройки до характерного щелчка, а затем еще на 1/4 оборота. Установите ручку управления в положение «», закрепите винтом. Произведите настройку датчика температуры и блока регулирования температуры согласно п. 9.8.

данными специалистами после окончания работы по монтажу и пуску в эксплуатацию изделия САБК.

В случае выхода из строя деталей и узлов автоматики при монтаже по причинам, связанным с изготовлением, изготовитель производит ремонт или замену по высланному дефектному узлу или детали с актом (приложение В к паспорту). Акт оформляют специалисты, службы газового хозяйства, проводящие данный монтаж изделия с обязательной регистрацией и утверждением начальником газовой службы, и заверенной печатью.

Ремонт или замена автоматики (или отдельных узлов) может производиться только в течение гарантийного срока.

#### **Помните!**

Завод изготовитель или продавец (торгующая организация) не принимает претензий в случаях:

- истечения гарантийного срока;
- механических повреждений автоматики при транспортировании после ее продажи;
- при монтаже автоматики лицами или организациями, не имеющими на это соответствующей лицензии от органов Ростехнадзора (ОГТИ);
- повреждения или отказов автоматики, связанных с нарушением требований хранения, монтажа, технического обслуживания и эксплуатации;
- при отсутствии отметки в контрольном талоне на установку и монтаж;
- при отсутствии акта неисправности заверенного печатью и оформленного в установленном порядке;
- нарушений правил безопасности в газовом хозяйстве.

#### **Потребителю запрещается!**

- включать и обслуживать изделия САБК лицами, не прошедшими специального обучения (инструктаж) и детям;
- пользоваться горячей водой из отопительной системы для бытовых целей;
- применять огонь для обнаружения утечек газа (для этих целей пользуйтесь мыльной эмульсией);
- включать изделие САБК при отсутствии тяги в дымоходе и предварительного заполнения системы отопления водой;
- разбирать изделие САБК, его узлы, заменять детали, блокировать работу датчиков тяги и пламени, регулятора температуры воды.

12.5 При выходе из строя автоматики в течении срока гарантии необходимо известить организацию, производившую монтаж автоматики. Совместно с представителем этой организации или эксплуатационной организации газового хозяйства необходимо составить дефектный акт по форме приложения В, приложить гарантийный талон (приложение Г) (заполняется при покупке) и выслать вместе с дефектным узлом в адрес изготовителя автоматики.

12.6 Гарантийный ремонт осуществляется при соблюдении следующих условий:

- правильное и четкое заполнение гарантийного талона;
- предъявление неисправного устройства с оформлением акта и подробным описанием неисправности;
- наличие отметки и штампа в контрольном талоне ввода в эксплуатацию.

12.7 Гарантия не распространяется на неисправности изделия, вызванные следующими причинами:

- использованием с нарушением требований Руководства по эксплуатации, либо небрежным обращением;
- механическим повреждением изделия в результате удара или падения, либо применения чрезмерной силы;
- непредусмотренной Руководством по эксплуатации разборкой или любым другим посторонним вмешательством в конструкцию изделия;
- проникновением внутрь изделия жидкости, пыли, насекомых и других посторонних предметов;
- стихийных бедствий (несчастный случай, пожар, наводнение, удар молнии и др.);
- небрежное хранение и транспортирование автоматики;
- при монтаже автоматики лицами на то не уполномоченными;
- самостоятельного ремонта или изменения внутреннего устройства;
- неправильного подключения;
- принудительной блокировкой работы устройств и датчиков автоматики.

12.8 При необходимости ремонта после окончания гарантийного срока, необходимо обращаться на предприятие-изготовитель.

### 13. Права и обязанности потребителя.

Вы приобрели автоматику безопасности “САБК-Т”.

#### **Ваши действия.**

*При покупке:* требуйте заполнения гарантийного талона (приложение Г к паспорту) и проверки наличия комплектности изделия САБК-Т.

После приобретения Ваши претензии на некомплектность изделия торгующей организацией не принимаются.

*После покупки:* **внимательно** изучите паспорт и изложенные в нем требования по монтажу, эксплуатации и обслуживанию автоматики безопасности на газоиспользующих установках. Изделие САБК-Т прошло сертификационные испытания, соответствует требованиям ТУ 4858-001-25331063-2004.

#### **Помните!**

Гарантийный срок изделия САБК–Т 30 месяцев со дня продажи.

Для монтажа изделия САБК Вы обязаны пригласить специалистов газовой службы (РайГаз, ГорГаз), имеющей лицензию на проведение данных работ. Проконтролируйте заполнение контрольного талона (приложение А) к паспорту

## 10. Возможные неисправности и способы их устранения

Таблица 5

Наименование неисправности, дополнительные признаки	Вероятная причина	Способ устранения
1	2	3
1 Не удается розжиг, при отпуске кнопки запальник гаснет (электромагнитный клапан не удерживается в открытом положении)	Нет контакта в цепи термопары	Проверьте контакты в цепи термопары (термопара→ переходник→ кнопка «СТОП»→ датчик тяги→ переходник). При необходимости зачистите контакты мелкой наждачной бумагой
	Горячий спай термопары не попадает в пламя запальника	Отрегулируйте положение термопары и/или горелки
	Неисправна термопара, сгорел ее горячий спай	Замените термопару
	Неисправен электромагнитный клапан	Замените электромагнитный клапан
2 Газогорелочная установка перегревается (при работе не отключаются основные горелки)	Нарушена герметичность термосистемы (датчика температуры)	Заметите неисправный датчик температуры и произведите настройку согласно п. 9.8
3 При установке ручки в положение  не включается основная горелка	Сломалась пластина клапана терморегулятора	Замените пластину
	Температура теплоносителя (воздуха) близка к максимальной	Охладить теплоноситель (воздух) в зоне термобаллона
4 При работе вода (воздух) не достигает заданной температуры	Нарушена настройка термодатчика	Настроить термодатчик согласно п. 9.8

Продолжение таблицы 5

1	2	3
5 Прекращается подача газа на основную и запальную горелку	Недостаточное разряжение в дымоходе, забит дымоход	Очистить дымоход, проверить тягу
	Засорилось сопло запальника	Снять трубку запальника и прочистить сопло
6 Утечка газа в местах соединений	Ослабли резьбовые соединения, износились прокладки	Затяните резьбовые соединения, замените износившиеся прокладки
7 Основная горелка не загорается или горит пульсирующим пламенем	Засорились сопла (коллектор)	Выверните сопла и прочистите их, промойте в керосине или бензине
8 Запальник не загорается или горит пульсирующим пламенем	Засорилось сопло запальника	Снять трубку запальника и прочистить сопло

### 11. Правила транспортировки и хранения

11.1 Автоматика транспортируется любым видом транспорта (для авиационного- в грузовом отапливаем отсеке).

11.2 Размещение автоматики и ее крепление при транспортировании должно обеспечивать ее сохранность.

11.3 Хранение автоматики производить в упакованном виде при температуре от +5°C до +35°C и относительной влажности в пределах 30- 80 %.

11.4 После транспортирования в упаковочной таре при минусовой температуре автоматику перед установкой на котле необходимо выдержать при комнатной температуре в течение суток.

### 12. Гарантийные обязательства

12.1 Данная автоматика прошла испытания, соответствует требованиям ТУ 4858-001-25331063-2004 и является сертифицированным оборудованием. В конструкцию автоматики не должно вводиться никаких изменений. В противном случае предприятие-изготовитель не несет ответственности за работоспособность и

безопасность автоматики и может потребовать от потребителя прекращения пользования такой автоматикой. Изготовитель гарантирует работоспособность автоматики только при соблюдении условий эксплуатации, хранения, транспортирования и монтажа.

12.2 Гарантийный срок эксплуатации автоматики- 30 месяцев со дня продажи через рыночную товарную сеть, а при поставке вне рыночного потребления- со дня получения потребителем, но не более 36 месяцев с даты изготовления.

12.3 Гарантийный срок хранения- 12 месяцев.

12.4 Средний срок службы до списания, лет- 7.

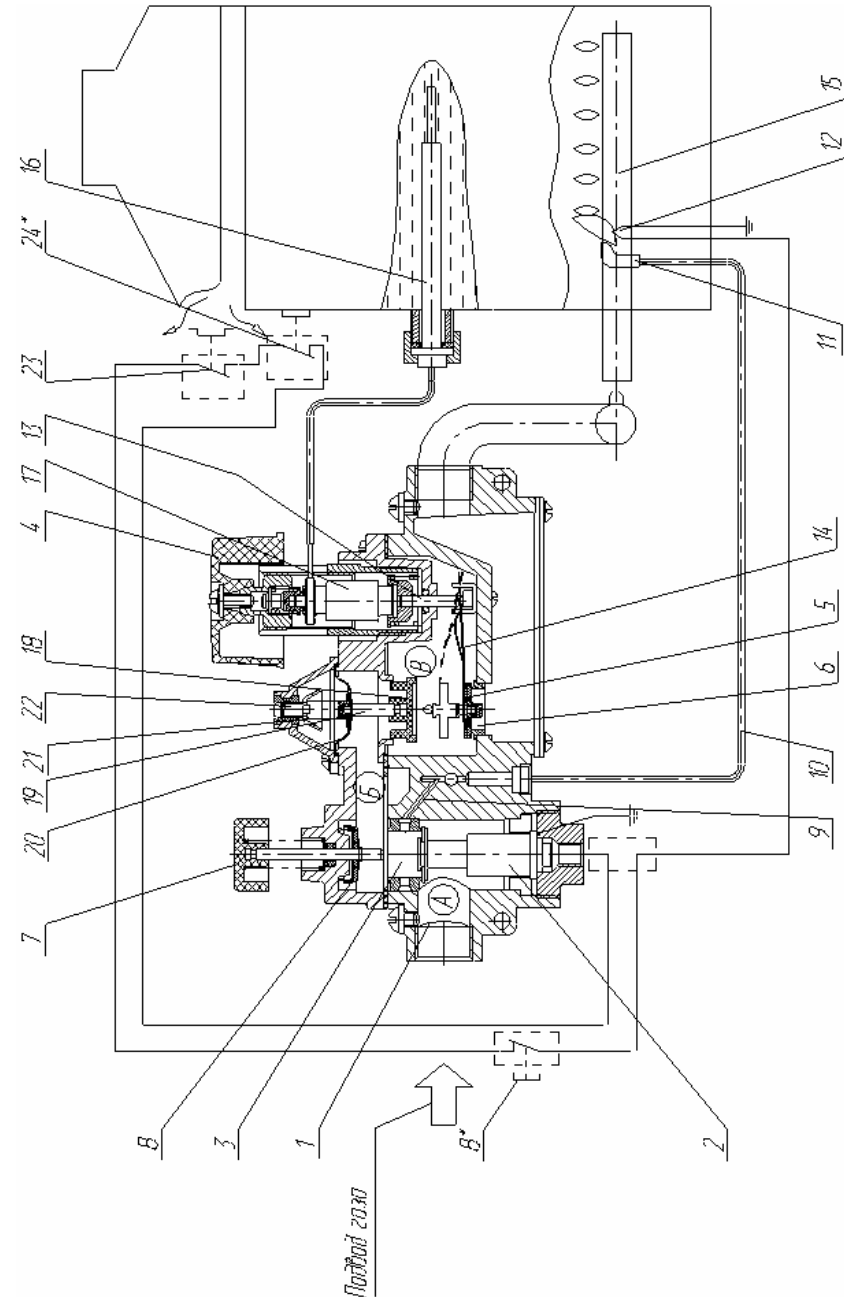


Рисунок 1