

ДАТЧИКИ-ГАЗОАНАЛИЗАТОРЫ ДАК

Руководство по эксплуатации

ИБЯЛ.418414.071-126 РЭ

Содержание

	Лист
1 Описание и работа	6
1.1 Назначение	6
1.2 Технические характеристики	11
1.3 Состав газоанализаторов	23
1.4 Устройство и работа	25
1.5 Обеспечение взрывозащищенности	34
1.6 Средства измерения, инструмент и принадлежности	38
1.7 Маркировка и пломбирование	39
1.8 Упаковка	42
2 Использование по назначению	43
2.1 Эксплуатационные ограничения	43
2.2 Подготовка газоанализаторов к использованию	45
2.3 Использование газоанализаторов	55
2.4 Возможные неисправности и способы их устранения	62
3 Техническое обслуживание	64
3.1 Регламент и объем проведения технического обслуживания	64
3.2 Меры безопасности при техническом обслуживании	64
3.3 Порядок технического обслуживания газоанализаторов	65
4 Текущий ремонт	73
4.1 Организация ремонта	73
4.2 Меры безопасности	73
4.3 Требования на дефектацию	73
4.4 Текущий ремонт газоанализаторов	74
5 Хранение	78
6 Транспортирование	79
7 Утилизация	80
8 Гарантии изготовителя	81
9 Сведения о рекламациях	83
10 Свидетельство о приемке	84
11 Свидетельство об упаковывании	84
12 Сведения об отгрузке	85
13 Отметка о гарантийном ремонте	85

	Лист
Приложение А Перечень рекомендуемых источников питания	86
Приложение Б Схема пломбировки газоанализаторов от несанкционированного доступа	87
Приложение В Описание регистров и команд, используемых газоанализаторами для связи по интерфейсу RS485 с протоколом MODBUS RTU	88
Приложение Г Описание протокола обмена газоанализаторов с ВУ по HART-протоколу	95
Приложение Д Работа с газоанализаторами в специальном режиме СЕРВИС	98
Приложение Е Датчики-газоанализаторы ДАК. Чертеж средств взрывозащиты	104
Приложение Ж Технические характеристики ГСО-ПГС, используемых при проверке (корректировке) нулевых показаний и чувствительности газоанализаторов	107
Приложение И Рекомендации по выбору кабелей и кабельных вводов, подключению кабелей к газоанализаторам	108
Приложение К Датчики-газоанализаторы ДАК. Монтажный чертеж	114
Приложение Л Схемы подключения газоанализаторов к источникам питания	115
Перечень принятых сокращений	117



Перед началом работ, пожалуйста, прочтите данное руководство по эксплуатации! Оно содержит важные указания и данные, соблюдение которых обеспечит правильное использование датчиков-газоанализаторов ДАК (в дальнейшем – газоанализаторов), позволит сэкономить средства на сервисное обслуживание и гарантирует надежные результаты измерений.



Изготовитель оставляет за собой право вносить конструктивные изменения, связанные с улучшением технических и потребительских качеств, вследствие чего в руководстве по эксплуатации возможны незначительные расхождения между текстом, графическим материалом, эксплуатационной документацией и изделием, не влияющие на качество, работоспособность, надежность и долговечность изделия.

Настоящее руководство по эксплуатации является объединенным эксплуатационным документом, включает в себя разделы паспорта, содержит техническое описание и инструкцию по эксплуатации газоанализаторов модификаций ИБЯЛ.418414.071-126/-129/-131/-132/-133/-137/-138/-139.

Настоящее руководство по эксплуатации предназначено для изучения устройства, принципа действия, технических и метрологических характеристик газоанализаторов и включает в себя сведения, необходимые для правильной подготовки к монтажу, пуску и регулированию. Настоящее руководство по эксплуатации содержит сведения, необходимые для правильной эксплуатации и технического обслуживания газоанализаторов.

К проведению работ по монтажу, эксплуатации и техническому обслуживанию газоанализаторов должны допускаться специалисты, изучившие материальную часть и эксплуатационную документацию и имеющие квалификационную группу по электробезопасности не ниже III.

Газоанализаторы допущены к применению в Российской Федерации и имеют свидетельство об утверждении типа средств измерений, выданное Федеральным агентством по техническому регулированию и метрологии _____, внесены в Государственный реестр средств измерений Российской Федерации под номером _____. Срок действия _____ до _____ г.

Газоанализаторы соответствуют требованиям Технического регламента Таможенного союза ТР ТС 020/2011 «Электромагнитная совместимость технических средств», регистрационный номер декларации о соответствии _____ . Срок действия _____ по _____ г. включительно.

Газоанализаторы соответствуют требованиям Технического регламента Таможенного союза ТР ТС 012/2011 «О безопасности оборудования для работы во взрывоопасных средах», сертификат соответствия № _____ выдан органом по сертификации _____

взрывозащищенных средств измерений, контроля и элементов автоматики ФГУП «ВНИИФТРИ» (ОС ВСИ «ВНИИФТРИ»). Срок действия по г. включительно.

Газоанализаторы модификации ИБЯЛ.418414.071-126/-129/-137/-138/-139 соответствуют требованиям спецификации HCF_SPEC-13, зарегистрированы в компании FieldComm Group. Номер сертификата регистрации L2-06-1000-444. Срок действия, начиная с 15.05.2015 г., – бессрочно.

Обозначение газоанализаторов при их заказе и в документации другой продукции, в которой они могут быть применены, должно состоять из условного наименования газоанализаторов, диапазона измерений (только для газоанализаторов модификаций ИБЯЛ.418414.071-126/-131), обозначения ТУ.

Газоанализаторы модификаций ДАК-СО₂-126, ДАК-СН₄-129, ДАК-СН₄-137, ДАК-СН-138, ДАК-СН-139 выпускаются с нормально разомкнутыми контактами реле «ПОРОГ1», «ПОРОГ2», «СПЕЦРЕЖИМ». При заказе газоанализаторов с нормально замкнутыми контактами реле «ПОРОГ1», «ПОРОГ2», «СПЕЦРЕЖИМ» в обозначении дополнительно указывается «НЗ».

При заказе газоанализаторов для применения на объектах, поднадзорных РМРС, в обозначении дополнительно указывается «РМРС».

Примеры обозначения при заказе:

«Датчик-газоанализатор ДАК-СО₂-126, (0 - 10) %, ИБЯЛ.418414.071 ТУ2»;

«Датчик-газоанализатор ДАК-СН-133, ИБЯЛ.418414.071 ТУ2»;

«Датчик-газоанализатор ДАК-СН-133, РМРС, ИБЯЛ.418414.071 ТУ2»;

«Датчик-газоанализатор ДАК-СН-138 НЗ, ИБЯЛ.418414.071 ТУ2».

1 ОПИСАНИЕ И РАБОТА

1.1 Назначение

1.1.1 Датчики-газоанализаторы ДАК (в дальнейшем – газоанализаторы) модификаций ИБЯЛ.418414.071-126/-129/-131/-132/-133/-137/-138/-139 предназначены, в зависимости от модификации, для непрерывных автоматических измерений:

- а) дозрывоопасных концентраций метана, углеводородных газов, в том числе попутного нефтяного газа, паров углеводородов, в том числе паров нефти и нефтепродуктов, паров спиртов;
- б) объемной доли диоксида углерода.

1.1.2 Область применения газоанализаторов – контроль воздуха рабочей зоны помещений и открытых площадок взрыво- и пожароопасных химических, нефтехимических и нефтеперерабатывающих производств, атомных станций, других отраслей промышленности, в том числе в составе газоаналитических подсистем систем безопасности опасных производственных объектов.

Газоанализаторы могут применяться на объектах, поднадзорных РМРС, что должно оговариваться при заказе.

Газоанализаторы могут быть использованы для осуществления деятельности в области охраны окружающей среды; обеспечения безопасности при чрезвычайных ситуациях; выполнения работ по обеспечению безопасных условий и охраны труда; осуществления производственного контроля за соблюдением установленных законодательством Российской Федерации требований промышленной безопасности к эксплуатации опасного производственного объекта; выполнения работ по оценке соответствия промышленной продукции и продукции других видов, а также иных объектов установленным законодательством Российской Федерации обязательным требованиям (пп. 3, 4, 5, 6, 14 пункта 3 статьи 1 Федерального закона об обеспечении единства измерений № 102-ФЗ от 26.06.2008 г.).

1.1.3 Тип газоанализаторов – стационарный, одноблочный.

1.1.4 Режим работы – непрерывный.

1.1.5 Принцип измерений газоанализаторов – опико-абсорбционный.

1.1.6 Рабочее положение газоанализаторов – вертикальное, датчиком вниз.

1.1.7 Способ подачи пробы – диффузионный или принудительный (за счет избыточного давления в точке отбора или с помощью внешнего побудителя расхода при установке дополнительных принадлежностей на газоанализаторы).

1.1.8 Вывод измерительной информации осуществляется:

а) на цифровое отсчетное устройство (табло);

б) в форме выходного сигнала постоянного тока;

в) в кодированной форме по цифровым каналам связи.

1.1.9 Для внешних соединений в газоанализаторах применены:

а) кабельных линий – кабельные вводы с метрической резьбой М25 шагом 1,5 мм;

б) электрических цепей – клеммные колодки для присоединения проводов сечением от 0,5 до 1,5 мм²;

в) пневматических линий (при дополнительном заказе комплектов для принудительной подачи пробы) - штуцеры для гибкой трубки внутренним диаметром 6 мм (комплект ИБЯЛ.305659.020) или штуцеры исполнения 3 по ГОСТ 13093-81 в комплекте с ниппелем для присоединения трубки 12X18Н10Т (08X18Н10Т) диаметром 8 мм (комплект ИБЯЛ.305659.020-01) проходным приварным соединением.

1.1.10 Условные наименования и обозначения модификаций газоанализаторов приведены в таблице 1.1.

1.1.11 Газоанализаторы соответствуют требованиям к взрывозащищенному оборудованию по ТР ТС 012/2011 и относятся к взрывозащищенному электрооборудованию группы II по ГОСТ 31610.0-2014 (IEC 60079-0:2011).

1.1.12 Газоанализаторы имеют маркировку взрывозащиты:

а) «1Ex d ПС Т4 Gb X» - для газоанализаторов модификаций ДАК-СО₂-126, ДАК-СН₄-129, ДАК-СН₄-137, ДАК-СН-138, ДАК-СН-139;

б) «1Ex d ib ПС Т4 Gb X/ 1Ex d ib ПВ Т4 Gb X» - для газоанализаторов модификаций ДАК-СО₂-131, ДАК-СН₄-132, ДАК-СН-133.

1.1.13 Газоанализаторы относятся к оборудованию класса А по ГОСТ Р МЭК 61326-1-2014 и соответствуют требованиям к электромагнитной совместимости по ТР ТС 020/2011.

1.1.14 Питание газоанализаторов осуществляется от источника напряжения постоянного тока с выходным напряжением от 11 до 16 В или от 11 до 32 В в зависимости от модификации.

1.1.15 По способу защиты человека от поражения электрическим током по ГОСТ 12.2.007.0-75 газоанализаторы относятся:

а) ДАК-СО₂-126, ДАК-СН₄-129, ДАК-СН₄-137, ДАК-СН-138, ДАК-СН-139 – к классу I;

б) ДАК-СО₂-131, ДАК-СН₄-132, ДАК-СН-133 – к классу III.

1.1.16 Степень защиты газоанализаторов по ГОСТ 14254-2015 – IP66/IP68.

1.1.17 Материал корпуса – нержавеющая сталь.

1.1.18 Уровень защиты встроенного ПО и измерительной информации от непреднамеренных и преднамеренных изменений соответствует уровню защиты «Высокий» по Р 50.2.077-2014.

Таблица 1.1

Обозначение модификаций газоанализаторов	Условное наименование газоанализаторов	Маркировка взрывозащиты	Наличие каналов связи с ВУ	Диапазон рабочей (предельной рабочей) температуры окружающей среды, °С	Наличие «сухих» контактов реле «ПОРОГ1», «ПОРОГ2»	Комплектование кабельными вводами
ИБЯЛ.418414.071-126	ДАК-СО ₂ -126	1Ex d IIC T4 Gb X	RS 485, (4-20) мА, HART ¹⁾	от минус 60 до плюс 80	Да	Нет
ИБЯЛ.418414.071-129	ДАК-СН ₄ -129					
ИБЯЛ.418414.071-131	ДАК-СО ₂ -131	1Ex d ib IIC T4 Gb X/ 1Ex d ib IIB T4 Gb X	RS485, (4-20) мА	от минус 40 до плюс 80	Нет	Да ²⁾
ИБЯЛ.418414.071-132	ДАК-СН ₄ -132					
ИБЯЛ.418414.071-133	ДАК-СН-133					
ИБЯЛ.418414.071-137	ДАК-СН ₄ -137	1Ex d IIC T4 Gb X	RS 485, (4-20) мА, HART ¹⁾	от минус 60 до плюс 80 (св. плюс 80 до плюс 90)	Да	Нет
ИБЯЛ.418414.071-138	ДАК-СН-138			от минус 60 до плюс 80		
ИБЯЛ.418414.071-139	ДАК-СН-139			от минус 60 до плюс 80 (св. плюс 80 до плюс 90)		
¹⁾ Связь с ВУ возможна по одному из двух доступных цифровых каналов связи. При выпуске из производства в газоанализаторах выбран канал связи RS485. ²⁾ Поставляются с кабельным вводом и заглушкой.						

1.1.19 По устойчивости к воздействию климатических факторов газоанализаторы соответствуют виду климатического исполнения УХЛ категории 1 по ГОСТ 15150-69.

1.1.20 Газоанализаторы, поставляемые на объекты, поднадзорные РМРС, по устойчивости к воздействию климатических факторов соответствуют виду климатического исполнения М категории 2 по ГОСТ 15150-69.

1.1.21 По устойчивости к воздействию температуры и влажности окружающего воздуха газоанализаторы относятся к группе ДЗ по ГОСТ Р 52931-2008.

1.1.22 По устойчивости к воздействию атмосферного давления газоанализаторы относятся к группе Р1 по ГОСТ Р 52931-2008.

1.1.23 Газоанализаторы, при использовании на АС, относятся:

а) в соответствии с НП-001-15 - к классу безопасности 4 (элементы нормальной эксплуатации, не влияющие на безопасность);

б) в соответствии с НП-031-01 - к категории сейсмостойкости I;

в) в соответствии с СТО 1.1.1.07.001.0675-2008 - к квалификационной категории R4 (общепромышленная) – приборы, способные выполнять проектные функции при нормальных условиях эксплуатации.

1.1.24 Условия эксплуатации газоанализаторов:

а) тип атмосферы по ГОСТ15150-69 - II (промышленная);

П р и м е ч а н и е – Для газоанализаторов, поставляемых на объекты, поднадзорные РМРС, - III (морская).

б) диапазон температуры окружающей среды - в соответствии с данными таблицы 1.1;

в) диапазон атмосферного давления и давления анализируемой среды

кПа от 84 до 106,7,

мм рт.ст. от 630 до 800;

г) верхнее значение относительной влажности окружающей среды:

– 98 % при температуре 35 °С и более низких температурах, без конденсации влаги;

– 100 % при температуре 25 °С;

д) рабочее положение вертикальное, угол наклона в любом направлении не более 20°;

е) массовая концентрация пыли - не более 0,01 г/м³;

ж) синусоидальная вибрация:

– в диапазоне частот от 10 до 31,5 Гц, амплитуда смещения 0,5 мм;

– в диапазоне частот от 31,5 до 150 Гц, амплитуда ускорения 19,6 м/с².

1.1.25 Параметры анализируемой газовой смеси (пробы) при принудительной подаче на газоанализаторы:

- а) температура пробы равна температуре окружающей среды;
- б) относительная влажность пробы, приведенная к температуре окружающей среды в месте установки газоанализаторов, – не более 95 %;
- в) расход пробы – от 0,5 до 3,0 дм³/мин;
- г) массовая концентрация пыли в анализируемой пробе - не более 0,001 г/м³.

1.2 Технические характеристики

1.2.1 Основные параметры и характеристики

1.2.1.1 Электрическое питание газоанализаторов осуществляется:

а) ДАК-CO₂-131, ДАК-СН₄-132, ДАК-СН-133 – от источника питания постоянного тока с выходным напряжением от 11 до 16 В, имеющего выходные искробезопасные электрические цепи с искробезопасными параметрами (уровень искробезопасной электрической цепи и подгруппа электрооборудования), которые должны соответствовать условиям применения газоанализаторов во взрывоопасной зоне;

б) ДАК-CO₂-126, ДАК-СН₄-129, ДАК-СН₄-137, ДАК-СН-138, ДАК-СН-139 - от источника питания постоянного тока с выходным напряжением от 11 до 32 В.

Перечень рекомендуемых источников питания приведен в приложении А.

1.2.1.2 Потребляемая газоанализаторами мощность, Вт, не более:

а) для газоанализаторов ДАК-CO₂-126, ДАК-СН₄-129, ДАК-СН₄-137, ДАК-СН-138, ДАК-СН-139:

– при температуре окружающей среды от минус 60 до минус 40 °С 6,0;

– при температуре окружающей среды от минус 40 °С до верхней границы диапазона рабочей (предельной рабочей) температуры окружающей среды (см. таблицу 1.1) 3,5;

б) для газоанализаторов модификаций ДАК-CO₂-131, ДАК-СН₄-132, ДАК-СН -133 2,5.

1.2.1.3 Газоанализаторы обеспечивают выполнение следующих функций:

а) идентификацию ВПО;

б) выбор определяемого компонента (кроме ДАК-CO₂);

в) измерение содержания определяемого компонента;

г) установку пороговых значений;

д) выдачу световой сигнализации «ПОРОГ1» и «ПОРОГ2» при достижении содержания определяемого компонента установленных пороговых значений с одновременным переключением «сухих» контактов реле (для модификаций газоанализаторов в соответствии с таблицей 1.1);

е) выдачу сигнализации «НЕИСПРАВНОСТЬ» при обнаружении отказа при самотестировании газоанализаторов с одновременным переключением «сухих» контактов реле «СПЕЦРЕЖИМ» (для модификаций газоанализаторов в соответствии с таблицей 1.1);

ж) задание адреса газоанализатора в сети RS485;

и) обмен данными с ВУ по цифровым каналам связи;

к) выбор цифрового канала связи RS485 или HART (только для модификаций ДАК-CO₂-126, ДАК-СН₄-129, ДАК-СН₄-137, ДАК-СН-138, ДАК-СН-139);

л) установку типа сигнализации (блокирующаяся или снимающаяся автоматически).

1.2.1.4 Газоанализаторы обеспечивают по цифровым каналам связи с ВУ:

а) выдачу информации:

- об измеренном значении содержания определяемого компонента;
- о срабатывании порогов сигнализации (только для канала связи RS485);
- о действующем режиме работы газоанализатора;
- о коде отказа при действии режима ИНДИКАЦИЯ НЕИСПРАВНОСТИ;

б) прием команд:

- на установку значений порогов сигнализации;
- на выбор определяемого компонента;
- на градуировку по ГСО-ПГС.

1.2.1.5 Газоанализаторы имеют выходной сигнал постоянного тока (4-20) мА по ГОСТ 26.011-80, гальванически изолированный от цепей питания газоанализаторов, со следующими характеристиками:

а) допустимое сопротивление нагрузки – не более 500 Ом;

б) пульсации напряжения – не более 6 мВ при сопротивлении нагрузки 50 Ом.

1.2.1.6 Характеристики цифровых каналов связи с ВУ:

а) цифровой канал RS485:

1) интерфейс RS-485;

2) скорость обмена, бит/с: 1200, 2400, 4800, 9600 (установлено при выпуске из производства), 19200, 38400;

3) режим устройства на шине – ведомый;

4) максимальное количество адресуемых устройств на шине – 64;

5) протокол обмена – MODBUS RTU;

6) вид выходного кода – двоично-десятичный (BCD) и с плавающей точкой (Float);

7) число разрядов – 6 (при двоично-десятичном представлении);

б) цифровой канал HART:

1) интерфейс HART в соответствии с требованиями спецификации HCF_SPEC-13 версии 7.5;

в) номинальная цена единицы наименьшего разряда кода, не более:

1) 0,1 объемная доля, %, для газоанализаторов ДАК-CO₂-126;

2) 0,1 % НКПР, для газоанализаторов остальных модификаций.

1.2.1.7 Характеристики пороговых устройств аварийной сигнализации

1.2.1.7.1 Вид сигнализации – световая. Тип порогов – настраиваемые, «на повышение».

1.2.1.7.2 Пороговые значения предупредительной «ПОРОГ1» и аварийной «ПОРОГ2»

сигнализации устанавливаются во всем диапазоне измерений, при этом значение «ПОРОГ1» должно быть меньше значения «ПОРОГ2».

1.2.1.7.3 Тип сигнализации - блокирующая или снимающаяся автоматически – устанавливается отдельно для «ПОРОГ1» и «ПОРОГ2» в меню газоанализаторов и по командам, передаваемым от ВУ по цифровым каналам связи.

1.2.1.7.4 В конструкции газоанализаторов ДАК-СО₂-126, ДАК-СО₂-129, ДАК-СН₄-137, ДАК-СН-138, ДАК-СН-139 должно быть обеспечено переключение одной пары «сухих» контактов реле по каждому порогу сигнализации.

1.2.1.7.5 При выпуске газоанализаторов из производства установлены:

- а) значения «ПОРОГ1» и «ПОРОГ2» в соответствии с таблицей 1.2;
- б) тип сигнализации по каждому порогу - снимающаяся автоматически.

Т а б л и ц а 1.2

Условное групповое наименование газоанализаторов ¹⁾	Единица физической величины	Диапазон измерений	Пороговые значения, устанавливаемые при выпуске из производства	
			«ПОРОГ 1»	«ПОРОГ 2»
ДАК-СО ₂	объемная доля, %	0 - 4	0,50	1,0
		0 - 10	1,25	2,5
		0 - 20	2,50	5,0
ДАК-СН ₄ , ДАК-СН	% НКПР	0 – 50, 0 – 100	7	12

¹⁾ Условное групповое наименование газоанализаторов:

- ДАК-СО₂ – для газоанализаторов ДАК-СО₂-126, ДАК-СО₂-131;
- ДАК-СН₄ – для газоанализаторов ДАК-СН₄-129; ДАК-СН₄-132, ДАК-СН₄-137;
- ДАК-СН – для газоанализаторов ДАК-СН-133, ДАК-СН-138; ДАК-СН-139.

1.2.1.8 Параметры контактов реле «ПОРОГ1», «ПОРОГ2», «СПЕЦРЕЖИМ»:

а) для напряжения постоянного тока:

- 1) допустимое значение напряжения на разомкнутых контактах, В, не более 50;
- 2) допустимое значение тока через замкнутые контакты, А, не более 1;
- 3) характер нагрузки – резистивная;

б) для напряжения переменного тока:

- 1) допустимое значение напряжения на разомкнутых контактах (действующее значение), В, не более 250;
- 2) допустимое значение тока через замкнутые контакты, А, не более 1;
- 3) характер нагрузки – резистивная.

1.2.1.9 Газоанализаторы соответствуют требованиям к электромагнитной совместимости по ТР ТС 020/2011, предъявляемым к оборудованию класса А по ГОСТ Р МЭК 61326-1-2014.

1.2.2 Метрологические характеристики

1.2.2.1 Определяемые компоненты, диапазон измерений и пределы допускаемой основной абсолютной погрешности газоанализаторов по определяемым компонентам соответствуют данным, приведенным в таблице 1.4.

1.2.2.2 Встроенное ПО соответствует ГОСТ Р 8.654-2015. Уровень защиты встроенного ПО и измерительной информации от непреднамеренных и преднамеренных изменений соответствует уровню защиты «Высокий» в соответствии с Р 50.2.077-2014.

Идентификационные данные соответствуют значениям, указанным в таблице 1.3.

Т а б л и ц а 1.3

Наименование ВПО	Идентификационное наименование ВПО	Номер версии (идентификационный номер) ВПО	Цифровой идентификатор ВПО (контрольная сумма исполняемого кода)	Алгоритм вычисления цифрового идентификатора ВПО
ВПО ИКД-часть 3	ДАК-Sensor-3	1.0	2569	CRC-16
ВПО ДАК-часть 3	ДАК-BOI-3	1.0	7518	CRC-16

1.2.2.3 Номинальная статическая характеристика преобразования газоанализаторов по выходному сигналу постоянного тока I , мА, имеет вид:

$$I = I_n + K_n \cdot C_{вх}, \quad (1.1)$$

где I_n - нижняя граница диапазона выходного сигнала постоянного тока, равная 4 мА;

$C_{вх}$ - содержание определяемого компонента (% НКПР или объемная доля, %);

K_n - номинальный коэффициент преобразования мА/% НКПР (мА/объемная доля, %), определяемый по формуле

$$K_n = 16 / (C_v - C_n), \quad (1.2)$$

где C_n , C_v - значения, соответствующие верхней и нижней границам диапазона измерений % НКПР (объемная доля, %).

1.2.2.4 Предел допускаемой вариации показаний (выходного сигнала) газоанализаторов ДАК-СО₂ равен 0,5 в долях от пределов допускаемой основной погрешности.

Таблица 1.4

Условное групповое наименование газоанализаторов	Определяемые компоненты (газ или пар)	Единица физической величины	Диапазон измерений	Диапазон показаний	Пределы основной абсолютной погрешности, Δ_d
ДАК-CO ₂	диоксид углерода (CO ₂)*	объемная доля, %	0 – 4	0 – 20**	$\Delta_d = \pm (0,2+0,05 \cdot C_{\text{вх}})$
			0 – 10		$\Delta_d = \pm 0,5$
			0 – 20		$\Delta_d = \pm 1,0$
ДАК-СН	пропан (C₃H₈)*	% НКПР	0 – 100	0 – 100	$\Delta_d = \pm (2,5+0,05 \cdot C_{\text{вх}})$
	этан (C ₂ H ₆)		0 – 50	0 – 100**	$\Delta_d = \pm (2,5+0,05 \cdot C_{\text{вх}})$
	бутан (C ₄ H ₁₀)				
	пентан (C ₅ H ₁₂)				
	гексан (C ₆ H ₁₄)				
	октан (C ₈ H ₁₈)				
	газ сжиженный топливный				
	попутный нефтяной газ				
	этанол (C ₂ H ₅ ОН)				
	метанол (СН ₃ ОН)				
	нефть				
	уайт-спирит				
	бензин				
	керосин				
	топливо дизельное				
	топливо для реактивных двигателей				
нафтил					
синтин (1-метил-1,2-дициклопропилциклопропан (C ₁₀ H ₁₆))					
диметиловый эфир					

Окончание таблицы 1.4

Условное групповое наименование газоанализаторов	Определяемые компоненты (газ или пар)	Единица физической величины	Диапазон измерений	Диапазон показаний	Пределы основной абсолютной погрешности, Δ_d
ДАК-СН ₄	метан (СН₄)*	% НКПР	0 – 100	0 – 100	$\Delta_d = \pm (2,5+0,05 \cdot C_{вх})$
	газ природный				
	газ компримированный				
	этилен (С ₂ Н ₄)		0 – 50	0 – 100**	
	ацетон (СН ₃ -С(О)-СН ₃)				
	бензол (С ₆ Н ₆)				
	толуол (С ₇ Н ₈)				

Примечание – $C_{вх}$ – содержание определяемого компонента на входе газоанализаторов.

* Поверочный компонент

** Диапазон показаний по цифровой индикации и цифровым каналам связи RS485 или HART.

1.2.2.5 Время прогрева газоанализаторов, мин, не более:

а) в диапазоне температур от минус 40 °С до верхней границы рабочих температур 2;

б) в диапазоне температур от минус 60 °С до минус 40 °С для модификаций

ДАК-CO₂-126, ДАК-СН₄-129, ДАК-СН₄-137, ДАК-СН-138, ДАК-СН-139 60.

1.2.2.6 Время установления показаний T_{0,9} (при повышении содержания) по поверочному компоненту соответствует данным таблицы 1.5.

Т а б л и ц а 1.5

Условное групповое наименование газоанализаторов	Предел допускаемого времени установления показаний T _{0,9} (с установленным фильтром/без фильтра), с
ДАК-CO ₂	40/20
ДАК-СН ₄ , ДАК-СН	30/5

1.2.2.7 Газоанализаторы ДАК-СН₄, ДАК-СН соответствуют требованиям к долговременной стабильности по ГОСТ Р 52350.29.1–2010 при интервале времени работы газоанализаторов без вмешательства оператора равном 12 месяцев.

1.2.2.8 Предел допускаемого интервала времени работы газоанализаторов ДАК-CO₂ без корректировки показаний по ГСО-ПГС равен 12 месяцам.

1.2.2.9 Газоанализаторы должны быть устойчивы к перегрузке по содержанию определяемого компонента, на 100 % превышающей значение верхнего предела диапазона измерений.

Время восстановления характеристик газоанализаторов после снятия перегрузки не более 3 мин.

1.2.2.10 Газоанализаторы устойчивы к воздействию неопределяемых компонентов с содержанием, приведенным в таблице 1.6.

Т а б л и ц а 1.6

Условное групповое наименование газоанализаторов	Единица физической величины	Неопределяемый компонент	Содержание неопределяемого компонента, объемная доля, %
ДАК-CO ₂	объемная доля, %	СН ₄	100
		С ₃ Н ₈	1,7
		С ₆ Н ₁₄	0,4
ДАК-СН ₄ , ДАК-СН	% НКПР	СО ₂	20

1.2.2.11 Пределы допускаемой дополнительной абсолютной погрешности газоанализаторов при изменении температуры окружающей среды в рабочих условиях эксплуатации на каждые 10 °С от температуры, при которой определялась основная погрешность, должны быть:

- для модификаций ДАК-СО₂-126, ДАК-СО₂-131 0,5 Δд;
- для модификаций ДАК-СН₄-129, ДАК-СН₄-137, ДАК-СН-138, ДАК-СН-139:
 - а) в диапазоне от минус 60 до плюс 20 °С 0,25Δд;
 - б) в диапазоне от плюс 20 до плюс 80 °С 0,5Δд;
- для модификаций ДАК-СН₄-132, ДАК-СН-133:
 - а) в диапазоне от минус 40 до плюс 20 °С 0,25Δд;
 - б) в диапазоне от плюс 20 до плюс 80 °С 0,5Δд.

1.2.2.12 Пределы допускаемой дополнительной абсолютной погрешности газоанализаторов модификаций ДАК-СН₄-137 и ДАК-СН-139 при изменении температуры окружающей среды в предельных рабочих условиях эксплуатации должны быть 1,0Δд.

1.2.2.13 Пределы допускаемой дополнительной абсолютной погрешности газоанализаторов при изменении атмосферного давления в рабочих условиях эксплуатации на каждые 3,3 кПа (25 мм рт.ст.) от номинального значения давления (101,3 ± 4,0) кПа ((760 ± 30) мм рт.ст.) должны быть 0,6Δд.

1.2.2.14 Пределы допускаемой дополнительной абсолютной погрешности газоанализаторов при изменении влажности окружающей среды в рабочих условиях эксплуатации от номинального значения влажности 60 % при температуре (20 ± 5) °С равны 1,0Δд.

1.2.2.15 Газоанализаторы при принудительной подаче пробы устойчивы к изменению расхода пробы от 0,5 до 3,0 дм³/мин.

1.2.2.16 Газоанализаторы устойчивы к изменению напряжения питания постоянного тока:

- от 11 до 16 В для газоанализаторов ДАК-СО₂-131, ДАК-СН₄-132, ДАК-СН-133;
- от 11 до 32 В для газоанализаторов ДАК-СО₂-126, ДАК-СН₄-129, ДАК-СН₄-137, ДАК-СН-138, ДАК-СН-139.

1.2.3 Требования стойкости к внешним воздействиям и живучести

1.2.3.1 Газоанализаторы ДАК-СН₄, ДАК-СН устойчивы по ГОСТ Р 52350.29.1 – 2010 к воздействию:

- а) температуры окружающей среды;
- б) атмосферного давления;

в) влажности окружающей среды.

1.2.3.2 Газоанализаторы устойчивы к изменению пространственного положения на угол 20° в любом направлении от номинального рабочего (вертикального) положения.

1.2.3.3 Газоанализаторы стойки к воздействию синусоидальной вибрации с параметрами:

- диапазон частот от 10 до 31,5 Гц, амплитуда смещения 0,5 мм;

- диапазон частот от 31,5 до 150 Гц, амплитуда ускорения $19,6 \text{ м/с}^2$.

1.2.3.4 Газоанализаторы стойки к воздействию повышенной влажности окружающей среды до 100 % при температуре 25°C .

1.2.3.5 Газоанализаторы в упаковке для транспортирования выдерживают воздействие температуры окружающего воздуха от минус 60 до плюс 60°C .

1.2.3.6 Газоанализаторы в упаковке для транспортирования выдерживают воздействие относительной влажности окружающего воздуха:

а) до 98 % при температуре 35°C для газоанализаторов, поставляемых на АС;

б) до 98 % при температуре 25°C для остальных газоанализаторов.

1.2.3.7 Газоанализаторы в упаковке для транспортирования прочны к воздействию механических ударов многократного действия с пиковым ударным ускорением до 98 м/с^2 (10g), длительностью ударного импульса 16 мс, число ударов (1000 ± 10).

1.2.3.8 Газоанализаторы, поставляемые на объекты, поднадзорные РМРС, по устойчивости к воздействию климатических факторов соответствуют виду климатического исполнения М категории 2 по ГОСТ 15150-69.

1.2.3.9 Газоанализаторы, поставляемые на объекты, поднадзорные РМРС, дополнительно устойчивы к воздействию:

а) качки до 30° с периодом 10 с;

б) длительных наклонов до $22,5^\circ$ во всех направлениях от номинального рабочего (вертикального) положения;

в) вибрации с частотой от 2 до 100 Гц для оборудования обычного исполнения;

г) ударов с ускорением 49 м/с^2 (5g) при частоте от 40 до 80 ударов в минуту;

д) относительной влажности (95 ± 3) % при температуре (40 ± 2) $^\circ\text{C}$ в течение 10 суток;

е) морского тумана.

1.2.3.10 Газоанализаторы прочны при длительном изменении полярности напряжения электропитания.

1.2.3.11 Газоанализаторы сейсмостойки при воздействии землетрясений интенсивностью 9 баллов по MSK-64 при уровне установки над нулевой отметкой до 10 м по ГОСТ 30546.1-98.

1.2.4 Требования к техническому диагностированию

1.2.4.1 Техническое диагностирование газоанализаторов предусматривает:

- 1) контроль технического состояния;
- 2) обнаружение мест и определение причин возникновения дефектов;
- 3) прогнозирование технического состояния.

1.2.4.2 Техническое диагностирование не влияет на выполнение основных функций газоанализаторов и (или) не приводит к ухудшению их характеристик.

1.2.4.3 Газоанализаторы обеспечивают глубину технического диагностирования до уровня узлов газоанализаторов.

1.2.4.4 Результаты технического диагностирования отображаются в виде диагностических сообщений на табло газоанализаторов и передаются на ВУ по цифровому каналу связи RS485.

1.2.4.5 Диагностические сообщения отображают состояние газоанализаторов и места возникновения дефектов, если они обнаружены.

1.2.4.6 Отказы, выявленные в процессе диагностирования, устраняются путем замены неисправных узлов и отдельных составных частей газоанализаторов.

1.2.4.7 В газоанализаторах обеспечен следующий объем технического диагностирования:

а) после включения электропитания - автоматический контроль (самодиагностика):

- 1) отсутствие искажений в ВПО и данных;
- 2) наличия электропитания внутренних цепей газоанализаторов и нахождения их параметров в допустимых пределах;
- 3) работоспособность газоанализаторов при помощи встроенных проверяющих тестов;

б) в процессе работы газоанализаторов - непрерывный автоматический контроль (самодиагностика):

- 1) наличия электропитания внутренних цепей газоанализаторов и нахождения их параметров в допустимых пределах;
- 2) исправности цепей передачи сигналов и команд - цифрового канала связи RS485;
- 3) достоверности аналоговых входных сигналов;
- 4) отсутствия ошибок при обмене данными между газоанализаторами и ВУ;
- 5) отсутствия ошибок в командах и данных, принимаемых от ВУ;
- 6) правильности функционирования газоанализаторов при помощи встроенных средств непрерывного диагностирования;
- 7) нарушения температурного режима работы газоанализаторов;

в) периодически (с участием оператора) контроль компонентов газоанализаторов, для которых не предусматривается непрерывный автоматический контроль технического состояния:

- 1) контроль чувствительности при подаче ГСО-ППС;
- 2) проверка работоспособности выходного сигнала постоянного тока;
- 3) проверка переключения реле «ПОРОГ1», «ПОРОГ2», «СПЕЦРЕЖИМ» с помощью проверяющих тестов;
- 4) контрольный осмотр.

1.2.4.8 При периодическом контроле технического состояния газоанализаторов (контроле чувствительности при подаче ГСО-ППС) обеспечивается прогнозирование технического состояния канала измерений газоанализаторов.

1.2.5 Требования к конструкции

1.2.5.1 Габаритные размеры газоанализаторов, мм, не более:

длина – 200; ширина – 130; высота – 300.

1.2.5.2 Масса газоанализаторов не более 6,5 кг.

1.2.5.3 Степень защиты газоанализаторов по ГОСТ 14254 – 2015 - IP66/IP68.

1.2.5.4 В конструкции газоанализаторов предусмотрена защита от несанкционированного доступа, обеспечиваемая путем пломбирования потребителем. Пломбировка газоанализаторов от несанкционированного доступа соответствует схеме, приведенной в приложении Б.

1.2.5.5 Газовый канал газоанализаторов с комплектом для принудительной подачи пробы ИБЯЛ.305659.020 обеспечивает герметичность при испытании манометрическим компрессионным методом пробным веществом «воздух». При пробном избыточном давлении 30 кПа (0,3 кгс/см²) снижение давления в течение 10 мин не более 1 кПа (0,01 кгс/см²).

1.2.5.6 В конструкции газоанализаторов предусмотрено подключение двух кабельных вводов с метрической резьбой М25 шагом 1,5 мм.

1.2.5.7 Клеммные колодки обеспечивают подключение проводов сечением от 0,5 до 1,5 мм².

1.2.5.8 Комплекты принадлежностей для принудительной подачи пробы на газоанализаторы обеспечивают подключение:

- а) ИБЯЛ.305659.020 - гибкой трубкой внутренним диаметром 6 мм;
- б) ИБЯЛ.305659.020-01 - штуцерами исполнения 3 по ГОСТ 13093-81 в комплекте с ниппелем для присоединения трубки 12X18Н10Т (08X18Н10Т) диаметром 8 мм (комплект ИБЯЛ.305659.020-01) проходным приварным соединением.

1.2.6 Требования к надежности

1.2.6.1 Газоанализаторы относятся к восстанавливаемым, ремонтируемым, однофункциональным, одноканальным изделиям, требования к надежности которых устанавливаются в соответствии с ГОСТ 27883-88.

1.2.6.2 Принятый закон распределения отказов во времени – экспоненциальный.

Закон распределения не подлежит экспериментальному контролю при проведении испытаний на надежность.

1.2.6.3 Средняя наработка на отказ газоанализаторов, с учетом технического обслуживания и ЗИП, в условиях эксплуатации, указанных в настоящем РЭ, равна 35000 ч.

Критерием отказа газоанализаторов считают несоответствие любому из требований пп. 1.2.1.5 - 1.2.1.8, 1.2.2.1, 1.2.2.2.

1.2.6.4 Назначенный срок службы газоанализаторов 20 лет.

Указанный срок службы обеспечивается регламентированным капитальным ремонтом с полным восстановлением ресурса газоанализаторов.

Срок проведения капитального ремонта - 10 лет с даты изготовления газоанализаторов.

Метод ремонта – фирменный по ГОСТ 18322-78, осуществляется предприятием-изготовителем по отдельному договору.

1.3 Состав газоанализаторов

1.3.1 Комплект поставки газоанализаторов соответствует указанному в таблице 1.7.

Т а б л и ц а 1.7

Обозначение	Наименование	Кол.	Примечание
	Датчик-газоанализатор ДАК	1 шт.	Модификация согласно заказу
ИБЯЛ.418414.071-126 ВЭ	Ведомость эксплуатационных документов	1 экз.	
	Комплект эксплуатационных документов	1 компл.	Согласно ИБЯЛ.418414.071-126 ВЭ
	Комплект ЗИП	1 компл.	Согласно ИБЯЛ.418414.071-126 ЗИ

1.3.2 По отдельному договору изготовитель поставляет:

- баллоны с ГСО-ПГС;
- вентиль точной регулировки ИБЯЛ.306577.002 (из латуни);
- индикатор расхода ИБЯЛ.418622.003-04;
- кабельный ввод в упаковке (см. приложение И):
ИБЯЛ.305649.077 для модификаций ИБЯЛ.418414.071-131/-132/-133;
ИБЯЛ.305311.011-09...-17 для модификаций ИБЯЛ.418414.071-126/-129/-137/-138/-139;
- кольца: 095-100-30-2-2 ГОСТ 9833-73/ГОСТ 18829-73, ИБЯЛ.754175.002-02;
- комплекты для принудительной подачи пробы ИБЯЛ.305659.020, ИБЯЛ.305659.020-01;
- носитель с сервисным ПО ИБЯЛ.431214.387;
- стилус ИБЯЛ.413929.005 (для работы с клавиатурой газоанализатора);
- фильтр ИБЯЛ.715141.105;
- HART-коммуникатор ИБЯЛ.467239.005.

Для проведения ремонтных работ изготовитель по отдельному договору поставляет:

- ИКД ИБЯЛ.418414.111-10.00...-10.02 для модификации ИБЯЛ.418414.071-131;
- ИКД ИБЯЛ.418414.111-10.03...-10.05 для модификации ИБЯЛ.418414.071-126;
- ИКД ИБЯЛ.418414.111-11.00 для модификации ИБЯЛ.418414.071-132;
- ИКД ИБЯЛ.418414.111-11.01 для модификации ИБЯЛ.418414.071-129;

- ИКД ИБЯЛ.418414.111-13.00 для модификации ИБЯЛ.418414.071-133;
 - ИКД ИБЯЛ.418414.111-13.01 для модификации ИБЯЛ.418414.071-138;
 - ИКД ИБЯЛ.418414.111-14.00 для модификации ИБЯЛ.418414.071-137;
 - ИКД ИБЯЛ.418414.111-16.00 для модификации ИБЯЛ.418414.071-139;
 - плату коммутации:
ИБЯЛ.687243.624 для модификаций ИБЯЛ.418414.071-131/-132/-133;
ИБЯЛ.687243.760 для модификаций ИБЯЛ.418414.071-126/-129/-137/-138/-139;
 - плату реле ИБЯЛ.687243.764;
 - плату связи, индикации и управления:
ИБЯЛ.687243.620-03 для модификаций ИБЯЛ.418414.071-131/-132/-133;
ИБЯЛ.687243.620-04 для модификаций ИБЯЛ.418414.071-126/-129/-138;
ИБЯЛ.687243.620-05 для модификаций ИБЯЛ.418414.071-137/-139;
- 1.3.3 Состав комплекта ЗИП приведен в таблице 1.8.

Т а б л и ц а 1.8

Обозначение	Наименование	Кол.	Назначение и применение оборудования
	Заглушка ВЗН2МН ТУ 3400-007-72453807-07	1 шт.	Для монтажа в отверстие для кабельного ввода при отсутствии необходимости в установке дополнительного кабельного ввода (только в ЗИП газоанализаторов ДАК-CO ₂ -126, ДАК-CH ₄ -129, ДАК-CH ₄ -137, ДАК-CH-138, ДАК-CH-139). При подготовке к использованию.
	Ключ шестигранный изогнутый 1,5 мм	1 шт.	При текущем ремонте
ИБЯЛ.725313.010	Колпачок поверочный	1 шт.	При техническом обслуживании и поверке
	Трубка ПВХ 4x1,5 ТУ 2247-465-00208947-2006	3 м	
	Вставка плавкая типа Н520 1,6 А	3 шт.	При текущем ремонте
ИБЯЛ.754142.205	Прокладка	1 шт.	Для обеспечения герметичности газового канала При техническом обслуживании

1.4 Устройство и работа

1.4.1 Принцип действия

1.4.1.1 Принцип действия газоанализаторов - оптико-абсорбционный, основанный на поглощении ИК–излучения анализируемым газом. Степень поглощения ИК–излучения зависит от содержания анализируемого компонента в газовой смеси. Для каждого газа существует своя область поглощения ИК–излучения, что обуславливает высокую степень избирательности этого метода.

1.4.2 Устройство газоанализаторов

1.4.2.1 Внешний вид газоанализаторов представлен на рисунке 1.1.

1.4.2.2 В состав газоанализаторов входят:

- а) корпус (поз.4);
- б) крышка нижняя (поз.1);
- в) крышка верхняя (поз.3);
- г) ИКД (поз.18);
- д) фильтр (поз.17);
- е) гайка прижимная (поз.16);
- ж) колпачок (поз.15);

1) поверочный ИБЯЛ.725313.010, монтируемый на ИКД при подготовке к работе, ТО и поверке (из комплекта ЗИП);

2) защитный ИБЯЛ.713331.066 для диффузионного отбора пробы (смонтирован на ИКД при поставке);

3) защитный ИБЯЛ.305131.050 для принудительного отбора пробы (из комплектов ИБЯЛ.305659.020/-01, поставляемых по отдельному заказу);

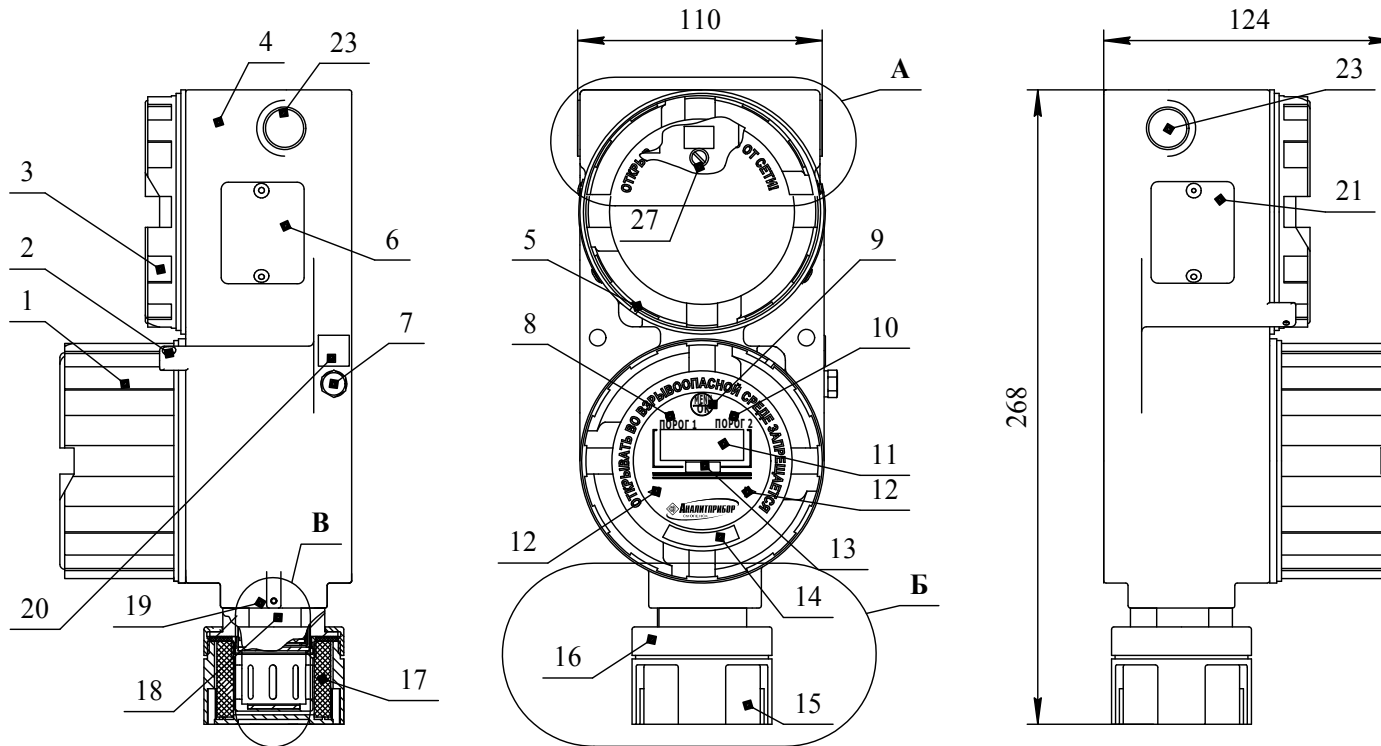
и) транспортные заглушки (поз.22) (только для газоанализаторов ДАК-СО₂-126, ДАК-СН₄-129, ДАК-СН₄-137, ДАК-СН-138, ДАК-СН-139);

к) ввод кабельный (поз.23) (только для газоанализаторов ДАК-СО₂-131, ДАК-СН₄-132, ДАК-СН-133);

л) заглушка (поз.24) (только для газоанализаторов ДАК-СО₂-131, ДАК-СН₄-132, ДАК-СН-133).

1.4.2.3 На лицевой поверхности газоанализаторов расположены:

- а) индикаторы «ПОРОГ1» (поз.8) и ПОРОГ2 (поз.10);
- б) области приложения стилуса для управления режимами газоанализаторов (поз. 9, 12);
- в) табло (поз. 11).

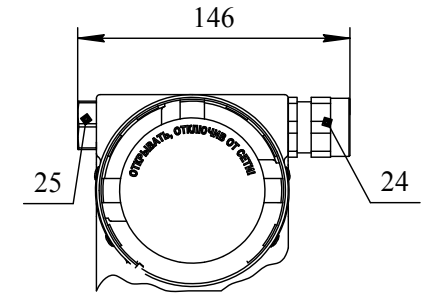


Материал корпуса - Нержавеющая сталь марки SS 316

- 1 - крышка нижняя;
 2 - стопорный винт, для крепления крышки поз.1, место пломбирования;
 3 - крышка верхняя;
 4 - корпус;
 5 - стопорный винт, для крепления крышки поз.3;
 6 - табличка фирменная;
 7 - зажим заземления ЗБ-С-6x12-1;
 8 - индикатор единичный "ПОРОГ1";
 9 - кнопка управления "MENU/OK";
 10 - индикатор единичный "ПОРОГ2";
 11 - табло;
 12 - кнопки управления "<" , ">";
 13 - маркировка обозначения единицы физической величины:
 а) ОБ.ДОЛЯ % для газоанализаторов ДАК-СО₂-126, ДАК-СО₂-131;
 б) % НКПР для остальных модификаций;
 14 - маркировка взрывозащиты;
 15 - колпачок;
 16 - гайка прижимная;
 17 - фильтр;
 18 - ИК-датчик;
 19 - стопорный винт, для крепления ИК-датчика;
 20 - знак, по ГОСТ 12.2.091-2012:
 а) рабочего заземления для газоанализаторов ДАК-СО₂-131, ДАК-СН₄-132, ДАК-СН-133;
 б) защитного заземления для остальных модификаций газоанализаторов;
 21 - табличка с маркировкой взрывозащиты;

- 22 - отражатель ИК-датчика;
 23 - транспортная заглушка;
 24 - кабельный ввод (только для газоанализаторов ДАК-СО₂-131, ДАК-СН₄-132, ДАК-СН-133);
 25 - заглушка (только для газоанализаторов ДАК-СО₂-131, ДАК-СН₄-132, ДАК-СН-133);
 26 - корпус ИК-датчика;
 27 - зажим заземления ЗВ-С-5x16;
 28 - плата ИК-датчика со жгутом;
 29 - кольцо;
 30 - прокладка;
 31 - защитное стекло ИК-датчика;
 32 - зеркало отражателя;
 33 - корпус отражателя.

ИБЯЛ.418414.071-126 РЭ
 А
 Рисунок внешнего вида газоанализаторов ДАК-СО₂-131, ДАК-СН₄-132, ДАК-СН-133



Б
 Рисунок внешнего вида газоанализаторов с установленным комплектом ИБЯЛ.305659.020

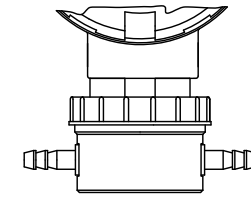
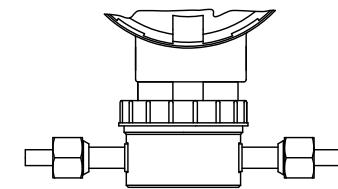


Рисунок внешнего вида газоанализаторов с установленным комплектом ИБЯЛ.305659.020-01



В
 Рисунок внешнего вида ИК-датчика поз. 17, 15 условно не показаны

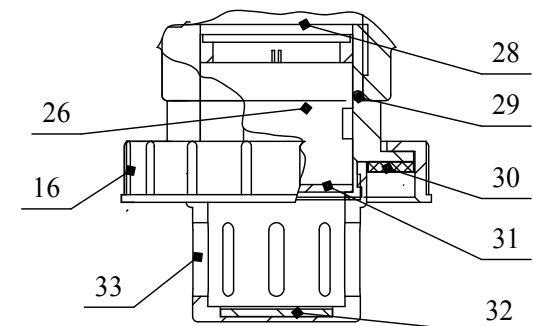


Рисунок 1.1 - Датчики-газоанализаторы ДАК-СО₂-126, ДАК-СН₄-129, ДАК-СО₂-131, ДАК-СН₄-132, ДАК-СН-133, ДАК-СН₄-137, ДАК-СН-138, ДАК-СН-139. Внешний вид

1.4.2.4 На боковых поверхностях газоанализаторов расположены:

а) клемма заземления ЗВ-С-6х12-1 ГОСТ 21130-75 (поз.7), для подключения заземляющего проводника, с помощью которого осуществляется:

1) защитное заземление металлических нетоковедущих частей оболочки газоанализаторов ДАК-СО₂-126, ДАК-СН₄-129, ДАК-СН₄-137, ДАК-СН-138, ДАК-СН-139;

2) рабочее заземление металлических нетоковедущих частей оболочки газоанализаторов ДАК-СО₂-131, ДАК-СН₄-132, ДАК-СН-133;

б) табличка фирменная (поз.6);

в) табличка с маркировкой взрывозащиты (поз.21).

1.4.2.5 Внутри корпуса газоанализаторов под нижней крышкой размещены:

а) плата связи, индикации и управления;

б) плата искрозащиты для модификаций ДАК-СО₂-131, ДАК-СН₄-132, ДАК-СН-133;

в) плата реле для модификаций ДАК-СО₂-126, ДАК-СН₄-129, ДАК-СН₄-137, ДАК-СН-138, ДАК-СН-139.

1.4.2.6 Внутри корпуса газоанализаторов под верхней крышкой расположены:

а) зажим заземления ЗВ-С-5х16 ГОСТ 21130-75 (поз. 27) для подключения экранов кабелей;

б) плата коммутации:

- ИБЯЛ.687243.760 для модификаций ДАК-СО₂-126, ДАК-СН₄-129, ДАК-СН₄-137, ДАК-СН-138, ДАК-СН-139);

- ИБЯЛ.687243.624 для модификаций ДАК-СО₂-131, ДАК-СН₄-132, ДАК-СН-133.

1.4.2.7 Плата коммутации ИБЯЛ.687243.760 предназначена для подключения к газоанализаторам кабелей питания, связи, управления и контрольного кабеля. Внешний вид платы коммутации ИБЯЛ.687243.760 приведен на рисунке 1.2.

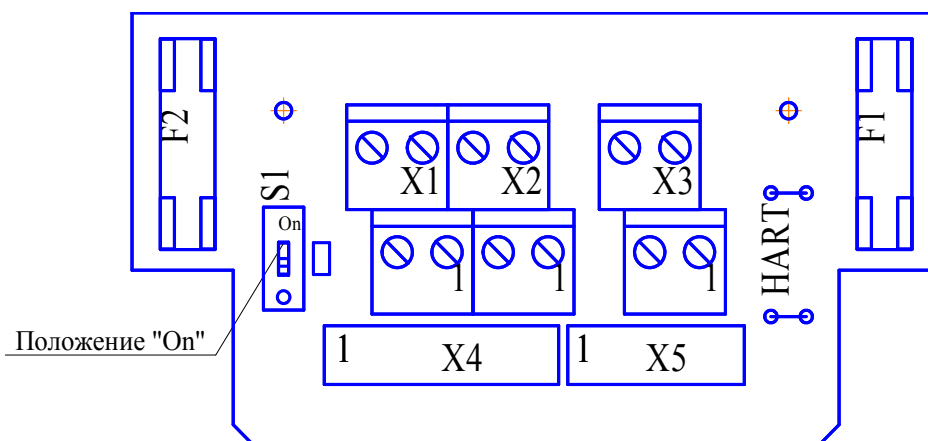


Рисунок 1.2 – Внешний вид платы коммутации ИБЯЛ.687243.760

1.4.2.8 На плате коммутации ИБЯЛ.687243.760 расположены:

а) клеммная колодка X1, предназначенная для подключения кабелей:

1) питания;

2) управления ВУ коммутацией контактов реле «ПОРОГ1»;

б) клеммная колодка X2, предназначенная для подключения кабелей:

1) контрольного к ВУ, принимающим выходной сигнал постоянного тока газоанализатора;

2) связи с ВУ по цифровому каналу с интерфейсом HART;

3) управления ВУ коммутацией контактов реле «ПОРОГ2»;

в) клеммная колодка X3, предназначенная для подключения кабелей:

1) связи с ВУ по цифровому каналу с интерфейсом RS485;

2) управления ВУ коммутацией контактов реле «СПЕЦРЕЖИМ»;

г) контакты HART, предназначенные для подключения щупа HART-коммуникатора;

д) переключатель S1, предназначенный для согласования сопротивления нагрузки при подключении к HART-устройствам в соответствии с требованиями спецификации HART;

е) плавкие предохранители F1 и F2 со вставками плавкими с параметрами:

- номинальное рабочее напряжение – 250 В;

- номинальный рабочий ток -1,6 А;

- конструктивное исполнение – быстродействующий;

- длина корпуса - 20 мм;

- диаметр корпуса – 5,2 мм;

- тип контактов – цилиндрические.

1.4.2.9 Плата коммутации ИБЯЛ.687243.624 отличается от платы ИБЯЛ.687243.760 тем, что:

а) не предназначена для подключения кабелей управления и кабелей связи цифрового канала HART;

б) не содержит плавкие предохранители, переключатели S1, S2 и контакты HART.

1.4.2.10 Внешний вид ИКД приведен на рисунке 1.3.

1.4.2.11 В состав ИКД входят:

а) корпус (поз.1);

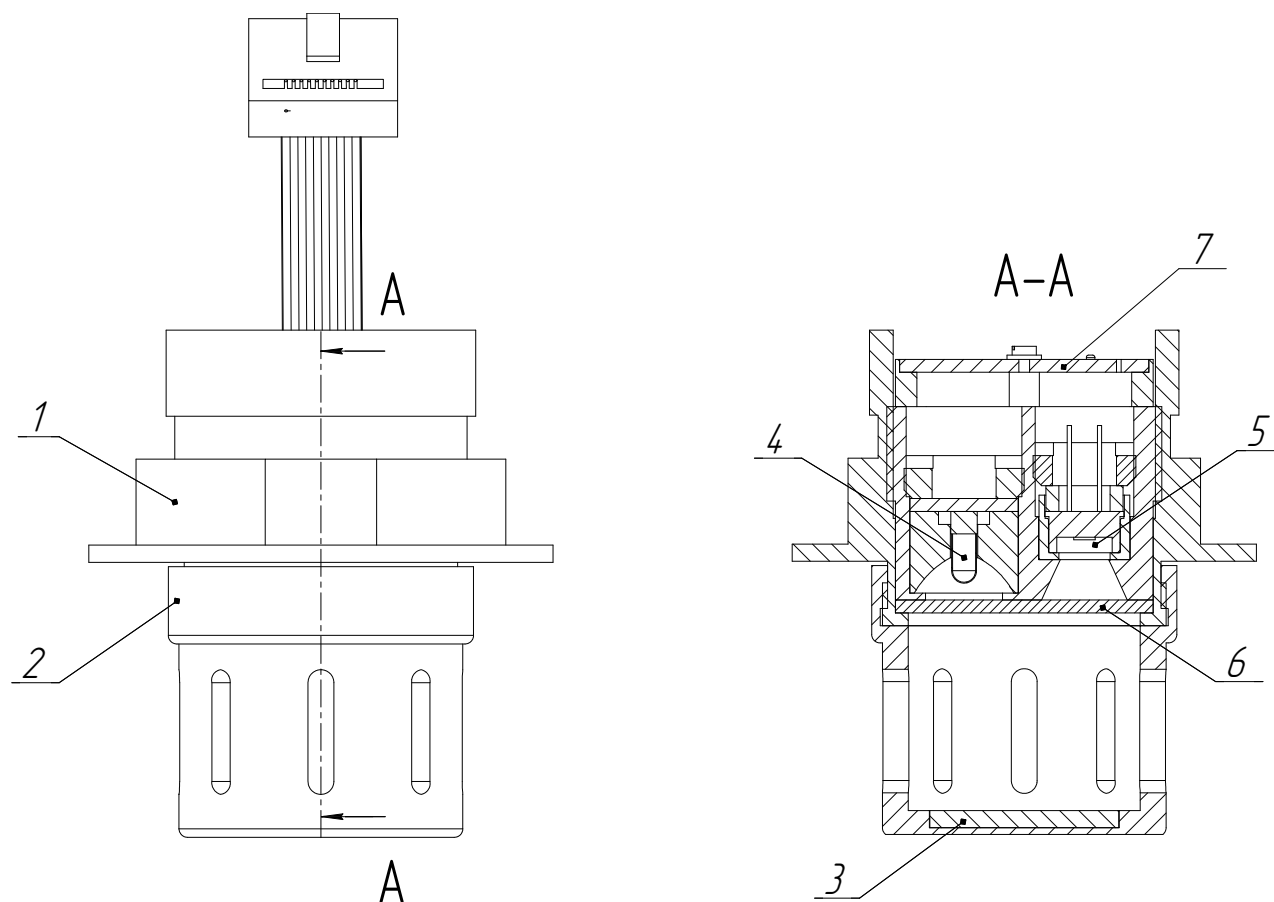
б) отражатель (поз.2);

в) ИК-лампа (поз.4);

г) ИК-приёмник (поз.5);

д) защитное стекло (поз.6);

д) плата (поз.7).



- 1 – корпус;
- 2 – отражатель;
- 3 – зеркало отражателя;
- 4 – ИК-лампа;
- 5 – ИК-приемник;
- 6 – защитное стекло;
- 7 – плата.

Рисунок 1.3 – Внешний вид ИКД

1.4.3 Работа газоанализаторов

1.4.3.1 Газоанализатор содержит 2 МК:

- МК ИКД, обеспечивающий работу ИК-лампы в импульсном режиме, измерение и преобразование выходных сигналов ИК-приемников;
- МК платы связи, индикации и управления, обеспечивающий индикацию на табло и выдачу измеренных значений содержания определяемого компонента по цифровым каналам связи и токовому выходному сигналу, а также выдачу сигнализации превышения уровней срабатывания и переключение контактов реле.

1.4.3.2 Работа ИКД

1.4.3.2.1 Излучение от ИК-лампы проходит через анализируемую среду, отражается от зеркала отражателя, повторно проходит через анализируемую среду и попадает на двухканальный пироэлектрический ИК-приемник.

Часть энергии ИК-излучения в спектре поглощения, присущем определяемому компоненту, поглощается молекулами определяемого компонента в слое анализируемой среды, расположенном между ИК-лампой и зеркалом отражателя. Поглощенная энергия пропорциональна объёмной доле определяемого компонента в анализируемой среде.

Чувствительность газоанализатора к определяемым компонентам различна и определяется их спектрами поглощения.

1.4.3.2.2 Зеркало отражателя обладает спектральной избирательностью:

- ИК-излучение в области спектра, присущей определяемому компоненту, отражается от поверхности зеркала;

- ИК-излучение вне области спектра, присущей определяемому компоненту, поглощается поверхностью зеркала. За счет этого температура его отражающей поверхности повышается на $(1 - 2) ^\circ\text{C}$ относительно температуры анализируемой среды, предотвращая конденсацию паров воды и появление наледи.

1.4.3.2.3 Защитное стекло ИКД также обладает спектральной избирательностью:

- ИК-излучение в области спектра от 0,2 до 5 мкм практически без потерь проходит сквозь защитное стекло;

- остальное ИК-излучение поглощается поверхностью защитного стекла. За счет этого температура его поверхностей повышается на $(1 - 2) ^\circ\text{C}$ относительно температуры анализируемой среды, предотвращая конденсацию паров воды и появление наледи.

1.4.3.2.4 Плата ИКД газоанализаторов ДАК-СО₂-126, ДАК-СН₄-129, ДАК-СН₄-137, ДАК-СН-138, ДАК-СН-139 содержит нагреватели, обеспечивающие нагрев элементов, установленных на плате, до значения температуры не ниже минус 40 °С при температуре окружающей среды от минус 60 до минус 40 °С.

1.4.3.2.5 ИК-приемник имеет два канала:

- первый канал приёмника (рабочий) обладает чувствительностью к ИК-излучению в диапазоне спектра, присущем определяемому компоненту. Напряжение на выходе рабочего канала зависит от содержания определяемого компонента в анализируемой пробе (чем больше содержание определяемого компонента, тем меньше энергии ИК-излучения проходит от ИК-лампы к приемнику) и пропорционально попадающей на него энергии ИК-излучения. Так как степень поглощения энергии ИК-излучения слоем газа для различных определяемых компонентов разная, то уровень выходного сигнала рабочего канала для каждого определяемого компонента отличается;

- второй канал приемника (опорный) не обладает чувствительностью к ИК-излучению в диапазоне спектра, присущем определяемому компоненту. Напряжение на выходе опорного канала ИК-приемника не зависит от содержания определяемого компонента в анализируемой пробе.

1.4.3.2.6 МК платы ИКД преобразует амплитуду напряжений сигналов рабочего и опорного каналов ИК-приёмника в цифровую форму и обеспечивает их цифровую фильтрацию, что позволяет исключить влияние электрических помех, фоновой засветки, и значительно уменьшить влияние изменений температуры окружающей среды на результаты измерений.

МК также измеряет температуру окружающей среды с помощью встроенного термометра и вводит поправку в значение разности сигналов ИК-приемника от влияния температуры.

Полученное значение разности сигналов МК преобразует, используя градуировочные коэффициенты из энергонезависимой Flash-памяти МК, в значение измеренного содержания определяемого компонента в анализируемой среде в % объёмной доли (в газоанализаторах модификаций ДАК-СО₂-126, ДАК-СО₂-131) или в % НКПР (в остальных модификациях).

1.4.3.2.7 МК ИКД передает значение измеренного содержания определяемого компонента по внутреннему цифровому каналу связи UART в МК платы связи, индикации и управления.

1.4.3.3 Функции плат газоанализатора

1.4.3.3.1 Плата связи, индикации и управления выполняет следующие функции:

- а) выдает измеренное значение содержания определяемого компонента на табло;
- б) при превышении содержанием определяемого компонента установленных пороговых значений «ПОРОГ1», «ПОРОГ2» формирует управляющий сигнал на включение:
 - 1) соответствующих реле «ПОРОГ1», «ПОРОГ2», установленных на плате реле (только для газоанализаторов ДАК-СО₂-126, ДАК-СН₄-129, ДАК-СН₄-137, ДАК-СН-138, ДАК-СН-139);
 - 2) соответствующих индикаторов красного цвета «ПОРОГ1» и «ПОРОГ2»;
 - в) выдает сигнал на преобразователь напряжение–ток для формирования выходного сигнала постоянного тока 4 – 20 мА, пропорциональный измеренному значению содержания определяемого компонента;
 - г) формирует управляющий сигнал на включение реле «СПЕЦРЕЖИМ» при переходе газоанализатора в один из специальных режимов ПРОГРЕВ, СЕРВИС, НЕИСПРАВНОСТЬ;
 - д) выдает по запросу от ВУ следующую информацию:
 - 1) измеренное значение содержания определяемого компонента;
 - 2) состояние сигнализации превышения пороговых значений ПОРОГ1 и ПОРОГ2 (включена/выключена);
 - 3) идентификатор режима работы (измерение, специальный режим);

- 4) результаты технического диагностирования (идентификатор отказа при наличии);
- 5) установленные значения порогов срабатывания сигнализации ПОРОГ1 и ПОРОГ2;

П р и м е ч а н и я

1 Описание регистров и команд, используемых газоанализаторами для связи по цифровому каналу связи RS-485 приведено в приложение В.

2 Перечень команд, поддерживаемых газоанализаторами по цифровому каналу связи HART, приведен в приложении Г.

е) обеспечивает поддержание температуры элементов, установленных на плате, не ниже минус 40 °С при температуре окружающей среды от минус 60 до минус 40 °С (только для модификаций ДАК-CO₂-126, ДАК-CH₄-129, ДАК-CH₄-137, ДАК-CH-138, ДАК-CH-139).

1.4.3.3.2 Плата искрозащиты выполняет следующие функции:

а) ограничение параметров выходных сигналов газоанализаторов в соответствии с требованиями ГОСТ 31610.11-2014 (IEC 60079-11:2011);

б) защита внутренних цепей газоанализаторов от влияния электромагнитных помех, действующих на внешние цепи газоанализаторов.

1.4.3.3.3 Плата реле выполняет функции:

а) коммутация контактов электромеханических реле «ПОРОГ1», «ПОРОГ2», «СПЕЦРЕЖИМ» по сигналам от МК платы связи, индикации и управления;

б) защита внутренних цепей газоанализаторов от влияния электромагнитных помех, действующих на внешние цепи газоанализаторов;

в) управление нагревателями на платах газоанализаторов после включения питания газоанализаторов при температуре окружающей среды от минус 60 до минус 40 °С.

1.4.3.4 Работа газоанализаторов модификаций ДАК-CO₂-126, ДАК-CH₄-129, ДАК-CH₄-137, ДАК-CH-138, ДАК-CH-139 при температуре окружающей среды от минус 60 до минус 40 °С

1.4.3.4.1 При включении при температуре окружающей среды от минус 60 до минус 40 °С газоанализаторы переходят в режим ПРЕДПРОГРЕВ. В режиме ПРЕДПРОГРЕВ:

а) напряжение питания подается только на нагреватели, расположенные на платах;

б) сообщения на табло газоанализаторов не выдаются;

в) световая сигнализация отключена, реле «ПОРОГ1», «ПОРОГ2» и «СПЕЦРЕЖИМ» находятся в исходном состоянии.

Время действия режима ПРЕДПРОГРЕВ тем больше, чем ниже температура окружающей среды, но не более 30 мин от момента подачи питания.

1.4.3.4.2 При прогреве внутреннего объёма оболочки до минус 40° подается питание на МК ИКД и платы связи, индикации и управления, и газоанализаторы переходят в режим ПРОГРЕВ.

1.4.3.5 Фильтр (поз.17 см. рисунок 1.1) служит для защиты ИКД от воздействия загрязняющих частиц. Фильтр подлежит периодической замене, так как в процессе эксплуатации его поры загрязняются пылью, битумными и масляными отложениями, что приводит к снижению быстродействия и уменьшению чувствительности газоанализатора.

1.4.3.6 Управление режимами работы газоанализаторов выполняется:

а) стилусом ИБЯЛ.413929.005 в соответствии с приложением Д;

б) HART-коммуникатором ИБЯЛ.467239.005 (поставляется по отдельному заказу) в соответствии с алгоритмом работы, приведенным в РЭ на коммуникатор, для произвольного датчика (только для газоанализаторов ДАК-СО₂-126, ДАК-СН₄-129, ДАК-СН₄-137, ДАК-СН-138, ДАК-СН-139).

1.5 Обеспечение взрывозащищенности

1.5.1 Газоанализаторы соответствуют требованиям безопасности ТР ТС 012/2011 для взрывозащищенного оборудования группы II, ГОСТ 12.2.091-2012.

1.5.2 По способу защиты человека от поражения электрическим током по ГОСТ 12.2.007.0-75 газоанализаторы соответствуют:

- классу III для газоанализаторов ДАК-СО₂-131, ДАК-СН₄-132, ДАК-СН-133;
- классу I для газоанализаторов ДАК-СО₂-126, ДАК-СН₄-129, ДАК-СН₄-137, ДАК-СН-138, ДАК-СН-139.

1.5.3 Переходное сопротивление между:

а) клеммой защитного заземления и доступными прикосновению металлическими нетоковедущими частями оболочки газоанализаторов ДАК-СО₂-126, ДАК-СН₄-129, ДАК-СН₄-137, ДАК-СН-138, ДАК-СН-139;

б) клеммой рабочего заземления и доступными прикосновению металлическими нетоковедущими частями оболочки газоанализаторов ДАК-СО₂-131, ДАК-СН₄-132, ДАК-СН-133 должно быть не более 0,1 Ом.

1.5.4 Газоанализаторы ДАК-СО₂-131, ДАК-СН₄-132, ДАК-СН-133 относятся к взрывозащищенному электрооборудованию группы II, соответствуют ГОСТ 31610.0-2014 (IEC 60079-0:2011), ГОСТ IEC 60079-1-2011, ГОСТ 31610.11-2014 (IEC 60079-11:2011) и имеют маркировку взрывозащиты «1Ex d ib IIC T4 Gb X/ 1Ex d ib IIB T4 Gb X».

Знак «X», следующий за маркировкой взрывозащиты газоанализаторов ДАК-СО₂-131, ДАК-СН₄-132, ДАК-СН-133, означает, что:

1) подключаемые к газоанализаторам источник питания и другие присоединяемые электротехнические устройства должны иметь искробезопасные электрические цепи по ГОСТ 31610.11-2014 (IEC 60079-11:2011) и искробезопасные параметры (уровень искробезопасной электрической цепи и подгруппа электрооборудования), соответствующие условиям применения газоанализаторов во взрывоопасной зоне;

2) газоанализаторы должны применяться при температуре окружающей среды $-40\text{ }^{\circ}\text{C} \leq T_{\text{a}} \leq +80\text{ }^{\circ}\text{C}$.

Газоанализаторы ДАК-СО₂-126, ДАК-СН₄-129, ДАК-СН₄-137, ДАК-СН-138, ДАК-СН-139 относятся к взрывозащищенному электрооборудованию группы II, соответствуют ГОСТ 31610.0-2014 (IEC 60079-0:2011), ГОСТ IEC 60079-1-2011, и имеют маркировку взрывозащиты «1Ex d IIC T4 Gb X».

Знак «X», следующий за маркировкой взрывозащиты газоанализаторов ДАК-СО₂-126, ДАК-СН₄-129, ДАК-СН₄-137, ДАК-СН-138, ДАК-СН-139, означает, что:

1) газоанализаторы должны применяться с сертифицированными кабельными вводами, обеспечивающими вид взрывозащиты «взрывонепроницаемая оболочка» для электрооборудования подгруппы ПС, и иметь рабочий температурный диапазон, соответствующий условиям применения газоанализаторов;

2) газоанализаторы должны применяться при температуре окружающей среды:

- для модификаций ДАК-СО₂-126, ДАК-СН₄-129, ДАК-СН-138 $-60\text{ }^{\circ}\text{C} \leq T_{\text{a}} \leq +80\text{ }^{\circ}\text{C}$;

- для модификаций ДАК-СН₄-137, ДАК-СН-139 $-60\text{ }^{\circ}\text{C} \leq T_{\text{a}} \leq +90\text{ }^{\circ}\text{C}$.

Чертежи средств взрывозащиты приведены в приложении Е.

1.5.5 Вид взрывозащиты газоанализаторов «взрывонепроницаемая оболочка» (d) по ГОСТ ИЕС 60079-1-2011 обеспечен следующими средствами:

а) взрывоустойчивость и взрывонепроницаемость оболочки соответствуют требованиям для электрооборудования подгруппы ПС. Оболочка и соединение светопропускающих пластин выдерживают испытания на взрывоустойчивость гидравлическим давлением в соответствии с требованиями ГОСТ ИЕС 60079-1-2011;

б) резьбовые соединения предохранены от самоотвинчивания с помощью стопорных винтов. Осевая длина резьбы и число витков зацепления резьбовых соединений, длина и ширина цилиндрических соединений соответствуют требованиям ГОСТ ИЕС 60079-1-2011. Стопорный винт, фиксирующий нижнюю крышку, опломбирован изготовителем;

в) конструкция корпуса и отдельных частей оболочки газоанализаторов выполнена с учетом общих требований ГОСТ 31610.0-2014 (ИЕС 60079-0:2011) для электрооборудования, размещенного во взрывоопасных зонах;

г) уплотнения и соединения элементов конструкции оболочки газоанализаторов обеспечивают степень защиты IP66/IP68 по ГОСТ 14254-2015 (ИЕС 60529:2013);

д) механическая прочность оболочки соответствует требованиям ГОСТ 31610.0-2014 (ИЕС 60079-0:2011) для электрооборудования с высокой опасностью механических повреждений;

е) фрикционная искробезопасность оболочки обеспечена применением материала с содержанием магния, титана и циркония менее 7,5 %;

ж) неиспользуемое отверстие под кабельный ввод закрыто заглушкой, выполненной в соответствии с требованиями ГОСТ ИЕС 60079-1-2011;

и) кабельные вводы обеспечивают прочное и постоянное уплотнение кабеля. Элементы уплотнения соответствуют требованиям взрывозащиты по ГОСТ ИЕС 60079-1-2011.

1.5.6 Вид взрывозащиты газоанализаторов «искробезопасная электрическая цепь» (ib) по ГОСТ 31610.11-2014 (ИЕС 60079-11:2011) обеспечен следующими средствами:

а) подключаемые к газоанализаторам источники питания и внешние устройства имеют искробезопасные электрические цепи по ГОСТ 31610.11-2014 (IEC 60079-11:2011), а их искробезопасные параметры (уровень искробезопасной цепи и подгруппа электрооборудования) соответствуют условиям применения во взрывоопасной зоне;

б) элементы ограничения электрических параметров цепей питания и выходных сигналов газоанализаторов размещены на плате искрозащиты. В схеме искрозащиты применены ограничительные резисторы и блокирующие диоды. Плата искрозащиты залита компаундом;

в) выходной сигнал постоянного тока гальванически развязан от цепей питания;

г) электрические зазоры, пути утечки и электрическая прочность изоляции между элементами искробезопасной цепи и корпусом газоанализаторов соответствуют требованиям ГОСТ 31610.11-2014 (IEC 60079-11:2011);

д) электрическая нагрузка элементов, обеспечивающих искробезопасность, не превышает $2/3$ их номинальных значений.

1.5.7 Параметры искробезопасных цепей газоанализаторов ДАК-СО₂-131, ДАК-СН₄-132, ДАК-СН-133:

а) максимальное входное напряжение U_i : 16 В;

б) максимальная внутренняя емкость C_i : 0,05 мкФ;

в) максимальная внутренняя индуктивность L_i : 10 мкГн;

г) максимальный входной ток I_i , мА:

1) для взрывоопасной среды категории ПС – 200;

2) для взрывоопасной среды категории ПВ – 280.

1.5.8 Максимальная температура нагрева корпуса газоанализаторов не превышает 135 °С, что соответствует температурному классу Т4 по ГОСТ 31610.0-2014 (IEC 60079-0:2011).

1.5.9 Ввод питания газоанализаторов ДАК-СО₂-126, ДАК-СН₄-129, ДАК-СН₄-137, ДАК-СН-138, ДАК-СН-139 имеет предохранители, обеспечивающие разрыв цепей питания в случае возникновения неисправности в электрической схеме газоанализаторов.

1.5.10 Газоанализаторы не являются источниками возгорания при любых, возникающих в них, неисправностях.

Вероятность возникновения пожара в газоанализаторах (от газоанализаторов) при возникновении неисправности не превышает 10^{-6} в год согласно ГОСТ 12.1.004—91.

1.5.11 Изоляция электрических цепей газоанализаторов между собой и относительно корпуса выдерживает в течение 1 мин напряжение переменного тока практически синусоидальной формы частотой 50 Гц. Элементы электрических цепей, к которым

прикладывается испытательное напряжение, и действующее значение испытательного напряжения – в соответствии с данными, приведенными в таблице 1.9.

Т а б л и ц а 1.9

Элементы электрических цепей, к которым прикладывается испытательное напряжение	Испытательное напряжение переменного тока (действующее значение), кВ	
	при температуре (20 ± 5) °С и относительной влажности (65 ± 15) %	при температуре 35 °С и относительной влажности (95 ± 3) %
Газоанализаторы ДАК-СО ₂ -131, ДАК-СН ₄ -132, ДАК-СН-133		
Между клеммой рабочего заземления и со- единенными вместе контактами клеммных колодок Х1, Х2, Х3	0,5	0,3
ДАК-СО ₂ -126, ДАК-СН ₄ -129, ДАК-СН ₄ -137, ДАК-СН-138, ДАК-СН-139		
Между клеммой защитного заземления и со- единенными вместе контактами 2 и 4 клемм- ных колодок Х1, Х2, Х3	0,1	0,1
Между клеммой защитного заземления и со- единенными вместе контактами 1 и 3 клемм- ных колодок Х1, Х2, Х3	1,5	0,9
Между соединенными вместе контактами 2, 4 и соединёнными вместе контактами 1, 3 клеммных колодок Х1, Х2, Х3	1,5	0,9

1.5.12 Сопротивление изоляции электрических цепей газоанализаторов между собой и относительно корпуса:

а) для газоанализаторов ДАК-СО₂-131, ДАК-СН₄-132, ДАК-СН-133 при измерительном напряжении постоянного тока 500 В не менее:

- 1) 20 МОм при температуре (20 ± 5) °С и относительной влажности (65 ± 15) %;
- 2) 1 МОм при температуре 35 °С и относительной влажности (95 ± 3) %;

б) для газоанализаторов ДАК-СО₂-126, ДАК-СН₄-129, ДАК-СН₄-137, ДАК-СН-138, ДАК-СН-139 при измерительном напряжении постоянного тока 100 В не менее:

- 1) 20 МОм при температуре (20 ± 5) °С и относительной влажности (65 ± 15) %;
- 2) 1 МОм при температуре 35 °С и относительной влажности (95 ± 3) %.

Элементы электрических цепей, к которым прикладывается измерительное напряжение – в соответствии с данными, приведенными в таблице 1.9.

1.6 Средства измерения, инструмент и принадлежности

1.6.1 Для технического обслуживания газоанализаторов в процессе эксплуатации в состав поставки включен комплект ЗИП. Состав комплекта ЗИП приведен в таблице 1.8.

1.6.2 Состав сервисного оборудования, необходимого для проведения периодического контроля технического состояния газоанализаторов:

- а) при внешнем осмотре сервисного оборудования не требуется;
- б) при контроле чувствительности по ГСО-ПГС приведен в таблице 1.10;

Т а б л и ц а 1.10

Состав сервисного оборудования при контроле чувствительности по ГСО-ПГС		
Наименование	Количество	Примечание
Мультиметр В7-80 МЕРА.411189.001 ТУ	1 шт.	С газоанализаторами не поставляется
Ключ гаечный 19 мм	1 шт.	
Вентиль точной регулировки ВТР-2 ИБЯЛ.306577.002 (из латуни)	1 шт.	Поставляется по отдельному заказу
ГСО-ПГС в баллонах (см. приложение Ж)	2 шт.	
Индикатор расхода ИБЯЛ.418622.003-04	1 шт.	
Стилуc ИБЯЛ.413929.005	1 шт.	
Колпачок поверочный ИБЯЛ.725313.010	1 шт.	В комплекте ЗИП
Трубка ПВХ 4x1,5 ТУ 2247-465-00208947-2006	3 м	
Примечание - Допускается использование других средств измерений и оборудования, обеспечивающих требуемую точность и пределы измерений.		

1.7 Маркировка и пломбирование

1.7.1 Маркировка газоанализаторов соответствует ГОСТ 31610.0-2014 (МЭК 60079-0:2011), ГОСТ 12.2.091-2012, ГОСТ 26828-86 и чертежам предприятия-изготовителя.



1.7.2 На газоанализаторах нанесены предупреждающие надписи:

а) «ОТКРЫВАТЬ ВО ВЗРЫВООПАСНОЙ СРЕДЕ ЗАПРЕЩАЕТСЯ» рельефным шрифтом на нижнюю крышку;

б) «ОТКРЫВАТЬ, ОТКЛЮЧИВ ОТ СЕТИ» рельефным шрифтом на верхнюю крышку.

1.7.3 Маркировка взрывозащиты нанесена рельефным шрифтом на нижнюю крышку.

1.7.4 На отдельной табличке, расположенной на правой боковой поверхности корпуса газоанализаторов, нанесено:

- а) товарный знак изготовителя;
- б) условное наименование газоанализаторов;
- в) заводской порядковый номер, год изготовления и квартал изготовления;
- г) маркировка степени защиты по ГОСТ 14254-2015;
- д) условное обозначение рода тока - символ «  » и диапазон напряжений питания;
- е) условное обозначение класса защиты от поражения человека электрическим током;
- ж) максимальное значение потребляемой мощности;
- и) диапазон рабочих температур;
- к) обозначение климатического исполнения по ГОСТ 15150-69;
- л) обозначение (химическая формула) определяемого (для ДАК-СО₂) или поверочного (для остальных газоанализаторов) компонента;
- м) диапазон измерений и единица физической величины;
- н) пределы допускаемой погрешности газоанализаторов;
- п) единый знак обращения продукции на рынке государств – членов Таможенного союза;
- р) знак утверждения типа средства измерений;
- с) знак № 14 «  » по ГОСТ 12.2.091-2012, свидетельствующий о необходимости изучения эксплуатационной документации перед началом работы;
- т) надпись «ГОСТ Р 52350.29.1-2010» (только для газоанализаторов с условным групповым наименованием ДАК-СН₄, ДАК-СН);
- у) надпись «НЗ» (только при заказе газоанализаторов ДАК-СО₂-126, ДАК-СН₄-129, ДАК-СН₄-137, ДАК-СН-138, ДАК-СН-139 с нормально замкнутыми контактами реле);

ф) ИБЯЛ.418414.071ТУ2.

На отдельной табличке, расположенной на левой боковой поверхности корпуса газоанализаторов, нанесено:

- а) изображение специального знака взрывобезопасности;
- б) номер сертификата соответствия требованиям ТР ТС 012/2011 и название органа по сертификации взрывозащищенных средств измерений, выдавшего данный сертификат;
- в) параметры искробезопасной цепи (только для газоанализаторов ДАК-СО₂-131, ДАК-СН₄-132, ДАК-СН-133): U_i , I_i , L_i , C_i ;
- г) изображение знака регистрации в FieldComm Group (только для газоанализаторов ДАК-СО₂-126, ДАК-СН₄-129, ДАК-СН₄-137, ДАК-СН-138, ДАК-СН-139).

1.7.5 На правой боковой поверхности корпуса газоанализаторов над клеммой заземления нанесены знаки по ГОСТ 12.2.091-2012:

- а) рабочего заземления (№5) для газоанализаторов ДАК-СО₂-131, ДАК-СН₄-132, ДАК-СН-133;
- б) защитного заземления (№6) для газоанализаторов ДАК-СО₂-126, ДАК-СН₄-129, ДАК-СН₄-137, ДАК-СН-138, ДАК-СН-139.

1.7.6 Шрифты и знаки, применяемые для маркировки, соответствуют ГОСТ 26.008-85, ГОСТ 26.020-80 и чертежам предприятия-изготовителя.

1.7.7 Способ нанесения и цвет надписей обеспечивают достаточную контрастность, позволяющую свободно читать надписи при нормальном освещении рабочего места.

1.7.8 Маркировка газоанализаторов, поставляемых на АС, содержит:

- а) код ККС (при наличии);
- б) класс безопасности по НП-001-15.

1.7.9 Маркировка транспортной тары соответствует ГОСТ 14192-96, чертежам предприятия-изготовителя и имеет манипуляционные знаки:

- а) «ХРУПКОЕ. ОСТОРОЖНО»;
- б) «БЕРЕЧЬ ОТ ВЛАГИ»;
- в) «ВЕРХ».

1.7.10 Транспортная маркировка нанесена непосредственно на тару в соответствии с чертежами предприятия-изготовителя.

Транспортная маркировка содержит:

- а) основные надписи с указанием наименования грузополучателя, наименование пункта назначения;
- б) дополнительные надписи с указанием наименования грузоотправителя, наименование пункта отправления, надписи транспортных организаций;

- в) значение минимальной температуры транспортирования – минус 60 °С;
- г) дату отгрузки;
- д) код ККС (при наличии).

1.7.11 Схема пломбировки газоанализаторов от несанкционированного доступа приведена в приложении Б.

1.8 Упаковка

1.8.1 Газоанализаторы относятся к группе Ш-І по ГОСТ 9.014-78.

1.8.2 Упаковка проводится для условий транспортирования и хранения по ГОСТ 15150—69:

а) группы 3 (ЖЗ) для газоанализаторов, поставляемых на АС;

б) группы 2 (С) для остальных газоанализаторов.

1.8.3 Способ упаковки, транспортная тара, материалы, применяемые при упаковывании, порядок размещения соответствуют чертежам изготовителя.

1.8.4 Упаковка газоанализаторов, поставляемых на АС, соответствует категории КУ-3 по ГОСТ 23170—78.

Газоанализаторы подвергнуты консервации в соответствии с ГОСТ 9.014—78 для группы Ш-1. Вариант внутренней упаковки ВУ-5, вариант временной защиты ВЗ-10.

Срок защиты без переконсервации – 3 года.

1.8.5 Упаковка газоанализаторов, кроме поставляемых на АС, соответствует категории КУ-1 по ГОСТ 23170—78.

1.8.6 Упаковка газоанализаторов производится в закрытых вентилируемых помещениях с температурой окружающего воздуха от 15 до 40 °С, относительной влажностью до 80 % при температуре 25 °С и содержанием в воздухе коррозионных агентов, не превышающим установленного для атмосферы типа І по ГОСТ 15150—69.

1.8.7 Перед упаковкой необходимо проверить наличие и сохранность пломб на упаковываемых газоанализаторах.

1.8.8 Транспортная тара опломбирована пломбами ОТК в соответствии с чертежами изготовителя.

2 ИСПОЛЬЗОВАНИЕ ПО НАЗНАЧЕНИЮ

2.1 Эксплуатационные ограничения

2.1.1 Газоанализаторы должны применяться в соответствии с установленной маркировкой взрывозащиты, требованиями ТР ТС 012/2011, требованиями ГОСТ Р 52350.29.2-2010 (МЭК 60079-29-2:2007), ГОСТ ИЕС 60079-14-2013, других нормативных документов, регламентирующих применение электрооборудования во взрывоопасных зонах, п. 1.5 настоящего РЭ.

Возможные взрывоопасные зоны применения газоанализаторов, категории и группы взрывоопасных смесей газов и паров с воздухом – в соответствии с требованиями ГОСТ 31610.10-2012/ИЕС 60079-10:2002, ГОСТ Р МЭК 60079-20-1-2011.



ВНИМАНИЕ:

ЭКСПЛУАТАЦИЯ ГАЗОАНАЛИЗАТОРОВ ДАК-СО₂-126, ДАК-СН₄-129, ДАК-СН₄-137, ДАК-СН-138, ДАК-СН-139 С УСТАНОВЛЕННЫМИ ТРАНСПОРТНЫМИ ЗАГЛУШКАМИ ЗАПРЕЩЕНА! ПРИ ПОДГОТОВКЕ К ИСПОЛЬЗОВАНИЮ ГАЗОАНАЛИЗАТОРОВ ТРАНСПОРТНЫЕ ЗАГЛУШКИ ДОЛЖНЫ БЫТЬ УДАЛЕНЫ, НА ИХ МЕСТО ДОЛЖНЫ БЫТЬ УСТАНОВЛЕНЫ КАБЕЛЬНЫЕ ВВОДЫ И/ИЛИ ЗАГЛУШКА ИЗ КОМПЛЕКТА ЗИП!



ВНИМАНИЕ:

ГАЗОАНАЛИЗАТОРЫ ДАК-СО₂-126, ДАК-СН₄-129, ДАК-СН₄-137, ДАК-СН-138, ДАК-СН-139 ДОЛЖНЫ ПРИМЕНЯТЬСЯ С СЕРТИФИЦИРОВАННЫМИ КАБЕЛЬНЫМИ ВВОДАМИ И ЗАГЛУШКАМИ, ОТВЕЧАЮЩИМИ СЛЕДУЮЩИМ ТРЕБОВАНИЯМ:

- ВИД ВЗРЫВОЗАЩИТЫ - “ВЗРЫВОНЕПРОНИЦАЕМАЯ ОБОЛОЧКА”;
- МАРКИРОВКА ВЗРЫВОЗАЩИТЫ - 1 Ex d IIC Gb;
- СТЕПЕНЬ ЗАЩИТЫ ПО ГОСТ 14254-2015 НЕ НИЖЕ IP66/IP68.



ВНИМАНИЕ:

ЭКСПЛУАТАЦИЯ ГАЗОАНАЛИЗАТОРОВ С ПОВРЕЖДЕННЫМИ ЭЛЕМЕНТАМИ, ПЛОМБАМИ И ДРУГИМИ НЕИСПРАВНОСТЯМИ ЗАПРЕЩЕНА!

2.1.2 Условия эксплуатации газоанализаторов должны соответствовать указанным в п.1.1.24:

а) диапазон температуры окружающей среды - в соответствии с данными таблицы 1.1;

б) диапазон атмосферного давления и давления анализируемой среды

кПа

от 84 до 106,7,

мм рт.ст.

от 630 до 800;

- в) верхнее значение относительной влажности окружающей среды:
 - 98 % при температуре 35 °С и более низких температурах, без конденсации влаги;
 - 100 % при температуре 25 °С;
- г) рабочее положение вертикальное, угол наклона в любом направлении не более 20°;
- д) синусоидальная вибрация:
 - в диапазоне частот от 10 до 31,5 Гц, амплитуда смещения 0,5 мм;
 - в диапазоне частот от 31,5 до 150 Гц, амплитуда ускорения 19,6 м/с²;
- е) массовая концентрация пыли - не более 0,01 г/м³;
- ж) тип атмосферы по ГОСТ15150-69 - II (промышленная);

П р и м е ч а н и е – Для газоанализаторов, поставляемых на объекты, поднадзорные РМРС, - III (морская).

Параметры анализируемой газовой смеси (пробы) при принудительной подаче на газоанализаторы должны соответствовать указанным в п.1.1.25:

- а) температура пробы равна температуре окружающей среды;
- б) относительная влажность пробы, приведенная к температуре окружающей среды в месте установки газоанализаторов, – не более 95 %;
- в) расход пробы – от 0,5 до 3,0 дм³/мин;
- г) массовая концентрация пыли в анализируемой пробе - не более 0,001 г/м³.

2.1.3 Значения тока и напряжения, прикладываемые к контактам реле «ПОРОГ1», «ПОРОГ2», «СПЕЦРЕЖИМ», не должны превышать значений, указанных в п. 1.2.1.8:

- а) для напряжения постоянного тока:
 - 1) допустимое значение напряжения на разомкнутых контактах, В, не более 50;
 - 2) допустимое значение тока через замкнутые контакты, А, не более 1;
 - 3) характер нагрузки – резистивная;
- б) для напряжения переменного тока:
 - 1) допустимое значение напряжения на разомкнутых контактах (действующее значение), В, не более 250;
 - 2) допустимое значение тока через замкнутые контакты, А, не более 1;
 - 3) характер нагрузки – резистивная.

2.1.4 Если газоанализаторы транспортировались в условиях отрицательных температур, то перед распаковкой их следует выдержать, не распаковывая, в нормальных условиях в течение не менее 4 ч.

2.2 Подготовка газоанализаторов к использованию

2.2.1 Выбор кабелей и кабельных вводов выполнять в соответствии с приложением И.

2.2.2 Меры безопасности при подготовке газоанализаторов к использованию

2.2.2.1 При монтаже кабелей и кабельных вводов соблюдайте требования «Правил по охране труда при эксплуатации электроустановок», утвержденных приказом Министерства труда и социальной защиты РФ от 24 июля 2013 года № 328н.

2.2.2.2 При эксплуатации баллонов со сжатыми газами соблюдайте требования безопасности согласно «Правилам промышленной безопасности опасных производственных объектов, на которых используется оборудование, работающее под избыточным давлением», утвержденным приказом Федеральной службы по экологическому, технологическому и атомному надзору от 25.03.2014 г. № 116.

2.2.2.3 Сброс газа при проверке газоанализаторов по ГСО-ПГС осуществляйте за пределы помещения.

2.2.3 Подготовка газоанализаторов к использованию

2.2.3.1 Последовательность операций при подготовке к использованию:

а) после распаковывания

- 1) проверка комплектности;
- 2) внешний осмотр;
- 3) проверка работоспособности;
- 4) проверка чувствительности;

б) перед размещением на месте эксплуатации:

- 1) настройка параметров;
- 2) монтаж кабельных вводов (заглушки);

в) на месте эксплуатации:

- 1) размещение и монтаж;
- 2) подключение пробоотборной линии (при необходимости);
- 3) монтаж кабелей;
- 4) подключение заземляющего проводника;
- 5) проверка работоспособности.

2.2.3.2 Проверка комплектности

2.2.3.2.1 Проведите проверку комплектности газоанализатора и состояния ЗИП путем внешнего осмотра и сличением комплектности ЗИП с указанной в ведомости ЗИП ИБЯЛ.418414.071-126 ЗИ.

2.2.3.2.2 Проведите проверку комплектности эксплуатационной документации путем сличения комплектности эксплуатационных документов с указанной в ведомости ИБЯЛ.418414.071-126 ВЭ.

2.2.3.3 Внешний осмотр

2.2.3.3.1 Проведите внешний осмотр газоанализатора в соответствии с требованиями п.3.3.1 настоящего РЭ.

2.2.3.4 Проверка работоспособности после распаковывания

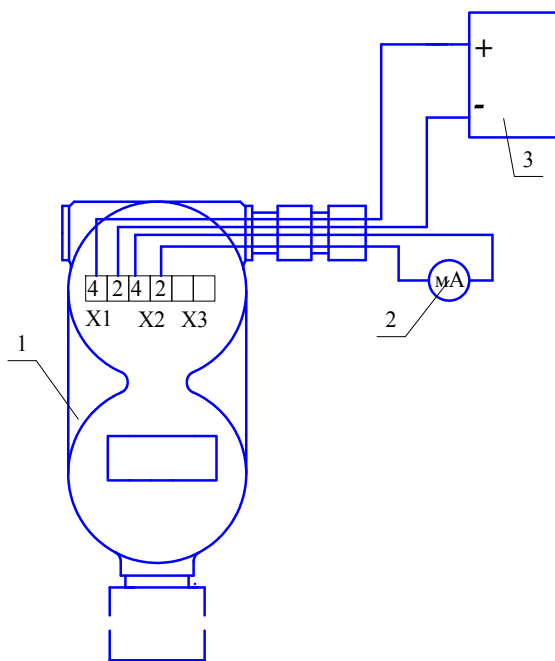
2.2.3.4.1 Средства проверки работоспособности газоанализаторов приведены в таблице 2.1.

Т а б л и ц а 2.1

Средства проверки работоспособности		
Наименование	Кол.	Примечание
Мультиметр В7-80 МЕРА.411189.001 ТУ	1 шт.	С газоанализаторами не поставляется
Источник питания постоянного тока Б5-78	1 шт.	

2.2.3.4.2 Проведите проверку в следующей последовательности:

- а) положите газоанализаторы на горизонтальную рабочую поверхность;
- б) соберите схему, приведенную на рисунке 2.1;



- 1 – газоанализатор; 2 – мультиметр В7-80, в режиме измерения силы постоянного тока;
3 – источник питания постоянного тока Б5-78.

Рисунок 2.1 – Схема проверки работоспособности газоанализаторов после распаковывания

Примечание – В связи с ограниченными возможностями табло газоанализаторов по отображению символов, допускается замена прописных букв строчными;

в) подайте напряжение питания на газоанализаторы;

г) проконтролируйте последовательную выдачу на табло газоанализаторов идентификационных данных ПО:

1) версии ВПО ДАК-часть 3;

2) контрольной суммы ВПО ДАК-часть 3;

3) версии ВПО ИКД-часть 3;

4) контрольной суммы ВПО ИКД -часть 3;

д) убедитесь, что идентификационные данные ПО соответствуют указанным в таблице 1.3;

е) убедитесь в переходе газоанализаторов в специальный режим ПРОГРЕВ:

1) значение выходного сигнала постоянного тока, по показаниям мультиметра (2), равно $(3,0 \pm 0,1)$ мА;

2) убедитесь методом «прозвонки», что реле «СПЕЦРЕЖИМ» сработало (контакты Х3.1 и Х3.2 клеммной колодки Х3);

ж) убедитесь в переходе газоанализаторов в режим измерений по окончании времени прогрева:

1) отсутствует световая сигнализация «ПОРОГ1» и «ПОРОГ2»;

2) значение выходного сигнала постоянного тока по показаниям мультиметра (2) находится в диапазоне от 4 до 20 мА;

3) убедитесь методом «прозвонки», что реле «СПЕЦРЕЖИМ» вернулось в исходное состояние.

Если выбран режим работы табло «OFF» (автоматическое отключение табло), то через 30 с после перехода газоанализаторов в режим измерений при отсутствии операций ввода команд с помощью стилуса табло автоматически перейдет из режима индикации показаний в выключенное состояние. Для включения табло необходимо поднести стилус к любой из кнопок «MENU/OK», «>», «<» газоанализатора. Для выбора режима работы табло «ON» (табло постоянно включено) необходимо руководствоваться указаниями п. Д.3;

и) выполните проверку работоспособности выходного сигнала постоянного тока, руководствуясь указаниями п. Д.9.

2.2.3.5 Проверка чувствительности

2.2.3.5.1 Проведите проверку чувствительности газоанализаторов в соответствии с указаниями п.3.3.2.

2.2.3.6 Настройка параметров

2.2.3.6.1 Выбор определяемого компонента

2.2.3.6.1.1 Перечень определяемых компонентов и соответствующих им сообщений на табло приведен в таблице 2.2. Определяемые компоненты расположены в таблице сверху вниз в порядке, соответствующем уменьшению чувствительности.

Выберите определяемый компонент, руководствуясь п.Д.6 приложения Д и таблицей 2.2.

Т а б л и ц а 2.2

Наименование определяемого компонента	Сообщение на табло	Примечание
Для газоанализаторов ДАК-CO ₂		
Диоксид углерода (поверочный компонент)	G-01	
Для газоанализаторов ДАК-CH ₄		
Метан (поверочный компонент), газ природный	G-02	максимальная чувствительность
Газ компримированный	G-03	
Ацетон	G-04	
Толуол	G-05	
Этилен	G-06	
Бензол	G-07	минимальная чувствительность
Для газоанализаторов ДАК-СН		
Метанол	G-08	максимальная чувствительность
Пентан	G-09	
Этан	G-10	
Бутан	G-11	
Гексан	G-12	
Этанол	G-13	
Бензины	G-14	
Газ сжиженный топливный	G-15	
Попутный нефтяной газ	G-16	
Пропан (поверочный компонент)	G-17	
Уайт-спирит	G-18	
Октан	G-19	
Керосин	G-20	
Топливо для реактивных двигателей	G-21	
Нефть	G-22	
Топливо дизельное	G-23	

Окончание таблицы 2.2

Наименование определяемого компонента	Сообщение на табло	Примечание
Нафтил	G-24	
Синтин	G-25	
Диметиловый эфир	G-26	минимальная чувствительность

2.2.3.6.2 Установка пороговых значений срабатывания сигнализации

2.2.3.6.2.1 При выпуске из производства в газоанализаторах установлены пороговые значения срабатывания сигнализации согласно таблице 1.2, режим отключения сигнализации «ПОРОГ1» и «ПОРОГ2» - «снимающаяся автоматически».

2.2.3.6.2.2 При необходимости просмотра, изменения пороговых значений срабатывания сигнализации и режимов отключения сигнализации руководствуйтесь п. Д.3 приложения Д.

2.2.3.6.2.3 При необходимости одновременного контроля взрывоопасных концентраций группы определяемых компонентов выберите определяемый компонент, к которому газоанализаторы имеют наименьшую чувствительность, руководствуясь таблицей 2.2. При этом срабатывание аварийной сигнализации по определяемому компоненту с более высокой чувствительностью будет происходить при меньшем значении содержания определяемого компонента в анализируемой среде, чем установленные пороговые значения.

Например, при необходимости одновременного контроля содержания метана и толуола нужно выбрать определяемый компонент толуол.

2.2.3.7 Выбор и настройка цифрового канала связи (при необходимости)

2.2.3.7.1 Выберите необходимый цифровой канал связи и, в случае выбора канала связи RS485, скорость обмена, руководствуясь указаниями п. Д.11 приложения Д.

Скорость обмена по каналу связи HART устанавливается автоматически при выборе канала связи HART (см. п. Г.1 приложения Г).

При необходимости изменения скорости обмена по каналу связи RS485 руководствуйтесь п. Д.11 приложения Д.

Примечания

1 При поставке в газоанализаторах выбран канал связи RS485 и скорость обмена 9600 бит/с.

2 Скорость обмена между газоанализаторами и БПС-21М-М - 2400 бит/с.

2.2.3.7.2 Установите адреса газоанализаторов, руководствуясь:

а) для цифрового канала связи RS485 - п. Д.8 приложения Д;

б) для цифрового канала связи HART - п. Д.12 приложения Д.

Диапазон допустимых значений адресов газоанализаторов:

а) для канала связи RS485 - от 1 до 64;

б) для канала связи HART - от 0 до 15.

2.2.3.8 Монтаж кабельных вводов (заглушки)

2.2.3.8.1 Для подключения линий питания, связи, управления на газоанализаторы должны быть смонтированы один или два кабельных ввода, в зависимости от конкретных условий использования газоанализаторов.

Если на газоанализатор монтируется только один кабельный ввод, то в отверстие для установки второго кабельного ввода должна быть смонтирована заглушка из комплекта ЗИП.

2.2.3.8.2 Монтаж кабельных вводов и заглушек необходимо выполнять в следующей последовательности:

а) удалите транспортные заглушки;

б) проверьте состояние резьбы в отверстиях газоанализаторов для установки кабельных вводов. Трещины и повреждения резьбы не допускаются;

в) выполните монтаж кабельного ввода и заглушки.

2.2.3.8.3 Монтаж кабельных вводов и заглушек необходимо выполнять в соответствии с рекомендациями изготовителей кабельных вводов.

2.2.3.9 Размещение и монтаж газоанализаторов на месте эксплуатации

2.2.3.9.1 Требования к размещению:

а) место и время размещения газоанализаторов должны выбираться с учетом рекомендаций раздела 8 ГОСТ Р 52350.29.2-2010 (МЭК 60079-29-2:2007);

б) должна быть обеспечена возможность проведения технического обслуживания;

в) рабочее положение – вертикальное, датчиком вниз. Допускаемый угол наклона в любом направлении 20°.

2.2.3.9.2 Обеспечение взрывозащищенности при монтаже

2.2.3.9.2.1 При монтаже газоанализаторов во взрывоопасной зоне необходимо руководствоваться требованиями:

а) ГОСТ ИЕС 60079-14-2013;

б) главой 3.4 «Правил эксплуатации электроустановок потребителей»

и других нормативных документов, регламентирующих применение электрооборудования во взрывоопасных зонах, настоящего РЭ.

2.2.3.9.3 Монтаж кабельных вводов и кабелей производить в соответствии с требованиями ГОСТ 12.2.007.0-75, ГОСТ ИЕС 60079-14-2013.

2.2.3.9.4 В ходе монтажа необходимо проверить состояние резьбовых соединений, подвергаемых разборке, при этом трещины и повреждения резьбы не допускаются.

2.2.3.9.5 Монтаж газоанализаторов при строительстве нового объекта, реконструкции или ремонте существующего следует проводить как можно ближе к окончанию строительных работ, но до того, как станет возможно появление взрывоопасных газов, с тем, чтобы предотвратить повреждение газоанализаторов вследствие проведения таких работ, как сварка или покраска.

Если газоанализаторы уже смонтированы на месте установки, необходимо защитить их от загрязнения, возможного при проведении строительных работ, с помощью герметичного материала, а также следует снабдить их четкой маркировкой, предупреждающей, что газоанализаторы отключены.

2.2.3.9.6 Выполните монтаж газоанализаторов на месте эксплуатации согласно монтажному чертежу, приведенному в приложении К.

2.2.3.10 Монтаж пробоотборной линии

2.2.3.10.1 Для принудительной подачи пробы на газоанализаторы используйте:

а) комплект ИБЯЛ.305659.020 – для подсоединения с помощью гибкой трубки диаметром 6 мм, например ПВХ 6x1,5;

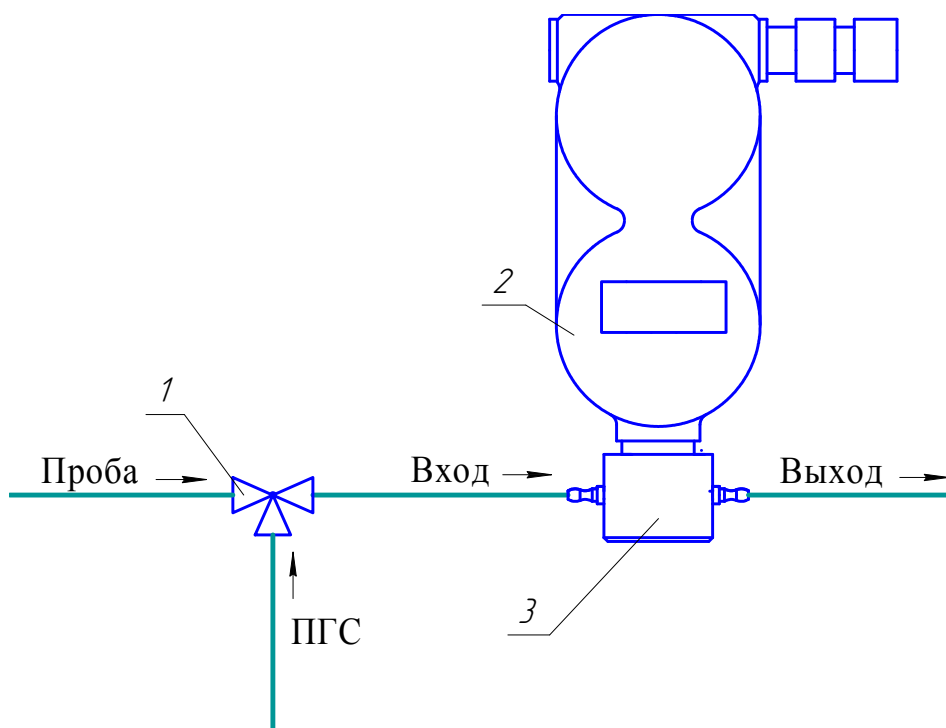
б) комплект ИБЯЛ.305659.020-01 – для подсоединения с помощью трубки 12X18Н10Т (08X18Н10Т) диаметром 8 мм проходным приварным соединением.

П р и м е ч а н и е – Комплекты приобретаются по отдельному заказу.

2.2.3.10.2 Для газоанализаторов с принудительной подачей пробы рекомендуется устанавливать в пробоотборную линию трехходовой кран. Наличие трехходового крана позволит выполнять проверку нулевых показаний и чувствительности без демонтажа газоанализатора.

Схема подключения газоанализаторов к пробоотборной линии с использованием трехходового крана приведена на рисунке 2.2.

2.2.3.10.3 Для диффузионного отбора пробы используйте колпачок защитный ИБЯЛ.713331.066. Колпачок защитный смонтирован на газоанализаторе в состоянии поставки.



- 1 – кран трехходовой;
- 2 – газоанализатор;
- 3 – колпачок из комплекта для принудительной подачи пробы.

Рисунок 2.2 – Схема подключения газоанализаторов к пробоотборной линии с использованием трехходового крана

2.2.3.11 Подключение заземляющего проводника

2.2.3.11.1 При эксплуатации газоанализаторы, броня и экраны кабелей, подключенных к газоанализаторам, должны быть заземлены. Заземление должно быть выполнено в соответствии с требованиями ГОСТ IEC 60079-14-2013.

2.2.3.11.2 Газоанализаторы модификаций ДАК-СО₂-126, ДАК-СН₄-129, ДАК-СН₄-137, ДАК-СН-138, ДАК-СН-139 должны быть соединены с контуром защитного заземления.

2.2.3.11.3 Для уменьшения электромагнитных помех, воздействующих на газоанализаторы через заземляющий проводник, рекомендуется выполнять подключение газоанализаторов модификаций ДАК-СО₂-131, ДАК-СН₄-132, ДАК-СН-133 к выделенному контуру заземления (инструментальному), не соединенному с контуром защитного заземления эксплуатирующей организации.

2.2.3.11.4 Подключение заземляющего проводника необходимо выполнять в следующей последовательности:

- а) зачистить место подключения заземляющего проводника;
- б) соединить заземляющий проводник с клеммой заземления (поз. 7 см. рисунок 1.1) газоанализатора. Болт клеммы должен быть туго затянут;
- в) нанести на поверхность клеммы противокоррозионную смазку (например ЦИАТИМ-221 ГОСТ 9433-80).

2.2.3.12 Монтаж кабелей

2.2.3.12.1 Разделку кабелей выполнять в последовательности:

- а) разделайте концы подводимого кабеля на отдельные жилы длиной 45 – 50 мм;
- б) снимите изоляцию на каждой жиле на 5 – 7 мм, при этом края оболочки кабеля после разделки должны быть без продольных разрезов и разрывов более 5 мм.

При использовании кабелей с многопроволочными жилами выполните оконцевание жил медными кабельными наконечниками или облудите их концы оловянно-свинцовым припоем, например ПОС 61 ГОСТ 21931-76;

- в) вывинтите (см. рисунок 1.1) стопорный винт (поз.5) и снимите верхнюю крышку (поз.3) для доступа к плате коммутации;
- г) демонтируйте детали с кабельного ввода, начиная с деталей, расположенных на противоположной от резьбы ввода стороне. Корпус кабельного ввода из газоанализатора не демонтировать;
- д) наденьте на кабель детали кабельного ввода в порядке и последовательности разборки ввода;
- е) проденьте кабель сквозь кабельный ввод;
- ж) концы жил кабеля подключите к контактам соответствующих клеммников платы коммутации согласно приложению Л;
- к) соберите кабельный ввод, зафиксируйте кабель зажимной гайкой кабельного ввода;
- л) проверьте состояние уплотнения введенного кабеля, кабель не должен выдергиваться и проворачиваться в кабельном вводе.

2.2.3.12.2 Выполните подключение экранов кабелей к зажиму заземления (поз. 27 см. рисунок 1.1), соблюдая требования ГОСТ 23585-79 и ГОСТ ИЕС 60079-14-2013.

П р и м е ч а н и е – На участок экрана кабеля, зачищенный при монтаже от изоляции, должна быть надета изоляционная трубка для защиты от замыкания с токоведущими частями газоанализатора.

2.2.3.12.3 Установите верхнюю крышку в корпус газоанализаторов в следующей последовательности:

а) убедитесь в наличии на крышке уплотнительного кольца. Снимите его и, слегка натянув пальцами, убедитесь, что оно эластично и не имеет трещин. Если кольцо потеряло эластичность или имеет повреждения, замените его. Тип применяемого кольца - 095-100-30-2-2 ГОСТ 9833-73/ГОСТ 18829-73;

б) нанесите на резьбу в корпусе газоанализаторов и на кольцо смазку ОКБ-122-7 ГОСТ 18179-72 или аналогичную равномерно тонким слоем;

в) установите верхнюю крышку и туго затяните рукой по часовой стрелке;

г) завинтите стопорный винт (поз. 5 см. рисунок 1.1) до упора с помощью ключа шестигранного из комплекта ЗИП, не прикладывая избыточных усилий.

2.2.3.13 Проверка работоспособности на месте эксплуатации

2.2.3.13.1 Средства проверки газоанализаторов, расходные материалы приведены в таблице 2.3.

Т а б л и ц а 2.3

Средства проверки работоспособности		
Наименование	Количество	Примечание
Индикатор расхода ИБЯЛ.418622.003-04	1 шт.	С газоанализаторами не поставляется
Секундомер механический СОСпр-2б-2	1 шт.	
Стилуc ИБЯЛ.413929.005	1 шт.	
Трубка поливинилхлоридная гибкая ПВХ 4x1,5	3 м	Из комплекта ЗИП
Колпачок поверочный ИБЯЛ.725313.010	1 шт.	
Расходные материалы для проверки работоспособности		
Наименование	Количество	Примечание
ГСО-ПГС №3 (см. приложение Ж)	8 л	Поставляется по отдельному заказу

Проверку работоспособности газоанализаторов на месте эксплуатации необходимо проводить в следующей последовательности:

а) для газоанализаторов с диффузионным отбором пробы или в случае отсутствия в пробоотборной линии трехходового крана установите на газоанализаторы колпачок поверочный ИБЯЛ.725313.010 с прокладкой (поз. 30) и зафиксируйте с помощью гайки (поз. 16) (см. рисунок 1.1);

б) подайте питание на газоанализаторы;

в) проконтролируйте последовательную выдачу на табло газоанализаторов идентификационных данных ПО:

1) версии ВПО ДАК-часть 3;

- 2) контрольной суммы ВПО ДАК-часть 3;
- 3) версии ВПО ИКД-часть 3;
- 4) контрольной суммы ВПО ИКД-часть 3;
- г) убедитесь, что идентификационные данные ПО соответствуют указанным в таблице 1.3;
- д) убедитесь в переходе газоанализаторов в режим измерений по окончании времени прогрева;
- е) подайте ГСО-ПГС № 3 на газоанализаторы в течение 3 минут;



ВНИМАНИЕ:

ДЛЯ ИСКЛЮЧЕНИЯ НЕГАТИВНЫХ ПОСЛЕДСТВИЙ ПРИ ПОДАЧЕ ГСО-ПГС №3 ОТ СРАБАТЫВАНИЯ РЕЛЕ ПОРОГ1 И ПОРОГ2, А ТАКЖЕ ВЫДАЧИ ТОКОВОГО ВЫХОДНОГО СИГНАЛА К ВНЕШНИМ УСТРОЙСТВАМ ДОЛЖНЫ БЫТЬ ЗАРАНЕЕ ПРИНЯТЫ МЕРЫ ПО ОТКЛЮЧЕНИЮ ВЫХОДНЫХ ЦЕПЕЙ ГАЗОАНАЛИЗАТОРОВ ОТ ЦЕПЕЙ УПРАВЛЕНИЯ!

- ж) убедитесь, что по окончании 3 минут показания газоанализаторов соответствуют требованиям к основной погрешности.

П р и м е ч а н и е – Здесь и далее показания газоанализаторов - это показания, выдаваемые: на табло газоанализаторов, по выходному сигналу постоянного тока, по цифровым каналам связи с ВУ.

2.3 Использование газоанализаторов

2.3.1 Режимы работы газоанализаторов

2.3.1.1 Газоанализаторы обеспечивают следующие режимы работы:

- а) режим измерений;
- б) специальные режимы:
 - 1) ПРОГРЕВ (ПРЕДПРОГРЕВ);
 - 2) СЕРВИС;
 - 3) ИНДИКАЦИЯ НЕИСПРАВНОСТИ.

2.3.1.2 Режим измерений

2.3.1.2.1 Газоанализаторы переходят в режим измерений:

- а) автоматически по окончании времени прогрева;
- б) автоматически из специального режима СЕРВИС, если в течение 15 с отсутствуют операции ввода;
- в) автоматически из специального режима ИНДИКАЦИЯ НЕИСПРАВНОСТИ через 5 с после устранения отказа.

2.3.1.2.2 Газоанализаторы в режиме измерений:

- а) определяют содержание определяемого компонента в анализируемой пробе;
- б) индицируют на табло измеренное значение содержания определяемого компонента (при условии, что выбран режим индикации «ON» в п. Д.3, см. приложение Д);
- в) выдают световую сигнализацию «ПОРОГ1» и «ПОРОГ2» при достижении содержания определяемого компонента установленных пороговых значений и одновременно переключают «сухие» контакты соответствующих реле «ПОРОГ1» и «ПОРОГ2»;
- г) формируют выходной сигнал постоянного тока в соответствии с номинальной статической характеристикой преобразования (п.1.2.2.3);
- д) выдают по запросу ВУ, по цифровым каналам связи, измеренное значение, состояние сигнализаций, а также признак нахождения в режиме измерений.

2.3.1.2.3 Виды сигнализации, выдаваемые газоанализаторами в режиме измерений:

а) предупредительная сигнализация «ПОРОГ1»:

1) газоанализаторы при достижении содержанием определяемого компонента установленного порогового значения «ПОРОГ1»:

- выдают световую сигнализацию «ПОРОГ1»;
- переключают контакты реле «ПОРОГ1»;
- выдают по запросу ВУ по цифровому каналу связи RS-485 признак срабатывания сигнализации «ПОРОГ1»;

2) газоанализаторы отключают световую сигнализацию «ПОРОГ1» и возвращают в исходное состояние реле «ПОРОГ1»:

- автоматически при условии уменьшения содержания определяемого компонента до 0,8 от установленного порогового значения в режиме отключения сигнализации «снимающаяся автоматически»;

- вручную нажатием кнопки « > » в режиме измерений при условии, что содержание определяемого компонента менее 0,8 от установленного порогового значения в режиме отключения сигнализации «блокирующаяся».

П р и м е ч а н и е - реле «ПОРОГ1» и «ПОРОГ2» также возвращаются в исходное состояние:

- при выключенном питании;
- во время действия режима ПРОГРЕВ;
- во время действия режима ИНДИКАЦИЯ НЕИСПРАВНОСТИ.

б) аварийная сигнализация «ПОРОГ2»:

1) газоанализаторы при достижении содержанием определяемого компонента установленного порогового значения «ПОРОГ2»:

- выдают световую сигнализацию «ПОРОГ2»;
- переключают контакты реле «ПОРОГ2»;
- сохраняют сработавшее состояние реле «ПОРОГ1»;
- выдают по запросу ВУ по цифровому каналу связи RS-485 признак срабатывания сигнализации «ПОРОГ2»;

2) газоанализаторы отключают световую сигнализацию «ПОРОГ2» и возвращают в исходное состояние реле «ПОРОГ2»:

- автоматически при условии уменьшения содержания определяемого компонента до 0,8 от установленного порогового значения в режиме отключения сигнализации «снимающаяся автоматически»;

- вручную нажатием кнопки « > » в режиме измерений при условии, что содержание определяемого компонента менее 0,8 от установленного порогового значения в режиме отключения сигнализации «блокирующаяся»;

в) сигнализация «ПЕРЕГРУЗКА»:

1) газоанализаторы выдают сигнализацию «ПЕРЕГРУЗКА» при содержании определяемого компонента, превышающем значение верхней границы диапазона показаний (при газовой перегрузке), при этом:

- на табло выдается прерывистая индикация значения верхней границы диапазона показаний;

- включены сигнализации «ПОРОГ1» и «ПОРОГ2»;

2) газоанализаторы отключают сигнализацию «ПЕРЕГРУЗКА» при уменьшении содержания определяемого компонента ниже верхней границы диапазона показаний.

2.3.1.3 Специальный режим ПРОГРЕВ (ПРЕДПРОГРЕВ)

2.3.1.3.1 Газоанализаторы переходят в режим ПРОГРЕВ автоматически при включении питания.

2.3.1.3.2 Газоанализаторы в режиме ПРОГРЕВ:

- а) индицируют на табло время до перехода в режим измерений;
- б) выдают значение выходного сигнала постоянного тока, равное $(3,0 \pm 0,1)$ мА;
- в) не выдают сигнализацию «ПОРОГ1» и «ПОРОГ2» (реле «ПОРОГ1», «ПОРОГ2» в исходном состоянии);
- г) переключают контакты реле «СПЕЦРЕЖИМ»;
- д) не измеряют содержание определяемого компонента в пробе;
- е) выдают по запросу ВУ, по цифровому каналу связи RS-485, состояние сигнализаций, а также признак действия режима ПРОГРЕВ.

2.3.1.3.3 При включении газоанализаторов модификаций ДАК-CO₂-126, ДАК-CH₄-129, ДАК-CH₄-137, ДАК-CH-138, ДАК-CH-139 при температуре окружающей среды от минус 60 до минус 40 °С режиму ПРОГРЕВ предшествует режим ПРЕДПРОГРЕВ (см. п. 1.4.3.4.1).

2.3.1.4 Специальный режим СЕРВИС

2.3.1.4.1 Режим СЕРВИС предназначен для просмотра и установки параметров газоанализатора, проверки работоспособности реле и выходного сигнала постоянного тока.

2.3.1.4.2 Пользователь в режиме СЕРВИС может:

- а) выбирать определяемый компонент (п. Д.6);
- б) просматривать и изменять значения порогов сигнализации (п. Д.3);
- в) проводить корректировку нулевых показаний (п. Д.4) и чувствительности (п. Д.5);
- г) просматривать идентификационные данные ПО (п. Д.7);
- д) выбирать цифровой канал связи RS485 или HART (только для газоанализаторов ДАК-CO₂-126, ДАК-CH₄-129, ДАК-CH₄-137, ДАК-CH-138, ДАК-CH-139) (п. Д.11);
- е) устанавливать скорость обмена по цифровому каналу связи RS485 (п. Д.11);
- ж) устанавливать адрес газоанализаторов в информационной сети для цифровых каналов RS485 (п. Д.11) и HART (п. Д.12);
- и) проводить проверку работоспособности выходного сигнала постоянного тока (п. Д.9);
- к) проводить проверку работоспособности реле (п. Д.10) (только для газоанализаторов ДАК-CO₂-126, ДАК-CH₄-129, ДАК-CH₄-137, ДАК-CH-138, ДАК-CH-139);
- л) выбирать режим работы табло (п. Д.14).

2.3.1.4.3 Газоанализаторы в специальном режиме СЕРВИС:

- а) переключают контакты реле «СПЕЦРЕЖИМ»;
- б) включают/выключают световую сигнализацию «ПОРОГ1» и «ПОРОГ2» попеременно с интервалом 1 с;
- в) выдают выходной сигнал постоянного тока, равный сигналу в момент перехода в режим СЕРВИС;
- г) не измеряют содержание определяемого компонента;
- д) возвращают в исходное состояние реле «ПОРОГ1» и «ПОРОГ2» за исключением случая проверки работоспособности реле;
- е) выдают по запросу ВУ по цифровому каналу связи RS-485:
 - 1) признак действия режима СЕРВИС;
 - 2) значение содержания определяемого компонента в момент перехода в режим СЕРВИС;
 - 3) состояние сигнализаций в момент перехода в режим СЕРВИС.

2.3.1.5 Специальный режим ИНДИКАЦИЯ НЕИСПРАВНОСТИ

2.3.1.5.1 Газоанализаторы переходят в специальный режим ИНДИКАЦИЯ НЕИСПРАВНОСТИ автоматически, если при самодиагностике обнаружен отказ.

Перечень и описание возможных отказов газоанализаторов приведены в таблице 2.4.

2.3.1.5.2 Газоанализаторы в специальном режиме ИНДИКАЦИЯ НЕИСПРАВНОСТИ:

- а) выдают на табло сообщение с кодом отказа;
- б) переключают контакты реле «СПЕЦРЕЖИМ»;
- в) выдают значение выходного сигнала постоянного тока, равное $(2,5 \pm 0,1)$ мА;
- г) не выдают сигнализацию «ПОРОГ1» и «ПОРОГ2» (реле «ПОРОГ1», «ПОРОГ2» возвращаются в исходное состояние);
- д) не измеряют содержание определяемого компонента;
- е) выдают по запросу ВУ по цифровому каналу связи RS-485:
 - 1) состояние сигнализаций;
 - 2) признак действия режима ИНДИКАЦИЯ НЕИСПРАВНОСТИ;
 - 3) код отказа.

2.3.2 Работа с СПО

2.3.2.1 СПО работает с газоанализаторами по каналу связи RS485.

2.3.2.2 СПО работает на ПЭВМ, отвечающих следующим требованиям:

- а) тактовая частота процессора не ниже 1 ГГц;
- б) объем оперативной памяти не менее 1 Гбайт;
- в) свободное пространство на жестком диске не менее 100 Гб;
- г) разрешение экрана не менее 1024×768;
- д) наличие привода DVD-ROM;
- е) операционная система – Windows 7 или выше с установленным ПО:
 - Windows Framework 2.0;
 - Adobe Acrobat версии 8 или выше.

2.3.2.3 СПО выполняет следующие функции:

- а) чтение и вывод на экран ПЭВМ следующей информации:
 - 1) измеренного значения содержания определяемого компонента;
 - 2) состояния сигнализаций ПОРОГ1 и ПОРОГ2;
 - 3) установленных значений порогов срабатывания сигнализаций ПОРОГ1 и ПОРОГ2;
 - 4) признака действующего режима;
 - 5) кода отказа при действии режима ИНДИКАЦИЯ НЕИСПРАВНОСТИ.

б) выдачу на газоанализаторы команд:

- 1) выбор определяемого компонента;
- 2) установка значений порогов сигнализации;
- 3) корректировка нулевых показаний и чувствительности;
- 4) установка адреса газоанализатора в сети RS-485;

в) сохранение данных об измеренном значении содержания определяемого компонента на диск ПЭВМ (в архив данных) в виде чисел, графиков и таблиц с сохранением и последующим считыванием сохраненной информации с диска.

2.3.2.4 Установку СПО выполняйте в соответствии с указаниями, приведенными в файле «help.pdf», расположенном на носителе с СПО.

2.3.2.5 Подробная информация о работе с СПО находится в меню «Справка».

2.3.3 Управление режимами работы газоанализаторов с помощью HART-коммуникатора ИБЯЛ.467239.005 (только для газоанализаторов ДАК-CO₂-126, ДАК-CH₄-129, ДАК-CH₄-137, ДАК-CH-138, ДАК-CH-139)

2.3.3.1 При необходимости использования HART-коммуникатора для просмотра показаний и управления режимами работы газоанализатора необходимо предварительно выполнить согласование нагрузки R_{нагр} токового выхода, подключенной к контактам X2.2 «-Iвых» и «+Iвых» X2.4, с входной схемой коммуникатора. Для этого необходимо установить движок переключателя S1 на плате коммутации в соответствующее положение, в зависимости от значения R_{нагр}:

- от 230 до 600 Ом - в положение «ON»,
- менее 230 Ом - в положение, противоположное «ON».

Примечания

1 Измерение R_{нагр} выполнять между контактами X2.2 «-Iвых» и X2.4 «+Iвых» платы коммутации с помощью омметра при выключенном питании газоанализатора и отсутствии тока в линии связи с нагрузкой.

2 При отсутствии возможности проведения измерения R_{нагр} или выключения питания на время измерения R_{нагр} допускается выполнить установку связи при начальном положении переключателя S1 «ON». В случае неустойчивой связи или её отсутствии, установить переключатель S1 в противоположное положение и повторно выполнить установку связи. В момент переключения движка S1 возможно кратковременное изменение тока в линии связи с нагрузкой.

2.3.3.2 Управление режимами работы газоанализаторов с помощью HART-коммуникатора выполняйте в соответствии с указаниями, приведенными в РЭ на коммуникатор.

2.3.4 Методика измерений

2.3.4.1 Подайте напряжение питания на газоанализаторы.

2.3.4.2 При включении газоанализаторов при температуре окружающей среды от минус 60 до минус 40 °С дождитесь окончания режима ПРЕДПРОГРЕВ.

2.3.4.3 Проконтролируйте последовательную выдачу на табло газоанализаторов идентификационных данных ПО:

- 1) версии ВПО ДАК-часть 3;
- 2) контрольной суммы ВПО ДАК-часть 3;
- 3) версии ВПО ИКД-часть 3;
- 4) контрольной суммы ВПО ИКД-часть 3.

2.3.4.4 Убедитесь в переходе газоанализаторов в специальный режим ПРОГРЕВ.

2.3.4.5 Убедитесь в переходе газоанализаторов в режим измерений по окончании времени прогрева.

2.3.4.6 Подайте на газоанализаторы анализируемую газовую смесь.

2.3.4.7 Через 3 мин зарегистрируйте показания газоанализаторов.

2.4 Возможные неисправности и способы их устранения

2.4.1 Возможные неисправности газоанализаторов и способы их устранения приведены в таблице 2.4.

Т а б л и ц а 2.4

Проявление неисправности	Вероятная причина	Способ устранения
1 При включении газоанализаторов отсутствуют показания на табло	1 Перегорела вставка плавкая. 2 Газоанализатор находится в режиме ПРЕДПРОГРЕВ.	1 Заменить вставку плавкую (п.4.4.2) 2 Дождаться перехода газоанализатора в режим ПРОГРЕВ.
2 Сообщение «Err1» на табло газоанализаторов	Напряжение питания не соответствует диапазону допускаемых значений (п.1.2.1.1).	Обеспечить напряжение питания на клеммах X1.2 и X1.4 газоанализаторов в соответствии с требованиями п.1.2.1.1
3 Сообщение «Err2» на табло газоанализаторов	Отказ ИКД	Заменить ИКД (п. 4.4.1)
4 Сообщение «Err3» на табло газоанализаторов	Загрязнение съемного отражателя и/или защитного стекла ИКД	Очистить съемный отражатель и/или защитное стекло ИКД (п. 3.3.5)
5 Сообщение «Err4» на табло газоанализаторов	1 Низкое давление в баллоне с ГСО-ПГС (менее 5 атм). 2 Попытка откорректировать нулевые показания по ГСО-ПГС №3 3 Попытка откорректировать чувствительность по ГСО-ПГС №1	Заменить баллон с ГСО-ПГС и повторить корректировку показаний
6 Сообщение «Err5» на табло газоанализаторов	Отказ измерительных цепей	Ремонт на предприятии-изготовителе

Окончание таблицы 2.4

Проявление неисправности	Вероятная причина	Способ устранения
7 Увеличилось время срабатывания сигнализации или нет расхода пробы через ИКД	Загрязнен фильтр	Промыть фильтр (п.3.3.4)
<p>П р и м е ч а н и е – Во всех остальных случаях ремонт производится на предприятии-изготовителе или в специализированных сервисных центрах.</p>		

3 ТЕХНИЧЕСКОЕ ОБСЛУЖИВАНИЕ

3.1 Регламент и объем проведения технического обслуживания

3.1.1 При использовании газоанализаторов по назначению и хранении следует проводить их техническое обслуживание (далее - ТО). Виды, объем и периодичность ТО газоанализаторов приведены в таблице 3.1.

Т а б л и ц а 3.1

Вид ТО	Объем ТО	Периодичность ТО
1 Внешний осмотр	По методике п. 3.3.1	Устанавливается потребителем в зависимости от условий эксплуатации, но не реже одного раза в месяц
2 Проверка (корректировка) нулевых показаний и чувствительности	По методике п. 3.3.2	1 Устанавливается потребителем в зависимости от условий эксплуатации, но не реже одного раза в 12 месяцев. 2 Если возникают сомнения в достоверности показаний.
3 Очистка корпуса от загрязнений	По методике п. 3.3.3	По результатам внешнего осмотра
4 Промывка фильтра	По методике п. 3.3.4	Устанавливается потребителем в зависимости от условий эксплуатации
5 Очистка съемного отражателя и защитного стекла ИКД	По методике п. 3.3.5	1 Устанавливается потребителем в зависимости от условий эксплуатации. 2 По результатам проверки чувствительности.
6 Расконсервация, переконсервация	По методике п.3.3.6	По истечении 3 лет хранения (только для газоанализаторов, поставляемых на АС)
7 Проверка работоспособности	По методике п. 2.2.3.13	При подготовке к использованию и поверке
8 Техническое освидетельствование	По методике п.3.3.7	Один раз в 3 года

3.2 Меры безопасности при техническом обслуживании

3.2.1 Требования безопасности при эксплуатации баллонов со сжатыми газами должны соответствовать «Правилам промышленной безопасности опасных производственных объектов,

на которых используется оборудование, работающее под избыточным давлением», утвержденным приказом Федеральной службы по экологическому, технологическому и атомному надзору от 25 марта 2014 г. № 116.

3.2.2 Сброс газа при проверке газоанализаторов по ГСО-ПГС должен осуществляться за пределы помещения.

3.3 Порядок технического обслуживания газоанализаторов

3.3.1 Внешний осмотр

3.3.1.1 Осмотрите газоанализаторы и убедитесь в:

- а) наличии и целостности маркировок взрывозащиты и степени защиты;
- б) наличии и целостности предупредительных символов и надписей;
- в) отсутствии внешних повреждений оболочки газоанализаторов, способных повлиять на степень защиты газоанализаторов, работоспособность и взрывозащищенность;
- г) наличии всех крепежных элементов. Все крепежные элементы должны быть равномерно и плотно затянуты;
- д) наличии и целостности пломбы, пломбы должны иметь четкий оттиск клейма;
- е) в отсутствии в местах подсоединения заземляющего проводника следов ржавчины и окисления.



ВНИМАНИЕ:

ЭКСПЛУАТАЦИЯ ГАЗОАНАЛИЗАТОРОВ С ПОВРЕЖДЕННЫМИ ЭЛЕМЕНТАМИ И ДРУГИМИ НЕИСПРАВНОСТЯМИ КАТЕГОРИЧЕСКИ ЗАПРЕЩАЕТСЯ!

3.3.1.2 Демонтируйте колпачок защитный (комплект для принудительной подачи пробы) и фильтр (п.17 рисунок 1.1). Осмотрите фильтр и убедитесь в отсутствии на его поверхности следов загрязнений. При обнаружении следов загрязнений промойте фильтр (п.3.3.4).

3.3.2 Проверка (корректировка) нулевых показаний и чувствительности



ВНИМАНИЕ:

ПРОВЕРКУ (КОРРЕКТИРОВКУ) ЧУВСТВИТЕЛЬНОСТИ ГАЗОАНАЛИЗАТОРОВ ВЫПОЛНЯТЬ ПОСЛЕ ПРОВЕРКИ (КОРРЕКТИРОВКИ) НУЛЕВЫХ ПОКАЗАНИЙ!



ВНИМАНИЕ:

ПРОВЕРКУ (КОРРЕКТИРОВКУ) ЧУВСТВИТЕЛЬНОСТИ ГАЗОАНАЛИЗАТОРОВ ВЫПОЛНЯТЬ ПО ПОВЕРОЧНОМУ КОМПОНЕНТУ!

3.3.2.1 Проверку (корректировку) нулевых показаний и чувствительности следует проводить при следующих условиях:

- а) диапазон температуры окружающей среды - в соответствии с данными таблицы 1.1;

б) диапазон атмосферного давления и давления анализируемой среды

кПа от 84 до 106,7,

мм рт.ст. от 630 до 800;

в) рабочее положение вертикальное, угол наклона в любом направлении не более 20°;

г) напряжение питания постоянного тока от 11 до 16 В или от 11 до 32 В в зависимости от модификации;

д) расход газовой смеси $(1,0 \pm 0,2)$ дм³/мин;

е) газоанализаторы должны быть выдержаны при температуре проверки (корректировки) не менее 3 ч.

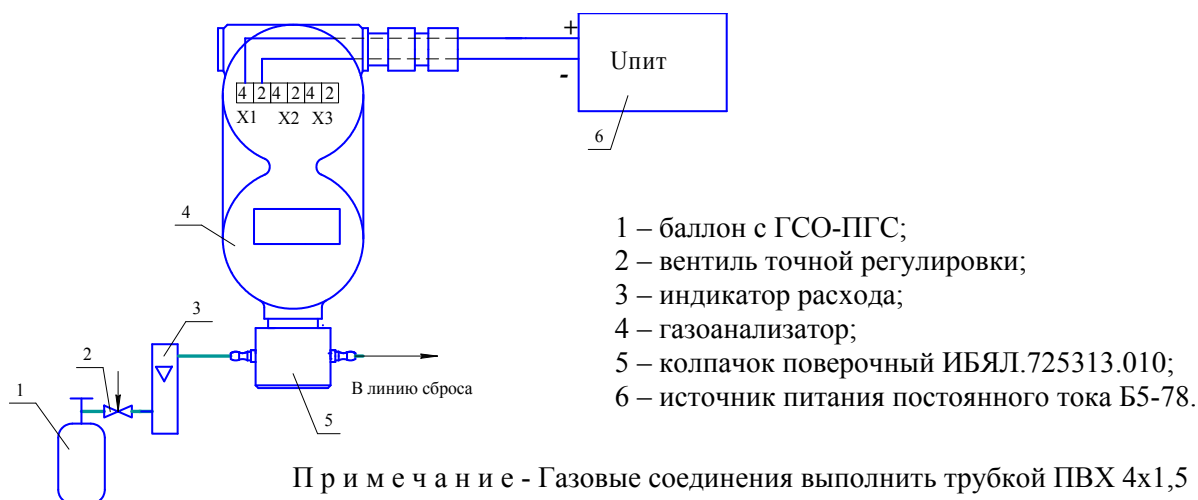
3.3.2.2 Перечень средств измерений, вспомогательного оборудования, материалов, используемых при проверке (корректировке) нулевых показаний и чувствительности, расходные материалы приведены в таблице 3.2.

Т а б л и ц а 3.2

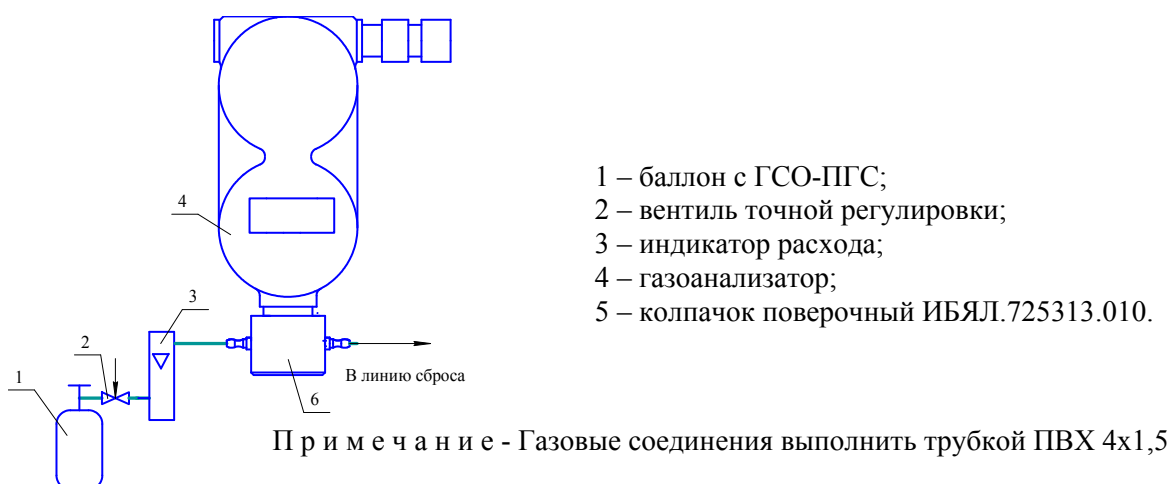
Средства проведения проверки (корректировки) нулевых показаний и чувствительности		
Наименование	Количество	Примечание
Индикатор расхода ИБЯЛ.418622.003-04	1 шт.	С газоанализаторами не поставляется
Секундомер механический СОСпр-26-2	1 шт.	
Источник питания постоянного тока Б5-78 ¹⁾	1 шт.	
Стилуc ИБЯЛ.413929.005	1 шт.	
Трубка поливинилхлоридная гибкая ПВХ 4x1,5	3 м	Из комплекта ЗИП
Колпачок поверочный ИБЯЛ.725313.010	1 шт.	
Расходные материалы для проверки (корректировки) нулевых показаний газоанализаторов		
Наименование	Количество	Примечание
Нулевой газ (см. приложение Ж)	8 л	Поставляются по отдельному заказу
ГСО-ПГС №3 (см. приложение Ж)	8 л	
¹⁾ Источник питания постоянного тока Б5-78 используется при проведении проверки (корректировки) в лабораторных условиях.		

3.3.2.3 Соберите схему для проведения проверки (корректировки) нулевых показаний и чувствительности в соответствии с рисунком 3.1.

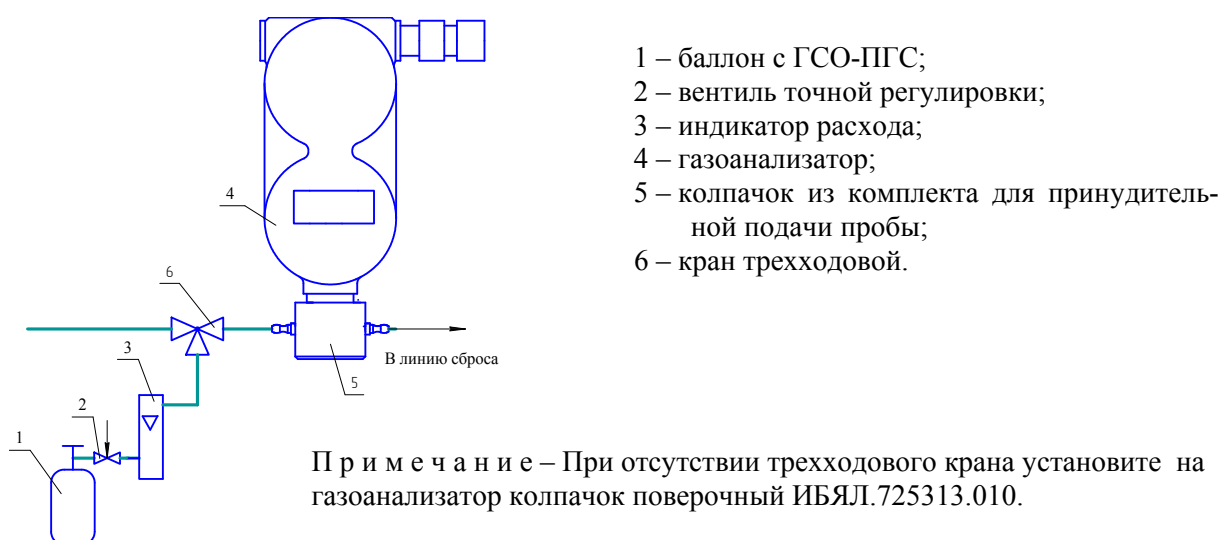
3.3.2.4 Подайте питание на газоанализаторы, убедитесь в переходе газоанализаторов в режим измерений по окончании времени прогрева.



а) в лабораторных условиях



б) на месте эксплуатации для газоанализаторов с диффузионным отбором пробы



б) на месте эксплуатации для газоанализаторов с принудительным отбором пробы

Рисунок 3.1 – Схема для проведения проверки (корректировки) нулевых показаний и чувствительности газоанализаторов

3.3.2.5 Проверка (корректировка) нулевых показаний

3.3.2.5.1 Выполните проверку (корректировку) нулевых показаний газоанализаторов в следующей последовательности:

- а) подайте нулевой газ на газоанализаторы, убедитесь в установлении показаний;
- б) следуйте указаниям п. Д.4 (см. приложение Д);
- в) убедитесь, что показания газоанализаторов отличаются от нулевых не более чем на $\pm 0,2 \Delta_d$. Иначе повторите действия по пп. 3.3.2.5.1 (б).

3.3.2.6 Проверка (корректировка) чувствительности



ВНИМАНИЕ:

ДЛЯ ИСКЛЮЧЕНИЯ НЕГАТИВНЫХ ПОСЛЕДСТВИЙ ПРИ ПОДАЧЕ ГСО-ПГС №3 ОТ СРАБАТЫВАНИЯ РЕЛЕ ПОРОГ1 И ПОРОГ2, А ТАКЖЕ ВЫДАЧИ ТОКОВОГО ВЫХОДНОГО СИГНАЛА К ВНЕШНИМ УСТРОЙСТВАМ ДОЛЖНЫ БЫТЬ ЗАРАНЕЕ ПРИНЯТЫ МЕРЫ ПО ОТКЛЮЧЕНИЮ ВЫХОДНЫХ ЦЕПЕЙ ГАЗОАНАЛИЗАТОРОВ ОТ ЦЕПЕЙ УПРАВЛЕНИЯ!

3.3.2.6.1 Выполните проверку (корректировку) чувствительности газоанализаторов в следующей последовательности:

- а) выберите поверочный компонент;
- б) подайте ГСО-ПГС № 3 на газоанализаторы, убедитесь в установлении показаний;
- в) убедитесь, что показания газоанализаторов отличаются от значения ГСО-ПГС № 3 не более чем на $\pm 0,2 \Delta_d$;
- г) если условие п. 3.3.2.6.1 (в) не выполняется, введите и подтвердите значение ГСО-ПГС № 3, следуя указаниям п. Д.5 (см. приложение Д);
- д) убедитесь, что показания газоанализаторов отличаются от значения ГСО-ПГС № 3 не более, чем на $\pm 0,2 \Delta_d$, иначе повторите действия по п. 3.3.2.6.1 (г).

3.3.3 Очистка корпуса от загрязнений

3.3.3.1 Расходные материалы для очистки корпуса газоанализаторов приведены в таблице 3.3.

Т а б л и ц а 3.3

Расходные материалы для очистки корпуса газоанализаторов		
Наименование	Количество	Примечание
Бязь отбеленная ГОСТ 29298-2005	0,1 кг	С газоанализатором не поставляются
Мыло хозяйственное твердое ГОСТ 30266-95	0,05 кг	

3.3.3.2 На время проведения очистки защитите отверстия кабельных вводов и отверстия в колпачке защитном от попадания воды и моющего средства.

3.3.3.3 Очистите корпус газоанализатора от пыли и жировых загрязнений с помощью влажной бязи и мыла.

3.3.4 Промывка фильтра

П р и м е ч а н и е – Рекомендуется при проведении промывки фильтра выполнять очистку отражателя и защитного стекла ИКД в соответствии с указаниями п.3.3.5.

3.3.4.1 Открутите (см. рисунок 1.1) прижимную гайку (поз.16), снимите колпачок (поз.15), фильтр (поз.17).

3.3.4.2 Промойте в спирте и продуйте сухим сжатым воздухом фильтр (поз.17), затем колпачок (поз.15) (см. рисунок 1.1).

3.3.4.3 Установите (см. рисунок 1.1) фильтр (поз.17) и колпачок (поз.15) на датчик. Проверьте наличие прокладки (поз. 27) и накрутите прижимную гайку (поз.16) на колпачок до упора рукой.

3.3.5 Очистка съемного отражателя и защитного стекла ИКД

3.3.5.1 Расходные материалы для очистки съемного отражателя и защитного стекла приведены в таблице 3.4.

Т а б л и ц а 3.4

Наименование	Кол.	Примечание
Спирт этиловый (C ₂ H ₅ OH)	0,2 дм ³	С газоанализаторами не поставляются
Ватные палочки	3 шт.	

3.3.5.2 Открутите (см. рисунок 1.1) прижимную гайку (поз.16), снимите колпачок (поз.15), фильтр (поз.17) отражатель (поз.2 см. рисунок 1.3).



ВНИМАНИЕ:

ЗАЩИТНОЕ СТЕКЛО (поз.6 см. рисунок 1.3) ИКД ЯВЛЯЕТСЯ ЧАСТЬЮ ВЗРЫВОНЕПРОНИЦАЕМОЙ ОБОЛОЧКИ ГАЗОАНАЛИЗАТОРА. ПОВРЕЖДЕНИЕ ЗАЩИТНОГО СТЕКЛА МОЖЕТ ПРИВЕСТИ К НАРУШЕНИЮ ВЗРЫВОЗАЩИТЫ ВИДА «ВЗРЫВОНЕПРОНИЦАЕМАЯ ОБОЛОЧКА»!

3.3.5.3 Выполните очистку в следующей последовательности:

а) протрите поверхности ИКД в следующей последовательности:

- 1) зеркало отражателя (поз.3 см. рисунок 1.3);
- 2) защитное стекло (поз.6 см. рисунок 1.3);
- 3) внутреннюю поверхность корпуса отражателя (поз.2 см. рисунок 1.3),

ватными палочками, смоченными в спирте, аккуратно без усилий, не оставляя на их поверхности разводов;

б) промойте в спирте и продуйте сухим сжатым воздухом фильтр (поз.17), затем колпачок (поз.15) (см. рисунок 1.1).

3.3.5.4 Установите отражатель (поз.2 см. рисунок 1.3), фильтр (поз.17) и колпачок (поз.15) (см. рисунок 1.1) на датчик. Проконтролируйте наличие прокладки (поз. 27 см. рисунок 1.1) и накрутите прижимную гайку (поз.16 см. рисунок 1.1) на колпачок до упора рукой.

3.3.5.5 Откорректируйте нулевые показания и чувствительность газоанализаторов в соответствии с указаниями п.3.3.2.

3.3.6 Расконсервация, переконсервация (только для газоанализаторов поставляемых на АС)

3.3.6.1 Расконсервацию и переконсервацию газоанализаторов проводить, соблюдая требования пп. 1.8.4. Условия проведения расконсервации, переконсервации следующие:

а) газоанализаторы должны быть выдержаны при температуре расконсервации, переконсервации в течение 3 ч;

б) лица, занятые расконсервацией и переконсервацией, должны пользоваться средствами индивидуальной защиты по ГОСТ 12.4.011-89 (респираторы, халаты, перчатки);

в) при переконсервации допускается применять повторно неповрежденную в процессе хранения внутреннюю упаковку.

3.3.6.2 Расконсервация осуществляется разгерметизацией тары, снятием чехлов. Полиэтиленовые чехлы взрезать ножницами аккуратно вдоль линии сварного шва. Все неповрежденные упаковочные материалы сохранять.

3.3.6.3 Инструменты для расконсервации, переконсервации и расходные материалы приведены в таблице 3.5.

Т а б л и ц а 3.5

Инструменты для расконсервации и переконсервации		
Наименование	Количество	Примечание
Вакуум-насос	1 шт.	С газоанализаторами не поставляются
Ножницы	1 шт.	
Расходные материалы для проведения переконсервации газоанализаторов		
Наименование	Количество	Примечание
Бумага парафинированная ГОСТ 9569-2006	5 м ²	Поставляются по отдельному заказу
Лента Скотч	10 м	

Окончание таблицы 3.5

Инструменты для расконсервации и переконсервации		
Наименование	Количество	Примечание
Пленка полиэтиленовая СТ, рукав, 0,15х (1600х2) высший сорт, ГОСТ 10354-82	1 м	Поставляются по отдельному заказу
Бумага двухслойная упаковочная ДБ-1200 ГОСТ 8828-89	6 м ²	
Силикагель технический ГОСТ 3956-76 в упаковке «СТИК» по 30 г	5 шт.	
Гвозди ГОСТ4028-63 П1,2х16 П2,5х60	20 г 150 г	

3.3.6.4 Переконсервацию проводить следующим образом:

а) оберните газоанализатор, ЗИП, товаросопроводительную документацию двумя слоями бумаги парафинированной ГОСТ 9569-2006, стыки закрепите лентой Скотч;

б) замените мешочки с силикагелем на новые;

в) упаковываемое изделие поместите в чехол из пленки полиэтиленовой ГОСТ 10354-82 толщиной не менее 150 мкм, размером 80х80 см, во внутренний пакет вложите 1,0 кг силикагеля технического ГОСТ 3956-76, расфасованного в мешочки;

г) для удаления избыточного воздуха из чехла после заделки последнего шва откачайте воздух вакуум-насосом до слабого прилегания пленки чехла к газоанализатору с последующей заклейкой отверстия лентой Скотч или заваркой;

ВНИМАНИЕ: ВРЕМЯ ОТ НАЧАЛА РАЗМЕЩЕНИЯ СИЛИКАГЕЛЯ В ЧЕХЛЕ ДО ОКОНЧАНИЯ СВАРКИ ПОСЛЕДНЕГО ШВА ЧЕХЛА НЕ ДОЛЖНО ПРЕВЫШАТЬ 2 Ч!

д) газоанализатор в чехле заверните в два слоя бумаги двухслойной упаковочной по ГОСТ 8828-89 или парафинированной бумаги по ГОСТ 9569-2006 и закрепите лентой Скотч;

е) уложите упакованный газоанализатор в коробку картонную в том же порядке, в котором он был упакован предприятием-изготовителем, свободные места коробки заполните обрезками бумаги и гофрированного картона. Клапаны коробки заклейте лентой. Коробку оберните двумя слоями бумаги двухслойной упаковочной по ГОСТ 8828-89. Стыки закрепите лентой Скотч;

ж) на дно транспортного ящика уложите новый слой обрезков бумаги и гофрированного картона толщиной 30 мм. Уложите картонную коробку в ящик, свободные места заполните обрезками бумаги и картона. Крышку ящика закрепите гвоздями.

3.3.6.5 Сведения о расконсервации и переконсервации газоанализаторов занесите в ФО.

3.3.7 Техническое освидетельствование

3.3.7.1 Газоанализаторы до ввода в эксплуатацию, а также после ремонта, замены ИКД подлежат первичной поверке, при эксплуатации – периодической поверке.

3.3.7.2 Интервал между поверками – 3 года. Поверку проводить согласно МП-

3.3.7.3 Газоанализаторы, удовлетворяющие требованиям методики поверки, признают годными к применению.

4 ТЕКУЩИЙ РЕМОНТ

4.1 Организация ремонта

4.1.1 В процессе эксплуатации газоанализаторы подвергаются текущему ремонту, осуществляемому методом ремонта эксплуатирующей организацией.

4.1.2 Проведение текущего ремонта одного газоанализатора должно выполняться силами одного специалиста.

4.1.3 Содержание работ по текущему ремонту:

- а) замена ИКД в случае регулярного появления на табло сообщения об ошибке «Err2»;
- б) замена вставок плавких в случае перегорания.

4.1.4 При текущем ремонте газоанализаторов используется мультиметр В7-80 МЕРА.411189.001 ТУ (с газоанализаторами не поставляется).

4.2 Меры безопасности

4.2.1 При проведении текущего ремонта необходимо соблюдать указания п. 3.2 настоящего РЭ, ГОСТ 31610.19-2014/IEC 60079-19:2010.

4.3 Требования на дефектацию

4.3.1 Требования на дефектацию газоанализаторов приведены в карте дефектации и ремонта в таблице 4.1.

Т а б л и ц а 4.1

Карта дефектации и ремонта газоанализатора				
Проявление возможного дефекта	Метод установления дефекта	Средство измерений	Заключение и рекомендуемые методы ремонта	Требования после ремонта
Сообщение «Err2» на табло	Визуальный контроль	-	Замена ИКД	Значение основной абсолютной погрешности газоанализатора менее $\pm \Delta_d$

Окончание таблицы 4.1

Карта дефектации и ремонта газоанализатора				
Проявление возможного дефекта	Метод установления дефекта	Средство измерений	Заключение и рекомендуемые методы ремонта	Требования после ремонта
При включении газоанализаторов отсутствуют показания на табло	Визуальный контроль, инструментальный контроль	мультиметр В7-80 МЕРА.411189.001 ТУ	Замена перегоревшей вставки плавкой средствами ЗИП	Наличие показаний на табло

4.3.2 Сводные данные о параметрах и характеристиках газоанализаторов, при которых они подлежат ремонту; с которыми их выпускают из ремонта; при которых они могут быть допущены к эксплуатации без ремонта приведены в таблице 4.2.

Т а б л и ц а 4.2

Наименование параметра (характеристики) газоанализаторов	Значения параметров (характеристик) газоанализаторов		
	при которых изделия подлежат ремонту	с которыми их выпускают из ремонта	при которых они могут быть допущены к эксплуатации без ремонта
Значение основной абсолютной погрешности газоанализатора	Более $\pm \Delta_d$	Менее $\pm \Delta_d$	Не допускаются
Показания на табло газоанализатора	Отсутствуют	Имеются	Не допускаются

4.4 Текущий ремонт газоанализаторов**4.4.1 Замена ИКД**

ВНИМАНИЕ:

ЗАМЕНУ ИКД ВЫПОЛНЯТЬ, СОБЛЮДАЯ ТРЕБОВАНИЯ ГОСТ 31610.19-2014/ ИЕС 60079-19:2010!



ВНИМАНИЕ:

КОРПУС, ИКД, КРЫШКА ВЕРХНЯЯ, КРЫШКА НИЖНЯЯ ЯВЛЯЮТСЯ ЧАСТЯМИ ОБОЛОЧКИ, ОБЕСПЕЧИВАЮЩЕЙ ВИД ВЗРЫВОЗАЩИТЫ «ВЗРЫВОНЕПРОНИЦАЕМАЯ ОБОЛОЧКА»!

4.4.1.1 Инструмент и расходные материалы для замены ИКД приведены в таблице 4.3

Т а б л и ц а 4.3

Инструмент для замены ИКД		
Наименование	Количество	Примечание
Ключ шестигранный изогнутый 1,5 мм	1 шт.	В комплекте ЗИП
Расходные материалы и запчасти для замены ИКД		
Наименование	Количество	Примечание
Смазка ОКБ-122-7 ГОСТ 18179-72	0,03 кг	С газоанализаторами не поставляется
Кольцо 095-100-30-2-2 ГОСТ 9833-73/ ГОСТ 18829-73	1 шт.	
Кольцо ИБЯЛ.754175.002-02	1 шт.	

4.4.1.2 Замену ИКД выполнять в следующей последовательности:

- а) выключите питание газоанализаторов;
- б) вывинтите (см. рисунок 1.1) стопорный винт (поз.2), а затем крышку нижнюю (поз.1);
- в) отсоедините разъём шлейфа платы ИКД (поз.7 см. рисунок 1.3) от разъёма Х3 платы связи, индикации и управления;
- г) вывинтите стопорный винт (поз. 19 см. рисунок 1.1) ключом, а затем выкрутите ИКД из газоанализатора;
- д) снимите с ИКД кольцо ИБЯЛ.754175.002-02 (поз. 29 см. рисунок 1.1) и убедитесь, слегка натянув пальцами, что оно эластично и не имеет трещин. Если кольцо потеряло эластичность или имеет повреждения, замените его;
- е) установите кольцо ИБЯЛ.754175.002-02 на новый ИКД;
- ж) нанесите смазку ОКБ-122-7 ГОСТ 18179-72 на кольцо и резьбу нового ИКД равномерно тонким слоем;
- и) установите новый ИКД в корпус газоанализатора, завернув его до упора рукой, и завинтите стопорный винт (поз. 19 см. рисунок 1.1) ключом;
- к) соедините разъём шлейфа платы ИКД (поз.7 см. рисунок 1.3) с разъёмом Х3 на плате связи, индикации и управления, совместив контакт 1 разъема шлейфа (провод, подходящий к контакту 1, выделен контрастным цветом) с контактом 1 разъема Х3 платы (см. рисунок 4.1);
- л) извлеките из крышки нижней уплотнительное кольцо (тип 095-100-30-2-2 ГОСТ 9833-73/ГОСТ 18829-73) и убедитесь, слегка натянув пальцами, что оно эластично и не имеет трещин. Если кольцо потеряло эластичность или имеет повреждения, замените его;
- м) нанесите на резьбу в корпусе газоанализаторов и на кольцо смазку ОКБ-122-7 ГОСТ 18179-72 или аналогичную равномерно тонким слоем;

н) заверните по резьбе крышку нижнюю (поз. 1 см. рисунок 1.1) до упора рукой и зафиксируйте стопорным винтом (поз. 2 см. рисунок 1.1);

п) откорректируйте нулевые показания и чувствительность газоанализаторов в соответствии с указаниями п.3.3.2.

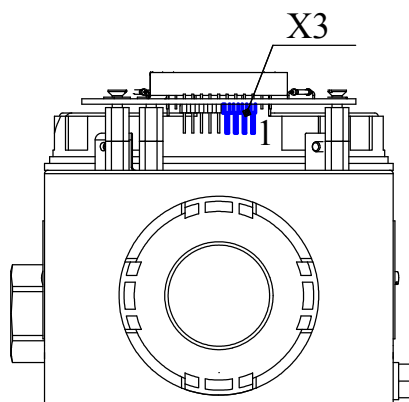


Рисунок 4.1 – Вид на газоанализатор снизу со снятой нижней крышкой

4.4.2 Замена вставок плавких

4.4.2.1 Инструмент и комплектующие для замены вставок плавких приведены в таблице 4.4.

Т а б л и ц а 4.4

Средства для замены вставок плавких		
Наименование	Количество	Примечание
Мультиметр В7-80 МЕРА.411189.001 ТУ	1 шт.	С газоанализаторами не поставляется
Инструмент для замены вставок плавких		
Наименование	Количество	Примечание
Ключ шестигранный изогнутый 1,5 мм	1 шт.	В комплекте ЗИП
Комплектующие для замены вставок плавких		
Наименование	Количество	Примечание
Вставка плавкая типа Н520 1,6 А, 250 В	2 шт.	В комплекте ЗИП

4.4.2.2 Замену вставок плавких выполнять при выключенном питании газоанализаторов в следующей последовательности:

- а) вывинтите стопорный винт (поз. 5 см. рисунок 1.1) ключом;
- б) снимите крышку верхнюю (поз. 3 см. рисунок 1.1);
- в) проведите визуальный осмотр. Если повреждения вставок плавких при визуальном осмотре не выявлены, убедитесь в их неисправности с помощью мультиметра В7-80 в режиме измерения сопротивления;

г) извлеките перегоревшую вставку из держателя соответствующего предохранителя F1 или F2;

д) установите новую вставку плавкую из комплекта ЗИП, взамен перегоревшей, в держатель соответствующего предохранителя;

е) заверните по резьбе крышку верхнюю (поз. 3 см. рисунок 1.1) до упора рукой и завинтите стопорный винт (поз. 5 см. рисунок 1.1) ключом.

4.4.2.3 Выполните проверку работоспособности газоанализаторов по п.2.2.3.4 (в лабораторных условиях) или п.2.2.3.13 (на месте эксплуатации).

5 ХРАНЕНИЕ

5.1 Газоанализаторы в упаковке должны храниться в складских помещениях у изготовителя и потребителя в условиях по ГОСТ 15150-69:

- группы 3 (ЖЗ) для газоанализаторов, поставляемых на АС;
- группы 1 (Л) для остальных газоанализаторов.

5.2 В местах хранения газоанализаторов в окружающем воздухе должны отсутствовать кислоты, щелочи, другие агрессивные примеси и токопроводящая пыль.

6 ТРАНСПОРТИРОВАНИЕ

6.1 Условия транспортирования газоанализаторов по ГОСТ 15150-69 должны соответствовать условиям:

- группы 3 (ЖЗ) для газоанализаторов, поставляемых на АС;
- группы 2 (С) для остальных газоанализаторов.

6.2 Газоанализаторы в транспортной таре допускают транспортировку на любые расстояния автомобильным и железнодорожным транспортом (в закрытых транспортных средствах), водным транспортом (в трюмах судов), авиационным транспортом (в отапливаемых герметизированных отсеках) в соответствии с документами, действующими на данных видах транспорта.

6.3 Размещение и крепление транспортной тары с упакованными газоанализаторами в транспортных средствах должны обеспечивать ее устойчивое положение и не допускать перемещения во время транспортирования.

6.4 При транспортировании транспортная тара с упакованными газоанализаторами подлежит защите от непосредственного воздействия атмосферных осадков и солнечной радиации.

7 УТИЛИЗАЦИЯ

7.1 По истечении установленного срока службы газоанализаторы не наносят вреда здоровью людей и окружающей среде.

7.2 При утилизации необходимо руководствоваться Федеральным законом «Об отходах производства и потребления» № 89 от 24.06.1998 г.

8 ГАРАНТИИ ИЗГОТОВИТЕЛЯ

8.1 Изготовитель гарантирует соответствие газоанализаторов требованиям ИБЯЛ.418414.071 ТУ2 при соблюдении потребителем условий транспортирования, хранения, монтажа и эксплуатации.

8.2 Гарантийный срок эксплуатации газоанализаторов – 36 месяцев со дня отгрузки их потребителю, включая гарантийный срок хранения – 6 месяцев.

8.3 Гарантийный срок эксплуатации может быть увеличен в соответствии с договором поставки.

8.4 Гарантийный срок эксплуатации может быть продлен изготовителем на время, затраченное на гарантийный ремонт газоанализаторов, о чем делается отметка в разделе 13.

8.5 После окончания гарантийных обязательств предприятие-изготовитель осуществляет ремонт по отдельным договорам.

ВНИМАНИЕ: ВО ИЗБЕЖАНИЕ ОТПРАВКИ В РЕМОНТ ЗАВЕДОМО ИСПРАВНЫХ ГАЗОАНАЛИЗАТОРОВ (ПО ПРИЧИНАМ НЕВОЗМОЖНОСТИ КОРРЕКТИРОВКИ НУЛЕВЫХ ПОКАЗАНИЙ И ЧУВСТВИТЕЛЬНОСТИ, ОШИБОК ПРИ ПОДКЛЮЧЕНИИ И ДР.) РЕКОМЕНДУЕМ СВЯЗАТЬСЯ С ГРУППОЙ ПО РАБОТЕ С ПОТРЕБИТЕЛЯМИ ТЕЛ. (4812) 31-32-39!

8.6 К гарантийным случаям не относятся:

а) механические повреждения газоанализаторов, возникшие после исполнения поставщиком обязательств по поставке;

б) повреждения газоанализаторов вследствие нарушения правил и условий эксплуатации, установки (монтажа) газоанализаторов, изложенных в руководстве по эксплуатации и другой документации, передаваемой покупателю в комплекте с газоанализаторами, а также элементарных мер безопасности (повреждение газоанализаторов при монтаже, при проведении лакокрасочных работ и газо- или электросварочных работ);

в) повреждения газоанализаторов вследствие природных явлений и непреодолимых сил (удар молнии, наводнение, пожар и пр.), несчастных случаев, а также несанкционированных действий третьих лиц;

г) самостоятельное вскрытие газоанализаторов покупателем или третьими лицами без разрешения поставщика (газоанализаторы имеют следы несанкционированного ремонта);

д) использование газоанализаторов не по прямому назначению;

е) дефекты, вызванные самовольными изменениями конструкции газоанализаторов, подключением внешних устройств, не предусмотренных изготовителем;

ж) дефекты, возникшие вследствие естественного износа частей в случаях превышения условий нормальной эксплуатации, а также корпусных элементов газоанализаторов;

и) повреждения, вызванные воздействием влаги, высоких или низких температур, коррозией, окислением, попаданием внутрь газоанализаторов посторонних предметов, веществ, жидкостей, насекомых или животных.

9 СВЕДЕНИЯ О РЕКЛАМАЦИЯХ

9.1 Изготовитель регистрирует все предъявленные рекламации и их содержание.

9.2 При отказе в работе или неисправности газоанализаторов в период гарантийных обязательств потребителем должен быть составлен акт о необходимости ремонта и отправки газоанализаторов предприятию-изготовителю или вызова его представителя.

9.3 Изготовитель производит пуско-наладочные работы и послегарантийный ремонт газоанализаторов по отдельным договорам.

10 СВИДЕТЕЛЬСТВО О ПРИЕМКЕ

10.1 Датчик-газоанализатор ДАК-_____, ИБЯЛ.418414.071-_____, заводской номер _____, изготовлен и принят в соответствии с ИБЯЛ.418414.071 ТУ2, действующей технической документацией и признан годным к эксплуатации.

Диапазон измерений объемной доли диоксида углерода (CO₂) от 0 до _____ %.

Заполняется только для исполнений ИБЯЛ.418414.071-126, -131

Представитель предприятия

МП (место печати)

Дата

Поверитель

МП (место печати)

Дата

11 СВИДЕТЕЛЬСТВО ОБ УПАКОВЫВАНИИ

11.1 Газоанализатор упакован согласно требованиям, предусмотренным в действующей технической документации.

Дата упаковки _____

(штамп)

Упаковку произвел _____

(штамп упаковщика)

12 СВЕДЕНИЯ ОБ ОТГРУЗКЕ

12.1 Дата отгрузки ставится на этикетке. Этикетку сохранять до конца гарантийного срока.

13 ОТМЕТКА О ГАРАНТИЙНОМ РЕМОНТЕ

13.1 Гарантийный ремонт произведен _____

Время, затраченное на гарантийный ремонт _____

ПРИЛОЖЕНИЕ А

(справочное)

Перечень рекомендуемых источников питания

Обозначение газоанализаторов	Наименование источников питания	Примечания	
ДАК-СО ₂ -126, ДАК-СН ₄ -129, ДАК-СН ₄ -137, ДАК-СН-138, ДАК-СН-139	1. БПС-21МЗ ИБЯЛ.411111.047/-05 2. БПС-21М-М ИБЯЛ.411111.042-04	Температура окружающей среды от минус 60 °С до верхней границы диапазона рабочей (предельной) температуры	С прокладкой кабеля в защитной оболочке
	1. БПС-21М ИБЯЛ.411111.042-23/-24/-25/-26/-27/-28/-29/-30/-31/-32/-33/-34 2. БРС ИБЯЛ.411111.036-03/-04	Температура окружающей среды от минус 40 °С до верхней границы диапазона рабочей температуры	
ДАК-СО ₂ -131, ДАК-СН ₄ -132, ДАК-СН-133	1. БПС-21МЗ ИБЯЛ.411111.047-01/-02/-06 2. БПС-21М ИБЯЛ.411111.042-06/-09/-12/-15/-18/-21	Категория взрывоопасной среды ПВ	
	1. БПС-21МЗ ИБЯЛ.411111.047-03/-04/-07 2. БПС-21М ИБЯЛ.411111.042/-01/-02/-05/-07/-08/-10/-11/-13/-14/-16/-17/-19/-20/-22 3. БРС ИБЯЛ.411111.036-01/-02	Категория взрывоопасной среды ПС	

ИБЯЛ.418414.071-126 РЭ

ПРИЛОЖЕНИЕ Б

(справочное)

Схема пломбировки газоанализаторов от несанкционированного доступа

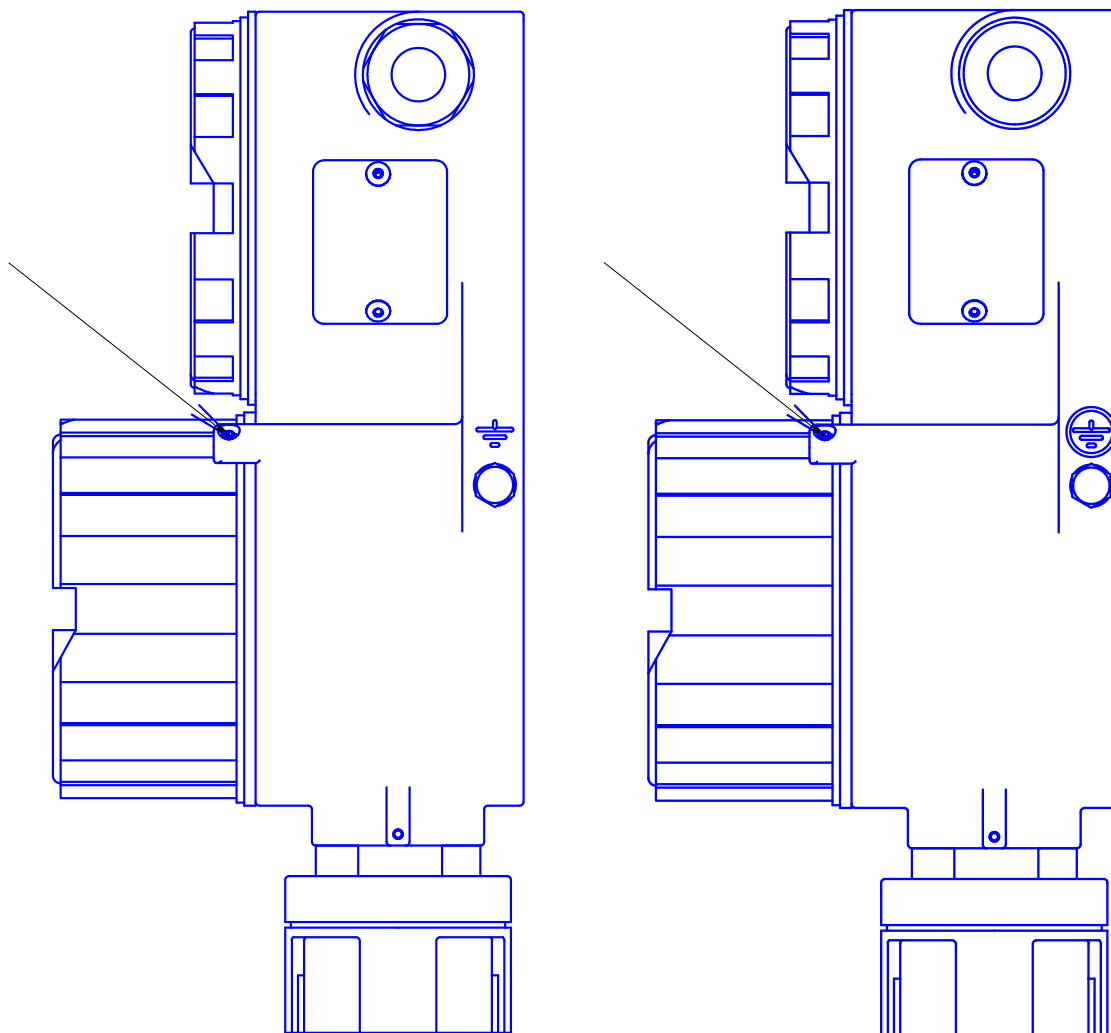


Рисунок Б.1 – Газоанализаторы

ДАК-СО₂-131, ДАК-СН₄-132, ДАК-СН-133

Рисунок Б.2 – Газоанализаторы

ДАК-СО₂-126, ДАК-СН₄-129, ДАК-СН₄-137,
ДАК-СН-138, ДАК-СН-139

Стрелкой указано место пломбировки от несанкционированного доступа и обозначение места для нанесения оттисков клейм.

ПРИЛОЖЕНИЕ В

(справочное)

**Описание регистров и команд, используемых газоанализаторами
для связи по интерфейсу RS485 с протоколом MODBUS RTU**

В.1 Параметры цифрового канала связи RS-485:

- скорость обмена, бод – 1200, 2400, 4800, 9600 (установлено при выпуске из производства), 19200, 38400;
- количество бит данных – 8;
- количество стоп-бит – 1;
- бит четности – нет;
- адрес при выпуске из производства – 1.

В.2 Газоанализаторы поддерживают следующие команды логического протокола обмена «MODBUS RTU»:

- «03h» – команда чтения нескольких регистров;
- «10h» – команда записи нескольких регистров.

В.2.1 Команда чтения регистров – «03h».

Команда чтения регистров – «03h» предназначена для чтения из регистров хранения:

- измеренного значения содержания определяемого компонента;
- установленных значений порогов срабатывания сигнализации ПОРОГ1, ПОРОГ2;
- кода отказа при действии режима ИНДИКАЦИЯ НЕИСПРАВНОСТИ;
- кода текущего режима работы газоанализаторов.

Расположение данных в регистрах хранения приведено в таблице В.1.

Т а б л и ц а В.1

Данные, хранящиеся в регистрах	Номера регистров	Тип (формат) данных
Измеренное значение содержания определяемого компонента	0000h, 0001h	BCD*
	004Ah, 004Bh	float
Установленное значение порога срабатывания сигнализации ПОРОГ1	001Ch, 001Dh	BCD
	004Ch, 004Dh	float
Установленное значение порога срабатывания сигнализации ПОРОГ2	001Eh, 001Fh	BCD
	004Eh, 004Fh	float
Код отказа при действии режима ИНДИКАЦИЯ НЕИСПРАВНОСТИ	0020h, 0021h	BCD
	0050h, 0051h	float
Код текущего режима работы газоанализатора	0023h	unsigned int
* двоично-десятичный код		

Продолжение приложения В

Форма представления данных в регистрах в формате BCD приведена в таблице В.2.

Т а б л и ц а В.2

Первый регистр															
Старший байт							Младший байт								
7	6	5	4	3	2	1	0	7	6	5	4	3	2	1	0
ЗНАК	-	Н	П2	П1	А	А	А	цифра от 0 до 9				цифра от 0 до 9			
Второй регистр															
Старший байт							Младший байт								
7	6	5	4	3	2	1	0	7	6	5	4	3	2	1	0
цифра от 0 до 9				цифра от 0 до 9				цифра от 0 до 9				цифра от 0 до 9			
П р и м е ч а н и я 1 Бит «ЗНАК»: «0» – число положительное; «1» – число отрицательное. 2 Биты «А,А,А» – положение запятой в числе (количество цифр после запятой). 3 Биты «П1», «П2» указывают на состояние сигнализации ПОРОГ1, ПОРОГ2: «0» – не сработала; «1» – сработала. 4 Бит «Н» указывает на состояние сигнализации НЕИСПРАВНОСТЬ: «0» – не сработала; «1» – сработала.															

Пример записи чисел:

Число	Состояние сигнализации		Сигнализация НЕИСПРАВНОСТЬ	Число в формате BCD
	ПОРОГ1	ПОРОГ2		
12,3456	не сработала	не сработала	не сработала	04h, 12h, 34h, 56h
12,3456	не сработала	не сработала	сработала	24h, 12h, 34h, 56h
-0,123456	не сработала	не сработала	не сработала	86h, 12h, 34h, 56h
-0,123456	сработала	не сработала	не сработала	8Eh, 12h, 34h, 56h

Описание кодов текущего режима работы газоанализаторов приведено в таблице В.3

Продолжение приложения В

Т а б л и ц а В.3

Значение кода	Текущий режим работы газоанализатора
00h	Режим измерений
01h	Специальный режим ПРОГРЕВ
02h	Специальный режим СЕРВИС
03h	Специальный режим ИНДИКАЦИЯ НЕИСПРАВНОСТИ

Описание кодов отказа при действии режима ИНДИКАЦИЯ НЕИСПРАВНОСТИ приведено в таблице В.4.

Т а б л и ц а В.4

Значение кода	Описание кода отказа
00h	Отказы отсутствуют
01h	Напряжение питания не соответствует диапазону допустимых значений (п.1.2.1.1)
02h	Отказ ИКД
03h	Загрязнение съемного отражателя и/или защитного стекла ИКД
04h	Попытка откорректировать нулевые показания по ГСО-ПГС № 3 Попытка откорректировать чувствительность по ГСО-ПГС № 1
05h	Отказ измерительных цепей

Формат запроса от ВУ на чтение регистров приведен в таблице В.5.

Продолжение приложения В

Т а б л и ц а В.5

Номер байта	Назначение	Значение
1	Адрес газоанализатора в сети	от 1 до 64
2	Код команды	03h
3	Старший байт первого регистра	1)
4	Младший байт первого регистра	
5	Старший байт числа регистров	00h
6	Младший байт числа регистров	02h
7	Контрольная сумма CRC, старший байт	от 0 до 255
8	Контрольная сумма CRC, младший байт	от 0 до 255
1) Номер первого регистра в соответствии с таблицей В.1		

Максимальное количество регистров, считываемых в одном запросе – 2.

Формат ответа газоанализаторов на запрос от ВУ на чтение регистров приведен в таблице В.6.

Т а б л и ц а В.6

Номер	Назначение	Значение
1	Адрес газоанализатора в сети	от 1 до 64
2	Код команды	03h
3	Количество байт в поле данных	04h
4	Старший байт первого регистра	В формате BCD или float
5	Младший байт первого регистра	
6	Старший байт второго регистра	
7	Младший байт второго регистра	
8	Контрольная сумма CRC, старший байт	от 0 до 255
9	Контрольная сумма CRC, младший байт	от 0 до 255

Пример запроса от ВУ и ответа от газоанализаторов на чтение значения порога срабатывания сигнализации ПОРОГ1 (значение «7») из газоанализатора с адресом «5» приведен в таблице В.7.

Продолжение приложения В

Т а б л и ц а В.7

Запрос от ВУ			Ответ от газоанализаторов		
Номер бай-	BCD	float	Номер байта	BCD	float
1	05h	05h	1	05h	05h
2	03h	03h	2	03h	03h
3	00h	00h	3	04h	04h
4	1Ch	4Ch	4	05h	40h
5	00h	00h	5	70h	E0h
6	02h	02h	6	00h	00h
7	04h	04h	7	00h	00h
8	49h	58h	8	BEh	ABh
-	-	-	9	E4h	C5h

В.2.2 Команда записи регистров – «10h»

В.2.2.1 Команда записи регистров – «10h» предназначена для записи в регистры хранения следующих команд:

- корректировки нулевых показаний;
- корректировки чувствительности;
- установки адреса газоанализатора в сети RS-485;
- выбора определяемого компонента;
- установки значения ПОРОГ1;
- установки значения ПОРОГ2;
- установки типа сигнализации ПОРОГ1, ПОРОГ2 (снимающаяся автоматически или блокирующаяся);
- сброса блокирующейся сигнализации ПОРОГ1, ПОРОГ2.

Формат запроса от ВУ на запись регистров приведен в таблице В.8.

Т а б л и ц а В.8

Номер байта	Назначение	Значение
1	Адрес газоанализатора в сети	от 1 до 64
2	Код команды	10h
3	Старший байт первого регистра	00h
4	Младший байт первого регистра	20h
5	Старший байт числа регистров	00h
6	Младший байт числа регистров	03h
7	Количество байт в поле данных	06h
8	Код команды	00h
9		1)

Продолжение приложения В

Окончание таблицы В.8

Номер байта	Назначение	Значение
10	Параметры команды	В формате BCD или float ^{1), 2)}
11		
12		
13		
14	Контрольная сумма CRC, старший байт	от 0 до 255
15	Контрольная сумма CRC, младший байт	от 0 до 255
¹⁾ Код команды и ее параметры в соответствии с таблицей В.9. ²⁾ При отправке параметров команды в формате BCD биты «П1», «П2» и «Н» не используются.		

Максимальное количество регистров, записываемых в одном запросе – 3.

Т а б л и ц а В.9

Код команды		Назначение команды	Параметры команды
<i>BCD</i>	<i>float</i>		
01h	32h	Корректировка нулевых показаний газоанализатора	Значение «0»
02h	33h	Корректировка чувствительности газоанализатора	Значение ГСО-ПГС
03h	30h	Установка значения ПОРОГ1	Значение ПОРОГ1
04h	31h	Установка значения ПОРОГ2	Значение ПОРОГ2
05h	34h	Установка адреса газоанализатора в информационной сети	Значение адреса газоанализатора
10h	35h	Выбор определяемого компонента	Значение номера определяемого компонента в соответствии с таблицей
20h	36h	Сброс сигнализации	Значение «1»
21h	37h	Установка типа сигнализации ПОРОГ1	Значение «0» - снимающаяся автоматически. Значение «1» - блокирующаяся
22h	38h	Установка типа сигнализации ПОРОГ2	

Формат ответа газоанализаторов на запрос от ВУ на запись регистров приведен в таблице В.10.

Продолжение приложения В

Т а б л и ц а В.10

Номер байта	Назначение	Значение
1	Адрес газоанализатора в сети	от 1 до 64
2	Код команды	10h
3	Старший байт первого регистра	00h
4	Младший байт первого регистра	20h
5	Старший байт числа регистров	00h
6	Младший байт числа регистров	03h
7	Контрольная сумма CRC, старший байт	от 0 до 255
8	Контрольная сумма CRC, младший байт	от 0 до 255

Пример запроса от ВУ и ответа от газоанализаторов на запись значения порога срабатывания сигнализации ПОРОГ2 (значение «12») в газоанализатор с адресом «3» приведен в таблице В.11.

Т а б л и ц а В.11

Запрос от ВУ			Ответ от газоанализаторов		
Номер байта	BCD	float	Номер байта	BCD	float
1	03h	03h	1	03h	03h
2	10h	10h	2	10h	10h
3	00h	00h	3	00h	00h
4	20h	20h	4	20h	20h
5	00h	00h	5	00h	00h
6	03h	03h	6	03h	03h
7	06h	06h	7	80h	80h
8	00h	00h	8	20h	20h
9	04h	31h	-	-	-
10	04h	41h	-	-	-
11	12h	40h	-	-	-
12	00h	00h	-	-	-
13	00h	00h	-	-	-
14	B0h	88h	-	-	-
15	5Dh	84h	-	-	-

ПРИЛОЖЕНИЕ Г

(справочное)

Описание протокола обмена газоанализаторов с ВУ по HART-протоколу

Г.1 Параметры интерфейса в соответствии со спецификацией HCF_SPEC-084 версии 8.1:

- скорость обмена – 1200 бод;
- количество бит данных – 8;
- тип контроля чётности – odd;
- количество стоп-бит – 1;
- количество преамбул - 5;
- режим непрерывной передачи («burst mode») – не поддерживается.

Г.2 Газоанализаторы поддерживают следующие команды:

- универсальные команды в соответствии со спецификацией HCF_SPEC-127 версии 7.1;
- общие команды 33, 40, 42, 43, 45, 46 в соответствии со спецификацией HCF_SPEC-151 версии 10;
- специфические команды согласно таблице Г.1.

Продолжение приложения Г

Т а б л и ц а Г.1

Номер команды	Назначение	Параметр (расположение)	Номер байт в запросе
128	Выключение интерфейса HART/ включение интерфейса MODBUS	Скорость обмена, бод	0-3
130	Корректировка чувствительности	Ед.изм (код 39) Значение ГСО-ПГС, мА	0 1-4
131	Установка порогов сигнализации (кол-во байт данных в запросе - 14)/чтение порогов сигнализации (кол-во байт данных в запросе – 0)	ПОРОГ1 Ед.изм (мА – код 39) Тип по уровню срабатывания (1-превышение/0-принижение) Тип по фиксации сигнализации (1-блокирующийся/ 0-не блокирующийся) Значение ПОРОГ2 Ед.изм (мА – код 39) Тип по уровню срабатывания (1-превышение/0-принижение) Тип по фиксации сигнализации (1-блокирующийся/ 0-не блокирующийся) Значение	0 1 2 3-6 7 8 9 10-13
132	Сброс сигнализации	Без параметров	-

Г.3 Назначение динамических переменных согласно таблице Г.2.

Продолжение приложения Г

Т а б л и ц а Г.2

Обозначение переменной	Назначение переменной	Единица измерений	Код по HCF_SPEC-183
PV	Значение измеренной концентрации	%НКПР	161
SV	Значение окружающей температуры	°C	32
TV	Значение напряжения питания газоанализатора	В	58
QV	Код определяемого компонента согласно таблице 2.2	-	251

Г.4 При выпуске газоанализаторов из производства значение адреса для канала связи HART – 0.

ПРИЛОЖЕНИЕ Д

(обязательное)

Работа с газоанализаторами в специальном режиме СЕРВИС

Д.1 Вход в специальный режим СЕРВИС

Д.1.1 В газоанализаторах для защиты от несанкционированного и неквалифицированного изменения параметров предусмотрена защита доступа в режим СЕРВИС с помощью ввода защитного пароля.

Д.1.2 Для входа в специальный режим СЕРВИС:

а) в режиме измерений нажмите кнопку «MENU/OK». Убедитесь в выдаче на табло сообщения «SPEC», а затем сообщения «0.000»;

П р и м е ч а н и е – Здесь и далее под нажатием кнопки газоанализатора понимать поднесение стилуса к соответствующей области управления, отмеченной надписями «MENU/OK», «>», «<», на корпусе газоанализатора на расстояние не более 5 мм и удерживание в течение 1 - 5 с, в зависимости от действий, выполняемых в соответствии с приложением Д.

б) введите значение пароля согласно п. Д.2 (при выпуске из производства 0.000, может быть изменено пользователем в меню «PAS»);

в) нажмите и удерживайте кнопку «MENU/OK» в течение 5 – 7 с. Убедитесь в выдаче на табло сообщения «----». В случае правильно введённого значения пароля сообщение «----» сменится на сообщение «Por1», иначе газоанализатор перейдёт в режим измерений.

Д.1.3 При необходимости измените пароль для входа в режим СЕРВИС:

а) войдите в специальный режим СЕРВИС;

б) выберите меню «PAS» кнопками «>», «<»;

в) нажмите и удерживайте кнопку «MENU/OK» в течение 5 – 7 с. Проконтролируйте выдачу на табло текущего значения пароля. Для выхода в режим измерений без изменения значения не нажимайте кнопки в течение 15 с;

г) установите и сохраните значение пароля по методике п. Д.2, после чего газоанализатор сохранит установленный пароль в память и перейдет в режим измерений.

Д.2 Редактирование вводимых значений

Д.2.1 Редактируемый разряд числа на табло выделен прерывистым свечением.

Д.2.2 Выбор разряда числа для редактирования или символа десятичной точки «.» выполняется нажатием кнопки «MENU/OK» без удерживания стилуса возле неё.

Продолжение приложения Д

Д.2.3 Увеличение и уменьшение значения редактируемого разряда числа, а также изменение положения символа десятичной точки «.» в числе производится нажатием кнопок «>», «<» без удерживания магнитного конца стилуса возле них.

Д.2.4 Для сохранения введённого числового значения нажмите и удерживайте кнопку «MENU/OK» в течение 5 – 7 с. Убедитесь в выдаче на табло сообщения «----». Газоанализатор выполнит действие, соответствующее выбранному меню, и автоматически перейдёт в режим измерений.

Д.2.5 Для выхода из специального режима без сохранения отредактированного значения числа и без выполнения соответствующего действия необходимо не нажимать ни одну из кнопок управления в течение 15 с. Газоанализатор автоматически перейдёт в режим измерений.

Д.3 Установка пороговых значений срабатывания сигнализации

Д.3.1 Войдите в специальный режим СЕРВИС.

Д.3.2 Выберите меню «Por1» для установки значения «ПОРОГ1» или меню «Por2» для установки значения «ПОРОГ2» кнопками «>», «<».

Д.3.3 Нажмите и удерживайте кнопку «MENU/OK» в течение 5 – 7 с. Проконтролируйте выдачу на табло текущего значения выбранного порога сигнализации. Для выхода в режим измерений без изменения значения не нажимайте кнопки в течение 15 с.

Д.3.4 Установите и сохраните значение порога сигнализации по методике п. Д.2. Газоанализатор автоматически перейдет в меню для выбора режима отключения сигнализации «снимающаяся автоматически»/«блокирующаяся».

Д.3.5 Выберите пункт «OFF» (сигнализация, снимающаяся автоматически) или «ON» (сигнализация блокирующаяся) кнопками «>», «<».

Д.3.6 Нажмите и удерживайте кнопку «MENU/OK» в течение 5 – 7 с, после чего газоанализатор сохранит выбранный режим в память и перейдет в режим измерений.

Д.4 Корректировка нулевых показаний

Д.4.1 Войдите в специальный режим СЕРВИС.

Д.4.2 Выберите меню «Cor0» кнопками «>», «<».

Д.4.3 Нажмите и удерживайте кнопку «MENU/OK» в течение 5 – 7 с, убедитесь в выдаче сообщения «----». Газоанализатор выполнит корректировку нулевых показаний и перейдёт в режим измерений.

*Продолжение приложения Д***Д.5 Корректировка чувствительности**

Д.5.1 Войдите в специальный режим СЕРВИС.

Д.5.2 Выберите меню «CoгC» кнопками «>», «<».

Д.5.3 Нажмите и удерживайте кнопку «MENU/OK» в течение 5 – 7 с, проконтролируйте выдачу на табло значение содержания определяемого компонента, которое использовалось при предыдущей корректировке чувствительности.

Д.5.4 Установите и сохраните значение ГСО-ПГС №3. Газоанализатор выполнит корректировку чувствительности и перейдёт в режим измерений.

Д.6 Установка определяемого компонента

Д.6.1 Войдите в специальный режим СЕРВИС.

Д.6.2 Выберите меню «GAS» кнопками «>», «<».

Д.6.3 Нажмите и удерживайте кнопку «MENU/OK» в течение 5 – 7 с. Убедитесь в выдаче на табло сообщения, соответствующего установленному определяемому компоненту в соответствии с таблицей 2.2.

Д.6.4 Нажимайте соответствующие кнопки «>», «<» до появления на табло сообщения, соответствующего выбираемому определяемому компоненту (см. таблицу 2.2).

Д.6.5 Нажмите и удерживайте кнопку «MENU/OK» в течение 5 – 7 с, убедитесь в выдаче на табло сообщения «----». Газоанализатор сохранит выбранный определяемый компонент в память и перейдёт в режим измерений.

Д.7 Просмотр идентификационных данных программного обеспечения

Д.7.1 Войдите в специальный режим СЕРВИС.

Д.7.2 Выберите меню «Id» кнопками «>», «<».

Д.7.3 Нажмите и удерживайте кнопку «MENU/OK» в течение 5 – 7 с, убедитесь в последовательной выдаче на табло идентификационных данных: версии и контрольной суммы ПО газоанализатора, версии ПО датчика. Идентификационные данные следуют в указанном порядке через интервалы времени 3-5 с.

Д.8 Установка адреса газоанализатора в информационной сети для канала связи RS485

Д.8.1 Войдите в специальный режим СЕРВИС.

Д.8.2 Выберите меню «Addr» кнопками «>», «<».

Продолжение приложения Д

Д.8.3 Нажмите и удерживайте кнопку «MENU/OK» в течение 5 – 7 с, проконтролируйте выдачу на табло текущего значение адреса газоанализатора.

Д.8.4 Установите и сохраните значение адреса газоанализатора по методике п. Д.2.

Д.9 Проверка работоспособности выходного сигнала постоянного тока

Д.9.1 Войдите в специальный режим СЕРВИС.

Д.9.2 Выберите меню «tCur» кнопками «>», «<».

Д.9.3 Нажмите и удерживайте кнопку «MENU/OK» в течение 5 – 7 с, убедитесь в выдаче на табло сообщения «I-4». При этом выходной сигнал постоянного тока газоанализатора должен быть равен $(4,0 \pm 0,1)$ мА.

Д.9.4 Однократно нажмите кнопку «>», убедитесь в выдаче на табло сообщения «I-12». При этом выходной сигнал постоянного тока газоанализатора должен быть равен $(12,0 \pm 0,1)$ мА.

Д.9.5 Однократно нажмите кнопку «>», убедитесь в выдаче на табло сообщения «I-20». При этом выходной сигнал постоянного тока газоанализатора должен быть равен $(20,0 \pm 0,1)$ мА.

Д.9.6 Однократно нажмите кнопку «>», убедитесь в выдаче на табло сообщения «I-24». При этом выходной сигнал постоянного тока газоанализатора должен быть равен $(24,0 \pm 0,1)$ мА.

Д.9.7 При последующих нажатиях кнопки «<» выходной сигнал постоянного тока будет выдавать значения тока в обратном порядке.

Д.10 Проверка работоспособности реле (только для газоанализаторов ДАК-CO₂-126, ДАК-CH₄-129, ДАК-CH₄-137, ДАК-CH-138, ДАК-CH-139)

Д.10.1 Войдите в специальный режим СЕРВИС.

Д.10.2 Выберите меню «tESt» кнопками «>», «<».

Д.10.3 Нажмите и удерживайте кнопку «MENU/OK» в течение 5 – 7 с, убедитесь в выдаче на табло сообщения «r0» (режим проверки работоспособности реле «СПЕЦРЕЖИМ»). Выберите кнопками «>», «<» для проверки работоспособности соответствующего реле:

- а) «ПОРОГ1» меню «r1»;
- б) «ПОРОГ2» меню «r2»;
- в) «СПЕЦРЕЖИМ» меню «r0».

Продолжение приложения Д

Д.10.4 Нажмите и удерживайте кнопку «MENU/OK» в течение 5 – 7 с, убедитесь в выдаче на табло сообщения:

- а) для реле «ПОРОГ1» - «r1-0»;
- б) для реле «ПОРОГ2» – «r2-0»;
- в) для реле «СПЕЦРЕЖИМ» - «r0-0».

Проконтролируйте разомкнутое состояние контактов соответствующего реле.

П р и м е ч а н и е – Определить текущее состояние реле можно путём «прозвонки» между контактами Х3.1 и Х3.3 для реле «СПЕЦРЕЖИМ», между контактами Х1.1 и Х1.3 для реле «ПОРОГ1», между контактами Х2.1 и Х2.3 для реле «ПОРОГ2».

Д.10.5 Однократно нажмите кнопку «>», убедитесь в выдаче на табло сообщения:

- а) для реле «ПОРОГ1» - «r1-1»;
- б) для реле «ПОРОГ2» – «r2-1»;
- в) для реле «СПЕЦРЕЖИМ» - «r0-1».

Проконтролируйте замкнутое состояние контактов соответствующего реле.

Д.11 Установка скорости обмена

Д.11.1 Войдите в специальный режим СЕРВИС.

Д.11.2 Выберите меню «SP» кнопками «>», «<».

Д.11.3 Нажмите и удерживайте кнопку «MENU/OK» в течение 5 – 7 с.

Д.11.4 Для выбора интерфейса связи RS485 и изменения скорости обмена выберите требуемую скорость обмена кнопками «>», «<» (при выпуске из производства – 9600 бод).

Д.11.5 Нажмите и удерживайте кнопку «MENU/OK» в течение 5 – 7 с, после чего газоанализатор сохранит выбранные настройки в память и перейдет в режим измерений.

Д.12 Установка значения адреса газоанализатора в информационной сети для канала связи HART

Д.12.1 Войдите в специальный режим СЕРВИС.

Д.12.2 Выберите меню «hArt» кнопками «>», «<».

Д.12.3 Нажмите и удерживайте кнопку «MENU/OK» в течение 5 – 7 с, проконтролируйте выдачу на табло текущего значения адреса газоанализатора.

Д.12.4 Установите и сохраните значение адреса газоанализатора по методике п. Д.2.

*Продолжение приложения Д***Д.13 Выбор цифрового канала связи**

Д.13.1 Войдите в специальный режим СЕРВИС.

Д.13.2 Выберите меню «SP» кнопками «>», «<».

Д.13.3 Нажмите и удерживайте кнопку «MENU/OK» в течение 5 – 7 с.

Д.13.4 Для выбора канала связи HART кнопками «>», «<» выберите пункт меню «hS». Для выбора канала RS485 выберите пункт меню, отличный от «hS», со значением из ряда «1200», «2400», «4800», «9600», «19200», «38400», соответствующий скорости обмена по каналу связи RS485 (бит/с).

Д.13.5 Нажмите и удерживайте кнопку «MENU/OK» в течение 5 – 7 с, после чего газоанализатор сохранит выбранные настройки в память и перейдет в режим измерений.

Д.14 Выбор режима работы табло

Д.14.1 Табло имеет два режима работы:

а) «ON» - постоянно включено;

б) «OFF» - автоматическое отключение. Табло в режиме «OFF»:

1) в специальных режимах ПРОГРЕВ и ИНДИКАЦИЯ НЕИСПРАВНОСТИ постоянно включено;

2) в режиме измерений включается автоматически при:

- обнаружении отказа при выполнении самодиагностики;

- достижении содержания определяемого компонента пороговых значений ПОРОГ1, ПОРОГ2;

3) выключается через 30 с после последнего нажатия пользователем кнопок «MENU/OK», «>», «<» при условии отсутствия сигнализации ПОРОГ1, ПОРОГ2 или после отключения сигнализации ПОРОГ1, ПОРОГ2.

Д.14.2 Войдите в специальный режим СЕРВИС.

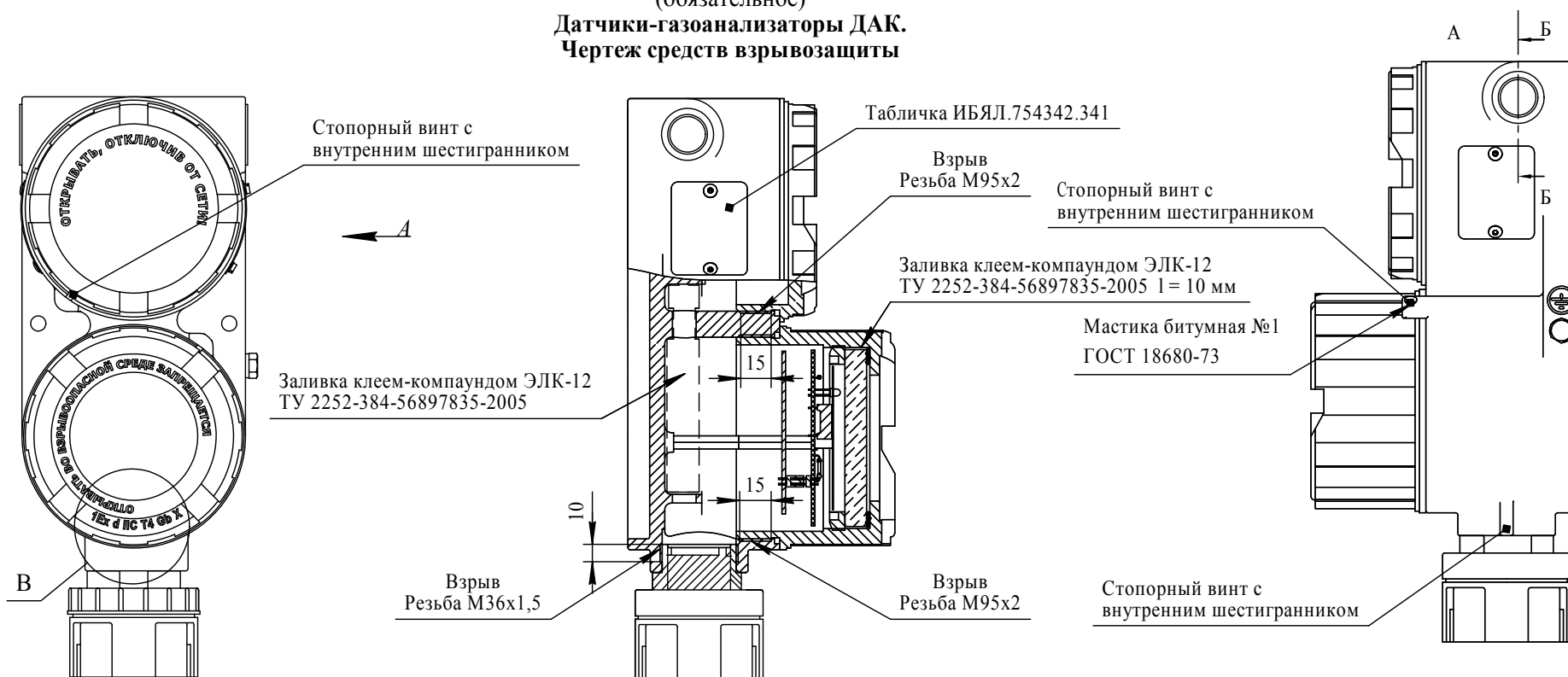
Д.14.3 Выберите меню «Ind» кнопками «>», «<».

Д.14.4 Нажмите и удерживайте кнопку «MENU/OK» в течение 5 – 7 с.

Д.14.5 Для выбора режима табло «ON» выберите пункт меню «On», для выбора режима табло «OFF» выберите пункт меню «OFF».

Д.14.6 Нажмите и удерживайте кнопку «MENU/OK» в течение 5 – 7 с, после чего газоанализатор сохранит выбранный режим в память и перейдет в режим измерений.

ПРИЛОЖЕНИЕ Е
(обязательное)
Датчики-газоанализаторы ДАК.
Чертеж средств взрывозащиты

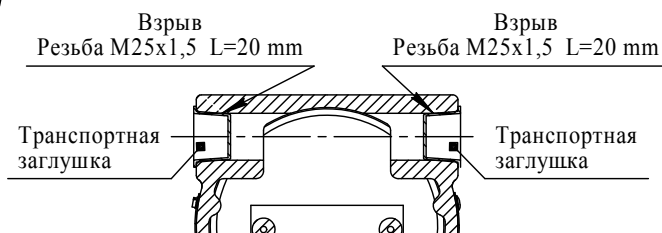


Материал корпуса и крышек - Нержавеющая сталь марки SS316

В (2 : 1)

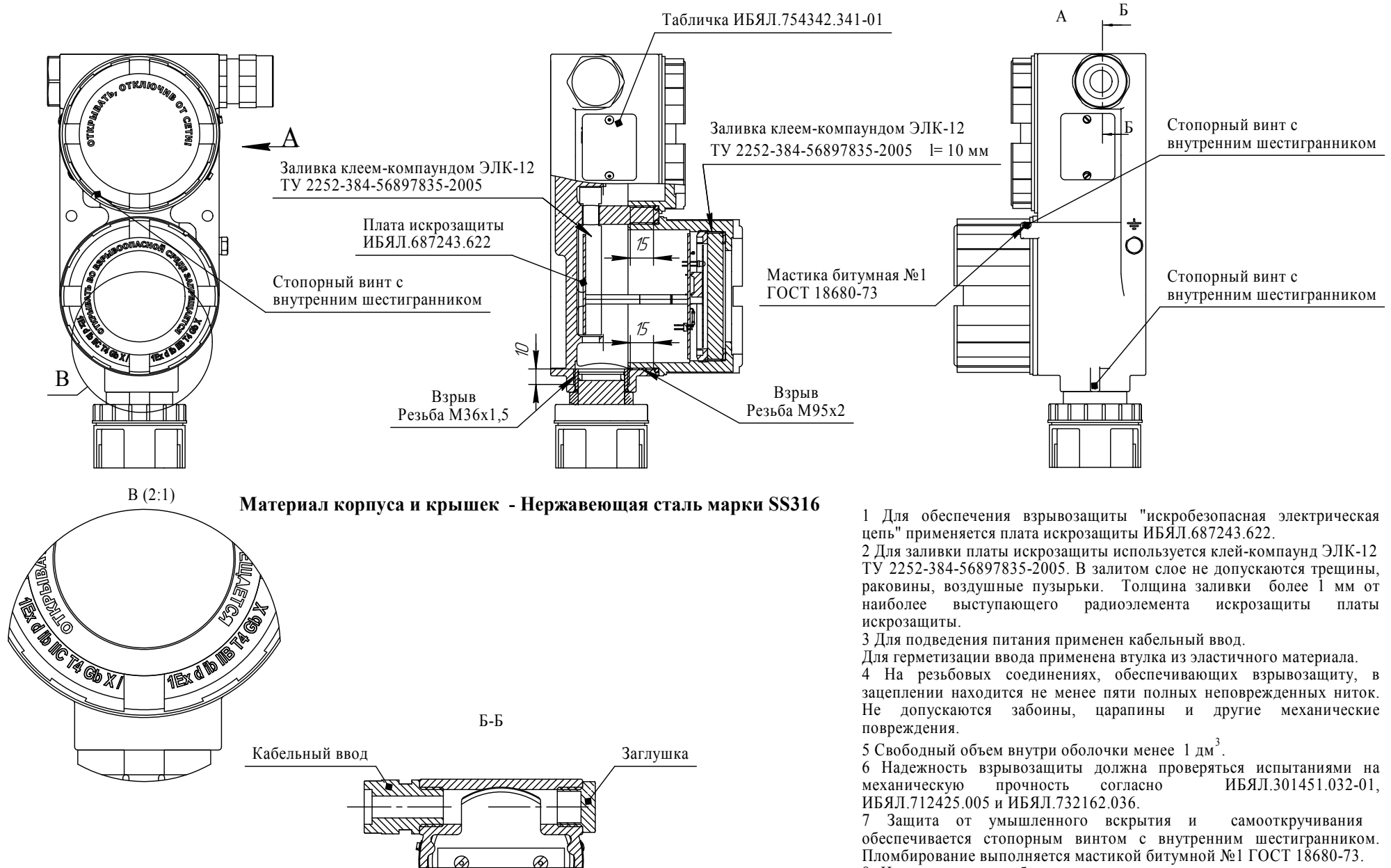


Б-Б



- 1 Для подведения питания применяются сертифицированные кабельные вводы и заглушки, которые обеспечивают необходимый вид и уровень взрывозащиты, а также степень защиты оболочки.
- 2 Для заливки используется клей-компаунд ЭЛК-12 ТУ 2252-384-56897835-2005. В залитом слое не допускаются трещины, раковины, воздушные пузырьки. Толщина заливки более 1 мм над отверстием, соединяющим части корпуса.
- 3 Вид взрывозащиты "Взрывонепроницаемая оболочка" обеспечивается резьбовым соединением нижней и верхней крышек с корпусом и ИК-датчика МИЛ-82 ИБЯЛ.418414.111-10.03, -10.04, -10.05, -11.01, -13.01, -14.00, -16.00 с корпусом.
- 4 На резьбовых соединениях, обеспечивающих взрывозащиту, в зацеплении находится не менее пяти полных неповрежденных ниток. Не допускаются забоины, царапины и другие механические повреждения.
- 5 Свободный объем внутри оболочки менее 1 дм^3 .
- 6 Надежность взрывозащиты должна проверяться испытаниями на механическую прочность согласно ИБЯЛ.301451.032, ИБЯЛ.712425.005 и ИБЯЛ.732162.036-01.
- 7 Защита от умышленного вскрытия и самооткручивания обеспечивается стопорным винтом с внутренним шестигранником. Пломбирование выполняется мастикой битумной № 1 ГОСТ 18680-73.
- 8 На крышках и табличке нанесены предупреждающие надписи и маркировка взрывозащиты.

Рисунок Е.1 - Чертеж средств взрывозащиты газоанализаторов ДАК-СО₂-126, ДАК-СН₄-129, ДАК-СН₄-137, ДАК-СН₄-138, ДАК-СН₄-139

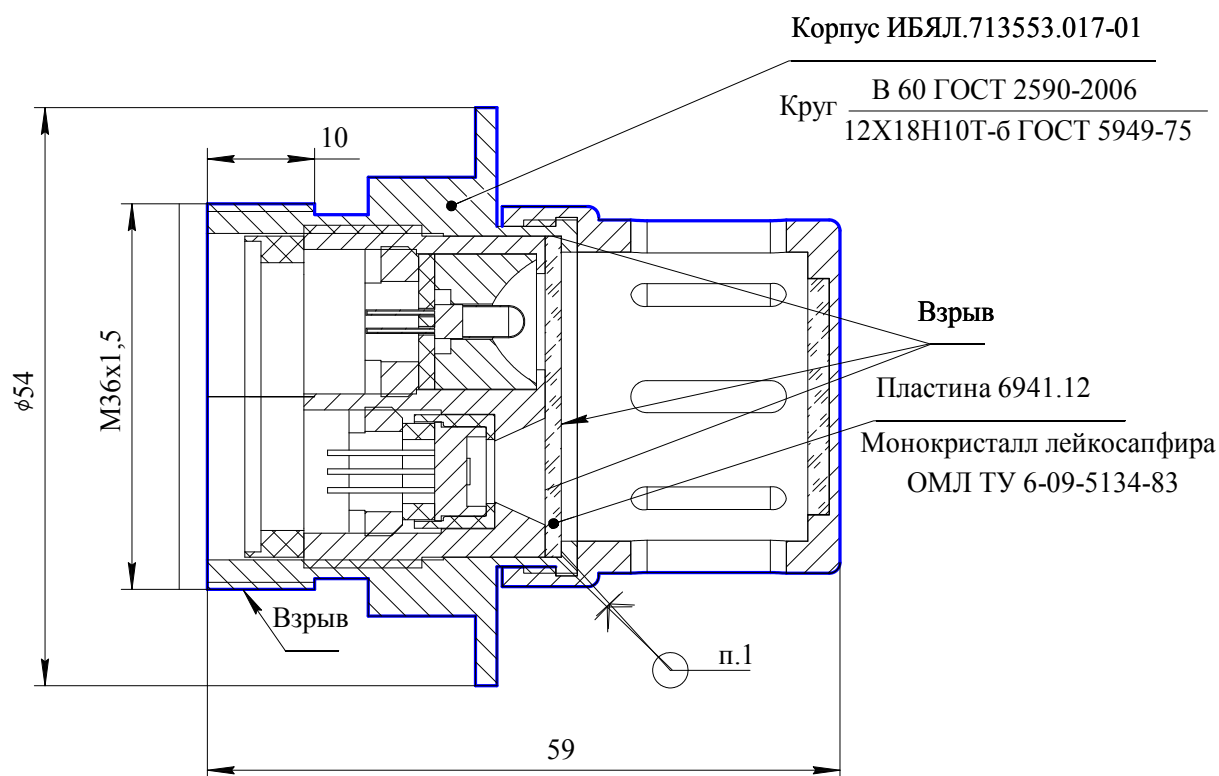


- 1 Для обеспечения взрывозащиты "искробезопасная электрическая цепь" применяется плата искрозащиты ИБЯЛ.687243.622.
- 2 Для заливки платы искрозащиты используется клей-компаунд ЭЛК-12 ТУ 2252-384-56897835-2005. В залитом слое не допускаются трещины, раковины, воздушные пузырьки. Толщина заливки более 1 мм от наиболее выступающего радиоэлемента искрозащиты платы искрозащиты.
- 3 Для подведения питания применен кабельный ввод.
Для герметизации ввода применена втулка из эластичного материала.
- 4 На резьбовых соединениях, обеспечивающих взрывозащиту, в зацеплении находится не менее пяти полных неповрежденных ниток. Не допускаются забоины, царапины и другие механические повреждения.
- 5 Свободный объем внутри оболочки менее 1 дм³.
- 6 Надежность взрывозащиты должна проверяться испытаниями на механическую прочность согласно ИБЯЛ.301451.032-01, ИБЯЛ.712425.005 и ИБЯЛ.732162.036.
- 7 Защита от умышленного вскрытия и самооткручивания обеспечивается стопорным винтом с внутренним шестигранником. Пломбирование выполняется мастикой битумной №1 ГОСТ 18680-73.
- 8 На крышках и табличке нанесены предупреждающие надписи и маркировка взрывозащиты.

Рисунок Е.2 - Чертеж средств взрывозащиты газоанализаторов ДАК-СО₂-131, ДАК-СН₄-132, ДАК-СН-133

Продолжение приложения Е

Плата ИБЯЛ.687242.279-01 условно не показана



Т а б л и ц а Е.1

Обозначение	Технические требования
ИБЯЛ.418414.111-10.00, -10.01, -10.02, -10.03, -10.04, -10.05, -11.00, -11.01, -13.00, -13.01	Клей ВК-27 ПИ 1.2А.145-99
ИБЯЛ.418414.111-14.00, -16.00	Клей ВК-9 ПИ 1.2А.526-99

1 Вид взрывозащиты «Взрывонепроницаемая оболочка» обеспечивается герметизированным соединением корпуса и пластины с использованием клея (см. таблицу Е.1).

Длина клеевого соединения - 3 мм.

2 На поверхностях, обозначенных словом «Взрыв», не допускаются трещины, раковины и другие механические повреждения.

3 Гидравлические испытания оболочки избыточным давлением 2 МПа проводятся согласно ИБЯЛ.203625.012 СБ.

4 На резьбе, обозначенной словом «Взрыв», витки должны быть полными и неповрежденными, число витков – не менее 5.

Рисунок Е.3 – ИК датчик МИЛ-82 ИБЯЛ.418414.111-10.00, -10.01, -10.02, -10.03, -10.04, -10.05, -11.00, -11.01, -13.00, -13.01, -14.00, -16.00. Чертеж средств взрывозащиты

ПРИЛОЖЕНИЕ Ж

(обязательное)

**Технические характеристики ГСО-ПГС, используемых
при проверке (корректировке) нулевых показаний и чувствительности газоанализаторов**

№ ГСО-ПГС	Компонентный состав	Диапазон измерений	Единица физической величины	Характеристики ГСО-ПГС			Номер ГСО-ПГС по Госреестру
				Содержание определяемого компонента	Пределы допускаемого относительного отклонения	Пределы допускаемой относительной погрешности аттестации	
1	Воздух кл. 1 ГОСТ 17433-80 или азот газообразный особой чистоты ГОСТ 9293-74						
Для газоанализаторов ДАК-CO₂-126, ДАК-CO₂-131							
3	CO ₂ – N ₂	0 – 4	объемная доля, %	3,75	± 5 %	±(-0,017·X+0,833) %	10465-2014
3	CO ₂ – N ₂	0 – 10	объемная доля, %	9,5	± 5 %	±(-0,017·X+0,833) %	10465-2014
3	CO ₂ – N ₂	0 – 20	объемная доля, %	19,0	± 5 %	±(-0,017·X+0,833) %	10465-2014
Для газоанализаторов ДАК-CH₄ (ДАК-CH₄-129, ДАК-CH₄-132, ДАК-CH₄-137)							
3	CH ₄ -N ₂	0 – 4,40 (0 – 100)	объемная доля, % (%, НКПР)	4,15 (94,3)	± 5 %	±(-0,011·X+0,811) %	10463-2014
Для газоанализаторов ДАК-СН (ДАК-СН-133, ДАК-СН-138, ДАК-СН-139)							
3	C ₃ H ₈ -N ₂	0 – 1,70 (0 – 100)	объемная доля, % (%, НКПР)	1,36 (80)	± 5 %	±(-0,046·X+1,523) %	10463-2014
<p>Примечания</p> <p>1 Согласно ГОСТ 30852.19-2002 (МЭК 60079-20:1996) 100 % НКПР нижеприведенных газов соответствуют:</p> <p>CH₄ – 4,40 % объемной доли;</p> <p>C₃H₈ – 1,70 % объемной доли;</p> <p>C₆H₁₄ – 1,00 % объемной доли.</p> <p>2 X – значение содержания определяемого компонента, указанное в паспорте на ГСО-ПГС.</p> <p>3 Изготовитель и поставщик ГСО-ПГС</p>							

ПРИЛОЖЕНИЕ И

(справочное)

**Рекомендации по выбору кабелей и кабельных вводов,
подключению кабелей к газоанализаторам****И.1 Выбор кабелей****И.1.1 Выбор площади сечения жилы кабеля питания**

И.1.1.1 Выбор площади сечения жилы кабеля питания (S) осуществляется на основании следующих данных:

- применяемый источник питания (приложение А);
- длина кабеля питания (L) между источником питания и датчиком.

И.1.1.2 Выбор площади сечения жилы кабеля питания в зависимости от длины кабеля питания для газоанализаторов ДАК-СО₂-126, ДАК-СН₄-129, ДАК-СН₄-137, ДАК-СН-138, ДАК-СН-139 при питании от разных источников питания в диапазоне температур окружающего воздуха от минус 60 °С до верхней границы диапазона рабочей температуры проводить по графикам, приведенным на рисунке И.1. Область допустимых значений площади сечения жилы кабеля питания находится выше приведенных линий графиков.

Например, при длине кабеля питания 400 м площадь сечения жилы должна быть не менее, мм²:

- при питании от БПС-21МЗ - 1,5;
- при питании от БПС-21М-М - 0,6;
- при питании от источника напряжения постоянного тока напряжением 24 В и током ограничения не менее 0,6 А - 0,75.

И.1.1.3 Выбор площади сечения жилы кабеля питания в зависимости от длины кабеля питания для газоанализаторов ДАК-СО₂-126, ДАК-СН₄-129, ДАК-СН₄-137, ДАК-СН-138, ДАК-СН-139 при питании от разных источников питания при температуре окружающего воздуха от минус 40 °С до верхней границы диапазона рабочей (предельной) температуры окружающего воздуха проводить по графикам, приведенным на рисунке И.2. Область допустимых значений площади сечения жилы кабеля питания находится выше приведенных линий графиков.

И.1.1.4 Выбор площади сечения жилы кабеля питания в зависимости от длины кабеля питания для газоанализаторов ДАК-СО₂-131, ДАК-СН₄-132, ДАК-СН-133 проводить по графику, приведенному на рисунке И.3. Допустимые значения площади сечения жилы кабеля питания находятся выше приведенного графика.

И.1.1.5 Выберите тип кабеля, исходя из необходимого количества жил и определенного сечения жил кабеля.

Продолжение приложения И

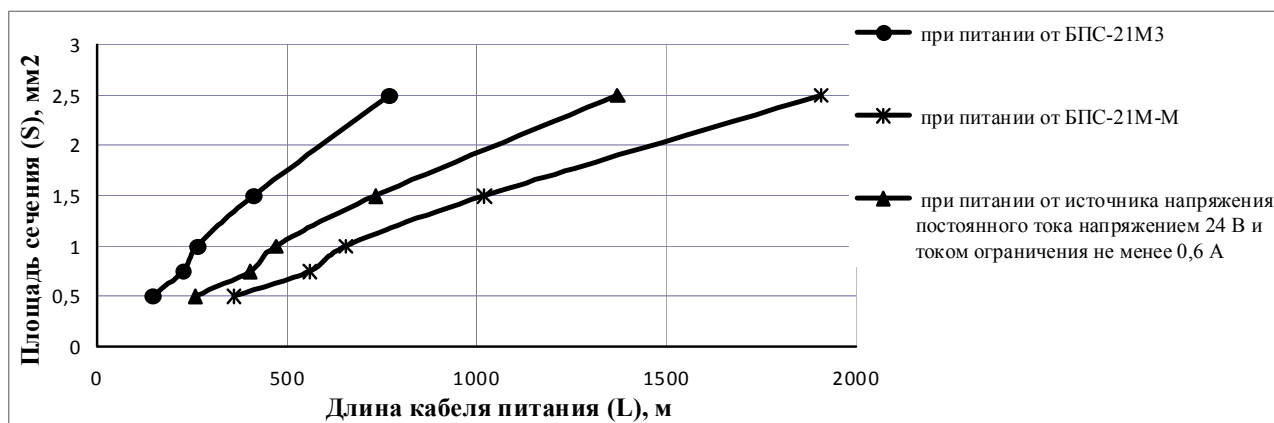


Рисунок И.1 – Зависимость площади сечения жилы кабеля питания от длины кабеля питания для газоанализаторов ДАК-СО₂-126, ДАК-СН₄-129, ДАК-СН₄-137, ДАК-СН-138, ДАК-СН-139 при температуре окружающего воздуха от минус 60 °С до верхней границы диапазона рабочей температуры (при включенном подогреве)

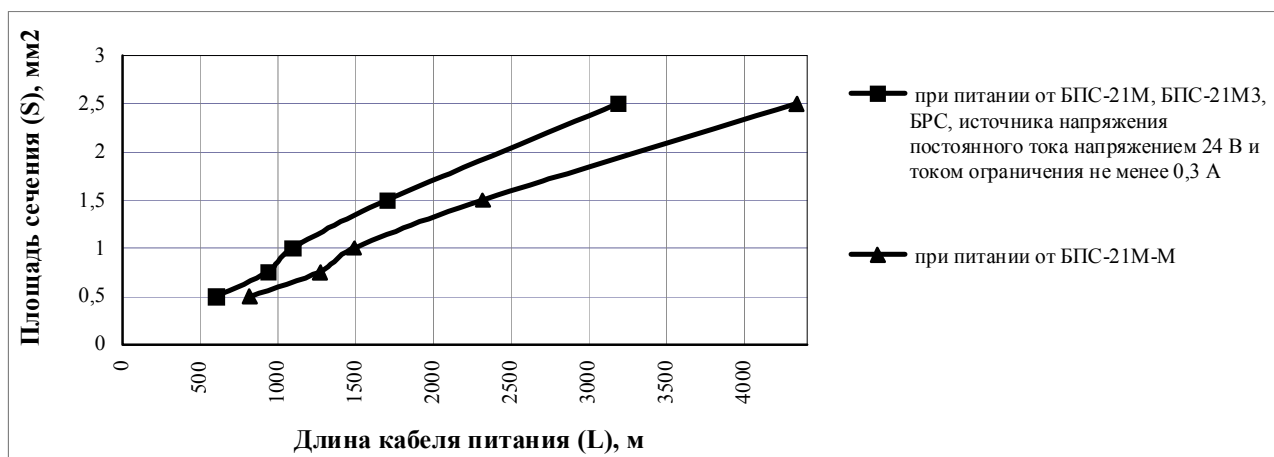


Рисунок И.2 – Зависимость площади сечения жилы кабеля питания от длины кабеля питания для газоанализаторов ДАК-СО₂-126, ДАК-СН₄-129, ДАК-СН₄-137, ДАК-СН-138, ДАК-СН-139 при температуре окружающего воздуха от минус 40 °С до верхней границы диапазона рабочей (предельной) температуры (при отключенном подогреве)

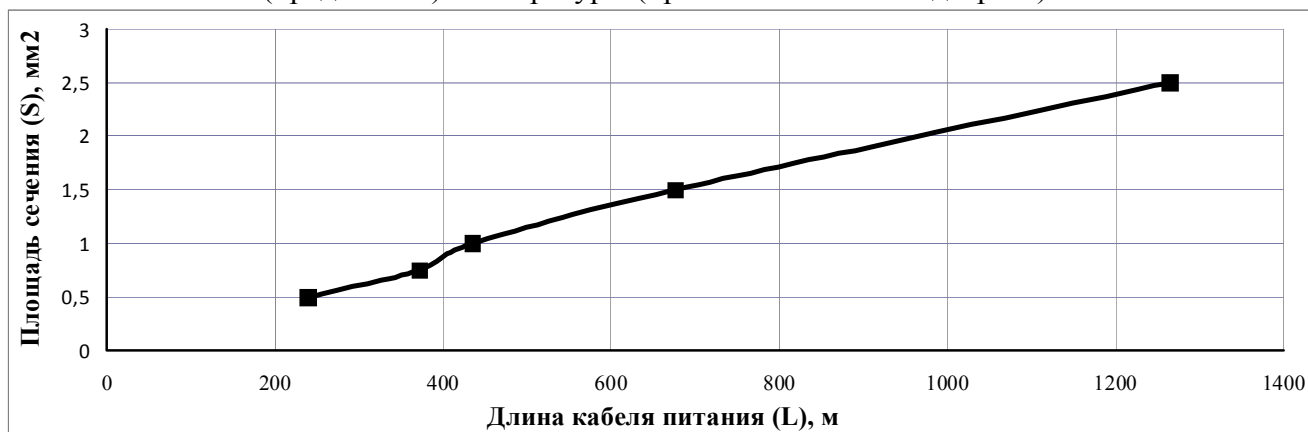


Рисунок И.3 – Зависимость площади сечения жилы кабеля питания от длины кабеля питания для газоанализаторов ДАК-СО₂-131, ДАК-СН₄-132, ДАК-СН-133

Продолжение приложения И

П р и м е ч а н и е – Клеммные колодки, расположенные на платах коммутации ИБЯЛ.687243.624 и ИБЯЛ.687243.760, рассчитаны на подключение кабеля питания с площадью сечения жил не более 1,5 мм². Для подключения кабеля питания с площадью сечения жил более 1,5 мм² необходимо использовать взрывозащищенные клеммные коробки, например, взрывозащищенные клеммные коробки серии ККВА.

И.1.1.6 Для подключения к газоанализаторам должны применяться экранированные кабели.

И.1.1.7 Для подключения к газоанализаторам должны применяться кабели с верхней границей диапазона рабочей температуры, соответствующей конкретным условиям эксплуатации газоанализаторов. При температуре окружающей среды выше плюс 70 °С должен применяться кабель с верхней границей рабочей температуры не ниже плюс 90 °С.

Рекомендованные марки кабеля питания для эксплуатации в диапазоне температур окружающей среды:

- а) от минус 60 °С до плюс 70 °С - КПСВВКВм ТУ 16.К99-030-2005;
- б) от минус 40 °С до плюс 90 °С - КПСВВКВт ТУ 16.К99-030-2005.

Рекомендованная марка кабеля управления и связи, контрольного кабеля для эксплуатации в диапазоне температур окружающей среды:

- а) от минус 60 °С до плюс 70 °С – ГЕРДА-КВ с индексом «ХЛ» ТУ 3581-019-76960731;
- б) от минус 50 °С до плюс 90 °С – ГЕРДА-КВ с индексом «Т» ТУ 3581-019-76960731.

И.1.2 Выбор кабеля для цифрового канала связи HART

И.1.2.1 При выборе кабеля для цифрового канала связи HART необходимо обеспечить соответствие следующим требованиям:

а) сумма сопротивлений 2-х жил кабеля и входного сопротивления приемника HART сигнала должна быть в диапазоне от 230 до 1100 Ом;

б) ослабление сигнала в кабеле должно быть не более 3 дБ в направлении от газоанализатора к приемнику HART-устройства и от HART-устройства к газоанализатору. Максимальную длину кабеля (L_{MAX}), обеспечивающую ослабление не более 3 дБ необходимо определять по формуле:

$$L_{MAX} = \frac{65 \cdot 10^6}{R \cdot C} - \frac{C_f + 10000}{C}, \quad (И.1)$$

Продолжение приложения И

где L_{MAX} - максимальная длина кабеля, м;

R – сумма сопротивлений 2-х жил кабеля и входного сопротивления приемника HART- сигнала, Ом;

C – погонная емкость кабеля, пФ/м (данные изготовителя кабеля);

C_f – максимальная входная емкость приемника сигнала HART, пФ (для HART устройства использовать данные изготовителя HART-устройства, для газоанализаторов - 3000 пФ).

При подключении к линии связи более двух HART-устройств при расчете необходимо учитывать, что емкость C_f равна сумме входных емкостей всех подключенных к шине устройств.

И.2 Выбор кабельного ввода

И.2.1 Выберите кабельный ввод, исходя из наружного диаметра выбранного кабеля и способа ввода кабеля в оболочку газоанализаторов в соответствии с таблицей И.1.

Т а б л и ц а И.1

Обозначение кабельного ввода (в упаковке)	Маркировка кабельного ввода	Наружный диаметр кабеля (внутренний), мм	Примечание
ИБЯЛ.305311.011-09	КОВ2МН	15 - 25 (12 - 18)	Бронированный кабель
ИБЯЛ.305311.011-10	КНВТВ2М1GH/P с адаптером РКН15	6 - 18	ДУ металлорукава 15 мм
ИБЯЛ.305311.011-11	КНВТВ2МGH/P с адаптером РКН20	6 - 18	ДУ металлорукава 20 мм
ИБЯЛ.305311.011-12	КНВТВ2М3GH/P с адаптером РКН25	6 - 18	ДУ металлорукава 25 мм
ИБЯЛ.305311.011-13	КНВТВ2М4GH/P с адаптером РКН32	6 - 18	ДУ металлорукава 32 мм

Продолжение приложения И

Окончание таблицы И.1

Обозначение кабельного ввода (в упаковке)	Маркировка кабельного ввода	Наружный диаметр кабеля (внутренний), мм	Примечание
ИБЯЛ.305311.011-14	КНВТВ2М1GH/P	6 - 18	Резьба 1/2“ трубная цилиндрическая
ИБЯЛ.305311.011-15	КНВТВ2MGH/P	6 - 18	Резьба 3/4 “ трубная цилиндрическая
ИБЯЛ.305311.011-16	КНВТВ2М3GH/P	6 - 18	Резьба 1“ трубная цилиндрическая
ИБЯЛ.305311.011-17	КНВТВ2М4GH/P	6 - 18	Резьба 1 1/4“ трубная цилиндрическая
Пр и м е ч а н и е – ДУ – диаметр условного прохода			

И.3 Подключение кабелей к газоанализаторам

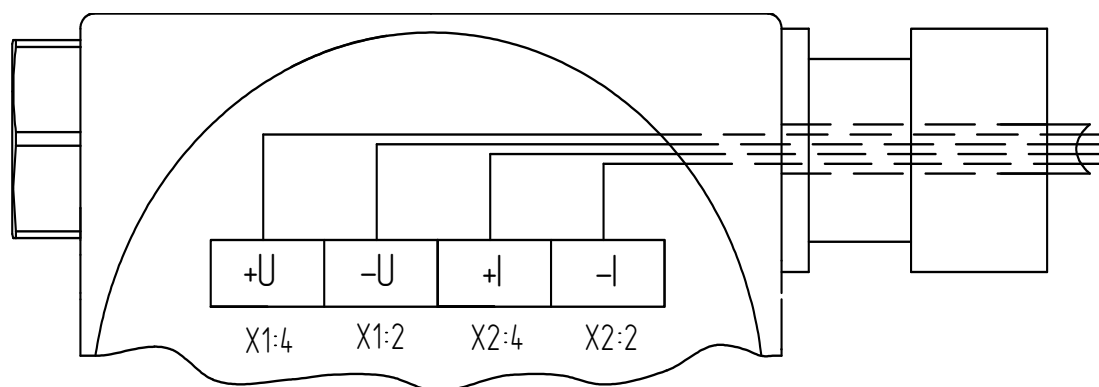
И.3.1 При подключении нескольких газоанализаторов в сеть по цифровому каналу связи RS-485 с целью защиты от электромагнитных помех рекомендуется использовать два независимых кабеля: экранированный кабель питания и кабель с экранированной витой парой для подключения к цифровому каналу связи RS-485.

Допускается подключение газоанализаторов к цифровому каналу связи по RS-485 кабелем, содержащим жилы питания и канала связи, если они попарно экранированы.

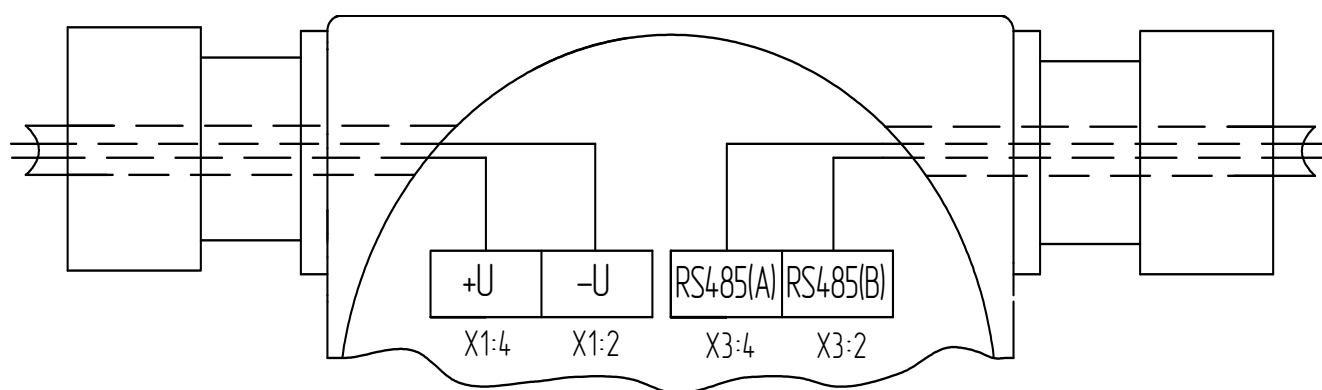
И.3.2 Подключение реле рекомендуется выполнять с помощью отдельного кабеля через дополнительный кабельный ввод для уменьшения влияния электромагнитных помех на линии питания, связи и выходного сигнала постоянного тока.

И.3.3 Рекомендуемые способы подключения кабельных линий к газоанализаторам приведены на рисунке И.4.

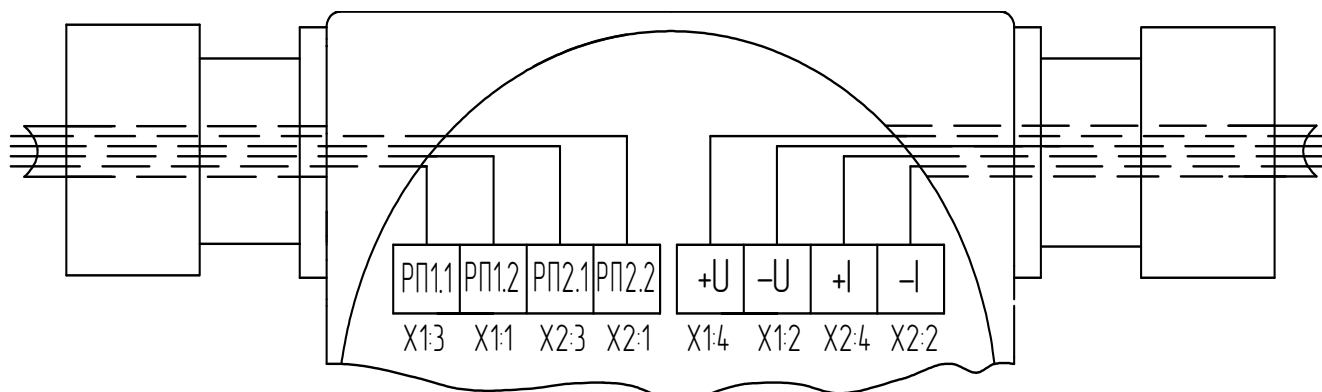
Продолжение приложения И



а) подключение линии питания и выходного сигнала постоянного тока.



б) подключение линии питания и связи



в) подключение линии питания, выходного сигнала постоянного тока и реле

Примечание – Расположение клеммных колодок приведено условно.

Рисунок И.4 – Рекомендуемые способы подключения кабельных линий к газоанализаторам

Приложение К
(обязательное)

ИБЯЛ.418414.071-126 РЭ

Датчики-газоанализаторы ДАК. Монтажный чертеж

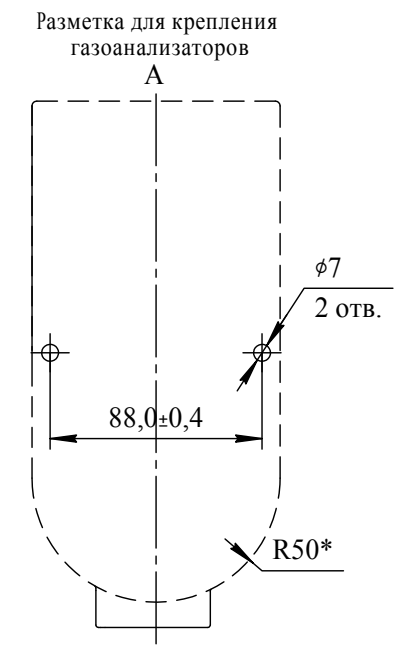
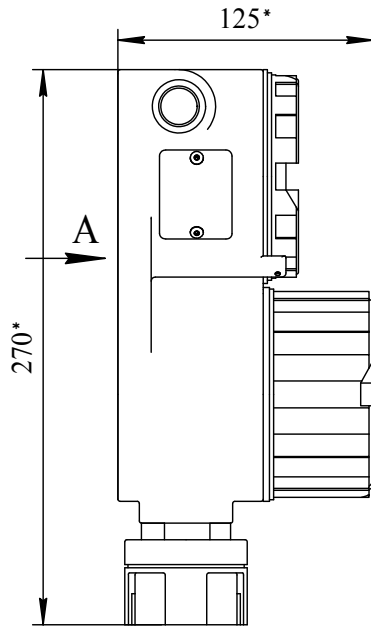
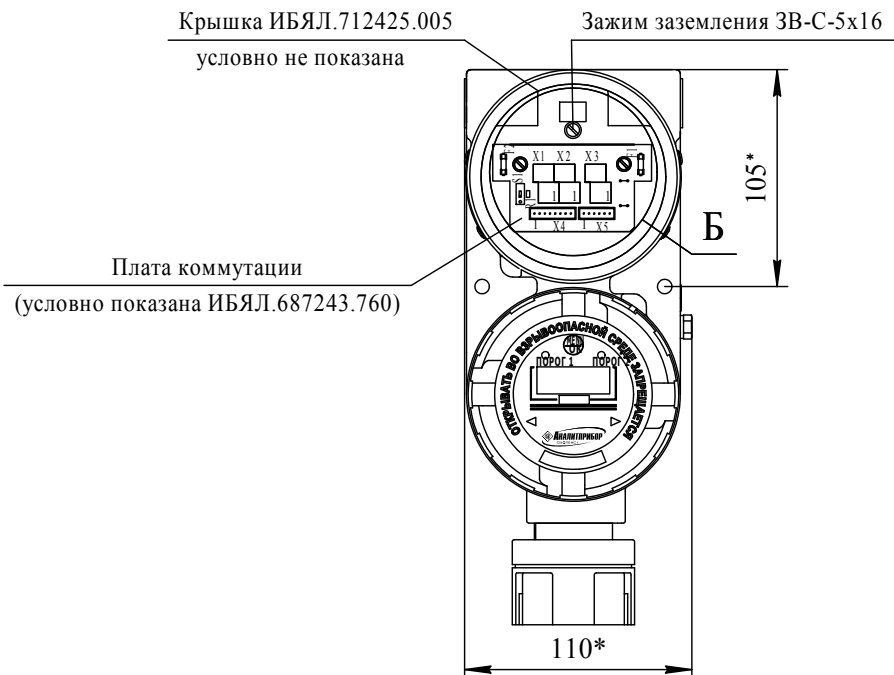
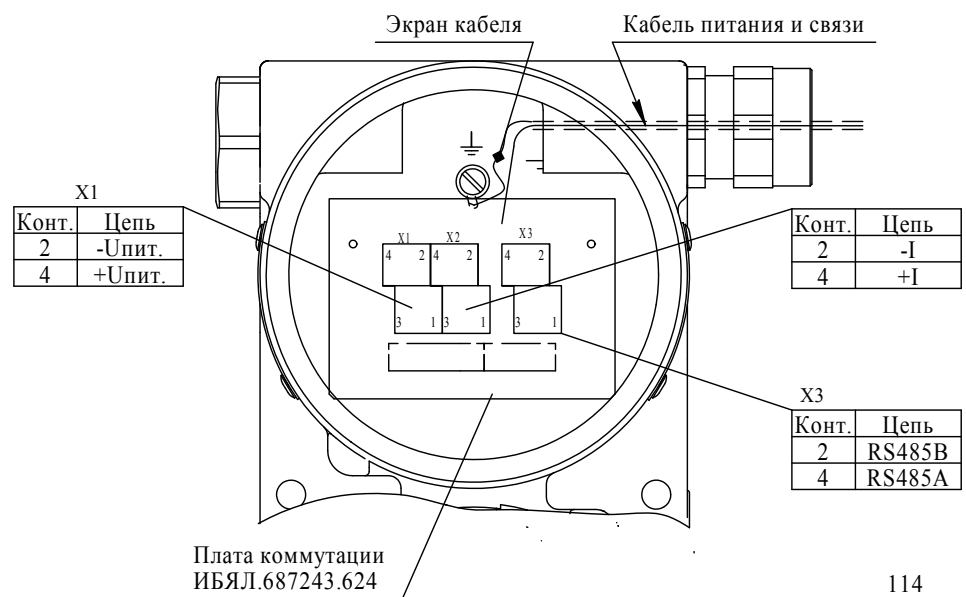
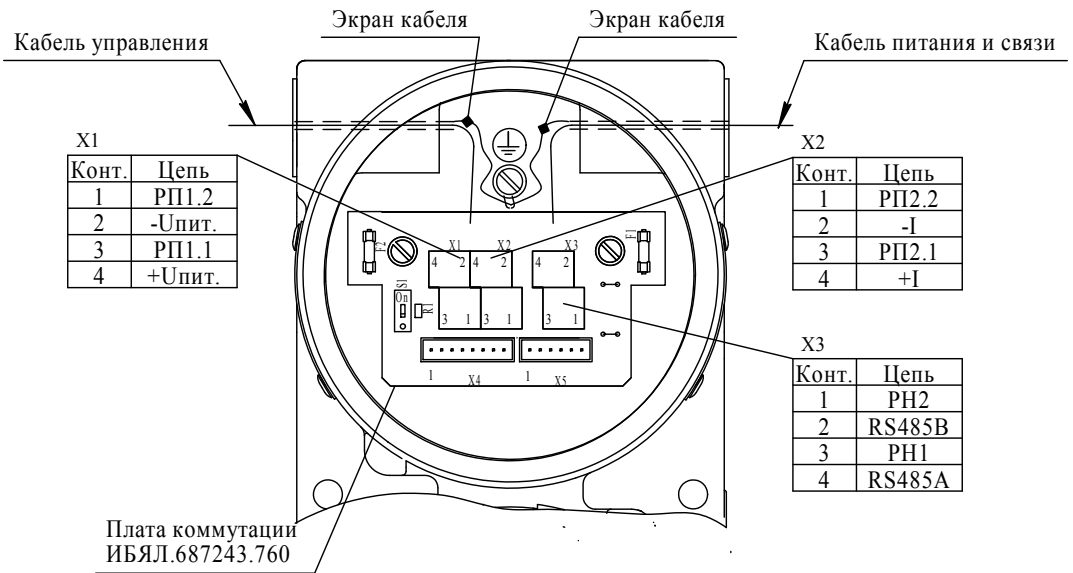


Рисунок платы коммутации газоанализаторов
ДАК-СО₂-126, ДАК-СН₄-129, ДАК-СН₄-137, ДАК-СН-138, ДАК-СН-139
с подходящими кабелями питания, связи, управления

Рисунок платы коммутации газоанализаторов
ДАК-СО₂-131, ДАК-СН₄-132, ДАК-СН-133
с подходящими кабелями питания, связи



ПРИЛОЖЕНИЕ Л

(справочное)

Схемы подключения газоанализаторов к источникам питания

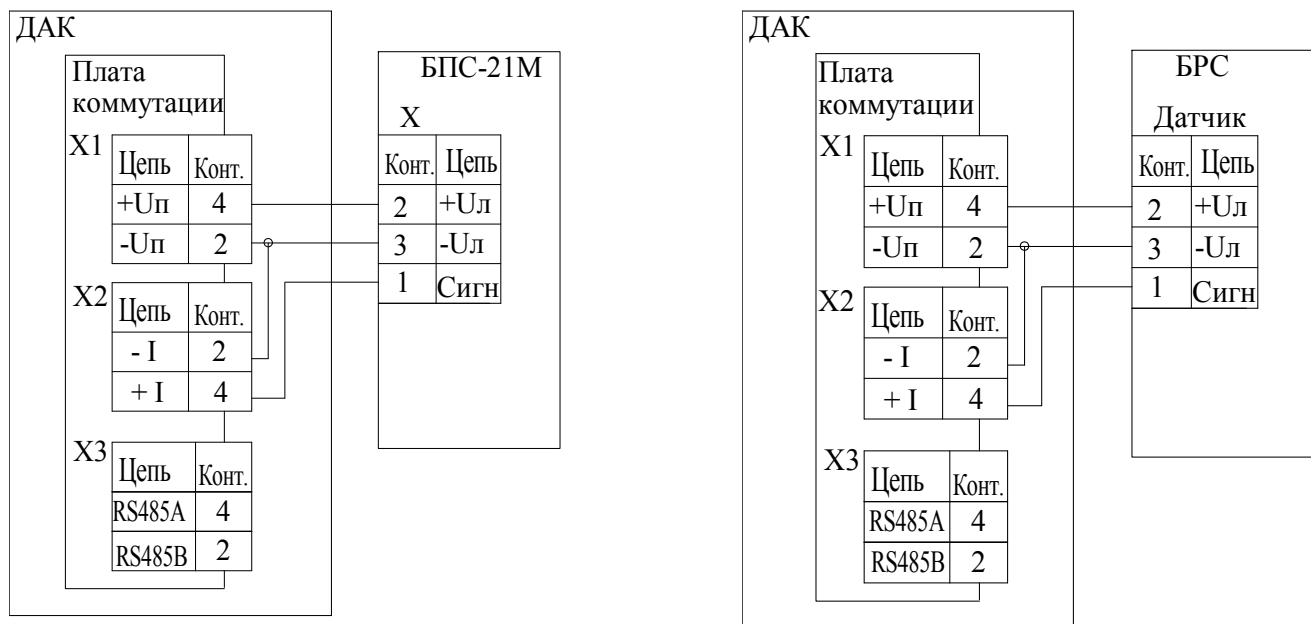


Рисунок Л.1 - Схема подключения газоанализаторов к БПС-21М (ИБЯЛ.411111.042/-01/-02/-05/... /-22)

Рисунок Л.2 - Схема подключения газоанализаторов к БРС (ИБЯЛ.411111.036-01, -02)

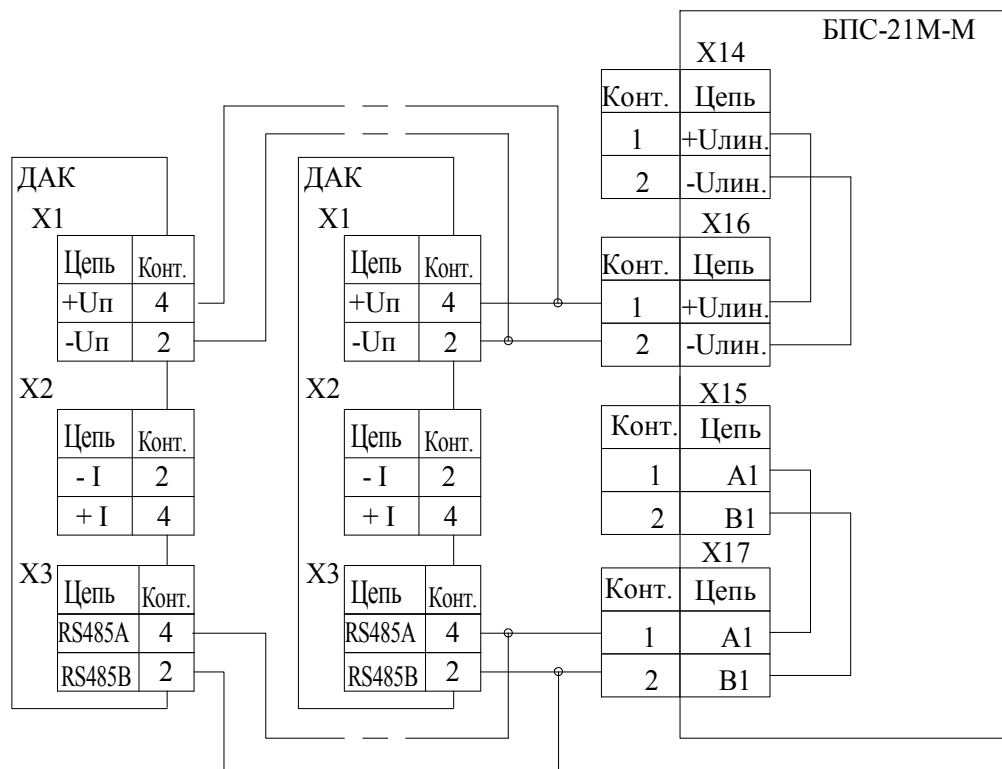


Рисунок Л.3 - Схема подключения газоанализаторов к БПС-21М-М (ИБЯЛ.411111.042-04)

Продолжение приложения Л

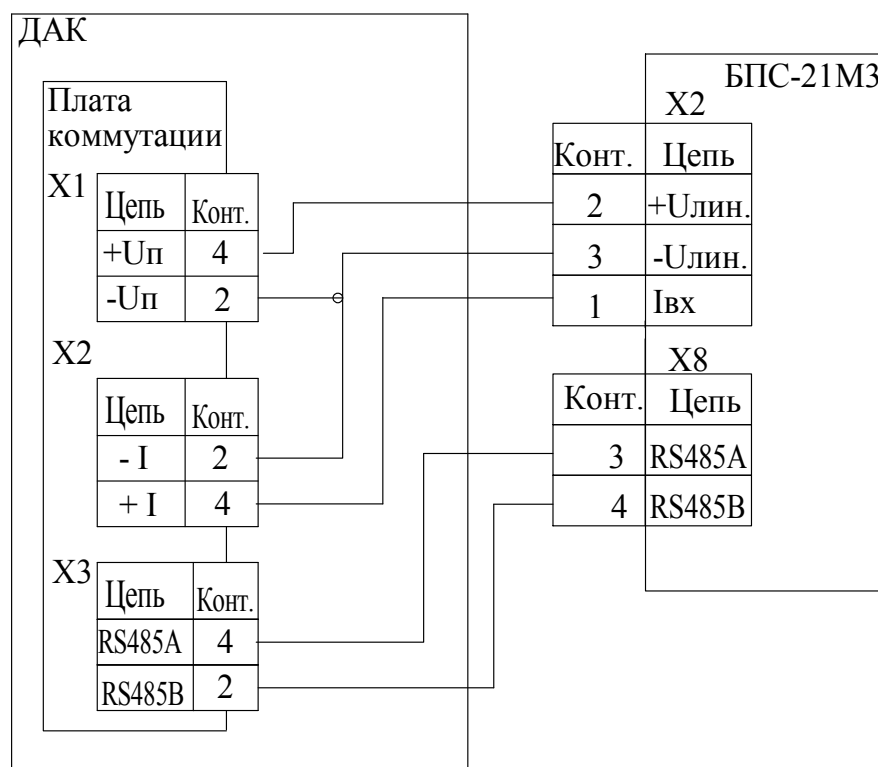


Рисунок Л.4 - Подключение газоанализаторов к БПС-21МЗ ИБЯЛ.411111.047/-01/-02/-03/-04

ПЕРЕЧЕНЬ ПРИНЯТЫХ СОКРАЩЕНИЙ

АС	- атомная станция
ВУ	- внешние устройства;
ГСО-ПГС	- государственный стандартный образец – поверочная газовая смесь;
ИКД	- инфракрасный датчик МИЛ-82;
ИК	- инфракрасный;
ЗИП	- комплект запасных частей, инструмента и принадлежностей;
КД	- конструкторская документация;
МК	- микроконтроллер;
МП	- методика поверки;
НКПР	- нижний концентрационный предел распространения пламени;
ПДК	- предельно-допустимая концентрация;
ПС	- паспорт ИБЯЛ.418414.071-126 ПС;
ВПО	- встроенное программное обеспечение;
СПО	- сервисное программное обеспечение;
РМРС	- Российский морской регистр судоходства;
РЭ	- руководство по эксплуатации ИБЯЛ.418414.071-126 РЭ;
ТО	- техническое обслуживание;
ТУ	- технические условия ИБЯЛ.418414.071 ТУ2;
ФО	- формуляр ИБЯЛ.418414.071-126 ФО (документ разработан для газоанализаторов, поставляемых на АЭС).

Лист регистрации изменений

Изм.	Номера листов (страниц)				Всего листов (страниц) в докум.	Номер документа	Подпись	Дата
	измененных	замененных	новых	аннулированных				
			все		118			