

# **СИГНАЛИЗАТОР ПЕРЕПАДА ДАВЛЕНИЯ**

**«САДКО 44»**

**Руководство по эксплуатации**

**ТЖИУ.406422.001РЭ**

**Версия 5.0**

Содержание	
1 Описание и работа	4
1.1 Назначение	4
1.2 Технические характеристики	15
1.3 Состав	17
1.4 Устройство и работа	20
1.5 Маркировка и пломбирование	24
1.6 Упаковка	26
2 Использование по назначению	28
2.1 Эксплуатационные ограничения	28
2.2 Подготовка к использованию	32
2.3 Использование	38
3 Техническое обслуживание	47
3.1 Общие указания	47
3.2 Порядок технического обслуживания	47
3.3 Оформление результатов проверки	52
3.4 Ремонт в эксплуатации	53
4 Хранение	58
5 Транспортирование	59
6 Утилизация	60
Приложение А Габаритные, установочные и присоединительные размеры сигнализатора	62
Приложение Б Перечень документации, деталей и инструмента для заказа	68
Приложение В Схема монтажа сигнализатора	71
Приложение Г Различные модификаций сигнализатора по виду климатического исполнения	72
Ссылочные нормативные документы	74

Руководство по эксплуатации (РЭ) содержит сведения по назначению, техническим характеристикам, составу, описанию устройства и работы, использованию, техническому обслуживанию, необходимые для правильной эксплуатации сигнализатора перепада давления (далее по тексту сигнализатор).

РЭ распространяется на все модификации сигнализатора.

Предприятие-изготовитель заинтересовано в получении технической информации о работе сигнализатора.

## **1 Описание и работа**

### **1.1 Назначение**

1.1.1 Сигнализатор перепада давления ТЖИУ.406422.003 «САДКО 44» предназначен для коммутации электрических цепей при достижении перепадом давления заданного значения уставки срабатывания.

1.1.2 Сигнализатор предназначен для использования:

- в системах контроля и управления объектами в газовой, нефтяной, химической и других областях промышленности.

- в комплексах и устройствах телемеханики, разрабатываемых и эксплуатируемых в соответствии с требованиями ГОСТ 26.205.

- во взрывоопасных зонах класса «1» в соответствии с ГОСТ ИЕС 60079-14.

1.1.3 Сигнализатор относится к взрывозащищенному оборудованию и выполнен с видом взрывозащиты "взрывонепроницаемая оболочка "d" в соответствии с ГОСТ 31610.0 (ИЕС 60079-0), ГОСТ ИЕС 60079-1.

Уровень взрывозащиты – «1» (взрывобезопасное оборудование), категория и группа взрывоопасной смеси – «ПВ Т4 Gb» в соответствии с ПУЭ и ГОСТ 31610.0 (ИЕС 60079-0).

1.1.4 Сигнализатор пожаробезопасен в соответствии с ГОСТ 12.1.004 при работе в пожароопасном помещении класса П-1.

1.1.5 Сигнализатор соответствует по степени защиты от проникновения пыли, посторонних тел и воды группе IP65 по ГОСТ 14254.

1.1.6 Сигнализатор по устойчивости к климатическим воздействиям соответствует:

- видам климатического исполнения по ГОСТ 15150:

- УХЛ\*\* категории размещения 1.1;

- ТВ\*\* категории размещения 2;

- группе исполнения ДЗ по ГОСТ Р 52931, для работы при температуре окружающей среды от минус 50 до плюс 70 °С и от минус 65 до плюс 80 °С;

- относительной влажности окружающего воздуха 95 % при температуре 35 °С и более низких температурах окружающего воздуха без конденсации влаги.

1.1.7 Сигнализатор предназначен для работы со следующими рабочими средами:

- воздух (атмосферный);
- вода;
- масло;
- углеводородный конденсат;
- нефть, нефтепродукты (сырая нефть, бензин, керосин, тосол, дизельное топливо и т.д.);

- природный газ с составом (расчетный - мольный, %):

- 1) метан – от 80 до 95;
- 2) этан – от 2 до 4;
- 3) пропан – от 0,1 до 4;
- 4) бутан – от 0,2 до 2;
- 5) пентан – от 0,5 до 7;
- 6) азот – от 0,3 до 10;
- 7) углекислый газ – от 0,1 до 4;
- 8) сероводород – 0,02 г/м<sup>3</sup>;
- 9) меркаптановая сера – 0,035 г/м<sup>3</sup>.

**Примечание** – Использование сигнализатора со средами, отличающимися от приведенных, требует согласования с предприятием-разработчиком.

1.1.8 Сигнализатор работоспособен при воздействии окружающей среды со следующими возможными примесями:

- паров диэтиленгликоля не более 0,5 % объемных;

- промышленных выбросов и продуктов сгорания газоперекачивающих агрегатов не более 0,2 % объемных;

- окиси углерода не более 0,5 % объемных;

- паров бензина;

- паров машинного масла;

- сероводорода не более 10 мг/м<sup>3</sup> воздуха.

1.1.9 Сигнализатор имеет модификации с различным диапазоном уставки срабатывания (таблицы 1.1, 1.2). Каждая модификация имеет два исполнения (первое и второе):

а) первое исполнение

- срабатывание сигнализатора происходит при увеличении перепада давления до значения давления уставки срабатывания  $P_{уст}$ ;

б) второе исполнение

- срабатывание сигнализатора происходит при уменьшении перепада давления до значения давления уставки срабатывания  $P_{уст}$ .

В эксплуатации предусмотрена возможность изменения уставки срабатывания в заданном диапазоне для всех модификаций сигнализатора.

1.1.10 При заказе сигнализатора должны быть указаны:

- наименование сигнализатора;

- обозначение сигнализатора;

- уставка срабатывания сигнализатора;

- обозначение технических условий ТЖИУ.406422.001ТУ.

**Примечание** – При заказе значения уставки срабатывания  $P_{уст}$  сигнализатора в единицах, отличающихся от принятых в РЭ (МПа, кПа), значение уставки срабатывания указывается в паспорте дополнительно в единицах заказчика. При переводе значения давления из кгс/см<sup>2</sup> в кПа использовать коэффициент – 98,0665; при переводе в МПа использовать коэффициент – 0,09806.

Условное обозначение сигнализатора составляется по таблицам 1.1, 1.2.

Примеры записи условного обозначения сигнализатора при его заказе:

а) сигнализатор с видом климатического исполнения УХЛ\*\*1.1 и диапазоном рабочих температур от минус 50 до плюс 70 °С (Таблица 1.1):

1) сигнализатор перепада давления первого исполнения, срабатывающий при увеличении перепада давления до значения давления уставки срабатывания, с диапазоном уставки срабатывания  $P_{уст}$  от 0,04 до 0,15 МПа, с дифференциалом  $D$  не более 0,05 МПа, с погрешностью давления срабатывания  $\delta = \pm 0,01$  МПа, имеет обозначение:

ТЖИУ.406422.004;

2) сигнализатор перепада давления первого исполнения, срабатывающий при увеличении перепада давления до значения давления уставки срабатывания, с диапазоном уставки срабатывания  $P_{уст}$  от 2,5 до 10,0 кПа, с дифференциалом  $D$  не более 2,0 кПа, с погрешностью давления срабатывания  $\delta = \pm 1,5$  кПа, имеет обозначение:

ТЖИУ.406422.009–01;

3) сигнализатор перепада давления второго исполнения, срабатывающий при уменьшении перепада давления до значения давления уставки срабатывания, с диапазоном уставки срабатывания  $P_{уст}$  от 0,04 до 0,15 МПа, с дифференциалом  $D$  не более 0,05 МПа, с погрешностью давления срабатывания  $\delta = \pm 0,01$  МПа, имеет обозначение:

ТЖИУ.406422.004.01;

4) сигнализатор перепада давления второго исполнения, срабатывающий при уменьшении перепада давления до значения давления уставки срабатывания, с диапазоном уставки срабатывания  $P_{уст}$

от 2,5 до 10,0 кПа, с дифференциалом  $D$  не более 2,0 кПа, с погрешностью давления срабатывания  $\delta = \pm 1,5$  кПа, имеет обозначение:

ТЖИУ.406422.009–01.01;

б) сигнализатор с видом климатического исполнения ТВ\*\*2 и диапазоном рабочих температур от минус 50 до плюс 70 °С (Таблица 1.1):

1) сигнализатор перепада давления первого исполнения, срабатывающий при увеличении перепада давления до значения давления уставки срабатывания, с диапазоном уставки срабатывания  $P_{уст}$  от 0,04 до 0,15 МПа, с дифференциалом  $D$  не более 0,05 МПа, с погрешностью давления срабатывания  $\delta = \pm 0,01$  МПа, имеет обозначение:

ТЖИУ.406422.024;

2) сигнализатор перепада давления первого исполнения, срабатывающий при увеличении перепада давления до значения давления уставки срабатывания, с диапазоном уставки срабатывания  $P_{уст}$  от 2,5 до 10,0 кПа, с дифференциалом  $D$  не более 2,0 кПа, с погрешностью давления срабатывания  $\delta = \pm 1,5$  кПа, имеет обозначение:

ТЖИУ.406422.029–01;

3) сигнализатор перепада давления второго исполнения, срабатывающий при уменьшении перепада давления до значения давления уставки срабатывания, с диапазоном уставки срабатывания  $P_{уст}$  от 0,04 до 0,15 МПа, с дифференциалом  $D$  не более 0,05 МПа, с погрешностью давления срабатывания  $\delta = \pm 0,01$  МПа, имеет обозначение:

ТЖИУ.406422.024.01;



4) сигнализатор перепада давления второго исполнения, срабатывающий при уменьшении перепада давления до значения давления уставки срабатывания, с диапазоном уставки срабатывания  $P_{уст}$  от 2,5 до 10,0 кПа, с дифференциалом  $D$  не более 2,0 кПа, с погрешностью давления срабатывания  $\delta = \pm 1,5$  кПа имеет обозначение:

ТЖИУ.406422.029–01.01;

в) сигнализатор с видом климатического исполнения УХЛ\*\*1.1 и диапазоном рабочих температур от минус 65 до плюс 80 °С (Таблица 1.2):

1) сигнализатор перепада давления первого исполнения, срабатывающий при увеличении перепада давления до значения давления уставки срабатывания, с диапазоном уставки срабатывания  $P_{уст}$  от 0,04 до 0,15 МПа, с дифференциалом  $D$  не более 0,05 МПа, с погрешностью давления срабатывания  $\delta = \pm 0,01$  МПа, имеет обозначение:

ТЖИУ.406422.014;

2) сигнализатор перепада давления первого исполнения, срабатывающий при увеличении перепада давления до значения давления уставки срабатывания, с диапазоном уставки срабатывания  $P_{уст}$  от 2,5 до 10,0 кПа, с дифференциалом  $D$  не более 2,0 кПа, с погрешностью давления срабатывания  $\delta = \pm 1,5$  кПа, имеет обозначение:

ТЖИУ.406422.019;

3) сигнализатор перепада давления второго исполнения, срабатывающий при уменьшении перепада давления до значения давления уставки срабатывания, с диапазоном уставки срабатывания  $P_{уст}$  от 0,04 до 0,15 МПа, с дифференциалом  $D$  не более 0,05 МПа, с погрешностью давления срабатывания  $\delta = \pm 0,01$  МПа, имеет обозначение:

ТЖИУ.406422.014.01;

4) сигнализатор перепада давления второго исполнения, срабатывающий при уменьшении перепада давления до значения давления уставки срабатывания, с диапазоном уставки срабатывания  $P_{уст}$  от 2,5 до 10,0 кПа, с дифференциалом  $D$  не более 2,0 кПа, с погрешностью давления срабатывания  $\delta = \pm 1,5$  кПа имеет обозначение:

ТЖИУ.406422.019.01.

### Примечания

1 Значение уставки срабатывания  $P_{уст}$  сигнализатора устанавливается на предприятии-изготовителе в соответствии с заказом и указывается в паспорте.

2 При отсутствии в заказе значения уставки срабатывания, предприятие-изготовитель настраивает сигнализатор на нижнее значение диапазона уставки срабатывания.

3 Модификации сигнализаторов ТЖИУ.406422.007–01, ТЖИУ.406422.007–01.01, ТЖИУ.406422.008–01, ТЖИУ.406422.008–01.01, ТЖИУ.406422.009–01, ТЖИУ.406422.009–01.01, ТЖИУ.406422.027–01, ТЖИУ.406422.027–01.01, ТЖИУ.406422.028–01, ТЖИУ.406422.028–01.01, ТЖИУ.406422.029–01, ТЖИУ.406422.029–01.01 предназначены для работы в системах с малым давлением и жидкой средой.

Таблица 1.1 – Обозначение модификации и исполнения сигнализатора при заказе с диапазоном рабочих температур от минус 50 до плюс 70 °С

Обозначение по конструкторскому документу (модификация и исполнение)	Вид климатического исполнения	Диапазон уставки срабатывания, $P_{уст}$	Дифференциал, $\Delta P$ , не более	Максимальный перепад давления $\Delta P_{max}$	Погрешность давления срабатывания, $\pm \delta$	Первое исполнение	Второе исполнение	Падение давления в камерах приёма давления Па/с, не более
ТЖИУ.406422.004	УХЛ**1.1	0,04 – 0,15 МПа	0,05 МПа	8,0 МПа	0,01 МПа	+	-	400
ТЖИУ.406422.004.01	ТВ**2					-	+	
ТЖИУ.406422.024	УХЛ**1.1	0,15 – 0,50 МПа	0,30 МПа	12,0 МПа	0,02 МПа	+	-	400
ТЖИУ.406422.024.01						ТВ**2	-	
ТЖИУ.406422.006	УХЛ**1.1	0,40 – 1,60 МПа	0,70 МПа	12,0 МПа	0,04 МПа	+	-	400
ТЖИУ.406422.006.01						ТВ**2	-	
ТЖИУ.406422.026	УХЛ**1.1	1,50 – 2,50 кПа	1,0 кПа	3,0 МПа	0,75 кПа	+	-	100
ТЖИУ.406422.026.01						ТВ**2	-	
ТЖИУ.406422.007	УХЛ**1.1					+	-	
ТЖИУ.406422.007.01						ТВ**2	-	
ТЖИУ.406422.027	УХЛ**1.1					+	-	
ТЖИУ.406422.027.01						ТВ**2	-	

Продолжение таблицы 1.1

Обозначение по конструкторскому документу (модификация и исполнение)	Вид климатического исполнения	Диапазон уставки срабатывания, $P_{уст}$	Дифференциал, $D$ , не более	Максимальный перепад давления $\Delta P_{max}$	Погрешность давления срабатывания, $\pm \delta$	Первое исполнение	Второе исполнение	Падаение давления в камерах приёма давления Па/с, не более
ТЖИУ.406422.007-01	УХЛ**1.1	1,50 – 2,50 кПа	1,0 кПа	3,0 МПа	0,75 кПа	+	-	100
ТЖИУ.406422.007-01.01						-	+	
ТЖИУ.406422.027-01	ТВ**2					+	-	
ТЖИУ.406422.027-01.01						-	+	
ТЖИУ.406422.008	УХЛ**1.1	0,01 – 0,04 МПа	0,01 МПа	3,0 МПа	0,003 МПа	+	-	100
ТЖИУ.406422.008.01						-	+	
ТЖИУ.406422.028	ТВ**2					+	-	
ТЖИУ.406422.028.01						-	+	
ТЖИУ.406422.008-01	УХЛ**1.1					+	-	
ТЖИУ.406422.008-01.01						-	+	
ТЖИУ.406422.028-01	ТВ**2	+	-	100				
ТЖИУ.406422.028-01.01		-	+					
ТЖИУ.406422.009	УХЛ**1.1	2,50 – 10,00 кПа	2,0 кПа		3,0 МПа	1,5 кПа	+	-
ТЖИУ.406422.009.01							-	+
ТЖИУ.406422.029	ТВ**2						+	-
ТЖИУ.406422.029.01							-	+

Продолжение таблицы 1.1

Обозначение по конструкторскому документу (модификация и исполнение)	Вид климатического исполнения	Диапазон уставки срабатывания, $P_{уст}$	Дифференциал, $\Delta p$ , не более	Максимальный перепад давления $\Delta P_{max}$	Погрешность давления срабатывания, $\pm \delta$	Первое исполнение	Второе исполнение	Падение давления в камерах приёма давления Па/с, не более
ТЖИУ.406422.009-01	УХЛ**1.1	2,50 – 10,00 кПа	2,0 кПа	3,0 МПа	1,5 кПа	+	-	100
ТЖИУ.406422.009-01.01						-	+	
ТЖИУ.406422.029-01	ТВ**2	1,00 – 2,50 МПа	0,80 МПа	12,0 МПа	0,06 МПа	+	-	400
ТЖИУ.406422.029-01.01						-	+	
ТЖИУ.406422.010	УХЛ**1.1					+	-	
ТЖИУ.406422.010.01						-	+	
ТЖИУ.406422.020	ТВ**2					+	-	
ТЖИУ.406422.020.01						-	+	

Таблица 1.2 – Обозначение модификации и исполнения сигнализатора при заказе с диапазоном рабочих температур от минус 65 до плюс 80 °С

Обозначение по конструкторскому документу (модификация и исполнение)	Вид климатического исполнения	Диапазон уставки срабатывания, $P_{уст}$	Дифференциал, $D$ , не более	Максимальный перепад давления $\Delta P_{max}$	Погрешность давления срабатывания, $\pm \delta$	Первое исполнение	Второе исполнение	Падение давления в камерах приёма давления Па/с, не более
ТЖИУ.406422.014	УХЛ**1.1	0,04 – 0,15 МПа	0,05 МПа	8,0 МПа	0,01 МПа	+	-	
ТЖИУ.406422.014.01						-	+	
ТЖИУ.406422.015	УХЛ**1.1	0,15 – 0,50 МПа	0,30 МПа	12,0 МПа	0,02 МПа	+	-	400
ТЖИУ.406422.015.01						-	+	
ТЖИУ.406422.016	УХЛ**1.1	0,40 – 1,60 МПа	0,70 МПа	12,0 МПа	0,04 МПа	+	-	
ТЖИУ.406422.016.01						-	+	
ТЖИУ.406422.017	УХЛ**1.1	1,50 – 2,50 кПа	1,0 кПа	3,0 МПа	0,75 кПа	+	-	
ТЖИУ.406422.017.01						-	+	
ТЖИУ.406422.018	УХЛ**1.1	0,01 – 0,04 МПа	0,01 МПа	3,0 МПа	0,003 МПа	+	-	100
ТЖИУ.406422.018.01						-	+	
ТЖИУ.406422.019	УХЛ**1.1	2,50 – 10,0 кПа	2,0 кПа	3,0 МПа	1,5 кПа	+	-	
ТЖИУ.406422.019.01						-	+	
ТЖИУ.406422.011	УХЛ**1.1	1,0 – 2,50 МПа	0,80 МПа	12,0 МПа	0,06 МПа	+	-	400
ТЖИУ.406422.011.01						-	+	

## 1.2 Технические характеристики

1.2.1 Габаритные, установочные и присоединительные размеры сигнализатора приведены в приложении А.

1.2.2 Масса сигнализатора не более 2,4 кг.

1.2.3 Максимальное рабочее напряжение постоянного тока 30 В.

1.2.4 Контакты сигнализатора обеспечивают коммутацию активной R, Ом, или индуктивной не более  $0,01R$ , с·Ом, нагрузки током от 1 до 100 мА при напряжении от 20 до 30 В. При этом падение напряжения на контактах не более 100 мВ.

Число срабатываний при указанных нагрузках не более  $1 \cdot 10^5$ .

1.2.5 Погрешность давления срабатывания сигнализатора  $\pm\delta$ , МПа, (кПа) и максимальный перепад давления  $\Delta P_{\max}$  в нормальных климатических условиях не более значений, приведенных в таблицах 1.1, 1.2.

Максимальное рабочее давление для всех модификаций и обоих исполнений – 12 МПа.

1.2.6 Материалы сигнализатора, контактирующие с рабочей средой:

- сплав ВТ1-0 – плиты (камеры приёма давления рабочей среды, имеющие маркировку «+» и «-»);

- сталь 12Х18Н10Т – штуцер;

- сталь 09Г2С (для УХЛ) или сталь 12Х18Н10Т (для ТВ) – ниппель для присоединения сигнализатора к трубопроводу;

- медь М1, смесь резиновая 98-1 (для УХЛ), смесь резиновая Г НО-68-1 (для ТВ), смесь резиновая 51-1570 (для УХЛ с диапазоном рабочих температур от минус 65 до плюс 80 °С) – прокладки уплотнительные;

- плёнка полиимидная ПМ, ПМ-А, ПМФ-С-352 – разделительная мембрана.

1.2.7 Электрические цепи сигнализатора изолированы от корпуса.

Электрическое сопротивление изоляции между электрически несоединенными цепями, а также между этими цепями и корпусом сигнализатора не менее:

а) 20 МОм – при температуре  $(23 \pm 5)^\circ\text{C}$  и относительной влажности окружающего воздуха от 30 до 80 %;

б) 5,0 МОм – при верхнем значении рабочей температуры  $70^\circ\text{C}$  и относительной влажности окружающего воздуха от 30 до 80 %;

в) 2,0 МОм – при относительной влажности  $(95 \pm 3)\%$  и температуре  $35^\circ\text{C}$  окружающего воздуха.

1.2.8 Сигнализатор устойчив к воздействию пульсирующего давления рабочей среды без ограничения количества пульсаций и частотного диапазона при соблюдении условия:

- для сигнализаторов обоих исполнений максимальное амплитудное значение пульсирующего давления рабочей среды должно быть не более половины значения заданной уставки срабатывания ( $0,5 P_{уст}$ ).

1.2.9 Гарантийный срок эксплуатации сигнализатора – 3,5 года со дня ввода в эксплуатацию, но не более 4,5 лет с момента изготовления.

Назначенный срок службы сигнализатора 15 лет.

1.2.10 Вид подключения сигнализатора: кабельный ввод – клеммная колодка.

1.2.11 Сигнализатор имеет Сертификат на соответствие требованиям нормативных документов ГОСТ 31610.0 (IEC 60079-0), ГОСТ IEC 60079-1.



### 1.3 Состав

1.3.1 Сигнализатор представляет собой блочную конструкцию с элементами крепления (приложение А): кронштейн поз. 1, два болта поз. 2 (М8-8gx40), шайбы поз. 3, поз. 4 и гайки поз. 5, накидная гайка поз. 6, ниппель поз. 7, шайба поз. 8.

1.3.2 Комплект поставки сигнализатора:

а) сигнализатор;

б) паспорт;

в) комплект сменных частей:

1) для климатического исполнения УХЛ с диапазоном рабочих температур от минус 50 до плюс 70 °С:

- шайба ТЖИУ.711141.013 – 2 шт.;

- втулка ТЖИУ.713141.013 – 1 шт.;

2) для климатического исполнения ТВ с диапазоном рабочих температур от минус 50 до плюс 70 °С:

- шайба ТЖИУ.711141.013 – 2 шт.;

- втулка ТЖИУ.713141.013 – 1 шт.;

3) для климатического исполнения УХЛ с диапазоном рабочих температур от минус 65 до плюс 80 °С:

- шайба ТЖИУ.711141.013 – 2 шт.;

- втулка ТЖИУ.713141.013-02 – 1 шт.;

г) руководство по эксплуатации.

Настоящее руководство по эксплуатации поставляется в одном экземпляре на один или на партию сигнализаторов, направляемых в один адрес.

1.3.3 По требованию заказчика на договорной основе поставляются:

а) групповой комплект ЗИП – ТЖИУ.406923.006 (приложение Б) – для климатического исполнения УХЛ с диапазоном рабочих температур от минус 50 до плюс 70 °С в составе:

- шайба ТЖИУ.711141.013 – 4 шт.;

- кольцо ТЖИУ.711171.005 – 1 шт.;
- втулка ТЖИУ.713141.013 – 1 шт.;
- ниппель ТЖИУ.713345.001 – 2 шт.;
- шайба ТЖИУ.745522.002–03 – 5 шт.;
- кольцо ТЖИУ.754175.007–06 – 1 шт.;
- гайка ТЖИУ.758422.001 – 2 шт.;

б) групповой комплект ЗИП – ТЖИУ.406923.008 (приложение Б) – для климатического исполнения УХЛ с диапазоном рабочих температур от минус 50 до плюс 70 °С в составе:

- кольцо ТЖИУ.711171.005 – 1 шт.;
- втулка ТЖИУ.713141.013 – 1 шт.;
- шайба ТЖИУ.745522.002–03 – 3 шт.;
- прокладка ТЖИУ.754175.008 – 1 шт.;

в) групповой комплект ЗИП – ТЖИУ.406923.011 (приложение Б) – для климатического исполнения ТВ с диапазоном рабочих температур от минус 50 до плюс 70 °С в составе:

- шайба ТЖИУ.711141.013 – 4 шт.;
- кольцо ТЖИУ.711171.005 – 1 шт.;
- втулка ТЖИУ.713141.013 – 1 шт.;
- ниппель ТЖИУ.713345.001–01 – 2 шт.;
- шайба ТЖИУ.745522.002–03 – 5 шт.;
- кольцо ТЖИУ.754175.007–07 – 1 шт.;
- прокладка ТЖИУ.754175.008–01 – 1 шт.;
- гайка ТЖИУ.758422.001–01 – 2 шт.;

г) групповой комплект ЗИП – ТЖИУ.406923.014 (приложение Б) – для климатического исполнения УХЛ с диапазоном рабочих температур от минус 65 до плюс 80 °С в составе:

- шайба ТЖИУ.711141.013 – 4 шт.;
- кольцо ТЖИУ.711171.005 – 1 шт.;

- втулка ТЖИУ.713141.013–02 – 1 шт.;
- ниппель ТЖИУ.713345.001–01 – 2 шт.;
- шайба ТЖИУ.745522.002–03 – 5 шт.;
- кольцо ТЖИУ.754175.007–10 – 1 шт.;
- прокладка ТЖИУ.754175.008–02 – 1 шт.;
- гайка ТЖИУ.758422.001 – 2 шт.;

д) комплект инструмента (приложение Б):

- ключ-пластина ТЖИУ.741131.056 – 1 шт.;
- ключ ТЖИУ.741131.057 – 1 шт.;
- отвертка 7810-0966 1 ГОСТ 17199-88 – 1 шт.;

е) руководство по эксплуатации – количество экземпляров в соответствии с заказом;

ж) отдельные детали группового комплекта ЗИП в соответствии с приложением Б.

и) мембрана – количество экземпляров в соответствии с заказом:

- ТЖИУ.752466.021 – для модификаций ТЖИУ.406422.006, ТЖИУ.406422.010, ТЖИУ.406422.026, ТЖИУ.406422.020, ТЖИУ.406422.016, ТЖИУ.406422.011;

- ТЖИУ.752466.021–01 или ТЖИУ.752466.021–02 – для модификаций ТЖИУ.406422.004, ТЖИУ.406422.005, ТЖИУ.406422.007, ТЖИУ.406422.008, ТЖИУ.406422.009, ТЖИУ.406422.024, ТЖИУ.406422.025, ТЖИУ.406422.027, ТЖИУ.406422.028, ТЖИУ.406422.029, ТЖИУ.406422.014, ТЖИУ.406422.015, ТЖИУ.406422.017, ТЖИУ.406422.018, ТЖИУ.406422.019.

## 1.4 Устройство и работа

### 1.4.1 Устройство и работа сигнализатора

1.4.1.1 Габаритные, установочные и присоединительные размеры, а также детали конструкции сигнализатора приведены в приложении А.

Сигнализатор состоит из чувствительного элемента (ЧЭ), установленного в плитах поз. 9 и поз. 11, контактной системы, установленной во взрывозащищённой оболочке (корпус поз. 10), втулки кабельного ввода поз. 12, устройства настройки уставки срабатывания поз. 13 и поз. 14 и двух штуцеров поз. 15 для подключения к трубопроводу.

На крышке поз. 16 расположена шкала, на которой устанавливается значение уставки срабатывания сигнализатора. Указанное на шкале значение носит ориентировочный характер.

#### 1.4.1.2 Работа сигнализатора

В исходном состоянии (для сигнализаторов обоих исполнений) в камерах приёма давления сигнализатора устанавливается давление, равное атмосферному. Контакты 1 – 3 замкнуты, контакты 1 – 2 разомкнуты. Кинематическая схема сигнализатора приведена на рисунке 1.1 в исходном состоянии.

Работа сигнализатора осуществляется следующим образом:

а) для сигнализатора первого исполнения:

- увеличение перепада давления в рабочих камерах до значения давления уставки срабатывания ( $P_{уст}$ ) вызывает перемещение поршня со встроенным магнитом поз. 2, воздействующего на контактную систему. При этом размыкаются контакты 1 – 3, замыкаются контакты 1 – 2. Сигнализатор переходит в сработавшее состояние.

Дальнейшее увеличение перепада давления не приводит к изменению состояния контактов.

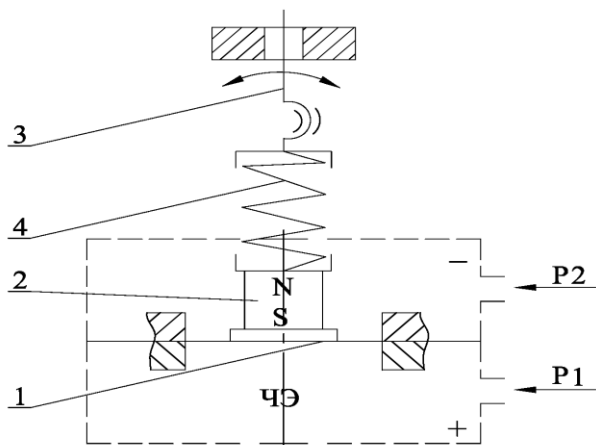
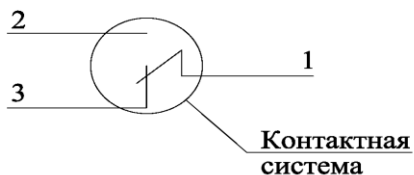


Схема электрических контактов



- 1 - Мембрана
- 2 - Поршень
- 3 - Винт регулировочный
- 4 - Пружина

Рисунок 1.1 - Схема кинематическая

При уменьшении перепада давления на значение дифференциала  $\Delta$  происходит переключение контактов. При этом размыкаются контакты 1 – 2, замыкаются контакты 1 – 3. Сигнализатор переходит в исходное состояние.

Настройка уставки срабатывания производится вращением регулировочного винта поз. 3, изменяющим деформацию пружины поз. 4;

б) для сигнализатора второго исполнения:

- сигнализатор переводится в состояние, при котором размыкаются контакты 1 – 3, замыкаются контакты 1 – 2, для чего в камере приёма давления, имеющей маркировку «+», увеличивается давление на величину дифференциала  $\Delta$  от значения давления уставки срабатывания  $P_{уст}$ .

Дальнейшее увеличение перепада давления не приводит к изменению состояния контактов.

Уменьшение перепада давления на значение дифференциала  $\Delta$  в камере приёма давления, имеющей маркировку «+», до значения давления уставки срабатывания ( $P_{уст}$ ) изменяет равновесие сил в ЧЭ, вызывает перемещение поршня со встроенным магнитом поз. 2, воздействующего на контактную систему. При этом размыкаются контакты 1 – 2, замыкаются контакты 1 – 3.

Дальнейшее уменьшение перепада давления не приводит к изменению состояния контактов.

Настройка уставки срабатывания производится вращением регулировочного винта поз. 3, изменяющим деформацию пружины поз. 4.

### Примечания

1 Перепад давления сигнализатора  $\Delta P$  – положительная разность между значениями давления, которые подаются в камеры приёма давления, имеющие маркировку "+" и "-".

2 Уставка срабатывания – заданное значение разности давлений, при котором происходит срабатывание сигнализатора.

3 Дифференциал – абсолютное значение разности действительных значений давления срабатывания и давления взведения.

## 1.4.2 Обеспечение взрывозащищенности сигнализатора

1.4.2.1 Взрывонепроницаемость оболочки (корпуса поз. 10) обеспечивается применением щелевой взрывозащиты. Конструктивное обеспечение щелевой взрывозащиты соответствует ГОСТ ИЕС 60079-1 и приведено в приложении А.

Взрывозащищенность сигнализатора обеспечивается за счет заключения электрической части контактной системы во взрывонепроницаемую оболочку, которая выдерживает давление взрыва и исключает попадание продуктов взрыва в окружающую среду.

Прочность и герметичность взрывонепроницаемой оболочки проверяются при изготовлении проведением гидравлических испытаний избыточным давлением 3,0 МПа (30 кгс/см<sup>2</sup>) и 1,0 МПа (10 кгс/см<sup>2</sup>) соответственно.

Взрывозащитные резьбовые поверхности защищены от коррозии смазкой ВНИИ НП-274н ГОСТ 19337 или ЦИАТИМ-221 ГОСТ 9433, или ОКБ-122-7 ГОСТ 18179. Механические повреждения их и окраска не допускаются.

Вид подключения сигнализатора: кабельный ввод – клеммная колодка.

Взрывонепроницаемость кабельного ввода достигается уплотнением кабеля эластичной резиновой втулкой поз. 20, кольцом поз. 21. Для фиксации кабеля во втулке кабельного ввода поз. 12 имеется зажимное устройство в виде пластины поз. 22 и двух винтов поз. 23 с шайбами поз. 24.

Клеммная колодка поз. 19 имеет винт внутреннего заземления.

Клеммная колодка герметично закрыта крышкой поз. 18 с резиновой прокладкой поз. 35. Винт стопорный поз. 25 предохраняет крышку от самопроизвольного отвинчивания.

Сигнализатор на корпусе поз. 10 имеет болт для внешнего заземления – поз. 26.

Болт заземления поз. 26 и винты поз. 27, крепящие детали со взрывозащитными поверхностями, а также токоведущие зажимы клеммной колодки поз. 19 предохранены от самоотвинчивания установкой пружинных шайб.

Головки винтов поз.27, закрывающих доступ к токоведущим частям, опломбированы и отворачивание их не допускается.

## 1.5 Маркировка и пломбирование

1.5.1 Сигнализатор имеет маркировку в виде надписи на табличке, содержащей:

- товарный знак предприятия-изготовителя;
- наименование и обозначение сигнализатора;
- заводской номер сигнализатора по системе нумерации предприятия-изготовителя;
- диапазон уставки срабатывания;
- степень защиты по ГОСТ 14254;
- обозначение вида климатического исполнения по ГОСТ 15150;
- надпись "СДЕЛАНО В РОССИИ";
- год и квартал изготовления;
- **ЕАС, Ех, 1Ех d ПВ Т4 Gb** и номер сертификата;
- наименование органа по сертификации;
- диапазон рабочих температур.

1.5.2 Сигнализатор на корпусе поз. 10 имеет маркировку взрывозащиты 1Ех d ПВ Т4 Gb в соответствии с ГОСТ 31610.0 (IEC 60079-0), ГОСТ IEC 60079-1 (приложение А).

1.5.3 Сигнализатор на крышке поз. 18 имеет надпись "ОТКРЫВАТЬ, ОТКЛЮЧИВ ОТ СЕТИ".

1.5.4 Сигнализатор на крышке поз. 33 имеет надпись «ПОД ДАВЛЕНИЕМ НЕ ОТКРЫВАТЬ».

1.5.5 Сигнализатор имеет две пломбы ОТК. Первая установлена на винте поз. 27, вторая – на шпильках поз. 28.

1.5.6 Способ нанесения маркировки на корпусе сигнализатора – литье или гравировка.

1.5.7 Сигнализатор на корпусе рядом с болтом заземления поз. 26 имеет знак заземления.



1.5.8 На монтажном nipple поз. 7 имеется маркировка шифра материала, из которого он выполнен. Способ нанесения маркировки – гравировка.

1.5.9 На таре имеется надпись или наклеена этикетка, содержащая:

- товарный знак предприятия-изготовителя;
- условное обозначение сигнализатора при заказе, заводской номер;
- год и квартал изготовления;
- шифр тары;
- брутто \_\_\_ кг.

1.5.10 Транспортная маркировка соответствует ГОСТ 14192 и содержит основные, дополнительные и информационные надписи и знаки:

- ВЕРХ;
- ХРУПКОЕ, ОСТОРОЖНО;
- С ДОКУМЕНТАЦИЕЙ;
- ...КВ. 20....Г.;
- БРУТТО \_\_\_ КГ;
- БЕРЕЧЬ ОТ ВЛАГИ.

Крышка тары опломбирована пломбой с оттиском ОТК.

## **1.6 Упаковка**

1.6.1 Упаковку производить в закрытых вентилируемых помещениях при температуре окружающего воздуха от плюс 15 до плюс 40 °С и относительной влажности воздуха не более 80 % при отсутствии в окружающей среде агрессивных примесей.

1.6.2 Сигнализатор упаковывают в тару (деревянный ящик) предприятия-изготовителя, обеспечивающую его сохранность при транспортировании. Сигнализатор заворачивают в два-три слоя бумаги оберточной ГОСТ 8273.

В таре может быть упаковано от одного до шести сигнализаторов, в зависимости от количества заказанных сигнализаторов.

1.6.3 Тара опломбирована пломбой с оттиском ОТК.

На таре указаны обозначения и заводские номера упакованных сигнализаторов.

1.6.4 Вместе с сигнализатором упаковывают:

- а) паспорт;
- б) комплект сменных частей;
- в) руководство по эксплуатации (один экземпляр на один или партию сигнализаторов, направляемых в один адрес);
- г) упаковочную ведомость.

Сигнализаторы в таре отделены друг от друга и от комплекта сменных частей прокладками из картона. Тара выстелена картоном, свободное пространство заполнено картоном.

При дополнительном заказе по 1.3.3 вместе с сигнализаторами упаковывают групповой комплект ЗИП, комплект инструмента, руководство по эксплуатации, отдельные детали группового комплекта ЗИП и мембрану.

1.6.5 Тара должна обеспечить сохранность сигнализаторов.

В случае повреждения сигнализаторов из-за несоответствия тары следует обратиться с рекламацией к транспортной организации.

1.6.6 В зимнее время распаковывание тары с сигнализаторами производить в отапливаемом помещении не менее, чем через 12 ч после внесения её в помещение.

Проверить комплектность в соответствии с паспортом на сигнализатор и упаковочной ведомостью.

## 2 Использование по назначению

### 2.1 Эксплуатационные ограничения

2.1.1 Сигнализатор устанавливать в системах, в которых:

- максимальный перепад давления  $\Delta P_{\max}$  не более значения, указанного в таблицах 1.1, 1.2 для каждой модификации сигнализатора;

- максимальное рабочее давление для всех модификаций и обоих исполнений – 12 МПа.

Скорость нарастания давления рабочей среды в камере приема давления, маркированной знаком «+», должна быть не более 5 МПа/с.

2.1.2 Сигнализатор по устойчивости к климатическим воздействиям соответствует:

- видам климатического исполнения УХЛ\*\* категории размещения 1.1 и ТВ\*\* категории размещения 2 в соответствии с ГОСТ 15150, группе исполнения ДЗ по ГОСТ Р 52931 для работы при температуре окружающей среды от минус 50 до плюс 70 °С;

- виду климатического исполнения УХЛ\*\* категории размещения 1.1 в соответствии с ГОСТ 15150, группе исполнения ДЗ по ГОСТ Р 52931 для работы при температуре окружающей среды от минус 65 до плюс 80 °С;

- относительной влажности окружающего воздуха 95 % при температуре 35 °С и более низких температурах окружающего воздуха без конденсации влаги.

**ВНИМАНИЕ! ИСКЛЮЧИТЬ ПРЯМОЕ ПОПАДАНИЕ АТМОСФЕРНЫХ ОСАДКОВ И СОЛНЕЧНОГО ИЗЛУЧЕНИЯ НА СИГНАЛИЗАТОР. УСТАНОВЛИВАТЬ ПОД НАВЕС ИЛИ В ШКАФ.**

2.1.3 Сигнализатор может устанавливаться во взрывоопасных зонах класса "1" в соответствии с ГОСТ ИЕС 60079-14 в помещениях или в пространстве у наружных установок в соответствии с 7.3 ПУЭ, ЭШ-13 ПЭЭП и ПТБ.

2.1.4 Сигнализатор имеет уровень взрывозащиты – «1» (взрывобезопасное оборудование), категория и группа взрывоопасной смеси «ПВ Т4 Gb».

2.1.5 Сигнализатор пожаробезопасен в соответствии с ГОСТ 12.1.004 при работе в пожароопасном помещении класса П-1.

2.1.6 Сигнализатор соответствует по степени защиты от проникновения пыли, посторонних тел и воды группе IP65 по ГОСТ 14254.

2.1.7 Сигнализатор работоспособен при климатических воздействиях в диапазоне рабочих температур от минус 50 до плюс 70 °С и в диапазоне рабочих температур от минус 65 до плюс 80 °С.

**ВНИМАНИЕ! ИСКЛЮЧИТЬ НАКОПЛЕНИЕ И ЗАМЕРЗАНИЕ КОНДЕНСАТА В КАМЕРАХ ПРИЁМА ДАВЛЕНИЯ СИГНАЛИЗАТОРА И ВНУТРИ СОЕДИНИТЕЛЬНЫХ ТРУБОК, ПОДВОДЯЩИХ РАБОЧУЮ СРЕДУ В ДИАПАЗОНЕ МИНУСОВЫХ ТЕМПЕРАТУР.**

**ВНИМАНИЕ! РАБОЧАЯ СРЕДА ДОЛЖНА СОХРАНЯТЬ СВОЁ АГРЕГАТНОЕ СОСТОЯНИЕ В ДИАПАЗОНЕ РАБОЧИХ ТЕМПЕРАТУР.**

2.1.8 Сигнализатор работоспособен при воздействии синусоидальной вибрации и соответствует группе исполнения F2 ГОСТ Р 52931.

2.1.9 Сигнализатор работоспособен при воздействии давления окружающей среды от 66,0 до 106,7 кПа (от 495 мм·рт.ст. до 800 мм·рт.ст.).

2.1.10 Сигнализатор работоспособен при воздействии внешних магнитных полей постоянного и переменного тока с частотой питающей цепи 50 Гц напряженностью до 400 А/м.

2.1.11 Сигнализатор работоспособен при воздействии:

а) акустического шума с уровнем не более 120 дБ с частотой от 50 до 10000 Гц;

б) плесневых грибов в соответствии с ГОСТ 20.57.406;

в) инея и росы в соответствии с ГОСТ 20.57.406.

2.1.12 Сигнализатор может устанавливаться в рабочей среде, соответствующей 1.1.7 и 1.1.8 настоящего РЭ. Не допускается использование сигнализатора в рабочих средах, агрессивных к материалам, указанным в 1.2.6 настоящего РЭ.

#### 2.1.13 Рекомендации по установке сигнализатора

- устанавливать, обеспечивая легкий доступ к сигнализатору;
- устанавливать так, чтобы вибрации и механические удары были минимальными (например, не устанавливать непосредственно на агрегат);
- установить на каждый штуцер соединительную трубку, при этом использовать минимально возможную длину соединительной трубки, избегая её резких перегибов.

Для подключения (отключения) сигнализатора рекомендуется устанавливать в каждой соединительной трубке вентиль в месте отбора рабочей среды от трубопровода и в месте соединения сигнализатора с атмосферой (приложение В).

Непосредственно перед сигнализатором рекомендуется устанавливать сосуд конденсационный для предотвращения попадания конденсата в сигнализатор.

#### 2.1.14 Рекомендации по монтажу сигнализатора для работы с различными средами

##### 2.1.14.1 Для работы с жидкой средой необходимо:

- размещать отводные отверстия слева (справа) по диаметру трубопровода так, чтобы осадок не попал в камеры приёма давления сигнализатора;
- монтировать сигнализатор (штуцерами вниз) ниже отводных отверстий, чтобы газы могли отводиться в трубопровод.

При установке соединительных трубок необходимо обеспечить односторонний уклон не менее 1:50 вверх от сигнализатора к трубопроводу.

2.1.14.2 При работе с газовой средой необходимо:

- размещать отводные отверстия сверху или слева (справа) по диаметру трубопровода;

- монтировать сигнализатор (штуцерами вниз) выше отводных отверстий, чтобы жидкость могла сливаться в трубопровод.

При установке соединительных трубок необходимо обеспечить односторонний уклон не менее 1:50 вниз от сигнализатора к трубопроводу.

2.1.14.3 При работе с паровой средой необходимо:

- размещать отводные отверстия слева (справа) по диаметру трубопровода;

- монтировать сигнализатор (штуцерами вниз) ниже отводных отверстий, чтобы соединительные трубки всегда были заполнены водой. Рекомендуется устанавливать дополнительные вентили для заполнения соединительных трубок водой.

**ЗАПРЕЩАЕТСЯ! НЕПОСРЕДСТВЕННЫЙ КОНТАКТ ПАРА С СИГНАЛИЗАТОРОМ В ПАРОВОЙ СИСТЕМЕ.**

2.1.14.4 Ограничение скорости нарастания давления по 2.1.1 в камере приема давления, маркированной знаком «+», обеспечить, при необходимости, установкой перед сигнализатором демпфера, подбираемого с учетом вязкости рабочей среды.

## **2.2 Подготовка к использованию**

### **2.2.1 Меры безопасности**

2.2.1.1 По способу защиты человека от поражения электрическим током сигнализатор относится к классу 01 в соответствии с ГОСТ 12.2.007.0.

2.2.1.2 К эксплуатации сигнализатора допускаются лица, изучившие настоящее РЭ и прошедшие инструктаж.

2.2.1.3 При проведении работ с сигнализатором должны выполняться требования по технике безопасности, пожарной безопасности и производственной санитарии в соответствии с ГОСТ 12.1.004, ГОСТ 12.2.003.

2.2.1.4 При проведении работ с сигнализатором необходимо выполнять требования инструкции по технике безопасности при эксплуатации электроустановок, работающих при напряжении до 1000 В.

2.2.1.5 Монтаж и эксплуатация сигнализатора производятся в соответствии с 7.3 ПУЭ, ЭШ-13 ПЭЭП и ПТБ.

### **2.2.2 Объём и последовательность осмотра**

2.2.2.1 Произвести осмотр сигнализатора перед началом монтажа.

Проверить:

- сохранность пломб;
- наличие паспорта;
- соответствие обозначения и значения уставки срабатывания сигнализатора на корпусе и в паспорте;
- маркировку взрывозащиты;
- наличие болта заземления;
- наличие крепящих элементов (кронштейн, болты, гайки);
- наличие шайбы-заглушки, предохраняющей кабельный ввод сигнализатора от загрязнения.



## 2.2.3 Подготовка сигнализатора к использованию

### 2.2.3.1 Монтаж сигнализатора

Перед подсоединением к сигнализатору обе соединительные трубки должны быть тщательно продуты струёй сжатого воздуха.

При продувке не допускать отложения загрязнений в соединительных трубках.

Отвинтить гайку поз. 6, снять ниппель поз. 7 и медную шайбу поз. 8 (приложение А).

Внутренний диаметр соединительной трубки должен быть не менее 8 мм, а наружный диаметр не более 14 мм.

Надеть гайку поз. 6 на соединительную трубку.

Приварить ниппель к соединительной трубке. Уплотнение соединения осуществляется медной шайбой поз. 8, устанавливаемой на штуцер поз. 15.

Завинчивая гайку поз. 6 (M20x1,5) на штуцер поз. 15, необходимо удерживать сигнализатор от разворота, например, вторым гаечным ключом с размером зева 12 мм.

При монтаже сигнализатора резьбовые детали должны быть затянуты стандартным инструментом. Запрещается наращивать длину инструмента.

2.2.3.2 После окончания монтажа сигнализатора проверить места соединения сигнализатора с соединительной трубкой на герметичность:

- подать максимальное рабочее давление, равное 12 МПа;
- покрыть мыльным раствором место соединения, при этом не допускается появление пузырьков газа в месте соединения.

2.2.3.3 Сигнализатор, работающий в системе с жидкой рабочей средой, подключить в соответствии с приложением В. Подготовить сигнализатор к работе следующим образом:

- вентили ВН1, ВН3 закрыть;
- вентили ВН2, ВН4 открыть;
- подсоединить к сигнализатору соединительные трубки по 2.2.3.1;

- вывернуть штуцеры дренажные на три – пять оборотов;
- вентили ВН2, ВН4 закрыть;
- плавно открывая вентиль ВН1, заполнить камеру приема давления, маркированную знаком «+», рабочей жидкостью до прекращения появления пузырьков воздуха в дренажном отверстии;
- вентиль ВН1 закрыть;
- закрутить штуцер дренажный до упора в камере приема давления, маркированной знаком «+»;
- плавно открывая вентиль ВН3, заполнить камеру приема давления, маркированную знаком «-», рабочей жидкостью до прекращения появления пузырьков воздуха в дренажном отверстии;
- вентиль ВН3 закрыть;
- закрутить штуцер дренажный до упора в камере приема давления, маркированной знаком «-».

#### 2.2.4 Указания по ориентированию сигнализатора

2.2.4.1 Рабочее положение сигнализатора – штуцерами вниз. Отклонение штуцеров от вертикали не более  $\pm 10^\circ$ . Отклонение оси Р сигнализатора (приложение А, лист 2) от горизонтали не более  $\pm 10^\circ$ .

Допускается крепление сигнализатора без кронштейна поз. 1. При этом сигнализатор необходимо крепить болтами, крепящими кронштейн. Место крепления приведено в приложении А (вид В, лист 2).

#### 2.2.5 Электрическое подключение сигнализатора

2.2.5.1 Линия связи должна быть выполнена кабелем типа КВБбШВ, площадь сечения медной жилы должна быть  $1,0 \text{ мм}^2$  или  $1,5 \text{ мм}^2$  в соответствии с ПУЭ.

Длина линии связи должна быть не более 1000 м.

### 2.2.5.2 Заделка кабеля в кабельный ввод

**ВНИМАНИЕ! ОТКЛЮЧИТЬ ПИТАНИЕ СЕТИ ПЕРЕД ПРОВЕДЕНИЕМ РАБОТ.**

Отвернуть втулку поз. 12 кабельного ввода, извлечь шайбу-заглушку поз. 30, кольцо поз. 21 и резиновую втулку поз. 20, пластину поз. 22 с винтами поз. 23 и шайбами поз. 24. Вывинтить винт стопорный поз. 25 на три – пять оборотов, отвернуть крышку поз. 18, освободив доступ к клеммной колодке поз. 19 (приложение А, лист 2).

Подготовить кабель для подсоединения к клеммной колодке в соответствии с рисунком 2.1 следующим образом:

- снять оплётку с конца кабеля на расстоянии от 90 до 100 мм;
- снять броню с конца кабеля на расстоянии от 70 до 80 мм;
- снять изоляцию с конца кабеля на расстоянии от 40 до 60 мм;
- снять изоляцию с каждого провода на расстоянии от 6 до 8 мм, освободив медную жилу.

На подготовленный кабель надеть втулку поз. 12, кольцо поз. 21, резиновую втулку поз. 20.

Ввести зачищенные жилы во внутреннюю полость корпуса. Зачищенный конец каждой жилы подвести под каждую из шайб клеммной колодки поз. 19 (выводы 1, 2, 3, «земля») и плотно поджать их винтами. Установить накладку поз. 42 под шайбу (вывод 3) так, чтобы накладка обеспечивала изоляцию шайбы от корпуса поз. 10 (приложение А, вид Д).

**ВНИМАНИЕ! НЕ ДОПУСКАЕТСЯ СОПРИКОСНОВЕНИЕ БОКОВЫХ ПОВЕРХНОСТЕЙ ШАЙБ КЛЕММНОЙ КОЛОДКИ ДРУГ С ДРУГОМ И С КОРПУСОМ. КОНТРОЛИРОВАТЬ ВИЗУАЛЬНО (ПРИЛОЖЕНИЕ А, ВИД Д).**

Уложив свободно без натяга жилы кабеля, закрепленные во внутренней полости корпуса поз. 10, задвинуть до упора резиновую втулку поз. 20 и кольцо поз. 21.

Втулку поз. 12 завернуть гаечным ключом с размером зева 41 мм до полного обжатия кабеля резиновой втулкой поз. 20. Зафиксировать пластиной поз. 22 броневую изоляцию во втулке поз. 12, установить шайбы поз. 24 и затянуть винты поз. 23. Установить на место крышку поз. 18, завернув её до упора, зафиксировать крышку винтом стопорным поз. 25.

2.2.5.3 Сигнализатор заземляется с использованием болта заземления поз. 26 (приложение А, лист 2) и провода с площадью сечения жилы  $2,5 \text{ мм}^2$ , не менее.

Не допускается выдавливание провода при закручивании болта заземления.

Контролировать значение электрического сопротивления заземления по окончании монтажа.

Электрическое сопротивление должно быть не более 4,0 Ом.

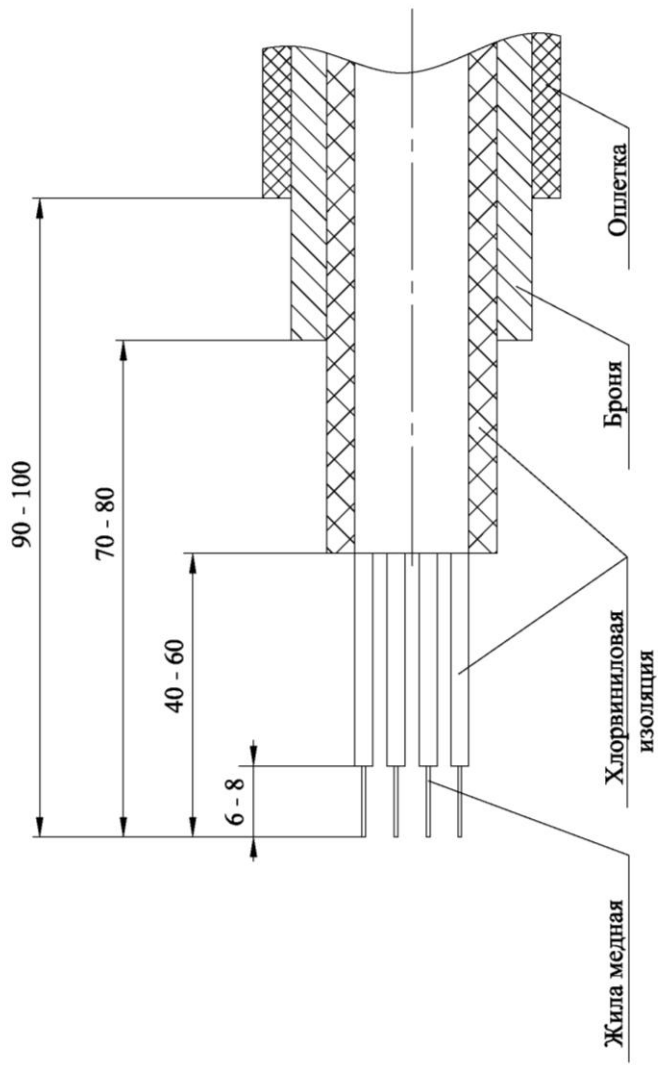


Рисунок 2.1 - Разделка конца кабеля

## 2.3 Использование

### 2.3.1 Перечень режимов работы сигнализатора

2.3.1.1 Максимальное рабочее напряжение постоянного тока 30 В.

2.3.1.2 Контакты сигнализатора обеспечивают коммутацию активной  $R$ , Ом, или индуктивной не более  $0,01R$ , с·Ом, нагрузки током от 1 до 100 мА при напряжении от 20 до 30 В. При этом падение напряжения на контактах не более 100 мВ.

2.3.1.3 Сигнализатор устойчив к воздействию пульсирующего давления рабочей среды без ограничения количества пульсаций и частотного диапазона при соблюдении условия:

- для сигнализаторов обоих исполнений максимальное амплитудное значение пульсирующего давления рабочей среды должно быть не более половины значения заданной уставки срабатывания ( $0,5 P_{уст}$ ).

### 2.3.2 Меры безопасности

2.3.2.1 Меры безопасности при использовании сигнализатора должны соответствовать 2.2.1.

2.3.2.2 Замену, присоединение (отсоединение) сигнализатора к трубопроводу производят следующим образом:

- отключить электрическое питание;
- закрыть вентили запорные, установленные в месте отбора рабочей среды;
- открыть вентиль, установленный в месте соединения трубопровода с атмосферой.

2.3.2.3 Эксплуатация сигнализатора разрешается только при наличии инструкции по технике безопасности, утверждённой руководителем предприятия-потребителя, и учитывающей специфику применения сигнализатора в конкретном технологическом процессе.

### 2.3.3 Порядок контроля сигнализатора

#### 2.3.3.1 Порядок контроля сигнализатора заключается в проведении:

- входного контроля при поступлении на предприятие-потребитель;
- контроля перед установкой на место эксплуатации.

#### 2.3.3.2 При входном контроле проверяются:

- упаковка, комплектность, маркировка, внешний вид;
- работоспособность.

#### 2.3.3.3 При контроле сигнализатора перед установкой на место эксплуатации проверяются:

- маркировка, внешний вид;
- работоспособность.

### 2.3.4 Порядок контроля работоспособности сигнализатора

#### 2.3.4.1 При проведении контроля должны соблюдаться следующие условия:

- температура окружающего воздуха ( $20 \pm 5$ ) °С. Сигнализатор предварительно выдерживать при указанной температуре не менее 2 ч, если он находился при другой температуре;

- относительная влажность окружающего воздуха от 30 до 80 %;

- атмосферное давление от 84,0 до 106,7 кПа (от 630 до 800 мм·рт.ст.);

- герметичность соединительной системы без сигнализатора должна обеспечивать скорость изменения давления не более 665 Па/мин (5 мм·рт.ст./мин) при максимальном перепаде давления;

- напряжение питания от 20 до 30 В;

- магнитные поля, кроме земного, и вибрация, влияющие на работу сигнализатора, должны отсутствовать;

- установить сигнализатор в рабочем положении – штуцерами вниз.

**Примечание** – Единицы измерения давления проверяемого сигнализатора и манометра МН1 (рисунок 2.3) должны совпадать.

Все применяемые средства измерений и оборудование должны быть поверены (аттестованы) в установленном порядке органами государственной или ведомственной службы и быть точнее проверяемого сигнализатора, не менее чем в три раза.

2.3.4.2 Подсоединить сигнализатор к схеме проверки срабатывания сигнализатора (рисунок 2.2) и к схеме пневматической (рисунок 2.3). Сигнализатор должен находиться в исходном состоянии.

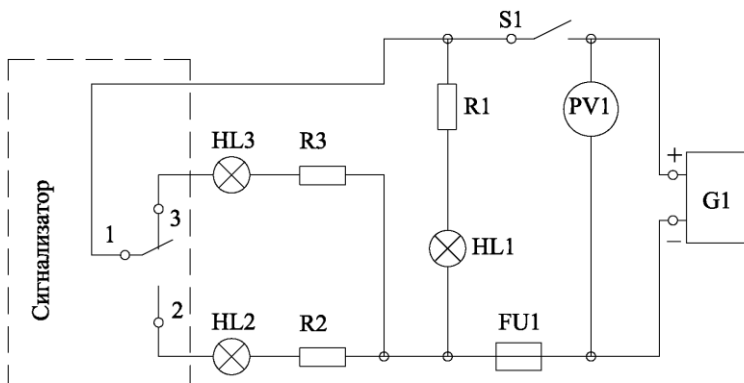
Исходное состояние – состояние, при котором давление в камере приёма давления сигнализатора равняется атмосферному. При подключении к схеме проверки и включении переключателя S1 – лампа HL3 светится (контакты 1-3 замкнуты), лампа HL2 не светится (контакты 1-2 разомкнуты), лампа HL1 светится постоянно независимо от значения давления в пневмосистеме.

Запрещается подача давления в сигнализатор более максимального рабочего давления, указанного в таблицах 1.1, 1.2.

Привести пневмосистему в исходное состояние:

- вентиль ВН1 открыть;
- вентили ВН2, ВН3, ВН4 закрыть. Камера приёма давления, имеющая маркировку «-», соединена с атмосферой;
- установить на источнике питания G1 напряжение от 20 до 30 В, измерить по вольтметру PV1;
- включить переключатель S1.





1, 2, 3 - выводы замыкания контактов;

FU1 - предохранитель любого типа (ток 0,1 А);

G1 - источник питания постоянного тока любого типа

(диапазон напряжения от 0 до 30 В, не менее);

HL1, HL2, HL3 - лампы сигнальные любого типа

(на напряжение 24 В);

PV1 - вольтметр постоянного тока любого типа

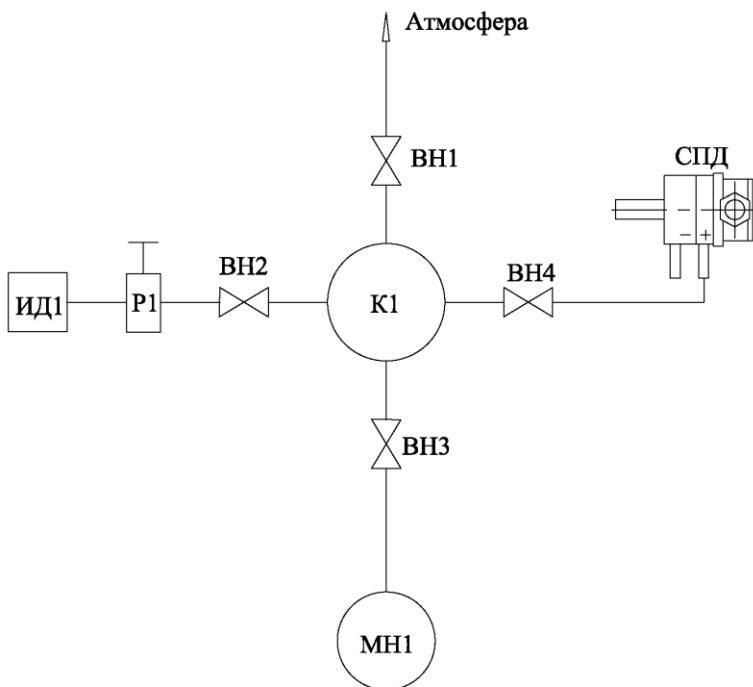
(класс точности не хуже 0,5);

R1, R2, R3 - резисторы любого типа 620 Ом (мощность 2 Вт);

S1 - переключатель любого типа

(ток коммутации не менее 0,1 А);

Рисунок 2.2 - Схема проверки срабатывания сигнализатора



**ИД1** - источник давления (от 0 до 15 МПа);

**К1** - коллектор любого типа на 15 МПа, не менее;

**ВН1, ВН2, ВН3, ВН4** - вентили любого типа  
(например, 992АТ-3 ТУ26-07-1476-88);

**МН1** - манометр МО типа 1226, 1227 ТУ25-05-1664-74,  
класс точности 0,15, не хуже;

**Р1** - редуктор любого типа на 15 МПа, не менее ГОСТ 6268-78;

**СПД** - сигнализатор перепада давления

Рисунок 2.3 - Схема пневматическая

2.3.4.3 Контроль работоспособности сигнализатора первого исполнения, срабатывающего при увеличении перепада давления, производить следующим образом:

- подсоединить к пневмосистеме манометр МН1 с диапазоном измерения, минимально превышающим значение уставки срабатывания  $P_{уст}$  контролируемого сигнализатора;

- вентиль ВН1 закрыть;
- вентили ВН3, ВН4 открыть;
- плавно открывая вентиль ВН2, повысить давление со скоростью не

более 1,0 МПа/мин ( $10,2 \frac{\text{кгс/см}^2}{\text{мин}}$ ), а приближаясь к значению уставки

срабатывания, скорость должна быть не более 0,03 МПа/мин ( $0,3 \frac{\text{кгс/см}^2}{\text{мин}}$ );

- при срабатывании гаснет лампа НЛ3 и загорается лампа НЛ2;
- в момент загорания лампы НЛ2 закрыть вентиль ВН2;
- определить по манометру действительное значение давления

срабатывания  $P_{ср}$ .

Дальнейшее повышение давления не приводит к изменению состояния контактной системы;

- плавно открывая вентиль ВН1, понизить давление со скоростью не

более 0,03 МПа/мин ( $0,3 \frac{\text{кгс/см}^2}{\text{мин}}$ );

- при взведении гаснет лампа НЛ2 и загорается лампа НЛ3;
- в момент загорания лампы НЛ3 закрыть вентиль ВН1;
- определить по манометру действительное значение давления

взведения  $P_{взв}$ ;

- плавно открывая вентиль ВН1, понизить давление до атмосферного.

При этом состоянии контактной системы не изменяется.

Значение дифференциала  $D$ , МПа, (кПа) вычислить по формуле

$$D = |P_{\text{ср}} - P_{\text{взв}}|, \quad (2.1)$$

где  $P_{\text{ср}}$  – действительное значение давления срабатывания, полученное при измерении, МПа, (кПа);

$P_{\text{взв}}$  – действительное значение давления взведения, полученное при измерении, МПа, (кПа).

Значение дифференциала  $D$  должно быть не более значения, указанного в таблицах 1.1, 1.2.

Значение погрешности давления срабатывания  $\delta$ , МПа, (кПа) вычислить по формуле

$$\delta = P_{\text{ср}} - P_{\text{уст}}, \quad (2.2)$$

где  $P_{\text{уст}}$  – номинальное значение давления уставки срабатывания, указанное в паспорте, МПа, (кПа).

Значение погрешности  $\delta$  должно быть не более значения, указанного в таблицах 1.1, 1.2.

2.3.4.4 Контроль работоспособности сигнализатора второго исполнения, срабатывающего при уменьшении перепада давления, производить следующим образом:

- привести пневмосистему в исходное состояние в соответствии с 2.3.4.2;
- подсоединить к пневмосистеме манометр МН1 с диапазоном измерения,

минимально превышающим значение давления взведения  $P_{\text{взв}}$  контролируемого сигнализатора. Значение давления взведения вычислить по формуле

$$P_{\text{взв}} = P_{\text{уст}} + D_{\text{max}}, \quad (2.3)$$

где  $D_{\text{max}}$  – максимальное значение дифференциала в соответствии с таблицами 1.1, 1.2;

- вентиль ВН1 закрыть;
- вентили ВН3, ВН4 открыть;

- привести сигнализатор во взведённое состояние, плавно открывая вентиль ВН2, повысить давление со скоростью не более 1,0 МПа/мин ( $10,2 \frac{\text{кгс/см}^2}{\text{мин}}$ ), а приближаясь к значению давления взведения  $P_{\text{взв}}$ , скорость

должна быть не более 0,03 МПа/мин ( $0,3 \frac{\text{кгс/см}^2}{\text{мин}}$ );

- при взведении гаснет лампа НЛ3 и загорается лампа НЛ2;

- в момент загорания лампы НЛ2 закрыть вентиль ВН2;

- определить по манометру действительное значение давления взведения  $P_{\text{взв}}$ ;

- плавно открывая вентиль ВН1, понизить давление со скоростью не более 0,03 МПа/мин ( $0,3 \frac{\text{кгс/см}^2}{\text{мин}}$ ).

- при срабатывании гаснет лампа НЛ2 и загорается лампа НЛ3;

- в момент загорания лампы НЛ3 закрыть вентиль ВН1;

- определить по манометру действительное значение давления срабатывания  $P_{\text{ср}}$ ;

- плавно открывая вентиль ВН1, понизить давление до атмосферного.

При этом состояние контактной системы не изменяется.

Значение дифференциала  $D$  вычислить по формуле (2.1).

Значение дифференциала  $D$  должно быть не более значения, указанного в таблицах 1.1, 1.2.

Значение погрешности давления срабатывания  $\delta$  вычислить по формуле (2.2).

Значение погрешности давления срабатывания  $\delta$  должно быть не более значения, указанного в таблицах 1.1, 1.2.

### 2.3.5 Оформление результатов контроля

2.3.5.1 Сигнализатор, удовлетворяющий требованиям входного контроля, допускается к применению.

2.3.5.2 Сигнализатор, удовлетворяющий требованиям контроля перед установкой на место эксплуатации, допускается к применению.

2.3.5.3 В паспорте на сигнализатор производится запись результатов контроля сигнализатора, проведённого по 2.3.3.2 или 2.3.3.3, с указанием даты. Запись удостоверяют в установленном порядке.

2.3.5.4 Если сигнализатор не удовлетворяет требованиям контроля, проведённого по 2.3.3.2 или 2.3.3.3, он бракуется и направляется на предприятие-изготовитель с рекламационным актом и паспортом.

В рекламационном акте должны быть отмечены:

- пункт настоящего РЭ, по которому производился контроль;
- средства измерения и оборудование, с помощью которых производился контроль (тип, класс точности);
- характеристика неисправности (обстоятельства, при которых обнаружена неисправность, дата, описание, время наработки);
- предложения, связанные с технической информацией о работе сигнализатора в процессе эксплуатации, если они имеются.

**ВНИМАНИЕ! РЕКЛАМАЦИЯ ПРИНИМАЕТСЯ ПРИ ОБЯЗАТЕЛЬНОМ НАЛИЧИИ ПАСПОРТА.**

## **3 Техническое обслуживание**

### **3.1 Общие указания**

3.1.1 Техническое обслуживание сигнализатора заключается в проведении:

- периодической проверки;
- систематического осмотра.

3.1.2 При периодической проверке необходимо соблюдать условия, указанные в 2.3.4.1.

### **3.2 Порядок технического обслуживания**

3.2.1 Периодичность проверки сигнализатора в эксплуатации устанавливается предприятием-потребителем.

При периодической проверке контролируются:

- маркировка, внешний вид;
- работоспособность.

Контролировать работоспособность сигнализатора по 2.3.4.

В случае засорения фильтров поз. 29 необходимо отвернуть болты поз.31, снять штуцеры поз. 15. Вынуть фильтры и промыть в бензине или спирто-бензиновой смеси. Количество частей в смеси 1:1.

3.2.2 При систематическом осмотре контролируются:

- сохранность пломб;
- отсутствие повреждения соединительного кабеля;
- отсутствие обрыва заземляющего провода;
- надежность присоединения кабеля;
- прочность крепления сигнализатора;

- отсутствие вмятин и механических повреждений, а также пыли и грязи на деталях сигнализатора;

- герметичность и чистота соединительных трубок и вентиляей.

В соединительных трубках и вентилях контролировать отсутствие пробок газа (при работе с жидкой средой) или жидкости (при работе с газовой средой). С этой целью рекомендуется периодически продувать струёй сжатого воздуха соединительные трубки и вентили. Периодичность продувки устанавливается потребителем.

**ЗАПРЕЩАЕТСЯ ПРОДУВКА СОЕДИНИТЕЛЬНЫХ ТРУБОК ЧЕРЕЗ СИГНАЛИЗАТОР!**

Герметичность соединительных трубок и вентиляей контролировать по 2.2.3.2. Периодичность контроля герметичности устанавливается потребителем.

3.2.3 Изменение значения уставки срабатывания  $P_{уст}$

3.2.3.1 Изменение значения уставки срабатывания  $P_{уст}$  сигнализатора проводится только в испытательной лаборатории, условия должны соответствовать 2.3.4.1.

**Примечания**

1 Для увеличения значения уставки срабатывания вращать регулировочный винт поз. 14 против часовой стрелки (приложение А, вид А).

2 Для уменьшения значения уставки срабатывания вращать регулировочный винт поз. 14 по часовой стрелке (приложение А, вид А).

Рекомендуется проводить изменение (регулировку) значения уставки срабатывания  $P_{уст}$  сигнализатора с помощью ключа и отвёртки (приложение Б) или аналогичным инструментом, не повреждающим шлицы контрольной гайки поз. 13 и регулировочного винта поз. 14.

Подсоединить сигнализатор любого исполнения к схеме проверки и схеме пневматической в соответствии с 2.3.4.2.

Отвернуть болты поз. 32 (приложение А, лист 1), снять крышку поз. 33, открыв доступ к регулировочному винту поз. 14.



Вывинтить контровочную гайку поз. 13, совместив её шлиц со шлицом регулировочного винта поз. 14.

Завернуть регулировочный винт поз. 14 в крайнее положение, вращая по часовой стрелке, максимально ослабив пружину поз. 17.

3.2.3.2 Для сигнализатора первого исполнения необходимо:

- вентили ВН1, ВН4 закрыть;
- вентиль ВН3 открыть;
- плавно открывая вентиль ВН2, установить в пневмосистеме давление срабатывания  $P_{\text{ср}}$ . Значение давления срабатывания вычислить по

формуле

$$P_{\text{уст}}^H + \delta, \quad (3.1)$$

где  $P_{\text{уст}}^H$  – настраиваемое значение давления уставки срабатывания, МПа, (кПа), которое выбирается только в диапазоне уставки срабатывания настраиваемого сигнализатора;

$\delta$  – значение погрешности давления срабатывания, в соответствии с таблицами 1.1. 1.2;

- закрыть вентиль ВН2;
- вентиль ВН4 открыть, при этом гаснет лампа НЛ3 и загорается лампа

НЛ2;

- плавно вращая регулировочный винт поз. 14 против часовой стрелки, до момента, когда гаснет лампа НЛ2 и загорается лампа НЛ3;

- плавно вращая регулировочный винт поз. 14 по часовой стрелке, до момента, когда гаснет лампа НЛ3 и загорается лампа НЛ2.

Направление вращения определять по 3.2.3.1, примечания 1 и 2;

- в момент загорания лампы НЛ2 определить по манометру действительное значение давления срабатывания  $P_{\text{ср}}$ .

- плавно открывая вентиль ВН1, понизить давление до атмосферного.

При этом гаснет лампа НЛ2 и загорается лампа НЛ3.

ВНИМАНИЕ! ПОСЛЕ НАСТРОЙКИ УСТАВКИ СРАБАТЫВАНИЯ РЕГУЛИРОВОЧНЫЙ ВИНТ ПОЗ. 14, УДЕРЖИВАЯ ОТ ПРОВОРОТА ОТВЁРТКОЙ, ЗАТЯНУТЬ ГАЙКОЙ ПОЗ. 13 ДО УПОРА.

3.2.3.3 Для сигнализатора второго исполнения необходимо:

- вентили ВН1, ВН4 закрыть;
- вентиль ВН3 открыть;
- плавно открывая вентиль ВН2, установить в пневмосистеме давление

взведения  $P_{взв}$ . Значение давления взведения вычислить по формуле

$$P_{уст}^H + D_{max} + \delta, \quad (3.2)$$

где  $D_{max}$  – значение дифференциала в соответствии с таблицами 1.1, 1.2;

- вентиль ВН2 закрыть;
- вентиль ВН4 открыть, при этом гаснет лампа НЛ3 и загорается лампа НЛ2;
- плавно вращая регулировочный винт поз. 14 против часовой стрелки, до момента, когда гаснет лампа НЛ2 и загорается лампа НЛ3;
- плавно вращая регулировочный винт поз. 14 по часовой стрелке, до момента, когда гаснет лампа НЛ3 и загорается лампа НЛ2.

Направление вращения определять по 3.2.3.1 примечания 1 и 2;

- плавно открывая вентиль ВН1, понизить давление в пневмосистеме до момента, когда гаснет лампа НЛ2 и загорается лампа НЛ3;
- в момент загорания лампы НЛ3 закрыть вентиль ВН1;
- определить по манометру действительное значение давления срабатывания  $P_{ср}$ ;
- плавно открывая вентиль ВН1, понизить давление до атмосферного.

При этом продолжает светиться лампа НЛ3.

ВНИМАНИЕ! ПОСЛЕ НАСТРОЙКИ УСТАВКИ СРАБАТЫВАНИЯ РЕГУЛИРОВОЧНЫЙ ВИНТ ПОЗ. 14, УДЕРЖИВАЯ ОТ ПРОВОРОТА ОТВЁРТКОЙ, ЗАТЯНУТЬ ГАЙКОЙ ПОЗ. 13 ДО УПОРА.

3.2.3.4 Для сигнализаторов первого и второго исполнений после выполнения работ по 3.2.3.2 или 3.2.3.3 необходимо, чтобы:

а) значение давления срабатывания  $P_{\text{ср}}$  удовлетворяло условию

$$(P_{\text{уст}}^{\text{н}} - \delta) \leq P_{\text{ср}} \leq (P_{\text{уст}}^{\text{н}} + \delta).$$

Если условие не выполняется, необходимо:

1) вычислить значение разности между настраиваемым значением уставки срабатывания  $P_{\text{уст}}^{\text{н}}$  и действительным значением давления срабатывания  $P_{\text{ср}}$  с учётом знака;

2) отрегулировать значение давления срабатывания  $P_{\text{ср}}$ , изменяя направление вращения регулировочного винта поз. 14.

При положительном значении разности регулировочный винт поз. 14 надо вращать против часовой стрелки.

При отрицательном значении разности регулировочный винт поз. 14 надо вращать по часовой стрелке.

**ВНИМАНИЕ! ПОСЛЕ НАСТРОЙКИ УСТАВКИ СРАБАТЫВАНИЯ РЕГУЛИРОВОЧНЫЙ ВИНТ ПОЗ. 14, УДЕРЖИВАЯ ОТ ПРОВОРОТА ОТВЁРТКОЙ, ЗАТЯНУТЬ ГАЙКОЙ ПОЗ. 13 ДО УПОРА;**

б) провести три последовательных измерения значения давления уставки срабатывания настраиваемого сигнализатора и убедиться в его соответствии указанному условию;

в) проверить наличие кольца поз. 34, установить крышку поз. 33 с болтами поз. 32.

Контролировать работоспособность сигнализатора по 2.3.4.

Установленное значение уставки срабатывания  $P_{\text{уст}}^{\text{н}}$  зафиксировать в паспорте на сигнализатор.

### **3.3 Оформление результатов проверки**

3.3.1 Сигнализатор, удовлетворяющий требованиям периодической проверки по 3.2.1, допускается к применению.

При этом в паспорте на сигнализатор производится запись результатов проверки сигнализатора с указанием даты. Запись удостоверяют в установленном порядке.

3.3.2 Если сигнализатор не удовлетворяет требованиям периодической проверки по 3.2.1 в течение гарантийного срока, он бракуется и возвращается на предприятие-изготовитель по рекламационному акту с паспортом.

Рекламационный акт на возврат сигнализатора составляется в соответствии с 2.3.5.4.

3.3.3 Если сигнализатор не удовлетворяет требованиям периодической проверки по 3.2.1 по истечении гарантийного срока, но в пределах назначенного срока службы, он возвращается на предприятие-изготовитель для ремонта с паспортом на сигнализатор и рекламационным актом, составленным в соответствии с 2.3.5.4. Ремонт производится предприятием-изготовителем на договорной основе.

3.3.4 В случае отказа сигнализатора в эксплуатации перед отправкой на предприятие-изготовитель необходимо проверить его работоспособность по 2.3.4 при участии метрологической службы в лабораторных условиях. В случае подтверждения отказа возвращать на предприятие-изготовитель по 3.3.2 или 3.3.3.

**ВНИМАНИЕ! ПОСЛЕ ПРОВЕДЕНИЯ ЛЮБЫХ РАБОТ С СИГНАЛИЗАТОРОМ НЕОБХОДИМО СДЕЛАТЬ ОТМЕТКУ В ПАСПОРТЕ НА СИГНАЛИЗАТОР (ТЖИУ.406422.001ПС).**

**В СЛУЧАЕ ОТСУТСТВИЯ В ПАСПОРТЕ ОТМЕТОК О ПРОВЕДЕННЫХ РАБОТАХ, ГАРАНТИЮ ЗА КАЧЕСТВО СИГНАЛИЗАТОРА ПРЕДПРИЯТИЕ-ИЗГОТОВИТЕЛЬ НЕ НЕСЁТ.**

### 3.4 Ремонт в эксплуатации

3.4.1 Если в процессе эксплуатации в пределах гарантийного срока службы произошла разгерметизация сигнализатора из-за нарушения целостности мембраны, то допускается проводить ремонт – замену мембраны, как в условиях эксплуатирующей организации, так и на предприятии-изготовителе в рамках гарантийного ремонта.

При выполнении работ строго в соответствии с изложенными рекомендациями, сохраняются гарантии предприятия-изготовителя, установленные в 1.2.9.

3.4.2 Разгерметизация сигнализатора может произойти по двум причинам:

а) первая – нарушение целостности мембраны.

Проверить следующим образом:

- подсоединить сигнализатор к схеме проверки и схеме пневматической в соответствии с 2.3.4.2;

- подать давление в камеру приёма давления, имеющую маркировку «+».

При нарушении целостности мембраны через штуцер, соединенный с камерой приёма давления, имеющей маркировку «-», будет течь (воздух выходит с характерным шипением).

В этом случае провести замену мембраны по 3.4.3 – 3.4.7;

б) вторая – кольцо поз. 34 (приложение А, лист 1) разрушено.

Проверить следующим образом:

- подать давление в камеру приёма давления, имеющую маркировку «-», будет течь по диаметру крышки поз. 33 (воздух выходит с характерным шипением).

В этом случае провести замену кольца поз. 34:

- снять болты поз. 32 с шайбами, крышку поз. 33, кольцо поз. 34;

- установить новое кольцо поз. 34;

- установить крышку поз. 33;
- установить шайбы и болты поз. 32;
- подать давление в камеру приёма давления, имеющую маркировку «←», течь по диаметру крышки поз. 33 должна отсутствовать.

Провести настройку значения уставки срабатывания  $P_{уст}$  по 3.2.3.

3.4.3 Ремонт сигнализатора (замену мембраны) проводить следующим образом:

- снять кронштейн поз.1 (приложение А, лист 1);
- установить сигнализатор крышкой поз. 33 вверх;
- снять болты поз. 32 с шайбами, крышку поз. 33, кольцо поз. 34;
- вывернуть и снять гайку поз. 13;
- ослабить пружину поз. 17, вывернув винт регулировочный поз. 14 по часовой стрелке до упора;
- отвернуть и снять гайки поз. 37 с шайбами (приложение А, лист 4);
- снять крышку поз. 16.

**ВНИМАНИЕ! СНИМАТЬ КРЫШКУ ПОЗ. 16 ПЛАВНО ВВЕРХ;**

- снять пружину поз. 17, чашку поз. 38, шарик поз. 39;
- снять плиту поз. 9 вместе с поршнем поз. 40, не откручивая гайку, снять мембрану поз. 41;
- убедиться в наличии дефекта мембраны;
- удалить загрязнения (жировые пятна, пыль и т.п.) с поверхностей и из отверстий деталей промывкой (протиркой) в спирто-нефрасовой смеси или спирто-бензиновой смеси. Количество частей в смеси 1:1.

Очищенные детали поместить в тару, предохраняющую от загрязнений и механических повреждений.

3.4.4 Сборку сигнализатора проводить следующим образом:

- установить сигнализатор плитой поз. 11 вверх (приложение А, лист 4);
- установить мембрану поз. 41 на плиту поз. 11;
- установить плиту поз. 9 вместе с поршнем поз. 40 на шпильки поз. 28;
- установить шарик поз. 39 на поршень поз. 40;
- установить чашку поз. 38 на шарик поз. 39;
- установить пружину поз. 17 в чашку поз. 38;
- установить крышку поз. 16 на шпильки поз. 28;
- установить шайбы и гайки поз. 37. Момент затяжки гаек должен быть от 8,0 до 15,0 Н·м (от 0,8 до 1,5 кгс·м);
- установить гайку контрольную поз. 13;
- установить кольцо поз. 34, крышку поз. 33;
- установить шайбы и болты поз. 32.

3.4.5 Формование профиля мембраны

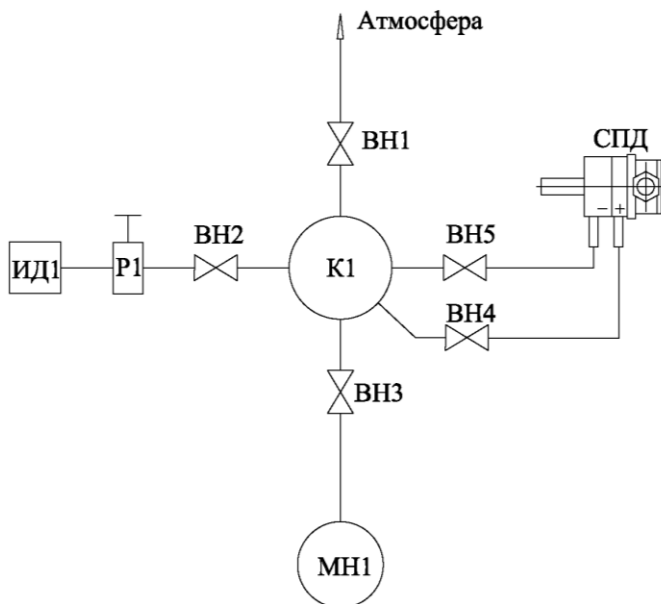
Подсоединить сигнализатор к схеме пневматической (рисунок 3.1).

Привести пневмосистему в исходное состояние:

- вентили ВН2, ВН4, ВН5 закрыть;
- вентили ВН1, ВН3 открыть;
- вывернуть регулировочный винт редуктора Р1 до потери контакта с пружиной редуктора.

а) Подать давление в камеру приёма давления, имеющую маркировку «+», следующим образом:

- вентиль ВН1 закрыть;
- вентиль ВН2 открыть;
- плавно заворачивая регулировочный винт редуктора Р1, отрегулировать по манометру МН1 подаваемое давление. Значение давления должно быть от 10 до 11 МПа (от 100 до 110 кгс/см<sup>2</sup>);
- плавно открывая вентиль ВН4, подать давление в камеру приёма давления. Значение давления контролировать по манометру МН1;



- ВН1, ВН2, ВН3, ВН4, ВН5 - вентили любого типа  
(например, 992АТ-3 ТУ26-07-1476-88);  
ИД1 - источник давления (от 0 до 15 МПа);  
К1 - коллектор любого типа на 15 МПа, не менее;  
МН1 - манометр МТИ любого типа на 16 МПа, не менее,  
класс точности 1,0, не хуже;  
Р1 - редуктор любого типа на 15 МПа, не менее ГОСТ 6268-78;  
СПД - сигнализатор перепада давления.

Рисунок 3.1 - Схема пневматическая для формования мембраны



- вентиль ВН2 закрыть;
- выдержать в течение времени от 3 до 4 мин;
- плавно открывая вентиль ВН1, снизить давление до атмосферного;
- вернуть пневмосистему в исходное состояние.

б) Подать давление в камеру приёма давления, имеющую маркировку «-», следующим образом:

- вентиль ВН1 закрыть;
- вентиль ВН2 открыть;
- плавно заворачивая регулировочный винт редуктора Р1, отрегулировать по манометру МН1 подаваемое давление. Значение давления должно быть от 10 до 11 МПа (от 100 до 110 кгс/см<sup>2</sup>);

- плавно открывая вентиль ВН5, подать давление в камеру приёма давления. Значение давления контролировать по манометру МН1;

- вентиль ВН2 закрыть;
- выдержать в течение времени от 3 до 4 мин;
- плавно открывая вентиль ВН1, снизить давление до атмосферного;
- вернуть пневмосистему в исходное состояние.

Повторить работы по 3.4.4 а) и 3.4.4 б) пять раз.

в) Подать давление в камеру приёма давления, имеющую маркировку «+», по 3.4.4 а).

Проверить момент затяжки гаек поз. 37. Момент затяжки должен быть от 8,0 до 15,0 Н·м (от 0,8 до 1,5 кгс·м). В случае несоответствия затянуть гайки с указанным моментом.

Выдержать сигнализатор в течение времени не менее 24 ч перед настройкой.

3.4.6 Настроить значение уставки срабатывания  $P_{уст}$  по 3.2.3.

3.4.7 Контролировать работоспособность сигнализатора по 2.3.4.

Проведение замены мембраны и значение уставки срабатывания  $P_{уст}$  зафиксировать в паспорте на сигнализатор.

## 4 Хранение

4.1 Условия хранения сигнализатора в соответствии с 10.1 ГОСТ 15150:

- в неотапливаемом хранилище – в транспортной таре;
- в отапливаемом хранилище – без тары.

4.2 Длительность хранения сигнализатора в транспортной таре – один год, при этом транспортная тара должна обеспечивать сохранность сигнализатора.

4.3 Расположение сигнализатора в хранилище должно обеспечивать свободный доступ к нему.

Если при транспортировании температура окружающей среды была менее 0 °С, то перед распаковыванием выдержать тару с сигнализатором в условиях складского помещения (при положительной температуре) не менее 12 ч.

## 5 Транспортирование

5.1 Условия транспортирования сигнализатора в таре должны соответствовать 5.21 ГОСТ Р 52931 для группы G1.

5.2 Для транспортирования упаковать сигнализатор в тару в соответствии с 1.6.2. Перемещение содержимого в таре не допускается. Проверку производить встряхиванием.

5.3 Способ крепления тары на транспортирующее средство должен исключать её перемещение.

5.4 Сигнализатор в таре транспортируется любым видом закрытого транспорта без ограничения расстояния, скорости, высоты, количества погрузок-выгрузок.

При использовании открытых транспортных средств тара должна быть защищена от атмосферных осадков, воды, солнечной радиации.

5.5 Во время погрузочно-разгрузочных работ и транспортирования тара не должна подвергаться резким ударам.

5.6 Срок пребывания сигнализатора в условиях транспортирования не более трёх месяцев.

## **6 Утилизация**

6.1 Утилизация сигнализатора производится в соответствии с документацией эксплуатирующей организации.



ПРИЛОЖЕНИЕ А  
(справочное)  
Габаритные, установочные и

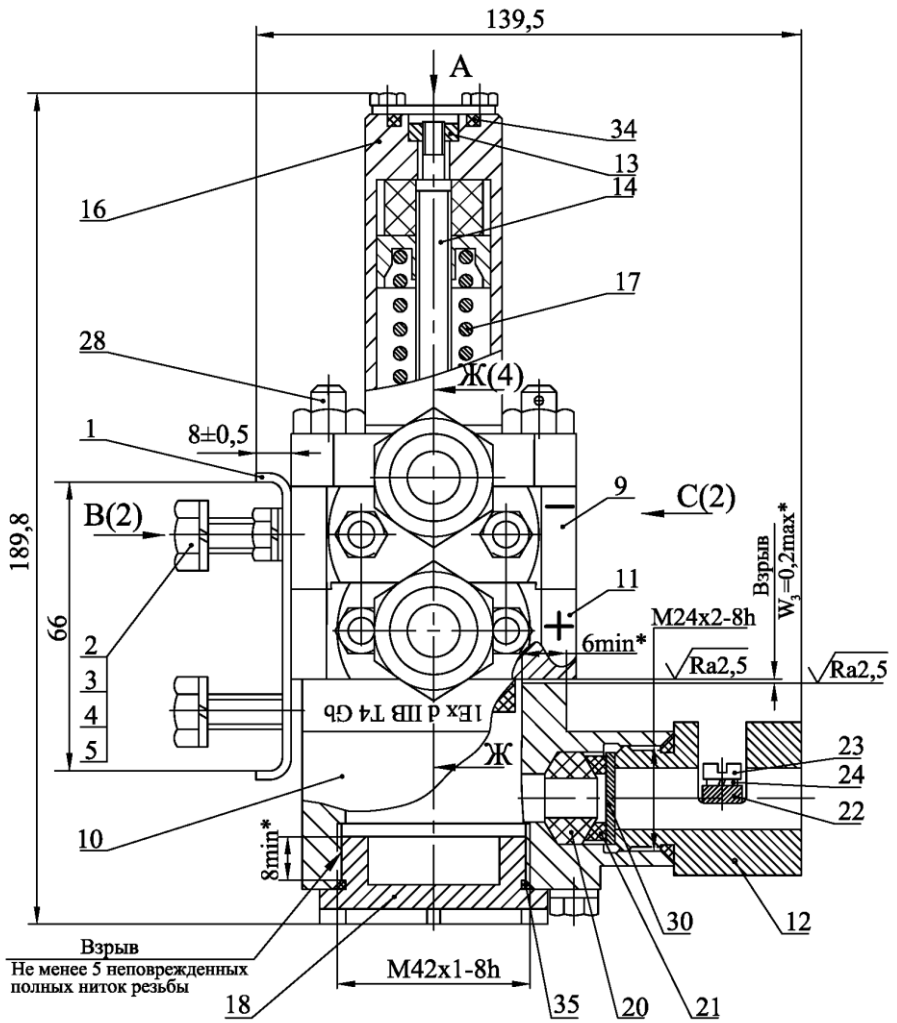
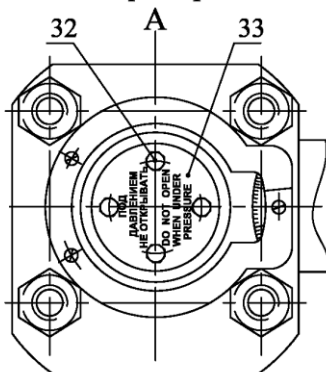
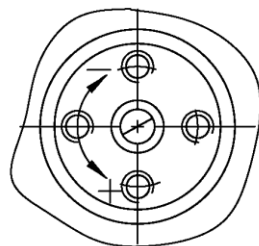


Рисунок А.1

присоединительные размеры сигнализатора



А  
Крышка поз.33 не показана



- |               |                          |                       |
|---------------|--------------------------|-----------------------|
| 1 - Кронштейн | 14 - Винт регулировочный | 28 - Шпилька          |
| 2 - Болт      | 15 - Штуцер              | 29 - Фильтр           |
| 3 - Шайба     | 16 - Крышка              | 30 - Шайба - заглушка |
| 4 - Шайба     | 17 - Пружина             | 31 - Болт             |
| 5 - Гайка     | 18 - Крышка              | 32 - Болт             |
| 6 - Гайка     | 19 - Клеммная колодка    | 33 - Крышка           |
| 7 - Ниппель   | 20 - Втулка              | 34 - Кольцо           |
| 8 - Шайба     | 21 - Кольцо              | 35 - Прокладка        |
| 9 - Плита     | 22 - Пластина            | 36 - Штуцер дренажный |
| 10 - Корпус   | 23 - Винт                | 37 - Гайка            |
| 11 - Плита    | 24 - Шайба               | 38 - Чашка            |
| 12 - Втулка   | 25 - Винт стопорный      | 39 - Шарик            |
| 13 - Гайка    | 26 - Болт заземления     | 40 - Поршень          |
|               | 27 - Винт                | 41 - Мембрана         |
|               |                          | 42 - Накладка         |

1\* Длина и ширина взрывонепроницаемого соединения.

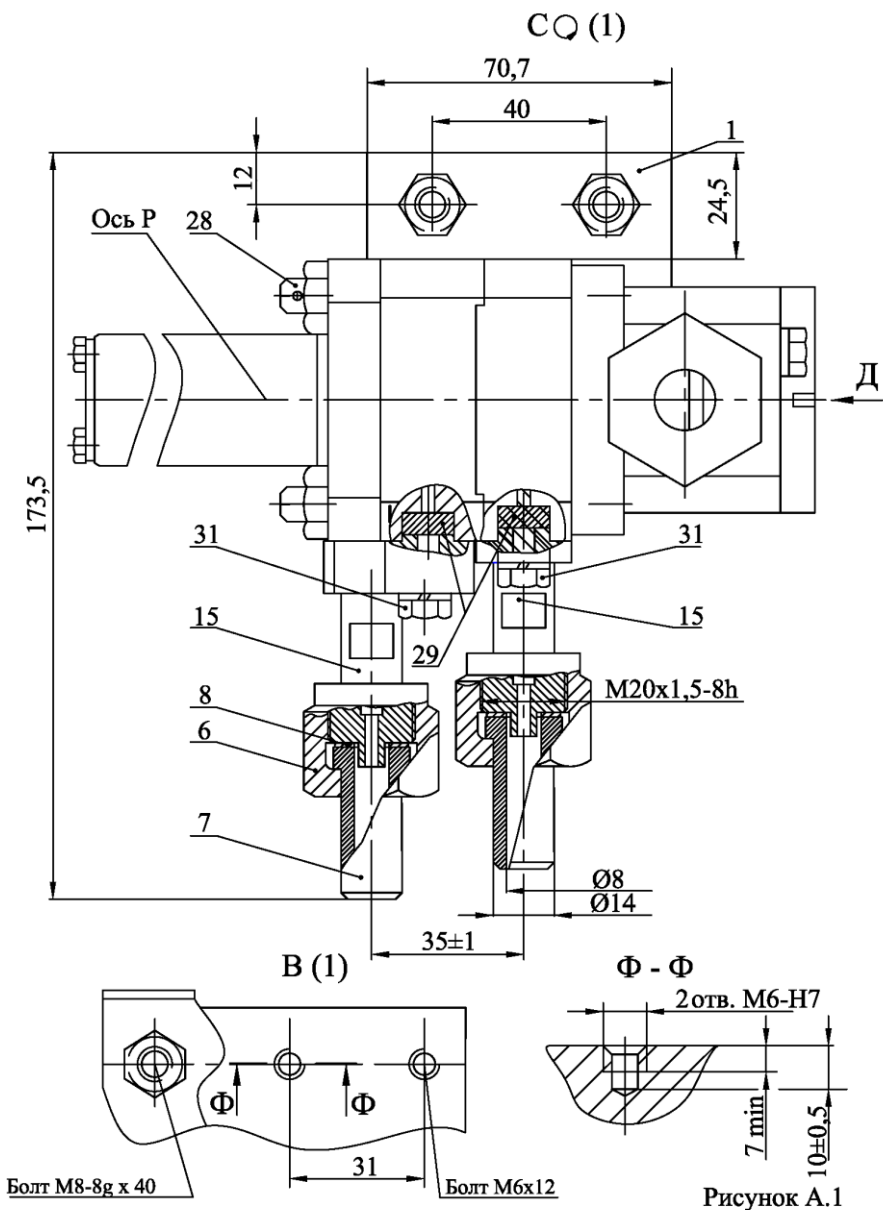
2 Свободный объём взрывонепроницаемой оболочки до 100 см<sup>3</sup>.

3 Материал корпуса поз.10 и крышки поз. 18 - сплав АК12 (АЛ12) или сплав АК7ч (АЛ9) ГОСТ 1583-93, или Д16 ГОСТ 4784-97.

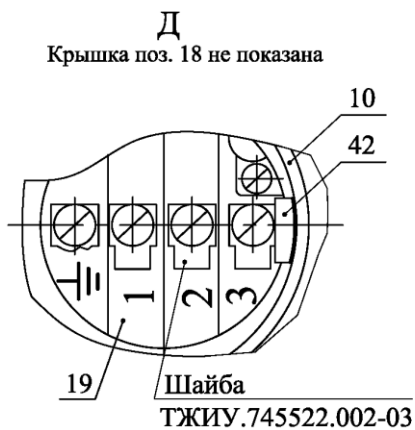
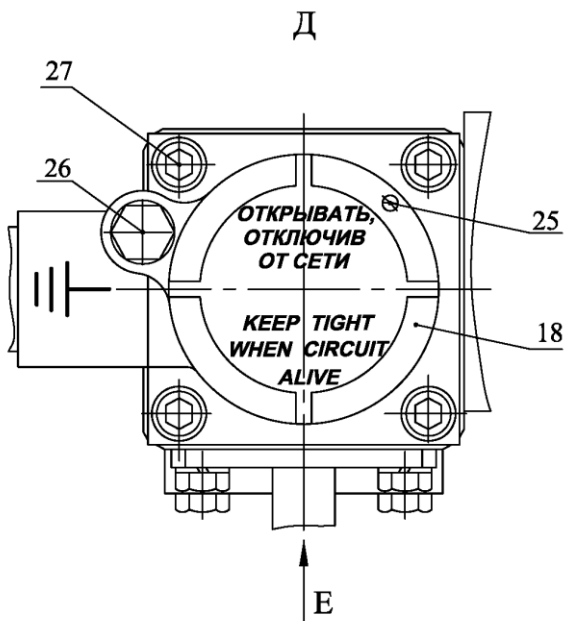
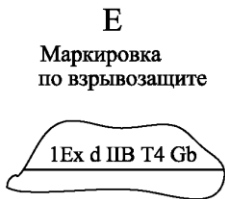
4 Материал втулки поз. 20 - смесь резиновая 98-1 ТУ 38 005 1166-2015 (для УХЛ и ТВ с диапазоном температур от минус 50 до плюс 70 °С), смесь резиновая 51-1570 ТУ 38 005 1166-2015 (для УХЛ с диапазоном температур от минус 65 до плюс 80 °С).

Материал кольца поз. 21 - пресс-материал АГ-4В ГОСТ 20437-89.

(Лист 1 из 4)







(Лист 2 из 4)

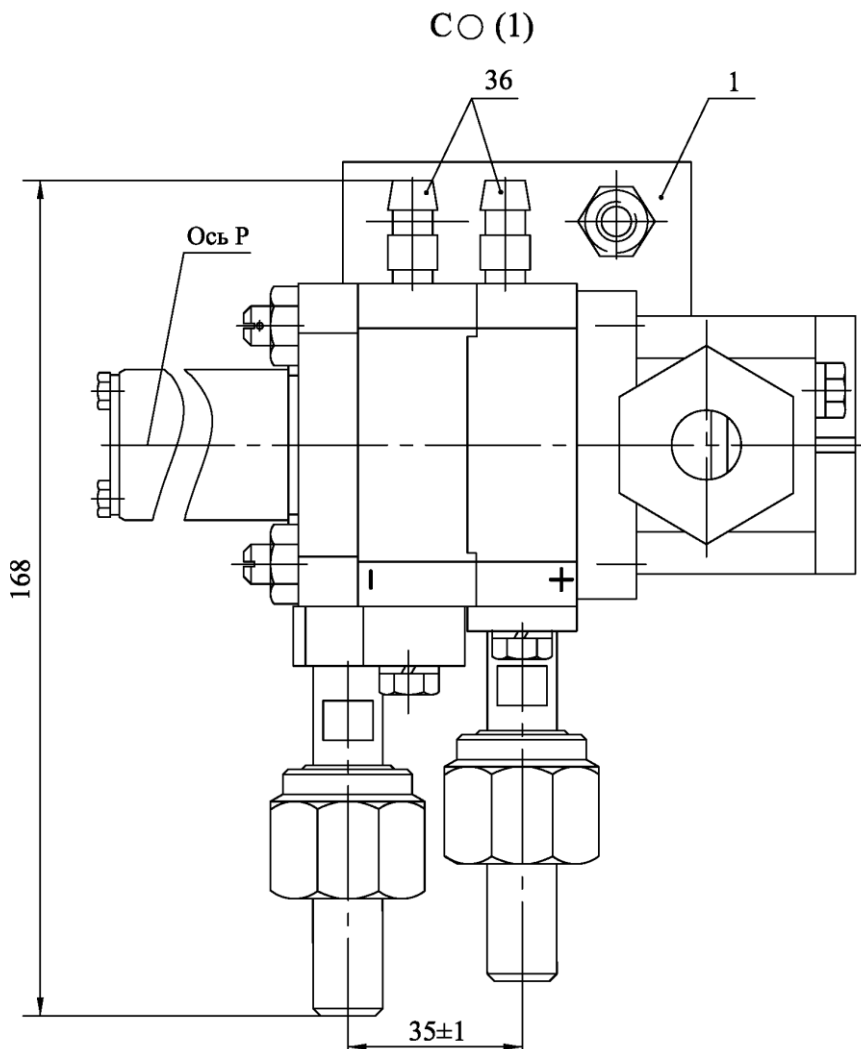


Рисунок А.1 (Лист 3 из 4) -

Для модификаций сигнализаторов, работающих в системе с жидкой рабочей средой, ТЖИУ.406422.007-01; ТЖИУ.406422.007-01.01; ТЖИУ.406422.008-01; ТЖИУ.406422.008-01.01; ТЖИУ.406422.009-01; ТЖИУ.406422.009-01.01.

Ж - Ж (1)

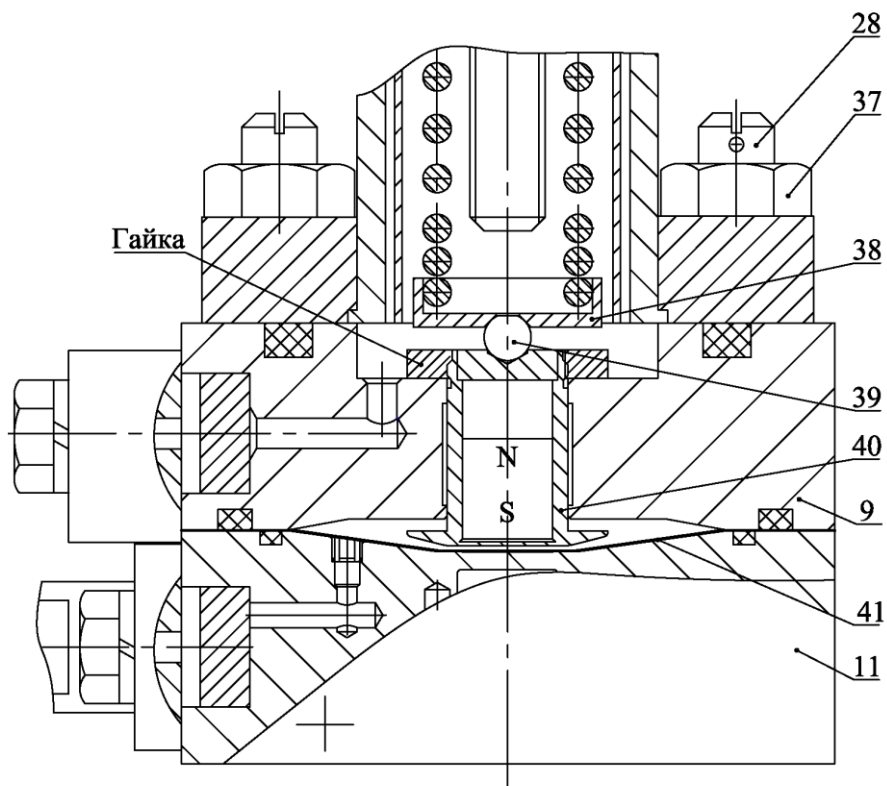


Рисунок А.1 (Лист 4 из 4)

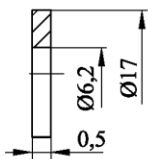
## ПРИЛОЖЕНИЕ Б

(справочное)

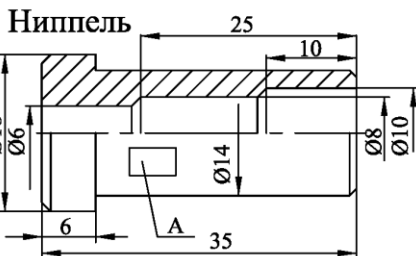
Перечень документации, деталей и инструмента для заказа

Наименование	Обозначение по конструкторской документации	Примечание
По требованию заказчика поставляются (на договорной основе)		
Руководство по эксплуатации	ТЖИУ.406422.001РЭ	
Детали группового комплекта ЗИП		
Шайба	ТЖИУ.711141.013	Поз.8 (приложение А, лист 2)
Кольцо	ТЖИУ.711171.005	Поз.21 (приложение А, лист 1)
Ниппель	ТЖИУ.713345.001	Поз.7 (приложение А, лист 2, приложение Г, рисунок Г.1)
	ТЖИУ.713345.001-01	Поз.7 (приложение Г, рисунок Г.2)
Втулка	ТЖИУ.713141.013 ТЖИУ.713141.013-02	Поз.20 (приложение А, лист 1)
Гайка	ТЖИУ.758422.001	Поз.6 (приложение А, лист 2, приложение Г, рисунок Г.1)
	ТЖИУ.758422.001-01	Поз.6 (приложение Г, рисунок Г.2)
Шайба	ТЖИУ.745522.002-03	Приложение А, лист 2, вид Д
Кольцо	ТЖИУ.754175.007-06	Поз.34 (приложение А, лист 1)
	ТЖИУ.754175.007-07	
	ТЖИУ.754175.007-10	
Прокладка	ТЖИУ.754175.008	Поз.35 (приложение А, лист 1)
	ТЖИУ.754175.008-01	
	ТЖИУ.754175.008-02	
Мембрана	ТЖИУ.752466.021	Поз. 41 (приложение А, лист 4)
	ТЖИУ.752466.021-01	
	ТЖИУ.752466.021-02	
Комплект инструмента		
Ключ-пластина	ТЖИУ.741131.056	
Ключ	ТЖИУ.741131.057	
Отвёртка	7810-0966	
	1 ГОСТ 17199-88	
Примечание – Эскизы деталей и инструмента приведены на рисунке Б.1		

Шайба  
ТЖИУ.711141.013

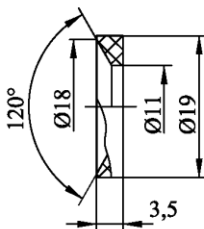


Медь М1



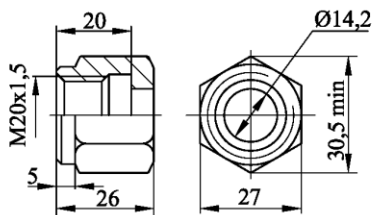
Обозначение	Материал	А, маркир.
ТЖИУ.713345.001	Сталь 09Г2С /Покрытие: Хим.Окс.прм.	80
-01	Сталь 12Х18Н10Т	15

Кольцо  
ТЖИУ.711171.005



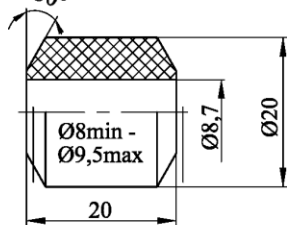
Пресс-материал АГ-4В

Гайка



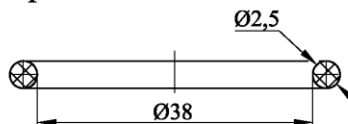
Обозначение	Материал
ТЖИУ.758422.001	Сталь 09Г2С /Покрытие: Хим.Окс.прм.
-01	Сталь 14Х17Н2

Втулка<sub>30°</sub>



Обозначение	Материал
ТЖИУ.713141.013	Смесь резиновая 98-1
-02	Смесь резиновая 51-1570

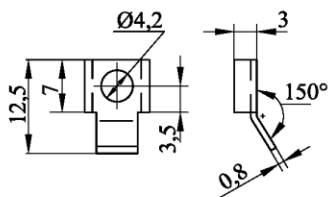
Прокладка



Обозначение	Материал
ТЖИУ.754175.008	Смесь резиновая 98-1
-01	Смесь резиновая ГНО-68-1
-02	Смесь резиновая 51-1570

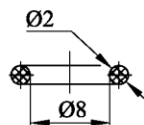
Рисунок Б.1 (Лист 1 из 2)

**Шайба**  
ТЖИУ.745522.002-03



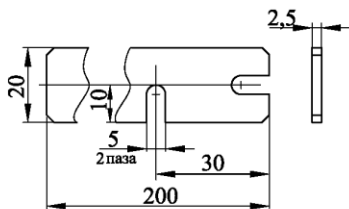
Сталь 12X18Н10Т

**Кольцо**



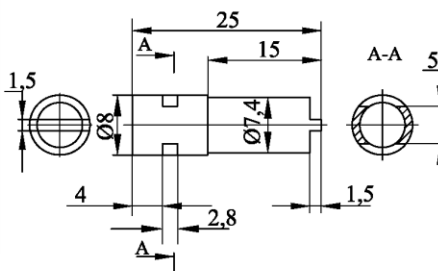
Обозначение	Материал
ТЖИУ.754175.007-06	Смесь резиновая 98-1 НТА
-07	Смесь резиновая ГНО-68-1 НТА
-10	Смесь резиновая 51-1570

**Ключ-пластина**  
ТЖИУ.741131.056



Сталь 45

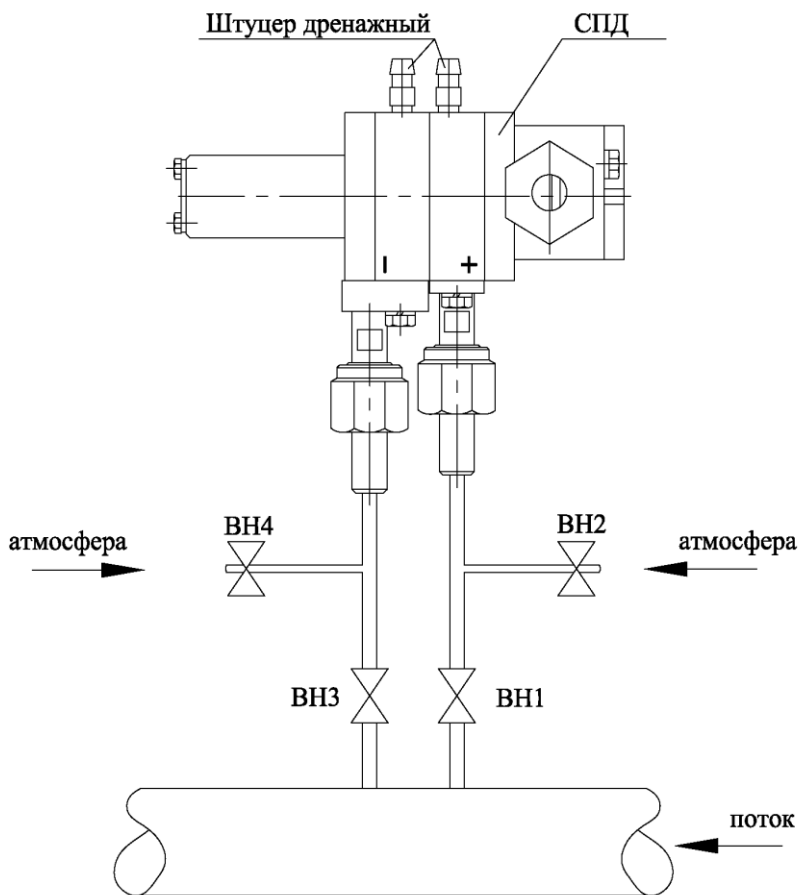
**Ключ**  
ТЖИУ.741131.057



Труба 8x1/Сталь 20

Рисунок Б.1 (Лист 2 из 2)

ПРИЛОЖЕНИЕ В  
(справочное)  
Схема монтажа сигнализатора



ПРИЛОЖЕНИЕ Г

(справочное)

Различие модификаций сигнализатора

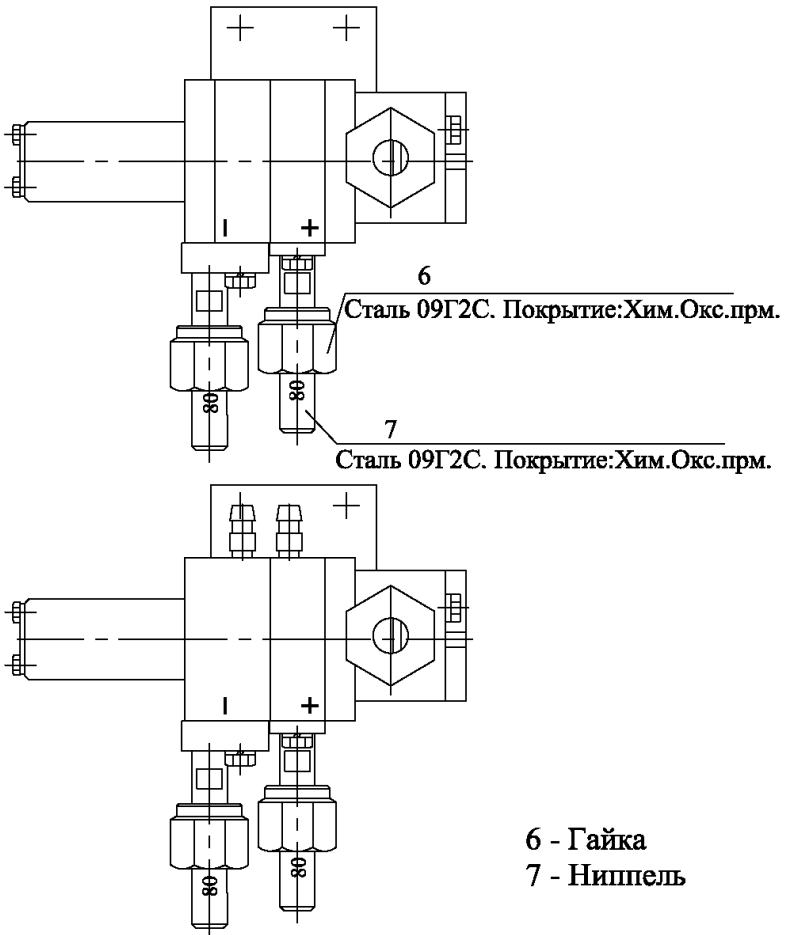


Рисунок Г.1 - Модификация сигнализатора с видом климатического исполнения УХЛ\*\*1.1



по виду климатического исполнения

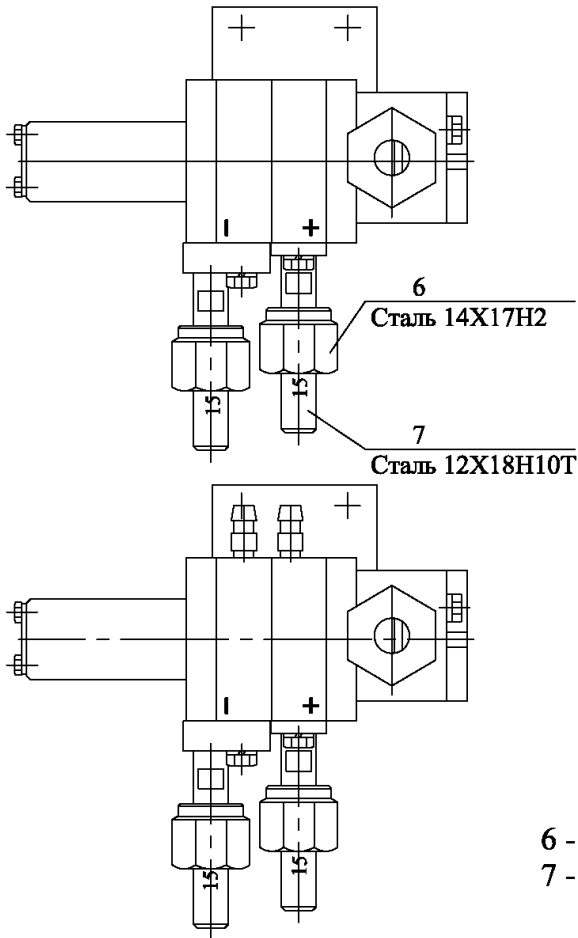


Рисунок Г.2 - Модификация сигнализатора с видом климатического исполнения ТВ\*\*2

Ссылочные нормативные документы

Обозначение документа, на который дана ссылка	Номер листа
ГОСТ 26.205-88 Комплексы и устройства телемеханики. Общие технические условия	4
ГОСТ 31610.0-2014 (IEC 60079-0:2011) Взрывоопасные среды. Часть 0. Оборудование. Общие требования	4; 16; 24
ГОСТ IEC 60079-1-2011 Взрывоопасные среды. Часть 1. Оборудование с видом взрывозащиты «взрывонепроницаемая оболочка «d»	4; 16; 22; 24
ГОСТ IEC 60079-14-2011 Взрывоопасные среды. Часть 14. Проектирование, выбор и монтаж электроустановок	4; 28
ГОСТ 12.1.004-91 ССБТ. Пожарная безопасность. Общие требования	4; 29; 32
ГОСТ 14254-2015 Степени защиты, обеспечиваемые оболочками (код IP)	4; 24; 29
ГОСТ 15150-69 Машины, приборы и другие технические изделия. Исполнения для различных климатических районов. Категории, условия эксплуатации, хранения и транспортирования в части воздействия климатических факторов внешней среды	4; 24; 28; 58
ГОСТ Р 52931-2008 Приборы контроля и регулирования технологических процессов. Общие технические условия	5; 28; 29; 59

Обозначение документа, на который дана ссылка	Номер листа
ГОСТ 9433-80 Смазка ЦИАТИМ-221. Технические условия	23
ГОСТ 19337-73 Смазка ВНИИ НП-274. Технические условия	23
ГОСТ 18179-72 Смазка ОКБ-122-7. Технические условия	23
ГОСТ 14192-96 Маркировка грузов	25
ГОСТ 8273-75 Бумага обёрточная. Технические условия	26
ПУЭ Правила устройства электроустановок. Общие правила	4; 28; 32; 34
ПЭЭП и ПТБ Правила эксплуатации электроустановок потребителей и правила техники безопасности	28; 32
ГОСТ 20.57.406-81 КСКК. Изделия электронной техники, квантовой электроники и электротехнические. Методы испытаний	29
ГОСТ 12.2.007.0-75 ССБТ. Изделия электротехнические. Общие требования безопасности	32
ГОСТ 12.2.003-91 ССБТ. Оборудование производственное. Общие требования безопасности	32