



S 80

Ceiling-mounted fan heaters TECHNICAL MANUAL

GB



COMPANY
WITH QUALITY SYSTEM
CERTIFIED BY DNV
= ISO 9001/2000 =

INDEX

1	MAIN FEATURES	2
2	RATED TECHNICAL DATA	3
3	HEATING CAPACITIES	4
3.1	Heating capacity with water operation	5 - 11
4	STEAM OPERATION	12
4.1	Heating capacity with steam operation	12-13
5	COOLING	13
6	PRESSURE DROP WATER SIDE	14
7	INSTALLATION SUGGESTIONS	15
7.1	Installation heights and ranges	15 - 19
8	OVERALL DIMENSIONS	20 - 21
9	ELECTRICAL WIRINGS	22
9.1	Motor characteristics	22
9.2	Wiring diagrams	22-24
10	MAINTENANCE	24

DECLARATION OF CONFORMITY

Galletti S.p.A., with head office in via Romagnoli 12/a, 40010 Bentivoglio (BO) - Italy, declare herewith under its own responsibility that the S 80 series vertical air projection fan heaters - units designed for heating systems - are manufactured in accordance with EEC Directives 73/23, 89/392, 91/368, 93/44 and 93/68, 89/336.

Bologna, 01/01/1998

Luigi Galletti

President 

OPERATING LIMITS

Maximum water temperature	+160°C
Maximum operating water pressure	15 bar
Maximum steam pressure	6 bar
Air inlet temperature min/max	-10 ÷ 40°C
Power supply voltage	+/- 10%

1 MAIN FEATURES

The S 80 series fan heaters are suitable for heating medium-sized to large environments such as warehouses, industrial or commercial premises, gyms, etc.

The S 80 series consists of 16 models for hot or overheated water operation, 9 of which are suitable also for steam operation. S 80 series fan heaters comply with the provisions of EEC (CE) Directives 73/23, 89/392, 91/368, 93/44, 93/68.

They are made of:

heat exchanger: consists of copper tubes and aluminium fins secured to the tubes by mechanical expansion with steel hydraulic connections;

fan: dynamically and statically balanced helical type, made of anti-spark aluminium, keyed directly onto the motor;

motor: three-phase asynchronous enclosed type motor with IP 44 protection rating and class B windings, in single and dual speed versions:

- for models from S 610 to S 841

4 poles (1400 rpm)

6 poles (900 rpm)

4-8 poles (1400/700 r.p.m.)

- for models S 1110 and S 1120

6 poles (900 rpm)

8 poles (700 rpm)

6-8 poles (900-700 rpm)

motors with the following characteristics can be supplied to order:

- 230 V single-phase power supply with permanently activated capacitor

- protection rating IP 55

- tropicalised construction

- explosion-proof construction EEx-d IIB T3

- 4/6 pole dual-speed motors

the motor is placed vertically inside a steel sheet cone which protects it from the heat radiated by the heat exchanger.

The available accessories are:

- truncated cone diffuser

- anemometric diffuser

- deflecting fin diffuser

3 RATED TECHNICAL DATA

S 80	Vr	PT	Qw	Qa	LpA	V _{H2O}	M
	rpm	kW	l/h	m ³ /h	dB/A	l	kg
S 610/4	1400	14,48	1245	2600	57	0,70	16
S 610/6	900	10,95	945	1750	47	0,70	16
S 610/8	700	9,41	1245	1300	41	0,70	16
S 611/4	1400	16,00	1376	2600	57	0,70	16
S 611/6	900	12,12	1042	1750	47	0,70	16
S 611/8	700	10,40	1376	1300	41	0,70	16
S 620/4	1400	19,24	1655	2600	59	1,05	18
S 620/6	900	14,57	1253	1750	49	1,05	18
S 620/8	700	12,51	1655	1300	43	1,05	18
S 621/4	1400	21,51	1850	2600	59	1,05	18
S 621/6	900	16,28	1400	1750	49	1,05	18
S 621/8	700	13,98	1850	1300	43	1,05	18
S 630/4	1400	28,37	2440	4200	60	1,72	23
S 630/6	900	21,48	1847	2850	50	1,72	23
S 630/8	700	18,44	2440	2100	44	1,72	23
S 631/4	1400	32,33	2780	4200	60	1,72	23
S 631/6	900	24,47	2104	2850	50	1,72	23
S 631/8	900	21,01	2780	2100	44	1,72	23
S 810/4	1400	38,66	3325	6200	62	1,95	32
S 810/6	900	29,27	2517	4200	55	1,95	32
S 810/8	700	25,13	3325	3100	45	1,95	32
S 811/4	1400	43,63	3752	6200	64	1,95	32
S 811/6	900	33,02	2840	4200	56	1,95	32
S 811/8	700	28,36	3752	3100	46	1,95	32
S 820/4	1400	46,98	4040	6200	64	2,50	35
S 820/6	900	35,56	3058	4200	56	2,50	35
S 820/8	700	30,53	4040	3100	46	2,50	35
S 821/4	1400	51,90	4463	7450	69	2,50	35
S 821/6	900	39,28	3378	5050	58	2,50	35
S 821/8	900	33,73	4463	3725	48	2,50	35
S 830/4	1400	60,00	5160	7450	68	2,90	42
S 830/6	900	45,41	3905	5050	57	2,90	42
S 830/8	700	39,00	5160	3725	47	2,90	42
S 831/4	1400	68,29	5873	9150	68	2,90	42
S 831/6	900	51,69	4445	6200	57	2,90	42
S 831/8	900	44,39	5873	4575	47	2,90	42
S 840/4	1400	72,62	6245	9150	68	3,85	49
S 840/6	900	54,95	4726	6200	57	3,85	49
S 840/8	700	47,20	6245	4575	47	3,85	49
S 841/4	1400	78,69	6767	9150	69	3,85	49
S 841/6	900	59,55	5121	6200	58	3,85	49
S 841/8	700	51,15	6767	4575	48	3,85	49
S 1110/6	900	90,12	7750	12200	59	4,50	72
S 1120/6	900	109,88	9450	17500	61	5,80	78

LEGEND

Vr	Rotation speed
PT	Heating capacity
Qw	Water flow rate
Qa	Air flow rate
LpA	A-weighted sound pressure
V_{H2O}	Heat exchanger water content
M	Net weight

3 HEATING CAPACITIES

3.1 HEATING CAPACITY WITH WATER OPERATION

LEGEND

- Tbs₁ Dry bulb inlet air temperature
- Tbs₂ Dry bulb outlet air temperature
- Tw₁ Inlet water temperature
- Tw₂ Outlet water temperature
- PT Heating capacity

Tw ₁ / Tw ₂	80°C / 65°C												85°C / 75°C											
	0°C		5°C		10°C		15°C		20°C		25°C		0°C		5°C		10°C		15°C		20°C		25°C	
	PT	Tbs ₂	PT	Tbs ₂	PT	Tbs ₂	PT	Tbs ₂	PT	Tbs ₂	PT	Tbs ₂	PT	Tbs ₂	PT	Tbs ₂	PT	Tbs ₂	PT	Tbs ₂	PT	Tbs ₂	PT	Tbs ₂
S 80	kW	°C	kW	°C	kW	°C	kW	°C	kW	°C	kW	°C	kW	°C	kW	°C	kW	°C	kW	°C	kW	°C	kW	°C
S 610/4	16,9	19,3	15,5	22,8	14,2	26,2	12,9	29,7	11,6	33,3	10,3	36,8	20,2	23,1	18,8	26,4	17,3	29,8	15,9	33,2	14,5	36,5	13,1	40,0
S 610/6	12,8	21,8	11,8	25,0	10,8	28,3	9,8	31,6	8,8	35,0	7,8	38,3	15,4	26,1	14,2	29,2	13,1	32,3	12,1	35,5	11,0	38,7	9,9	41,9
S 611/4	18,7	21,3	17,2	24,6	15,7	28,0	14,3	31,3	12,8	34,7	11,4	38,0	22,4	25,6	20,7	28,7	19,1	31,9	17,6	35,1	16,0	38,3	14,5	41,5
S 611/6	14,1	24,0	13,0	27,1	11,9	30,2	10,8	33,3	9,7	36,5	8,6	39,7	16,9	28,7	15,7	31,7	14,5	34,6	13,3	37,6	12,1	40,6	11,0	43,6
S 620/4	22,4	25,7	20,7	28,6	18,9	31,6	17,1	34,6	15,4	37,6	13,7	40,7	26,9	30,7	24,9	33,5	23,0	36,3	21,1	39,1	19,2	42,0	17,4	44,9
S 620/6	17,0	28,9	15,6	31,6	14,3	34,3	13,0	37,0	11,7	39,8	10,4	42,7	20,4	34,6	18,9	37,1	17,4	39,6	16,0	42,2	14,6	44,7	13,2	47,4
S 621/4	25,1	28,7	23,1	31,4	21,1	34,1	19,2	36,9	17,2	39,7	15,3	42,5	30,1	34,4	27,9	36,9	25,7	39,4	23,6	42,0	21,5	44,6	19,4	47,2
S 621/6	19,0	32,2	17,5	34,7	16,0	37,1	14,5	39,6	13,0	42,2	11,6	44,7	22,7	38,6	21,1	40,8	19,5	43,1	17,9	45,3	16,3	47,6	14,7	50,0
S 630/4	33,1	23,4	30,5	26,5	27,9	29,7	25,3	32,9	22,7	36,1	20,2	39,3	39,6	28,0	36,8	31,0	33,9	34,0	31,1	37,0	28,4	40,1	25,6	43,1
S 630/6	25,1	26,1	23,1	29,0	21,1	32,0	19,1	35,0	17,2	37,9	15,3	41,0	30,0	31,3	27,8	34,0	25,7	36,8	23,6	39,6	21,5	42,4	19,4	45,2
S 631/4	37,7	26,7	34,7	29,6	31,7	32,5	28,8	35,4	25,9	38,3	23,1	41,3	45,2	32,0	41,9	34,6	38,7	37,4	35,5	40,1	32,3	42,9	29,2	45,7
S 631/6	28,5	29,8	26,3	32,4	24,0	35,0	21,8	37,7	19,6	40,4	17,5	43,2	34,2	35,6	31,7	38,1	29,3	40,5	26,9	43,0	24,5	45,5	22,1	48,1
S 810/4	45,1	21,6	41,5	24,9	38,0	28,2	34,4	31,5	31,0	34,9	27,6	38,2	54,0	25,9	50,1	29,0	46,3	32,2	42,4	35,3	38,7	38,5	34,9	41,7
S 810/6	34,1	24,2	31,4	27,2	28,7	30,3	26,1	33,4	23,5	36,6	20,9	39,8	40,9	28,9	37,9	31,8	35,0	34,8	32,1	37,7	29,3	40,7	26,5	43,7
S 811/4	50,9	24,4	46,8	27,4	42,8	30,5	38,9	33,6	35,0	36,8	31,1	39,9	61,0	29,2	56,6	32,1	52,2	35,0	47,9	37,9	43,6	40,9	39,4	43,9
S 811/6	38,5	27,3	35,5	30,1	32,4	32,9	29,4	35,8	26,5	38,7	23,6	41,7	46,1	32,6	42,8	35,3	39,5	38,0	36,2	40,6	33,0	43,4	29,8	46,1
S 820/4	54,8	26,3	50,4	29,2	46,1	32,1	41,9	35,1	37,7	38,0	33,5	41,1	65,6	31,5	60,9	34,2	56,2	36,9	51,6	39,7	47,0	42,5	42,5	45,3
S 820/6	41,5	29,3	38,2	32,0	34,9	34,7	31,7	37,4	28,5	40,2	25,4	42,9	49,7	35,2	46,1	37,6	42,5	40,1	39,0	42,6	35,6	45,2	32,1	47,7
S 821/4	60,5	24,1	55,7	27,2	50,9	30,3	46,2	33,4	41,6	36,6	37,0	39,8	72,5	28,9	67,3	31,8	62,1	34,8	57,0	37,7	51,9	40,7	46,9	43,7
S 821/6	45,8	27,0	42,2	29,8	38,6	32,7	35,0	35,6	31,5	38,5	28,0	41,5	54,9	32,3	50,9	35,0	47,0	37,6	43,1	40,4	39,3	43,1	35,5	45,9
S 830/4	70,0	27,9	64,4	30,7	58,9	33,5	53,5	36,3	48,1	39,2	42,8	42,1	83,8	33,4	77,8	36,0	71,8	38,6	65,9	41,3	60,0	43,9	54,2	46,6
S 830/6	53,0	31,2	48,7	33,7	44,6	36,2	40,5	38,8	36,4	41,4	32,4	44,1	63,4	37,3	58,9	39,6	54,3	42,0	49,8	44,3	45,4	46,7	41,0	49,1
S 831/4	79,7	25,9	73,3	28,8	67,0	31,8	60,8	34,8	54,7	37,8	48,7	40,8	95,4	31,0	88,5	33,7	81,7	36,5	75,0	39,3	68,3	42,2	61,7	45,0
S 831/6	60,3	28,9	55,5	31,6	50,7	34,3	46,0	37,1	41,4	39,9	36,9	42,7	72,2	34,6	67,0	37,1	61,8	39,6	56,7	42,2	51,7	44,8	46,7	47,4
S 840/4	84,7	27,5	78,0	30,3	71,3	33,1	64,7	36,0	58,2	38,9	51,8	41,8	101,5	33,0	94,1	35,6	86,9	38,2	79,7	40,9	72,6	43,6	65,6	46,3
S 840/6	64,1	30,7	59,0	33,3	53,9	35,9	49,0	38,5	44,0	41,1	39,2	43,8	76,8	36,8	71,2	39,1	65,7	41,5	60,3	43,9	55,0	46,3	49,7	48,8
S 841/4	91,8	29,8	84,5	32,4	77,2	35,1	70,1	37,8	63,1	40,5	56,1	43,2	109,9	35,7	102,0	38,1	94,1	40,6	86,4	43,0	78,7	45,6	71,1	48,1
S 841/6	69,5	22,4	63,9	25,6	58,5	28,9	53,1	32,1	47,7	35,4	42,5	38,7	83,2	26,9	77,2	29,9	71,2	33,0	65,4	36,1	59,5	39,2	53,8	42,4
S 1110/6	105,1	25,6	96,7	28,6	88,5	31,5	80,3	34,6	72,2	37,6	64,3	40,7	125,9	30,7	116,8	33,5	107,8	36,3	98,9	39,1	90,1	41,9	81,4	44,8
S 1120/6	128,2	21,8	118,0	25,0	107,9	28,3	97,9	31,6	88,1	35,0	78,4	38,3	153,5	26,1	142,4	29,2	131,5	32,3	120,6	35,5	109,9	38,7	99,3	41,9

3 HEATING CAPACITIES

3.1 HEATING CAPACITY WITH WATER OPERATION

LEGEND

- Tbs₁ Dry bulb inlet air temperature
- Tbs₂ Dry bulb outlet air temperature
- Tw₁ Inlet water temperature
- Tw₂ Outlet water temperature
- PT Heating capacity

Tw ₁ / Tw ₂	85°C / 70°C												90°C / 70°C											
	0°C		5°C		10°C		15°C		20°C		25°C		0°C		5°C		10°C		15°C		20°C		25°C	
	PT	Tbs ₂	PT	Tbs ₂	PT	Tbs ₂	PT	Tbs ₂	PT	Tbs ₂	PT	Tbs ₂	PT	Tbs ₂	PT	Tbs ₂	PT	Tbs ₂	PT	Tbs ₂	PT	Tbs ₂	PT	Tbs ₂
S 80	kW	°C	kW	°C	kW	°C	kW	°C	kW	°C	kW	°C	kW	°C	kW	°C	kW	°C	kW	°C	kW	°C	kW	°C
S 610/4	18,2	20,9	16,9	24,3	15,5	27,8	14,2	31,2	12,9	34,7	11,6	38,3	18,1	20,7	16,8	24,2	15,5	27,7	14,2	31,2	12,9	34,8	11,7	38,4
S 610/6	13,9	23,5	12,8	26,8	11,8	30,0	10,8	33,3	9,8	36,6	8,8	40,0	13,7	23,3	12,7	26,6	11,7	29,9	10,8	33,3	9,8	36,7	8,9	40,1
S 611/4	20,2	23,1	18,7	26,3	17,2	29,6	15,7	33,0	14,3	36,3	12,8	39,7	20,0	22,8	18,5	26,2	17,1	29,5	15,7	32,9	14,3	36,3	12,9	39,8
S 611/6	15,3	25,9	14,1	29,0	13,0	32,1	11,9	35,2	10,8	38,3	9,7	41,5	15,1	25,7	14,0	28,8	12,9	32,0	11,9	35,2	10,8	38,4	9,8	41,6
S 620/4	24,3	27,7	22,4	30,7	20,7	33,6	18,9	36,6	17,1	39,6	15,4	42,6	24,0	27,5	22,3	30,5	20,6	33,5	18,9	36,6	17,2	39,6	15,5	42,8
S 620/6	18,4	31,2	17,0	33,9	15,6	36,6	14,3	39,3	13,0	42,0	11,7	44,8	18,2	30,9	16,9	33,6	15,6	36,4	14,3	39,3	13,0	42,1	11,8	45,0
S 621/4	27,1	31,0	25,1	33,7	23,1	36,4	21,1	39,1	19,2	41,9	17,2	44,7	26,9	30,7	24,9	33,5	23,0	36,3	21,1	39,1	19,2	42,0	17,4	44,8
S 621/6	20,5	34,8	19,0	37,2	17,5	39,7	16,0	42,1	14,5	44,6	13,0	47,2	20,3	34,5	18,8	37,0	17,4	39,5	16,0	42,1	14,5	44,7	13,1	47,3
S 630/4	35,8	25,3	33,1	28,4	30,5	31,5	27,9	34,7	25,3	37,9	22,7	41,1	35,4	25,1	32,9	28,2	30,3	31,5	27,8	34,7	25,3	37,9	22,9	41,2
S 630/6	27,1	28,2	25,1	31,1	23,1	34,0	21,1	37,0	19,1	40,0	17,2	42,9	26,8	27,9	24,9	30,9	23,0	33,9	21,1	37,0	19,2	40,0	17,3	43,1
S 631/4	40,7	28,8	37,7	31,7	34,7	34,6	31,7	37,5	28,8	40,4	25,9	43,3	40,3	28,5	37,4	31,5	34,5	34,4	31,7	37,4	28,9	40,4	26,1	43,5
S 631/6	30,8	32,2	28,5	34,8	26,3	37,4	24,0	40,0	21,8	42,7	19,6	45,4	30,5	31,8	28,3	34,5	26,1	37,3	24,0	40,0	21,9	42,8	19,8	45,6
S 810/4	48,7	23,4	45,1	26,6	41,5	29,9	38,0	33,2	34,4	36,5	31,0	39,9	48,3	23,1	44,8	26,5	41,3	29,8	37,9	33,2	34,5	36,6	31,2	40,0
S 810/6	36,9	26,1	34,1	29,2	31,4	32,2	28,7	35,3	26,1	38,4	23,5	41,6	36,5	25,8	33,9	29,0	31,3	32,1	28,7	35,3	26,1	38,5	23,6	41,7
S 811/4	55,0	26,4	50,9	29,4	46,8	32,4	42,8	35,5	38,9	38,6	35,0	41,8	54,5	26,1	50,5	29,2	46,6	32,3	42,8	35,5	39,0	38,7	35,2	41,9
S 811/6	41,6	29,5	38,5	32,3	35,5	35,1	32,4	37,9	29,4	40,8	26,5	43,7	41,2	29,2	38,2	32,1	35,3	35,0	32,4	37,9	29,5	40,9	26,7	43,9
S 820/4	59,2	28,4	54,8	31,3	50,4	34,2	46,1	37,1	41,9	40,1	37,7	43,0	58,6	28,1	54,4	31,1	50,2	34,1	46,1	37,1	42,0	40,1	37,9	43,2
S 820/6	44,8	31,7	41,5	34,3	38,2	37,0	34,9	39,7	31,7	42,4	28,5	45,2	44,4	31,4	41,2	34,1	38,0	36,9	34,9	39,7	31,8	42,5	28,7	45,3
S 821/4	65,4	26,1	60,5	29,1	55,7	32,2	50,9	35,3	46,2	38,4	41,6	41,6	64,8	25,8	60,1	29,0	55,5	32,1	50,9	35,3	46,4	38,5	41,9	41,7
S 821/6	49,5	29,1	45,8	32,0	42,2	34,8	38,6	37,7	35,0	40,6	31,5	43,5	49,0	28,8	45,5	31,8	42,0	34,7	38,5	37,7	35,1	40,6	31,7	43,7
S 830/4	75,6	30,2	70,0	32,9	64,4	35,7	58,9	38,5	53,5	41,3	48,1	44,2	74,9	29,9	69,5	32,7	64,1	35,6	58,8	38,5	53,6	41,4	48,4	44,3
S 830/6	57,2	33,7	53,0	36,2	48,7	38,7	44,6	41,2	40,5	43,8	36,4	46,4	56,7	33,3	52,6	35,9	48,5	38,6	44,5	41,2	40,6	43,9	36,7	46,6
S 831/4	86,1	28,0	79,7	30,9	73,3	33,8	67,0	36,8	60,8	39,8	54,7	42,8	85,2	27,7	79,1	30,7	73,0	33,7	67,0	36,7	61,0	39,8	55,1	42,9
S 831/6	65,2	31,2	60,3	33,9	55,5	36,6	50,7	39,3	46,0	42,1	41,4	44,9	64,5	30,9	59,8	33,7	55,2	36,5	50,7	39,3	46,2	42,1	41,7	45,0
S 840/4	91,5	29,7	84,7	32,5	78,0	35,3	71,3	38,1	64,7	41,0	58,2	43,9	90,6	29,4	84,1	32,3	77,6	35,2	71,2	38,1	64,9	41,1	58,6	44,0
S 840/6	69,3	33,2	64,1	35,7	59,0	38,3	53,9	40,9	49,0	43,5	44,0	46,1	68,6	32,9	63,6	35,5	58,7	38,1	53,9	40,8	49,1	43,5	44,4	46,3
S 841/4	99,2	32,2	91,8	34,8	84,5	37,4	77,2	40,1	70,1	42,8	63,1	45,5	98,2	31,9	91,1	34,6	84,1	37,3	77,1	40,1	70,3	42,8	63,5	45,6
S 841/6	75,1	24,2	69,5	27,4	63,9	30,6	58,5	33,9	53,1	37,1	47,7	40,4	74,3	24,0	69,0	27,3	63,6	30,6	58,4	33,9	53,2	37,2	48,1	40,5
S 1110/6	113,6	27,7	105,1	30,6	96,7	33,6	88,5	36,5	80,3	39,6	72,2	42,6	112,5	27,4	104,3	30,4	96,3	33,5	88,4	36,5	80,5	39,6	72,8	42,7
S 1120/6	138,5	23,5	128,2	26,8	118,0	30,0	107,9	33,3	97,9	36,6	88,1	40,0	137,2	23,3	127,2	26,6	117,4	29,9	107,7	33,3	98,2	36,7	88,7	40,1

3 HEATING CAPACITIES

3.1 HEATING CAPACITY WITH WATER OPERATION

LEGEND

- Tbs₁** Dry bulb inlet air temperature
- Tbs₂** Dry bulb outlet air temperature
- Tw₁** Inlet water temperature
- Tw₂** Outlet water temperature
- PT** Heating capacity

Tw ₁ / Tw ₂	110°C / 80°C												120°C / 90°C													
	0°C		5°C		10°C		15°C		20°C		25°C		0°C		5°C		10°C		15°C		20°C		25°C			
	PT	Tbs ₂	PT	Tbs ₂	PT	Tbs ₂	PT	Tbs ₂	PT	Tbs ₂	PT	Tbs ₂	PT	Tbs ₂	PT	Tbs ₂	PT	Tbs ₂	PT	Tbs ₂	PT	Tbs ₂	PT	Tbs ₂	PT	Tbs ₂
S 80	kW	°C	kW	°C	kW	°C	kW	°C	kW	°C	kW	°C	kW	°C	kW	°C	kW	°C	kW	°C	kW	°C	kW	°C	kW	°C
S 610/4	20,7	23,6	19,4	27,2	18,2	30,7	16,9	34,3	15,7	37,9	14,5	41,6	23,2	26,5	21,9	30,1	20,7	33,6	19,4	37,2	18,2	40,7	16,9	44,3		
S 610/6	15,7	26,6	14,7	30,0	13,8	33,4	12,8	36,8	11,9	40,2	11,0	43,7	17,6	29,9	16,6	33,3	15,7	36,6	14,7	40,0	13,8	43,4	12,8	46,8		
S 611/4	22,8	26,1	21,4	29,5	20,1	32,9	18,7	36,4	17,3	39,8	16,0	43,3	25,6	29,3	24,2	32,7	22,8	36,1	21,4	39,5	20,1	42,9	18,7	46,4		
S 611/6	17,3	29,4	16,2	32,6	15,2	35,8	14,2	39,0	13,1	42,3	12,1	45,6	19,4	33,0	18,4	36,2	17,3	39,4	16,2	42,6	15,2	45,8	14,2	49,0		
S 620/4	27,5	31,4	25,8	34,5	24,1	37,6	22,5	40,7	20,9	43,8	19,3	47,0	30,8	35,3	29,1	38,3	27,5	41,4	25,8	44,5	24,1	47,6	22,5	50,7		
S 620/6	20,8	35,3	19,5	38,1	18,3	41,0	17,0	43,9	15,8	46,8	14,6	49,7	23,4	39,7	22,1	42,5	20,8	45,3	19,5	48,1	18,3	51,0	17,0	53,9		
S 621/4	30,7	35,1	28,8	37,9	27,0	40,8	25,1	43,7	23,3	46,6	21,5	49,6	34,5	39,4	32,6	42,2	30,7	45,1	28,8	47,9	27,0	50,8	25,1	53,7		
S 621/6	23,2	39,4	21,8	42,0	20,4	44,7	19,0	47,3	17,6	50,0	16,3	52,7	26,1	44,3	24,7	46,9	23,2	49,4	21,8	52,0	20,4	54,7	19,0	57,3		
S 630/4	40,5	28,6	38,0	31,9	35,6	35,2	33,2	38,5	30,8	41,8	28,4	45,1	45,5	32,2	43,0	35,4	40,5	38,6	38,0	41,9	35,6	45,2	33,2	48,5		
S 630/6	30,6	32,0	28,8	35,0	26,9	38,1	25,1	41,2	23,3	44,3	21,5	47,4	34,4	35,9	32,5	38,9	30,6	42,0	28,8	45,0	26,9	48,1	25,1	51,2		
S 631/4	46,1	32,6	43,3	35,6	40,5	38,7	37,8	41,7	35,0	44,8	32,3	47,9	51,8	36,7	49,0	39,6	46,1	42,6	43,3	45,6	40,5	48,7	37,8	51,7		
S 631/6	34,9	36,4	32,8	39,2	30,7	42,0	28,6	44,8	26,5	47,7	24,5	50,5	39,2	40,9	37,1	43,6	34,9	46,4	32,8	49,2	30,7	52,0	28,6	54,8		
S 810/4	55,2	26,4	51,8	29,8	48,5	33,2	45,2	36,7	41,9	40,1	38,7	43,5	62,0	29,7	58,6	33,1	55,2	36,4	51,8	39,8	48,5	43,2	45,2	46,7		
S 810/6	41,8	29,5	39,2	32,7	36,7	36,0	34,2	39,2	31,7	42,4	29,3	45,7	46,9	33,2	44,3	36,4	41,8	39,5	39,2	42,7	36,7	46,0	34,2	49,2		
S 811/4	62,3	29,8	58,5	33,0	54,7	36,2	51,0	39,4	47,3	42,7	43,6	45,9	69,9	33,5	66,1	36,7	62,3	39,8	58,5	43,0	54,7	46,2	51,0	49,4		
S 811/6	47,1	33,3	44,2	36,3	41,4	39,3	38,6	42,3	35,8	45,3	33,0	48,4	52,9	37,5	50,0	40,4	47,1	43,3	44,2	46,3	41,4	49,3	38,6	52,3		
S 820/4	67,0	32,1	62,9	35,2	58,9	38,2	54,9	41,3	50,9	44,4	47,0	47,5	75,3	36,1	71,2	39,1	67,0	42,1	62,9	45,2	58,9	48,2	54,9	51,3		
S 820/6	50,7	35,9	47,6	38,7	44,6	41,5	41,5	44,4	38,5	47,3	35,6	50,2	57,0	40,3	53,9	43,1	50,7	45,9	47,6	48,7	44,6	51,5	41,5	54,4		
S 821/4	74,0	29,5	69,5	32,7	65,1	36,0	60,6	39,2	56,3	42,4	51,9	45,7	83,2	33,2	78,6	36,4	74,0	39,5	69,5	42,7	65,1	46,0	60,6	49,2		
S 821/6	56,0	33,0	52,6	36,0	49,2	39,0	45,9	42,0	42,6	45,1	39,3	48,1	63,0	37,0	59,5	40,0	56,0	43,0	52,6	46,0	49,2	49,0	45,9	52,0		
S 830/4	85,6	34,1	80,4	37,1	75,2	40,0	70,1	43,0	65,0	45,9	60,0	48,9	96,2	38,4	90,9	41,2	85,6	44,1	80,4	47,1	75,2	50,0	70,1	53,0		
S 830/6	64,8	38,1	60,8	40,8	56,9	43,5	53,1	46,2	49,2	49,0	45,4	51,7	72,8	42,8	68,8	45,5	64,8	48,1	60,8	50,8	56,9	53,5	53,1	56,2		
S 831/4	97,4	31,6	91,5	34,7	85,6	37,8	79,8	40,9	74,0	44,0	68,3	47,2	109,5	35,6	103,4	38,6	97,4	41,6	91,5	44,7	85,6	47,8	79,8	50,9		
S 831/6	73,8	35,3	69,3	38,2	64,8	41,1	60,4	43,9	56,0	46,9	51,7	49,8	82,9	39,7	78,3	42,5	73,8	45,3	69,3	48,2	64,8	51,1	60,4	53,9		
S 840/4	103,6	33,6	97,3	36,6	91,0	39,6	84,8	42,6	78,7	45,6	72,6	48,6	116,4	37,8	110,0	40,7	103,6	43,6	97,3	46,6	91,0	49,6	84,8	52,6		
S 840/6	78,4	37,6	73,6	40,3	68,9	43,0	64,2	45,8	59,6	48,5	55,0	51,3	88,1	42,2	83,2	44,9	78,4	47,6	73,6	50,3	68,9	53,0	64,2	55,8		
S 841/4	112,3	36,5	105,4	39,2	98,7	42,0	91,9	44,9	85,3	47,7	78,7	50,6	126,1	41,0	119,2	43,7	112,3	46,5	105,4	49,2	98,7	52,0	91,9	54,9		
S 841/6	85,0	27,4	79,8	30,8	74,7	34,1	69,6	37,5	64,5	40,8	59,6	44,2	95,5	30,8	90,2	34,1	85,0	37,4	79,8	40,8	74,7	44,1	69,6	47,5		
S 1110/6	128,6	31,3	120,8	34,4	113,0	37,5	105,3	40,6	97,7	43,8	90,2	47,0	144,5	35,2	136,5	38,2	128,6	41,3	120,8	44,4	113,0	47,5	105,3	50,6		
S 1120/6	156,8	26,6	147,2	30,0	137,8	33,4	128,4	36,8	119,1	40,2	109,9	43,7	176,1	29,9	166,4	33,3	156,8	36,6	147,2	40,0	137,8	43,4	128,4	46,8		

3 HEATING CAPACITIES

3.1 HEATING CAPACITY WITH WATER OPERATION

LEGEND

- Tbs₁ Dry bulb inlet air temperature
- Tbs₂ Dry bulb outlet air temperature
- Tw₁ Inlet water temperature
- Tw₂ Outlet water temperature
- PT Heating capacity

Tw ₁ / Tw ₂	130°C / 100°C												130°C / 90°C											
	0°C		5°C		10°C		15°C		20°C		25°C		0°C		5°C		10°C		15°C		20°C		25°C	
	PT	Tbs ₂	PT	Tbs ₂	PT	Tbs ₂	PT	Tbs ₂	PT	Tbs ₂	PT	Tbs ₂	PT	Tbs ₂	PT	Tbs ₂	PT	Tbs ₂	PT	Tbs ₂	PT	Tbs ₂	PT	Tbs ₂
S 80	kW	°C	kW	°C	kW	°C	kW	°C	kW	°C	kW	°C	kW	°C	kW	°C	kW	°C	kW	°C	kW	°C	kW	°C
S 610/4	25,8	29,5	24,5	33,0	23,2	36,5	21,9	40,1	20,7	43,6	19,4	47,2	23,4	26,7	22,1	30,3	20,9	33,9	19,7	37,5	18,5	41,2	17,3	44,8
S 610/6	19,6	33,2	18,6	36,6	17,6	39,9	16,6	43,3	15,7	46,6	14,7	50,0	17,7	30,1	16,8	33,5	15,9	37,0	15,0	40,4	14,1	43,9	13,1	47,3
S 611/4	28,5	32,6	27,1	35,9	25,6	39,3	24,2	42,7	22,8	46,1	21,4	49,5	25,8	29,5	24,5	33,0	23,1	36,4	21,8	39,9	20,5	43,4	19,1	46,9
S 611/6	21,6	36,7	20,5	39,8	19,4	43,0	18,4	46,2	17,3	49,4	16,2	52,6	19,6	33,2	18,5	36,5	17,5	39,7	16,5	43,0	15,5	46,3	14,5	49,6
S 620/4	34,3	39,2	32,6	42,2	30,8	45,3	29,1	48,3	27,5	51,4	25,8	54,5	31,1	35,5	29,4	38,6	27,8	41,8	26,2	44,9	24,6	48,1	23,0	51,3
S 620/6	26,0	44,1	24,7	46,9	23,4	49,7	22,1	52,5	20,8	55,3	19,5	58,1	23,5	39,9	22,3	42,8	21,1	45,8	19,8	48,7	18,6	51,6	17,4	54,6
S 621/4	38,3	43,8	36,4	46,6	34,5	49,4	32,6	52,2	30,7	55,1	28,8	57,9	34,7	39,7	32,9	42,6	31,1	45,5	29,3	48,5	27,5	51,4	25,7	54,4
S 621/6	29,0	49,3	27,5	51,8	26,1	54,3	24,7	56,9	23,2	59,4	21,8	62,0	26,3	44,6	24,9	47,3	23,5	50,0	22,2	52,6	20,8	55,3	19,5	58,1
S 630/4	50,6	35,8	48,0	39,0	45,5	42,2	43,0	45,4	40,5	48,6	38,0	51,9	45,8	32,4	43,4	35,7	41,0	39,0	38,6	42,3	36,3	45,7	33,9	49,0
S 630/6	38,3	39,9	36,3	42,9	34,4	45,9	32,5	48,9	30,6	52,0	28,8	55,0	34,7	36,2	32,9	39,3	31,0	42,4	29,2	45,5	27,5	48,6	25,7	51,8
S 631/4	57,6	40,8	54,7	43,7	51,8	46,7	49,0	49,6	46,1	52,6	43,3	55,6	52,2	36,9	49,4	40,0	46,7	43,1	44,0	46,1	41,3	49,2	38,7	52,4
S 631/6	43,6	45,5	41,4	48,2	39,2	50,9	37,1	53,6	34,9	56,4	32,8	59,2	39,5	41,2	37,4	44,0	35,4	46,9	33,3	49,7	31,3	52,6	29,3	55,5
S 810/4	68,9	33,0	65,4	36,4	62,0	39,7	58,6	43,1	55,2	46,4	51,8	49,8	62,4	29,9	59,1	33,3	55,9	36,8	52,6	40,2	49,4	43,7	46,3	47,2
S 810/6	52,2	36,9	49,5	40,0	46,9	43,2	44,3	46,4	41,8	49,5	39,2	52,7	47,3	33,4	44,8	36,7	42,3	39,9	39,9	43,2	37,4	46,5	35,0	49,8
S 811/4	77,7	37,3	73,8	40,4	69,9	43,5	66,1	46,7	62,3	49,8	58,5	53,0	70,4	33,8	66,7	37,0	63,1	40,2	59,4	43,5	55,8	46,7	52,2	50,0
S 811/6	58,8	41,6	55,9	44,5	52,9	47,5	50,0	50,4	47,1	53,3	44,2	56,3	53,3	37,7	50,5	40,7	47,7	43,8	45,0	46,8	42,2	49,9	39,5	53,0
S 820/4	83,7	40,1	79,5	43,1	75,3	46,1	71,2	49,1	67,0	52,1	62,9	55,2	75,9	36,4	71,9	39,4	67,9	42,5	64,0	45,7	60,1	48,8	56,2	51,9
S 820/6	63,4	44,8	60,2	47,6	57,0	50,3	53,9	53,1	50,7	55,9	47,6	58,7	57,4	40,6	54,4	43,5	51,4	46,4	48,4	49,3	45,5	52,2	42,5	55,1
S 821/4	92,5	36,9	87,8	40,0	83,2	43,2	78,6	46,4	74,0	49,5	69,5	52,7	83,8	33,4	79,4	36,7	75,0	39,9	70,7	43,2	66,4	46,5	62,1	49,8
S 821/6	70,0	41,2	66,5	44,1	63,0	47,0	59,5	50,0	56,0	53,0	52,6	56,0	63,4	37,3	60,1	40,4	56,8	43,4	53,5	46,5	50,2	49,6	47,0	52,7
S 830/4	106,9	42,6	101,5	45,5	96,2	48,4	90,9	51,2	85,6	54,1	80,4	57,1	96,9	38,6	91,8	41,6	86,7	44,6	81,7	47,6	76,7	50,6	71,8	53,6
S 830/6	80,9	47,6	76,8	50,2	72,8	52,8	68,8	55,5	64,8	58,1	60,8	60,8	73,3	43,1	69,5	45,9	65,6	48,6	61,8	51,4	58,1	54,2	54,3	57,0
S 831/4	121,7	39,5	115,6	42,5	109,5	45,6	103,4	48,6	97,4	51,6	91,5	54,7	110,3	35,8	104,5	38,9	98,7	42,1	93,0	45,2	87,3	48,4	81,7	51,5
S 831/6	92,1	44,1	87,5	46,9	82,9	49,7	78,3	52,5	73,8	55,3	69,3	58,2	83,5	40,0	79,1	42,9	74,7	45,8	70,4	48,7	66,1	51,7	61,8	54,6
S 840/4	129,4	42,0	122,9	44,9	116,4	47,8	110,0	50,7	103,6	53,6	97,3	56,6	117,3	38,1	111,1	41,1	105,0	44,1	98,9	47,1	92,8	50,2	86,9	53,2
S 840/6	97,9	46,9	93,0	49,6	88,1	52,2	83,2	54,9	78,4	57,6	73,6	60,3	88,7	42,5	84,1	45,3	79,4	48,1	74,8	50,9	70,3	53,7	65,7	56,5
S 841/4	140,2	45,5	133,1	48,2	126,1	51,0	119,2	53,7	112,3	56,5	105,4	59,2	127,1	41,3	120,4	44,1	113,7	46,9	107,1	49,8	100,6	52,7	94,1	55,6
S 841/6	106,1	34,3	100,8	37,5	95,5	40,8	90,2	44,1	85,0	47,4	79,8	50,8	96,1	31,1	91,1	34,4	86,1	37,8	81,1	41,2	76,1	44,6	71,2	48,0
S 1110/6	160,6	39,1	152,5	42,1	144,5	45,2	136,5	48,2	128,6	51,3	120,8	54,4	145,5	35,4	137,8	38,6	130,2	41,7	122,7	44,9	115,2	48,1	107,8	51,3
S 1120/6	195,8	33,2	185,9	36,6	176,1	39,9	166,4	43,3	156,8	46,6	147,2	50,0	177,4	30,1	168,1	33,5	158,8	37,0	149,6	40,4	140,5	43,9	131,5	47,3

3 HEATING CAPACITIES

3.1 HEATING CAPACITY WITH WATER OPERATION

LEGEND

- Tbs₁ Dry bulb inlet air temperature
- Tbs₂ Dry bulb outlet air temperature
- Tw₁ Inlet water temperature
- Tw₂ Outlet water temperature
- PT Heating capacity

Tw ₁ / Tw ₂	140°C / 90°C														140°C / 100°C													
	0°C		5°C		10°C		15°C		20°C		25°C		0°C		5°C		10°C		15°C		20°C		25°C					
	PT	Tbs ₂	PT	Tbs ₂	PT	Tbs ₂	PT	Tbs ₂	PT	Tbs ₂	PT	Tbs ₂	PT	Tbs ₂	PT	Tbs ₂	PT	Tbs ₂	PT	Tbs ₂	PT	Tbs ₂	PT	Tbs ₂	PT	Tbs ₂		
S 80	kW	°C	kW	°C	kW	°C	kW	°C	kW	°C	kW	°C	kW	°C	kW	°C	kW	°C	kW	°C	kW	°C	kW	°C	kW	°C	kW	°C
	S 610/4	23,7	27,1	22,5	30,8	21,4	34,4	20,2	38,1	19,0	41,7	17,9	45,4	25,9	29,6	24,6	33,1	23,4	36,7	22,1	40,3	20,9	43,9	19,7	47,5			
S 610/6	18,0	30,6	17,1	34,1	16,2	37,5	15,3	41,0	14,4	44,5	13,5	48,0	19,6	33,3	18,7	36,7	17,7	40,1	16,8	43,5	15,9	47,0	15,0	50,4				
S 611/4	26,2	30,0	24,9	33,5	23,6	37,0	22,3	40,5	21,0	44,0	19,7	47,5	28,6	32,7	27,2	36,1	25,8	39,5	24,5	43,0	23,1	46,4	21,8	49,9				
S 611/6	19,9	33,7	18,9	37,0	17,9	40,3	16,9	43,7	15,9	47,0	14,9	50,4	21,6	36,8	20,6	40,0	19,6	43,2	18,5	46,5	17,5	49,7	16,5	53,0				
S 620/4	31,6	36,1	30,0	39,2	28,4	42,4	26,8	45,7	25,3	48,9	23,7	52,1	34,4	39,3	32,7	42,4	31,1	45,5	29,4	48,6	27,8	51,8	26,2	54,9				
S 620/6	23,9	40,6	22,7	43,5	21,5	46,5	20,3	49,5	19,1	52,5	18,0	55,5	26,0	44,2	24,8	47,1	23,5	49,9	22,3	52,8	21,1	55,8	19,8	58,7				
S 621/4	35,3	40,3	33,5	43,3	31,7	46,3	30,0	49,3	28,2	52,3	26,5	55,3	38,4	43,9	36,6	46,8	34,7	49,7	32,9	52,6	31,1	55,5	29,3	58,5				
S 621/6	26,7	45,3	25,3	48,0	24,0	50,8	22,7	53,5	21,4	56,3	20,1	59,1	29,1	49,4	27,7	52,0	26,3	54,6	24,9	57,3	23,5	60,0	22,2	62,6				
S 630/4	46,5	32,9	44,2	36,3	41,9	39,6	39,5	43,0	37,3	46,4	35,0	49,8	50,7	35,9	48,2	39,1	45,8	42,4	43,4	45,7	41,0	49,0	38,6	52,3				
S 630/6	35,2	36,7	33,4	39,9	31,7	43,0	29,9	46,2	28,2	49,4	26,5	52,6	38,4	40,0	36,5	43,1	34,7	46,2	32,9	49,3	31,0	52,4	29,2	55,5				
S 631/4	53,0	37,5	50,3	40,6	47,7	43,7	45,1	46,9	42,4	50,0	39,9	53,2	57,8	40,9	55,0	43,9	52,2	46,9	49,4	50,0	46,7	53,1	44,0	56,1				
S 631/6	40,1	41,8	38,1	44,7	36,1	47,6	34,1	50,6	32,1	53,5	30,2	56,5	43,7	45,6	41,6	48,4	39,5	51,2	37,4	54,0	35,4	56,9	33,3	59,7				
S 810/4	63,4	30,4	60,2	33,9	57,0	37,3	53,9	40,8	50,8	44,3	47,7	47,8	69,1	33,1	65,7	36,5	62,4	39,9	59,1	43,3	55,9	46,8	52,6	50,2				
S 810/6	48,0	34,0	45,6	37,2	43,2	40,5	40,8	43,9	38,4	47,2	36,1	50,5	52,3	37,0	49,8	40,2	47,3	43,4	44,8	46,7	42,3	49,9	39,9	53,2				
S 811/4	71,5	34,3	67,9	37,6	64,4	40,8	60,8	44,1	57,3	47,5	53,8	50,8	77,9	37,4	74,2	40,6	70,4	43,8	66,7	47,0	63,1	50,2	59,4	53,5				
S 811/6	54,1	38,3	51,4	41,4	48,7	44,5	46,0	47,6	43,4	50,7	40,7	53,8	59,0	41,7	56,2	44,7	53,3	47,7	50,5	50,7	47,7	53,8	45,0	56,8				
S 820/4	77,0	36,9	73,1	40,1	69,3	43,2	65,5	46,4	61,7	49,6	57,9	52,8	83,9	40,2	79,9	43,3	75,9	46,4	71,9	49,4	67,9	52,5	64,0	55,7				
S 820/6	58,3	41,3	55,4	44,2	52,5	47,1	49,6	50,1	46,7	53,0	43,8	56,0	63,5	44,9	60,5	47,8	57,4	50,6	54,4	53,5	51,4	56,4	48,4	59,3				
S 821/4	85,1	33,9	80,8	37,2	76,5	40,5	72,3	43,8	68,1	47,2	64,0	50,5	92,7	37,0	88,2	40,2	83,8	43,4	79,4	46,7	75,0	49,9	70,7	53,2				
S 821/6	64,4	37,9	61,2	41,0	57,9	44,1	54,7	47,2	51,6	50,3	48,4	53,5	70,2	41,3	66,8	44,3	63,4	47,3	60,1	50,4	56,8	53,4	53,5	56,5				
S 830/4	98,4	39,2	93,4	42,3	88,5	45,3	83,6	48,4	78,8	51,4	74,0	54,5	107,2	42,8	102,0	45,7	96,9	48,6	91,8	51,6	86,7	54,6	81,7	57,6				
S 830/6	74,5	43,8	70,7	46,6	67,0	49,4	63,3	52,2	59,6	55,1	56,0	57,9	81,1	47,7	77,2	50,4	73,3	53,1	69,5	55,9	65,6	58,6	61,8	61,4				
S 831/4	112,0	36,4	106,3	39,5	100,7	42,7	95,2	45,9	89,7	49,1	84,2	52,3	122,0	39,6	116,1	42,7	110,3	45,8	104,5	48,9	98,7	52,1	93,0	55,2				
S 831/6	84,7	40,6	80,5	43,6	76,2	46,5	72,0	49,5	67,9	52,5	63,7	55,5	92,3	44,3	87,9	47,1	83,5	50,0	79,1	52,9	74,7	55,8	70,4	58,7				
S 840/4	119,1	38,7	113,1	41,7	107,1	44,8	101,2	47,9	95,3	51,0	89,5	54,1	129,7	42,1	123,5	45,1	117,3	48,1	111,1	51,1	105,0	54,1	98,9	57,1				
S 840/6	90,1	43,2	85,6	46,0	81,1	48,9	76,6	51,7	72,2	54,6	67,8	57,5	98,2	47,1	93,4	49,8	88,7	52,5	84,1	55,3	79,4	58,1	74,8	60,9				
S 841/4	129,0	41,9	122,5	44,8	116,1	47,7	109,7	50,6	103,3	53,6	97,0	56,5	140,6	45,7	133,8	48,4	127,1	51,3	120,4	54,1	113,7	56,9	107,1	59,8				
S 841/6	97,6	31,5	92,7	34,9	87,8	38,4	83,0	41,8	78,2	45,3	73,4	48,7	106,4	34,4	101,2	37,7	96,1	41,1	91,1	44,4	86,1	47,8	81,1	51,2				
S 1110/6	147,8	36,0	140,3	39,2	132,9	42,4	125,6	45,6	118,3	48,8	111,1	52,1	161,0	39,2	153,2	42,3	145,5	45,4	137,8	48,6	130,2	51,7	122,7	54,9				
S 1120/6	180,2	30,6	171,1	34,1	162,1	37,5	153,1	41,0	144,3	44,5	135,5	48,0	196,3	33,3	186,8	36,7	177,4	40,1	168,1	43,5	158,8	47,0	149,6	50,4				

3 HEATING CAPACITIES

3.1 HEATING CAPACITY WITH WATER OPERATION

LEGEND

- Tbs₁ Dry bulb inlet air temperature
- Tbs₂ Dry bulb outlet air temperature
- Tw₁ Inlet water temperature
- Tw₂ Outlet water temperature
- PT Heating capacity

Tw ₁ / Tw ₂	150°C / 100°C												150°C / 90°C											
	0°C		5°C		10°C		15°C		20°C		25°C		0°C		5°C		10°C		15°C		20°C		25°C	
	PT	Tbs ₂	PT	Tbs ₂	PT	Tbs ₂	PT	Tbs ₂	PT	Tbs ₂	PT	Tbs ₂	PT	Tbs ₂	PT	Tbs ₂	PT	Tbs ₂	PT	Tbs ₂	PT	Tbs ₂	PT	Tbs ₂
S 80	kW	°C	kW	°C	kW	°C	kW	°C	kW	°C	kW	°C	kW	°C	kW	°C	kW	°C	kW	°C	kW	°C	kW	°C
S 610/4	26,2	29,9	24,9	33,5	23,7	37,1	22,5	40,8	21,4	44,4	20,2	48,1	24,2	27,7	23,0	31,3	21,9	35,0	20,7	38,7	19,6	42,4	18,5	46,1
S 610/6	19,9	33,7	18,9	37,1	18,0	40,6	17,1	44,1	16,2	47,5	15,3	51,0	18,4	31,2	17,5	34,7	16,6	38,2	15,7	41,7	14,9	45,2	14,0	48,8
S 611/4	28,9	33,0	27,6	36,5	26,2	40,0	24,9	43,5	23,6	47,0	22,3	50,5	26,8	30,6	25,5	34,1	24,2	37,6	22,9	41,2	21,6	44,7	20,4	48,3
S 611/6	21,9	37,2	20,9	40,4	19,9	43,7	18,9	47,0	17,9	50,3	16,9	53,7	20,3	34,4	19,3	37,7	18,3	41,1	17,3	44,5	16,4	47,8	15,4	51,2
S 620/4	34,8	39,7	33,2	42,9	31,6	46,1	30,0	49,2	28,4	52,4	26,8	55,7	32,2	36,8	30,6	40,0	29,1	43,2	27,6	46,5	26,0	49,8	24,5	53,0
S 620/6	26,3	44,7	25,1	47,6	23,9	50,6	22,7	53,5	21,5	56,5	20,3	59,5	24,4	41,4	23,2	44,4	22,0	47,4	20,9	50,4	19,7	53,5	18,6	56,5
S 621/4	38,9	44,4	37,1	47,4	35,3	50,3	33,5	53,3	31,7	56,3	30,0	59,3	36,0	41,1	34,2	44,1	32,5	47,2	30,8	50,2	29,1	53,3	27,4	56,3
S 621/6	29,4	49,9	28,0	52,6	26,7	55,3	25,3	58,0	24,0	60,8	22,7	63,5	27,2	46,2	25,9	49,0	24,6	51,8	23,3	54,6	22,0	57,4	20,7	60,2
S 630/4	51,3	36,3	48,9	39,6	46,5	42,9	44,2	46,3	41,9	49,6	39,5	53,0	47,5	33,6	45,2	37,0	42,9	40,3	40,6	43,7	38,4	47,2	36,2	50,6
S 630/6	38,8	40,5	37,0	43,6	35,2	46,7	33,4	49,9	31,7	53,0	29,9	56,2	35,9	37,5	34,2	40,6	32,5	43,8	30,8	47,1	29,1	50,3	27,4	53,5
S 631/4	58,4	41,3	55,7	44,4	53,0	47,5	50,3	50,6	47,7	53,7	45,1	56,9	54,1	38,3	51,5	41,4	48,9	44,6	46,3	47,7	43,7	50,9	41,2	54,2
S 631/6	44,2	46,1	42,1	48,9	40,1	51,8	38,1	54,7	36,1	57,6	34,1	60,6	40,9	42,7	38,9	45,6	37,0	48,6	35,0	51,5	33,1	54,5	31,2	57,5
S 810/4	69,8	33,5	66,6	36,9	63,4	40,4	60,2	43,9	57,0	47,3	53,9	50,8	64,7	31,0	61,5	34,5	58,4	38,0	55,4	41,5	52,3	45,1	49,3	48,6
S 810/6	52,9	37,4	50,4	40,7	48,0	44,0	45,6	47,2	43,2	50,5	40,8	53,9	48,9	34,6	46,6	38,0	44,2	41,3	41,9	44,7	39,6	48,0	37,3	51,4
S 811/4	78,8	37,8	75,2	41,0	71,5	44,3	67,9	47,6	64,4	50,8	60,8	54,1	73,0	35,0	69,4	38,3	65,9	41,6	62,5	44,9	59,0	48,3	55,6	51,7
S 811/6	59,7	42,2	56,9	45,3	54,1	48,3	51,4	51,4	48,7	54,5	46,0	57,6	55,2	39,1	52,6	42,2	49,9	45,3	47,3	48,5	44,7	51,6	42,1	54,8
S 820/4	84,9	40,7	80,9	43,8	77,0	46,9	73,1	50,1	69,3	53,2	65,5	56,4	78,6	37,7	74,8	40,8	71,0	44,0	67,3	47,2	63,6	50,5	59,9	53,7
S 820/6	64,2	45,4	61,3	48,3	58,3	51,3	55,4	54,2	52,5	57,1	49,6	60,1	59,5	42,1	56,6	45,0	53,7	48,0	50,9	51,0	48,1	54,0	45,3	57,1
S 821/4	93,8	37,4	89,4	40,7	85,1	43,9	80,8	47,2	76,5	50,5	72,3	53,8	86,8	34,6	82,6	37,9	78,4	41,3	74,3	44,6	70,2	48,0	66,1	51,4
S 821/6	71,0	41,8	67,7	44,8	64,4	47,9	61,2	51,0	57,9	54,1	54,7	57,2	65,7	38,7	62,5	41,8	59,4	44,9	56,2	48,1	53,1	51,3	50,1	54,5
S 830/4	108,4	43,2	103,4	46,2	98,4	49,2	93,4	52,3	88,5	55,3	83,6	58,4	100,3	40,0	95,5	43,1	90,7	46,2	85,9	49,3	81,2	52,4	76,5	55,5
S 830/6	82,0	48,3	78,2	51,0	74,5	53,8	70,7	56,6	67,0	59,4	63,3	62,2	75,9	44,7	72,3	47,5	68,6	50,4	65,0	53,3	61,4	56,1	57,9	59,1
S 831/4	123,4	40,1	117,7	43,2	112,0	46,4	106,3	49,5	100,7	52,7	95,2	55,9	114,2	37,1	108,7	40,3	103,2	43,5	97,8	46,8	92,4	50,0	87,0	53,3
S 831/6	93,4	44,8	89,0	47,7	84,7	50,6	80,5	53,6	76,2	56,5	72,0	59,5	86,4	41,4	82,3	44,4	78,1	47,4	74,0	50,5	69,9	53,5	65,9	56,6
S 840/4	131,2	42,6	125,1	45,6	119,1	48,7	113,1	51,7	107,1	54,8	101,2	57,9	121,4	39,4	115,6	42,5	109,8	45,6	104,0	48,8	98,2	51,9	92,6	55,1
S 840/6	99,3	47,6	94,7	50,4	90,1	53,2	85,6	56,0	81,1	58,9	76,6	61,7	91,9	44,0	87,5	46,9	83,1	49,8	78,7	52,7	74,4	55,6	70,0	58,6
S 841/4	142,2	46,2	135,6	49,0	129,0	51,9	122,5	54,8	116,1	57,7	109,7	60,6	131,6	42,7	125,2	45,7	118,9	48,6	112,7	51,6	106,5	54,6	100,3	57,6
S 841/6	107,6	34,7	102,6	38,1	97,6	41,5	92,7	44,9	87,8	48,4	83,0	51,8	99,6	32,2	94,8	35,6	90,0	39,1	85,3	42,5	80,6	46,0	75,9	49,5
S 1110/6	162,8	39,7	155,3	42,8	147,8	46,0	140,3	49,2	132,9	52,4	125,6	55,6	150,7	36,7	143,4	39,9	136,2	43,2	129,0	46,4	121,9	49,7	114,9	53,0
S 1120/6	198,5	33,7	189,3	37,1	180,2	40,6	171,1	44,1	162,1	47,5	153,1	51,0	183,8	31,2	174,9	34,7	166,1	38,2	157,3	41,7	148,7	45,2	140,1	48,8

3 HEATING CAPACITIES

3.1 HEATING CAPACITY WITH WATER OPERATION

LEGEND

- Tbs₁ Dry bulb inlet air temperature
- Tbs₂ Dry bulb outlet air temperature
- Tw₁ Inlet water temperature
- Tw₂ Outlet water temperature
- PT Heating capacity

Tw ₁ / Tw ₂	160°C / 110°C												160°C / 100°C											
	0°C		5°C		10°C		15°C		20°C		25°C		0°C		5°C		10°C		15°C		20°C		25°C	
	PT	Tbs ₂	PT	Tbs ₂	PT	Tbs ₂	PT	Tbs ₂	PT	Tbs ₂	PT	Tbs ₂	PT	Tbs ₂	PT	Tbs ₂	PT	Tbs ₂	PT	Tbs ₂	PT	Tbs ₂	PT	Tbs ₂
S 80	kW	°C	kW	°C	kW	°C	kW	°C	kW	°C	kW	°C	kW	°C	kW	°C	kW	°C	kW	°C	kW	°C	kW	°C
S 610/4	28,6	32,7	27,4	36,3	26,2	39,9	24,9	43,5	23,7	47,1	22,5	50,8	26,6	30,4	25,4	34,0	24,2	37,7	23,0	41,3	21,9	45,0	20,7	48,7
S 610/6	21,7	36,9	20,8	40,3	19,9	43,7	18,9	47,1	18,0	50,6	17,1	54,1	20,2	34,2	19,3	37,7	18,4	41,2	17,5	44,7	16,6	48,2	15,7	51,7
S 611/4	31,6	36,1	30,3	39,6	28,9	43,0	27,6	46,5	26,2	50,0	24,9	53,5	29,4	33,6	28,1	37,1	26,8	40,6	25,5	44,1	24,2	47,6	22,9	51,2
S 611/6	23,9	40,6	22,9	43,9	21,9	47,2	20,9	50,4	19,9	53,7	18,9	57,0	22,2	37,8	21,2	41,1	20,3	44,4	19,3	47,7	18,3	51,1	17,3	54,5
S 620/4	38,0	43,5	36,4	46,6	34,8	49,7	33,2	52,9	31,6	56,1	30,0	59,2	35,3	40,4	33,7	43,6	32,2	46,8	30,6	50,0	29,1	53,2	27,6	56,5
S 620/6	28,8	48,9	27,6	51,8	26,3	54,7	25,1	57,6	23,9	60,6	22,7	63,5	26,7	45,4	25,6	48,4	24,4	51,4	23,2	54,4	22,0	57,4	20,9	60,4
S 621/4	42,5	48,6	40,7	51,5	38,9	54,4	37,1	57,4	35,3	60,3	33,5	63,3	39,5	45,1	37,7	48,1	36,0	51,1	34,2	54,1	32,5	57,2	30,8	60,2
S 621/6	32,2	54,6	30,8	57,3	29,4	59,9	28,0	62,6	26,7	65,3	25,3	68,0	29,9	50,7	28,5	53,5	27,2	56,2	25,9	59,0	24,6	61,8	23,3	64,6
S 630/4	56,1	39,7	53,6	43,0	51,3	46,3	48,9	49,6	46,5	52,9	44,2	56,3	52,1	36,8	49,8	40,2	47,5	43,6	45,2	47,0	42,9	50,3	40,6	53,7
S 630/6	42,4	44,2	40,6	47,3	38,8	50,5	37,0	53,6	35,2	56,7	33,4	59,9	39,4	41,1	37,7	44,3	35,9	47,5	34,2	50,6	32,5	53,8	30,8	57,1
S 631/4	63,9	45,2	61,1	48,2	58,4	51,3	55,7	54,4	53,0	57,5	50,3	60,6	59,3	42,0	56,7	45,1	54,1	48,3	51,5	51,4	48,9	54,6	46,3	57,7
S 631/6	48,3	50,4	46,3	53,2	44,2	56,1	42,1	58,9	40,1	61,8	38,1	64,7	44,9	46,8	42,9	49,7	40,9	52,7	38,9	55,6	37,0	58,6	35,0	61,5
S 810/4	76,4	36,6	73,1	40,0	69,8	43,5	66,6	46,9	63,4	50,4	60,2	53,9	71,0	34,0	67,8	37,5	64,7	41,0	61,5	44,5	58,4	48,0	55,4	51,5
S 810/6	57,8	40,9	55,3	44,2	52,9	47,4	50,4	50,7	48,0	54,0	45,6	57,2	53,7	38,0	51,3	41,3	48,9	44,6	46,6	48,0	44,2	51,3	41,9	54,7
S 811/4	86,2	41,3	82,5	44,5	78,8	47,8	75,2	51,0	71,5	54,3	67,9	57,6	80,1	38,4	76,5	41,7	73,0	45,0	69,4	48,3	65,9	51,6	62,5	54,9
S 811/6	65,2	46,2	62,4	49,2	59,7	52,2	56,9	55,3	54,1	58,3	51,4	61,4	60,6	42,9	57,9	46,0	55,2	49,1	52,6	52,2	49,9	55,3	47,3	58,5
S 820/4	92,8	44,5	88,8	47,6	84,9	50,7	80,9	53,8	77,0	56,9	73,1	60,1	86,2	41,3	82,4	44,5	78,6	47,7	74,8	50,8	71,0	54,0	67,3	57,2
S 820/6	70,3	49,7	67,2	52,6	64,2	55,4	61,3	58,3	58,3	61,3	55,4	64,2	65,3	46,2	62,4	49,1	59,5	52,1	56,6	55,0	53,7	58,0	50,9	61,0
S 821/4	102,5	40,9	98,1	44,1	93,8	47,4	89,4	50,7	85,1	53,9	80,8	57,2	95,3	38,0	91,0	41,3	86,8	44,6	82,6	47,9	78,4	51,3	74,3	54,6
S 821/6	77,6	45,7	74,3	48,7	71,0	51,8	67,7	54,8	64,4	57,9	61,2	61,0	72,1	42,4	68,9	45,5	65,7	48,7	62,5	51,8	59,4	54,9	56,2	58,1
S 830/4	118,5	47,3	113,5	50,3	108,4	53,2	103,4	56,2	98,4	59,2	93,4	62,3	110,1	43,9	105,2	47,0	100,3	50,0	95,5	53,1	90,7	56,2	85,9	59,3
S 830/6	89,7	52,8	85,9	55,5	82,0	58,3	78,2	61,0	74,5	63,8	70,7	66,6	83,3	49,0	79,6	51,9	75,9	54,7	72,3	57,5	68,6	60,4	65,0	63,3
S 831/4	134,9	43,8	129,1	46,9	123,4	50,1	117,7	53,2	112,0	56,4	106,3	59,5	125,4	40,7	119,8	43,9	114,2	47,1	108,7	50,3	103,2	53,5	97,8	56,8
S 831/6	102,1	48,9	97,7	51,8	93,4	54,8	89,0	57,7	84,7	60,6	80,5	63,6	94,9	45,5	90,6	48,4	86,4	51,4	82,3	54,4	78,1	57,4	74,0	60,5
S 840/4	143,5	46,6	137,3	49,6	131,2	52,6	125,1	55,6	119,1	58,7	113,1	61,7	133,3	43,3	127,4	46,4	121,4	49,4	115,6	52,5	109,8	55,6	104,0	58,8
S 840/6	108,6	52,0	103,9	54,8	99,3	57,6	94,7	60,4	90,1	63,2	85,6	66,0	100,9	48,3	96,4	51,2	91,9	54,0	87,5	56,9	83,1	59,8	78,7	62,7
S 841/4	155,5	50,5	148,8	53,3	142,2	56,2	135,6	59,0	129,0	61,9	122,5	64,0	144,4	46,9	138,0	49,8	131,6	52,7	125,2	55,7	118,9	58,6	112,7	61,6
S 841/6	117,6	38,0	112,6	41,4	107,6	44,7	102,6	48,1	97,6	51,5	92,7	54,9	109,3	35,3	104,4	38,7	99,6	42,2	94,8	45,6	90,0	49,1	85,3	52,5
S 1110/6	178,0	43,4	170,4	46,5	162,8	49,7	155,3	52,8	147,8	56,0	140,3	59,2	165,4	40,3	158,0	43,5	150,7	46,7	143,4	49,9	136,2	53,2	129,0	56,4
S 1120/6	217,1	36,9	207,8	40,3	198,5	43,7	189,3	47,1	180,2	50,6	171,1	54,1	201,7	34,2	192,7	37,7	183,8	41,2	174,9	44,7	166,1	48,2	157,3	51,7

4 STEAM OPERATION

4.1 HEATING CAPACITY WITH STEAM OPERATION

LEGEND

- Tbs₁** Dry bulb inlet air temperature
- Tbs₂** Dry bulb outlet air temperature
- P_{vap}** Steam pressure
- T_{vap}** Steam temperature
- PT** Heating capacity

P _{vap} / T _{vap}	6 bar / 164°C											
	0°C		5°C		10°C		15°C		20°C		25°C	
Tbs ₁	PT	Tbs ₂	PT	Tbs ₂	PT	Tbs ₂	PT	Tbs ₂	PT	Tbs ₂	PT	Tbs ₂
S 80	kW	°C	kW	°C	kW	°C	kW	°C	kW	°C	kW	°C
S 610/4	40,2	45,9	39,0	49,5	37,7	53,1	36,5	56,7	34,3	59,2	34,1	63,9
S 620/4	54,9	62,8	53,3	65,9	51,6	69,0	49,9	72,0	48,2	75,1	46,6	78,2
S 630/4	81,2	57,4	78,7	60,7	76,2	63,9	73,8	67,2	71,3	70,4	68,8	73,7
S 810/4	97,6	46,8	94,6	50,3	91,6	53,9	88,7	57,5	84,9	60,7	82,7	64,6
S 820/4	123,0	59,0	119,2	62,2	115,5	65,4	111,7	68,6	108,0	71,8	104,2	75,0
S 830/4	146,0	58,2	141,5	61,4	137,1	64,7	132,6	67,9	128,2	71,1	123,7	74,3
S 840/4	185,3	60,2	179,7	63,3	174,0	66,5	168,4	69,7	162,7	72,8	157,1	76,0
S 1110/6	221,4	53,9	214,6	57,3	207,9	60,6	201,1	64,0	194,4	67,3	187,6	70,7
S 1120/6	282,1	47,9	273,5	51,4	264,9	55,0	256,3	58,5	247,7	62,1	239,1	65,6

5 COOLING

The S 80 fan heaters, if equipped with a drip tray (accessory to be requested at order), may operate also with refrigerated water to cool environments in summertime.

Minimum temperature of inlet water is 8°C.

Do not use the fan heaters in cooling mode at 1400 r.p.m. (4 poles) speed.

Determine the installation height according to the operation in heating mode using, if possible, anemometric or truncated cone diffusers for a better air diffusion.

When operating in cooling mode the pressure drops, on water side, are obtained from the diagram on page 28, increased by 35%.

The tables below give the total cooling capacity as a function of the dry bulb water and air temperature; the air relative humidity is 55% for all the values.

To obtain the capacity value with 700 r.p.m. (8 poles) operation, multiply the 6 pole capacity by 0.85.

Tw ₁ / Tw ₂	8°C / 13°C					9°C / 14°C					10°C / 15°C				
	26°C	27°C	28°C	29°C	30°C	26°C	27°C	28°C	29°C	30°C	26°C	27°C	28°C	29°C	30°C
Tbs ₁	PFT	PFT	PFT	PFT	PFT	PFT	PFT	PFT	PFT	PFT	PFT	PFT	PFT	PFT	PFT
S 80	kW	kW	kW	kW	kW	kW	kW	kW	kW	kW	kW	kW	kW	kW	kW
610/6	2,30	2,44	2,60	3,12	3,27	2,14	2,30	2,44	2,75	2,92	1,98	2,14	2,30	2,44	2,60
611/6	2,53	2,69	2,86	3,44	3,61	2,36	2,53	2,69	3,03	3,22	2,18	2,36	2,53	2,69	2,86
620/6	3,05	3,23	3,44	4,13	4,34	2,83	3,05	3,23	3,65	3,88	2,62	2,83	3,05	3,23	3,44
621/6	3,40	3,61	3,85	4,62	4,85	3,17	3,40	3,61	4,08	4,33	2,93	3,17	3,40	3,61	3,85
630/6	4,49	4,76	5,07	6,09	6,39	4,18	4,49	4,76	5,38	5,71	3,86	4,18	4,49	4,76	5,07
631/6	5,12	5,42	5,78	6,94	7,28	4,76	5,12	5,42	6,13	6,51	4,40	4,76	5,12	5,42	5,78
810/6	6,12	6,49	6,92	8,30	8,71	5,69	6,12	6,49	7,33	7,78	5,26	5,69	6,12	6,49	6,92
811/6	6,90	7,32	7,80	9,36	9,83	6,42	6,90	7,32	8,27	8,78	5,94	6,42	6,90	7,32	7,80
820/6	7,43	7,88	8,40	10,08	10,59	6,91	7,43	7,88	8,91	9,46	6,39	6,91	7,43	7,88	8,40
821/6	8,21	8,71	9,28	11,14	11,69	7,64	8,21	8,71	9,84	10,45	7,06	7,64	8,21	8,71	9,28
830/6	9,49	10,06	10,73	12,87	13,52	8,83	9,49	10,06	11,37	12,08	8,16	8,83	9,49	10,06	10,73
831/6	10,81	11,46	12,21	14,65	15,39	10,05	10,81	11,46	12,94	13,75	9,29	10,05	10,81	11,46	12,21
840/6	11,49	12,18	12,98	15,58	16,36	10,69	11,49	12,18	13,76	14,62	9,88	10,69	11,49	12,18	12,98
841/6	12,45	13,20	14,07	16,88	17,73	11,58	12,45	13,20	14,91	15,84	10,71	11,58	12,45	13,20	14,07
1110/6	18,84	19,97	21,29	25,55	26,83	17,52	18,84	19,97	22,57	23,97	16,20	17,52	18,84	19,97	21,29
1120/6	22,98	24,35	25,96	31,15	32,71	21,37	22,98	24,35	27,52	29,22	19,76	21,37	22,98	24,35	25,96

LEGENDA

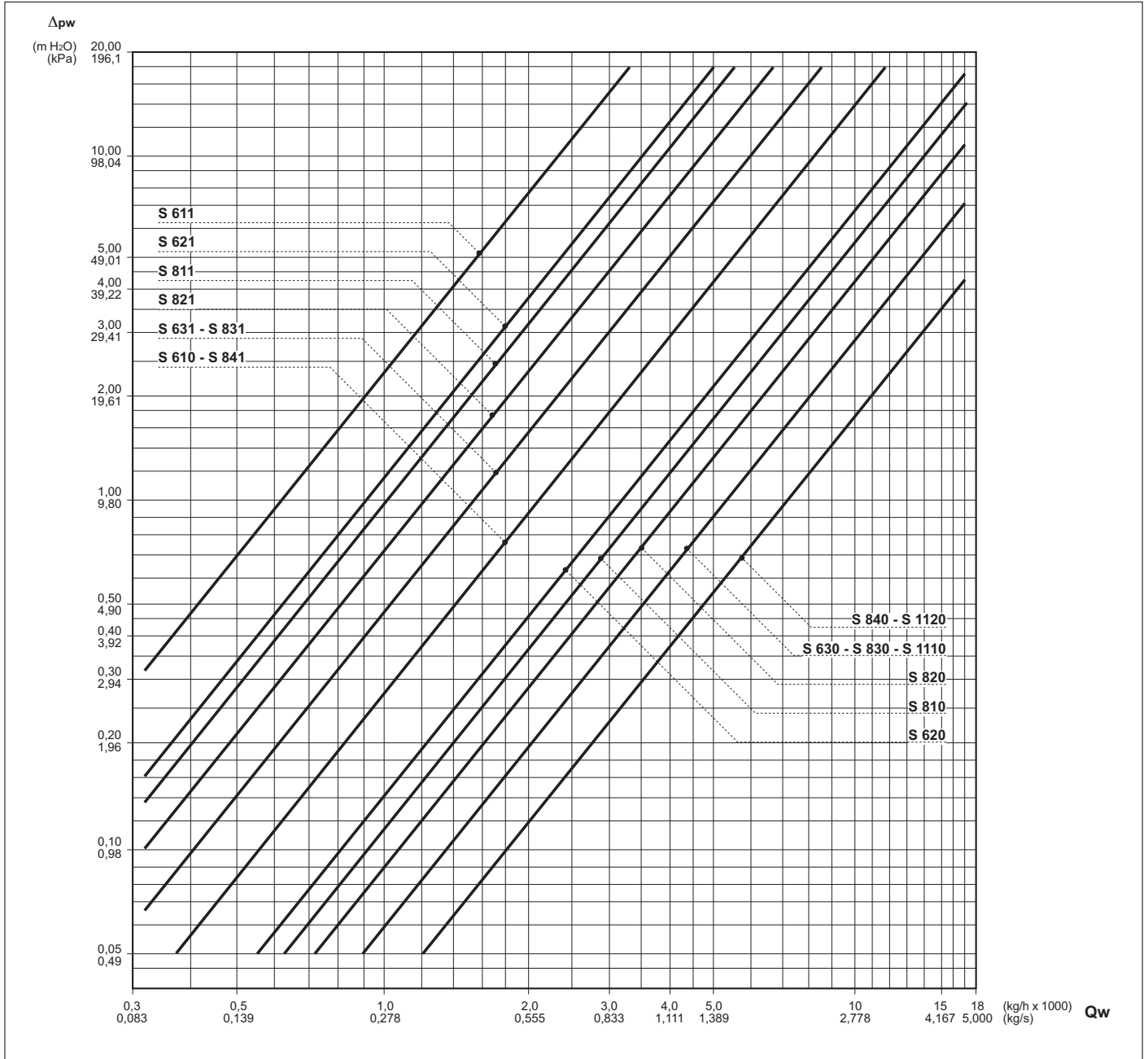
- Tbs₁** Inlet air temperature D.B.
- Tw₁** Inlet water temperature
- Tw₂** Outlet water temperature
- PFT** Total cooling capacity

6 PRESSURE DROP WATER SIDE

LEGEND

- Δ_{PW} Pressure drop water side
- Q_w Water flow

The following diagram gives the pressure drops of the heat exchanger as a function of the water flow rate at an average water temperature of 80°C.



7 INSTALLATION SUGGESTIONS

The fan heaters must be installed in a position where they will heat the room uniformly, on ceilings able to support their weight, at a height in accordance with the instructions given in section 7.1

Install any diffusers provided as accessories on the unit before installing it.

Use the eyebolts on the back of the casing to support the fan heater.

Maintain adequate space around the fan heater to allow it to operate correctly and to allow routine and reactive maintenance to be performed (see "overall dimensions" section).

Install the line circuit-breaker (not provided) in a position where it can easily be reached by the user in case of an emergency stop.

If the system is turned off in the winter, drain off the water to avoid freezing damage; if antifreeze solutions are used, check the freezing point by consulting the table below.

Percentage of glycol by weight	Freezing point	Variation in heating capacity	Variation in pressure drop
0%	0°C	1,00	1,00
10%	-4°C	0,97	1,05
20%	-10°C	0,92	1,10
30%	-16°C	0,87	1,15
40%	-24°C	0,82	1,20

7.1 INSTALLATION HEIGHTS AND RANGES

To ensure that the fan heaters are positioned correctly in the room requiring heating, tables are provided giving the floor heating zone diameter according to the installation height and the type of diffuser installed.

This value also depends on the difference (ΔT_{bs}) between the inlet air temperature (T_{bs1}) and the outlet air temperature (T_{bs2}).

Tables refer to a ΔT_{bs} value of 15°C.

For different temperature differentials, multiply the maximum installation height and the airflow zone diameter by coefficients F1.

The air diffusers available as accessories allow rooms to be heated evenly by ensuring uniform distribution of the air jet coming out of the fan heaters.

Three different types are available:

- truncated cone;
- anemometric;
- deflecting fins.

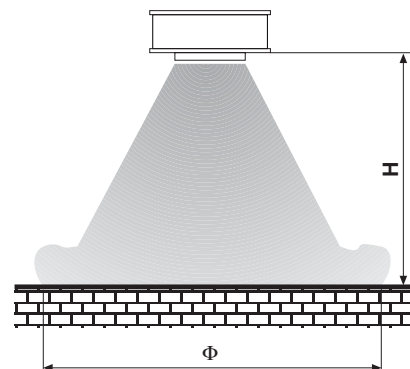
They should be chosen according to the installation height and the floor area that the airflow has to cover.

7 INSTALLATION SUGGESTIONS

7.1 INSTALLATION HEIGHTS AND RANGES

Free air outlet

	Vr rpm	H (m)											
		3,5	4	4,5	5	6	7	8	9	10	11	12	
S 610/4	1400			14,5	13,0	10,9							
S 610/6	900		12,5	11,1	10,0								
S 610/8	700	11,5	10,0	8,9									
S 611/4	1400			12,8	11,5	9,6							
S 611/6	900		11,2	10,0	9,0								
S 611/8	700	10,0	8,7	7,8									
S 620/4	1400				15,9	13,3	11,4						
S 620/6	900			13,6	12,3	10,2							
S 620/8	700		12,2	10,8	9,7								
S 621/4	1400				13,9	11,6	9,9						
S 621/6	900			12,1	10,9	9,1							
S 621/8	700		10,4	9,3	8,4								
S 630/4	1400					15,1	13,0	11,3					
S 630/6	900				14,2	11,9	10,2						
S 630/8	700			12,1	10,9	9,1							
S 631/4	1400				15,5	12,9	11,1						
S 631/6	900			13,8	12,4	10,3							
S 631/8	700		11,4	10,2	9,1								
S 810/4	1400						15,5	13,6	12,1				
S 810/6	900						14,4	12,3	10,8				
S 810/8	700				12,9	10,8	9,2						
S 811/4	1400						19,5	17,1	15,2				
S 811/6	900						17,9	15,4	13,4				
S 811/8	700				16,4	13,7	11,7						
S 820/4	1400							17,9	15,9	14,3			
S 820/6	900							16,1	14,1	12,5			
S 820/8	700						14,3	12,2	10,7				
S 821/4	1400							18,0	16,0	14,4			
S 821/6	900							16,3	14,3	12,7			
S 821/8	700						14,3	12,2	10,7				
S 830/4	1400								16,9	15,2	13,9		
S 830/6	900							15,2	13,5	12,1			
S 830/8	700						12,9	11,3	10,0				
S 831/4	1400								21,2	19,0	17,3		
S 831/6	900							18,9	16,8	15,1			
S 831/8	700						16,2	14,2	12,6				
S 840/4	1400									18,5	16,8	15,4	
S 840/6	900								16,4	14,8	13,4		
S 840/8	700						13,7	12,2	10,9				
S 841/4	1400									19,6	17,8	16,3	
S 841/6	900								17,4	15,6	14,2		
S 841/8	700						14,5	12,9	11,6				
S 1110/6	900								25,4	22,8	20,7	19,0	
S 1120/6	900								34,6	31,1	28,3	26,0	



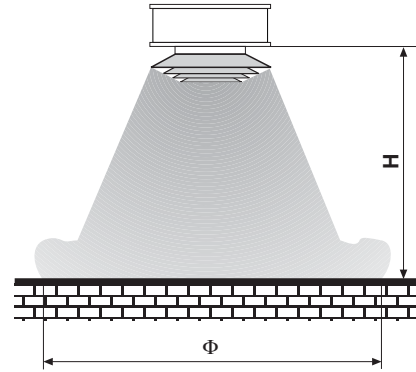
ΔTbs (°C)	15	20	25	30	35	40	45	50
F ₁	1,00	0,95	0,89	0,83	0,76	0,70	0,63	0,55

7 INSTALLATION SUGGESTIONS

7.1 INSTALLATION HEIGHTS AND RANGES

Anemometric diffuser

	Vr rpm	H (m)										
		3	3,5	4	4,5	5	6	7	8	9	10	11
S 610/4	1400	19,2	16,5	14,4								
S 610/6	900	15,1	12,9	11,3								
S 610/8	700	11,8	10,1									
S 611/4	1400	17,1	14,7	12,8								
S 611/6	900	13,6	11,7	10,2								
S 611/8	700	10,3	8,9									
S 620/4	1400		20,2	17,7	15,7							
S 620/6	900	18,6	15,9	13,9								
S 620/8	700	14,3	12,3	10,8								
S 621/4	1400		17,8	15,5	13,8							
S 621/6	900	16,6	14,2	12,5								
S 621/8	700	12,4	10,6	9,3								
S 630/4	1400		23,2	20,3	18,2							
S 630/6	900	21,7	18,6	16,3								
S 630/8	700	16,2	13,9	12,1								
S 631/4	1400		20,0	17,5	15,5							
S 631/6	900	19,0	16,2	14,2								
S 631/8	700	13,7	11,7	10,3								
S 810/4	1400			24,4	21,7	19,5						
S 810/6	900		22,5	19,7	17,5							
S 810/8	700	19,3	16,5	14,5								
S 811/4	1400				27,2	24,5	20,4					
S 811/6	900			24,5	21,8	19,6						
S 811/8	700		20,9	18,3	16,2							
S 820/4	1400				28,5	25,6	21,3					
S 820/6	900			25,7	22,9	20,6						
S 820/8	700		21,8	19,1	17,0							
S 821/4	1400				28,7	25,8	21,5					
S 821/6	900			26,1	23,2	20,9						
S 821/8	700		21,9	19,1	17,0							
S 830/4	1400				30,5	27,4	22,9					
S 830/6	900			27,8	24,7	22,3						
S 830/8	700		23,1	20,2	18,0							
S 831/4	1400				38,0	34,2	28,5					
S 831/6	900			34,5	30,7	27,6						
S 831/8	700		29,0	25,3	22,5							
S 840/4	1400					33,3	27,8	23,8				
S 840/6	900				30,0	27,0	22,5					
S 840/8	700			24,6	21,8	19,7						
S 841/4	1400					35,3	29,4	25,2				
S 841/6	900				31,9	28,7	23,9					
S 841/8	700			26,0	23,1	20,8						
S 1110/6	900						34,2	29,3	25,7			
S 1120/6	900							39,9	34,9	31,1		



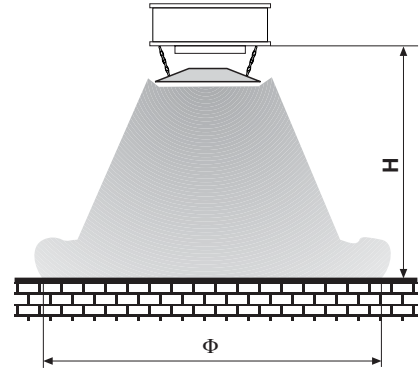
ΔTbs (°C)	15	20	25	30	35	40	45	50
F ₁	1,00	0,95	0,89	0,83	0,76	0,70	0,63	0,55

7 INSTALLATION SUGGESTIONS

7.1 INSTALLATION HEIGHTS AND RANGES

Truncated cone diffuser

	Vr rpm	H (m)											
		3	3,5	4	4,5	5	6	7	8	9	10	11	
S 610/4	1400			14,4	12,8	11,5							
S 610/6	900		12,9	11,3	10,1								
S 610/8	700	11,8	10,1	8,8									
S 611/4	1400			12,8	11,4	10,3							
S 611/6	900		11,7	10,2	9,1								
S 611/8	700	10,3	8,9	7,7									
S 620/4	1400				15,7	14,1	11,8						
S 620/6	900			13,9	12,4	11,1							
S 620/8	700		12,3	10,8	9,6								
S 621/4	1400				13,8	12,4	10,4						
S 621/6	900			12,5	11,1	10,0							
S 621/8	700		10,6	9,3	8,3								
S 630/4	1400				18,2	16,2	13,5						
S 630/6	900			16,3	14,5	13,0							
S 630/8	700		13,9	12,1	10,8								
S 631/4	1400				15,5	14,0	11,6						
S 631/6	900			14,2	12,6	11,4							
S 631/8	700		11,7	10,3	9,1								
S 810/4	1400					19,5	16,3	13,9					
S 810/6	900				17,5	15,8	13,1						
S 810/8	700			14,5	12,9	11,6							
S 811/4	1400					24,5	20,4	17,5					
S 811/6	900				21,8	19,6	16,4						
S 811/8	700			18,3	16,2	14,6							
S 820/4	1400					25,6	21,3	18,3					
S 820/6	900				22,9	20,6	17,2						
S 820/8	700			19,1	17,0	15,3							
S 821/4	1400					25,8	21,5	18,5					
S 821/6	900				23,2	20,9	17,4						
S 821/8	700			19,1	17,0	15,3							
S 830/4	1400						22,9	19,6	17,1				
S 830/6	900					22,3	18,5	15,9					
S 830/8	700				18,0	16,2	13,5						
S 831/4	1400						28,5	24,4	21,4				
S 831/6	900					27,6	23,0	19,7					
S 831/8	700				22,5	20,3	16,9						
S 840/4	1400							23,8	20,8	18,5			
S 840/6	900						22,5	19,3	16,9				
S 840/8	700					19,7	16,4	14,0					
S 841/4	1400							25,2	22,1	19,6			
S 841/6	900						23,9	20,5	17,9				
S 841/8	700					20,8	17,3	14,8					
S 1110/6	900							29,3	25,7	22,8			
S 1120/6	900								34,9	31,1	27,9		



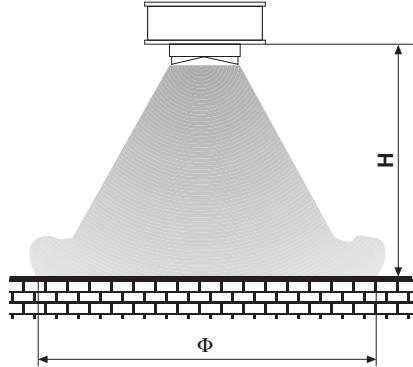
ΔTbs (°C)	15	20	25	30	35	40	45	50
F ₁	1,00	0,95	0,89	0,83	0,76	0,70	0,63	0,55

7 INSTALLATION SUGGESTIONS

7.1 INSTALLATION HEIGHTS AND RANGES

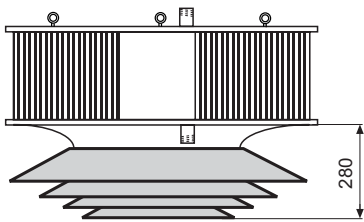
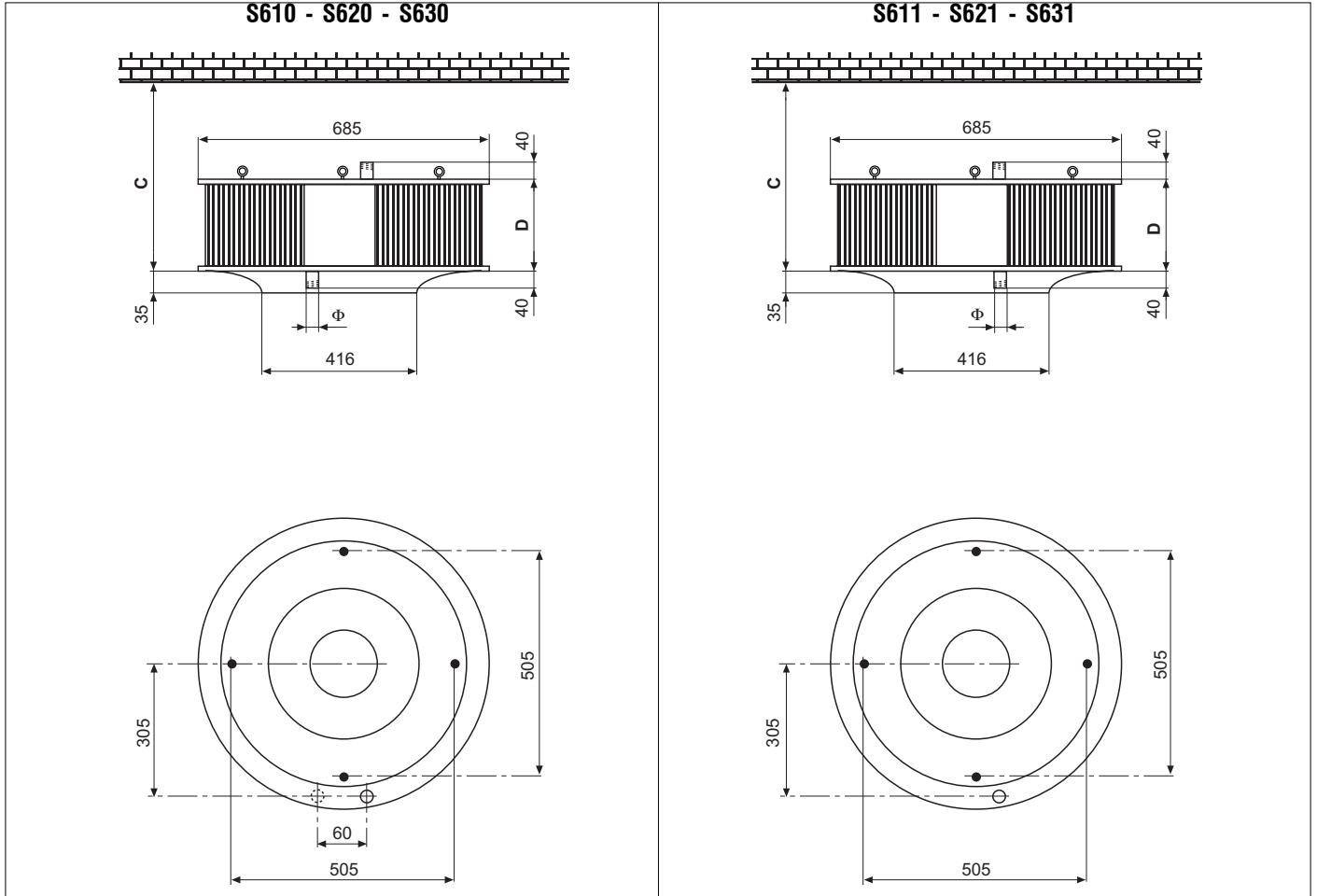
Deflecting fins diffuser (45°)

	Vr rpm	H (m)											
		3	3,5	4	4,5	5	6	7	8	9	10	11	
S 610/4	1400			13,8	12,2	11,0							
S 610/6	900		12,3	10,7	9,6								
S 610/8	700	11,1	9,6	8,4									
S 611/4	1400		14,1	12,3	11,0								
S 611/6	900	13,0	11,2	9,8									
S 611/8	700	9,8	8,4										
S 620/4	1400			16,9	15,0	13,5							
S 620/6	900		15,2	13,3	11,8								
S 620/8	700	13,6	11,7	10,2									
S 621/4	1400			15,0	13,3	12,0							
S 621/6	900		13,6	11,9	10,6								
S 621/8	700	11,9	10,2	8,9									
S 630/4	1400				17,4	15,6	13,0						
S 630/6	900			15,6	13,8	12,4							
S 630/8	700		13,3	11,6	10,3								
S 631/4	1400				15,0	13,5	11,3						
S 631/6	900			13,7	12,2	10,9							
S 631/8	700		11,3	9,9	8,8								
S 810/4	1400					18,8	15,7	13,5					
S 810/6	900				16,8	15,1	12,6						
S 810/8	700			13,9	12,3	11,1							
S 811/4	1400					23,6	19,6	16,8					
S 811/6	900				20,9	18,8	15,7						
S 811/8	700			17,5	15,5	14,0							
S 820/4	1400						20,6	17,6	15,4				
S 820/6	900					19,7	16,4	14,1					
S 820/8	700				16,2	14,6	12,2						
S 821/4	1400						20,8	17,8	15,6				
S 821/6	900					20,0	16,7	14,3					
S 821/8	700			16,3	14,7	12,2							
S 830/4	1400							18,9	16,6	14,7			
S 830/6	900						17,8	15,3	13,4				
S 830/8	700					15,5	13,0	11,1					
S 831/4	1400							23,6	20,6	18,3			
S 831/6	900						22,1	18,9	16,6				
S 831/8	700					19,4	16,2	13,9					
S 840/4	1400								20,1	17,9	16,1		
S 840/6	900							18,6	16,2	14,4			
S 840/8	700						15,7	13,5	11,8				
S 841/4	1400								21,3	19,0	17,1		
S 841/6	900							19,7	17,2	15,3			
S 841/8	700						16,7	14,3	12,5				
S 1110/6	900								24,8	22,1	19,9		
S 1120/6	900									30,0	27,0	24,5	

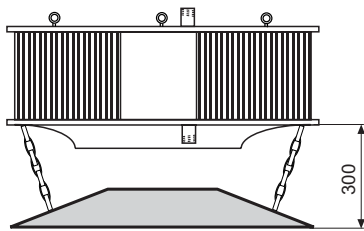


ΔTbs (°C)	15	20	25	30	35	40	45	50
F ₁	1,00	0,95	0,89	0,83	0,76	0,70	0,63	0,55

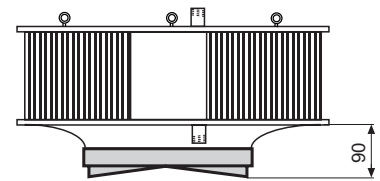
8 OVERALL DIMENSIONS



Anemometric diffuser



Truncated cone diffuser

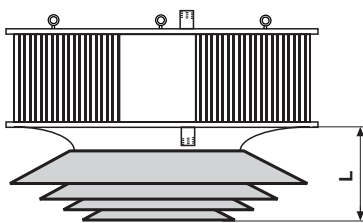
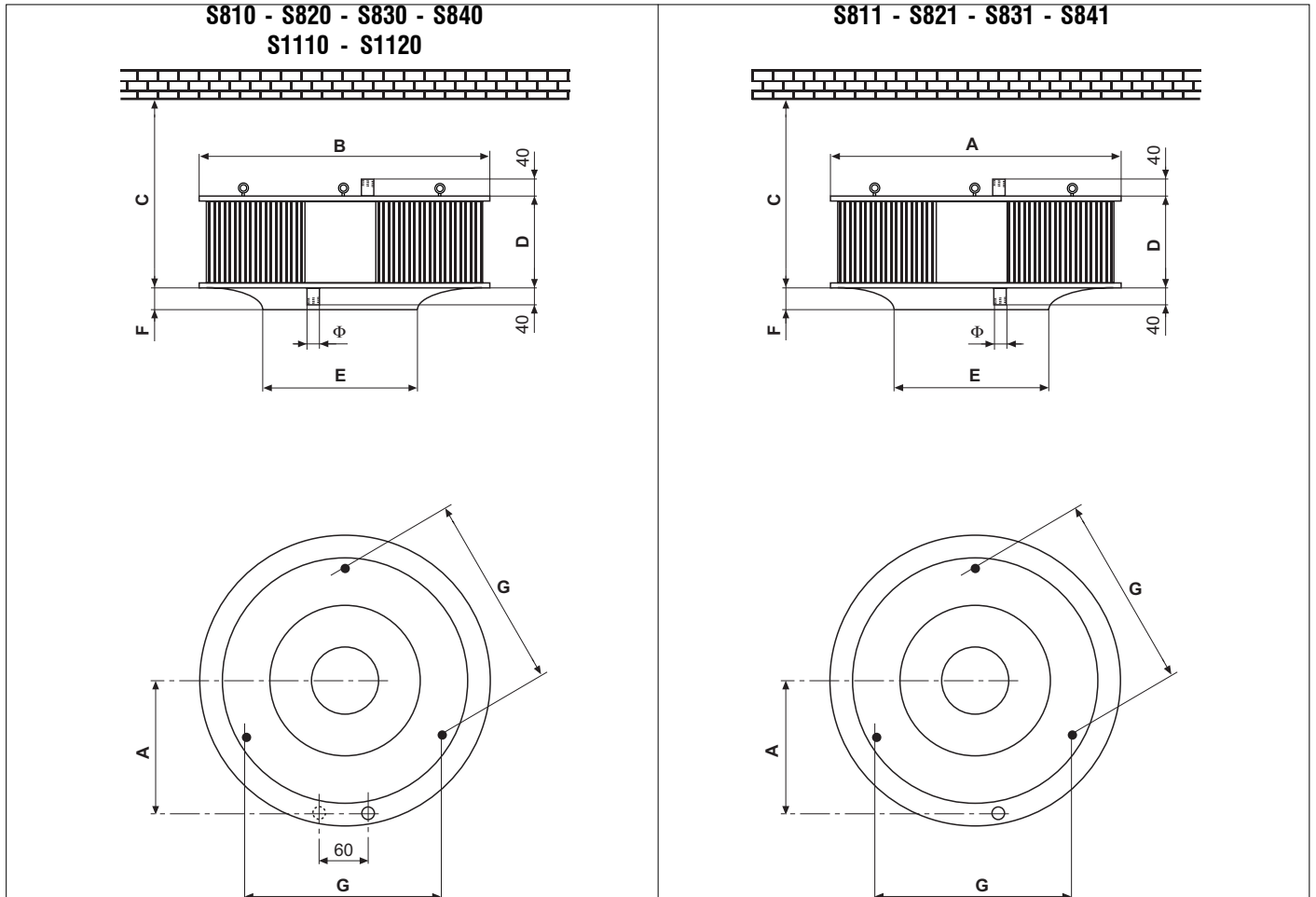


Deflecting fins diffuser

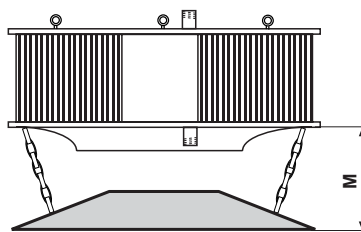
Dimensions in mm

	C	D	Φ
S 610 - S 621	380	115	1" 1/2 Male
S 620 - S 621	380	165	1" 1/2 Male
S 630 - S 631	400	265	1" 1/2 Male

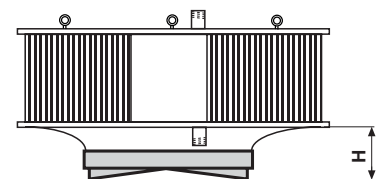
8 OVERALL DIMENSIONS



Anemometric diffuser



Truncated cone diffuser



Deflecting fins diffuser

Dimensions in mm

	A	B	C	D	E	F	G	H	L	M	Φ
S 810 - S 811	415	910	400	218	520	55	630	120	380	350	1" 1/2 Male
S 820 - S 821	415	910	400	268	520	55	630	120	380	350	1" 1/2 Male
S 830 - S 831	415	910	420	318	568	55	630	120	380	380	1" 1/2 Male
S 840 - S 841	415	910	520	418	568	55	630	120	380	380	1" 1/2 Male
S 1110	545	1170	680	373	768	70	848	145	400	480	1" 1/2 Male
S 1120	545	1170	680	473	768	70	848	145	400	480	1" 1/2 Male

9 ELECTRICAL WIRINGS

9.1 MOTOR CHARACTERISTICS

The motors used as standard on S80 fan heaters are of the 1-speed enclosed, asynchronous three-phase type (230 V for delta connection, 400 V for star connection).

If fitted with a capacitor, the motors used as standard for models from S610 to S841 can be powered by a 230 V single-phase supply .

The 4/8 pole (1400/700 rpm) motors (Dahlander) are of the single-voltage type (230 V or 400 V).

The 4/6 pole (1400/900 rpm) and 6/8 pole (900/700 rpm) motors are of the single-voltage type with 2 windings.

The electrical characteristics of the motors are given in table.

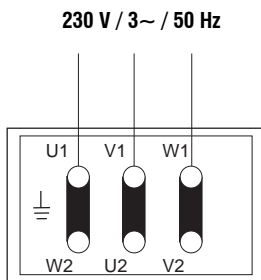
S80	Vr	M	230V / 1~ / 50Hz			220V / 3~ / 50Hz		400V / 3~ / 50Hz	
			I	P	C	I	P	I	P
			(A)	(W)	(μ F)	(A)	(W)	(A)	(W)
S610-S611-S620-S621-S630-S631	4p	63/4 B5	1,00	220	8	0,80	210	0,50	210
	6p	63/6 B5	0,80	170	8	0,55	130	0,32	130
	4-8p	63/4-8 B5	1,40 - 0,60	300 - 130	16	0,75 - 0,26	155 - 50	0,46 - 0,15	155 - 50
S810-S811-S820-S821	4p	71/4 B5	-	-	-	1,70	480	1,00	480
	6p	71/6 B5	-	-	-	0,90	190	0,55	190
	4-8p	71/4-8 B5	-	-	-	2,4 - 0,57	460 - 110	1,37 - 0,33	460 - 115
S830-S831-S840-S841	4p	80/4 B5	-	-	-	2,70	750	1,55	750
	6p	80/6 B5	-	-	-	1,50	380	0,86	380
	4-8p	80/4-8 B5	-	-	-	3,60 - 1,50	870 - 360	2,10 - 0,85	870 - 395
S1110-S1120	6p	90/6 B5	-	-	-	4,00	1100	2,30	1100

LEGEND

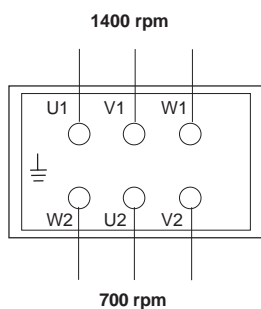
- Vr - Speed of rotation
- 4 p - 4 pole operation (1400 rpm)
- 6 p - 6 pole operation (900 rpm)
- 8 p - 8 pole operation (700 rpm)
- C - Capacitor capacitance
- M - Motor
- I - Current ABSORPTION
- P - Input power

9.2 WIRING DIAGRAMS

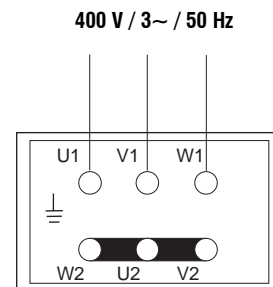
Delta connection to terminal board (not supplied) on single-speed 4, 6 or 8 pole motors.



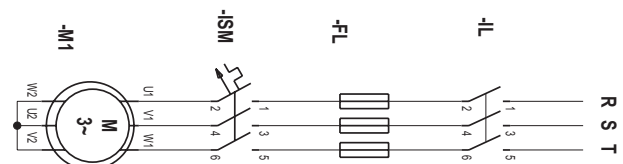
- Connection to terminal board (not supplied) on dual-speed 4/8 pole 230 V or 400 V three-phase motors.



- Star connection to terminal board (not supplied) on single-speed 4, 6 or 8 pole motors.



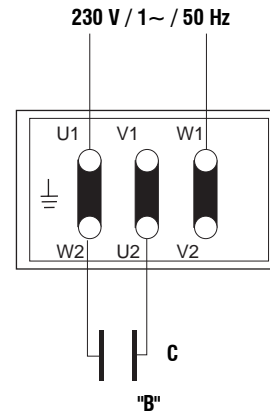
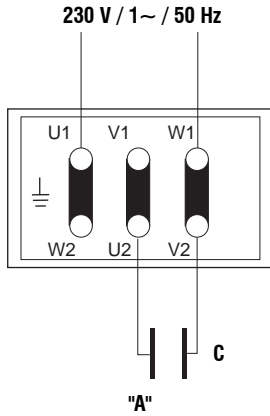
- Wiring diagram for single-speed 4, 6 or 8 pole 230 V three-phase motors.



9 ELECTRICAL WIRINGS

9.2 WIRING DIAGRAMS

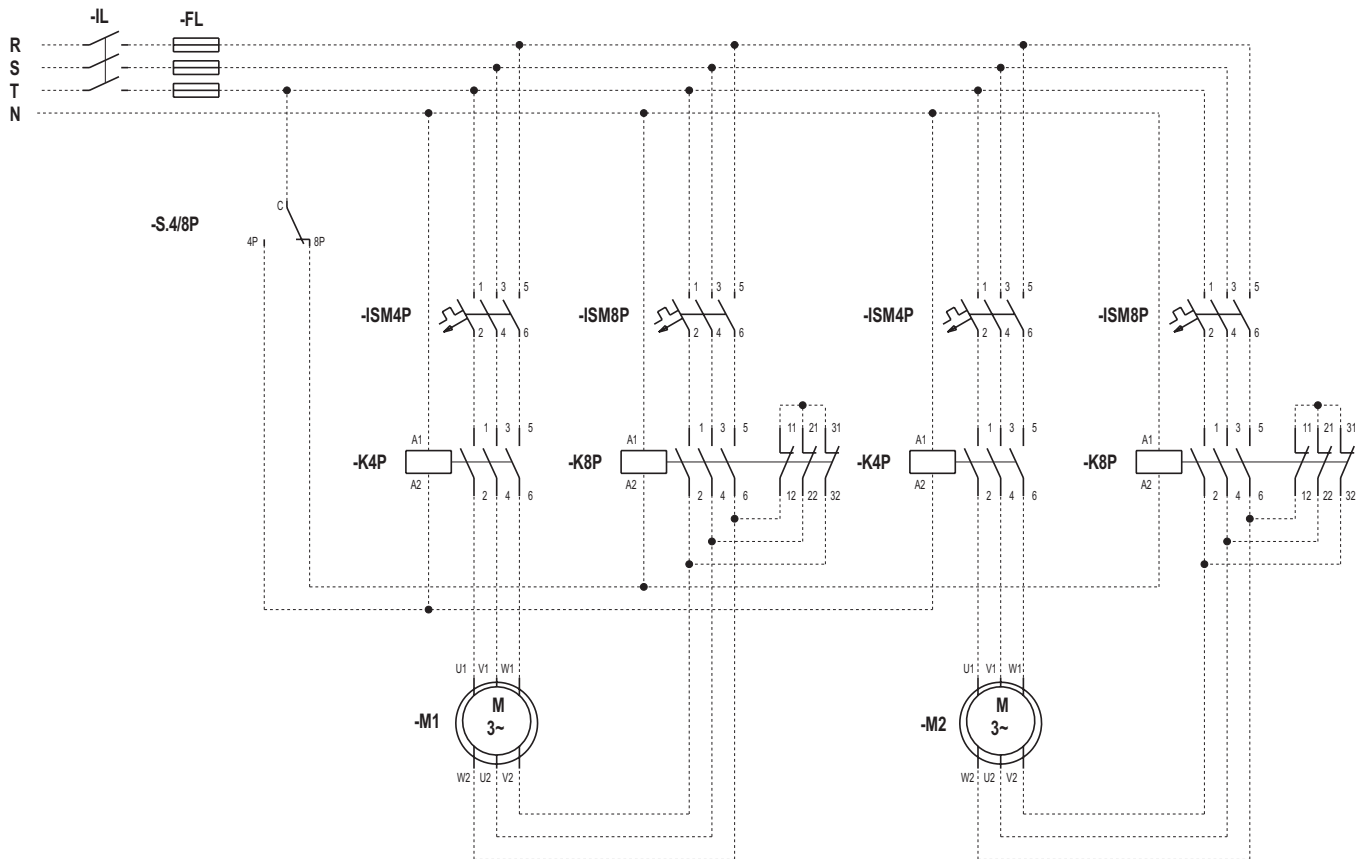
- Wiring diagram for single-speed 4 or 6 pole 230 V or 400 V motors with 230 V single-phase power supply capacitor; make sure that the electric fan turns in the direction marked on the fan heater casing and wire the capacitor in such a way as to obtain rotation A or B, as shown in the diagrams alongside.



- Wiring diagram for connecting two 230 V or 400 V three-phase 4/8 pole motors in parallel.

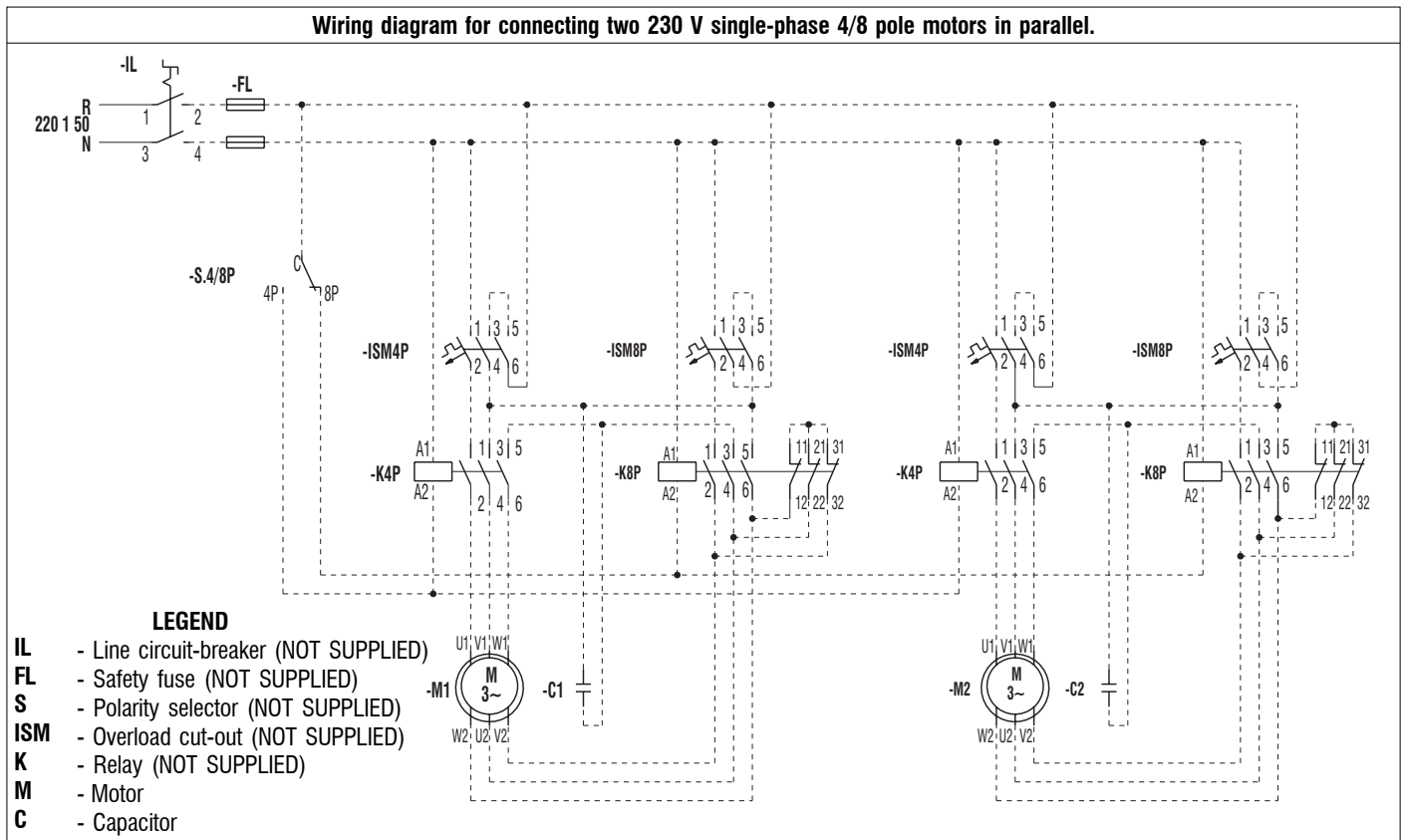
LEGEND

- IL** - Line circuit-breaker (NOT SUPPLIED)
- FL** - Safety fuse (NOT SUPPLIED)
- S** - Polarity selector (NOT SUPPLIED)
- ISM** - Overload cut-out (NOT SUPPLIED)
- K** - Relay (NOT SUPPLIED)
- M** - Motor
- C** - Capacitor



9 ELECTRICAL WIRINGS

9.2 WIRING DIAGRAMS



Wiring diagram notes

Make the electrical connections with the power supply turned off and in accordance with current applicable safety standards.

Make sure that the mains voltage is the same as the voltage shown on the unit rating-plate.

Strictly adhere to the electrical diagram for the type of installation.

Each fan-heater requires a switch (IL) on the feeder line with a distance of at least 3 mm between the opening contacts, and a suitable safety fuse (F).

All motors must be protected by a suitable overload cut-out set to a current 10-15% higher than the value given on the unit rating-plate.

10 MAINTENANCE

The maintenance operations to be carried out regularly on S 80 series fan heaters principally concern the heat exchanger, which must be cleaned of dust residues, which tend to obstruct the channels between the fins and reduce the amount of heat exchanged.

The operation can be performed with compressed air jets.

If there are grease deposits, the fins can be washed. Take care not to wet the electric motor and dry the finned unit thoroughly before starting the fan heater.

It is advisable to perform these operations at least once a year before the beginning of the period when heating is required.

The electric motor requires no maintenance as it is of the enclosed type with self-lubricating bearings.



40010 Bentivoglio (BO)
Via Romagnoli, 12/a
Tel. 051/8908111
Fax 051/8908122
www.galletti.it