

Petrospek

СПЛИТ-КОНДИЦИОНЕР НАСТЕННОГО ТИПА

ФИРМЫ

FUJITSU

Внутренние блоки

ASY20AG

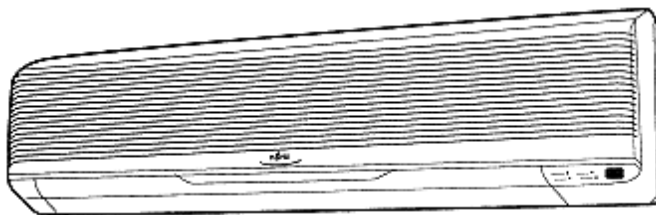
ASY20RG

ASY24AG

ASY24RG

ASY30AG

ASY30RG



Наружные блоки

AOY20AZ

AOY20RZ

AOY24AB

AOY24RZ

AOY30AB

AOY30RB

РУКОВОДСТВО ПО ЭКСПЛУАТАЦИИ

СОХРАНИТЕ ДАННОЕ РУКОВОДСТВО ДЛЯ ПОСЛЕДУЮЩИХ ОБРАЩЕНИЙ К НЕМУ

ноябрь 1999

СОДЕРЖАНИЕ

УКАЗАНИЯ ПО ТЕХНИКЕ БЕЗОПАСНОСТИ.....	2	РЕГУЛИРОВАНИЕ НАПРАВЛЕНИЯ ВОЗДУШНОГО ПОТОКА.....	11
ОСНОВНЫЕ КОМПОНЕНТЫ И ПРИНЦИП ФУНКЦИОНИРОВАНИЯ КОНДИЦИОНЕРА.....	3	РЕГУЛИРОВАНИЕ ВОЗДУХОРАСПРЕДЕЛЕНИЯ В РЕЖИМЕ "SWING".....	12
НАИМЕНОВАНИЕ ОСНОВНЫХ КОМПОНЕНТОВ И ОРГАНОВ УПРАВЛЕНИЯ.....	4	ЭНЕРГОСБЕРЕГАЮЩИЙ РЕЖИМ РАБОТЫ.....	13
ПОДГОТОВКА К РАБОТЕ.....	6	АВТОМАТИЧЕСКИЙ РЕЖИМ при отсутствии пульта.....	13
ЭКСПЛУАТАЦИЯ.....	7	ТЕХНИЧЕСКОЕ ОБСЛУЖИВАНИЕ.....	14
ПРОГРАММИРОВАНИЕ ТАЙМЕРА.....	9	ВЫЯВЛЕНИЕ НЕИСПРАВНОСТЕЙ.....	15
РЕЖИМ НОЧНОГО ВРЕМЕНИ.....	10	ОСОБЕННОСТИ РАБОТЫ.....	16
		ТЕХНИЧЕСКИЕ ХАРАКТЕРИСТИКИ.....	18

УКАЗАНИЯ ПО ТЕХНИКЕ БЕЗОПАСНОСТИ

ВНИМАНИЕ!

- Если сетевой провод Вашего кондиционера поврежден, в целях безопасности он должен быть заменен фирмой-изготовителем или специализированной службой сервиса.

ОПАСНО!

- Запрещается самостоятельно устанавливать кондиционер.
- Для выполнения любых ремонтных работ необходимо обращаться в специализированную службу сервиса.
- Для перестановки кондиционера обратитесь в специализированную службу сервиса, которая выполнит работы по установке и подключению оборудования.
- Не находитесь в течение продолжительного времени под прямым потоком холодного воздуха.
- Не вставляйте пальцы и посторонние предметы в воздухозаборные решетки и выходное отверстие.
- Не запускайте и не останавливайте кондиционер отсоединением вилки провода электропитания от гнезда.
- Следует соблюдать осторожность, чтобы не повредить сетевой провод.
- В случае возникновения каких-либо признаков неисправности (например, запаха дыма) следует сразу же отключить кондиционер от источника электропитания и обратиться в специализированную службу сервиса.

ОСТОРОЖНО!

- Во время работы кондиционера периодически проветривайте помещение.
- Не направляйте воздушный поток на каминные и нагревательные приборы.
- Не облокачивайтесь и не кладите посторонние предметы на кондиционер.
- Не ставьте на кондиционер цветочные вазы и емкости с водой.
- Избегайте попадания воды на кондиционер.
- Не прикасайтесь к кондиционеру влажными руками.
- Нельзя натягивать сетевой провод.
- Если вы длительное время не пользуетесь кондиционером, отключайте его от источника электропитания.
- Периодически проверяйте состояние опорных конструкций на наличие повреждений.
- Не допускайте прямого попадания воздушного потока на комнатные растения и домашних животных.
- Нельзя употреблять воду из дренажной системы кондиционера.
- Кондиционер не может служить для обеспечения режимов, требуемых для работы точного оборудования, выращивания растений, содержания животных, хранения художественных ценностей или продуктов.
- Запрещается прикладывать какую-либо физическую нагрузку к ребристой поверхности теплообменника.
- Эксплуатируйте кондиционер только с воздушным фильтром.
- Не закрывайте и не загораживайте воздухозаборную решетку и отверстие для выходящего воздуха.
- Внутренний и наружный блоки необходимо располагать на расстоянии не менее 1 м от электронной аппаратуры.
- Не устанавливайте кондиционер рядом с камином и другими нагревательными приборами.
- При монтаже внутреннего и наружного блоков не допускайте присутствия маленьких детей в зоне проведения монтажа.
- Не пользуйтесь легковоспламеняющимися газами рядом с кондиционером.

ОСНОВНЫЕ КОМПОНЕНТЫ И ПРИНЦИП ФУНКЦИОНИРОВАНИЯ КОНДИЦИОНЕРА

Автоматический режим

- **Модель - только охлаждение**

Нажмите кнопку START/STOP, и кондиционер начнёт работать в автоматически выбранном режиме охлаждения или осушения, исходя из температурной уставки и температуры воздуха в помещении.

- **Реверсивная модель (охлаждение + нагрев)**

Нажмите кнопку START/STOP, и кондиционер начнёт работать в автоматически выбранном режиме нагрева, охлаждения или ожидания, исходя из температурной уставки и температуры воздуха в помещении.

Режим ночного времени

- **Модель - только охлаждение**

При нажатии кнопки SLEEP в режиме охлаждения или осушения температурная уставка будет постепенно повышаться. В момент наступления установленного по таймеру времени кондиционер автоматически отключается.

- **Реверсивная модель (охлаждение + нагрев)**

При нажатии кнопки SLEEP в режиме нагрева, температурная уставка будет постепенно понижаться; в режиме охлаждения или осушения температурная уставка будет постепенно повышаться. В момент наступления установленного по таймеру времени кондиционер автоматически отключается.

Пульт дистанционного управления

Управление кондиционером производится с помощью пульта дистанционного управления.

Регулирование воздушного потока в режиме "SWING"

В этом режиме створки вертикальных жалюзи автоматически выполняют плавающие движения вправо-влево; горизонтальных - вверх-вниз, в результате чего достигается равномерное воздухораспределение.

Направление потока воздуха можно устанавливать автоматически в соответствии с типом выбранного режима работы, так как жалюзи двигаются вниз-вверх в зависимости от последнего.

Съемная воздухозаборная решетка

Воздухозаборная решётка внутреннего блока может быть снята для выполнения чистки и технического обслуживания блока.

Фильтр, препятствующий образованию плесени

Воздушный фильтр предназначен для защиты от появления плесени, что облегчает чистку и позволяет использовать пылесос.

Фильтр воздуха (заказывается отдельно)

В качестве опции предлагается воздухоочистительный фильтр, очищающий воздух от мелких частиц (цветочной пыльцы, табачного дыма) по электростатическому принципу.

ОСНОВНЫЕ КОМПОНЕНТЫ И ОРГАНЫ УПРАВЛЕНИЯ

Инструкции, касающиеся режима нагрева (отмечено значком *), относятся лишь к реверсивной модели (охлаждение + нагрев).

Рис.1

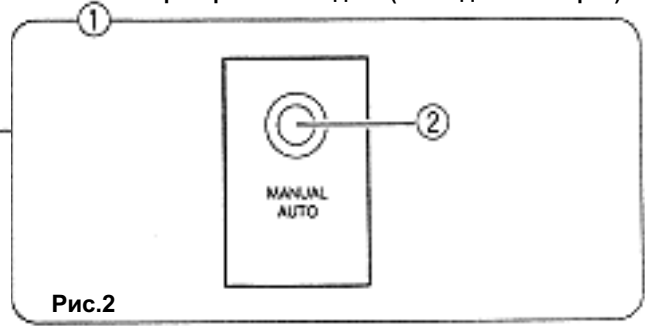
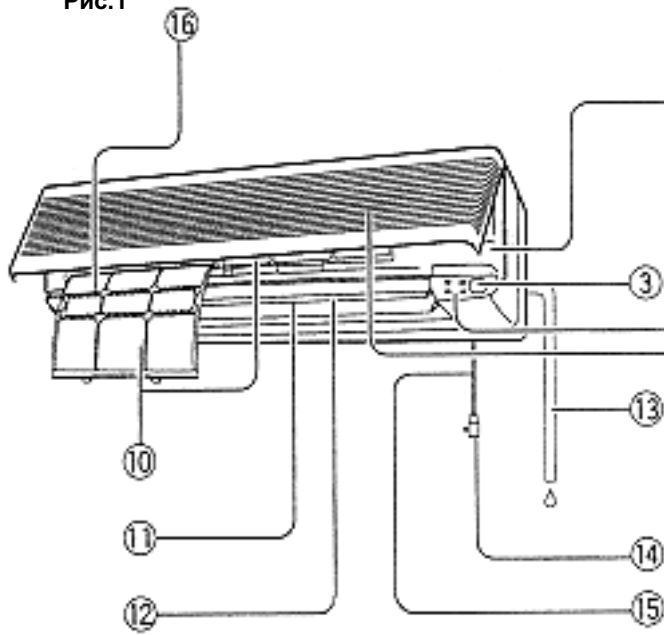


Рис.2

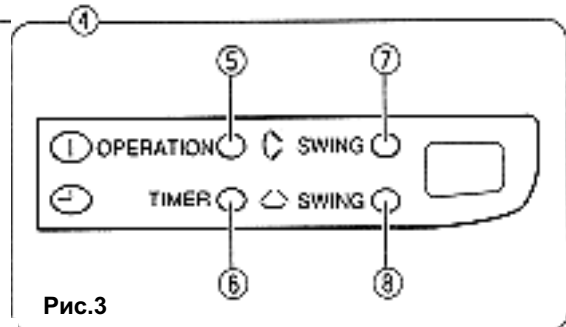


Рис.3

Рис.5

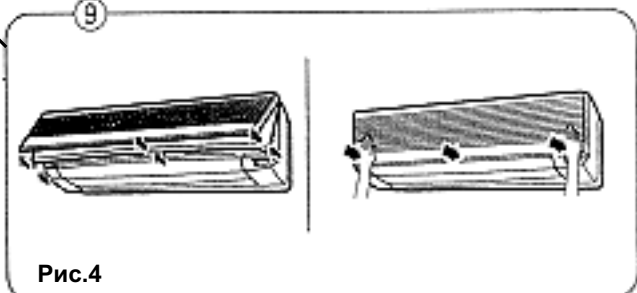
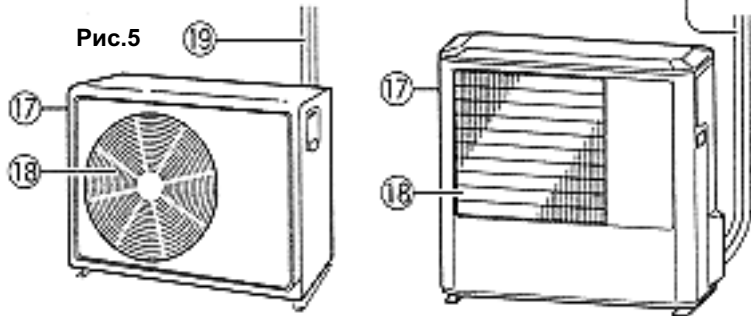


Рис.4

Рис.6

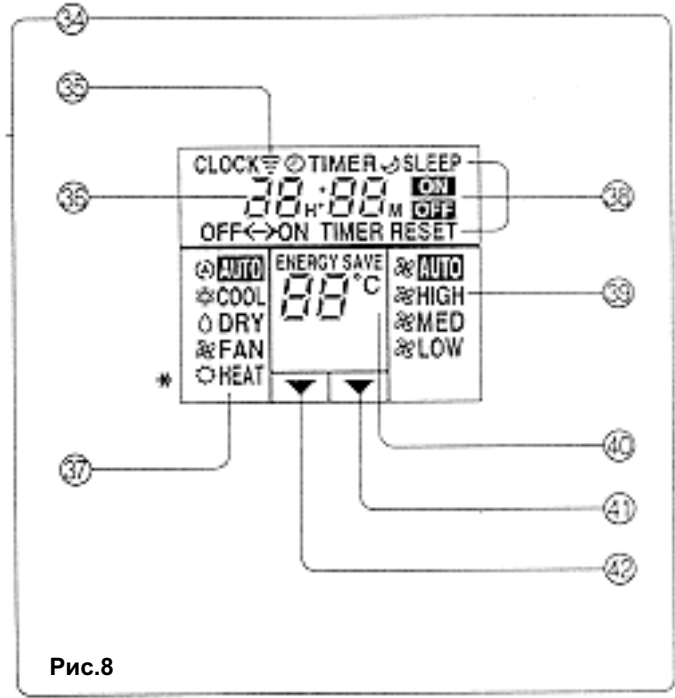
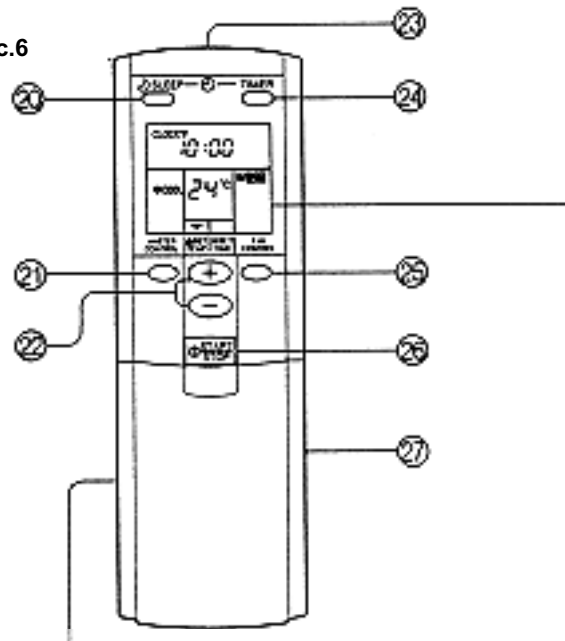


Рис.8

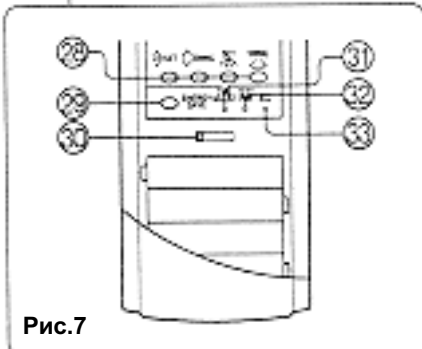


Рис.7

Рис. 1 Внутренний блок

1. Панель управления (Рис.2)
2. Кнопка MANUAL AUTO (автоматическое управление при отсутствии пульта)
3. Приемник сигналов от пульта управления
4. Световые индикаторы (Рис.3)
5. Светоиндикатор функционирования - OPERATION (красный)
6. Светоиндикатор таймера - TIMER (зелёный)
7. Светоиндикатор - SWING (оранжевый) (вертикальное направление)
8. Светоиндикатор SWING (оранжевый) (горизонтальное направление)
 - Мигание индикатора таймера при задействовании программы таймера означает сбой настройки программы (стр.16 - Автоматический перезапуск).
9. Воздухозаборная решётка (Рис.4)
10. Воздушный фильтр
11. Горизонтальные направляющие жалюзи
12. Вертикальные направляющие жалюзи (расположены за горизонтальными)
13. Дренажный патрубок
14. Вилка электропитания
15. Сетевой провод
16. Фильтр воздуха (опция)

Рис. 5 Наружный блок

17. Вход воздуха
18. Выход воздуха
19. Соединительные трубки хладагента

Рис.6 Пульт дистанционного управления

20. Кнопка ночного режима SLEEP
21. Кнопка выбора режима работы MASTER CONTROL
22. Кнопки изменения уставок температуры/ времени (+ / -)SET TEMP/SET TIME
23. Передатчик сигнала
24. Кнопка задействия таймера TIMER
25. Кнопка управления вентилятором FAN CONTROL
26. Кнопка START/STOP (“Включено/Выключено”)
27. Крышка секции для элементов питания

Секция для элементов питания (рис.7)

28. Кнопка регулирования направления воздушного потока AIR FLOW DIRECTION
29. Кнопка энергосберегающего режима ENERGY SAVE
30. Кнопка изменения кода. Переключает коды пульта дистанционного управления при управлении до 4-х внутренних блоков.
31. Кнопка установки времени TIME ADJUST
32. Кнопка режима тестирования TEST RUN
 - Эта кнопка используется только при пуско-наладке кондиционера, использование кнопки в нормальных условиях приведёт к неправильному функционированию термостата.
 - При нажатии кнопки во время обычной работы кондиционера агрегат переключится в режим тестирования, в этом случае одновременно начнут мигать светоиндикатор функционирования и светоиндикатор таймера.
 - Для отключения режима тестирования нажмите кнопку TEST RUN повторно, или кнопку START/STOP (“Включено/Выключено”) для полной остановки кондиционера.
33. Кнопка ACL (кнопка питания от аккумуляторной батареи)

34. Дисплей пульта дистанционного управления (рис.8)
35. Индикатор передатчика
36. Дисплей времени
37. Дисплей рабочего режима
38. Дисплей режима таймера
39. Дисплей скорости вентилятора
40. Дисплей температурной уставки
41. Индикатор уставки таймера
42. Индикатор уставки температуры

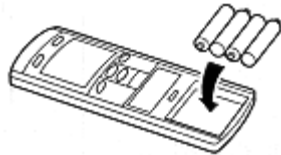
ПОДГОТОВКА К РАБОТЕ

Включите электропитание

Вставьте вилку в гнездо электропитания; при непосредственном кабельном соединении с электросетью включите рубильник.

Вставьте батарейки (R03/LR03 x 4)

1 Для открытия секции для батареек слегка нажмите на крышку и выдвиньте её.



2 Вставьте батарейки. Убедитесь, что Вы правильно вставили батарейки, соблюдая полярность (+ / -).

3 Закройте крышку секции.

Установите текущее время

1 Нажмите кнопку установки времени TIME ADJUST. Для нажатия кнопки воспользуйтесь кончиком шариковой ручки или другим тонким предметом.

2 Используйте кнопки изменения временных значений + / - SET TIME для установки текущего времени.
Кнопка + : нажимайте для увеличения значения.
Кнопка - : нажимайте для уменьшения значения.
(Каждый раз при нажатии кнопок показания времени будут увеличиваться/уменьшаться на одну минуту. Для быстрой смены показаний с интервалом 10 минут нажмите на нужную кнопку, не отпуская ее)

3 Нажмите кнопку TIME ADJUST снова. Это завершит установку времени и запустит часы.

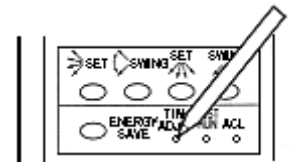


Осторожно!

- Будьте внимательны, дети могут проглотить батарейки.
- Если Вы в течение длительного времени не используете пульт, выньте из него батарейки для предохранения устройства от порчи при утечке электролита.
- Если батарейки потекли, и жидкость попала на кожу или в глаза, немедленно промойте поврежденный участок большим количеством воды и обратитесь к врачу.
- Отработанные батарейки сразу удаляйте из пульта дистанционного управления.
- Не пытайтесь перезаряжать батарейки.

Не используйте одновременно новые и использованные батарейки, а также батарейки разных типов.

При нормальной работе батареек хватает примерно на один год. Если пульт плохо работает, замените батарейки и нажмите кнопку ACL кончиком шариковой ручки или другим острым предметом.



Использование пульта дистанционного управления

Пульт дистанционного управления должен быть направлен непосредственно на приемник сигнала.

Зона действия: около 7 метров.

При правильном приёме сигнала с пульта подается звуковой сигнал.

При отсутствии звукового сигнала нажмите на кнопку пульта ещё раз.

Фиксатор пульта дистанционного управления

Произвольное использование пульта (под рукой)



Для фиксации пульта на стене



ЭКСПЛУАТАЦИЯ

Инструкции, касающиеся режима нагрева (*), относятся лишь к реверсивной модели (охлаждение + нагрев).

Установка рабочего режима

1 Нажмите кнопку **START/STOP** (“Включено/Выключено”).
Загорится светоиндикатор функционирования внутреннего блока (красный).
Кондиционер начнёт работать.

2 Для выбора режима работы нажмите кнопку **MASTER CONTROL**.
При каждом нажатии кнопки режим работы изменяется в следующем порядке.

→AUTO (автоматический режим) → COOL (охлаждение) → DRY (осушение)

*HEAT (нагрев) ← FAN (вентиляция) ←
Приблизительно через три секунды после выбора режима показания дисплея восстановятся.

Установка требуемой температуры воздуха

Нажимайте кнопки установки температуры (**SET TEMP**).

Кнопка **+** : нажимайте для увеличения значения.
Кнопка **-** : нажимайте для уменьшения значения.

• Допустимый диапазон задаваемой температуры:

Автоматический выбор (AUTO).....	18°C - 30°C
Нагрев (Heating*)	16°C - 30°C
Охлаждения/осушение (Cooling/Dry).....	18°C - 30°C

Термостат не может использоваться для задания уставки температуры воздуха в помещении в режиме работы вентиляции (FAN) (на дисплее пульта не появятся показания температуры).

Приблизительно через три секунды после установки температуры показания дисплея восстановятся.

Уставка температуры рассматривается в качестве стандартного значения, исходя из которого осуществляется управление работой кондиционера, поэтому фактическая температура в помещении может несколько отличаться от уставки.

Установка скорости вентилятора

Нажмите кнопку управления вентилятором (**FAN CONTROL**)

При каждом нажатии кнопки задаваемая скорость вентилятора изменяется в следующем порядке:

→AUTO(Автоматическое регулирование) →HIGH(Высокая) →MED(Средняя) →LOW(Низкая)

Приблизительно через три секунды после установки скорости показания дисплея восстановятся.

При автоматическом регулировании (**AUTO**):

Нагрев*: Вентилятор работает с оптимальной скоростью для циркуляции тёплого воздуха. Однако, при низкой температуре приточного воздуха, выходящего из внутреннего блока, вентилятор будет работать на очень низкой скорости.

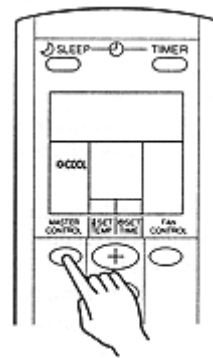
Охлаждение: Скорость вентилятора меняется в зависимости от температуры воздуха в помещении и становится меньше при приближении температуры воздуха в помещении к заданной (уставка).

Вентиляция: Вентилятор попеременно включается и выключается; при включении вентилятор работает на низкой скорости.

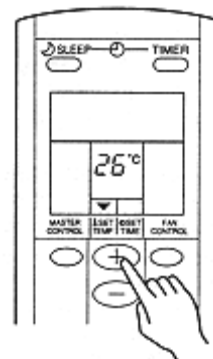
В режиме ожидания и на начальном этапе режима нагрева вентилятор работает на очень низкой скорости.

Выключение кондиционера

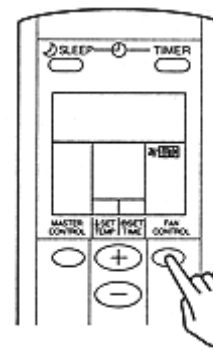
Нажмите кнопку **START/STOP** (“Включено/Выключено”).
Светоиндикатор функционирования (красный) гаснет.



Пример: Установка режима охлаждения (COOL).



Пример: Установка температуры на величину 26°C.



Пример: Установка автоматического регулирования скорости вентилятора - AUTO

ЭКСПЛУАТАЦИЯ

Инструкции, касающиеся режима нагрева (*), относятся лишь к реверсивной модели (охлаждение + нагрев).

Описание режимов работы

Авторегулирование (AUTO):

Модель - только охлаждение

- Если комнатная температура выше уставки на 2°C, кондиционер начнет работать в режиме осушения.
- В режиме осушения вентилятор будет работать на низкой скорости (LOW) для обеспечения небольшого охлаждения в процессе осушения воздуха. Кроме того, вентилятор внутреннего блока может время от времени отключаться.
- Если Вас не устраивает автоматически выбранный режим работы, для его изменения смотри инструкции на странице 7 (COOL - охлаждение, DRY - осушение, FAN - вентиляция).

AUTO*:

Реверсивная модель (охлаждение + нагрев)

- При запуске кондиционера устанавливается соответствующий режим работы (охлаждение или нагрев) в зависимости от температуры воздуха в помещении.
- При установке автоматического режима работы вентилятор работает на очень низкой скорости примерно в течение минуты, за это время кондиционер определяет температуру воздуха и выбирает соответствующий режим работы.
- Когда температура воздуха в помещении доведена до заданной (уставка), установится режим ожидания. В режиме ожидания вентилятор будет работать с низкой скоростью. При последующем изменении температуры кондиционер вновь выберет соответствующий режим работы (охлаждение, нагрев) для поддержания температуры воздуха в соответствии с температурной уставкой. (Диапазон температур в режиме ожидания отличается на $\pm 2^\circ\text{C}$ от уставки.)
- Если Вас не устраивает автоматически выбранный режим работы, для его изменения смотри инструкции на странице 7 (HEAT - нагрев, COOL - охлаждение, DRY - осушение, FAN - вентиляция).

Нагрев* (HEATING*):

- Используется для нагрева помещения.
- При выборе режима нагрева вентилятор работает с очень низкой скоростью в течение приблизительно 3-5 минут, а затем переключается на заданный уровень скорости. Этот период времени необходим, чтобы подготовить теплообменник внутреннего блока для обеспечения требуемого нагрева проходящего через него воздуха.
- Если температура в помещении очень низкая, может произойти обледенение наружного блока, что приведет к снижению эффективности работы кондиционера. Чтобы удалить обледенение, по мере необходимости автоматически включается режим оттаивания. В режиме оттаивания красный индикатор функционирования работает в мигающем режиме, а режим нагрева временно блокируется.

Охлаждение (COOLING):

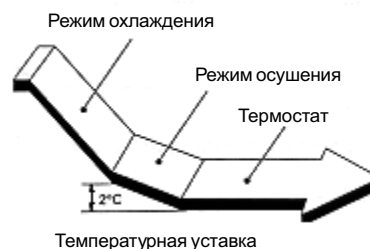
- Используется для охлаждения помещения.

Осушение (DRY):

- Используется для легкого охлаждения в процессе осушения воздуха.
- Нельзя использовать для нагрева помещения.
- В режиме осушения вентилятор работает с низкой скоростью. Чтобы скорректировать влажность в помещении, вентилятор внутреннего блока может время от времени останавливаться. При высокой влажности воздуха в помещении вентилятор может работать с очень низкой скоростью.
- В режиме осушения скорость вентилятора нельзя регулировать вручную.

Вентиляция (FAN):

- Используется для организации циркуляционного воздухообмена в помещении.



В режиме нагрева*:

Уставка температуры всегда должна быть выше температуры воздуха в помещении. В противном случае режим нагрева выполняться не будет.

В режиме охлаждения/осушения:

Уставка температуры должна быть всегда ниже, чем в помещении. В противном случае режимы охлаждения и осушения выполняться не будут. В режиме охлаждения будет работать только вентилятор без задействования холодильной машины.

В режиме вентиляции:

В этом режиме нельзя использовать кондиционер для нагрева или охлаждения воздуха в помещении.

ПРОГРАММИРОВАНИЕ ТАЙМЕРА

Инструкции, касающиеся режима нагрева (*), относятся лишь к реверсивной модели (охлаждение + нагрев).

Перед использованием таймера удостоверьтесь, что на пульте дистанционного управления правильно установлено текущее время. (См. стр. 6).

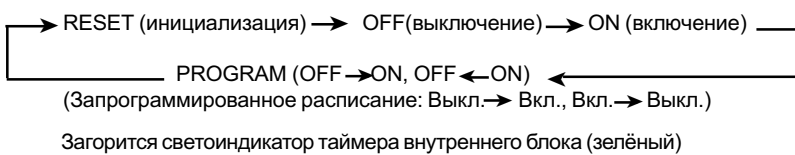
Установка времени включения (ON)/ выключения(OFF) кондиционера

1 Нажмите кнопку **START/STOP** (“Включено/Выключено”).
(Если кондиционер уже включен, переходите к пункту 2).

Загорится светоиндикатор функционирования внутреннего блока (красный).

2 Нажмите кнопку **TIMER** и выберите требуемый режим - либо включение (ON), либо выключение (OFF).

При каждом нажатии кнопки происходит изменение режима работы таймера в следующей последовательности :



3 Используйте кнопки **SET TIME** и установите время включения/выключения кондиционера.

Устанавливайте время при мигании дисплея (мигание длится пять секунд).

Кнопка **+** : нажимайте для увеличения значения.
Кнопка **-** : нажимайте для уменьшения значения.

Через пять секунд после установки времени показания дисплея восстановятся.

Программирование расписания

1 Нажмите кнопку **START/STOP** (“Включено/Выключено”).
(Если кондиционер уже включен, переходите к пункту 2).

Загорится светоиндикатор функционирования внутреннего блока (красный).

2 Установите время включения/выключения кондиционера.
Смотри раздел “Установка времени включения/выключения кондиционера” для задания требуемых уставок.

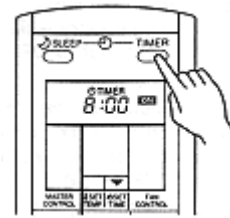
Через три секунды показания дисплея восстановятся. Загорится индикатор таймера внутреннего блока (зелёный).

3 Нажмите кнопку **TIMER** для выбора работы таймера по запрограммированному режиму (на дисплее таймера высветится надпись **OFF → ON**, либо **OFF ← ON**)

На дисплее поочередно будут появляться надписи "OFF timer" (время выключения кондиционера) и "ON timer"(время включения кондиционера), затем появятся показания уставки времени и название команды таймера, которая выполнится первой.

- В этом режиме таймера кондиционер начнёт работать по запрограммированному расписанию включения и выключения. (Если команда включения (ON) была выбрана первой, кондиционер прекратит работу до наступления выбранного времени).

Через пять секунд после задания программы показания дисплея восстановятся.



Отключение таймера

Нажмите кнопку **TIMER** и выберите режим инициализации (**TIMER RESET**).
Кондиционер вернётся к нормальному функционированию.

Изменение уставок таймера

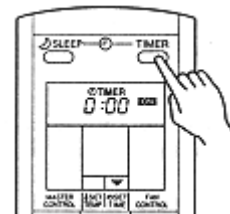
Выполните действия 2 и 3.

Выключение кондиционера при задействованной программе таймера

Нажмите кнопку **START/STOP**.

Изменение условий работы

Если Вы желаете изменить условия работы (режим работы, скорость вентилятора, температурную уставку) после задания уставок таймера, подождите, пока показания дисплея восстановятся, затем нажмите соответствующие кнопки для изменения условий функционирования на желаемые.



Отключение таймера

Нажмите кнопку **TIMER** и выберите режим инициализации (**TIMER RESET**).
Кондиционер вернётся к нормальному функционированию.

Изменение уставок таймера

1.Смотри раздел “Установка времени включения/выключения кондиционера” для выбора уставки, которую нужно изменить.

2.Нажмите кнопку **TIMER** для выбора последовательности включения - либо ON - OFF или OFF - ON.

Выключение кондиционера при задействованной программе таймера

Нажмите кнопку **START/STOP**.

Изменение условий работы

Если Вы желаете изменить условия работы (режим работы, скорость вентилятора, температурную уставку) после задания уставок таймера, подождите, когда показания дисплея восстановятся, затем нажмите соответствующие кнопки для изменения условий работы на желаемые.

ПРОГРАММИРОВАНИЕ ТАЙМЕРА

Информация о работе кондиционера по запрограммированному расписанию

- Этот режим работы таймера позволяет объединить периоды выключения (OFF) и включения (ON) в единый цикл. Цикл может включать в себя один переход из режима выключения в режим включения, и наоборот, в течение суток (24 часа).
- Работа кондиционера начинается с точки включения (ON) или выключения (OFF), в зависимости от того, какая ближе к значению текущего времени. Последовательность точек включения/выключения указывается стрелкой на дисплее пульта дистанционного управления (OFF → ON; OFF ← ON).
- Запрограммированное расписание PROGRAM может использоваться для автоматического выключения кондиционера вечером (уставка выключения (OFF)), и автоматического запуска (уставка включения (ON)) утром.

Режим включения (ON timer)

- Функцией таймера является создание комфортной температуры воздуха в помещении к определенному часу, поэтому кондиционер автоматически начинает работу до заданного времени включения (уставка). ("Nice-Morning Timer").
- Чем жарче лето или холоднее зима, тем больше требуется времени для создания заданной температуры воздуха в помещении к моменту уставки таймера:
 В режиме нагрева* от 45 до 10 минут
 В режиме охлаждения/осушения от 20 до 10 минут
 В режиме вентиляции в момент достижения уставки таймера

ТАЙМЕР НОЧНОГО ВРЕМЕНИ

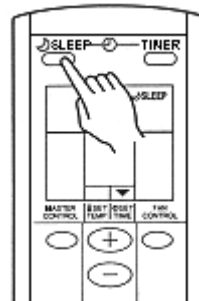
Инструкции, касающиеся режима нагрева (*), относятся лишь к реверсивной модели (охлаждение + нагрев).

Таймер ночного времени используется для установки промежутка времени, по истечении которого кондиционер автоматически выключается.

Использование таймера ночного времени

Нажмите кнопку SLEEP (независимо от того включен кондиционер или выключен).

Загорятся светоиндикатор функционирования внутреннего блока (красный) и светоиндикатор таймера (зелёный).



Изменение уставок таймера

Нажмите кнопку SLEEP снова и установите время отключения кондиционера, используя кнопки установки времени SET TIME.

Установите время при мигающем дисплее времени (мигание длится пять секунд).

- Кнопка + : нажимайте для увеличения значения.
- Кнопка - : нажимайте для уменьшения значения.

Через пять секунд после установки времени показания дисплея восстановятся.

Отключение таймера

Нажмите кнопку TIMER и выберите режим инициализации (TIMER RESET). Кондиционер вернётся к нормальному функционированию.

Выключение кондиционера при задействованной программе таймера

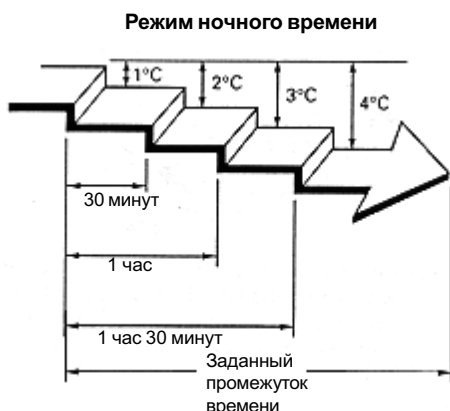
Нажмите кнопку START/STOP.

Информация о режиме ночного времени

Благодаря режиму ночного времени предотвращается чрезмерное нагревание или охлаждение воздуха в помещении ночью (во время сна), так как температурная уставка во время действия режима будет автоматически изменяться в соответствии с заданным промежутком времени, по истечении которого кондиционер автоматически выключается.

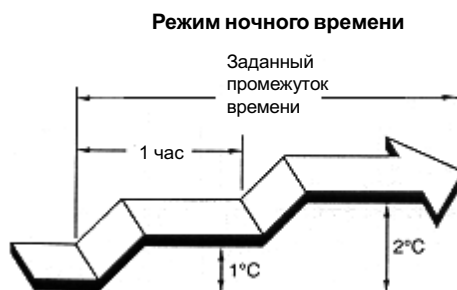
Режим нагрева* :

При включении режима ночного времени значение температурной уставки автоматически снижается на 1°C через каждые 30 мин. Когда смещение в общей сложности составит 4°C, понижение температурной уставки прекратится, и достигнутое значение остаётся неизменным до истечения установленного времени, после чего кондиционер автоматически выключается.



Режим охлаждения/осушения

При включении режима ночного времени значение температурной уставки автоматически повышается на 1°C каждые 60 минут. Когда смещение в общей сложности составит 2°C, повышение температурной уставки прекратится, и достигнутое значение остаётся неизменным до истечения установленного времени, после чего кондиционер автоматически выключается.



РЕГУЛИРОВАНИЕ НАПРАВЛЕНИЯ ВОЗДУШНОГО ПОТОКА

Инструкции, касающиеся режима обогрева (*), относятся лишь к реверсивной модели (охлаждение + нагрев).

Нисходяще-восходящее направление потока воздуха (вверх-вниз) регулируется нажатием на пульте дистанционного управления кнопки AIR FLOW DIRECTION VERTICAL SET. Право-левостороннее направление потока воздуха регулируется нажатием на пульте дистанционного управления кнопки AIR FLOW DIRECTION HORIZONTAL SET.

Регулирование нисходяще-восходящего направления воздушного потока

Нажмите кнопку установки вертикального направления воздушного потока (AIR FLOW DIRECTION VERTICAL SET)

При каждом нажатии кнопки установка жалюзи будет меняться в следующей последовательности:



Рис. 9

Установка жалюзи в разных режимах:

- 1, 2, 3, 4 : В режиме охлаждения/осушения
- 5, 6, 7 : В режиме нагрева*

Показания дисплея остаются неизменными.

- Регулируйте направление потока воздуха в указанных пределах.
- Вертикальное направление потока воздуха устанавливается автоматически в соответствии с типом выбранного режима работы.

В режиме охлаждения/осушения: Горизонтальный поток 1

В режиме нагрева*: Нисходящий поток 7

- В автоматическом режиме работы в первую минуту функционирования направление потока воздуха будет горизонтальным 1 ; направление потока воздуха в течение этого времени регулировать нельзя.

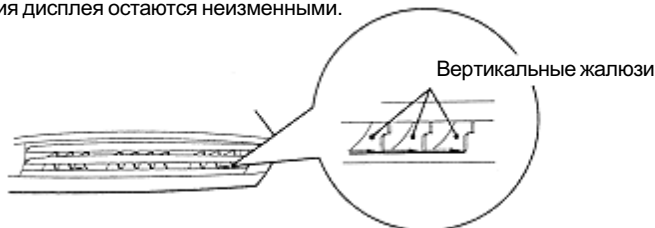
Регулирование право-левостороннего направления воздушного потока

Нажмите кнопку установки горизонтального направления воздушного потока (AIR FLOW DIRECTION HORIZONTAL SET)

При каждом нажатии кнопки установка жалюзи будет меняться в следующей последовательности:

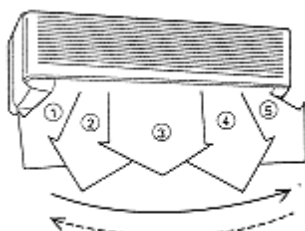


Показания дисплея остаются неизменными.



- Регулируйте направление потока воздуха согласно указанным ниже пределам.

Рис.10



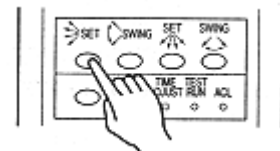
Опасно!

- Не вставляйте пальцы и посторонние предметы между жалюзи. Вследствие высокой скорости вращения вентилятора внутри агрегата вышеуказанные действия могут привести к травме.

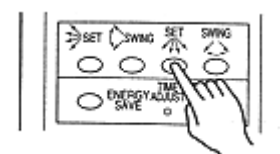
- Для регулирования горизонтальных (нисходяще-восходящее направление) и вертикальных (право-левостороннее направление) жалюзи используйте кнопки AIR FLOW DIRECTION на пульте дистанционного управления. Регулировка жалюзи вручную может привести к их неправильному функционированию; в этом случае сразу же отключите и снова включите кондиционер, чтобы устранить сбой.

- В режимах охлаждения и осушения не устанавливайте горизонтальные жалюзи в позиции (5 - 7) на долгое время, в противном случае на выходном отверстии может произойти скопление конденсата, и из кондиционера будет капать вода.

- При использовании кондиционера в комнате, где находятся дети, пожилые или больные люди, необходимо уделить особое внимание выбору направления воздушного потока и уставкам температуры.



Пример: Установка нисходяще-восходящего направления воздушного потока.



Пример: Установка право-левостороннего направления воздушного потока.

РЕГУЛИРОВАНИЕ ВОЗДУХОРАСПРЕДЕЛЕНИЯ В РЕЖИМЕ “SWING”

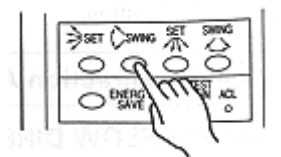
Перед выполнением следующих действий включите кондиционер.

Выбор режима автоматического регулирования воздушного потока “SWING” (нисходяще-восходящее направление воздушного потока)

Нажмите кнопку **SWING** вертикального направления воздушного потока.

Загорится оранжевый индикатор (VERTICAL SWING).

В этом режиме горизонтальные жалюзи автоматически двигаются вверх-вниз, равномерно распределяя воздушный поток.



Остановка работы в режиме “SWING” (нисходяще-восходящее направление воздушного потока)

Нажмите кнопку **SWING** вертикального направления воздушного потока снова.

Индикатор (VERTICAL SWING) погаснет.

Жалюзи вернуться в прежнее, до режима “SWING”, положение.

Пример: Задание нисходяще-восходящего направления воздушного потока в режиме “SWING”.

Информация о режиме “SWING”

- Диапазон позиционирования жалюзи в режиме “SWING” близок к текущей установке направления потока воздуха.

Установка направления потока воздуха	Диапазон позиционирования жалюзи в режиме “SWING”
①	① - ③
②	① - ④
③	② - ⑤
④	③ - ⑥
⑤	④ - ⑦
⑥	⑤ - ⑦
⑦	① - ⑦ (Весь диапазон)

- В случае, если Вас не устраивает диапазон позиционирования, отрегулируйте его с помощью кнопки AIR FLOW DIRECTION VERTICAL SET пульта управления.
- Если вентилятор не функционирует или работает с низкой скоростью, режим “SWING” может временно приостановиться.
- В режимах охлаждения и осушения не устанавливайте горизонтальные жалюзи в позиции (⑤ - ⑦) на долгое время, в противном случае на выходном отверстии может произойти скопление конденсата, и из кондиционера будет капать вода.

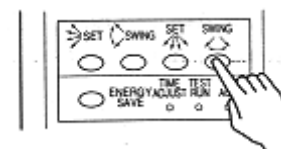
Диапазон направлений воздушного потока (см. стр.11, рис. 9).

Выбор режима автоматического регулирования воздушного потока “SWING” (право-левостороннее направление воздушного потока)

Нажмите кнопку **SWING** горизонтального направления воздушного потока.

Загорится оранжевый индикатор (HORIZONTAL SWING).

В этом режиме вертикальные жалюзи автоматически двигаются вправо-влево, равномерно распределяя поток воздуха.



Остановка работы в режиме “SWING” (право-левостороннее направление воздушного потока)

Нажмите кнопку **SWING** направления воздушного потока вправо-влево снова.

Индикатор (HORIZONTAL SWING) погаснет.

Жалюзи вернуться в прежнее, до режима “SWING”, положение.

Пример: Задание право-левостороннего направления воздушного потока в режиме “SWING”.

О режиме автоматического регулирования воздушного потока “SWING”

- Диапазон позиционирования жалюзи в режиме “SWING” близок к текущей установке направления потока воздуха.

Установка направления воздушного потока	Диапазон позиционирования жалюзи в режиме “SWING”
①	① - ⑤ (Весь диапазон)
②	① - ③
③	② - ④
④	③ - ⑤
⑤	① - ⑤ (Весь диапазон)

- В случае, если Вас не устраивает диапазон позиционирования, отрегулируйте его с помощью кнопки AIR FLOW DIRECTION HORIZONTAL SET пульта управления.
- Если вентилятор не функционирует или работает с низкой скоростью, режим “SWING” может временно приостановиться.

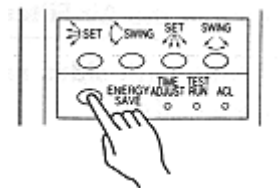
Диапазон направлений воздушного потока (см. стр.11, рис. 10).

РЕЖИМ ЭКОНОМИЧНОГО ЭНЕРГОПОТРЕБЛЕНИЯ (ENERGY SAVE)

Инструкции, касающиеся режима обогрева (*), относятся лишь к реверсивной модели (охлаждение + нагрев).

Включение режима экономичного энергопотребления ENERGY SAVE

- 1** Нажмите кнопку **START/STOP** (“Включено/Выключено”).
(Если кондиционер уже включен, переходите к пункту 2).
Загорится светоиндикатор функционирования внутреннего блока (красный).
- 2** Для выбора режима работы нажмите кнопку **MASTER CONTROL** (режим охлаждения, осушения и нагрева*).
- 3** Нажмите кнопку **экономичного энергопотребления ENERGY SAVE**. Использование **ENERGY SAVE** возможно, если с помощью кнопки **MASTER CONTROL** выбран режим работы.



Отключение режима ENERGY SAVE

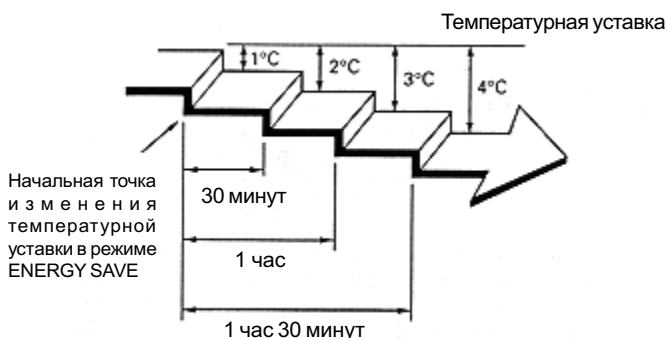
Нажмите кнопку экономичного энергопотребления **ENERGY SAVE**.

О режиме ENERGY SAVE

При работе кондиционера в энергосберегающем режиме управление температурной уставкой позволяет сократить потребление электроэнергии.

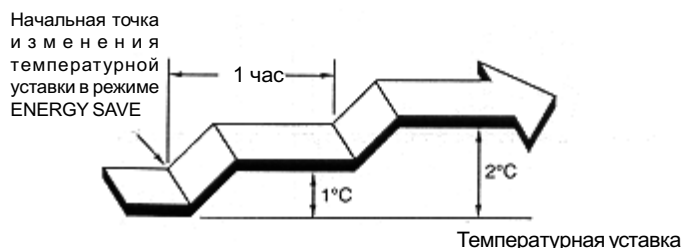
Режим нагрева* с экономичным энергопотреблением:

После нажатия кнопки **ENERGY SAVE** значение температурной уставки снижается на 1°C , затем - на 1°C через каждые 30 мин. Когда смещение в общей сложности составит 4°C , понижение температурной уставки прекратится, и достигнутое значение будет поддерживаться в течение действия режима, приводя к сокращению потребления электроэнергии.



Режим охлаждения/осушения с экономичным энергопотреблением

После нажатия кнопки **ENERGY SAVE** значение температурной уставки повышается на 1°C каждый час. Когда смещение в общей сложности составит 2°C , повышение температурной уставки прекратится, и достигнутое значение будет поддерживаться в течение действия режима, приводя к сокращению потребления электроэнергии.



АВТОМАТИЧЕСКИЙ РЕЖИМ РАБОТЫ (при отсутствии пульта дистанционного управления)

В случае, если дистанционный пульт управления утерян или по каким-либо причинам недоступен, используйте режим работы **MANUAL AUTO**.

Использование кнопок на основной панели управления кондиционером

Нажмите кнопку **MANUAL AUTO** на основной панели управления блока для запуска кондиционера.

Для остановки кондиционера нажмите кнопку **MANUAL AUTO** снова.

- При управлении кондиционером с помощью кнопок, расположенных на основной панели, кондиционер будет работать так же, как при выборе автоматического режима (**AUTO**) посредством дистанционного пульта (см.стр.8).
- Скорость вентилятора устанавливается автоматически (**AUTO**), а температурная уставка равна 23°C .

ТЕХНИЧЕСКОЕ ОБСЛУЖИВАНИЕ



ОСТОРОЖНО!

- Перед чисткой кондиционера убедитесь, что кондиционер выключен и сетевой провод отсоединен от электросети.
- Удостоверьтесь, что воздухозаборная решётка установлена надёжно.
- При снятии и замене воздушных фильтров не прикасайтесь к теплообменнику, несоблюдение указанных действий может привести к травме.

Чистка воздухозаборной решетки

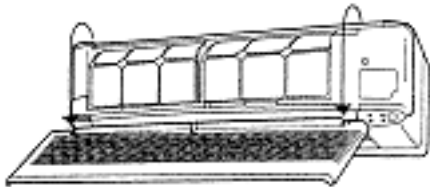
1. Демонтаж решетки воздухозаборника

1. Возьмитесь за нижние концы панели решетки и приподнимите ее; если решетка не отсоединяется, продолжайте поднимать ее вверх, пока она не освободится от фиксации.

Воздухозаборная решетка



2. Для снятия решетки поднимите ее вверх до конца.

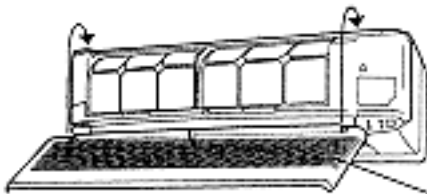


2. Влажная чистка

Удалите пыль с помощью пылесоса; протрите мягкой тряпкой смоченной теплой водой, а затем вытрите насухо.

3. Установка решетки на место

1. Удерживая решетку в горизонтальном положении, закрепите ее на кондиционере с помощью двух верхних фиксирующих проушин.



Воздухозаборная решетка

2. Нажмите на нижние края решетки для того, чтобы она закрылась.

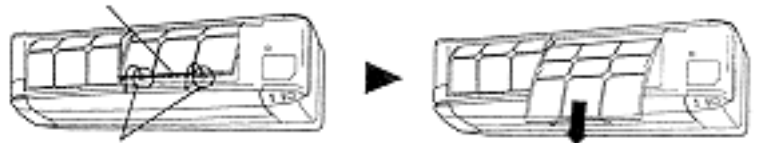


Чистка воздушного фильтра

1. Откройте воздухозаборную решетку и снимите воздушный фильтр

1. Потяните за ручку воздушного фильтра, отсоедините две нижних фиксирующие проушины и выньте фильтр.

Ручка воздушного фильтра



Фиксирующие проушины (в двух местах)

2. Удалите пыль с помощью пылесоса или промойте фильтр водой

После промывки фильтр нужно просушить в защищенном от солнца месте.

3. Установите фильтр на место и закройте воздухозаборную решетку

1. Выровняйте позицию фильтра в соответствии с расположением панели блока, и, нажав на него, вставьте внутрь. Убедитесь в том, что две фиксирующие проушины установлены на место, в предназначенные для них отверстия на панели.



Фиксирующие проушины (в двух местах)

2. Закройте воздухозаборную решетку.

(Для наглядного примера, на рисунке изображен кондиционер без решетки)

- Пыль с воздушного фильтра может быть удалена как пылесосом, так и с помощью мытья в тёплой воде с добавлением небольшого количества моющего средства. После мытья фильтр следует высушить в защищённом от солнца месте, потом установить на место.
- При скоплении пыли на воздушном фильтре, поток воздуха уменьшается, что, в свою очередь, приводит к снижению эффективности работы кондиционера и является причиной его повышенной шумности.
- В период постоянного использования кондиционера воздушный фильтр необходимо чистить каждые две недели.

Использование воздухоочистительного фильтра (заказывается дополнительно)

• Установите воздухоочистительный фильтр согласно прилагаемым к нему инструкциям

- При долговременном использовании внутри кондиционера скапливается грязь, что снижает его производительность. Кроме чистки и технического обслуживания рекомендуется регулярно проверять исправность кондиционера. За дополнительной информацией обращайтесь в специализированную службу сервиса.
- При чистке корпуса кондиционера нельзя использовать воду выше 40°C, моющие средства с абразивным воздействием и легковоспламеняющиеся вещества (бензол или растворитель).
- Не распыляйте вблизи кондиционера инсектициды и лак для волос.
- После длительного простоя кондиционера (один месяц или более) необходимо включить его в режиме вентиляции на полдня для того, чтобы просушить внутренние компоненты.

ВЫЯВЛЕНИЕ НЕИСПРАВНОСТЕЙ

Инструкции, касающиеся режима нагрева (*), относятся лишь к реверсивной модели (охлаждение + нагрев).



ВНИМАНИЕ!

В случае возникновения каких-либо признаков неисправности (запах гари и т.п.) выключите кондиционер, отсоедините сетевой шнур от электросети и обратитесь в специализированную службу сервиса.

Выключение установки только кнопкой пульта дистанционного управления не отсоединяет кондиционер от источника питания. Для его полного обесточивания отсоедините сетевой шнур от электросети или используйте рубильник.

Перед вызовом специалиста сервисной службы проверьте следующее:

	Признак неисправности	Возможная причина	Страница
Нормальный режим работы	Запускается через некоторое время после включения:	<ul style="list-style-type: none"> Если кондиционер выключить и сразу же включить, компрессор запустится только через 3 минуты, чтобы предотвратить перегорание предохранителей. В любом случае при отсоединении провода электропитания, а затем при подключении снова к электросети защитный контур не допустит запуск компрессора в течение 3-х минут. 	—
	Возникновение шума:	<ul style="list-style-type: none"> В течение 2 - 3 минут после запуска, во время работы и сразу же после остановки кондиционера можно услышать звук текущей жидкости. Это звук протекающего по трубкам хладоносителя. При работе кондиционера можно услышать слабое поскрипывание из-за незначительного расширения и сжатия корпуса в результате изменения температур. 	—
		<ul style="list-style-type: none"> В режиме нагрева* периодически слышен шум, возникающий в результате включения системы автоматического оттаивания. 	16
	Возникновение запаха:	<ul style="list-style-type: none"> Иногда воздух, поступающий из кондиционера, имеет посторонние запахи (мебели, табака и т.п.), источниками которых являются объекты, расположенные в помещении. 	—
	Появление тумана или пара:	<ul style="list-style-type: none"> В режиме охлаждения или осушения при выходе воздуха из внутреннего блока может образовываться легкий туман. Это происходит из-за резкого охлаждения воздуха помещения потоком, выходящим из кондиционера, в результате чего конденсируется влага и образуется легкая дымка. 	—
		<ul style="list-style-type: none"> В режиме нагрева* при остановке вентилятора наружного блока можно увидеть поднимающийся над блоком пар. Это происходит во время включения режима оттаивания. 	16
	Воздушный поток слабый или отсутствует.	<ul style="list-style-type: none"> В начале работы в режиме нагрева* вентилятор работает с очень низкой скоростью, в это время происходит прогрев теплообменника внутреннего блока. Если в режиме нагрева* температура в помещении поднимается выше уставки температуры, наружный блок прекращает работу, а внутренний блок работает при низкой скорости вентилятора. При желании увеличить температуру воздуха в помещении, задайте более высокую температурную уставку. 	—
		<ul style="list-style-type: none"> В режиме нагрева* работа кондиционера будет приостановлена на 7 -15 минут, так как включится режим автоматического оттаивания. В этом режиме замигает светоиндикатор функционирования (OPERATION). 	16
		<ul style="list-style-type: none"> В режимах осушения или ожидания вентилятор может работать на очень низкой скорости. 	7
		<ul style="list-style-type: none"> В автоматическом режиме ожидания, вентилятор работает на очень низкой скорости. 	7
<ul style="list-style-type: none"> В режиме нагрева*, в наружном блоке может образовываться вода в результате автоматического оттаивания. 		16	
Образование воды в наружном блоке.	<ul style="list-style-type: none"> В режиме нагрева*, в наружном блоке может образовываться вода в результате автоматического оттаивания. 	16	

ВЫЯВЛЕНИЕ НЕИСПРАВНОСТЕЙ

Инструкции, касающиеся режима нагрева (*), относятся лишь к реверсивной модели (охлаждение + нагрев).

	Признак неисправности	Возможная причина	Страница
Требуется дополнительная проверка	Внутренний блок не работает	<ul style="list-style-type: none">● Провод электропитания отключен от электросети.● Отключение подачи электропитания.● Перегорание или срабатывание предохранителя.	—
	Недостаточная тепло- или хладопроизводительность	<ul style="list-style-type: none">● Воздушный фильтр загрязнен.● Отверстия для забора или выхода воздуха заграждены.● Неправильно задана желаемая температура помещения.● Открыты окна или двери.● В режиме охлаждения в помещение попадает прямой солнечный свет. Рекомендуется закрыть шторы.● При работе кондиционера в режиме охлаждения в помещении находится слишком много людей, включен обогреватель или компьютеры.	—
	Работа кондиционера не соответствует показаниям пульта:	<ul style="list-style-type: none">● Разрядились батарейки пульта дистанционного управления.● Батарейки пульта дистанционного управления неправильно установлены.	6

Если Вам во время проверки не удалось выявить и устранить причину сбоя работы, возник запах гари, мигает индикатор таймера, выключите кондиционер, отсоедините его от сети, после чего обратитесь в специализированную службу сервиса.

ОСОБЕННОСТИ ФУНКЦИОНИРОВАНИЯ

Функционирование и производительность

Функционирование в режиме нагрева*

- В данном кондиционере используется принцип теплового насоса, извлекающего тепловую энергию из наружного воздуха и использующего ее для нагрева помещения. Следовательно, тепловая мощность установки уменьшается при понижении температуры наружного воздуха. Если Вы считаете, что помещение прогревается недостаточно, рекомендуется использовать наряду с кондиционером другие нагревательные приборы.
- Нагрев воздуха в помещении посредством теплового насоса осуществляется при рециркуляции воздушного потока. Поэтому требуется определенное время после пуска установки, чтобы воздух в помещении прогрелся.

Автоматическое управление функцией оттаивания с помощью микропроцессора*

- В холодную и влажную погоду при работе кондиционера в режиме нагрева происходит обледенение наружного блока, что уменьшает эффективность нагрева.

Для предотвращения этого встроенный микропроцессор автоматически переводит установку в режим оттаивания, в течение действия которого вентилятор внутреннего блока бездействует, а светоиндикатор функционирования работает в мигающем режиме. Для возвращения кондиционера в нормальный режим требуется от 7 до 15 минут.

Автоматический перезапуск

В случае отключения электропитания

- При подаче электропитания после его сбоя кондиционер автоматически запускается в том режиме, в котором он работал до сбоя.
- Если отключение электропитания происходит в период действия программы таймера, то таймер автоматически инициализируется, и кондиционер начнёт (или прекратит) работу согласно новой уставке времени. В случае этой ошибки мигает индикатор таймера (TIMER) (зелёный) (см. стр. 5).
- Если использование других нагревательных приборов (электрообогреватели, и т.д.) или беспроводного радиоприёмника вызывает неправильное функционирование кондиционера, необходимо временно вынуть сетевой провод из гнезда электропитания, затем снова вставить. Для управления следует использовать пульт дистанционного управления.

ОСОБЕННОСТИ РАБОТЫ

Инструкции, касающиеся режима нагрева (*), относятся лишь к реверсивной модели (охлаждение + нагрев).

Рабочие диапазоны температуры и влажности

		Режим охлаждения/ осушения	Режим нагрева*
Температура наружного воздуха	Модель кондиционера, работающего только в режиме охлаждения	21°C - 52°C (ASY20AG, ASY24AG) 0°C - 52°C (ASY30AG)	—
	Ревесивная модель (Охлаждение + Нагрев)	0°C - 52°C	0°C - 21°C (ASY20RG, ASY24RG) -5°C - 21°C (ASY30RG)
Температура воздуха внутри помещения		18°C - 32°C	Не более 30°C
Влажность воздуха внутри помещения		Не более 80 % При использовании кондиционера в течение длительного времени в помещении с повышенной влажностью на поверхности внутреннего блока может конденсироваться влага и стекать вниз.	—

- Если кондиционер используется при более высоких температурах, чем указано в таблице, может сработать система автоматической защиты, прерывающая работу установки.
Если кондиционер во время работы в режимах охлаждения и осушения используется при более низких температурах, чем указано в таблице, то может произойти обледенение теплообменника, вызывающее протечку воды или какие-либо другие неполадки.
- Кондиционер можно использовать только по назначению: для охлаждения, нагрева, осушения и вентиляции воздуха в бытовых помещениях.

ТЕХНИЧЕСКИЕ ХАРАКТЕРИСТИКИ

МОДЕЛЬ							
ВНУТРЕННИЙ БЛОК		ASY20AG	ASY20RG	ASY24AG	ASY24RG	ASY30AG	ASY30RG
НАРУЖНЫЙ БЛОК		AOY20AZ	AOY20RZ	AOY24AB	AOY24RZ	AOY30AB	AOY30RB
ТИП		Охлаждение	Охл. + Нагр.	Охлаждение	Охл. + Нагр.	Охлаждение	Охл. + Нагр.
ЭЛЕКТРОПИТАНИЕ		1 ~ 220-240 В 50 Гц					
РЕЖИМ ОХЛАЖДЕНИЯ							
ХЛАДОПРОИЗВОДИТЕЛЬНОСТЬ	кВт	5.55-5.70	5.55-5.70	6.75-6.85	6.70-6.80	8.05-8.20	7.80-8.00
ПОТРЕБЛЯЕМАЯ МОЩНОСТЬ	кВт	2.10-2.20	2.10-2.20	2.52-2.64	2.57-2.67	3.20-3.30	3.20-3.30
НОМИНАЛЬНЫЙ ТОК	А	9.9-9.3	9.9-9.3	12.0-12.4	12.2-12.6	15.4-15.9	15.4-15.9
КОЭФФИЦИЕНТ ЭНЕРГЕТИЧЕСКОЙ ЭФФЕКТИВНОСТИ	кВт/кВт	2.64-2.59	2.64-2.59	2.68-2.59	2.61-2.55	2.52-2.48	2.44-2.42
РЕЖИМ НАГРЕВА							
ТЕПЛОПРОИЗВОДИТЕЛЬНОСТЬ	кВт	-	5.65-5.80	-	7.60-7.70	-	8.55-8.80
ПОТРЕБЛЯЕМАЯ МОЩНОСТЬ	кВт	-	1.80-1.90	-	2.41-2.50	-	2.90-3.00
НОМИНАЛЬНЫЙ ТОК	А	-	8.5-8.0	-	11.5-12.0	-	13.9-14.4
КОЭФФИЦИЕНТ ЭНЕРГЕТИЧЕСКОЙ ЭФФЕКТИВНОСТИ	кВт/кВт	-	3.14-3.05	-	3.15-3.08	-	2.95-2.93
МАКСИМАЛЬНОЕ ДАВЛЕНИЕ	кПа	3040	3040	3040	3040	3040	3040
ЗАПРАВКА ХЛАДАГЕНТА	г	1180	1900	1850	2070	2300	2400
ГАБАРИТНЫЕ РАЗМЕРЫ И ВЕС							
ВНУТРЕННИЙ БЛОК							
Высота	мм	320	320	320	320	320	320
Длина	мм	1250	1250	1250	1250	1250	1250
Ширина	мм	195	195	195	195	195	195
Вес	кг	20	20	20	20	20	20
НАРУЖНЫЙ БЛОК							
Высота	мм	643	643	643	643	900	900
Длина	мм	840	840	840	840	900	900
Ширина	мм	336	336	336	336	350	350
Вес	кг	66	68	67	68	84	85

Акустические данные: Максимальный уровень звукового давления для внутреннего и наружного блоков не более 70 дБ (А).
При измерении в соответствии со стандартами IEC 704-1 и ISO 3744.