



Petrospek

**СПЛИТ-КОНДИЦИОНЕРЫ
КАССЕТНОГО ТИПА
ФИРМЫ**

FUJITSU

№ 9359992011-02

РУКОВОДСТВО ПО МОНТАЖУ

СОХРАНИТЕ ДАННОЕ РУКОВОДСТВО ДЛЯ ПОСЛЕДУЮЩИХ ОБРАЩЕНИЙ К НЕМУ

октябрь 2000

Руководство предназначено только для квалифицированного персонала



ОПАСНО!

- указывает на действия, неправильное выполнение которых может привести к смертельному исходу или серьезной травме пользователя или обслуживающего персонала.



ОСТОРОЖНО!

- указывает на действия, неправильное выполнение которых может привести к смертельному исходу или серьезной травме пользователя.



ОПАСНО!

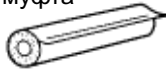






1. Для обеспечения удовлетворительной работы кондиционера монтаж его нужно производить строго в соответствии с данным руководством.
2. При подключении наружного и внутреннего блоков необходимо использовать соединительные трубки и кабели, входящие в стандартную поставку. Порядок монтажа приведен в данном руководстве.
3. Монтажные работы должны выполняться согласно национальным стандартам и только квалифицированными специалистами.
4. Нельзя включать электропитание кондиционера до окончания монтажных работ.

- При транспортировке и монтаже кондиционера необходимо соблюдать осторожность, чтобы не поцарапать корпус.
- После монтажа кондиционера необходимо объяснить пользователю, как следует выполнять эксплуатацию установки, руководствуясь данными инструкциями.
- Следует предупредить пользователя о необходимости сохранения данного руководства, поскольку оно может потребоваться при выполнении технического обслуживания или при переустановке кондиционера в другую позицию.
- Максимальная длина линии хладагента приведена в таблице 1. В случае превышения указанной величины удовлетворительная работа кондиционера не может быть гарантирована.

ПРИНАДЛЕЖНОСТИ, ВХОДЯЩИЕ В СТАНДАРТНУ ПОСТАВКУ

Ниже перечисленные компоненты входят в стандартную поставку указанного блока. Используйте их только по назначению.

ПРИНАДЛЕЖНОСТИ ВНУТРЕННЕГО БЛОКА

| Наименование и внешний вид | Количество | Назначение |
|---|------------|---|
| Теплоизоляционная муфта  | 2 | Для соединения труб, проходящих внутри помещения |
| Специальная гайка А (с головкой большого диаметра)  | 4 | Для установки внутреннего блока |
| Специальная гайка В (с головкой малого диаметра)  | 4 | Для установки внутреннего блока |
| Монтажный шаблон  | 1 | Для правильного расположения внутреннего блока на монтажной позиции |
| Пульт дистанционного управления  | 1 | Для дистанционного управления кондиционером |
| Батарейка  | 4 | Для пульта дистанционного управления |
| Фиксатор пульта дистанционного управления  | 1 | Для установки пульта дистанционного управления |
| Нарезные винты (Ø3 x 12)  | 3 | Для крепления фиксатора пульта дистанционного управления |

ПРИНАДЛЕЖНОСТИ НАРУЖНОГО БЛОКА

| Наименование и внешний вид | Количество | Назначение |
|---|------------|--|
| Шестигранный ключ  | 1 | |
| Дренажный патрубок  | 1 | Для устройства отвода конденсата из наружного блока (для реверсивной модели) |
| Гибкий патрубок  | 1 | |
| Заглушка дренажного отверстия  | 2 | |

ПРИНАДЛЕЖНОСТИ ВОЗДУХОРАСПРЕДЕЛИТЕЛЬНОЙ РЕШЕТКИ

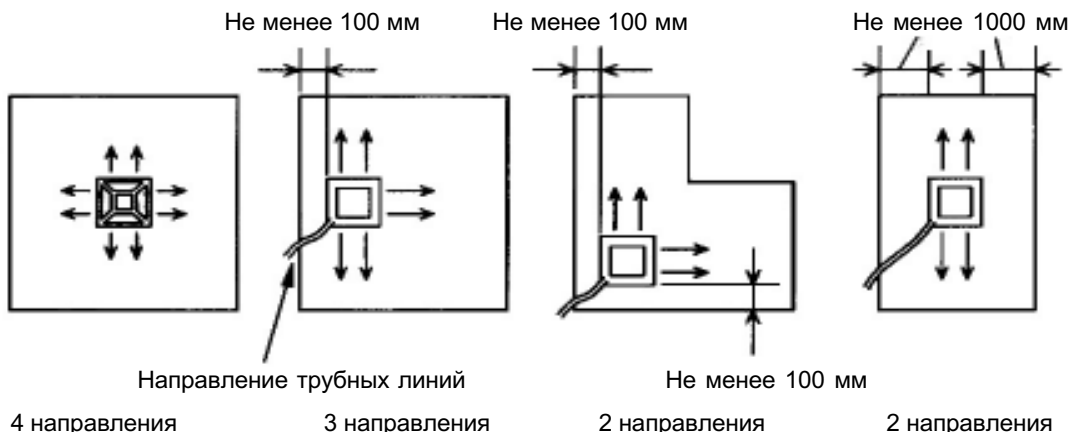
| | | |
|---|---|---|
| Болт  | 4 | Для установки решетки |
| Шайба  | 4 | Для установки решетки |
| Пружинная шайба  | 4 | Для установки решетки |
| Уплотнитель  | 2 | Для герметизации выходного воздушного отверстия |

ВЫБОР МОНТАЖНОЙ ПОЗИЦИИ

Выбор монтажной позиции особенно важен для сплит-кондиционеров, так как их последующая переустановка затруднена. Монтажная позиция блоков выбирается по желанию заказчика, но при этом рекомендуется соблюдать следующие условия:

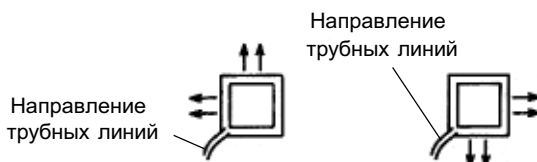
По желанию можно выбрать 2-х, 3-х или 4-х стороннее распределение воздушного потока (смотри рис. 1).

Рис.1



ОСТОРОЖНО!

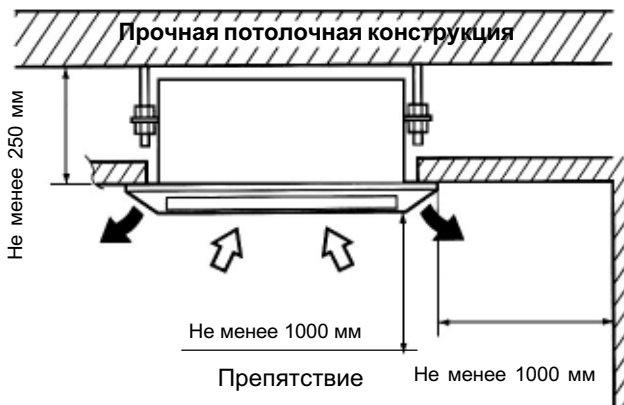
Следующие варианты 2-х стороннего распределение воздушного потока недопустимы, поскольку могут привести к неправильному функционированию кондиционера



1. ВНУТРЕННИЙ БЛОК

1. Несущая способность конструкции, к которой крепится блок должна быть достаточной, чтобы выдержать вес установки.
2. На пути следования входящего и выходящего воздушного потока не должно быть никаких преград, воздухораспределение должно осуществляться свободно по всему помещению.
3. Следует оставить необходимые свободные зазоры от стенок блока для возможности проведения его технического обслуживания (См. Рис. 2).
4. Свободное пространство фальш-потолка составляет не менее 250 мм.
5. Монтажная позиция внутреннего блока должна обеспечивать равномерное воздухораспределение по всему помещению.
6. Выбор монтажной позиции должен определяться возможностью беспрепятственного отвода конденсата.

Рис.2



2. НАРУЖНЫЙ БЛОК

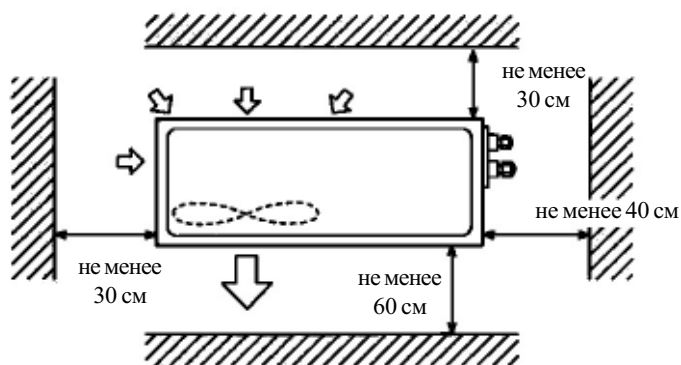
ПРЕДУПРЕЖДЕНИЕ!

(1) Уклон поверхности, на которой устанавливается блок, не должен превышать 5°.

(2) Следует надежно закрепить блок на позиции при установке его с наветренной стороны.

1. Для обеспечения беспрепятственного воздухораспределения необходимо оставить свободные зазоры от стенок блока, как это показано на Рис.3. Для более эффективной работы оставьте 3 из четырех сторон открытыми (лицевая, тыльная и обе боковые). Расстояние от верхней панели наружного блока до препятствия должно составлять не менее 60 см.

Рис.3



2. Без острой необходимости нельзя располагать блок на солнечной стороне. Если действия прямого солнечного излучения не избежать, следует устанавливать завесу, которая, тем не менее, не преграждала бы вход и выход воздушного потока.
3. Монтажная позиция блока должна быть, как можно больше защищена от влияния пыли и атмосферных осадков
4. Монтажная позиция наружного блока должна обеспечивать простоту подключения к внутреннему блоку.
5. Во время отопительного сезона необходимо обеспечить беспрепятственный слив воды, образующейся при работе блока в режиме нагрева (только для реверсивных моделей).
6. Необходимо не допускать направление теплого воздушного потока на животных и растения.
7. Монтажная позиция должна быть достаточно прочной, чтобы выдержать вес блока, а также не приводить к увеличению уровня шума и вибраций.
8. Выходящий воздушный потоки шум от вентиляторов не должны беспокоить Ваших соседей.

ТРЕБОВАНИЯ К СОЕДИНИТЕЛЬНЫМ ТРУБОПРОВОДАМ ХЛАДАГЕНТА МЕЖДУ БЛОКАМИ

Таблица 1

| Диаметр | | Максимальн. длина линии | Макс. вертикальный участок (разница уровней внутреннего и наружного блока) |
|---------|---------|-------------------------|--|
| Меньший | Большой | | |
| 6.35 мм | 12.7 мм | 20 м | 8 м |

- Толщина труб должна быть от 0.7 до 1.2 мм.
- Трубы должны иметь влагостойкую теплоизоляцию.
- Трубы должны выдерживать давление в 3040 кПа.

ТРЕБОВАНИЯ К ЭЛЕКТРИЧЕСКИМ КАБЕЛЯМ

- В Таблице 2 показаны допустимые сечения электрических кабелей и сила тока, на которую должен быть рассчитан плавкий предохранитель/разъединитель цепи.

Таблица 2

| | | 12,000/14,000 BTU/h | 18,000 BTU/h |
|--|--------|---------------------|--------------|
| Сечение силового кабеля (мм ²) | МАКС. | 3.0 | 3.0 |
| | МИНИМ. | 1.5 | 2.5 |
| Сечение соединительного провода (мм ²) | МАКС. | 3.0 | 3.0 |
| | МИНИМ. | 1.5 | 2.5 |
| Сила тока срабатывания предохранителя/разъединителя цепи (А) | | 15 | 20 |

- Электрический кабель должен быть типа H07RN-F или эквивалентного ему.
- Рядом с обоими блоками следует установить разъединители цепи/

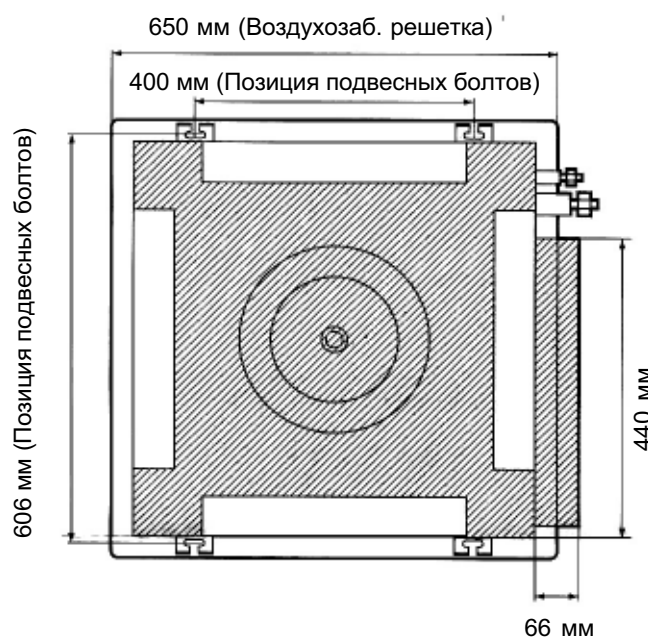
ИНСТРУКЦИИ ПО МОНТАЖУ

Проведите установку наружного и внутреннего блоков в соответствии со следующими инструкциями по монтажу:

1 МОНТАЖ ВНУТРЕННЕГО БЛОКА

1. Позиция подвесных болтов и расположение отверстий указаны на Рис.4

Рис.4



2. Подготовка установки внутреннего блока

- Надежно зафиксируйте подвесные болты, как указано на Рис.5, либо другим способом.

Рис.5

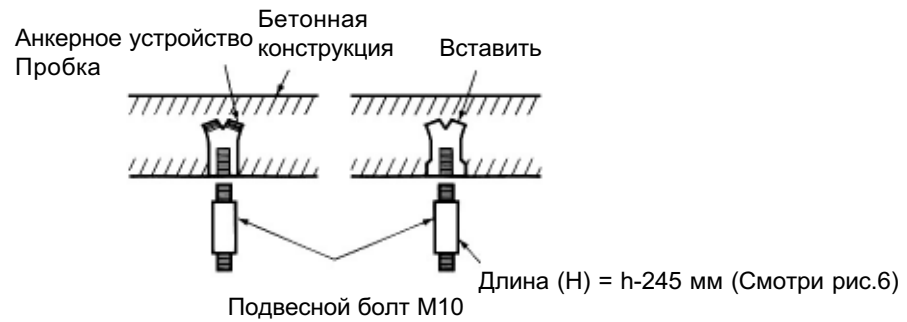
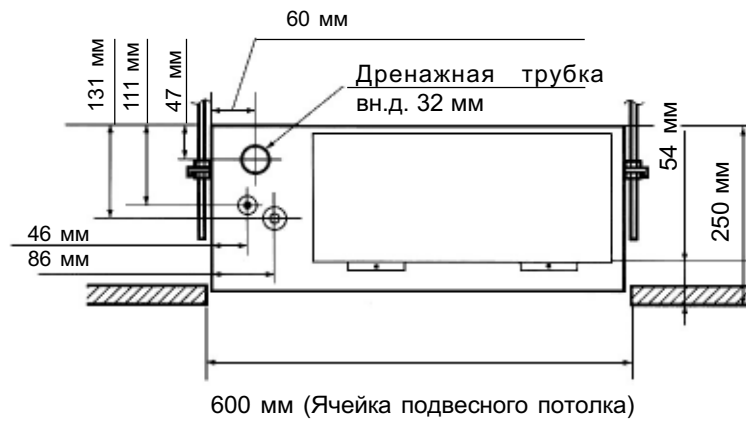


Рис.6



3.Подвешивание внутреннего блока

- Установите на подвесном болте специальные гайки А, В (Смотри Рис.7)
- Повесьте блок, располагая кронштейн между гайками подвесного болта (Смотри Рис.7)
- Отрегулируйте высоту посредством специальной гайки В (Смотри Рис.7)
- **Горизонтальное выравнивание**

При монтаже внутреннего блока для регулирования его положения используйте нивелир или виниловый шланг с водой.

ВНИМАНИЕ!

Надежно закрепите блок с помощью специальных гаек А и В.

Рис.7

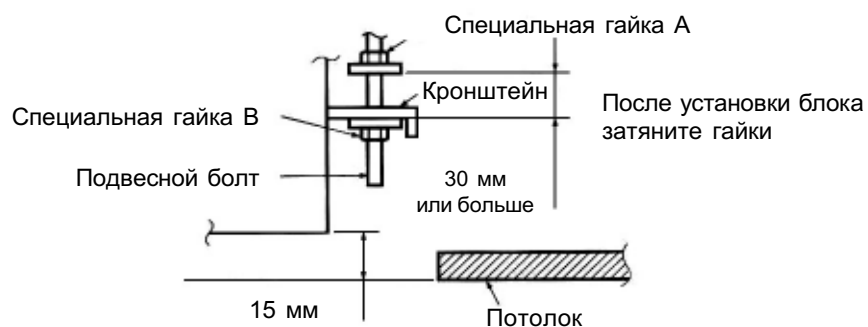
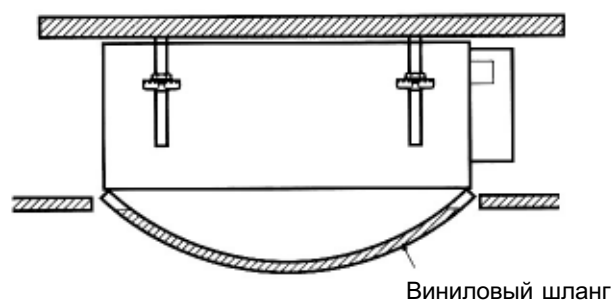


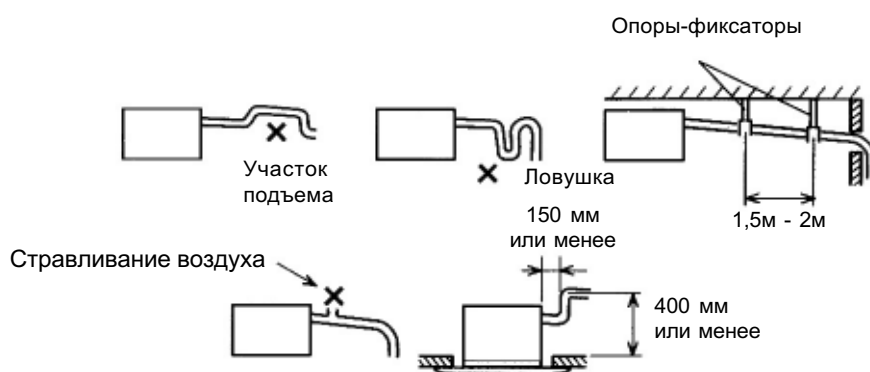
Рис.8



2 МОНТАЖ ДРЕНАЖНОЙ ТРУБКИ

- Дренажную трубку нужно располагать с уклоном к горизонтальной поверхности в пределах от 1/50 до 1/100. При прокладке дренажной трубки следует избегать образования участков ловушек и подъемов.
- Для отвода конденсата следует использовать шланг с наружным диаметром 32 мм из твердого ПВХ (VP25). Соединение дренажной трубки с дренажным патрубком блока необходимо герметизировать клеящим ПВХ.
- Если дренажный шланг очень длинный, следует установить опоры-фиксаторы.
- Нельзя допускать стравливания воздуха из шланга.
- Всегда нужно обеспечивать теплоизоляцию той части дренажной линии, которая проходит внутри помещения.
- При необходимости дренажную трубку можно установить на высоте не более 400 мм от фальш-потолка, на расстоянии 150 мм от блока. Превышение данных размеров может привести к протечке.

Рис.9

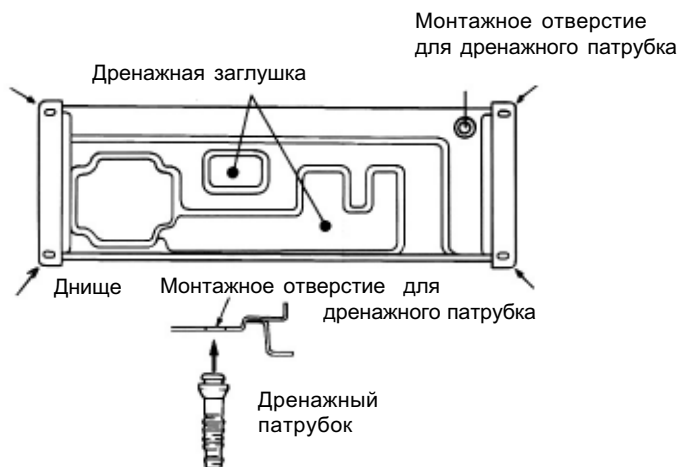


3 МОНТАЖ НАРУЖНОГО БЛОКА

1. Общие рекомендации

1. Если наружный блок будет располагаться с наветренной стороны и существует вероятность сильных ветров в данном районе, блок следует закрепить болтами в местах, обозначенных стрелками на Рис.10..
2. Так как в режиме нагрева следует обеспечивать отвод воды из блока, необходимо установить в днище блока дренажный патрубок и подсоединить к нему заказываемый на стороне шланг диаметром 16 мм. .
3. При монтаже дренажного патрубка необходимо загерметизировать входящей в комплект замазкой все монтажные отверстия, имеющиеся в днище блока, кроме предназначенных для дренажа (Рис.10).

Рис.10



В регионах с холодным климатом нельзя использовать дренажный патрубок, чтобы избежать замерзания отводимой воды в морозы.

4 СОЕДИНИТЕЛЬНЫЙ ТРУБОПРОВОД ХЛАДАГЕНТА

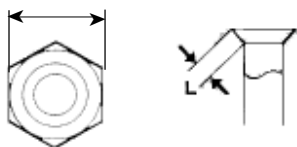
1. Трубы с коническими соединениями

1. Обрежьте соединительную трубку трубoreзом так, чтобы не деформировать ее.
2. Направив трубку вниз (во избежание попадания металлической стружки внутрь трубы), удалите заусенцы.
3. Снимите конические гайки с труб внутреннего и наружного блоков и подготовьте сборку, руководствуясь размерами, указанными в Таблице 3. Вставьте коническую гайку в соответствующую соединительную трубку и сделайте раструб, используя специальный инструмент.
4. Убедитесь в отсутствии трещин и царапин на полученном раструбе (L) (Смотри рис. 11) и в равномерности его по всему диаметру трубки.

Таблица 3

| Трубка хладагента | Коническая гайка |
|-------------------|--|
| Меньшего диаметра | Маленькая (расстояние между гранями 17 мм) |
| Большого диаметра | Большая (расстояние между гранями 24 мм) |

Рис.11



Расстояние L

- для труб меньшего диаметра (6.35 мм) – от 1.4 до 1.7 мм

- для труб большего диаметра (12.7 мм) – от 1.9 до 2.2 мм

2. Гибкие трубки

При разворачивании гибких трубок из катушки нужно соблюдать крайнюю осторожность, чтобы не повредить их.

Рис.12



Способ разворачивания трубки

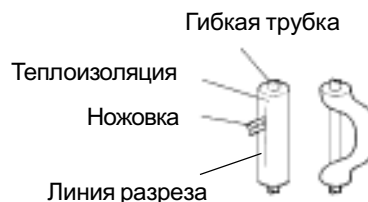
О МОЖНО

X НЕЛЬЗЯ

Нельзя сгибать гибкую трубку под углом менее 90°. При многократном сгибании и разгибании трубки она теряет эластичность и становится хрупкой. Поэтому трубку нельзя сгибать и разгибать в одном месте более трех раз.

Рис.13

Прежде, чем сделать сгиб трубки, необходимо разрезать острым ножом теплоизоляцию (Смотри Рис. 13), раздвинуть и отогнуть ее, а затем согнуть трубку, как требуется. После этого нужно опять обернуть трубку теплоизоляцией и закрепить ее липкой лентой.



ОСТОРОЖНО!

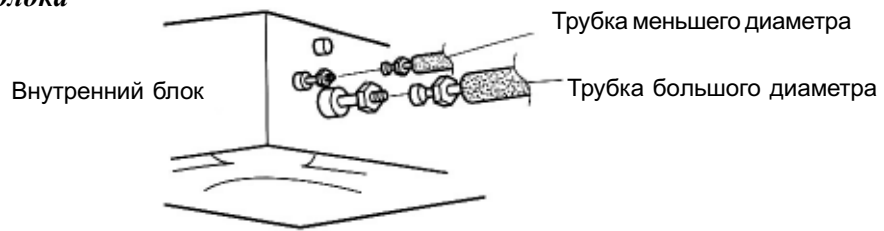
1. Во избежание повреждения нельзя сгибать гибкую трубку под острым углом. Радиус сгиба должен составлять не менее 150 мм.

2. При многократном сгибании и разгибании трубки она теряет эластичность и становится хрупкой

3. Соединение труб хладагента

1. Сторона внутреннего блока

Рис.14



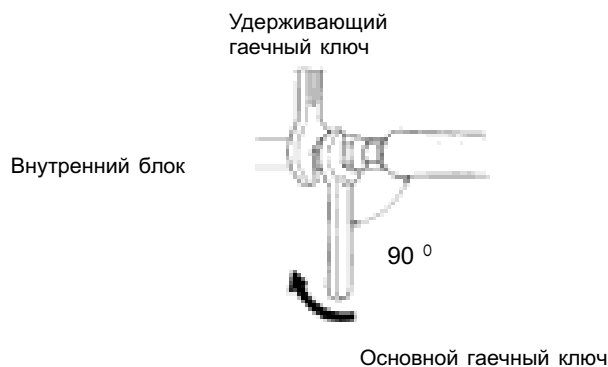
ОСТОРОЖНО!

1. Убедитесь в правильном расположении трубы напротив соответствующего патрубка внутреннего блока. При неправильной центровке коническая гайка затянется неравномерно, тогда, прилагая усилия для последующего заворачивания гайки, можно повредить ее резьбу.
2. Снимать коническую гайку с трубки внутреннего блока следует непосредственно перед сборкой соединительного трубопровода.

Расположив трубу по центру патрубка внутреннего блока, заворачивайте рукой коническую гайку.

После достаточного затягивания гайки рукой необходимо воспользоваться гаечным ключом с ограничением по крутящему моменту, чтобы закончить крепеж. При этом один гаечный ключ следует использовать, как вспомогательный, для удерживания соединения со стороны блока, а второй – для затягивания гайки со стороны соединительной трубы. (Смотри Рис.15).

Рис.15



ВНИМАНИЕ!

Для правильного затягивания гайки ключ следует держать под углом 90° к трубе, как показано на Рис. 15

Таблица 4: Допустимый крутящий момент при затягивании конических гаек

| Трубка хладагента | Допустимый крутящий момент |
|--------------------------|--|
| Меньшего диаметра 6.35мм | 150 – 200 кгс х см (14.7 - 19.6 Н х м) |
| Большого диаметра 12.7мм | 500 -550 кгс х см (49.0 - 53.9 Н х м) |

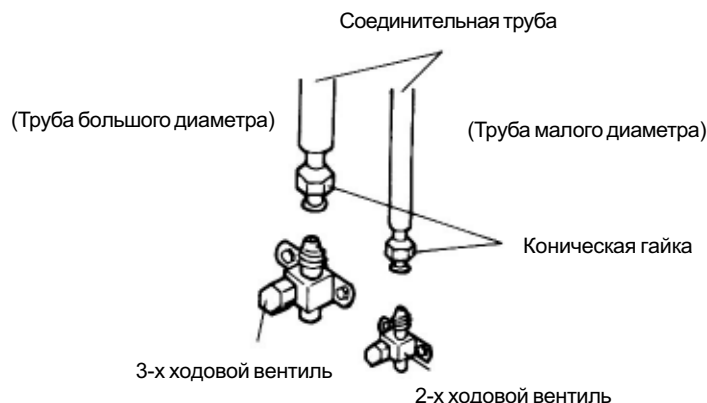
ВНИМАНИЕ!

Подсоединение трубы большого диаметра следует выполнять только после окончания монтажа трубы малого диаметра.

2. Сторона наружного блока

1. Затяните коническую гайку соединительной трубы на соединительном вентиле наружного блока, применяя тот же способ, что и при подключении к внутреннему блоку.

Рис. 16

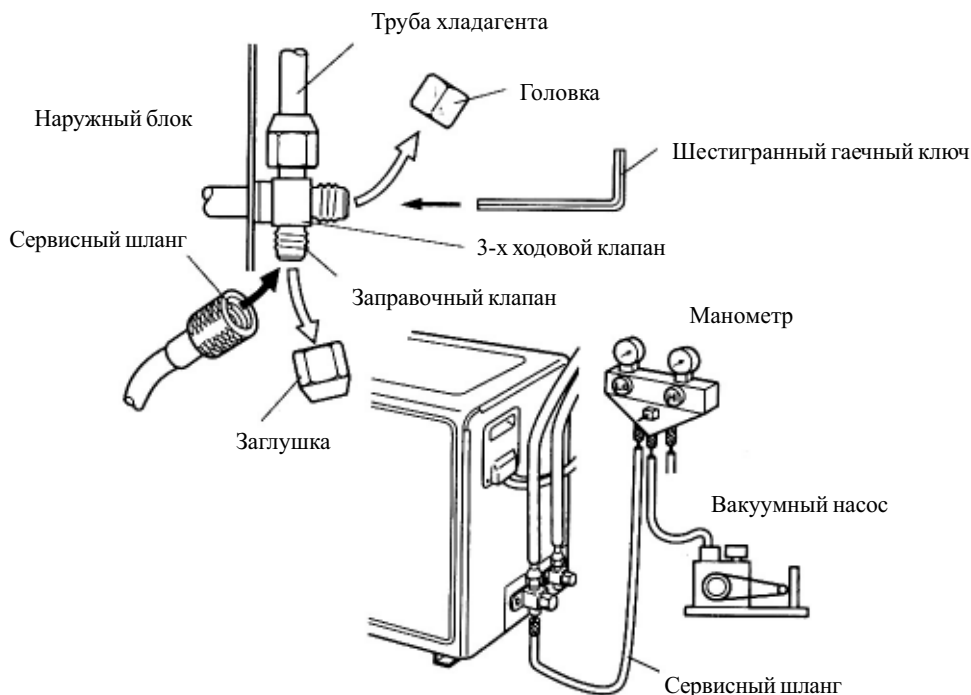


5 ВАКУУМИРОВАНИЕ И ДОПОЛНИТЕЛЬНАЯ ЗАПРАВКА

1. Вакуумирование холодильного контура

1. Сняв заглушку, подключите к заправочному клапану с помощью сервисного шланга манометр и вакуумный насос;
2. Создайте разрежение в трубопроводе и внутреннем блоке около 1.5 мм рт.ст;
3. Отсоедините сервисные шланги; установите заглушку на место и затяните ее. Допустимый крутящий момент составляет 70-90 кгс x см;
4. После вакуумирования снимите головки регулирующих винтов клапанов. Поверните шпиндели 2-х ходового и 3-х ходового клапанов с помощью шестигранного гаечного ключа таким образом, чтобы установить клапан в открытое положение.
5. Крутящий момент: для 2-х ходового клапана составляет 70-90 кгс x см, для 3-х ходового клапана - 100-120 кгс x см;
6. Установите головки регулирующих винтов на место и затяните их. Допустимый крутящий момент составляет 200-250 кгс x см.

Рис. 17



2. Дополнительная заправка

На заводе-изготовителе выполняется заправка наружного блока хладагентом для трубных линий длиной не более 5 м. Если протяженность соединительного трубопровода превышает указанную величину, необходимо выполнить дополнительную заправку холодильного контура на месте монтажа. Количество дополнительной заправки в зависимости от длины труб показано в Таблице 5.

Таблице 5.

| Типоразмер | | Длина трубопровода хладагента | | | | | Далее в г на каждый метр |
|--------------------------|--------------|-------------------------------|-----|-----|------|------|--------------------------|
| | | 5м | 7м | 10м | 15м | 20м | |
| Модель-только охлаждение | 12,000 BTU/h | Не нужна | 20г | 50г | 100г | 150г | 10г/м |
| | 14,000 BTU/h | | | | | | |
| | 18,000 BTU/h | | | | | | |
| Реверсивная модель | 12,000 BTU/h | Не нужна | 30г | 75г | 150г | 225г | 15г/м |
| | 14,000 BTU/h | | | | | | |
| | 18,000 BTU/h | | | | | | |

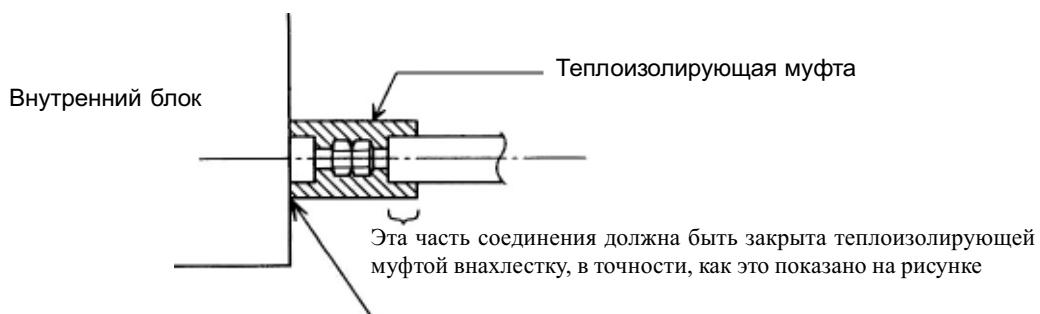
⚠ ВНИМАНИЕ!

- (1) Контур заправляется хладагентом R22, во время перемещени установки кондиционера проникновение других газов в контур хладагента недопустимо.
- (2) Хладагент добавляется через заправочный клапан после окончания всех работ.
- (3) Максимальная длина трубопровода не должна превышать 20м, несоблюдение данного требования может привести к неправильной работе кондиционера.

6 ТЕПЛОИЗОЛЯЦИЯ ТРУБНЫХ СОЕДИНЕНИЙ

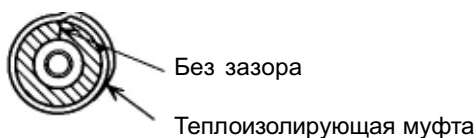
После проверки соединений на возможные утечки газа закрепите теплоизолирующие муфты в местах трубных соединений (большого и малого диаметра) внутреннего блока.

Рис.18



ВНИМАНИЕ!

Муфту надо располагать так, чтобы не оставалось никакого открытого зазора.



7 ЭЛЕКТРОМОНТАЖ

Подсоединение кабелей к клеммам

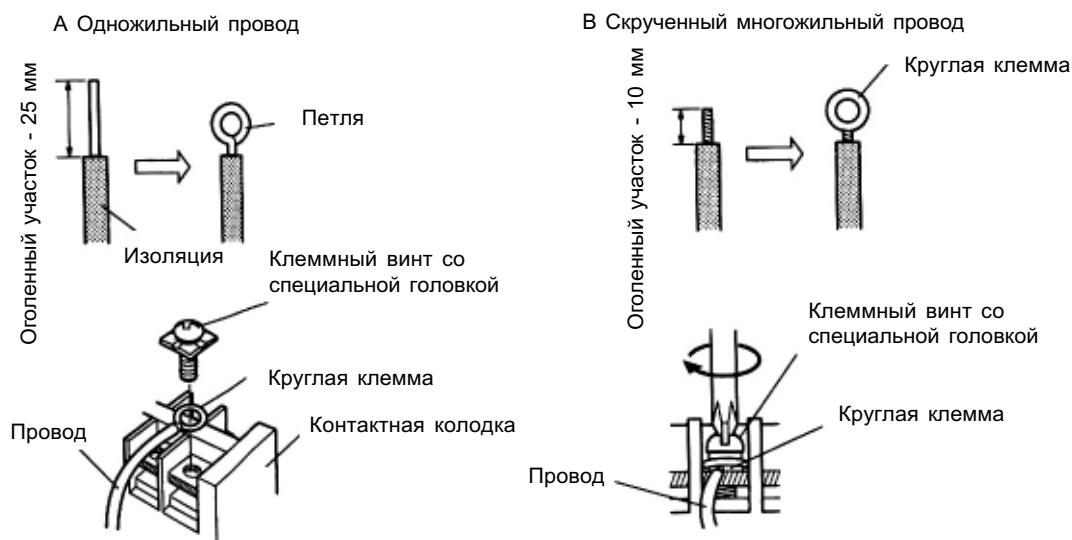
А. Одножильный провод (кабель типа F)

1. Обрежьте конец провода и плоскогубцами снимите изоляцию на длину около 25 мм от края.
2. С помощью отвертки снимите клеммный винт-держатель на контактной колодке.
3. Плоскогубцами согните оголенный участок провода таким образом, чтобы образовалась петля, соответствующая по размеру клеммному винту.
4. Выровняйте форму петли, поместите петлю на контактную колодку, вставьте в нее клеммный винт и плотно затяните головку винта отверткой.

В. Многожильный скрученный провод

1. Обрежьте конец провода и плоскогубцами снимите изоляцию на длину около 10 мм от края.
2. С помощью отвертки снимите клеммный винт(ы) на контактной колодке.
3. Используя зажим круглых клемм или плоскогубцы, прочно закрепите на круглой клемме все жилы провода.
4. Поместите круглую клемму с проводом на контактную колодку, вставьте клеммный винт и затяните его головку отверткой.

Рис.19



1. Электроподключение внутреннего блока

- (1) Снимите крышку электрической коробки; подключите соединительный кабель (Рис.20 и 21).

Рис.20

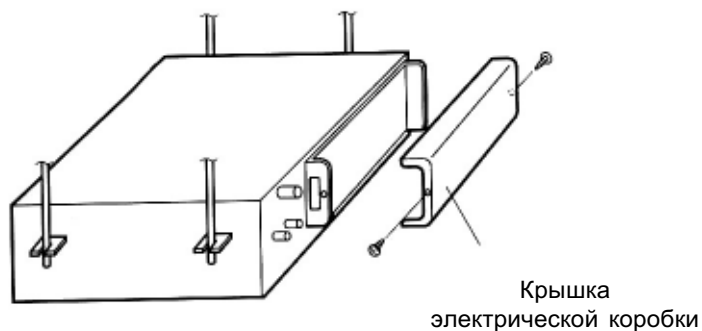
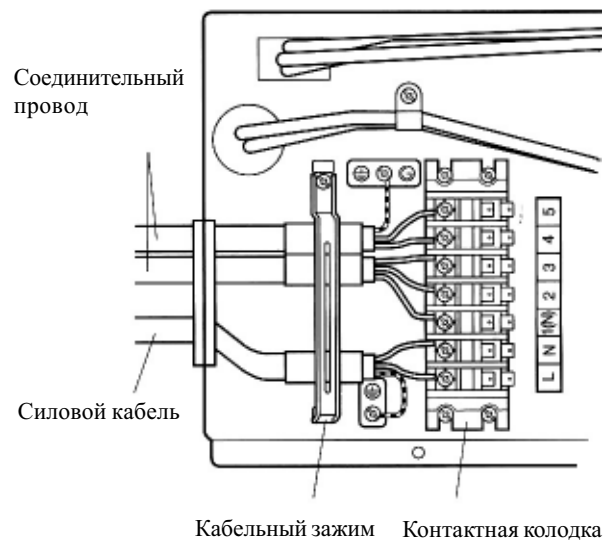
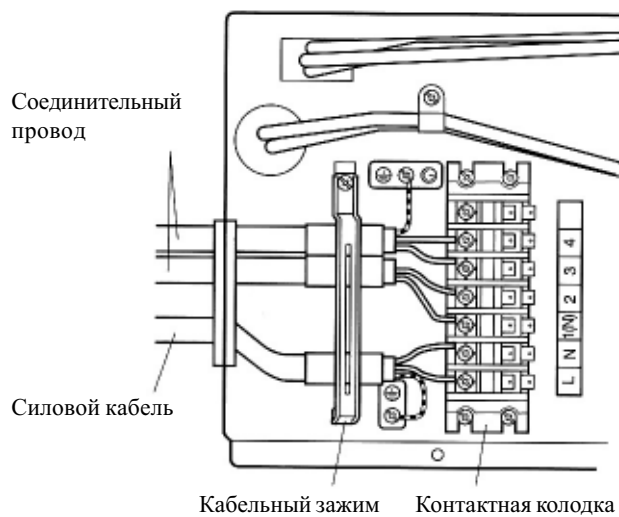


Рис.21

Реверсивная модель



Модель - только охлаждение



2. Электроподключение наружного блока

1. Снимите крышку контактной колодки наружного блока и подключите к соответствующим позициям силовой и соединительный кабели.
2. Закрепите кабели зажимами и установите крышку контактной колодки на место.

Рис.22

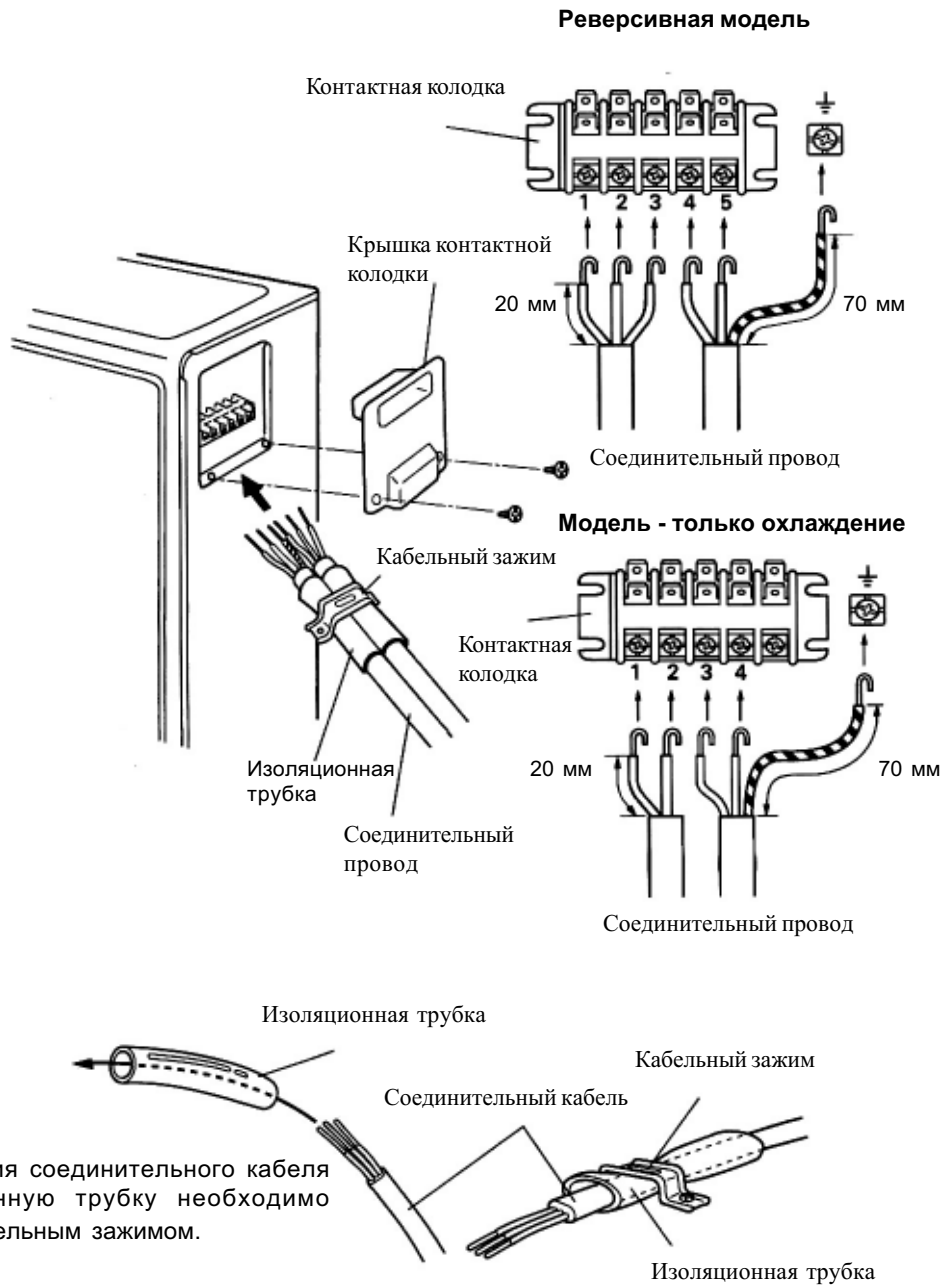
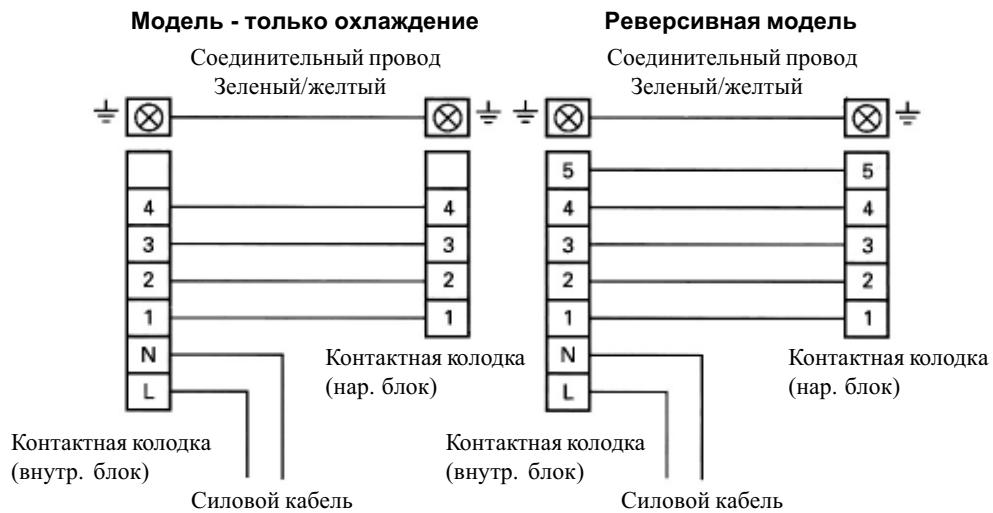


Рис.23

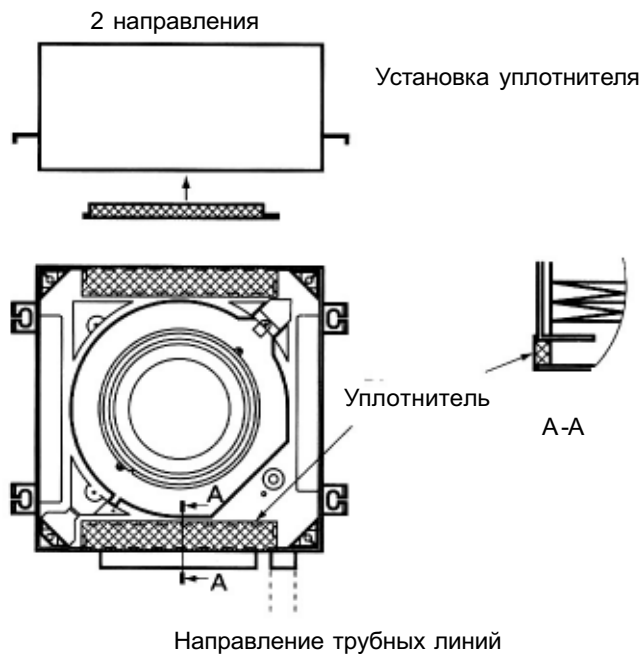


8 УСТАНОВКА ВОЗДУХОЗАБОРНОЙ РЕШЕТКИ

Герметизация воздухораспределительных отверстий

В случае необходимости закройте воздухораспределительное отверстие уплотнителем, как указано на Рис.24. Используйте расположение трубных линии в качестве ориентира. Два уплотнителя поставляются вместе с внутренним блоком.

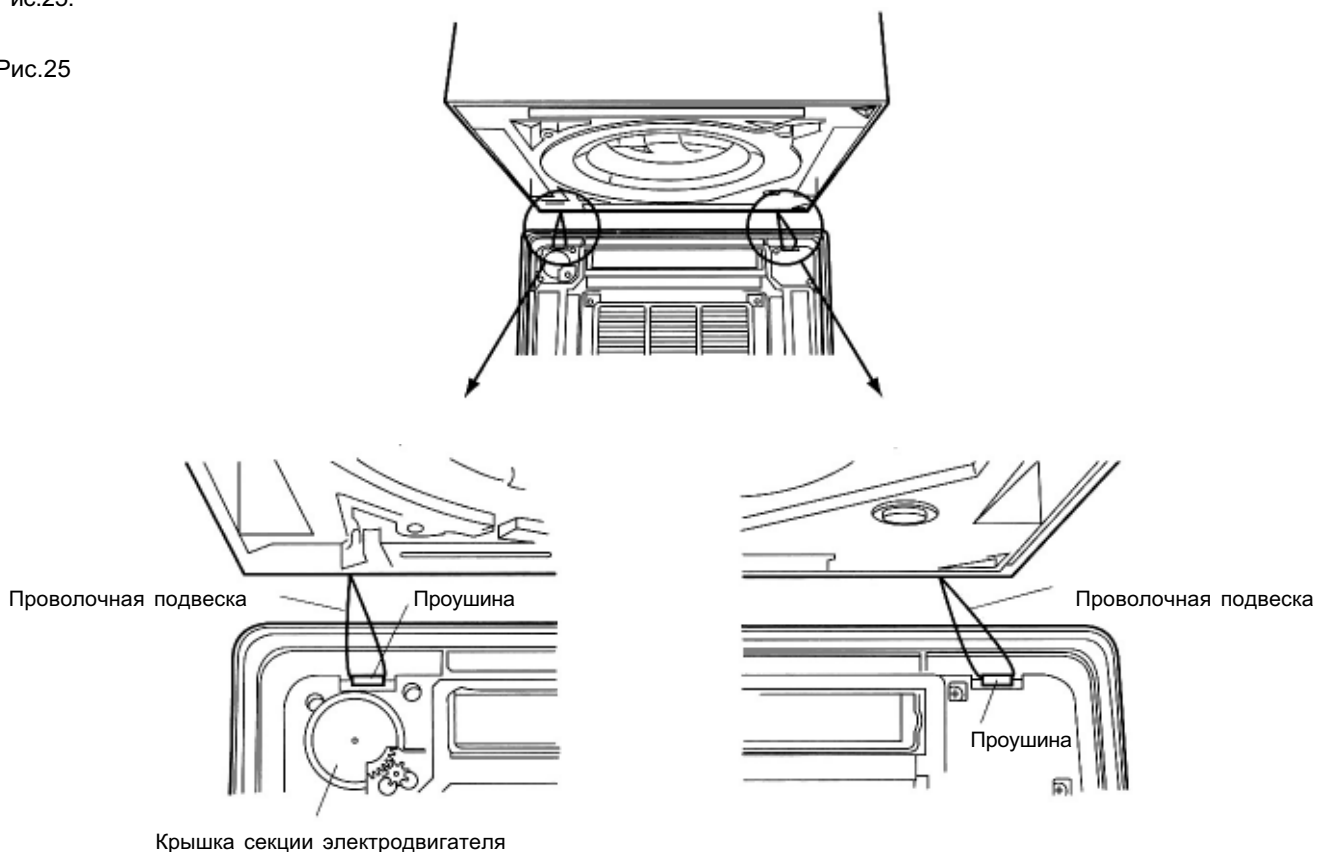
Рис.24



Установка лицевой панели

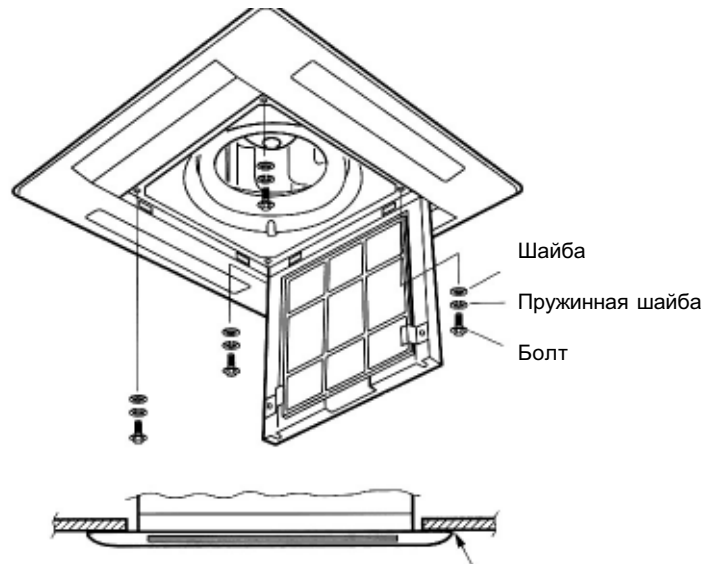
Установите лицевую панель с помощью проволочных подвесок, прикрепленных к внутреннему блоку, как показано на Рис.25.

Рис.25



Прикрепите лицевую панель на внутреннем блоке посредством 4 болтов, а также пружинных и обычных шайб.

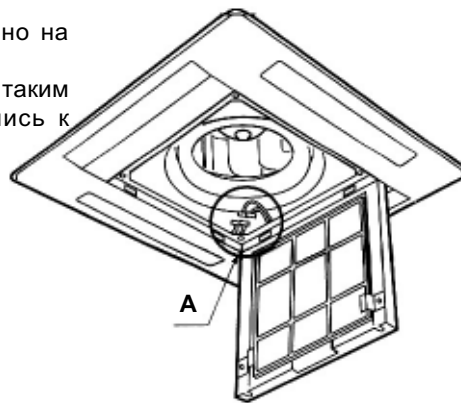
Рис.26



Панель надо располагать так, чтобы не оставалось никакого открытого зазора между ней и подвесным потолком.

Соедините разъемы, как это указано на Рис.27-28, Вид А.
Затем закрепите провода зажимом таким образом, чтобы они не прикасались к подвижным деталям.

Рис.27



Вид А

Рис.28

Жгут проводов дисплея печатной платы



Соединительный провод (Жалюзи)

Жгут проводов дисплея печатной платы

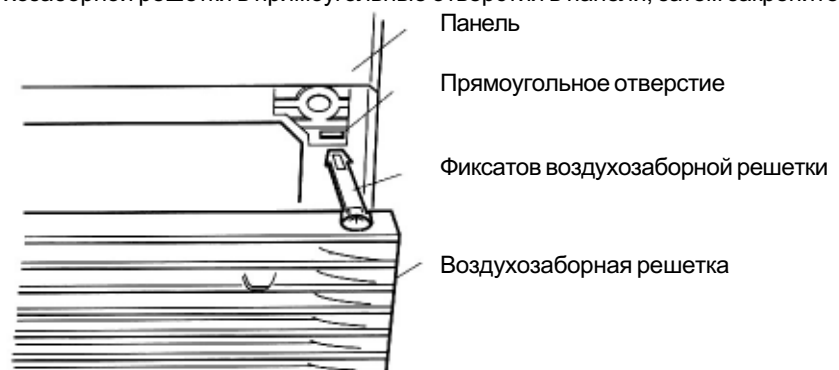
Соединительный провод (Жалюзи)

Демонтаж и установка воздухозаборной решетки

1. Установка

1) Полностью вставьте фиксаторы воздухозаборной решетки в прямоугольные отверстия в панели, затем закрепите их винтами.

Рис.29



Панель

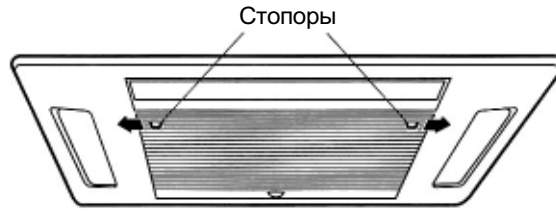
Прямоугольное отверстие

Фиксатор воздухозаборной решетки

Воздухозаборная решетка

2) Закройте воздухозаборную решетку и зафиксируйте ее, переместив стопоры в направлении, указанном стрелками.

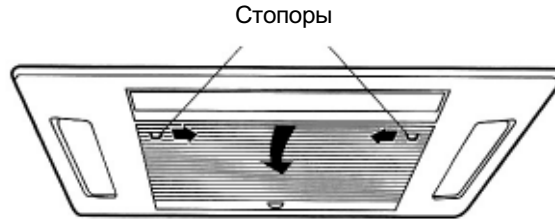
Рис.30



2. Демонтаж

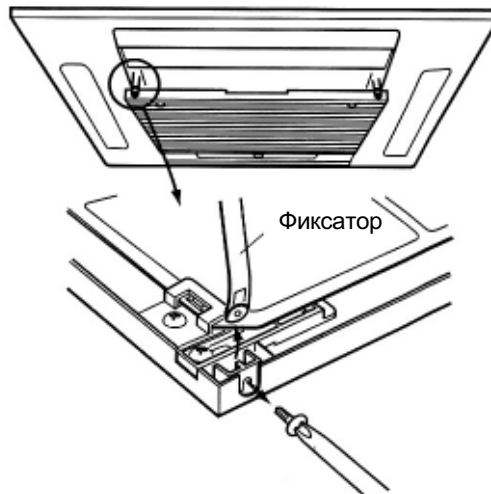
1) Переместив стопоры в направлении, указанном стрелками, приоткройте воздухозаборную решетку.

Рис.31



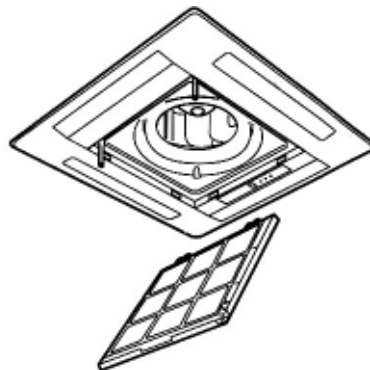
2) Открутив винты фиксаторов, откройте воздухозаборную решетку

Рис.32



3) Откройте воздухозаборную решетку на 20° - 40°, затем демонтируйте ее.

Рис.33





ПРЕДУПРЕЖДЕНИЕ!

1. Регулировка жалюзи вручную может привести к их неправильному функционированию (Менять положение створок жалюзи, если кондиционер отключен, нельзя).
2. Лицевую панель надо располагать так, чтобы не оставалось никакого открытого зазора между ней и корпусом кондиционера.

9 МОНТАЖ ПУЛЬТА ДИСТАНЦИОННОГО УПРАВЛЕНИЯ

1. Установите пульт управления лицевой стороной в направлении приемника сигналов на блоке. (Рис.34)
2. Расстояние между пультом дистанционного управления и приемником сигналов должно составлять 5 метров. Удостоверившись в том, что внутренний блок правильно принимает сигнал от пульта, установите держатель на стене или в другом подходящем месте с помощью нарезного винта (Рис.35);

Рис.34



1. Держатель пульта дистанционного управления

Рис.35

Произвольное использование пульта

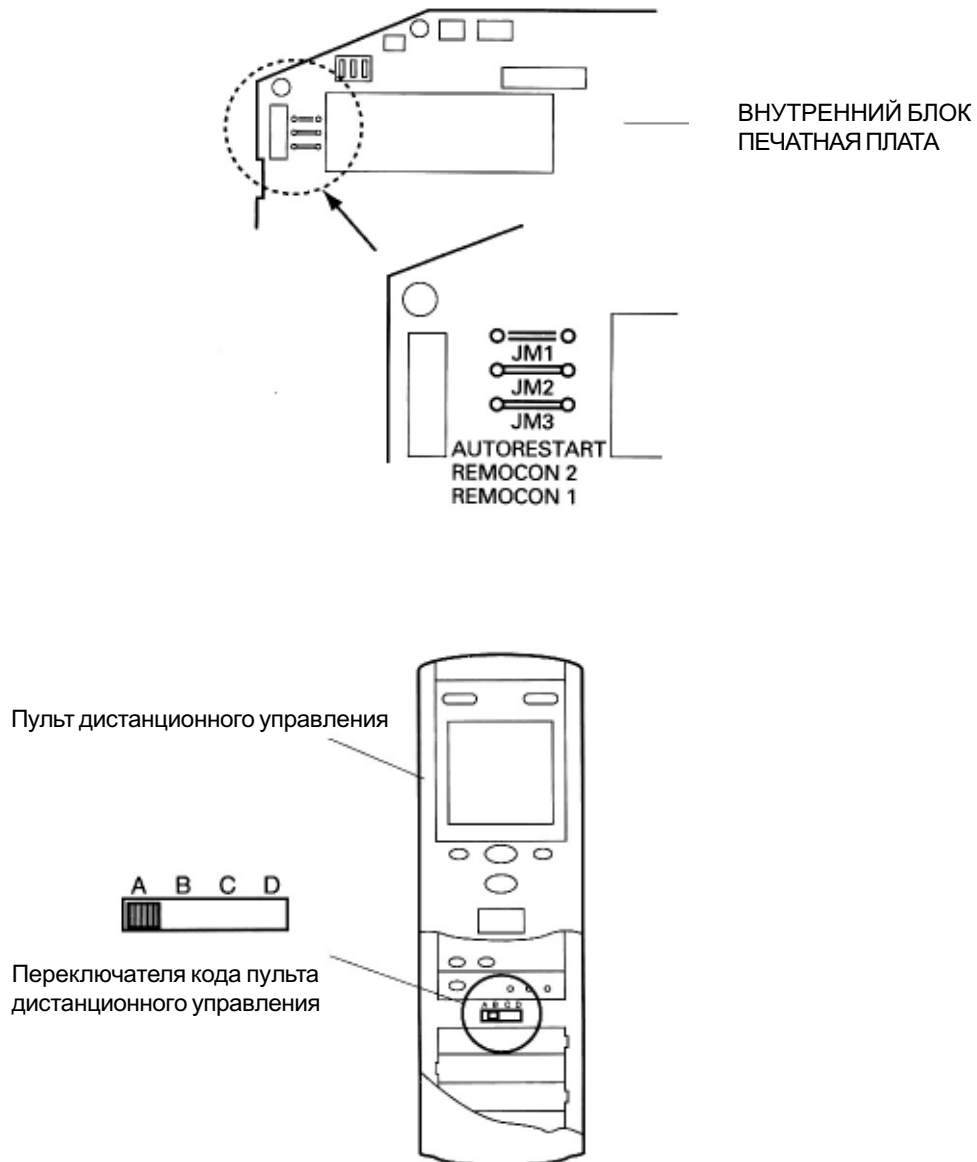


Настенная фиксация пульта



2. Переключатель кода пульта дистанционного управления

Рис.36



Проверьте соответствие позиционирования мостиков на печатной плате и положение переключателя кода пульта дистанционного управления. В случае несоответствия дистанционный пульт не подходит для управления работой кондиционера.

| Мостик JUMPER | | Переключатель кода пульта дистанционного управления |
|---------------|---------------|---|
| JM2 | JM3 | |
| Установлен | Установлен | A (первоначальная установка) |
| Не установлен | Установлен | B |
| Установлен | Не установлен | C |
| Не установлен | Не установлен | D |

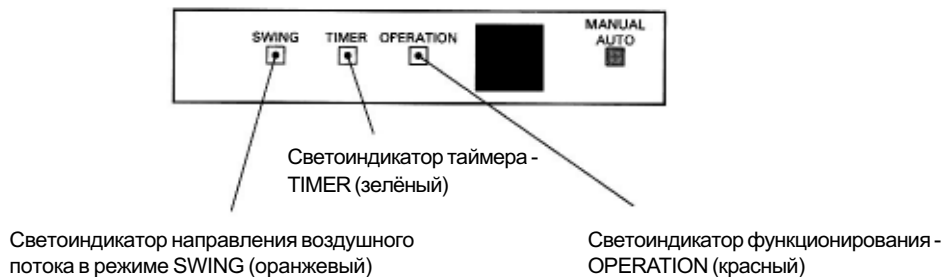
10 РЕЖИМ ТЕСТИРОВАНИЯ

- Нажмите кнопку режима тестирования TEST RUN на пульте дистанционного управления во время работы кондиционера.
- Для отключения режима тестирования нажмите кнопку Start/Stop (“Включено/Выключено”) (Рис.37)

Рис.37



Инструкции по эксплуатации смотри в соответствующем “Руководстве по эксплуатации”



Функционирование может быть проверено по способу высвечивания следующих светоиндикаторов на лицевой панели внутреннего блока:

- Светоиндикатора функционирования - OPERATION (красный)
- Светоиндикатора таймера - TIMER (зелёный)

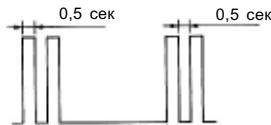
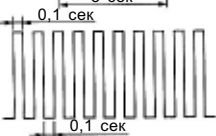
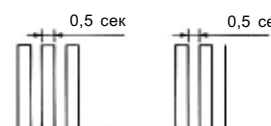
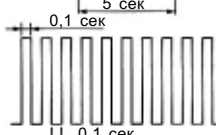
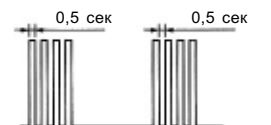

Режим тестирования

При нажатии кнопки TEST RUN агрегат переключится в режим тестирования; в этом случае одновременно начнут мигать в медленном режиме светоиндикатор функционирования и светоиндикатор таймера.

В случае сбоя

Способ высвечивания светоиндикаторов в зависимости от сбоя указан в таблице 7

Таблица 7

| Светоиндикатор | Способ высвечивания светоиндикатора | Сбой (ошибка работы) |
|---|---|--|
| Светоиндикатор функционирования Светоиндикатор таймера | <p>ВКЛ. </p> <p>ВЫКЛ. </p> | <p>Двукратные повторяющиеся кратковременные вспышки</p> <p>Высвечивание в течение 0.1 сек в мигающем режиме</p> <p>Температура в помещении выходит за установленные пределы</p> |
| Светоиндикатор функционирования Светоиндикатор таймера | <p>ВКЛ. </p> <p>ВЫКЛ. </p> | <p>Трехкратные повторяющиеся кратковременные вспышки</p> <p>Высвечивание в течение 0.1 сек в мигающем режиме</p> <p>Температура в линии нагнетания выходит за установленные пределы</p> |
| Светоиндикатор функционирования Светоиндикатор таймера | <p>ВКЛ. </p> <p>ВЫКЛ. </p> | <p>Четырехкратные повторяющиеся кратковременные вспышки</p> <p>Высвечивание в течение 0.1 сек в мигающем режиме</p> <p>Задействование поплавкового выключателя в течение 3 минут или более</p> |

Удостоверьтесь в том, что:

1. Внутренний блок

- Кнопки на пульте дистанционного управления;
- Световые индикаторы;
- Направляющие жалюзи;
- Дренажная система кондиционера.
- Во время режима тестирования отсутствуют излишняя вибрация и посторонние звуки;

2. Наружный блок

- Во время режима тестирования отсутствуют излишняя вибрация и посторонние звуки;
- Воздушный поток, выходящий из блока; вода из дренажной системы кондиционера и шум не беспокоят соседей;
- Нет утечек газа.

- Не эксплуатируйте кондиционер в течение длительного времени в режиме тестирования.
- Инструкции по эксплуатации смотри в соответствующем "Руководстве по эксплуатации"