



SHIFTING THE LIMITS

Fronius Datamanager 2.0 **Fronius Datamanager Box 2.0**

RU

Руководство по эксплуатации

Аппаратный контроль



Введение

Благодарим за проявленное доверие и поздравляем с приобретением высококачественного устройства Fronius. Сведения по его использованию представлены в данном руководстве. Тщательное ознакомление с руководством поможет узнать обо всех возможностях устройства Fronius. Это позволит воспользоваться всеми его преимуществами.

Обратите внимание также на правила техники безопасности и соблюдайте их при использовании устройства. Бережное обращение с Вашим устройством обеспечит ему высокое качество работы и надёжность на протяжении многих лет. Это важные условия для получения отличных результатов.

Оглавление

Общая информация	9
Общие сведения	11
Общие сведения	11
Доступные версии Fronius Datamanager 2.0	11
Применимые компоненты DATCOM	11
Подготовка к эксплуатации	12
Требуется программное обеспечение инвертора	12
Примечания относительно сертификации электромагнитной совместимости	13
Комплект поставки	14
Использование стикеров	15
Примеры конфигураций	16
Расчет объема данных	19
Общие сведения	19
Версии микропрограммного обеспечения для расчета объема данных	19
Расчет объемов данных	19
Примеры расчетов	20
Основная информация для администратора сети	22
Требования	22
Общие настройки брандмауэра	22
Отправка сервисных сообщений посредством DSL-подключения к Интернету	23
Использование Fronius Solar.web и отправка сервисных сообщений	23
Элементы управления, разъемы и индикаторы	24
Техника безопасности	24
Органы управления, разъемы и индикаторы	25
Схема подключения входов/выходов	29
Установка Fronius Datamanager 2.0	31
Установка Fronius Datamanager 2.0 в инверторе	33
Общие сведения	33
Техника безопасности	33
Места подключения карты Fronius Datamanager 2.0	33
Монтаж и подключение антенны WLAN	35
Общие сведения	35
Fronius IG, Fronius IG Plus, Fronius IG Plus V, Fronius CL: установка и подключение антенн	35
Fronius IG USA, Fronius IG Plus USA, Fronius IG Plus V USA: установка и подключение антенн	36
Установка Fronius Datamanager 2.0 в Fronius Solar Net	39
Безопасность	39
Установка инверторов с Fronius Datamanager 2.0 в Fronius Solar Net	39
Установка Fronius Datamanager Box 2.0 в Fronius Solar Net	40
Кабельные соединения Fronius Solar Net	42
Клиенты Fronius Solar Net	42
Кабельная разводка подключенного устройства Fronius Solar Net	42
Требуемые характеристики кабелей передачи данных Solar Net	42
Кабели передачи данных с предварительно установленными штекерами	43
Установка Fronius Datamanager 2.0 — обзор	44
Безопасность	44
Первый запуск с использованием приложения Fronius Solar.web	44
Первый запуск при помощи веб-браузера	46
Подключение к Fronius Datamanager 2.0	51
Подключение к Fronius Datamanager 2.0 посредством веб-браузера	53
Общие сведения	53
Требования	53
Подключение к Fronius Datamanager 2.0 посредством веб-браузера	53
Подключение к Fronius Datamanager 2.0 посредством Интернета и Fronius Solar.web	54
Общие сведения	54

Обзор функций	54
Требования	54
Доступ к данным из Fronius Datamanager 2.0 посредством Интернета и Fronius Solar.web	54
Текущие данные, службы и настройки Fronius Datamanager 2.0	55
Веб-сайт Fronius Datamanager 2.0	57
Веб-сайт Fronius Datamanager 2.0 — обзор	57
Меню настроек	57
Другие параметры	58
Текущие данные в Fronius Datamanager 2.0	59
Текущий сравнительный просмотр	59
Обзор системы	60
Представление инверторов/датчиков	61
Службы – Системная информация	62
Системная информация	62
Службы – диагностика сети	64
Диагностика сети	64
Службы – обновление микропрограммного обеспечения	65
Общие сведения	65
Автоматический поиск обновлений	66
Ручной поиск обновлений	66
Обновление микропрограммного обеспечения через Интернет	66
Обновление микропрограммного обеспечения по локальной сети	67
Services – Opening Wizards (Службы — Запуск мастеров)	69
Запуск мастеров	69
Настройки – общие сведения	70
Общие сведения	70
Настройки – пароли	71
Общие сведения	71
Пароли	71
Settings – Network (Настройка — Сеть)	73
Общие сведения	73
Network (Сеть)	73
Settings – Fronius Solar.web (Настройки — Fronius Solar.web)	77
Solar.web	77
Расчет емкости памяти	79
Объем памяти	79
Расчет емкости памяти	79
Пример расчета	79
Настройки – сервисные сообщения	81
Общие сведения	81
Служебные сообщения	81
Settings - IO Mapping (Настройки — привязка входов/выходов)	83
Общие сведения	83
AUS - Demand Response Modes (DRM)	83
Управление входами-выходами	85
Управление нагрузкой	85
Настройки — управление нагрузкой	86
Общие сведения	86
Управление нагрузкой	86
Настройки — служба отправки	88
Служба отправки	88
Более подробная информация о функции службы отправки	89
Настройки Modbus	90
Общие сведения	90
Дополнительная информация о функции Modbus	90
Вывод данных с помощью Modbus	90
Limit Control (Ограничение контроля)	93
Сохранение или отмена изменений	94
Настройки – инвертор	95
Views – Inverter (Представления — инвертор)	95
Settings – Fronius Sensor Cards (Настройки — Платы датчиков Fronius)	96
Платы датчиков	96

Settings – Counter (Настройка — Счетчик)	97
Общие сведения	97
Счетчик	97
Fronius Smart Meter	97
Инвертор S0	98
Настройки – редактор UC	101
Общие сведения	101
UC Editor – IO control (Редактор ЭК — управление входами-выходами)	101
Пример подключения.....	102
EVU Editor - AUS - Demand Response Modes [DRM] (Редактор EVU — Австралия — режимы реагирования на спрос)	104
UC Editor – Dynamic Power Reduction (Редактор ЭК — Динамическое ограничение энергии).	105
UC Editor – Control Priorities (Редактор ЭК — приоритеты контроля)	106
Приложение	107
Технические характеристики.....	109
Технические характеристики.....	109

Общая информация

Общие сведения

Общие сведения Fronius Datamanager 2.0 — сетевой регистратор данных, который сочетает функциональность Fronius Com Card, регистратора данных Fronius Web, Fronius Power Control Card и Fronius Modbus Card в одной подключаемой карте. Веб-сайт Fronius Datamanager 2.0 содержит краткую информацию о фотовольтаической системе. При надлежащей настройке веб-сайт можно открыть при помощи веб-браузера посредством прямого подключения или через Интернет. Fronius Datamanager 2.0 оснащен простыми в настройке средствами мониторинга системы с автоматическими оповещениями. Оповещения могут быть отправлены через SMS или по электронной почте.

При подключении к Fronius Solar.web доступ к текущим и архивным данным о фотовольтаических системах можно легко получить через Интернет или при помощи приложения Fronius Solar.web. Трудоемкая настройка при этом не требуется. Данные автоматически отправляются из Fronius Datamanager 2.0 в Fronius Solar.web.

Доступные версии Fronius Datamanager 2.0

Предлагаются следующие версии Fronius Datamanager 2.0:

- без функции Fronius Com Card (для инверторов Fronius Galvo и Fronius Symo);
- с функцией Fronius Com Card (для инверторов Fronius IG, Fronius IG Plus, Fronius IG Plus V, Fronius IG Plus A, Fronius CL, Fronius CL USA, Fronius IG 300–500);
- во внешнем корпусе с входными и выходными разъемами Fronius Solar Net (Fronius Datamanager Box 2.0, например, для инверторов без слотов подключаемых карт или для фотовольтаических систем с отдельным Fronius Datamanager 2.0).

При условии, что инвертор не оснащен Fronius Datamanager 2.0 в качестве стандартного компонента, в существующие инверторы можно установить карту Fronius Datamanager 2.0.

Применимые компоненты DATCOM

Карта Fronius Datamanager 2.0, установленная в инверторе, или отдельное устройство Fronius Datamanager Box 2.0 могут работать с перечисленными ниже компонентами DATCOM.

- | | | |
|----------|---|--|
| - до 100 | x | Инверторы Fronius (включая инвертор, в котором установлен Fronius Datamanager 2.0) |
| - до 10 | x | Fronius Sensor Card или Fronius Sensor Box |
| - до 10 | x | Fronius Public Display Card или Fronius Public Display Box |
| - до 1 | x | Fronius Interface Card или Fronius Interface Box |
| - до 200 | x | Контроль цепи Fronius |

Подготовка к эксплуатации

Чтобы обеспечить бесперебойный обмен данными по сети, необходимо использовать скоростное интернет-подключение:

- при использовании кабельного подключения Fronius рекомендует, чтобы скорость загрузки была не менее 512 Кбит/с и скорость передачи — не менее 256 Кбит/с;
- при использовании мобильного интернет-подключения, рекомендуется использовать стандарт передачи 3G с уверенным приемом сигнала.

Выполнение этих условий не дает полной гарантии бесперебойной работы. Большое количество ошибок при передаче, неуверенный прием или пропадание сигнала могут отрицательно сказаться на работе Fronius Datamanager 2.0 в сети. Fronius рекомендует провести тестирование на месте эксплуатации, чтобы убедиться, что подключение соответствует минимальным требованиям.

Поскольку Fronius Datamanager 2.0 работает как регистратор данных, в сети Fronius Solar Net не должно быть других регистраторов данных.

В сети Fronius Solar Net должен присутствовать только один Fronius Datamanager 2.0. При работе с инверторами Fronius Galvo и Fronius Symo Fronius Datamanager 2.0 должен работать в ведомом режиме.

С Fronius Datamanager 2.0 в сети Fronius Solar Net могут работать перечисленные ниже компоненты DATCOM.

- Fronius Power Control Card/Box
- Fronius Modbus Card
- Регистратор данных Fronius Web
- Fronius Personal Display DL Box
- Fronius Datalogger easy/pro
- Fronius Datamanager
- Fronius Datamanager 2.0 Box

Для использования Fronius Datamanager 2.0

- в инверторе необходимо установить соответствующую карту, или
- подключить Fronius Datamanager Box 2.0 к сети Fronius Solar Net.

В одном инверторе нельзя одновременно использовать карту Fronius Datamanager 2.0 и Fronius Com Card.

Требуется программное обеспечение инвертора

Для своей работы Fronius Datamanager 2.0 требует использования указанных ниже версий программного обеспечения инверторов.

Инвертор	отображаемая на дисплее требуемая версия ПО (MainControl)
Fronius IG 15–60	В 2.9.4 или выше
Fronius IG 2000–5100	начиная с серийного № 19153444
Fronius IG 300–500	В. 3.6.4.0 или выше
Fronius IG Plus 35–150	В. 4.22.00 или выше
Fronius IG TL *	-
Fronius CL	В. 4.22.00 или выше
Fronius Agilo *	-
Fronius Agilo Outdoor *	-
Fronius Agilo TL *	-
Fronius Galvo	-
Fronius Symo	-
Fronius Symo Hybrid	-
Fronius Primo	-
Fronius Eco	-

* Только в сочетании с Fronius Datamanager Box 2.0:

Необходимые версии программного обеспечения инверторов можно загрузить бесплатно с нашего веб-сайта (<http://www.fronius.com>).

При наличии вопросов с нами можно связаться по адресу pv-support@fronius.com.

**Примечания
относительно
сертификации
электромагнитной
совместимости**

Карта Fronius Datamanager 2.0 и Fronius Datamanager Box 2.0 оснащены беспроводным модулем.

В США беспроводные модули требуют сертификации FCC (Федеральной комиссии по коммуникациям):



FCC

Это устройство соответствует предельным значениям, указанным для цифровых устройств класса В согласно разделу 15 нормативов FCC. Эти предельные значения установлены, чтобы обеспечить достаточную защиту от радиопомех в населенных районах. Эти устройства генерируют и используют высокочастотные электромагнитные излучения, которые в случае несоблюдения этих инструкций могут создавать помехи для радиосвязи. Однако нет гарантии, что помехи не возникнут в конкретном месте эксплуатации. Если устройство создает помехи для приема радио- или телевизионного сигнала, что можно определить путем выключения и включения устройства, можно попытаться устранить помехи одним или несколькими перечисленными ниже способами.

- Переориентируйте или переместите приемную антенну.
- Увеличьте расстояние между устройством и приемником.
- Подключите устройство и приемник к разным цепям.
- Обратитесь за помощью к продавцу или квалифицированному радио/телемастеру.

FCC ID: PV7-WIBEAR11N-DF1

Отраслевые радиочастотные стандарты (RSS) Канады

Это устройство соответствует радиочастотным стандартам (RSS) Канады на устройства, не требующие лицензии. Эксплуатация должна подчиняться указанным двум условиям:

- 1) устройство не должно создавать помехи;
- 2) устройство должно принимать любые помехи, в т. ч. такие, которые могут нарушить работу устройства.

IC ID: 7738A-WB11NDF1

Изменения и модификации беспроводного модуля без явно выраженного согласия производителя не допускаются. В случае несанкционированных изменений пользователь теряет право на использование устройства.

Комплект поставки

Карта Fronius Datamanager 2.0

- 1 x карта Fronius Datamanager 2.0
- 1 x заглушка-терминатор Fronius Solar Net
- 1 x 16-контактный разъем
- 1 x стикер FCC в 3 частях

Дополнительные оборудование в зависимости от инвертора:

- 1 x антенна	Fronius Galvo
- 1 x заглушка-терминатор Fronius Solar Net	Fronius Symo Fronius Primo
- 1 x антенна	Fronius IG
- 1 x антенный кабель RG58 1 м	Fronius IG Plus
- 1 x крепежный кронштейн	Fronius IG Plus V
- 1 x моток двусторонней липкой ленты	

- 1 x антенна	Fronius IG 300–500
- 1 x антенный кабель RG58 3 м	Fronius CL
- 1 x крепежный кронштейн	Fronius CL — США
- 1 x моток двусторонней липкой ленты	
- 1 x антенна	Fronius IG 2000–5100 — USA
- 1 x антенный кабель RG58 0,4 м	Fronius IG Plus — USA
- 1 x резьбовое соединение 3/4 дюйма	Fronius IG Plus V — USA
- 1 x шестигранная гайка 3/4 дюйма	
- 1 x прокладка 3/4 дюйма	

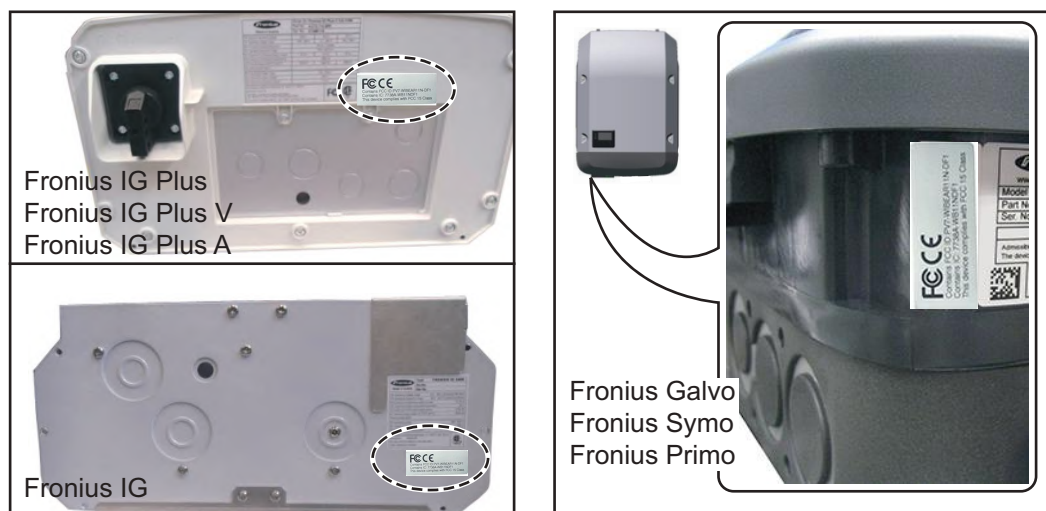
Fronius Datamanager Box 2.0

- 1 x Fronius Datamanager Box 2.0 с настенным кронштейном
- 2 x заглушки-терминатора Fronius Solar Net
- 1 x 16-контактный разъем
- 1 x антенна
- 1 x антенный кабель RG58 3 м
- 1 x крепежный кронштейн
- 1 x моток двусторонней липкой ленты
- 2 x анкерных болта + винты
- 1 x приложение «DATCOM Cabling»

Использование стикеров

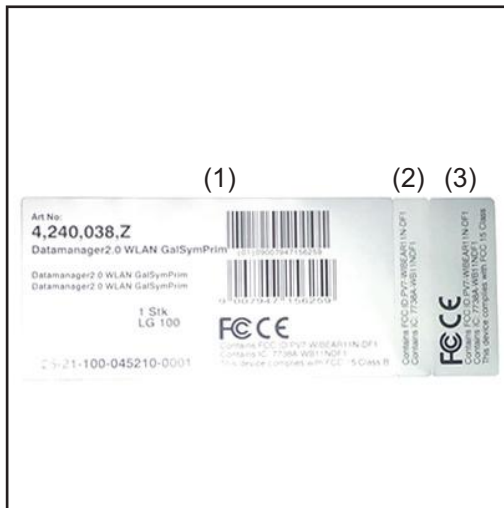
ВАЖНО! Если в комплект поставки Datamanager 2.0 входит стикер из 3 частей и он не прикреплен на заводе, это нужно сделать сейчас.

Размещение стикера на инверторе



В инверторах Fronius Galvo, Fronius Symo и Fronius Primo информация для стикера указана на заводской табличке.

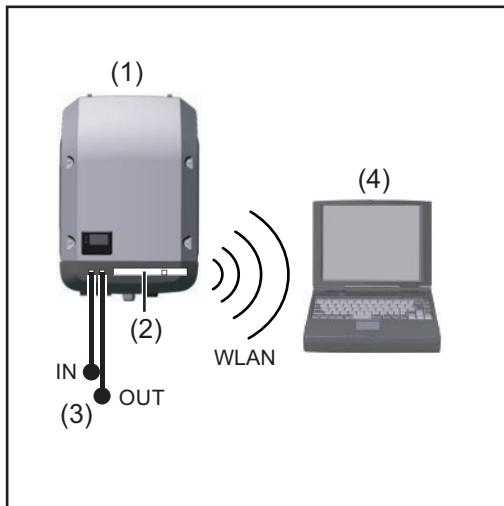
Использование стикеров



- (1) На картонной упаковке инвертора / Fronius Datamanager 2.0
- (2) На карте Fronius Datamanager 2.0
- (3) На инверторе

Примеры конфигураций

Подключение инверторов с картой Fronius Datamanager 2.0 к компьютеру

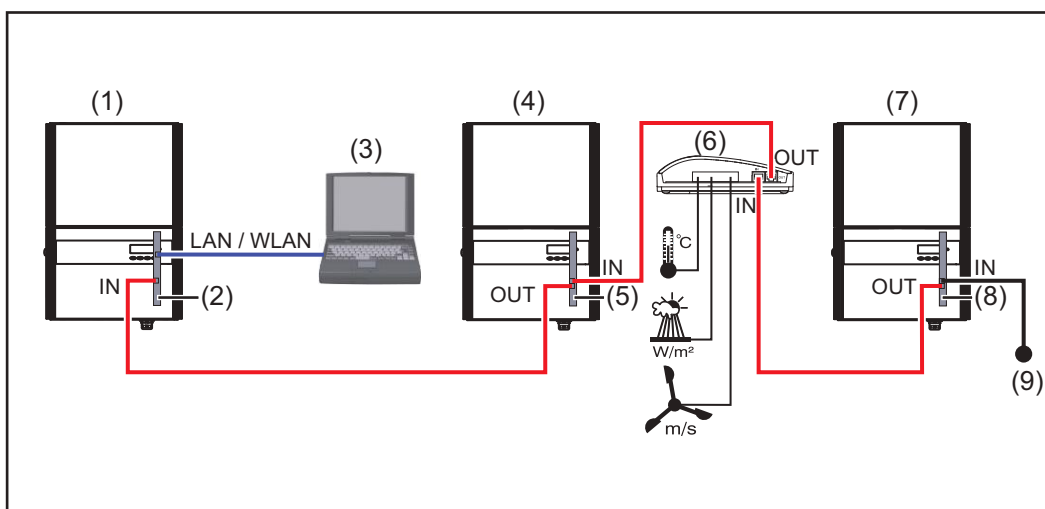


- (1) Инвертор
- (2) Fronius Datamanager 2.0
- (3) Заглушка-терминатор Fronius Solar Net
- (4) Компьютер



УКАЗАНИЕ! При подключении инвертора с Fronius Datamanager 2.0 к компьютеру к каждому входному или выходному разъему необходимо подключить одну заглушку-терминатор Fronius Solar Net.

Подключение инверторов с картой Fronius Datamanager 2.0 к другим инверторам, Fronius Sensor Box и компьютеру



- | | | | |
|-----|-------------------------|-----|---------------------------------------|
| (1) | Инвертор с | (6) | Fronius Sensor Box |
| (2) | Fronius Datamanager 2.0 | (7) | Инвертор |
| (3) | Компьютер | (8) | Fronius Com Card |
| (4) | Инвертор с | (9) | Заглушка-терминатор Fronius Solar Net |
| (5) | Fronius Com Card | | |



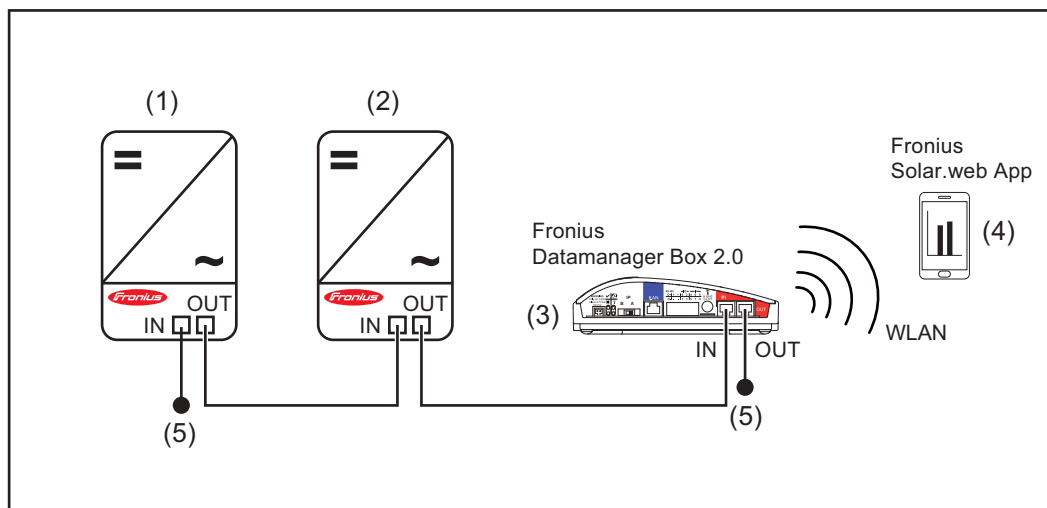
УКАЗАНИЕ! При подключении нескольких компонентов DATCOM к Fronius Datamanager 2.0:

используйте кабель данных для подключения входного разъема Fronius Datamanager 2.0 к выходному разъему следующего компонента DATCOM. В пустой входной разъем последнего компонента DATCOM необходимо вставить заглушку-терминатор Fronius Solar Net.

При использовании указанных далее инверторов инвертор с Fronius Datamanager 2.0 должен всегда подключаться в начале или в конце цепочки передачи данных:

Fronius IG, Fronius IG Plus, Fronius IG Plus V, Fronius IG Plus A, Fronius CL, Fronius CL USA и Fronius IG 300–500.

Подключение двух инверторов с Fronius Com Card или функцией Com Card к Fronius Datamanager Box 2.0 и смартфону:



- | | | | |
|-----|--|-----|---|
| (1) | Инвертор Fronius Com Card или
функцией Com Card | (4) | Смартфон с приложением
Fronius Solar.web |
| (2) | Инвертор Fronius Com Card или
функцией Com Card | (5) | Заглушка-терминатор Fronius
Solar Net |
| (3) | Fronius Datamanager Box 2.0 | | |



УКАЗАНИЕ! При подключении нескольких DATCOM с Fronius Datamanager Box 2.0 входной разъем каждого компонента DATCOM необходимо соединить кабелем с выходным разъемом следующего компонента DATCOM.

В пустые входные и выходные разъемы последних компонентов DATCOM необходимо вставить заглушки-терминаторы Fronius Solar Net.

Расчет объема данных

Общие сведения При использовании Fronius Datamanager 2.0 собранные данные необходимо передавать по сети.
Для выбора оптимального интернет-соединения необходимо рассчитать объем данных.

Указанные ниже расчеты показывают ориентировочные объемы данных, пересылаемые при использовании Fronius Datamanager 2.0.

Версии микропрограммного обеспечения для расчета объема данных Расчеты объемов данных приведены для микропрограммного обеспечения Fronius Datamanager 2.0 версий 3.3 и ниже.
В более поздних версиях микропрограммного обеспечения из-за расширенной функциональности могут пересылаться большие объемы данных.

Расчет объемов данных Приведенный расчет объема данных зависит от того, какие функции Fronius Datamanager 2.0 активны.

Функция	Объем данных	
Сбор данных в реальном времени в Fronius Solar.web	Однократно ¹⁾	150 байт 32 КБ/ч
Просмотр данных в реальном времени в Fronius Solar.web	Отображение текущих суммарных данных на плату/блок датчиков	42 КБ/ч + 300 КБ/ч
	Отображение текущего сравнения на инвертор	13 КБ/ч + 4 КБ/ч
	Домашняя страница	0 КБ/ч
	Отображение сравнения систем	0 КБ/ч
Отправка архивных данных/данных журнала в Fronius Solar.web	(Секторы памяти в день ²⁾ x 4 КБ) + 8 КБ	
	Время передачи ³⁾	600 байт/мин
Отправка служебных сообщений или сообщений об ошибках	Отправка за день на одно сообщение	1 КБ/день + 300 байт
	Немедленная отправка на одно сообщение	1 КБ

- 1) Только после перезапуска или после разрыва интернет-соединения
- 2) Расчет секторов памяти в день согласно разделу «Расчет объема памяти» на стр. 79
- 3) В зависимости от качества интернет-соединения

ВАЖНО! Поскольку значения, указанные выше для Fronius Datamanager 2.0, являются ориентировочными и в счете от провайдера могут быть указаны другие значения по причине разных способов расчета объема передаваемых данных, суммарные значения необходимо увеличить на 10–20 %.

Если указанные функции отключены, данные не передаются.

Некоторый объем данных может также потребоваться для обновления микропрограммного обеспечения Fronius Datamanager 2.0. Это объем данных зависит от размера соответствующего пакета обновления, и поэтому его нельзя учесть в каких-либо предварительных расчетах объема данных.

ВАЖНО! Fronius рекомендует использовать фиксированное значение, чтобы избежать непредвиденных объемов данных.

Примеры расчетов

Пример 1 — домашняя система

1 инвертор;	+ 0,15 КБ
Fronius Sensor Card/Box не используется;	+ 32 КБ/ч x 24 ч = 768 КБ
Fronius Datamanager 2.0 подключен к Интернету круглосуточно	
Архивные данные отправляются в Fronius Solar.web;	
время передачи — 30 мин.;	+ 0,6 КБ/мин x 30 мин = 18 КБ
инверторы работают по 14 ч в день;	
интервал сохранения — 15 мин;	+ (1 сектор памяти в день x 4 КБ) + 8 КБ = 12 КБ
(При этом требуется 1 сектор памяти в день согласно разделу «Расчет объема памяти»)	
Просмотр данных за 15-минутный интервал ежедневно	+ 42 КБ/ч x 0,25 ч = 10,5 КБ
1 служебное сообщение отправляется ежедневно, чтобы подтвердить среднее количество ошибок	+ 1 служебное сообщение x 1 КБ = 1 КБ
Промежуточный итог без защиты	0,15 КБ 768,00 КБ 18,00 КБ 12,00 КБ 10,50 КБ 1,00 КБ
	<hr/> 809,65 КБ
При вычислениях был добавлен 10%-й поправочный коэффициент.	809.65 КБ + 10 %
Окончательный результат	890,615 КБ в день

Пример 2 — крупная система

100 инверторов; + 0,15 КБ
 10 Fronius Sensor Card/Box;
 Fronius Datamanager 2.0 подключен + 32 КБ/ч x 24 ч = 768 КБ
 к Интернету круглосуточно

Архивные данные отправляются в
 Fronius Solar.web;
 время передачи — 120 мин.; + 0,6 КБ/мин x 120 мин = 72 КБ
 инверторы работают по 14 ч в день;
 интервал сохранения — 5 мин; + (173 сектора памяти в день x 4 КБ)
 (При этом требуется 173 сектора + 8 КБ
 памяти в день согласно разделу = 700 КБ
 «Расчет объема памяти»)

Текущие суммарные данные и текущее + 42 КБ/ч x 2 ч
 сравнение просматриваются + 300 КБ/ч x 10 x 2 ч
 ежедневно через каждые два часа. + (13 КБ/ч + 100 x 4 КБ/ч) x 2 ч
= 6910 КБ

50 служебных сообщений + 50 служебных сообщений x 1 КБ = 50 КБ
 отправляются каждый день, чтобы
 подтвердить среднее количество
 ошибок

Промежуточный итог без защиты 0,15 КБ
768,00 КБ
72,00 КБ
700,00 КБ
6910,00 КБ
50,00 КБ

8 500,15 КБ

При вычислениях был добавлен 10%-й 8500,15 КБ + 10 %
 поправочный коэффициент.

Окончательный результат 9350,165 КБ/день
(примерно 9,35 МБ/день)

Основная информация для администратора сети

Требования



УКАЗАНИЕ! Настойка сети для использования Fronius Datamanager 2.0 требует знания сетевых технологий.

Если Fronius Datamanager 2.0 интегрируется в существующую сеть, адрес Fronius Datamanager 2.0 должен находиться в диапазоне адресов сети.

Пример: диапазон адресов сети = 192.168.1.x, маска подсети = 255.255.255.0

- Fronius Datamanager 2.0 необходимо присвоить адрес от 192.168.1.1 до 192.168.1.254.
- Выбранный IP-адрес не должен принадлежать какому-либо другому устройству в сети.
- Маска подсети должна соответствовать существующей сети (например, 255.255.255.0).

Если Fronius Datamanager 2.0 должен отправлять служебные сообщения и/или данные в Fronius Solar.web, также необходимо указать адреса шлюза и DNS-серверов. Fronius Datamanager 2.0 использует адрес шлюза для доступа в Интернет. Например, в этом качестве можно использовать IP-адрес маршрутизатора DSL.

ВАЖНО!

- IP-адрес Fronius Datamanager 2.0 должен отличаться от адреса компьютера!
- Fronius Datamanager 2.0 не может самостоятельно подключаться к Интернету. Для подключения к Интернету необходимо использовать маршрутизатор DSL.

Общие настройки брандмауэра

Для использования различных функций Fronius Datamanager 2.0 необходимо настроить маршрутизатор, как указано ниже.

	49049/UDP выход	15015/TCP вход	80/TCP вход
Отправка служебных сообщений	x	-	-
Подключение к Fronius Datamanager 2.0 посредством Fronius Solar.web	x	-	-
Подключение к Fronius Datamanager 2.0 посредством Fronius Solar.access или Fronius Solar.service	-	x	x
Доступ к веб-сайту Fronius Datamanager 2.0	-	-	x

Сервисные сообщения отправляются через Fronius Solar.web.

Настройте брандмауэр, чтобы с IP-адреса Fronius Datamanager 2.0 можно было отправлять данные на порт 49049/UDP из fdmp.solarweb.com.

В большинстве случаев маршрутизаторы DSL разрешают отправлять данные в Интернет и не требуют дополнительной настройки.

Доступ к веб-интерфейсу Fronius Datamanager 2.0 вне локальной сети

- Настройте сетевой маршрутизатор так, чтобы запросы перенаправлялись на порт 80/TCP Fronius Datamanager 2.0.

Отправка сервисных сообщений посредством DSL-подключения к Интернету

Обычно для доступа к Fronius Solar.web и/или отправки сервисных сообщений посредством обычного DSL-подключения к Интернету дополнительной настройки маршрутизатора не требуется, поскольку доступ из локальной сети в Интернет разрешен.

Использование Fronius Solar.web и отправка сервисных сообщений

Для использования Fronius Solar.web и отправки сервисных сообщений требуется подключение к Интернету.

Fronius Datamanager 2.0 не может самостоятельно подключаться к Интернету. Для подключения к Интернету необходимо использовать маршрутизатор DSL.

Элементы управления, разъемы и индикаторы

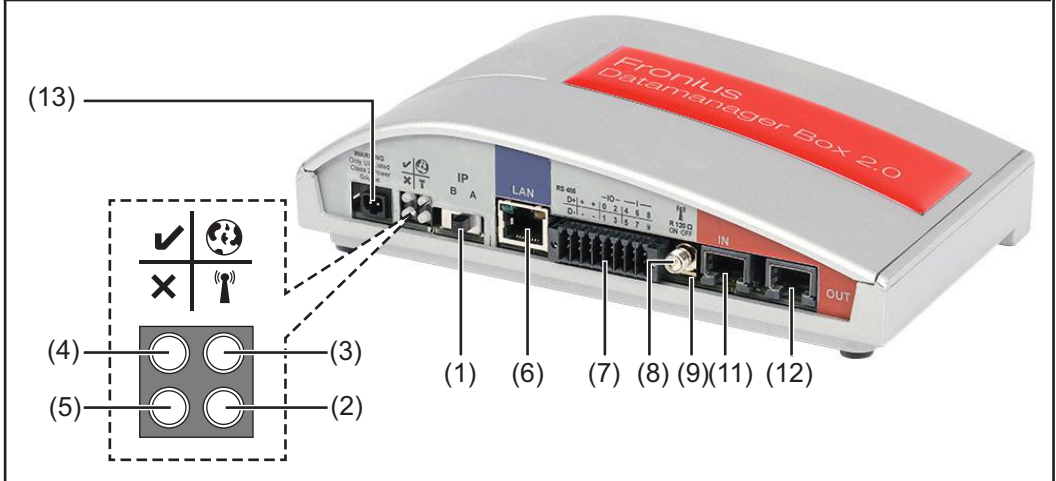
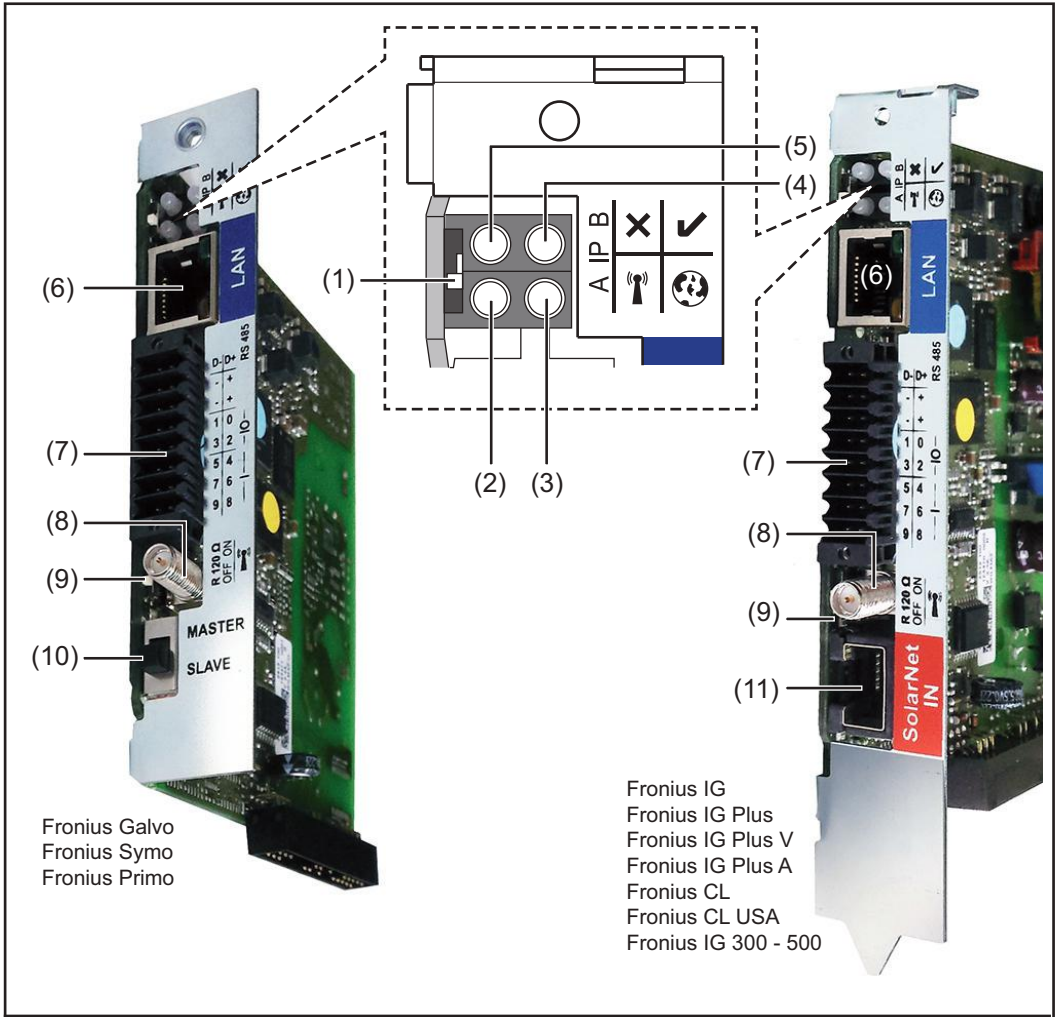
Техника безопасности



ПРЕДУПРЕЖДЕНИЕ! Ошибки в управлении могут привести к тяжелым травмам и серьёзному материальному ущербу. Пользоваться описанными функциями можно только после того, как будут полностью прочитаны и поняты следующие документы:

- данное руководство по эксплуатации
- все руководства к системным компонентам, в частности, правила техники безопасности

Органы управления, разъемы и индикаторы



№	Функция	
(1)	Переключатель IP	
	для изменения IP-адреса:	
A	Указание IP-адреса и открытый доступ к точке доступа WLAN	
	Fronius Datamanager 2.0 использует фиксированный IP-адрес 169.254.0.180 для прямого подключения компьютера к локальной сети.	
	Если переключатель IP установлен в положение A, также открывается порт доступа для прямого подключения по WLAN к Fronius Datamanager 2.0.	
	Доступ к данным указанной точки доступа:	
	Сетевое имя: FRONIUS_240.XXXXXX	
	Ключ: 12345678	
	Доступ к Fronius Datamanager 2.0 можно получить, используя:	
	<ul style="list-style-type: none"> - имя DNS «http://datamanager»; - IP-адрес сетевого интерфейса 169.254.0.180; - IP-адрес точки доступа WLAN 192.168.250.181. 	
B	Назначение IP-адреса	
	Fronius Datamanager 2.0 использует IP-адрес, назначенный посредством DHCP.	
	IP-адрес можно указать на веб-сайте Fronius Datamanager 2.0.	
	При использовании карт Fronius Datamanager 2.0 переключатель IP расположен под светодиодами. При использовании Fronius Datamanager Box 2.0 переключатель IP расположен отдельно.	
(2)	Светодиод WLAN	†
	<ul style="list-style-type: none"> - Мигает зеленым: Fronius Datamanager 2.0 находится в режиме обслуживания (Переключатель IP на карте Fronius Datamanager 2.0 установлен в положение A либо режим обслуживания активирован с дисплея инвертора; точка доступа WLAN открыта). - Светится зеленым: установлено подключение к WLAN - Мигает попеременно красным и зеленым: период времени, в течение которого точка доступа WLAN открыта после активации (1 час), истек - Светится красным: подключение к WLAN не установлено - Мигает красным: сбой подключения WLAN - Не светится: Fronius Datamanager 2.0 в ведомом режиме 	
(3)	Светодиод подключения к Solar.web	Ⓜ
	<ul style="list-style-type: none"> - Светится зеленым: установлено подключение к Fronius Solar.web - Светится красным: подключение к Fronius Solar.web не установлено, и его нужно установить - Не светится: подключение к Fronius Solar.web не требуется 	

№	Функция	
(4)	Светодиод питания	✓
	<ul style="list-style-type: none"> - Светится зеленым: от Fronius Solar Net поступает достаточное питание; Fronius Datamanager 2.0 в рабочем режиме - Не светится: Питание от Fronius Solar Net не поступает или поступает в недостаточном объеме — требуется подача питания от внешнего источника или Fronius Datamanager 2.0 в ведомом режиме - Мигает красным: идет процесс обновления <p>ВАЖНО! Не прерывайте подачу питания во время обновления.</p> <ul style="list-style-type: none"> - Светится красным: сбой обновления 	
(5)	Светодиод подключения	✗
	<ul style="list-style-type: none"> - Светится зеленым: активное подключение к Fronius Solar Net - Светится красным: подключение к Fronius Solar Net прервано - Не светится: Fronius Datamanager 2.0 в ведомом режиме 	
(6)	Разъем локальной сети интерфейс для подключения кабеля Ethernet обозначен синим цветом	
(7)	Входы/выходы Цифровые входы и выходы	



D-	D+	RS485
-	+	
-	+	
1	0	— IO —
3	2	
5	4	
7	6	
9	8	

2-проводный интерфейс Modbus RTU (RS-485):

- D- Данные Modbus -
- D+ Данные Modbus +

Внутренний/внешний источник питания

- Земля
- + U_{int}/U_{ext}
Выход внутреннего напряжения 10,8 В/12,8 В
или
вход для внешнего напряжения
> 12,8–24 В пост. (+ 20 %)

10,8 В:
Fronius IG, Fronius IG Plus, Fronius IG Plus V,
Fronius IG Plus A, Fronius CL, Fronius CL USA,
Fronius IG 300–500

12,8 В:
Fronius Galvo, Fronius Symo

№ Функция

Цифровые входы: 0–3, 4–9

Уровень напряжения: низкий = 0–1,8 В; высокий = 3–24 В пост. (+ 20 %)
Входные токи зависят от входного напряжения; входное сопротивление = 46 кОм

Цифровые выходы: 0–3

Переключаемая нагрузка при питании от карты Fronius Datamanager 2.0:
3.2 ВТ, 10,8/12,8 В в сумме для всех 4 цифровых выходов

10,8 В:

Fronius IG, Fronius IG Plus, Fronius IG Plus V, Fronius IG Plus A,
Fronius CL, Fronius CL USA, Fronius IG 300–500

12,8 В:

Fronius Galvo, Fronius Symo

Переключаемая нагрузка при подаче питания от внешнего источника с параметрами: 12,8–24 В пост. (+ 20 %), подключение к Uint/Uext и земле: 1 А, 12,8–24 В пост. (в зависимости от внешнего источника питания) на каждый цифровой выход.

Подключение ко входам/выходам осуществляется посредством входящего в комплект переходника.

(8) Разъемы антенны

Для прикручивания антенны или удлинительного кабеля WLAN в зависимости от инвертора.

(9) Переключатель-терминатор Modbus (для Modbus RTU)

Внутреннее согласование шины при помощи 120-омного сопротивления (да/нет)

Положение «вкл.»: согласующее сопротивление 120 Ом активно

Положение «выкл.»: согласующее сопротивление неактивно



ВАЖНО! Согласующее сопротивление должно быть активно в первом и последнем устройстве шины RS-485.

(10) Переключатель «ведущий/ведомый» Fronius Solar Net

Для переключения ведущего и ведомого режимов в сети Fronius Solar Net

ВАЖНО! В ведомом режиме светодиоды карты Fronius Datamanager 2.0 не светятся.

(11) Входной разъем Fronius Solar Net

Входной разъем Fronius Solar Net, обозначенный красным цветом, для подключения к другим компонентам DATCOM (например, инверторам, картам датчиков)

Только в Fronius Datamanager 2.0 с функцией Fronius Com Card!

(для инверторов Fronius IG, Fronius IG Plus, Fronius IG Plus V, Fronius IG Plus A, Fronius CL, Fronius CL USA, Fronius IG 300–500)

№	Функция
---	---------

(12)	Выходной разъем Fronius Solar Net
------	--

	Выходной разъем Fronius Solar Net (обозначен красным), для подключения к другим компонентам DATCOM (например, инверторам, платам датчиков).
--	---

	Только для Fronius Datamanager Box 2.0!
--	---

(13)	Разъем внешнего источника питания
------	--

	Для подачи питания от внешнего источника, когда питание от Fronius Solar Net поступает в недостаточном объеме (например, когда в сети Fronius Solar Net установлено слишком много компонентов DATCOM).
--	--

ВАЖНО! Внешний источник питания для Fronius Datamanager Box 2.0 необходимо отключить от компонентов, подающих напряжение сети (SELV или Class 2 для США/Канады), соблюдая надлежащие правила безопасности.

Выходная мощность источника питания не должна превышать 15 В·А / 1,25 А.

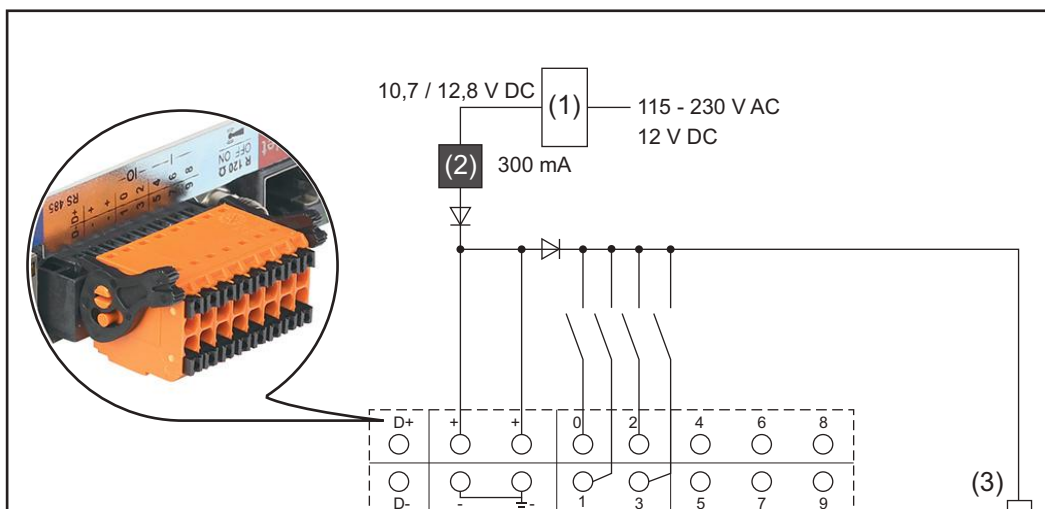
Если мощность питания достаточна, светодиод питания (4) светится зеленым.

Для внешнего питания используйте только источник питания Fronius!

	Только для Fronius Datamanager Box 2.0!
--	---

Схема подключения входов/выходов

Питание посредством карты Fronius Datamanager 2.0:



- (1) Источник питания (только для Fronius Datamanager 2.0 с функцией Fronius Com Card).
 (2) Лимит тока
 (3) Входной разъем Fronius Solar Net

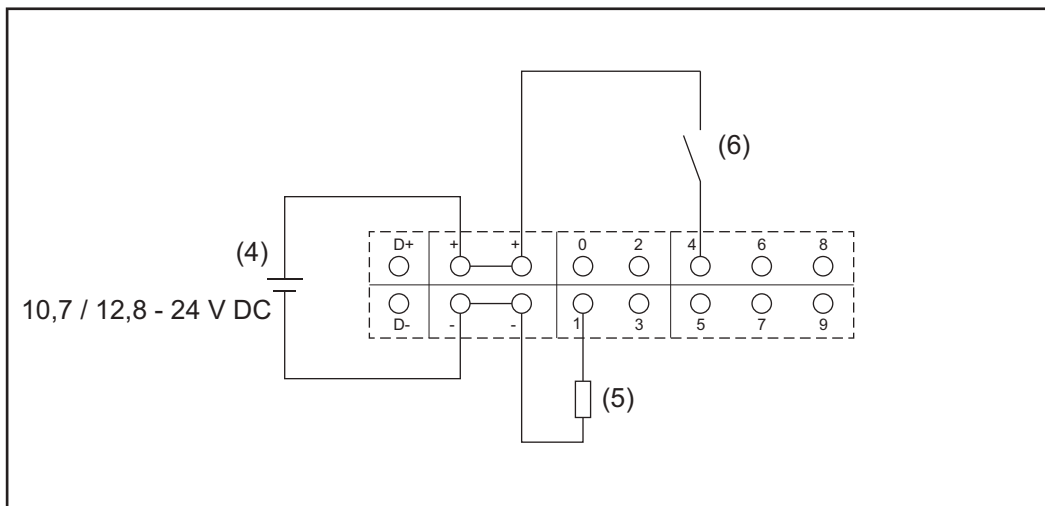
115–230 В перем.:

Fronius IG, Fronius IG Plus, Fronius IG Plus V, Fronius IG Plus A, Fronius CL, Fronius CL USA, Fronius IG 300–500

12,8 В пост.:

Fronius Galvo, Fronius Symo, Fronius Primo

Подача питания от внешнего источника:



- (4) Подача питания от внешнего источника
- (5) Нагрузка
- (6) Переключатель



УКАЗАНИЕ! При подаче питания от внешнего источника этот внешний источник должен быть гальванически изолирован.

10,7 В пост.:

Fronius IG, Fronius IG Plus, Fronius IG Plus V, Fronius IG Plus A, Fronius CL, Fronius CL USA, Fronius IG 300–500

12,8 В пост.:

Fronius Galvo, Fronius Symo, Fronius Primo

Установка Fronius Datamanager 2.0

Установка Fronius Datamanager 2.0 в инверторе

Общие сведения Сведения об установке подключаемых карт см. в руководстве по эксплуатации соответствующего инвертора. Примите к сведению информацию о безопасности и предупреждения в руководстве по эксплуатации вашего инвертора.

ВАЖНО! Прежде чем устанавливать карту Fronius Datamanager 2.0, извлеките любые ранее установленные карты Fronius Com Card, Fronius Power Control Card или Fronius Modbus Card.

Техника безопасности



ПРЕДУПРЕЖДЕНИЕ! Удар электрическим током может быть смертельным. Опасности, связанные с напряжением сети и напряжением постоянного тока, исходящие от солнечного энергетического модуля.

- Область подключений могут открывать только лицензированные электромонтеры.
- Отдельную часть силового блока можно отделять от области подключений только при отсутствии напряжения.
- Отдельную часть силового блока может открывать только обученный сервисный персонал компании Fronius.

Перед проведением любых работ по подключению необходимо обеспечить отсутствие напряжения на сторонах переменного и постоянного тока перед инвертором, например:

- отключите автоматический выключатель переменного тока для инвертора от сети подачи напряжения;
- закройте солнечные энергетические модули.

Соблюдайте 5 правил техники безопасности.



ПРЕДУПРЕЖДЕНИЕ! Удар электрическим током может быть смертельным. Опасность остаточного напряжения на конденсаторах. Соблюдайте время разрядки конденсатора.



УКАЗАНИЕ! При работе со сменными платами соблюдайте общие директивы по защите от электростатического разряда.

Места подключения карты Fronius Datamanager 2.0

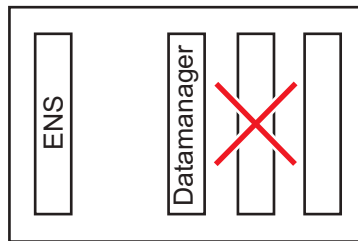
Место подключения карты Fronius Datamanager 2.0 указано для каждого типа инвертора

Инвертор	Место подключения
Fronius IG 15 – 60	Слот ENS *)
Fronius IG 300 – 500	Слот ENS *)
Fronius IG Plus, Fronius IG Plus V	крайний разъем справа, если не установлена карта ML-MON
Fronius CL	крайний разъем справа, если не установлена карта ML-MON
Fronius Galvo	любое
Fronius Symo	любое
Fronius Primo	любое

*) Если в слоте ENS установлена соответствующая карта: вставьте Fronius Datamanager 2.0 в соседний слот справа от слота ENS.

ВАЖНО!

Соседний слот должен быть свободен.
Не извлекайте установленную карту ENS.

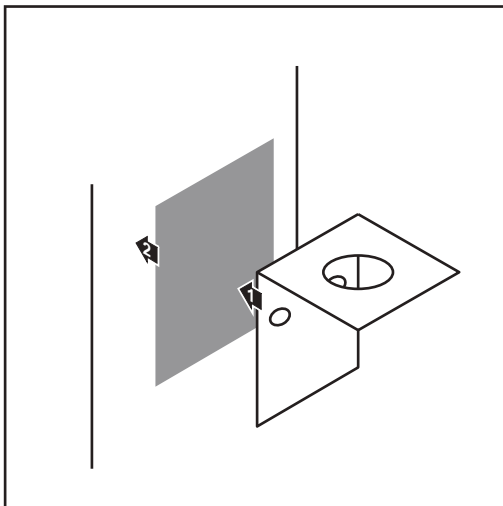


Монтаж и подключение антенны WLAN

Общие сведения В зависимости от типа инвертора антенна WLAN должна быть установлена в инверторе или смонтирована снаружи инвертора.

ВАЖНО! При вскрытии инвертора всегда следуйте указаниям, содержащимся в соответствующем руководстве по эксплуатации.
Соблюдайте указания по безопасности.

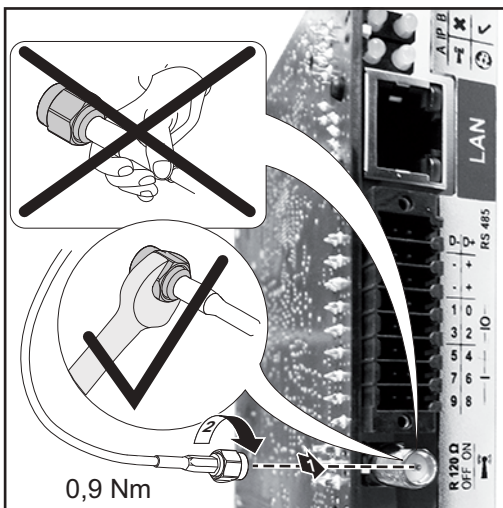
**Fronius IG,
Fronius IG Plus,
Fronius IG Plus V,
Fronius CL:
установка и
подключение
антенн**



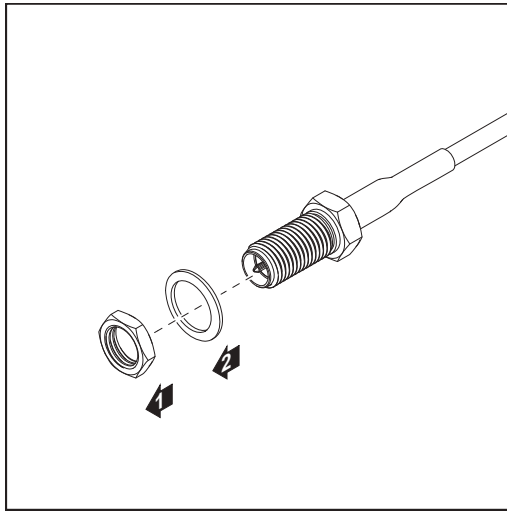
- 1** При помощи двусторонней липкой ленты закрепите кронштейн снаружи корпуса инвертора или, если позволяет антенный кабель, закрепите кронштейн рядом с инвертором.

ВАЖНО! Клеящий состав липкой ленты достигает максимальных адгезивных свойств через 24 часа.

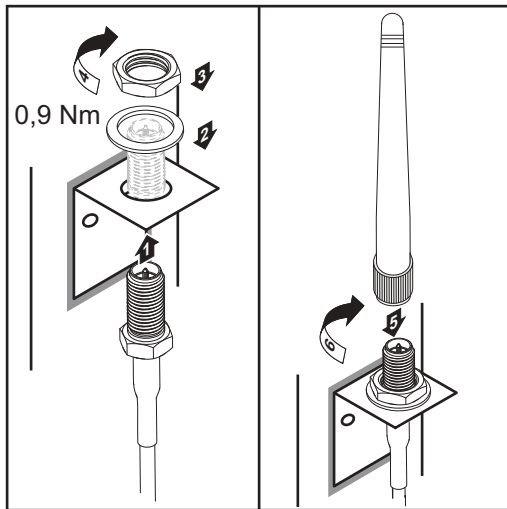
ВАЖНО! Запрещается прикручивать кронштейн к корпусу инвертора. Однако его можно закрепить рядом с инвертором. Соответствующие винты не входят в комплект поставки и должны приобретаться установщиком.



- 2** Подключите антенный кабель к соответствующему разъему карты Fronius Datamanager 2.0.
- 3** Пропустите антенный кабель через отверстие DATCOM в инверторе.
- 4** При возможности закрепите антенный кабель с помощью фиксатора.
- 5** Закройте или герметизируйте отверстие DATCOM в соответствии с указаниями в руководстве по эксплуатации инвертора.



- 6 Снимите шестигранную гайку и шайбу с наружной резьбы антенного кабеля.

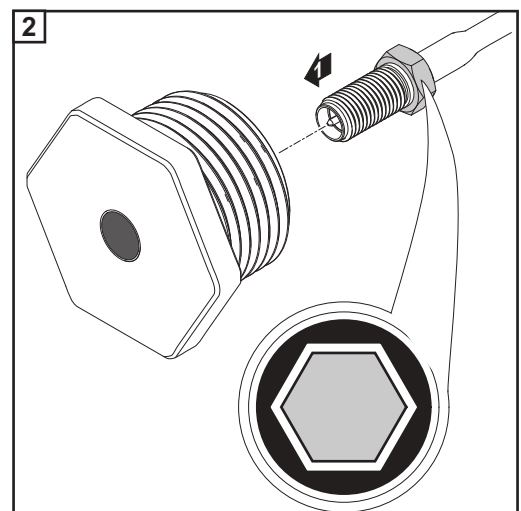
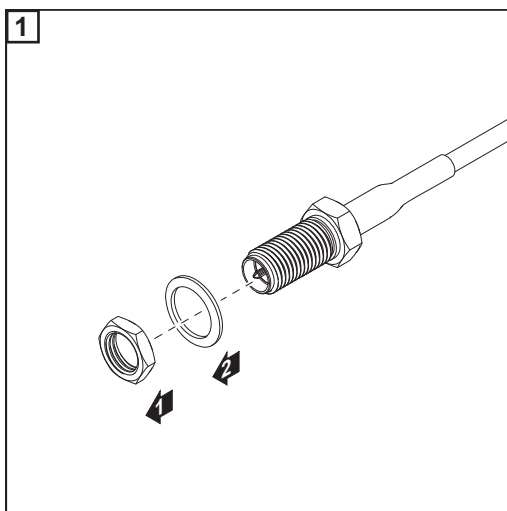


- 7 Пропустите кабель через отверстие в кронштейне.

- 8 Наденьте шайбу-гровер и закрутите шестигранную гайку.

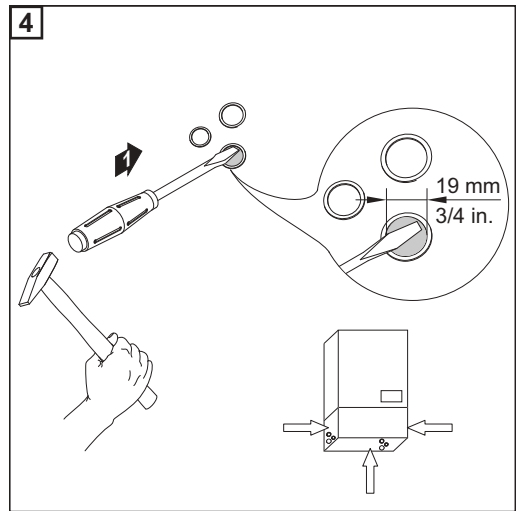
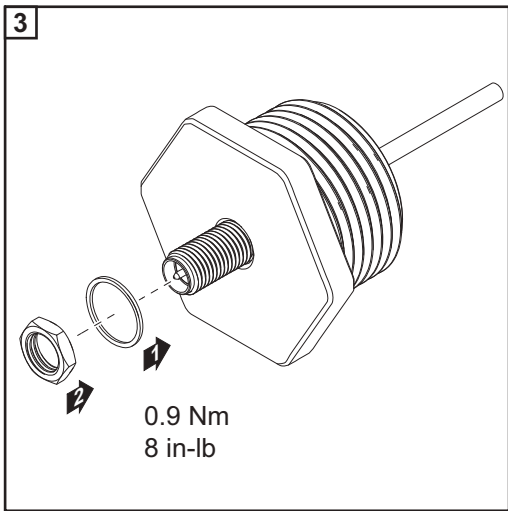
- 9 Прикрутите антенну.

**Fronius IG USA,
Fronius IG Plus
USA, Fronius IG
Plus V USA:
установка и
подключение
антенн**

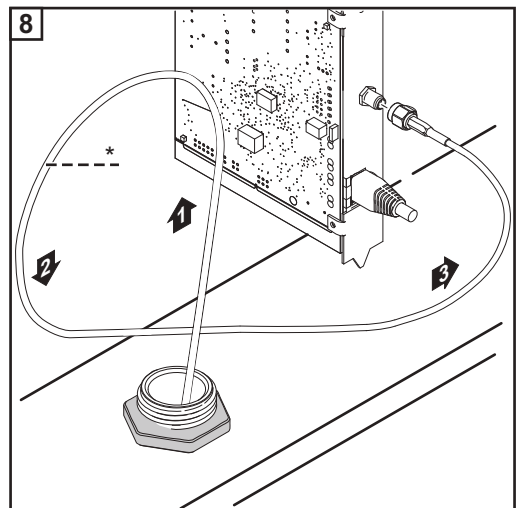
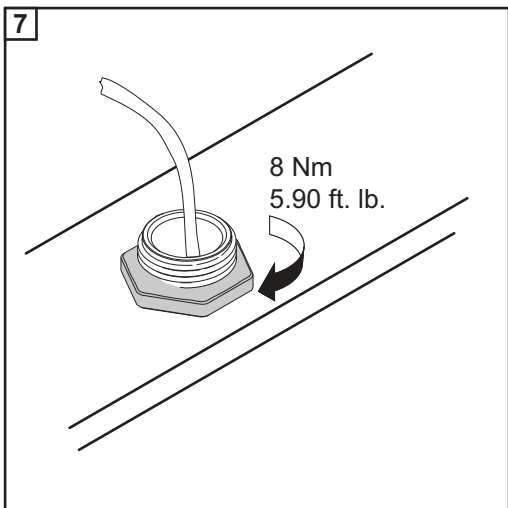
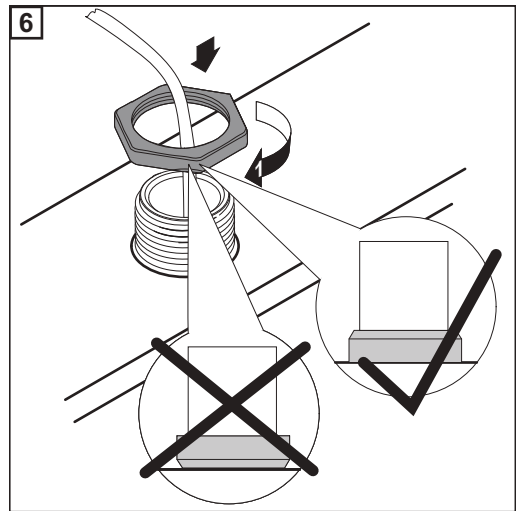
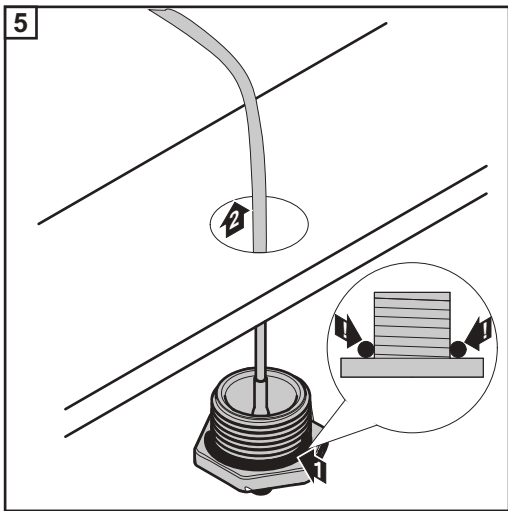


ОСТОРОЖНО! При контакте с частицами металла может произойти короткое замыкание. Если металлические компоненты не будут закреплены, при включении может произойти короткое замыкание. При удалении частиц металла необходимо:

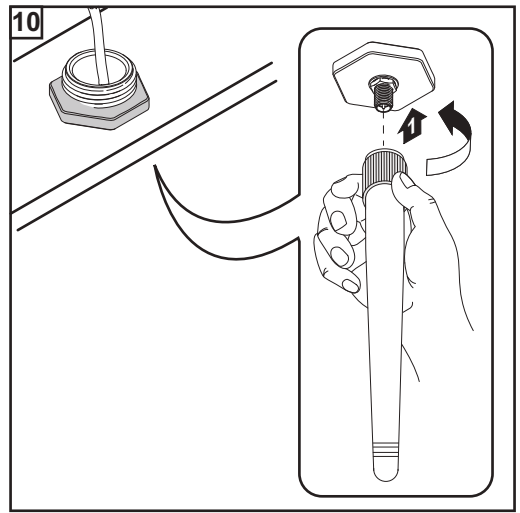
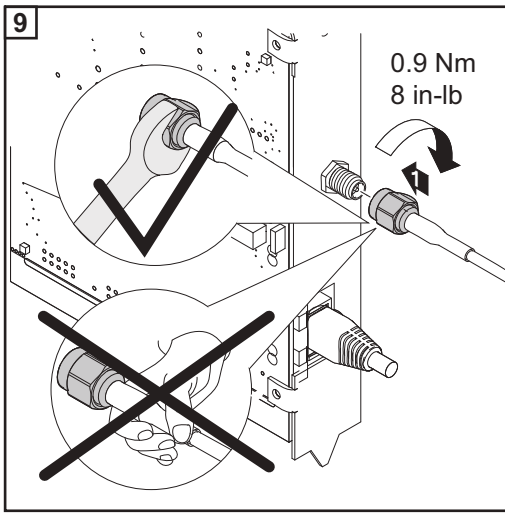
- убедиться, что частицы металла не попали в инвертор;
- немедленно извлечь частицы металла, оказавшиеся внутри инвертора.



УКАЗАНИЕ! Чтобы обеспечить герметизацию, перед тем как вставить резьбовое соединение антенны в корпус инвертора, на резьбовое соединение антенны нужно надеть герметизирующую прокладку.



* Радиус изгиба антенного кабеля: не менее 25,4 мм / 1 дюйма.



Установка Fronius Datamanager 2.0 в Fronius Solar Net

Безопасность

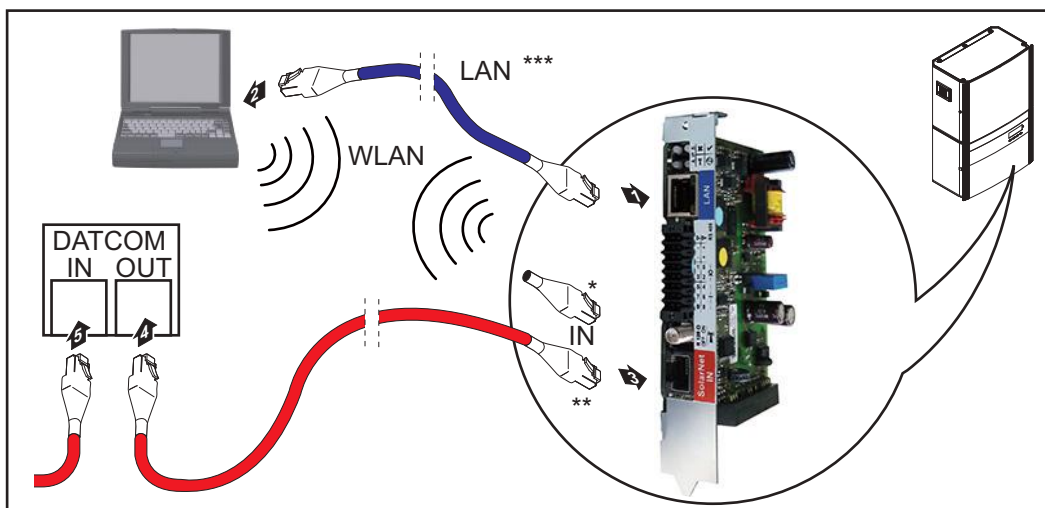


ОСТОРОЖНО! В случае неправильного подключения кабелей Ethernet или Fronius Solar Net к Fronius Datamanager 2.0 возможно серьезное повреждение компонентов DATCOM и/или компьютера.

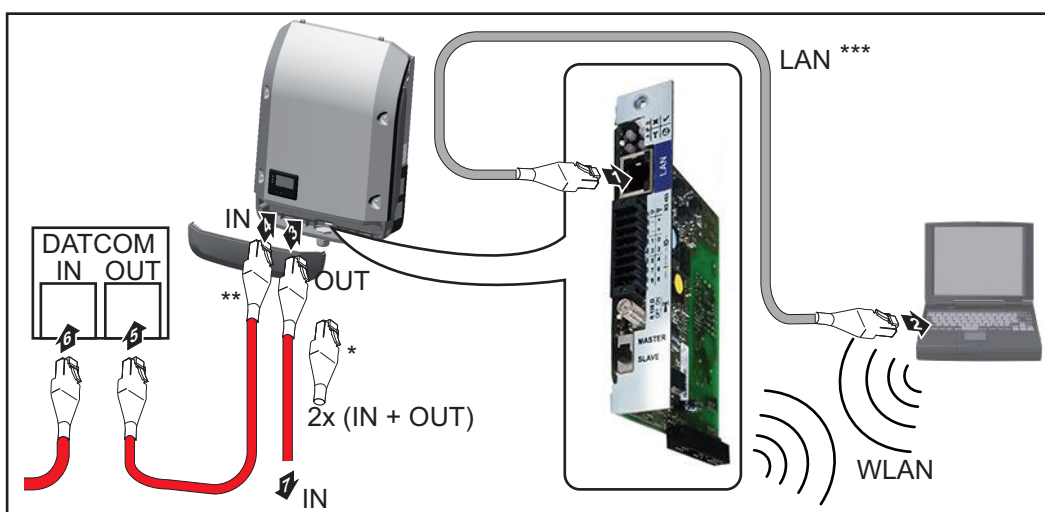
- Кабель Ethernet нужно вставлять только в разъем локальной сети (синего цвета).
- Кабель Fronius Solar Net нужно вставлять только во входной разъем Fronius Solar Net (красного цвета).

Установка инверторов с Fronius Datamanager 2.0 в Fronius Solar Net

Fronius IG, Fronius IG Plus, Fronius IG Plus V, Fronius IG Plus A, Fronius CL, Fronius CL USA, Fronius IG 300–500:



Fronius Galvo, Fronius Symo, Fronius Primo:



* Заглушка-терминатор Fronius Solar Net, если к компьютеру подключен только один инвертор с Fronius Datamanager 2.0.

** Кабель Fronius Solar Net, если инвертор с Fronius Datamanager 2.0 подключен к компьютеру и другим компонентам DATCOM.

*** Кабель Ethernet не входит в комплект поставки Fronius Datamanager 2.0 / Fronius Datamanager Box 2.0.

Подключение Fronius Datamanager 2.0 к компьютеру посредством локальной сети или WLAN

- 1 Вставьте и уложите кабель Ethernet в инвертор аналогично коммуникационному в соответствии с указаниями в руководстве по эксплуатации.
- 2 Вставьте кабель Ethernet в разъем локальной сети.
- 3 Вставьте кабель Ethernet в ПК/ноутбук или подходящий сетевой разъем.
- 4 Если к компьютеру подключен только один инвертор с Fronius Datamanager 2.0:

Fronius IG, Fronius IG Plus, Fronius IG Plus V, Fronius IG Plus A, Fronius CL, Fronius CL USA, Fronius IG 300 – 500:

вставьте заглушку-терминатор Fronius Solar Net во входной разъем (IN) Fronius Solar Net.

Fronius Galvo, Fronius Symo, Fronius Primo:

вставьте заглушки-терминаторы Solar Net во входной (IN) и выходной (OUT) разъемы Solar Net.

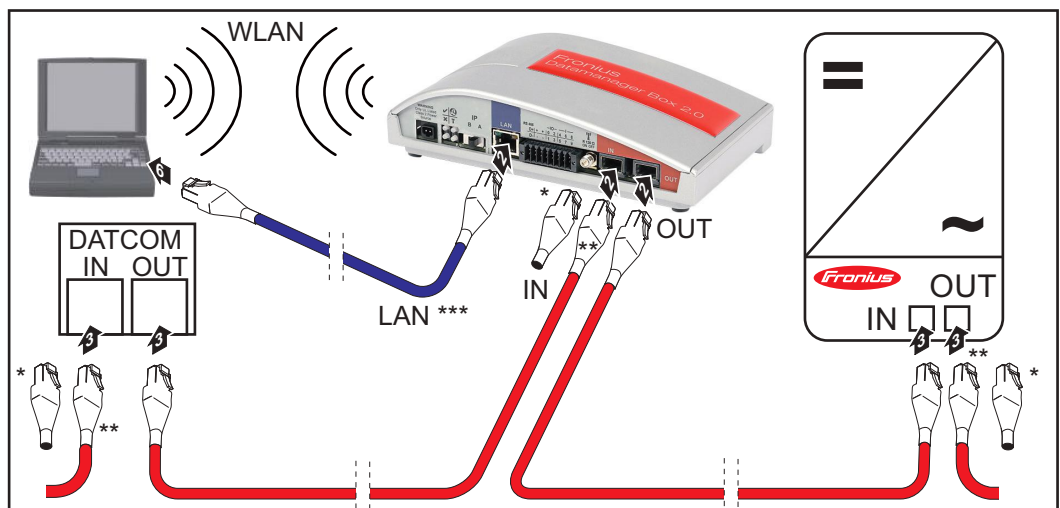
Если к сети подключены другие компоненты DATCOM, кроме инвертора с Fronius Datamanager 2.0:

вставьте кабель Fronius Solar Net во входной разъем (IN) Fronius Solar Net на Fronius Datamanager 2.0.

- 5 Подключите другие компоненты DATCOM.

ВАЖНО! В пустой входной разъем последнего компонента DATCOM необходимо вставить заглушку-терминатор Fronius Solar Net.

Установка Fronius Datamanager Box 2.0 в Fronius Solar Net



* Заглушка-терминатор Fronius Solar Net для последнего компонента DATCOM

** Кабель Fronius Solar Net, если Fronius Datamanager Box 2.0 подключен к компьютеру и другим компонентам DATCOM.

*** Кабель Ethernet не входит в комплект поставки Fronius Datamanager 2.0 / Fronius Datamanager Box 2.0.

Подключение Fronius Datamanager 2.0 к компьютеру посредством локальной сети или WLAN

- 1 Вставьте кабель Ethernet в разъем локальной сети.
- 2 Вставьте кабель Ethernet в ПК/ноутбук или подходящий сетевой разъем.
- 3 Вставьте кабель Fronius Solar Net в выходной разъем Fronius Solar Net Fronius Datamanager Box 2.0.
- 4 Вставьте кабель Fronius Solar Net во входной разъем Fronius Solar Net инвертора в соответствии с указаниями в руководстве по эксплуатации.
- 5 Подключите другие компоненты DATCOM.

ВАЖНО! В пустые входные и выходные разъемы последних компонентов DATCOM необходимо вставить заглушки-терминаторы Fronius Solar Net.

Кабельные соединения Fronius Solar Net

Клиенты Fronius Solar Net Инверторы с Fronius Datamanager, Fronius Hybridmanager или Fronius Com Card, компоненты DATCOM в отдельном корпусе и другие компоненты DATCOM далее будут называться «клиенты Fronius Solar Net».

Кабельная разводка подключенного устройства Fronius Solar Net Передача данных подключенного устройства Fronius Solar Net осуществляется через канал 1:1, для формирования которого используются 8-полюсные кабели передачи данных и штекеры RJ-45. Общая длина кабельных соединений в контуре Fronius Solar Net может достигать макс. 1000 м.

Требуемые характеристики кабелей передачи данных Solar Net Для формирования разводки подключенных устройств Fronius Solar Net могут использоваться только экранированные кабели CAT5 (новый) и CAT5e (старый), соответствующие требованиям ISO 11801 и EN50173.









ВАЖНО! Применение кабелей U/UTP согласно ISO/IEC-11801 не допускается!

Допустимые к использованию кабели:

- | | | |
|---------|----------|---------|
| - S/STP | - F/FTP | - F/UTP |
| - F/STP | - SF/FTP | - U/FTP |
| - S/FTP | - S/UTP | - U/STP |

При этом экранирующая оболочка должна быть обжата для установки экранированного штекера, подходящего для применения с кабелями CAT5.

Поскольку жилы в кабелях Ethernet скручены, при формировании разводки необходимо следить за правильным распределением скрученных пар жил в соответствии с TIA/EIA-568B:

Соединение с Fronius Solar Net	№ пары	Цвет	
1 +12 В	3		белая/оранжевая полоска
2 GND	3		оранжевая/белая полоска или оранжевый
3 TX+ IN, RX+ OUT	2		белая/зеленая полоска
4 RX+ IN, TX+ OUT	1		синяя/белая полоска или синий
5 RX- IN, TX- OUT	1		белая/синяя полоска
6 TX- IN, RX- OUT	2		зеленая/белая полоска или зеленый
7 GND	4		белая/коричневая полоска
8 +12 В	4		коричневая/белая полоска или коричневый

Кабельная разводка согласно TIA/EIA-568B

- Следите за правильным расположением жил.
- При самостоятельном подключении заземления (например, в патч-панелях) следите за тем, чтобы экран был заземлен только на одной стороне кабеля.

Придерживайтесь следующих предписаний относительно структурированной кабельной разводки:

- для Европы – EN50173-1;
- для остальных стран – ISO/IEC 11801:2002;
- для Северной Америки – TIA/EIA 568.

Данные правила также действуют при применении медных кабелей.

Кабели передачи данных с предварительно установленным и штекерами

Компания Fronius предлагает следующие кабели передачи данных с предварительно установленными штекерами:

- кабель CAT5 1 м ... 43,0004,2435;
- кабель CAT5 20 м ... 43,0004,2434;
- кабель CAT5 60 м ... 43,0004,2436.

Приведенные кабели представляют собой 8-полюсные сетевые кабели 1:1 LAN, экранированные, со скрученными жилами, со штекерами RJ45.

ВАЖНО! Кабели передачи данных чувствительны к воздействию УФ-излучения. При прокладывании кабелей вне помещений необходимо обеспечить защиту кабелей передачи данных от действия солнечных лучей.

Установка Fronius Datamanager 2.0 — обзор

Безопасность



ПРЕДУПРЕЖДЕНИЕ! Ошибки в управлении могут привести к тяжелым травмам и серьезному материальному ущербу. Пользоваться описанными функциями можно только после того, как будут полностью прочитаны и поняты следующие документы:

- данное руководство по эксплуатации
- все руководства к системным компонентам, в частности, правила техники безопасности



УКАЗАНИЕ! Установка Fronius Datamanager 2.0 требует знания сетевых технологий.

Первый запуск с использованием приложения Fronius Solar.web



УКАЗАНИЕ! Приложение Fronius Solar.web значительно упрощает первый запуск Fronius Datamanager 2.0. Приложение Fronius Solar.web доступно в App Store.



Для первого запуска Fronius Datamanager 2.0

- в инверторе необходимо установить карту Fronius Datamanager 2.0 или
- подключить Fronius Datamanager Box 2.0 к сети Fronius Solar Net.

ВАЖНО! Для подключения к Fronius Datamanager 2.0 конечное устройство (например, компьютер, планшет) необходимо настроить указанным ниже образом.

- Необходимо активировать настройку «Получать IP-адрес автоматически (DHCP)».



ПРЕДУПРЕЖДЕНИЕ! Поражение электрическим током может привести к смертельному исходу. Существует опасность поражения напряжением сети и постоянным напряжением солнечных модулей.

Перед вскрытием инвертора

- необходимо дождаться разрядки конденсаторов.
- При вскрытии инвертора выполняйте указания, содержащиеся в руководстве по эксплуатации.
- Соблюдайте правила и инструкции по технике безопасности, изложенные в руководстве по эксплуатации инвертора.

- 1 Подключение инверторов с Fronius Datamanager 2.0 или Fronius Datamanager Box 2.0 к Fronius Solar Net.

ВАЖНО! Инверторы Fronius IG, Fronius IG Plus, Fronius IG Plus V, Fronius IG Plus A, Fronius CL, Fronius CL USA и Fronius IG 300–500 обязательно должны подключаться к началу или концу сети Fronius Solar Net.

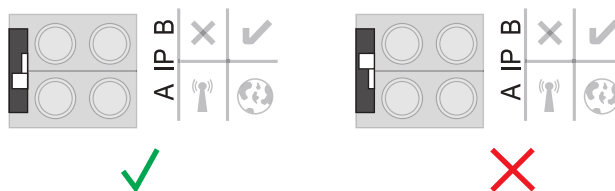
2 Только при использовании Fronius Galvo/Fronius Symo/Fronius Primo или подключении к Fronius Solar Net нескольких инверторов: правильно установите переключатель «master/slave» (ведущий/ведомый) на карте Fronius Datamanager 2.0.

- Один инвертор с Fronius Datamanager 2.0 должен быть ведущим.
- Все другие инверторы с Fronius Datamanager 2.0 должны быть ведомыми (светодиоды на картах Fronius Datamanager 2.0 не светятся).

3 Переключение устройства в режим обслуживания

Инвертор с картой Fronius Datamanager 2.0:

- установите переключатель IP на карте Fronius Datamanager 2.0 в положение А



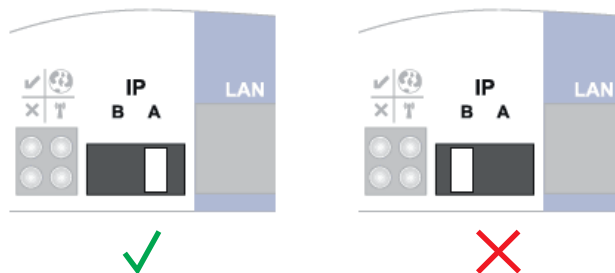
или

- включите точку доступа WIFI из меню настройки инвертора (процедура включения зависит от программного обеспечения инвертора).



Fronius Datamanager Box 2.0

- установите переключатель IP на Fronius Datamanager Box 2.0 в положение А



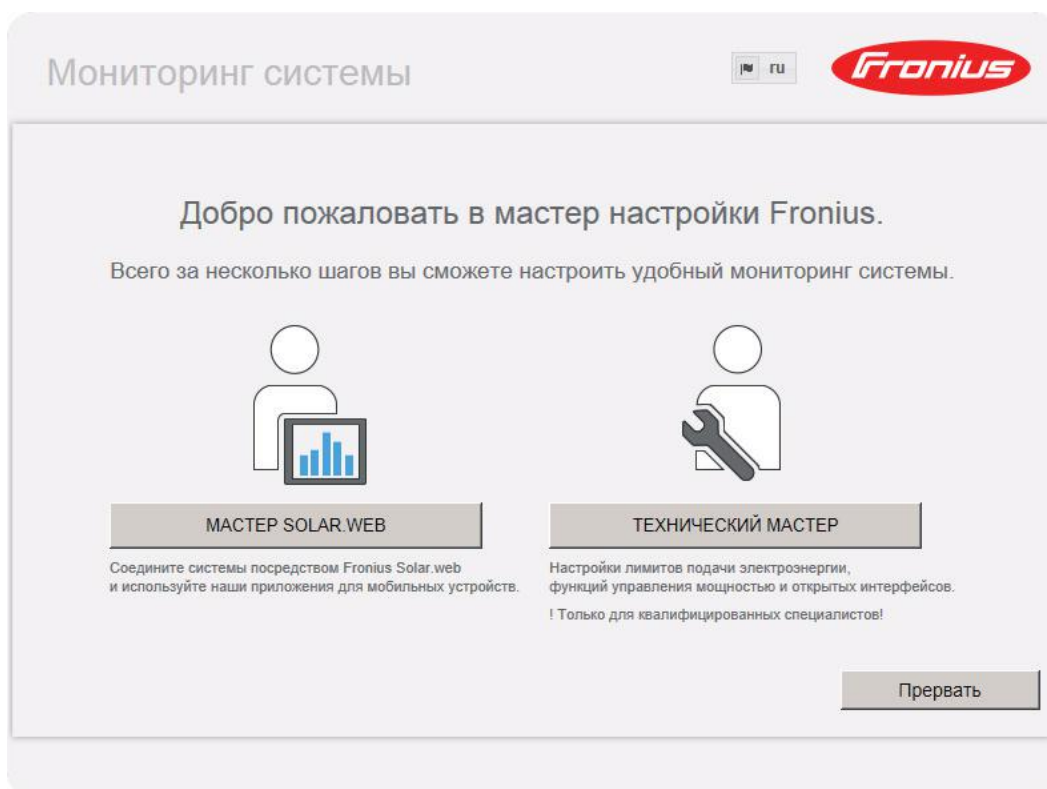
Инвертор / Fronius Datamanager Box 2.0 включит точку доступа WLAN. Точка доступа WLAN будет активной в течение одного часа.

4 Загрузите приложение Fronius Solar.web.



5 Запустите приложение Fronius Solar.web.

Появится стартовая страница мастера настройки.



Для установщика разработан технический мастер, содержащий настройки, зависящие от стандарта. Использовать технический мастер не обязательно. Если используется технический мастер, важно записать или запомнить установленный сервисный пароль. Сервисный пароль необходим для настройки пунктов меню «UC Editor» (Редактор UC) и «Counter» (Счетчик). Если технический мастер не используется, ограничения энергии не настраиваются.

Необходимо использовать мастер Solar Web.

6 При необходимости запустите технический мастер и выполняйте его указания.

7 Запустите мастер Solar Web и выполняйте его указания.

Отобразится начальная страница Fronius Solar.web
или
веб-сайт Fronius Datamanager 2.0.

Первый запуск
при помощи веб-
браузера



УКАЗАНИЕ! Приложение Fronius Solar.web значительно упрощает первый запуск Fronius Datamanager 2.0.
Приложение Fronius Solar.web доступно в App Store.



Для первого запуска Fronius Datamanager 2.0

- необходимо установить съемную плату Fronius Datamanager 2.0 в инвертор либо
- убедиться в наличии устройства Fronius Datamanager Box 2.0 в кольце Fronius Solar Net.

ВАЖНО! Для подключения к Fronius Datamanager 2.0 конечное устройство (например, компьютер, планшет) необходимо настроить указанным ниже образом.

- Необходимо активировать настройку «Получать IP-адрес автоматически (DHCP)».



ПРЕДУПРЕЖДЕНИЕ! Поражение электрическим током может привести к смертельному исходу. Существует опасность поражения напряжением сети и постоянным напряжением солнечных модулей.

Перед вскрытием инвертора

- необходимо дождаться разрядки конденсаторов.
- При вскрытии инвертора выполняйте указания, содержащиеся в руководстве по эксплуатации.
- Соблюдайте правила и инструкции по технике безопасности, изложенные в руководстве по эксплуатации инвертора.

- 1** Подключение инверторов с Fronius Datamanager 2.0 или Fronius Datamanager Box 2.0 к Fronius Solar Net.

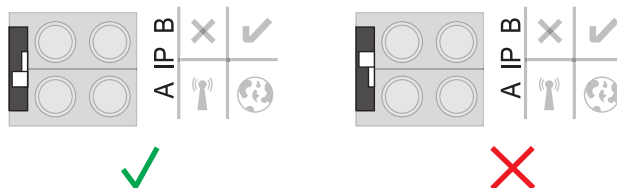
ВАЖНО! Инверторы Fronius IG, Fronius IG Plus, Fronius IG Plus V, Fronius IG Plus A, Fronius CL, Fronius CL USA и Fronius IG 300–500 всегда должны подключаться к началу или концу сети Fronius Solar Net.

- 2** Только при использовании Fronius Galvo/Fronius Symo/Fronius Primo или подключении к Fronius Solar Net нескольких инверторов: правильно установите переключатель «master/slave» (ведущий/ведомый) на карте Fronius Datamanager 2.0.
 - Один инвертор с Fronius Datamanager 2.0 должен быть ведущим.
 - Все остальные инверторы с Fronius Datamanager 2.0 должны быть ведомыми (светодиоды на картах Fronius Datamanager 2.0 не светятся).

3 Переключение устройства в режим обслуживания

Инвертор с картой Fronius Datamanager 2.0:

- установите переключатель IP на карте Fronius Datamanager 2.0 в положение А



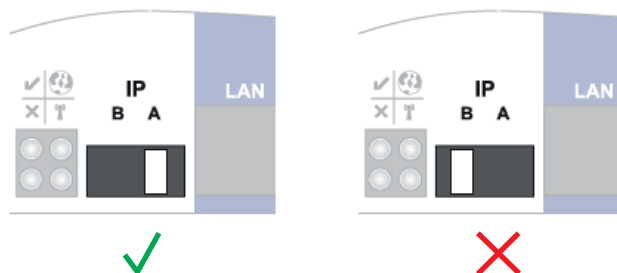
или

- включите точку доступа WIFI из меню настройки инвертора (процедура включения зависит от программного обеспечения инвертора).



Fronius Datamanager Box 2.0:

- установите переключатель IP на Fronius Datamanager Box 2.0 в положение А.



Инвертор / Fronius Datamanager Box 2.0 включит точку доступа WLAN. Точка доступа WLAN будет активной на протяжении 1 часа.

4 Подключите конечное устройство к точке доступа WLAN

SSID = FRONIUS_240.xxxxx (5–8 цифр)

- Найдите сеть с именем «FRONIUS_240.xxxxx»
- Подключитесь к этой сети.
- Введите пароль 12345678

(или соедините конечное устройство и инвертор при помощи кабеля Ethernet).

5 Введите в браузере:

<http://datamanager>

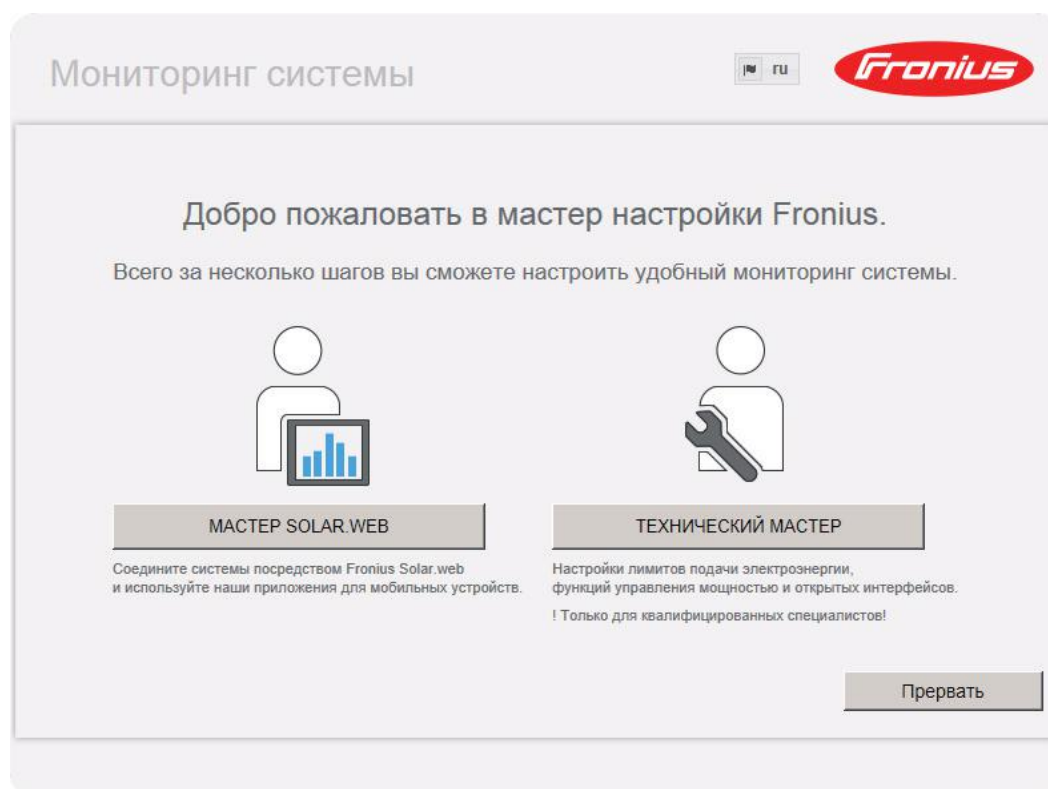
или

192.168.250.181 (IP-адрес для подключения WLAN)

или

169.254.0.180 (IP-адрес проводного соединения).

Появится стартовая страница мастера настройки.



Технический мастер предназначен для установщика и включает настройки, зависящие от стандарта.

Если используется технический мастер, важно записать или запомнить установленный сервисный пароль. Сервисный пароль необходим для настройки пункта меню «UC Editor» (Редактор ЭК) и «Counter» (Счетчик).

Если технический мастер не используется, ограничения энергии не настраиваются.

Использование мастера Solar Web обязательно.

6 При необходимости запустите технический мастер и выполняйте отображающиеся указания.

7 Запустите мастер Solar Web и выполняйте отображающиеся указания.

Отобразится начальная страница Fronius Solar.web
или

веб-сайт Fronius Datamanager 2.0.

Подключение к Fronius Datamanager 2.0

Подключение к Fronius Datamanager 2.0 посредством веб-браузера

Общие сведения Подключившись к Fronius Datamanager 2.0 посредством веб-браузера, можно просматривать текущие значения параметров с нескольких компьютеров по локальной сети (например, сети компании или школы).

Например, на веб-сайте Fronius Datamanager 2.0 можно просмотреть общий доход и доход за день и/или сделать сравнение инверторов.

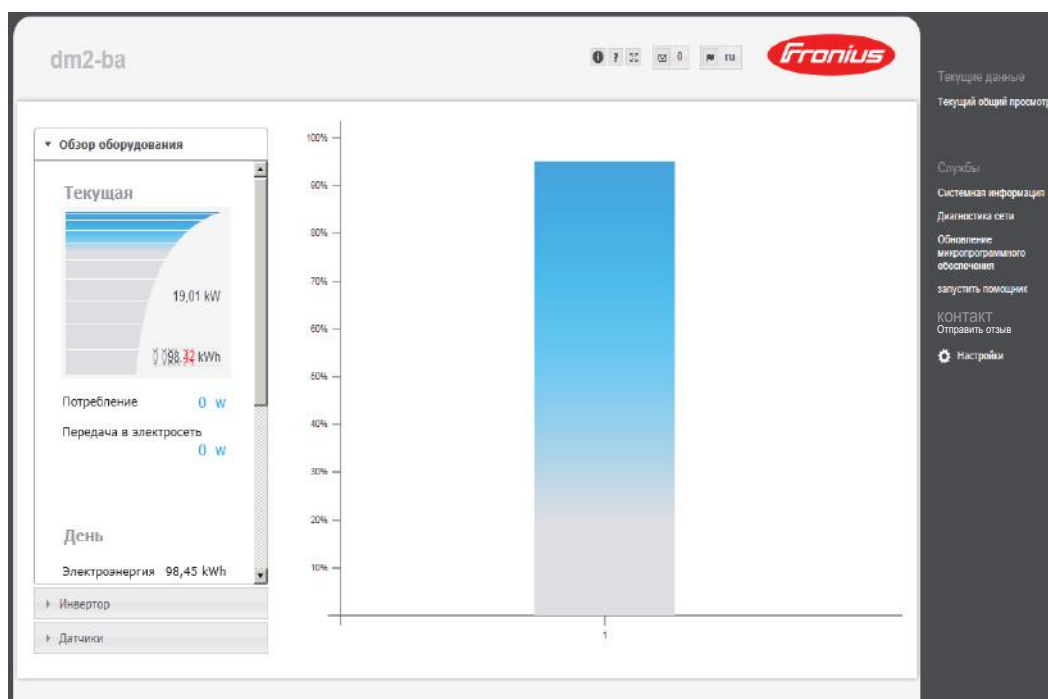
Требования

- Подключение к локальной или беспроводной сети.
- Веб-браузер (например, Microsoft Internet Explorer IE ≥ 9.0, Firefox 4, Google Chrome 27.0).
- Компьютер в том же сетевом сегменте, что и Fronius Datamanager 2.0.

Подключение к Fronius Datamanager 2.0 посредством веб-браузера

- 1 Откройте веб-браузер.
- 2 Введите в поле адреса IP-адрес или имя хоста и имя домена Fronius Datamanager 2.0.

Откроется веб-сайт Fronius Datamanager 2.0.



Подключение к Fronius Datamanager 2.0 посредством Интернета и Fronius Solar.web

Общие сведения Благодаря подключению к Fronius Datamanager 2.0 посредством Интернета и Fronius Solar.web можно просматривать архивные и текущие данные фотовольтаической системы в режиме онлайн из любой точки мира, где есть доступ к Интернету. Также можно предоставить другим пользователям гостевой доступ для просмотра данных о вашей фотовольтаической системе либо сравнивать несколько систем.

Обзор функций Fronius Datamanager 2.0 подключен к Интернету (например, через DSL-маршрутизатор). Fronius Datamanager 2.0 регулярно регистрируется на Fronius Solar.web и ежедневно отправляет сохраненные данные. Fronius Solar.web может в активном режиме связываться с Fronius Datamanager 2.0, например для отображения данных в реальном времени.

Требования

- Доступ к Интернету.
- Веб-браузер

ВАЖНО! Fronius Datamanager 2.0 не может самостоятельно подключаться к Интернету. Для подключения к Интернету необходимо использовать маршрутизатор DSL.

- Регистрация фотовольтаической системы в Fronius Solar.web.
- Для доступа к текущим данным в Fronius Solar.web в настройках Fronius Datamanager 2.0, раздел «Solar.web», значение параметра «Send actual data to Fronius Solar.web» (Отправлять фактические данные на Fronius Solar.web) должно быть «Yes» (Да).
- Для доступа к архивным данным на Fronius Solar.web в настройках Fronius Datamanager 2.0, раздел Solar.web, установите значение параметра «Send archive data to Fronius Solar.web» (Отправлять архивные данные на Fronius Solar.web) равным «Daily at» (Ежедневно в) или «Hourly» (Ежечасно).

Доступ к данным из Fronius Datamanager 2.0 посредством Интернета и Fronius Solar.web Для доступа к текущим и архивным данным из Fronius Datamanager 2.0 с использованием Fronius Solar.web

1 запустите Fronius Solar.web: <http://www.solarweb.com>

Чтобы получить дополнительную информацию о Fronius Solar.web, см. онлайн-справку.

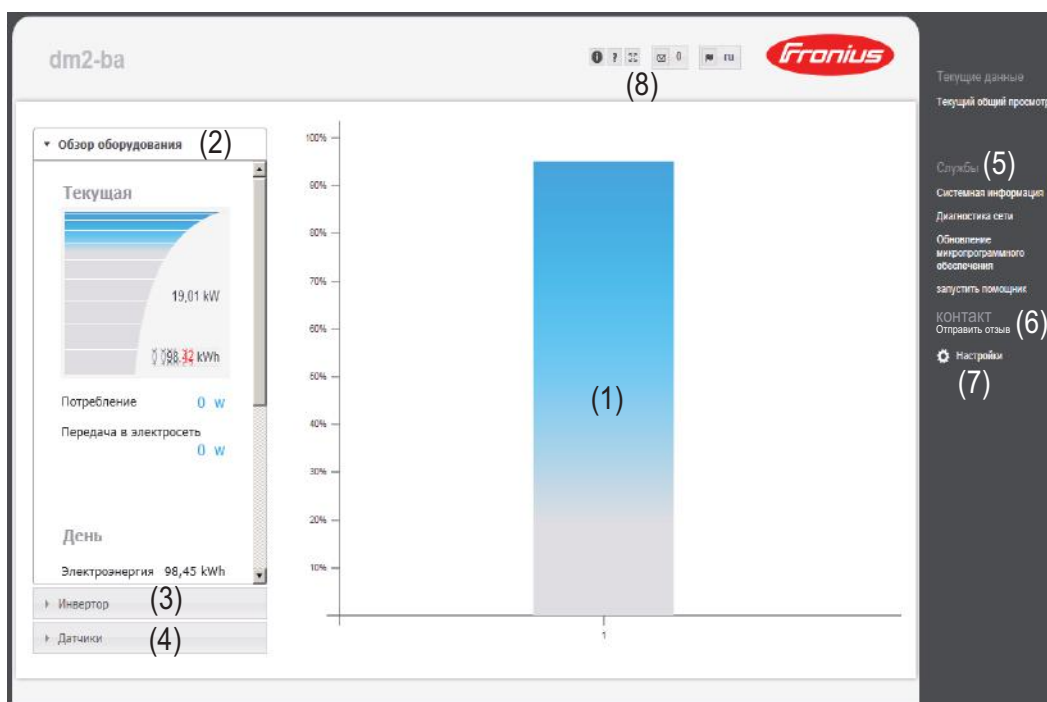
Текущие данные, службы и настройки Fronius Datamanager 2.0

Веб-сайт Fronius Datamanager 2.0

Веб-сайт Fronius Datamanager 2.0 — обзор

На веб-сайте Fronius Datamanager 2.0 отображаются перечисленные ниже данные.

- (1) Текущее сравнение всех инверторов в сети Fronius Solar Net.
- (2) Обзор системы: текущие данные, данные за день/год/все
- (3) Инвертор
- (4) Датчики
- (5) Службы
Системная информация, диагностика сети, обновление микропрограммного обеспечения
- (6) Контактная информация
Отправить отзыв
- (7) Меню настроек
- (8) Другие параметры



Меню настроек

Чтобы открыть меню настроек на веб-сайте Fronius Datamanager 2.0, щелкните «Settings» (Настройки).

В этом разделе меню осуществляется настройка Fronius Datamanager 2.0.



Пункты меню настроек

Общие настройки и просмотр пунктов меню


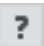


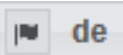
- 1 Подключитесь к Fronius Datamanager 2.0.
- 2 Щелкните «Settings» (Настройки).
- 3 Щелкните нужный пункт меню;
откроется нужный пункт.
- 4 Просмотрите пункт меню и измените его необходимым образом.
- 5 Нажмите соответствующую кнопку (например, «Save» [Сохранить], «Synchronize» [Синхронизировать]) при ее наличии
, чтобы сохранить измененные данные.

- * Выбранный пункт меню
 ** Пункты меню «Counter» (Счетчик) и UC Editor (Редактор ЭК) защищены сервисным паролем.

Другие параметры

Другие параметры отображаются в верхнем правом углу веб-сайта Fronius Datamanager 2.0:

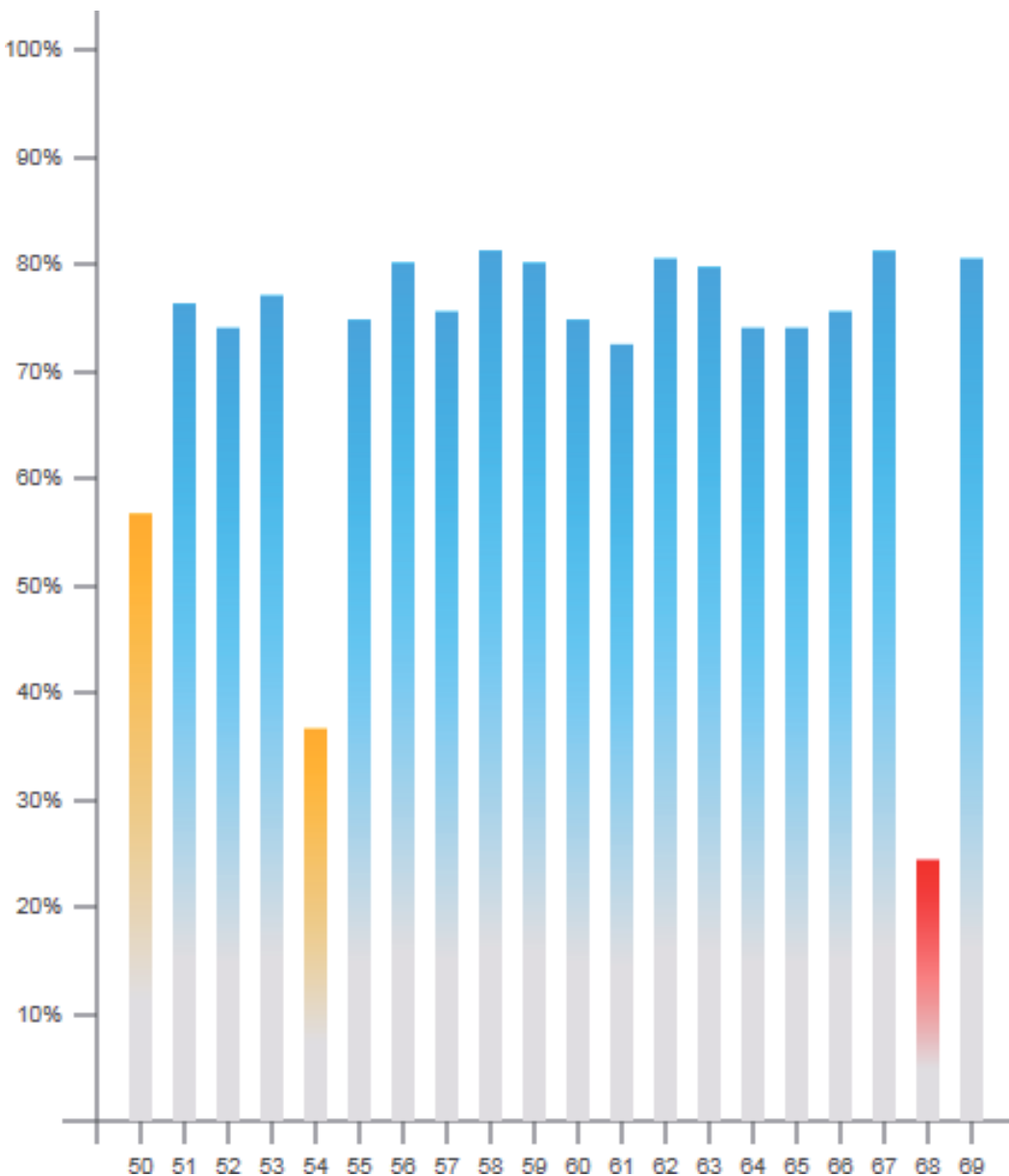


	Системная информация: идентификатор регистратора данных, версия ПО, версия оборудования, подключение к Solar Net, подключение к Solar.web.
	Справка: - руководство по эксплуатации ПО; - Fronius Solar Channel.
	Раскрыть содержимое: область меню «Real-time Data/Settings» (Текущие данные/настройки) скрыта.
	Отображение уведомлений
	Язык: выбор языка.

Веб-сайт Fronius Datamanager 2.0 откроется на языке, выбранном в браузере, или на языке, который был выбран последним.

Текущие данные в Fronius Datamanager 2.0

Текущий
сравнительный
просмотр



В актуальном сравнительном виде между собой сравниваются несколько инверторов фотогальванической установки.

Актуальная мощность переменного тока инвертора отображается в виде делений на диаграмме как процентное значение мощности подключенного к соответствующему инвертору солнечного энергетического модуля. Для каждого инвертора отображается деление. Цвет делений сигнализирует о диапазоне мощности инвертора:

синий цвет: мощность инвертора соответствует средней мощности всех инверторов;

желтый цвет: мощность инвертора незначительно отличается от средней мощности всех инверторов (50 - 90 % от среднего значения);

красный цвет: мощность инвертора значительно отличается от средней мощности всех инверторов или возникла ошибка в инверторе (< 50 % от среднего значения)

Обзор системы



Обзор системы содержит следующие сведения:

- данные об энергии, генерируемой фотовольтаической системой, в реальном времени;
- активные устройства;
- генерация электроэнергии за день, год и всего;
- доход за день, год и всего.

*) Значения потребления и подаваемой в сеть электроэнергии отображаются, только если в инверторе настроен счетчик и этот счетчик посылает правильные данные.

Представление инверторов/ датчиков

Представление инверторов

► Обзор оборудования

▼ **Инвертор**

Инвертор 50
Fronius IG 30

Инвертор 51
Fronius IG 30

Инвертор 52
Fronius IG 30

Инвертор 53 *)
Fronius IG 30

Инвертор 54
Fronius IG 30

Инвертор 55
Fronius IG 30

Инвертор 56
Fronius IG 30

Инвертор 57
Fronius IG 30

► Датчики

Представление инверторов отображает все инверторы, присутствующие в системе.

*) Если щелкнуть на инверторе или на соответствующем столбике сравнительного представления текущих данных инверторов:

Инвертор 53 Fronius IG Plus 150 V-3	
Рабочее состояние	Running
Мощность	4209 W
Энергия за день	80 kWh
Энергия за год	12 MWh
Общая энергия	36 MWh

Представление датчиков

► Обзор оборудования

► Инвертор

▼ **Датчики**

Sensor Card 1





Temperature 1	56 °C
Temperature 2	28 °C
Irradiation	0 W/m ²
Digital 1	0 m/s
Digital 2	0 hPa

Представление датчиков отображает все карты/устройства, присутствующие в системе.

Службы – Системная информация

Системная информация

System information

Datalogger ID	240.80901
Circuit board version	2.2D
Software version	3.7.3-2
System time	Oct 06 2016, 13:01:34 CEST
Uptime	0 d, 5 h, 11 min, 55 sec.
User agent	Mozilla/5.0 (Windows NT 6.1; WOW64; Trident/7.0; SLCC2; .NET CLR 2.0.50727; .NET CLR 3.5.30729; .NET CLR 3.0.30729; Media Center PC 6.0; .NET4.0C; .NET4.0E; rv:11.0) like Gecko
Gateway	10.4.88.254 (eth0)
DNS server	10.1.1.60, 10.1.1.2
LED states	   

LAN interface

IP address	10.4.88.133
Subnet mask	255.255.255.0
MAC address	00:03:AC:04:73:F8

WLAN interface

IP address	
Subnet mask	
MAC address	00:06:C6:49:8E:95

GPIO

IO-Name	I/O0	I/O1	I/O2	I/O3	I4	I5	I6	I7	I8	I9
IO-Direction	OUT	OUT	IN	IN	IN	IN	IN	IN	IN	IN
IO-State	off	off	off	off	off	off	off	off	off	off

Components

Inverter

No	Device type	PMC	Serial number
10	Fronius IG 30 Dummy		
11	Fronius IG 30 Dummy		
12	Fronius IG 30 Dummy		
13	Fronius IG 30 Dummy		
14	Fronius IG 30 Dummy		

Meter

No	Device type	Location of the meter	Serial number
1	Smart Meter 63A-1	Feed-in point (Primary meter)	15160009

OhmPilot

No	Serial number	Software version	Hardware version	State
1	27193266	4000000042	4000000003	Not operating 906

Note: This device contains open source software.

For detailed information about the software being used and the requirements of the corresponding source code, please contact Fronius Tech Support.

Datalogger restart

(1)

Reset to factory settings

(2)

All settings except for the network (3)

All settings (4)

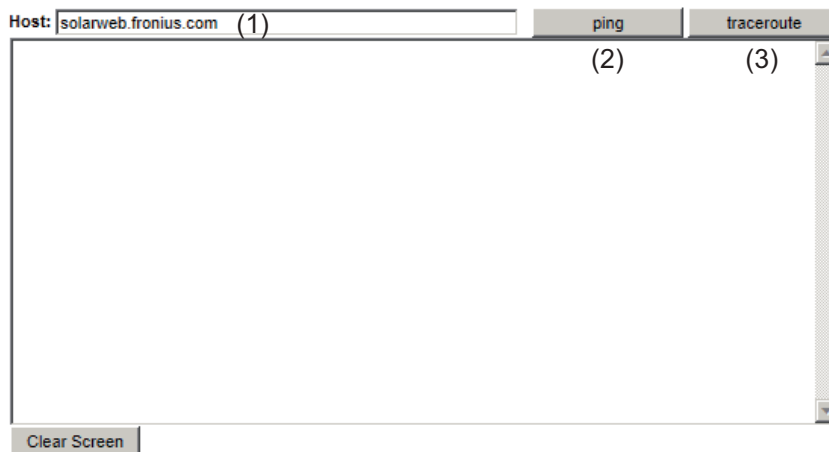
- (1) Кнопка «Datalogger restart» (Перезапуск регистратора данных) используется для перезапуска Fronius Datamanager 2.0.
- (2) Кнопка «Reset to factory settings» (Восстановление заводских настроек)
- (3) Вариант «All settings except for the network» (Все настройки, кроме сетевых) используется для сброса настроек Fronius Datamanager 2.0 до заводских значений.
Сетевые и все другие настройки, защищенные сервисным паролем («UC Editor», настройки счетчиков, сам сервисный пароль) сохраняются.
- (4) Вариант «All settings» (Все настройки) используется для сброса настроек Fronius Datamanager 2.0, включая сетевые, до заводских значений.
Все настройки, защищенные сервисным паролем («UC Editor», настройки счетчиков, сам сервисный пароль) сохраняются.

ВАЖНО! При восстановлении заводских настроек Fronius Datamanager 2.0 необходимо проверить настройки времени и даты.

Службы – диагностика сети

Диагностика сети

Раздел «Services / Network diagnostics» (Службы / диагностика сети) содержит функции, позволяющие выявить и исправить неполадки в сети. Здесь можно выполнить команды ping и traceroute.



Команда **ping**

используется для определения доступности хоста и ожидаемой длительности передачи данных.

Отправка команды ping:

- 1** Введите имя хоста или IP-адрес в поле «Host:» (Хост) (1).
- 2** Щелкните «ping» (2).
 - Команда ping будет отправлена.
 - Отобразятся полученные данные.

Команда **traceroute**

используется для определения промежуточных узлов, через которые проходят данные, прежде чем достигнуть хоста.

Отправка команды traceroute:

- 1** Введите имя хоста или IP-адрес в поле «Host:» (Хост) (1).
- 2** Щелкните «traceroute» (3).
 - Команда traceroute будет отправлена.
 - Отобразятся полученные данные.

Службы – обновление микропрограммного обеспечения

Общие сведения В разделе «Services / Firmware Update» (Службы / Обновление микропрограммного обеспечения) можно обновить микропрограммное обеспечение Fronius Datamanager 2.0. Обновление микропрограммного обеспечения можно выполнить по локальной сети или через Интернет.

Firmware Update



Configuration

- (1) Automatic update search (2)
 (3) allow installing Updates automatically
 daily at : (4)
 (5) Use proxy server for Web update

Update

- (6) Update via Web Update via LAN

(8)

- (1) Автоматический поиск обновлений
 (2) Кнопка «Check now» (для ручной проверки наличия обновлений)
 (3) разрешить автоматическую установку обновлений
 (4) ежедневно в (время, ЧЧ : ММ)
 (5) Использовать прокси-сервер для обновления через Интернет

- (5) использовать прокси-сервер для обновления через Интернет
 (5a) Прокси-сервер:
 (5b) Порт:
 (5c) Пользователь:
 (5d) Пароль:

- (5a) Поле для ввода адреса прокси-сервера
 (5b) Поле для ввода порта
 (5c) Поле для ввода имени пользователя
 (5d) Поле для ввода пароля
 (6) Обновление через Интернет
 (7) Обновление через LAN

- Обновление через Интернет Обновление через LAN
 (7)

(7a) IP-адрес Вашего компьютера: . . .

- (7a) Поле для ввода IP-адреса
 (8) Кнопка «Run update» (Обновить)
 для запуска процесса обновления

(9) Кнопка «Apply/Save» (Применить/Сохранить)

(10) Кнопка «Cancel/Discard entries» (Отмена)

Автоматический поиск обновлений

ВАЖНО! Для автоматического поиска обновлений требуется подключение к Интернету.

Если активирован параметр «Automatic update search» (Автоматический поиск обновлений) (1), Fronius Datamanager 2.0 будет автоматически искать обновления раз в день. Если обновления доступны, на веб-сайте Fronius Datamanager 2.0 в разделе прочих параметров отобразится соответствующее сообщение.

Обновление микропрограммного обеспечения



конфигурация

(1) автоматический поиск обновлений

Ручной поиск обновлений

Когда функция «Automatic update search» (Автоматический поиск обновлений) неактивна, автоматический поиск обновлений не выполняется.

1 Чтобы выполнить поиск обновлений вручную, нажмите кнопку «check now» (проверить) (2).

Обновление микропрограммного обеспечения



конфигурация

автоматический поиск обновлений (2)

Обновление микропрограммного обеспечения через Интернет

- 1** Откройте веб-сайт Fronius Datamanager 2.0 в веб-браузере.
- 2** Выберите пункт «Firmware update» (Обновление микропрограммы) в разделе «Services» (Обслуживание).
- 3** Выберите «Update via web» (Обновление через Интернет).
- 4** Нажмите кнопку «Run update» (Запустить обновление).

Появится запрос на подтверждение обновления:

Вы уверены, что хотите выполнить процедуру обновления?

Процесс обновления может занять несколько минут.
Во время выполнения процедуры подача напряжения не должна прерываться!
 В настоящий момент веб-интерфейс и соединение с Solar.access/Solar.web недоступны.

В процессе обновления светодиод индикации заряда мигает красным светом.
 После успешного завершения процедуры обновления светодиод снова горит непрерывным зеленым светом или непрерывным красным светом в случае возникновения ошибок.

После успешного обновления необходимо очистить кэш-память веб-браузера, чтобы избежать возможных ошибок индикации!

Обновление через Интернет:
 Пожалуйста, убедитесь в том, что регистратор данных имеет доступ к активному Интернет-соединению.

5 Нажмите кнопку «Yes» (Да).

Начнется обновление. Ход процесса обновления отображается в виде индикатора и процентного значения.

6 По завершении обновления нажмите кнопку «Apply/Save» (Применить/Сохранить).

Если не удастся подключиться к серверу:

- отключите брандмауэр на время обновления;
- повторите попытку обновления.

ВАЖНО! При подключении к Интернету через прокси-сервер:

- установите флажок «Use proxy server for Web update» (Использовать прокси-сервер для обновления через Интернет);
- введите нужные данные.

Обновление микропрограммного обеспечения по локальной сети

1 Подключите компьютер к Fronius Datamanager 2.0 по локальной сети.

2 Загрузите текущее микропрограммное обеспечение с домашней страницы компании Fronius.

3 Запустите загруженный файл обновления на компьютере.

Откроется веб-сервер, с которого Fronius Datamanager 2.0 загрузит нужные данные.

4 Откройте веб-сайт Fronius Datamanager 2.0 в веб-браузере.

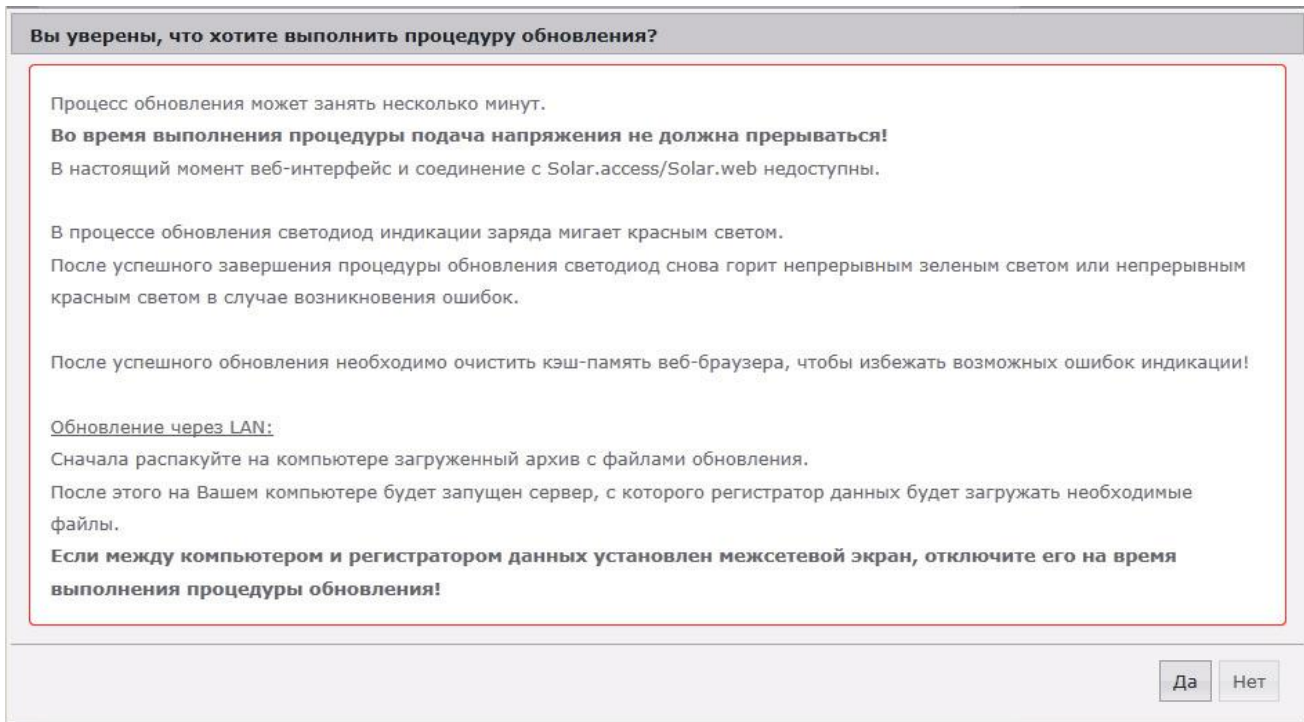
5 Выберите пункт «Firmware update» (Обновление микропрограммы) в разделе «Services» (Обслуживание).

6 Выберите «Update via LAN» (Обновление по локальной сети).

7 Введите IP-адрес компьютера.

8 Нажмите кнопку «Run update» (Запустить обновление).

Появится запрос на подтверждение обновления:



9 Нажмите кнопку «Yes» (Да).

Начнется обновление. Ход процесса обновления отображается в виде индикатора и процентного значения.

10 По завершении обновления нажмите кнопку «Apply/Save» (Применить/Сохранить).

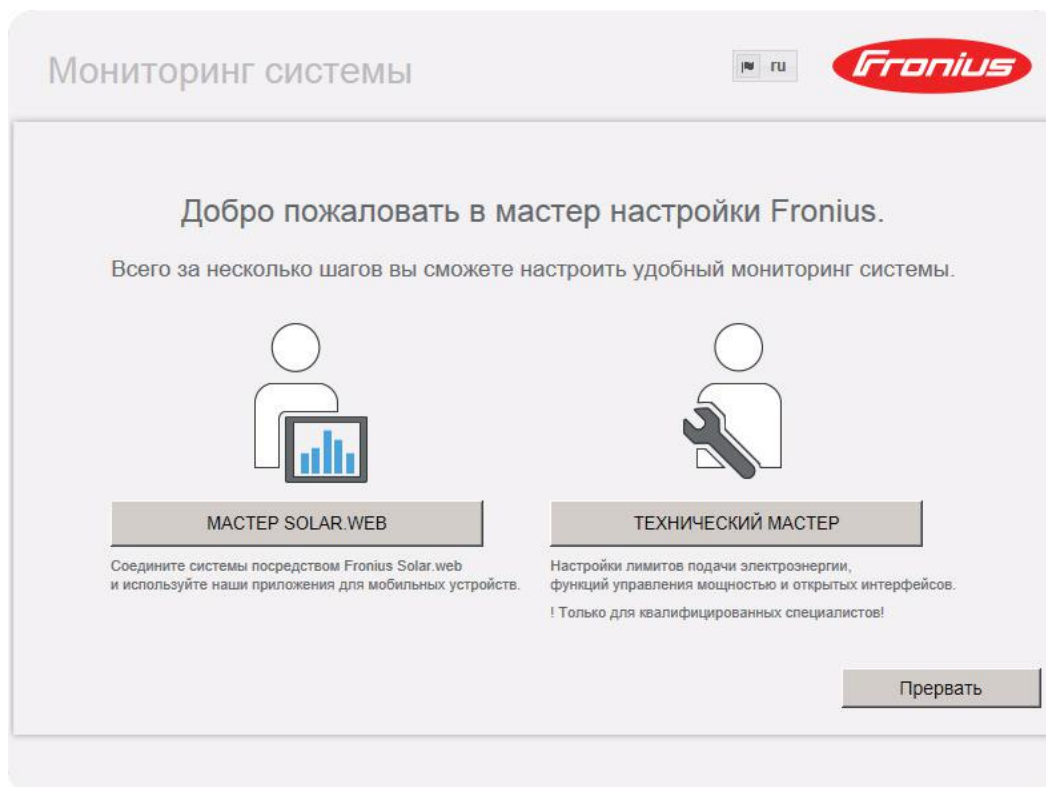
Когда процесс обновления завершится, светодиод питания начнет светиться зеленым.

Если не удастся подключиться к серверу:

- отключите брандмауэр на время обновления;
- повторите попытку обновления.

Services – Opening Wizards (Службы — Запуск мастеров)

Запуск мастеров Мастер настройки можно запустить повторно, воспользовавшись разделом «Open Wizards» (Вызов мастеров).



Настройки – общие сведения

Общие сведения

General

(1) System name * datcom-city1

(11) (12)

Yield

(2) (3)
Feed-in tariff 0,12 € (EUR) /kWh

Grid supply tariff 0,25 (4) /kWh

System time

(5) (6) (7)
Date / time * 09/20/2016 02 : 05 PM

synchronisation (8)

Time zone settings

(9) (10)
Time zone * Europe Vienna

Прежде всего, нужно ввести имя системы (1).

Для расчета дохода в разделе «Feed-in payment» (Плата за подаваемую энергию) можно ввести плату за кВт·ч (2), денежную единицу (3) и расходы на кВт·ч (4). Доход отображается в представлении текущих итоговых значений.

Дату (5), часы (6) и минуты (7) можно ввести в полях «System time» (Системное время).

Щелкните «Synchronize» (Синхронизация) (8) чтобы синхронизировать время, указанное в полях на веб-странице Fronius Datamanager, с системным временем компьютера.

Щелкните кнопку «Apply/Save» (Применить/Сохранить) (10), чтобы сохранить время.

В разделе «Time zone settings» (Настройки часового пояса) можно выбрать регион (9) и местоположение (10) для настройки часового пояса.

(11) Кнопка «Apply/Save» (Применить/Сохранить)

(12) Кнопка «Cancel/Discard entries» (Отмена)

* Поля, отмеченные *, являются обязательными для заполнения.

Настройки – пароли

- Общие сведения** Доступ к Fronius Datamanager 2.0 может быть ограничен путем установки паролей. Доступны 3 различных типа паролей:
- пароль администратора;
 - сервисный пароль;
 - пароль пользователя.

Пароли

Пароли

(4)

Имя пользователя	<input type="text" value="admin"/>	(1)
Старый пароль *	<input type="text"/>	
Пароль *	<input type="text"/>	
Повторите пароль *	<input type="text"/>	

(4)

Имя пользователя	<input type="text" value="service"/>	(2)
Старый пароль *	<input type="text"/>	
Пароль *	<input type="text"/>	
Повторите пароль *	<input type="text"/>	

Защите устройство мониторинга системы от несанкционированного доступа.

(3)

- (1) Пароль администратора (имя пользователя = admin)

Пароль администратора, устанавливаемый во время первоначальной настройки, предоставляет пользователю права на доступ к Fronius Datamanager 2.0 для чтения и записи (настройки). Пользователь может открывать раздел настроек и изменять любые нужные настройки, кроме «UC Editor» (Редактор UC) и «Counter» (Счетчик).

Если задан пароль администратора, для доступа к разделу настроек Fronius Datamanager 2.0 пользователь должен указать соответствующее имя пользователя и пароль.

- (2) Сервисный пароль (имя пользователя = service)

Сервисный пароль обычно задается в мастере первоначальной настройки инженером сервисной службы или установщиком системы. Этот пароль предоставляет доступ к параметрам конкретной системы. Сервисный пароль требуется для настройки счетчика и редактора ЭК. Если сервисный пароль не задан, настройки счетчика и редактора ЭК недоступны.

- (3) После активации поля выбора отображается пароль пользователя (имя пользователя = user).

Защитите устройство мониторинга системы от несанкционированного доступа.

(3)

(4)

Имя пользователя

Пароль *

Повторите пароль *

Пароль пользователя предоставляет доступ к Fronius Datamanager 2.0 только для чтения. Пользователь не имеет доступа к разделу настроек.

Если задан пароль пользователя, при каждом подключении к Fronius Datamanager 2.0 необходимо указывать имя пользователя и пароль.

(4) Кнопка «Apply/Save» (Применить/Сохранить).

Settings – Network (Настройка — Сеть)

Общие сведения Раздел меню «Network» (Сеть) позволяет указать тип подключения к Интернету (локальная сеть или WLAN).

ВАЖНО! Если указывается статический IP-адрес, необходимо также указать адрес шлюза и DNS выбранного режима подключения (Интернет по WiFi или локальной сети).

Network (Сеть)

Network interfaces

(22) (23)

Connection mode

(1) **Internet via WLAN**

(2) **Internet via LAN**

(3) **Local Network via Access-Point**

LAN Settings

(4) (5)

Get address static dynamic

Host name (6)

IP-Address (7)

Subnet-mask (8)

Gateway (9)

DNS-Server (10)

WLAN Settings

Available networks (12)

(11)	nDatcom	Protected, WPA2 Channel: 1	(13)
	Net0	Protected, WPA2 Channel: 11	
	Net1	Protected, WPA2 Channel: 11	
	Net2	Protected, WPA2 Channel: 11	
	Add WLAN (16)		

(17)

 (19)

(18)

- (1) Подключение к Интернету по локальной сети
- (2) Подключение к Интернету по беспроводной сети (WiFi)
- (3) Локальная сеть через точку доступа

LAN Settings (Настройки локальной сети)

- (4) Получение статического IP-адреса
Пользователь указывает статический IP-адрес Fronius Datamanager 2.0, а также вручную вводит маску подсети, адреса шлюза и DNS-сервера (от провайдера).
- (5) Получение динамического IP-адреса
Fronius Datamanager 2.0 получает IP-адрес от сервера DHCP (DHCP = dynamic host configuration protocol).
Сервер DHCP должен быть настроен таким образом, чтобы Fronius Datamanager 2.0 всегда получал один и тот же IP-адрес. Благодаря этому вы всегда будете знать, по какому IP-адресу можно подключиться к Fronius Datamanager 2.0.
Если сервер DHCP поддерживает функцию динамического обновления DNS, в поле имени хоста необходимо указать имя Fronius Datamanager 2.0. Тогда к Fronius Datamanager 2.0 можно будет подключиться, используя указанное имя вместо IP-адреса.
Например: Имя хоста = sample_system, имя домена = froni.us.com.
К Fronius Datamanager 2.0 можно подключиться, указав адрес «sample_system.froni.us.com».
- (6) Поле для указания имени хоста для динамически получаемого IP-адреса.
- (7) Поле для указания статического IP-адреса.
- (8) Поле для указания маски подсети статического IP-адреса.
- (9) Поле для указания шлюза для статического IP-адреса.
- (10) Поле для указания сервера DNS статического IP-адреса.

WLAN Settings (Настройки WiFi)

- (11) Отображение обнаруженных сетей WiFi
- (12) Кнопка «Refresh» (Обновить)
используется для повторного поиска доступных сетей WiFi.
- (13) Отображение качества сигнала
Одна полоска = слабый сигнал
Три полоски = сильный сигнал
- (14) Состояние сети
Open/secured/saved (Открытая/защищенная/сохраненная) [после нажатия кнопки «Setup» (Настройка) (16)]

- (15) Тип шифрования
WPA / WPA2 / WEP
- (16) Добавить WiFi
Используется для отображения скрытых сетей
При выборе этого параметра откроется окно «WLAN connection»
(Подключение WiFi).

- (16a) Имя скрытой сети WiFi
- (16b) Выбор шифрования скрытой сети WiFi
- (16c) Поле для ввода пароля скрытой сети WiFi
- (16d) Отобразить пароль
- (16e) Кнопка «Save» (Сохранить).
- (16f) Кнопка «Cancel» (Отмена).
- (17) Кнопка «Setup» (Настройка)
Используется для сохранения выбранной сети WiFi
При выборе этого параметра откроется окно «WLAN connection»
(Подключение WiFi).

- (17a) Имя выбранной сети WiFi
- (17b) Сила сигнала выбранной сети WiFi
- (17c) Шифрование выбранной сети WiFi
- (17d) Поле для ввода пароля выбранной сети WiFi
- (17e) Отобразить пароль
- (17f) Кнопка «Save» (Сохранить).
- (17g) Кнопка «Cancel» (Отмена).

- (18) Кнопка «Remove» (Удалить)
Используется для удаления сохраненной сети WiFi
- (19) Кнопка «Configure IP» (Настроить IP-адрес)
При выборе этого параметра откроется окно «Configure IP» (Настройка IP-адреса).

- (20) Кнопка «ОК».
- (21) Кнопка «Cancel» (Отмена).
- (22) Кнопка «Apply/Save» (Применить/Сохранить)
- (23) Кнопка «Cancel/Discard entries» (Отмена)

WLAN Access Point Settings (Настройки точки доступа WiFi)



WLAN Access Point Settings

Network name: * (24)

Security key: * (25)

Show security key: (26)

- (24) Поле для ввода имени сети
 - (25) Поле для ввода пароля
 - (26) Отобразить пароль
- * Поля, отмеченные *, являются обязательными для заполнения.

Settings – Fronius Solar.web (Настройки — Fronius Solar.web)

Solar.web

Раздел меню Solar.web позволяет установить прямое соединение между Fronius Datamanager 2.0 и Fronius Solar.web.

Fronius Solar.web



Настройки журнала данных

Опросить инвертор (1)

Опросить платы датчиков Fronius (2)

журнал [удалить данные журнала...](#)
(3)

Отправлять фактические данные в Fronius Solar.web

Нет Да

(4)

Отправлять архивные данные в Fronius Solar.web

никогда ежедневно ежечасно

(5) (6) (7)

зарегистрируйтесь на [Solar.web...](#)

(8)

Настройки регистратора данных

- (1) Выбор периодичности запроса данных инвертора: подавать запрос на данные каждые 5/10/15/20/30 минут.
- (2) Выбор периодичности запроса данных плат датчиков Fronius: подавать запрос на данные каждые 5/10/15/20/30 минут.
- (3) Ссылка «Delete log data» (Удалить данные журнала)
Если щелкнуть ссылку «Delete log data», отобразится запрос на подтверждение для удаления данных журнала.

- (4) Выбор отправки текущих данных в Fronius Solar.web

Отправка архивных данных в Fronius Solar.web

- (5) никогда
- (6) ежедневно
После активации поля выбора отображаются параметры:

никогда ежедневно ежечасно

(6)

от (6a)

по Понедельник Вторник Среда Четверг Пятница Суббота Воскресенье

(6b)

(6a) Поле для ввода времени (часы)

(6b) Поля для ввода дней недели

(7) каждый час

После активации поля выбора отображаются параметры:

никогда ежедневно ежечасно

(7)

00:00 01:00 02:00 03:00 04:00 05:00 06:00 07:00
(7a) 08:00 09:00 10:00 11:00 12:00 13:00 14:00 15:00
 16:00 17:00 18:00 19:00 20:00 21:00 22:00 23:00

(7a) Поля для ввода времени (часы)

(8) Ссылка «Register Solar.web» (Регистрация на Solar.web)

Если щелкнуть эту ссылку, откроется начальная страница Fronius Solar.web.

Кроме того, будут автоматически отправлены данные, необходимые для Fronius Solar.web.

(9) Кнопка «Apply/Save» (Применить/Сохранить).

(10) Кнопка «Cancel/Discard entries» (Отмена)

Расчет емкости памяти

Объем памяти Объем памяти Fronius Datamanager рассчитан на хранение данных за период длительностью до 5 лет и 7 месяцев при использовании ФВ-системы с одним инвертором и сохранении данных каждые 15 минут. Фактическая длительность указанного периода может быть меньше в зависимости числа инверторов и/или карт/блоков датчиков Fronius, используемых в системе.

Расчет емкости памяти

- 1** Определите точки регистрации для инверторов и Fronius Sensor Card/Box

$$\text{Точки регистрации в день} = \frac{\text{Длительность регистрации [мин]}}{\text{Интервал сохранения [мин]}}$$

Длительность регистрации [мин]

- для инвертора: например, 14 часов = 840 минут
- для Fronius Sensor Card/Fronius Sensor Box: 24 часа = 1440 минут

- 2** Образуйте сумму точек регистрации

Сумма точек регистрации =
= (количество инверторов x точки регистрации в день) + (количество Fronius Sensor Card/Box x точки регистрации в день)

- 3** Определите секторы памяти в день

$$\text{Секторы памяти в день} = \frac{\text{Сумма точек регистрации}}{114}$$

- 4** Округлите до целых чисел

- 5** Определите емкость памяти

$$\text{Емкость памяти [дни]} = \frac{2048}{\text{Секторы памяти в день}}$$

Пример расчета

2 инвертора, длительность регистрации = 14 часов (840 минут)
1 Fronius Sensor Card, длительность регистрации = 24 часов (1440 минут)

Интервал сохранения = 15 минут

1. Точки регистрации в день:

$$\text{Точки регистрации инвертора} = \frac{840 \text{ мин}}{15 \text{ мин}} = 56$$

$$\text{Точки регистрации Sensor Card} = \frac{1440 \text{ мин}}{15 \text{ мин}} = 96$$

2. Сумма точек регистрации:

$$\text{Сумма точек регистрации} = (2 \times 56) + (1 \times 96) = 208$$

(2 x 56) ... 2 инвертора, (1 x 96) ... 1 Sensor Card

3. Секторы памяти в день:

$$\text{Секторы памяти} = \frac{208}{114} = 1,825$$

4. Округление:

$$1,825 \quad \Rightarrow \quad 2$$

5. Емкость памяти [дни]:

$$\text{Емкость памяти} = \frac{2048}{2} = 1024 \text{ дня (= 2 года, 9 месяцев, 18 дней)}$$

$$\text{Емкость памяти [дни]} = \frac{2048}{\text{Секторы памяти в день}}$$

Настройки – сервисные сообщения

Общие сведения Службные сообщения, сообщения об ошибках инверторов, контроль цепи Fronius и т. п. отправляются в Fronius Datamanager 2.0 и сохраняются. Параметры «Service messages» (Службные сообщения) позволяет настроить отправку службных сообщений. Способы отправки службных сообщений:

- Эл. почта
- SMS

Службные сообщения можно проанализировать при помощи Fronius Solar.web.

Службные сообщения

Службные сообщения

The screenshot shows the 'Service Messages' configuration page. At the top right, there are two buttons: a checkmark (13) and an 'X' (14). The main section is titled 'Сообщение' (Message). It contains two main sections: 'Эл. почта' (Email) and 'SMS'.
1. 'Эл. почта' (Email):
- (1) A checked checkbox 'Получатель эл. почты:' (Email recipient).
- (2) A text input field containing 'test@email.com'.
- (3) A dropdown menu with 'немедленно' (immediately) selected.
- (4) A button 'отправить тестовое сообщение эл. почты' (Send test email message).
2. 'SMS':
- (5) An unchecked checkbox 'Получатель SMS:' (SMS recipient).
- (6) A text input field for country code, containing '6'.
- (7) A text input field for city/zone code, containing '7'.
- (8) A text input field for phone number.
- (9) A dropdown menu with 'ежедневно в' (daily at) selected.
- (10) A time input field containing '0:00'.
- (11) A button 'отправить тестовое sms' (Send test SMS message).
3. 'Язык' (Language):
- (12) A dropdown menu with 'DE' selected.

- (1) Сообщение по электронной почте
Активируйте эту настройку для отправки сообщений по электронной почте одному или нескольким получателям.
- (2) В поле можно указать не более 10 адресов электронной почты
Адреса указываются через точку с запятой «;».
- (3) Поле для указания времени отправки служебного сообщения по электронной почте: немедленно или в указанное время.
Если выбрано «daily» (ежедневно), также отображается поле для указания часов.
- (4) Кнопка «Send test e-mail» (Отправить тестовое сообщение по электронной почте)
Отправка тестового сообщения может занять несколько минут.
- (5) Сообщение по SMS
Активируйте эту настройку для отправки сообщений по SMS на указанный номер телефона.
- (6) Поле для ввода кода страны
например: +43 = код Австрии
- (7) Поле для ввода кода города/зоны
- (8) Поле для ввода номера телефона
- (9) Поле для ежедневной отправки

- (10) Поле для выбора времени (часов), когда служебное сообщение будет отправляться по SMS.
- (11) Кнопка «Send test SMS» (Отправить тестовое сообщение SMS)
Отправка тестового сообщения SMS может занять несколько минут.
- (12) Поле для выбора языка, на котором будут отправляться служебные сообщения.
- (13) Кнопка «Apply/Save» (Применить/Сохранить).
- (14) Кнопка «Cancel/Discard entries» (Отмена)

Settings - IO Mapping (Настройки — привязка входов/выходов)

Общие сведения

IO mapping



- PIN ASSIGNMENTS**
- 0. IO control feedback
 - 1. Load management
 - 2. REF GEN/0
 - 3. COM LOAD/0
 - 4. IO control 3
 - 5. IO control 4
 - 6. DRM 1/5
 - 7. DRM 2/6
 - 8. DRM 3/7
 - 9. DRM 4/8

AUS - Demand Response Modes (DRM) ⊞

DRM 1/5	Pin 6 (default) ▼
DRM 2/6	Pin 7 (default) ▼
DRM 3/7	Pin 8 (default) ▼
DRM 4/8	Pin 9 (default) ▼
REF GEN/0	Pin 2 (default) ▼
COM LOAD/0	Pin 3 (default) ▼

IO control ⊞

Load management ⊞

can be used as an input or output
 can be used as an input
 pin already in use

Этот пункт меню позволяет настроить параметры отдельных входов и выходов инвертора. Можно выбрать только те настройки, которые поддерживаются вашей системой (набор настроек определяется функциональностью и конфигурацией системы).

Активный выход, не связанный ни с одним сервисом («свободный»), остается активным до момента перезапуска инвертора. Состояние выхода меняется только в случае изменения параметров связанных с ним сервисов.

AUS - Demand Response Modes (DRM)

Режимы реагирования на спрос (только для Австралии)
Здесь можно настроить выходы управления по DRM.

ВАЖНО! Для управления инвертором по DRM в нем нужно установить интерфейс DRM Fronius (номер по каталогу 4,240,005).

Процедура установки описана в соответствующей инструкции к интерфейсу DRM Fronius. Инструкции по установке интерфейса DRM Fronius доступны на веб-сайте Fronius по следующей ссылке:



<http://www.fronius.com/QR-link/4204102292>

Режим	Описание	Информация	Контакт по умолчанию
DRM0	Инвертор отключается от сети	Нормально разомкнутый контакт реле	
	REF GEN	Нормально замкнутый	FDI
	COM LOAD	замкнутый	FDI
		или	
		сочетание недопустимых DRM1–DRM8	
DRM1	$-P_{nom} \leq 0$ % без отключения от сети	Ограничение полезной мощности на входе	6
DRM2	$-P_{nom} \leq 50$ %	Ограничение полезной мощности на входе	7
DRM3	$-P_{nom} \leq 75$ % & $+Q_{rel}^* \geq 0$ %	Ограничение полезной мощности на входе	8
		и	
		настройка реактивной мощности	
DRM4	$-P_{nom} \leq 100$ %	Ограничение полезной мощности на выходе	9
DRM5	$-P_{nom} \leq 0$ % без отключения от сети	Ограничение активной мощности на выходе	6
DRM6	$+P_{nom} \leq 50$ %	Ограничение полезной мощности на выходе	7
DRM7	$+P_{nom} \leq 75$ % & $-Q_{rel}^* \geq 0$ %	Ограничение полезной мощности на выходе	8
		и	
		настройка реактивной мощности	
DRM8	$+P_{nom} \leq 100$ %	Нормальная работа без ограничений	9

Режим	Описание	Информация	Контакт по умолчанию
FDI	в интерфейсе DRM Fronius		
*	Значение Q_{ref} можно настроить в разделе меню «PSC Editor» (Редактор PSC).		

Функция удаленного управления инвертором всегда связана с номинальной выходной мощностью устройства.



УКАЗАНИЕ! Если к Datamanager не подключен блок управления DRM (DRED) и функция «AUS - Demand Response Mode (DRM)» активирована, инвертор переходит в режим ожидания.

Управление входами-выходами

Здесь можно настроить управление входами и выходами. Дополнительные параметры можно настроить в разделе меню «PSC editor - IO control» (Редактор PSC — управление входами-выходами).

Управление входами-выходами	Контакт по умолчанию	Управление входами-выходами	Контакт по умолчанию
Управление входом-выходом 1 (дополнительно)	2	Управление входом-выходом 6 (дополнительно)	7
Управление входом-выходом 2 (дополнительно)	3	Управление входом-выходом 7 (дополнительно)	8
Управление входом-выходом 3 (дополнительно)	4	Управление входом-выходом 8 (дополнительно)	9
Управление входом-выходом 4 (дополнительно)	5	Обратная связь управления входами-выходами (дополнительно)	0
Управление входом-выходом 5 (дополнительно)	6		

Управление нагрузкой

Здесь можно настроить вывод управления нагрузкой. Дополнительные параметры управления нагрузкой доступны в разделе меню «Load management» (Управление нагрузкой).

Вывод по умолчанию: 1

Настройки — управление нагрузкой

Общие сведения Вход/выход 1 может использоваться для управления актуатором (например, реле или замыкателя) посредством функции «Load Management» (Управление нагрузкой). Таким образом, нагрузку, подключенную ко входу/выходу 1, можно контролировать, указав точки включения и выключения, зависящие от подачи энергии.

Управление нагрузкой

Energy Manager

(14) (15)

Output: IO-1 State: off (16)

Controlling

(1) deactivated
(2) by power production
(3) by power surplus (in case of feed-in limits)

Thresholds

on: (4) W
off: (5) W

Duration

(6) Minimum duration per on-signal: Minutes (7)
(8) Maximum duration per day: Minutes (9)

Desired duration

(10) per day: (11) Minutes
is to finish by: (12) : (13)

Управление

- (1) Управление посредством Диспетчера энергии отключено.
- (2) Управление посредством Диспетчера энергии зависит от генерируемой электроэнергии.
- (3) Управление посредством Диспетчера энергии зависит от избыточной энергии (указанных лимитов подачи). Этот вариант можно выбрать только при наличии счетчика. Управление посредством Диспетчера энергии зависит от фактического объема электроэнергии, поданной в сеть.

Пороговые значения

- (4) Вкл.: для ввода лимита полезной мощности, при котором активируется вход/выход 1.
- (5) Выкл.: для ввода лимита полезной мощности, при котором отключается вход/выход 1.

Duration (Длительность)

- (6) Поле для ввода минимального времени работы для каждого процесса включения.
- (7) Поле для ввода минимальной длительности активации входа/выхода 1 при каждом процессе включения.
- (8) Поле для активации максимального времени работы в день.
- (9) Поле для ввода максимальной длительности активации входа/выхода 1 в день (несколько процессов включения).

Целевая длительность

- (10) Поле для указания целевого времени работы.
- (11) Поле для ввода минимальной длительности активации входа/выхода 1 в день (несколько процессов включения).
- (12) Поле для выбора часов, если целевое время работы должно быть активировано в указанное время.
- (13) Поле для выбора минут, если целевое время работы должно быть активировано в указанное время.
- (14) Кнопка «Apply/Save» (Применить/Сохранить)
- (15) Кнопка «Cancel/Discard entries» (Отмена)
- (16) Отображение состояния
При наведении курсора на состояние отображается его причина.

Если в поле «Control» (Управление) выбрано «by excess power» (согласно избыточной энергии), в разделе «Thresholds» (Пороговые значения) отображаются дополнительные поля «Feed» (Подача) (3a) и «Reference» (Эталонное значение) (3b).

Пороговые значения (3) [Ⓢ] по разнице мощности (при наличии лимитов на подачу)

вкл.:	(3a)	Подача	1000	W (4)
выкл.:	(3b)	Потребление	500	W (5)

Настройки — служба отправки

Служба отправки

Эту функцию можно использовать для экспорта текущих и архивных данных в различных форматах и по различным протоколам на внешний сервер.

Служба отправки

(1) (2)

+ Добавить (3)

▼ New FTP Service 0 (5) (4) Состояние: ---

Имя: New FTP Service 0

Формат данных: Demo Content отправитель (6)

Интервал: FTP upload

Интервал: 10 sec активировано

Сервер:Порт: MyServer:21

Имя загружаемого файла: /anypath/anyfile{DATE}{TIME}.any (7)

Логин:

Прокси-сервер

Сервер:Порт: http://anyserver:8080 (8)

Пользователь: anyuser

Пароль:

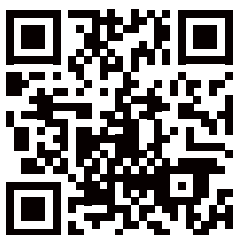
Удалить (9)

- (1) Кнопка «Apply/Save» (Применить/Сохранить)
- (2) Кнопка «Cancel/Discard entries» (Отмена)
- (3) Кнопка «Add» (Добавить)
Эта кнопка отвечает за добавление нового задания службы отправки. Для сохранения нового задания нужно щелкнуть кнопку «Apply/Save» (Применить/Сохранить) (1).
- (4) Состояние
Отвечает за отображение сведений о текущем состоянии задания службы отправки.
- (5) Имя задания службы отправки.
- (6) Область для ввода общих данных:
Имя (имя задания службы отправки данных)
Формат данных
Тип протокола (загрузка по FTP/HTTP POST)
Интервал
Состояние активации

- (7) Поле для ввода параметров сервера.
Порт сервера
Имя загружаемого файла
Учетные данные (имя пользователя/пароль)
- (8) Область для ввода параметров прокси-сервера.
Порт сервера
Имя пользователя
Пароль
- (9) Кнопка «Delete» (Удалить)
Эта кнопка отвечает за удаление выбранного задания службы отправки.

**Более
подробная
информация о
функции
службы
отправки**

Более подробную информацию о функции службы отправки можно найти в указанном ниже руководстве по эксплуатации:



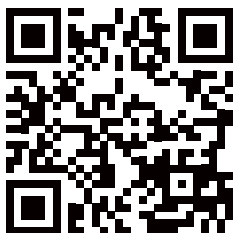
<http://www.fronius.com/QR-link/4204102152>

42.0410.2152
Fronius Push Service

Настройки Modbus

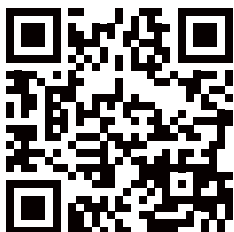
Общие сведения В веб-браузере можно открыть веб-сайт Fronius Datamanager 2.0, чтобы применить настройки подключения Modbus, к которым нельзя получить доступ по протоколу Modbus.

Дополнительная информация о функции Modbus. Для получения дополнительной информации о функции Modbus см. указанные ниже руководства по эксплуатации:



<http://www.fronius.com/QR-link/4204102049>

42,0410,2049
Подключение Fronius Datamanager Modbus



<http://www.fronius.com/QR-link/4204102108>

42,0410,2108
Fronius Datamanager 2.0 Modbus RTU краткое руководство

Вывод данных с помощью Modbus

Modbus

Экспорт данных с помощью Modbus выкл. tcp rtu



Приоритеты управления

1 2 3
Приемник ВЧ-сигнала управления
Динамическое снижение мощности (4)
Управление посредством Modbus

Data Output via Modbus (Вывод данных с помощью Modbus)

Активация службы Modbus и выбор протокола передачи.
Если активирована служба Modbus, доступны дополнительные поля.

Протокол передачи Modbus RTU доступен только в Fronius Datamanager 2.0.



УКАЗАНИЕ! Если в разделе «Settings/Counter» (Настройки/Счетчик) настроен счетчик с подключением к Modbus (например, Fronius Smart Meter), параметр RTU для него недоступен.

В этом случае при выборе RTU вывод данных по Modbus автоматически отключится. Это изменение будет применено после перезагрузки веб-страницы Datamanager.

Любой электросчетчик, подключенный к Datamanager по RS485, будет также доступен по Modbus TCP посредством соответствующих моделей SunSpec. Идентификатор Modbus счетчика равен 240.

- (1) **off (выкл.)**
Вывод данных посредством Modbus отключен

Если вывод данных по Modbus отключен, команды управления, отправленные в инвертор по Modbus (например, ограничение мощности или управление реактивной мощностью), сбрасываются.

- (2) **tcp**
Вывод данных посредством Modbus TCP

Экспорт данных с помощью Modbus выкл. tcp rtu (2)

Порт Modbus (2a)

Смещение контрольного адреса строки (2b)

Sunspec Model Type (2c) float int + SF

Демонстрационный режим работы (2e)

Управление инвертором с помощью Modbus (2f)

- (2a) **Modbus port (Порт Modbus)**
Номер порта TCP, используемого Modbus для обмена данными.

Предварительная настройка 502
Порт 80 нельзя использовать для этой цели.

- (2b) **Fronius String Control address offset (Смещение адреса контроля цепи Fronius)**
Значение смещения используется для назначения адресов контроля цепи Fronius посредством Modbus.
Дополнительные сведения см. в разделе «Идентификатор устройства Modbus для контроля цепи Fronius».

Sunspec model type (тип модели SunSpec)

Используется для выбора типа моделей данных инверторов и электросчетчиков.

- (2c) **float**
Отображение в виде чисел с плавающей запятой.
Модель инвертора SunSpec I111, I112 или I113.
Модель счетчика SunSpec M211, M212 или M213.
- (2d) **int+SF**
Отображение в виде целых чисел с коэффициентом масштабирования.
Модель инвертора SunSpec I101, I102 или I103.
Модель счетчика SunSpec M201, M202 или M203.

ВАЖНО! Поскольку разные модели инверторов имеют разное количество регистров, при изменении типа данных адреса регистров во всех последующих моделях также меняются.

- (2e) **Demo mode (Демо-режим)**
 Демо-режим используется для настройки/проверки ведущего устройства Modbus. Этот режим позволяет считывать данные инвертора, электросчетчика и контроля цепи Fronius без фактического подключения к устройству и его активации. Во все регистры записываются одни и те же данные.
- (2f) **Inverter control via Modbus (Управление инвертором с помощью Modbus)**
 Если активирован этот параметр, инвертор можно контролировать посредством Modbus. Отображается поле «Limit Control» (Ограничение управления). Функции управления инвертором перечислены ниже.
- Вкл./выкл.
 - Ограничение энергии
 - Установка постоянного коэффициента мощности (cos phi)
 - Установка постоянной реактивной мощности
- (3) **RTU**
 Вывод данных посредством Modbus RTU

Экспорт данных с помощью Modbus	<input type="radio"/> выкл. <input type="radio"/> tcp <input checked="" type="radio"/> rtu	(3)
Скорость передачи	9600	(3a)
Четность	нет	(3b)
Смещение контрольного адреса строки	101	(3c)
Sunspec Model Type	<input checked="" type="radio"/> float <input type="radio"/> int + SF	(3d) (3e)
Демонстрационный режим работы	<input type="checkbox"/>	(3f)
Управление инвертором с помощью Modbus	<input checked="" type="checkbox"/>	(3g)

Предупреждение: при активации Modbus RTU невозможно использовать Fronius Smart Meter.

- (3a) **Baud rate (Скорость передачи)**
 Используется для ввода скорости передачи
- (3b) **Parity (Четность)**
 Поле выбора для ввода значения для контроля четности
- (3c) **Fronius String Control address offset (Смещение адреса контроля цепи Fronius)**
 Значение смещения используется для назначения адресов контроля цепи Fronius посредством Modbus. Дополнительные сведения см. в разделе «Идентификатор устройства Modbus для контроля цепи Fronius».

SunSpec model type (тип модели SunSpec)

Используется для выбора типа моделей данных инверторов.

- (3d) **float**
 Отображение в виде чисел с плавающей запятой. Модель инвертора SunSpec I111, I112 или I113.
- (3e) **int+SF**
 Отображение в виде целых чисел с коэффициентом масштабирования. Модель инвертора SunSpec I101, I102 или I103.

ВАЖНО! Поскольку разные модели инверторов имеют разное количество регистров, при изменении типа данных адреса регистров во всех последующих моделях также меняются.

- (3f) **Demo mode (Демо-режим)**
 Демо-режим используется для настройки и проверки ведущего устройства Modbus. Этот режим позволяет считывать данные инвертора, электросчетчика и контроля цепи Fronius без фактического подключения к устройству и его активации. Во все регистры записываются одни и те же данные.
- (3g) **Inverter Control via Modbus (Управление инвертором с помощью Modbus)**
 Если активирован этот параметр, инвертор можно контролировать посредством Modbus.
 Функции управления инвертором перечислены ниже.
- Вкл./выкл.
 - Ограничение энергии
 - Установка постоянного коэффициента мощности (cos phi)
 - Установка постоянной реактивной мощности
- (4) **Control priorities (Приоритеты контроля)**
 Используется для указания службы, которой будет отдан приоритет в блоке управления инвертором.
- 1 = максимальный приоритет, 3 = минимальный приоритет
- Приоритеты контроля могут быть изменены только в разделе меню **UC EDITOR**.
- (5) **Кнопка «Apply/Save» (Применить/Сохранить)**
- (6) **Кнопка «Cancel/Discard entries» (Отмена)**

Limit Control (Ограничение контроля)

Параметр «Limit Control» (Ограничение управления) доступен только для протоколов передачи TCP.

Он используется для блокирования команд управления инвертором от несанкционированных пользователей. При этом функции управления разрешены только указанным устройствам.

- Управление инвертором с помощью Modbus
- Ограничение управления (1)
- IP-адрес (2)

- (1) **Ограничение управления**
Если этот параметр активирован, команды управления могут посылать только определенные устройства.
- (2) **IP-адрес**
Чтобы разрешить управление инвертором только указанным устройствам, введите в этом поле IP-адреса устройств, которым разрешено отправлять команды в Fronius Datamanager. Несколько адресов разделяются запятыми.

Примеры:

- Один IP-адрес: **98.7.65.4**
 - Управление разрешено только с IP-адреса **98.7.65.4**
- Несколько IP-адресов: **98.7.65.4, 222.44.33.1**
 - Управление разрешено только с IP-адресов **98.7.65.4** и **222.44.33.1**
- Диапазон IP-адресов, например с 98.7.65.1 по 98.7.65.254 (запись CIDR): **98.7.65.0/24**
 - Управление разрешено только с IP-адресов **98.7.65.1–98.7.65.254**

Сохранение или отмена изменений



Сохраняет изменения и выводит сообщение с подтверждением. Если выйти из раздела «Modbus», не сохранив изменения, все они будут потеряны.



Выводит диалог с подтверждением отмены изменений, а затем восстанавливает последние сохраненные значения.

Настройки – инвертор

Views – Inverter
(Представления
— инвертор)

Inverters

(1)

System name *

(8) (9)

(7)

No	visible	Device type	Device name	PV[Wp]
10	<input checked="" type="checkbox"/>	IG 30 Dummy	* <input type="text" value="IG 30 Dummy (10)"/>	* <input type="text" value="2800"/>

(2) (3) (4) (5) (6)

Данные сравнения задаются в разделе «Inverter» (Инвертор).

- (1) Поле для указания имени системы*
- (2) Количество инверторов в сети Fronius Solar Net
- (3) Если это поле выбрано, инвертор включается в сравнение.
- (4) Отображение типа устройства
- (5) Поле для указания имени устройства*
- (6) Поле для указания мощности солнечного модуля в Вт*
- (7) Кнопка «Set all» (Настроить все)
- (8) Кнопка «Apply/Save» (Применить/Сохранить)
- (9) Кнопка «Cancel/Discard entries» (Отмена)

* Поля, отмеченные *, являются обязательными для заполнения.

Settings – Fronius Sensor Cards (Настройки — Платы датчиков Fronius)

Платы датчиков

Платы датчиков Fronius



Плата датчиков Fronius 1 (1)

(2) Канал измерения	(3) Название канала
Температура 1	Temperature 1
Температура 2	Temperature 2
Солнечн. радиация	Irradiation
Цифр. 1	Digital 1
Цифр. 2	Digital 2
Ток	Current

Каждому датчику (например, скорости ветра) Fronius Sensor Card/Box в разделе «Sensor Cards» (Платы датчиков) необходимо присвоить имя канала.

- (1) Выбор платы датчиков
- (2) Отображаемый канал измерения
- (3) Поле для указания имени канала
- (4) Кнопка «Apply/Save» (Применить/Сохранить).
- (5) Кнопка «Cancel/Discard entries» (Отмена)

Settings – Counter (Настройка — Счетчик)

Общие сведения **ВАЖНО!** Настройки в разделе меню «Counter» (Счетчик) может выполнять только квалифицированный персонал.

Для доступа к разделу меню «Counter» (Счетчик) необходимо ввести сервисный пароль.

Возможно использование трехфазных или однофазных счетчиков Fronius Smart Meter. В обоих случаях выбор производится в разделе «Fronius Smart Meter». Fronius Datamanager автоматически определяет тип электросчетчика.

Счетчик

Настройки счетчика

Щелкните [здесь](#), чтобы просмотреть электрические схемы установки счетчиков.

(2)

- (1) Поле для выбора счетчика:
- не выбран;
 - Fronius Smart Meter;
 - инвертор S0 (только для инверторов Fronius Galvo, Fronius Symo и Fronius Primo).
- (2) Ссылка на электрические схемы установки счетчиков
- (3) Кнопка «Apply/Save» (Применить/Сохранить).
- (4) Кнопка «Cancel/Discard entries» (Отмена)

Fronius Smart Meter

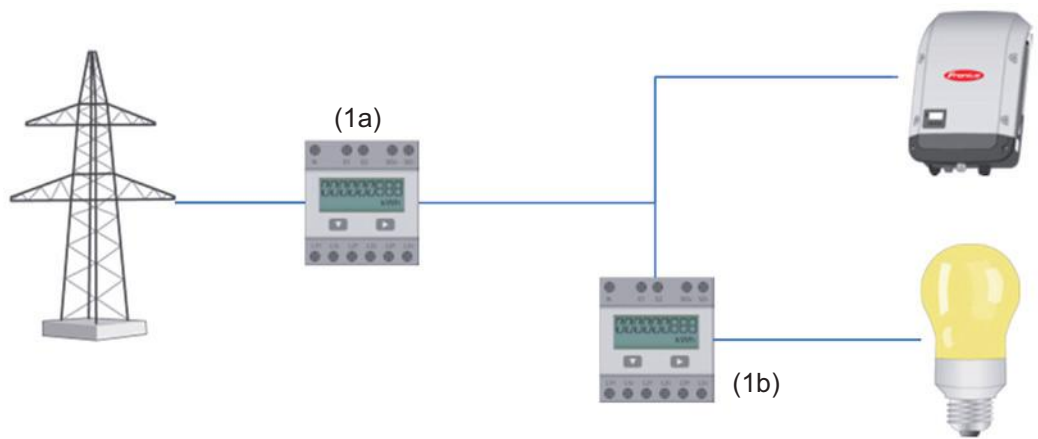
Регистрация собственного потребления при помощи Fronius Smart Meter

Щелкните [здесь](#), чтобы просмотреть электрические схемы установки счетчиков.

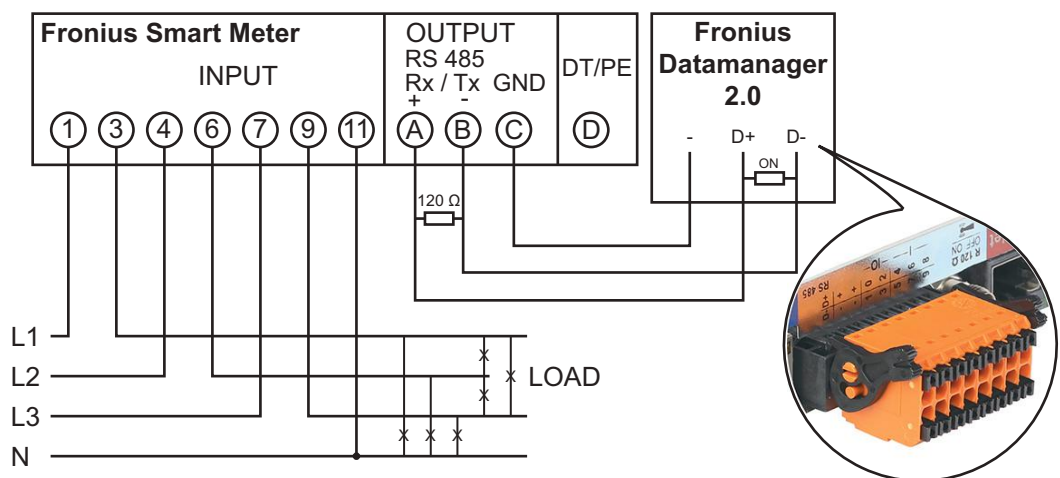
(2)

Предупреждение: при использовании Fronius Smart Meter запрос системных данных посредством Modbus RTU невозможен.

- (1a) Счетчик подключен в точке подачи энергии в сеть
Измеряется мощность и объем электроэнергии, подаваемой в сеть.
Потребление определяется на основе этих значений и системных данных.
- (1b) Счетчик подключен в цепи потребления
Потребляемая мощность и энергия измеряются непосредственно. Мощность и объем электроэнергии, подаваемой в сеть, определяются на основе этих значений и системных данных.



Подключение Fronius Smart Meter к Fronius Datamanager 2.0:



Инвертор S0

(1)

Счетчик: **Инвертор S0 1** Импульсов/кВт·ч: **10000** (1c)

Расположение счетчика: Точка входа Путь потребления

(1a) (1b)

Щелкните [здесь](#), чтобы просмотреть электрические схемы установки счетчиков.

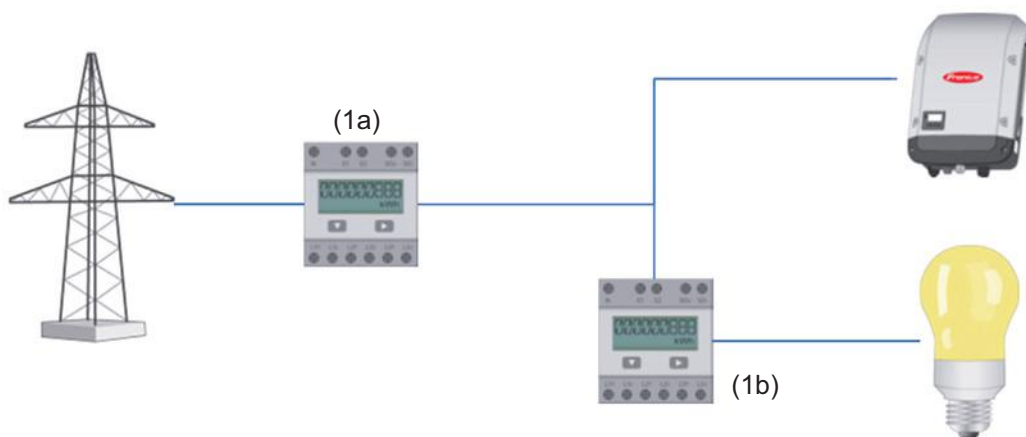
(2)

- (1a) Счетчик подключен в точке подачи энергии в сеть
Измеряется мощность и объем электроэнергии, подаваемой в сеть. Потребление определяется на основе этих значений и системных данных. Для учета электроэнергии, подаваемой в сеть, счетчик S0 должен быть подключен в этом месте.

ВАЖНО! При использовании в точке подключения к сети счетчика S0 его данные не будут отображаться в Fronius Solar.web. Эта возможность предоставляется только для динамического снижения мощности. Значения потребления можно с ограниченной степенью точности определять при подаче электроэнергии в сеть.

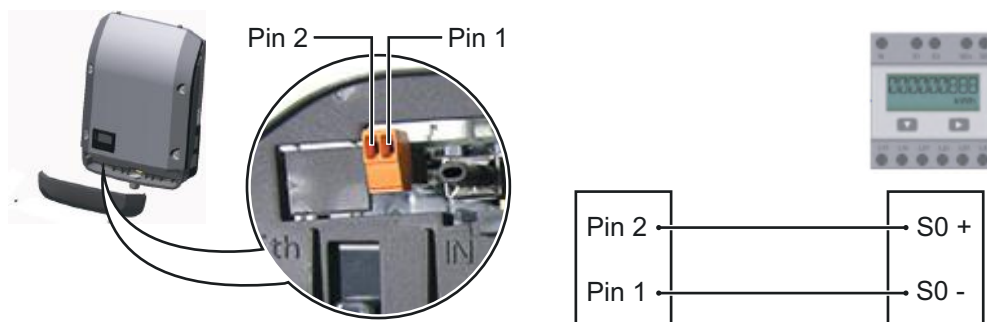
- (1b) Счетчик подключен в цепи потребления
Потребляемая мощность и энергия измеряются непосредственно. Мощность и объем электроэнергии, подаваемой в сеть, определяются на основе этих значений и системных данных. Для учета электроэнергии, подаваемой в сеть, счетчик S0 должен быть подключен в этом месте.

- (1c) Поле для ввода количества импульсов на кВт·ч



Счетчик для регистрации собственного потребления на S0 может быть подключен непосредственно к инвертору (только Fronius Galvo, Fronius Symo, Fronius Primo и Fronius Eco).

ВАЖНО! Счетчик S0 подключен к коммутируемому многофункциональному силовому интерфейсу инвертора. Для подключения счетчика S0 может потребоваться обновление микропрограммного обеспечения инвертора.



Требования к счетчику S0

- Должен соответствовать стандарту IEC 62053-31 Class B
- Макс. напряжение: пост. 15 В
- Макс. ток во включенном состоянии: 15 мА
- Мин. ток во включенном состоянии: 2 мА
- Макс. ток в выключенном состоянии: 0,15 мА

Рекомендованная частота импульсов на счетчик S0:

Мощность ФВ-системы кВт/ пик (кВт)	Макс. частота импульсов к кВт/пик
30	1000
20	2000
10	5000
≤ 5,5	10 000

Настройки – редактор UC

Общие сведения В разделе меню «UC Editor» (Редактор ЭК) можно настроить параметры, относящиеся к энергетической компании. Здесь можно настроить лимит полезной мощности в % и лимит коэффициента мощности.

ВАЖНО! Настройки в разделе меню «UC Editor» может выполнять только квалифицированный персонал.

Для доступа к разделу меню «UC Editor» необходимо ввести сервисный пароль.

UC Editor – IO control (Редактор ЭК — управление входами-выходами)

UC editor

My System, at Mittwoch, 26. März 2014, 08:47:45

(11) (12)

(1)	(2)	(3)	(4)	(5)	(6)	(7)
IO control	Input pattern	Active power	Power factor cosφ	UC output	excluded inverter(s)	
unlocked	1 2 3 4 5 6 7 8			I/O 0		
<input checked="" type="checkbox"/>	<input checked="" type="checkbox"/> <input checked="" type="checkbox"/> <input type="checkbox"/> <input type="checkbox"/> <input type="checkbox"/> <input type="checkbox"/> <input type="checkbox"/> <input type="checkbox"/>	<input checked="" type="checkbox"/> 100 %	<input type="checkbox"/> 1 <input type="radio"/> ind <input type="radio"/> cap	<input checked="" type="checkbox"/>	<input type="text"/>	<input type="button" value="−"/>
<input checked="" type="checkbox"/>	<input type="checkbox"/> <input type="checkbox"/> <input checked="" type="checkbox"/> <input type="checkbox"/> <input type="checkbox"/> <input type="checkbox"/> <input type="checkbox"/> <input type="checkbox"/>	<input checked="" type="checkbox"/> 60 %	<input type="checkbox"/> 1 <input type="radio"/> ind <input type="radio"/> cap	<input checked="" type="checkbox"/>	<input type="text"/>	<input type="button" value="−"/>
<input checked="" type="checkbox"/>	<input type="checkbox"/> <input type="checkbox"/> <input type="checkbox"/> <input checked="" type="checkbox"/> <input type="checkbox"/> <input type="checkbox"/> <input type="checkbox"/> <input type="checkbox"/>	<input checked="" type="checkbox"/> 30 %	<input type="checkbox"/> 1 <input type="radio"/> ind <input type="radio"/> cap	<input checked="" type="checkbox"/>	<input type="text"/>	<input type="button" value="−"/>
<input checked="" type="checkbox"/>	<input type="checkbox"/> <input type="checkbox"/> <input type="checkbox"/> <input type="checkbox"/> <input checked="" type="checkbox"/> <input type="checkbox"/> <input type="checkbox"/> <input type="checkbox"/>	<input checked="" type="checkbox"/> 0 %	<input type="checkbox"/> 1 <input type="radio"/> ind <input type="radio"/> cap	<input checked="" type="checkbox"/>	<input type="text"/>	<input type="button" value="−"/>
<input type="checkbox"/>	<input type="checkbox"/> <input type="checkbox"/> <input type="checkbox"/> <input type="checkbox"/> <input type="checkbox"/> <input type="checkbox"/> <input type="checkbox"/> <input type="checkbox"/>	<input type="checkbox"/> %	<input type="checkbox"/> <input type="radio"/> ind <input type="radio"/> cap	<input type="checkbox"/>	<input type="text"/>	<input type="button" value="+"/>

(8) ... not applicable ... not considered ... pin open ... pin closed

(9) (10)


UC Editor — заводские настройки при 100 %, 60 %, 30 % и 0 % полезной мощности. Эти настройки можно изменить в любое время.

- (1) Активация правила
- (2) Последовательность входов (назначение отдельных входов/выходов)
 - 1 щелчок = белый
 - 2 щелчка = синий
 - 3 щелчка = серый
- (3) Сначала активируйте полезную мощность, затем введите нужное значение полезной мощности в %.

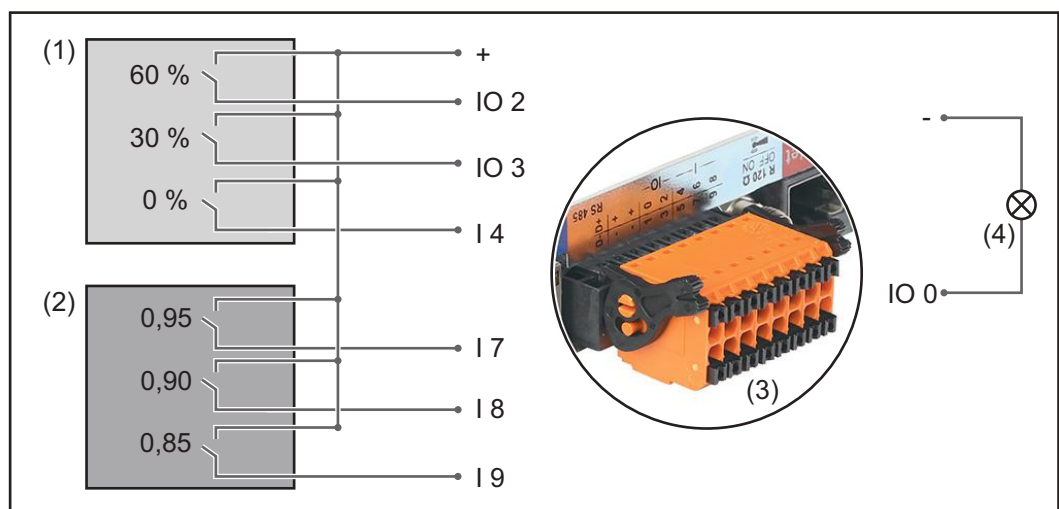
- (4) Сначала активируйте коэффициент мощности ($\cos \phi$), затем введите нужный коэффициент мощности и выберите «ind» или «cap»

ind = индуктивность
cap = емкость
- (5) Выход ЭК (подача в сеть)
Когда активировано это правило, будет активирован вход/выход 0 (например, для управления сигнальным устройством).
- (6) Исключенные инверторы
Введите номера инверторов, которые должны быть исключены из процесса управления. Несколько номеров инверторов вводятся через запятые.
- (7) Добавление/удаление правила
+ = добавить новое правило
- = удалить выбранное правило
- (8) Цветовые обозначения
- (9) Нажмите кнопку «Import»
для импорта правил в формате *.fpc

Функция кнопки «Import» зависит от используемого браузера. Например, Firefox и Google Chrome поддерживают эту функцию.
- (10) Нажмите кнопку «Export»
для сохранения отдельных правил в формате *.fpc.
- (11) Кнопка «Apply/Save» (Применить/Сохранить)
- (12) Кнопка «Cancel/Discard entries» (Отмена)

 **УКАЗАНИЕ!** Для сохранения настроек редактора ЭК в формате PDF или их печати (например, для отчета о вводе в эксплуатацию) можно использовать функцию печати браузера.

Пример подключения



2 приемника сигналов управления, подключенные ко входам-выходам Fronius Datamanager 2.0.

- (1) Приемник сигнала управления с 3 реле для ограничения полезной мощности.
- (2) Приемник сигнала управления с 3 реле для ограничения коэффициента мощности.
- (3) Входы/выходы Fronius Datamanager 2.0
- (4) Нагрузки (например, сигнальные лампы, сигнальные реле)

Приемник сигналов управления и разъем Fronius Datamanager 2.0 соединяются вместе при помощи 4-проводного кабеля согласно схеме подключения. Если расстояние между Fronius Datamanager 2.0 и приемником сигнала управления превышает 10 м., рекомендуется использовать экранированный кабель.

В этом случае 6 выводов нужно настроить в меню управления входами-выходами (раздел меню «IO Mapping») (Привязка входов-выходов), например:

IO mapping



RS485

D+	+	+	0	2	4	6	8
D-	-	-	1	3	5	7	9

RS485

PIN ASSIGNMENTS

0. IO control feedback
1. none
2. IO control 1
3. IO control 2
4. IO control 3
5. IO control 4
6. IO control 5
7. IO control 6
8. none
9. none

AUS - Demand Response Modes (DRM)

IO control

IO control 1 (optional)	Pin 2 (default) ▼
IO control 2 (optional)	Pin 3 (default) ▼
IO control 3 (optional)	Pin 4 (default) ▼
IO control 4 (optional)	Pin 5 (default) ▼
IO control 5 (optional)	Pin 6 (default) ▼
IO control 6 (optional)	Pin 7 (default) ▼
IO control 7 (optional)	not used ▼
IO control 8 (optional)	not used ▼
IO control feedback (optional)	Pin 0 (default) ▼

Load management

can be used as an input or output
 can be used as an input
 pin already in use

привязка входов-выходов, настроены 6 выводов (выбраны параметры по умолчанию).

Настройки редактора ЭК

unlocked	Input pattern	Active power	Power factor cosφ	UC output	excluded inverter(s)	
	* 1 2 3 4 5 6 7 8					
↑	<input checked="" type="checkbox"/> <input type="checkbox"/> <input type="checkbox"/> <input type="checkbox"/> <input type="checkbox"/> <input type="checkbox"/> <input type="checkbox"/> <input type="checkbox"/> <input type="checkbox"/>	<input checked="" type="checkbox"/> 60 %	<input type="checkbox"/> 1 <input type="radio"/> ind <input checked="" type="radio"/> cap	<input checked="" type="checkbox"/>		-
(1)	<input type="checkbox"/> <input checked="" type="checkbox"/> <input type="checkbox"/> <input type="checkbox"/> <input type="checkbox"/> <input type="checkbox"/> <input type="checkbox"/> <input type="checkbox"/> <input type="checkbox"/>	<input checked="" type="checkbox"/> 30 %	<input type="checkbox"/> 1 <input type="radio"/> ind <input checked="" type="radio"/> cap	<input checked="" type="checkbox"/>		-
↓	<input type="checkbox"/> <input type="checkbox"/> <input checked="" type="checkbox"/> <input type="checkbox"/> <input type="checkbox"/> <input type="checkbox"/> <input type="checkbox"/> <input type="checkbox"/> <input type="checkbox"/>	<input checked="" type="checkbox"/> 0 %	<input type="checkbox"/> 1 <input type="radio"/> ind <input checked="" type="radio"/> cap	<input checked="" type="checkbox"/>		-
↑	<input type="checkbox"/> <input type="checkbox"/> <input type="checkbox"/> <input checked="" type="checkbox"/> <input type="checkbox"/> <input type="checkbox"/> <input type="checkbox"/> <input type="checkbox"/> <input type="checkbox"/>	<input type="checkbox"/> 100 %	<input checked="" type="checkbox"/> 0,95 <input type="radio"/> ind <input checked="" type="radio"/> cap	<input checked="" type="checkbox"/>		-
(2)	<input type="checkbox"/> <input type="checkbox"/> <input type="checkbox"/> <input type="checkbox"/> <input checked="" type="checkbox"/> <input type="checkbox"/> <input type="checkbox"/> <input type="checkbox"/> <input type="checkbox"/>	<input type="checkbox"/> 100 %	<input checked="" type="checkbox"/> 0,90 <input type="radio"/> ind <input checked="" type="radio"/> cap	<input checked="" type="checkbox"/>		-
↓	<input type="checkbox"/> <input type="checkbox"/> <input type="checkbox"/> <input type="checkbox"/> <input type="checkbox"/> <input checked="" type="checkbox"/> <input type="checkbox"/> <input type="checkbox"/> <input type="checkbox"/>	<input type="checkbox"/> 100 %	<input checked="" type="checkbox"/> 0,85 <input type="radio"/> ind <input checked="" type="radio"/> cap	<input checked="" type="checkbox"/>		-
	<input type="checkbox"/> <input type="checkbox"/> <input type="checkbox"/> <input type="checkbox"/> <input type="checkbox"/> <input type="checkbox"/> <input type="checkbox"/> <input type="checkbox"/> <input type="checkbox"/>	<input type="checkbox"/> %	<input type="checkbox"/> <input type="radio"/> ind <input checked="" type="radio"/> cap	<input type="checkbox"/>		+

... not applicable
 ... not considered
 ... pin open
 ... pin closed

Пример настройки редактора ЭК для 2 приемников сигналов управления:

(1) ограничение полезной мощности

(2) ограничение коэффициента мощности

* ... виртуальная привязка входов-выходов согласно разделу «Settings - IO Mapping» (Настройки — привязка входов-выходов) (см. страницу External Link: "Page").

EVU Editor - AUS - Demand Response Modes [DRM] (Редактор EVU — Австралия — режимы реагирования на спрос)

ВАЖНО! Для управления инвертором по DRM в нем нужно установить интерфейс DRM Fronius (номер по каталогу 4,240,005).

Процедура установки описана в соответствующей инструкции к интерфейсу DRM Fronius. Инструкции по установке интерфейса DRM Fronius доступны на веб-сайте Fronius по следующей ссылке:



<http://www.fronius.com/QR-link/4204102292>



AUS - Demand Response Modes (DRM)

Reactive power output (Q_{rel}) for DRM 3 % (1)

Reactive power consumption (Q_{rel}) for DRM 7 % (2)

- (1) Поле для ввода реактивной выходной мощности (= +Q_{rel}) DRM 3 в %
- (2) Поле для ввода реактивной потребляемой мощности (= +Q_{rel}) DRM 7 в %
- (3) Кнопка «Apply/Save» (Применить/Сохранить)
- (4) Кнопка «Cancel/Discard entries» (Отмена)

**UC Editor –
Dynamic Power
Reduction
(Редактор ЭК —
Динамическое
ограничение
энергии).**

- Энергетические компании (ЭК) могут устанавливать лимиты подачи энергии для инвертора (например, не более 70 % кВт/пик или не более 5 кВт).
При активации функции динамического ограничения энергии, подаваемой инвертором, в расчет берется ее собственное бытовое потребление.
- Можно настроить индивидуальный лимит.
 - Счетчик для определения собственного потребления в S0 может быть подключен непосредственно к инвертору (только Fronius Galvo и Fronius Symo).
 - Счетчик Fronius Smart Meter можно подключить к Fronius Datamanager 2.0, используя разъемы D-/D+ данных Modbus.



(6)

(7)

Динамическое снижение мощности

Ограничение мощности: (1) Без ограничения (2) ограничение для всей системы

общая мощность системы по пост. току: Вт (3)

Максимальная подаваемая мощность: (4) (5)

Ограничение энергии

Параметр для определения максимального значения энергии, подающейся фотовольтаической системой.

- (1) Без ограничения
Фотовольтаическая система подает всю генерируемую энергию в сеть.
- (2) Динамическое ограничение энергии всей системы
Для всей фотовольтаической системы устанавливается лимит генерируемой энергии.
- (3) Поле для ввода общей системной мощности пост. тока в Вт/пик.
Это значение используется в качестве эталонного и в случае ошибок (например, сбоя счетчика).
- (4) Поле для ввода максимального значения мощности в Вт или %.

Если в разделе меню «Counter» (Счетчик) не выбрано ни одного счетчика:
макс. мощность, генерируемая всей системой.

Если в разделе меню «Counter» (Счетчик) выбран Fronius Smart Meter или инвертор S0:
макс. подача тока в сеть.
- (5) Поле для выбора % или Вт.
- (6) Кнопка «Apply/Save» (Применить/Сохранить).
- (7) Кнопка «Cancel/Discard entries» (Отмена)

**UC Editor –
Control Priorities
(Редактор ЭК —
приоритеты
контроля)**



(4)

(5)

Приоритет управления

	1	2	3	
Приемник ВЧ-сигнала управления	<input checked="" type="radio"/>	<input type="radio"/>	<input type="radio"/>	(1)
Динамическое снижение мощности	<input type="radio"/>	<input checked="" type="radio"/>	<input type="radio"/>	(2)
Управление посредством Modbus	<input type="radio"/>	<input type="radio"/>	<input checked="" type="radio"/>	(3)

1 = максимальный приоритет, 3 = минимальный приоритет

- (1) Используется для установки приоритетов контроля приемника сигналов управления.
- (2) Используется для установки приоритетов контроля динамического ограничения энергии.
- (3) Используется для установки приоритетов контроля Modbus.
- (4) Кнопка «Apply/Save» (Применить/Сохранить).
- (5) Кнопка «Cancel/Discard entries» (Отмена)

Приложение

Технические характеристики

Технические характеристики	Объем памяти	до 4096 дней
	Напряжение питания с функцией Fronius Com Card без функции Fronius Com Card	115–230 В перем. 12 В пост.
	Потребление энергии	< 2 Вт
	Размеры	
	Карта	132 x 103 x 22 мм 5,2 x 4,1 x 0,9 дюйма
	Устройство	190 x 114 x 53 мм 4,69 x 4,49 x 2,09 дюйма
	Степень защиты IP (устройство)	IP 20
	Внешний источник питания (устройство)	макс. 12 В пост., 1 А, класс 2
	Сечение кабеля для подачи питания от внешнего источника (устройство)	0,13–1,5 мм ² AWG 16–24 (США/Канада)
	Ethernet (локальная сеть)	RJ 45, 100 Мбит/с
	WLAN	Клиент IEEE 802.11b/g/n
	RS 422 (Fronius Solar Net)	RJ 45
	Температура окружающей среды	
	Карта	-20...+65°C -4...+149°F
	Устройство	0...+50 °C +32...+122 °F
	Мощность Fronius Solar Net	примерно 3 Вт макс. 3 компонента DATCOM *
	Параметры входов/выходов	
	Уровень напряжения цифровых входов	низкий = 0–1,8 В высокий = 3–24 В (+ 20 %)
	Входные токи цифровых входов	в зависимости от входного напряжения; входное сопротивление = 46 кОм
	Переключаемая нагрузка цифровых выходов при питании от карты Datamanager	3,2 Вт
	Fronius IG, Fronius IG Plus, Fronius IG Plus V, Fronius IG Plus A, Fronius CL, Fronius CL USA, Fronius IG 300–500	10,8 В

Fronius Galvo, Fronius Symo, Fronius Primo	12,8 В в сумме для всех четырех цифровых выходов (за вычетом других компонентов Fronius Solar Net)
Переключаемая нагрузка цифровых выходов при питании от внешнего источника 10,7–24 В пост.	1 А, 10,7–24 В пост. (в зависимости от внешнего источника тока) на цифровой выход.
Максимальная коммутируемая индуктивная нагрузка на цифровые выходы	76 мДж (на выход)
Modbus RTU	2-проводный RS-485
Заводские настройки интерфейса RS-485:	9600 бод
Скорость	1 стартовый бит
Пакет данных	8 битов данных без контроля четности 1 стоповый бит

- * При достаточном питании от Fronius Solar Net на каждом компоненте DATCOM светится зеленый светодиод. Если зеленый светодиод не светится, в разъем внешнего питания 12 В компонента DATCOM необходимо подключить блок питания Fronius. При необходимости проверьте кабели и разъемы.

Примеры внешних компонентов DATCOM: контроль цепи Fronius, Fronius Sensor Box и т. п.

Fronius Worldwide - www.fronius.com/addresses

Fronius International GmbH
4600 Wels, Froniusplatz 1, Austria
E-Mail: pv-sales@fronius.com
<http://www.fronius.com>

Fronius USA LLC Solar Electronics Division
6797 Fronius Drive, Portage, IN 46368
E-Mail: pv-us@fronius.com
<http://www.fronius-usa.com>

Under <http://www.fronius.com/addresses> you will find all addresses of our sales branches and partner firms!