

Bedienungsanleitung  
Turbomat TM 320 - 550



**Deutschsprachige Original-Bedienungsanleitung für den Betreiber!**

Anweisungen und Sicherheitshinweise lesen und beachten!

Technische Änderungen, Druck- und Satzfehler vorbehalten!

B0340720\_de | Ausgabe 04.03.2020



# Inhaltsverzeichnis

<b>1</b>	<b>Allgemein</b>	<b>5</b>
1.1	Produktübersicht	6
<b>2</b>	<b>Sicherheit</b>	<b>8</b>
2.1	Gefahrenstufen von Warnhinweisen	8
2.2	Verwendete Piktogramme	9
2.3	Allgemeine Sicherheitshinweise	10
2.4	Bestimmungsgemäße Verwendung	11
2.4.1	Zulässige Brennstoffe	11
	<i>Holzhackschnitzel</i>	11
	<i>Holzpellets</i>	12
	<i>Holzspäne</i>	12
	<i>Miscanthus</i>	12
	<i>Brennstoffwechsel</i>	13
2.4.2	Unzulässige Brennstoffe	13
2.4.3	Qualifikation des Bedienpersonals	13
2.4.4	Schutzausrüstung des Bedienpersonals	14
2.5	Sicherheitseinrichtungen	15
2.5.1	Externe Sicherheitseinrichtungen	16
	<i>Sicherheits-Schalter Hydraulikraum</i>	16
	<i>Absturzsicherung</i>	16
2.6	Restrisiken	17
2.7	Verhalten im Notfall	19
2.7.1	Überhitzung der Anlage	19
2.7.2	Abgasgeruch	19
2.7.3	Brand der Anlage	19
<b>3</b>	<b>Hinweise zum Betrieb einer Heizungsanlage</b>	<b>20</b>
3.1	Installation und Genehmigung der Heizungsanlage	20
3.2	Hinweise zum Aufstellungsraum (Heizraum)	20
3.3	Anforderungen an das Heizungswasser	21
3.4	Hinweise für den Einsatz von Druckhaltesystemen	23
3.5	Rücklaufanhebung	23
3.6	Kombination mit Pufferspeicher	24
3.7	Kaminanschluss / Kaminsystem	24
<b>4</b>	<b>Betreiben der Anlage</b>	<b>25</b>
4.1	Montage und Erstinbetriebnahme	25
4.2	Lagerraum mit Brennstoff befüllen	26
4.2.1	Einbringen von Brennstoff bei teilentleertem Lagerraum mit Rührwerk	27
4.2.2	Einbringen von Brennstoff bei leerem Lagerraum mit Rührwerk	27
	<i>Rührwerk mit kombiniertem Antrieb</i>	28
	<i>Rührwerk mit getrenntem Antrieb (optional)</i>	28
4.2.3	Einblasen von Brennstoff bei teilentleertem Lagerraum mit Rührwerk	29
4.2.4	Einblasen von Brennstoff bei leerem Lagerraum mit Rührwerk	29
	<i>Rührwerk mit kombiniertem Antrieb</i>	30

	<i>Rührwerk mit getrenntem Antrieb (optional)</i>	31
4.2.5	Einblasen von Pellets bei Lagerraum mit Pelletsschnecke	31
4.2.6	Einbringen von Brennstoff bei Lagerraum mit Schubbodenaustragung	31
4.2.7	Einbringen von Brennstoff bei Lagerraum mit Waagrechtschneckenaustragung	32
4.2.8	Einbringen von Brennstoff bei Lagerraum mit Schrägschneckenaustragung	32
4.2.9	Entleerung des Lagerraums	32
<b>4.3</b>	<b>Kessel heizen</b>	<b>33</b>
4.3.1	Spannungsversorgung einschalten	33
4.3.2	Kessel einschalten	34
4.3.3	Kessel regeln	34
4.3.4	Kessel ausschalten	34
4.3.5	Spannungsversorgung ausschalten	34
<b>5</b>	<b>Instandhalten der Anlage</b>	<b>35</b>
<b>5.1</b>	<b>Allgemeine Hinweise zur Instandhaltung</b>	<b>35</b>
<b>5.2</b>	<b>Benötigte Hilfsmittel</b>	<b>37</b>
<b>5.3</b>	<b>Instandhaltungsarbeiten durch den Betreiber</b>	<b>38</b>
5.3.1	Inspektion	38
	<i>Anlagendruck kontrollieren</i>	38
	<i>Thermische Ablaufsicherung kontrollieren</i>	38
	<i>Sicherheitsventil kontrollieren</i>	38
	<i>Getriebemotoren kontrollieren</i>	38
	<i>Schnell-Entlüfter kontrollieren</i>	39
	<i>Zugreglerklappe prüfen</i>	39
	<i>Allgemeine wöchentliche Kontrolle</i>	39
5.3.2	Reinigung	40
	<i>Aschebehälter Feuerraum entleeren</i>	40
	<i>Aschebehälter Wärmetauscher entleeren</i>	41
	<i>Brennraum und Feuerraum reinigen</i>	43
5.3.3	Übersicht Wiederkehrende Kontrolle und Reinigung	46
5.3.4	Wiederkehrende Kontrolle und Reinigung (~1000h)	47
	<i>Entaschung Wärmetauscher reinigen</i>	48
	<i>Abgasfühler reinigen</i>	49
	<i>Wärmetauscher reinigen</i>	49
	<i>Kanal der Abgasrezirkulation (AGR) reinigen</i>	50
	<i>Stokerlagerung schmieren</i>	52
	<i>Bereich unter Vorschubrost reinigen</i>	52
5.3.5	Wiederkehrende Kontrolle und Reinigung (~3000h)	53
	<i>Schamott-Elemente reinigen</i>	54
	<i>Einstellung und Dichtheit der Türen prüfen</i>	55
	<i>Türen einstellen</i>	56
	<i>AGR-Gebläse reinigen</i>	56
	<i>Saugzuggebläse reinigen</i>	56
	<i>Antrieb der Wärmetauscher-Entaschung kontrollieren</i>	57
	<i>Zündrohr kontrollieren</i>	57
	<i>Sekundärluft-Kanal reinigen</i>	58
	<i>Unterdruckregelung kontrollieren</i>	58
	<i>Verbrennungsluft-Gebläse reinigen</i>	59
	<i>Feuerraum-Überdruckwächter kontrollieren</i>	59
	<i>Lager schmieren</i>	60
	<i>Abgasrohre kontrollieren</i>	60
<b>5.4</b>	<b>Instandhaltungsarbeiten durch die Fachkraft</b>	<b>60</b>
5.4.1	Lambdasonde reinigen	61
<b>5.5</b>	<b>Wartungsvorschrift für Hydraulikanlage</b>	<b>62</b>
<b>5.6</b>	<b>Emissionsmessung durch Schornsteinfeger bzw. Kontrollorgan</b>	<b>63</b>

5.6.1	Anlage einschalten	63
5.6.2	Emissionsmessung starten	63
<b>5.7</b>	<b>Ersatzteile</b>	<b>64</b>
<b>5.8</b>	<b>Entsorgungshinweise</b>	<b>64</b>
5.8.1	Entsorgung der Asche	64
5.8.2	Entsorgung von Anlagenkomponenten	64
<b>6</b>	<b>Störungsbehebung</b>	<b>65</b>
<b>6.1</b>	<b>Allgemeine Störungen der Spannungsversorgung</b>	<b>65</b>
6.1.1	Verhalten der Anlage nach Stromausfall	65
<b>6.2</b>	<b>Übertemperatur</b>	<b>65</b>
<b>6.3</b>	<b>Störungen mit Störmeldung</b>	<b>66</b>
6.3.1	Vorgehensweise bei Störmeldungen	66
<b>7</b>	<b>Notizen</b>	<b>67</b>
<b>8</b>	<b>Anhang</b>	<b>68</b>
<b>8.1</b>	<b>Adressen</b>	<b>68</b>
8.1.1	Adresse des Herstellers <i>Werkkundendienst</i>	68 68
8.1.2	Adresse des Installateurs	68

## 1 Allgemein

Wir freuen uns, dass Sie sich für ein Qualitätsprodukt aus dem Hause Fröling entschieden haben. Das Produkt ist nach dem neuesten Stand der Technik ausgeführt und entspricht den derzeit geltenden Normen und Prüfrichtlinien.

Lesen und beachten Sie die mitgelieferte Dokumentation und halten Sie diese ständig in unmittelbarer Nähe zur Anlage verfügbar. Die Einhaltung der in der Dokumentation dargestellten Anforderungen und Sicherheitshinweise stellen einen wesentlichen Beitrag zum sicheren, sachgerechten, umweltschonenden und wirtschaftlichen Betrieb der Anlage dar.

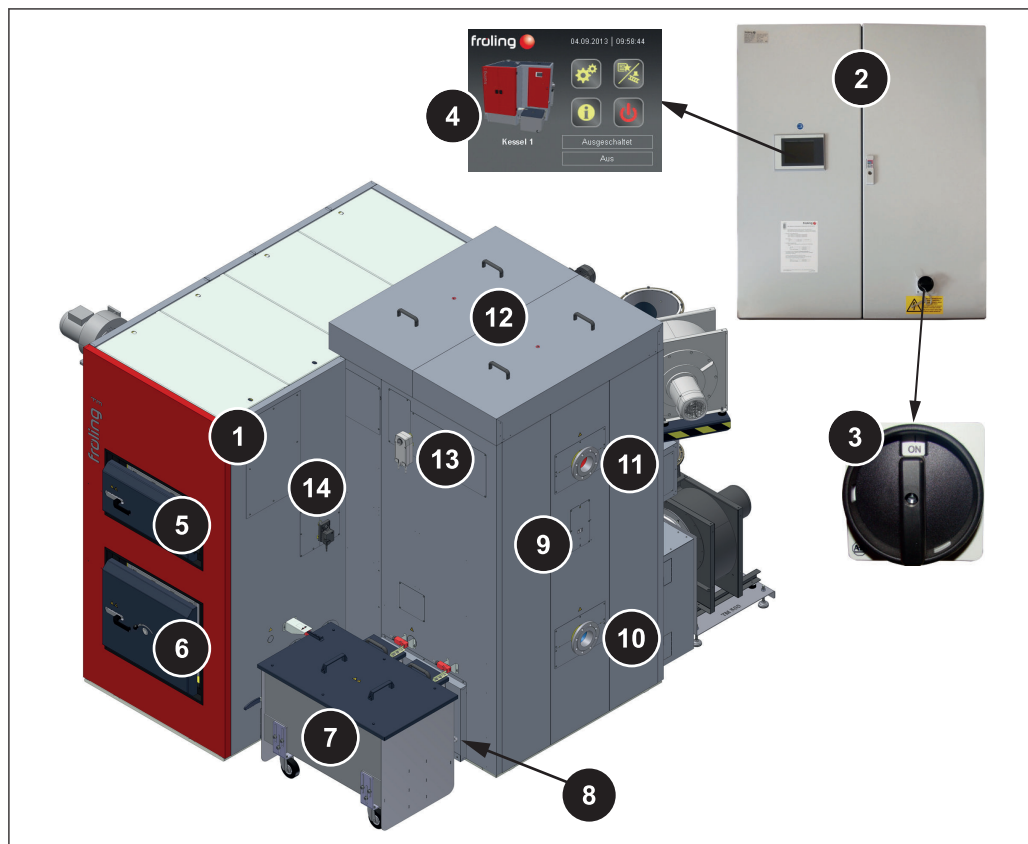
Durch die ständige Weiterentwicklung unserer Produkte können Abbildungen und Inhalte geringfügig abweichen. Sollten Sie Fehler feststellen, informieren Sie uns bitte: [doku@froeling.com](mailto:doku@froeling.com).

Technische Änderungen vorbehalten!

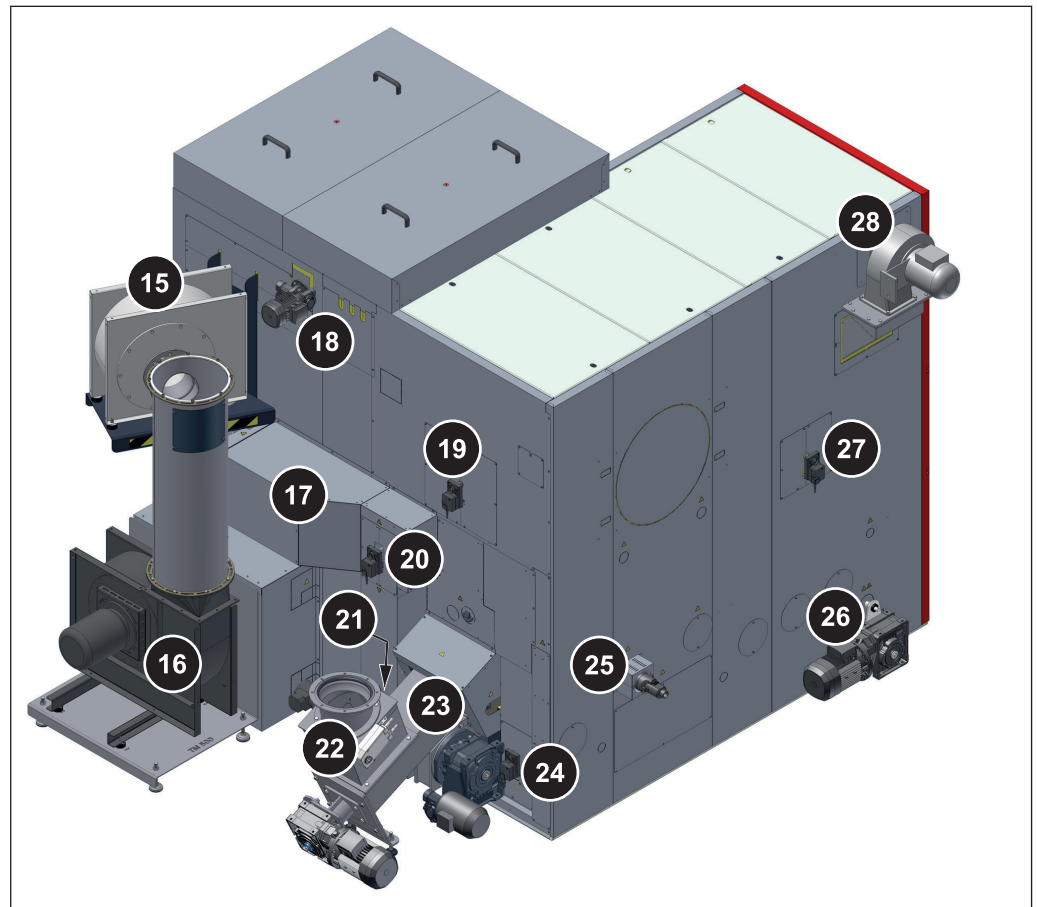
### ***Gewährleistungs- und Garantiebestimmungen***

Grundsätzlich gelten unsere Verkaufs- und Lieferbedingungen, die dem Kunden zur Verfügung gestellt und durch den Vertragsabschluss zur Kenntnis genommen wurden. Darüber hinaus können Sie die Garantiebedingungen dem beiliegenden Garantiepasse entnehmen.

## 1.1 Produktübersicht



- |    |  |
|----|--|
| 1  | Hackgutkessel – Fröling Turbomat   |
| 2  | Schaltschrank mit integrierter Regelung  |
| 3  | Hauptschalter: Spannungsversorgung der gesamten Anlage ein- und ausschalten                      |
| 4  | Bedienfeld der Regelung SPS 4000   |
| 5  | Brennraumtür   |
| 6  | Feuerraumtür   |
| 7  | Aschebehälter Feuerraum  |
| 8  | Aschebehälter Wärmetauscher (2 Stk.)   |
| 9  | Sicherheitstemperaturbegrenzer (STB)   |
| 10 | Anschluss Kesselrücklauf   |
| 11 | Anschluss Kesselvorlauf  |
| 12 | Isolierdeckeln Wärmetauscher<br>Darunter: Wirkungsgrad-Optimierungssystem (WOS) mit Wirbulatoren |
| 13 | Stellmotor Mantelkühlung   |
| 14 | Stellmotor I Tertiärluft   |



15	Gebläse Abgasrezirkulation (AGR)
16	Saugzuggebläse
17	Kanal der Abgasrezirkulation (AGR)
18	Antrieb automatische Wärmetauscherreinigung
19	Stellmotor Sekundärluft
20	Stellmotor Sekundärluft Abgasrezirkulation (AGR)
21	Stellmotor Primärluft Abgasrezirkulation (AGR)
22	Rückbrandschutzeinrichtung (Abbildung: Rückbrandklappe; Option: Zellradschleuse)
23	Stokerkanal
24	Stellmotor Primärluft
25	Automatische Zündung
26	Antrieb Entaschung Feuerraum
27	Stellmotor II Tertiärluft
28	Verbrennungsluftgebläse

## 2 Sicherheit

### 2.1 Gefahrenstufen von Warnhinweisen

In dieser Dokumentation werden Warnhinweise in den folgenden Gefahrenstufen verwendet, um auf unmittelbare Gefahren und wichtige Sicherheitsvorschriften hinzuweisen:

#### **GEFAHR**

*Die gefährliche Situation steht unmittelbar bevor und führt, wenn die Maßnahmen nicht befolgt werden, zu schweren Verletzungen bis hin zum Tod. Befolgen Sie unbedingt die Maßnahme!*

#### **WARNUNG**

*Die gefährliche Situation kann eintreten und führt, wenn die Maßnahmen nicht befolgt werden, zu schweren Verletzungen bis hin zum Tod. Arbeiten Sie äußerst vorsichtig.*

#### **VORSICHT**

*Die gefährliche Situation kann eintreten und führt, wenn die Maßnahmen nicht befolgt werden, zu leichten oder geringfügigen Verletzungen.*

#### **HINWEIS**

*Die gefährliche Situation kann eintreten und führt, wenn die Maßnahmen nicht befolgt werden, zu Sach- oder Umweltschäden.*



## 2.2 Verwendete Piktogramme

Folgende Gebots-, Verbots- und Warnzeichen werden in der Dokumentation und/oder am Kessel verwendet.

Gemäß Maschinenrichtlinie signalisieren direkt an der Gefahrenstelle des Kessels angebrachte Zeichen vor unmittelbar bevorstehenden Gefahren oder sicherheitsgerichteten Verhaltensweisen. Diese Aufkleber dürfen nicht entfernt oder abgedeckt werden.

	Bedienungsanleitung beachten		Sicherheitsschuhwerk tragen
	Schutzhandschuhe tragen		Gehörschutz tragen
	Türen geschlossen halten		Hauptschalter ausschalten
	Zutritt für Unbefugte verboten		Betreten der Fläche verboten
	Warnung vor heißer Oberfläche		Warnung vor gefährlicher elektrischer Spannung
	Warnung vor gefährlichem oder reizendem Stoff		Warnung vor automatischem Anlaufen des Kessels
	Warnung vor Handverletzungen		Warnung vor Verletzung an Finger oder Hand, automatischer Ventilator
	Warnung vor Schnittverletzung		Warnung vor Verletzung an Finger oder Hand, automatische Schnecke

## 2.3 Allgemeine Sicherheitshinweise



### **GEFAHR**

Bei unsachgemäßer Bedienung:

*Fehlbedienungen der Anlage können zu schwersten Verletzungen und Sachschäden führen!*

Für die Bedienung der Anlage gilt:

- Anweisungen und Hinweise in den Anleitungen beachten
- Die einzelnen Tätigkeiten für Betrieb, Wartung und Reinigung, sowie der Entstörung in den einzelnen Anweisungen beachten
- Darüber hinausgehende Arbeiten durch den autorisierten Heizungsbauer oder den Fröling-Werkskundendienst durchführen lassen



### **WARNUNG**

Äußere Einflüsse:

*Negative äußere Einflüsse, wie z. B. nicht hinreichende Verbrennungsluft oder ein nicht normgerechter Brennstoff können zu schwerwiegender Störung der Verbrennung (z. B. spontane Entzündung von Schwelgasen / Verpuffung) und in weiterer Folge zu schwersten Unfällen führen!*

Für den Betrieb des Kessels ist zu beachten:

- Angaben und Hinweise zu Ausführungen und Mindestwerten, so wie Normen und Richtlinien für die Heizungskomponenten in den Anleitungen sind zu beachten

### **WARNUNG**

Schwerste Verletzungen und Sachschaden durch mangelhafte Abgasanlage!

*Beeinträchtigungen der Abgasanlage, wie z.B. schlechter Reinigungszustand des Abgasrohres oder unzureichender Kaminzug können zu schwerwiegender Störung der Verbrennung (z.B. spontane Entzündung von Schwelgasen / Verpuffung) führen!*

Daher gilt:

- Nur eine einwandfrei funktionierende Abgasanlage garantiert den optimalen Betrieb des Kessels!

## 2.4 Bestimmungsgemäße Verwendung

Der Fröling Turbomat TM ist ausschließlich für das Aufheizen von Heizungswasser bestimmt. Es dürfen nur jene Brennstoffe verwendet werden, die im Abschnitt "Zulässige Brennstoffe" definiert sind.

⇒ [Siehe "Zulässige Brennstoffe" \[Seite 11\]](#)

Die Anlage darf nur in technisch einwandfreiem Zustand sowie bestimmungsgemäß, sicherheits- und gefahrenbewusst benutzt werden! Die Inspektions- und Reinigungsintervalle der Bedienungsanleitung sind zu beachten. Störungen, welche die Sicherheit beeinträchtigen können, umgehend beseitigen lassen!

Für eine andere oder darüber hinausgehende Benutzung und daraus resultierende Schäden haftet der Hersteller/Lieferant nicht.

Es sind entweder Original-Ersatzteile oder vorgegebene abweichende Ersatzteile zu verwenden, die vom Hersteller autorisiert sind. Werden Änderungen oder Modifikationen jeglicher Art am Produkt vorgenommen, die von den Gegebenheiten laut Hersteller abweichen, erlischt die Konformität des Produktes zur zugrundeliegenden Richtlinie. In diesem Fall muss eine erneute Risikobewertung des Produktes durch den Betreiber der Anlage veranlasst werden und in eigener Verantwortung eine Konformitätsbewertung gemäß der zugrundeliegenden Richtlinie(n) für das Produkt durchgeführt sowie eine zugehörige Erklärung erstellt werden. Diese Person übernimmt damit alle Rechte und Pflichten eines Herstellers.

### 2.4.1 Zulässige Brennstoffe

#### *Holzhackschnitzel*

Kriterium	ÖNORM M 7133	EN ISO 17225	Beschreibung gem. ÖNORM M 7133
Wassergehalt	<b>W20</b>	<b>M20</b>	luftgetrocknet
	<b>W30</b>	<b>M30</b>	lagerfähig
	<b>W35</b>	-	beschränkt lagerfähig
	<b>W40<sup>1)</sup></b>	<b>M40<sup>1)</sup></b>	feuchtes Holzhackgut
	<b>W50<sup>1)</sup></b>	-	erntefrisches Holzhackgut
Größe	<b>G30</b>	<b>P16S</b>	Feinhackgut
	<b>G50</b>	<b>P31S</b> ab 400 kW: <b>P45S</b>	Mittelhackgut
	<b>G100<sup>2)</sup></b>	<b>P63<sup>2)</sup></b>	Grobhackgut
<small>1. Teillastbetrieb nur eingeschränkt möglich 2. Nur bei hydraulischer Beschickung</small>			

**HINWEIS! Bei Brennstoffen mit Wassergehalt >W35 ist bei Teillastbetrieb eine Leistungsabnahme unter 65% der Nennwärmeleistung nicht zulässig!**

#### *Normenhinweis*

EU:	Brennstoff gem. EN ISO 17225 - Teil 4: Holzhackschnitzel Klasse A1 / P16S-P45S
Deutschland zusätzlich:	Brennstoffklasse 4 (§3 der 1. BImSchV i.d.g.F.)

### Holzpellets

Holzpellets aus naturbelassenem Holz mit einem Durchmesser von 6 mm

#### Normenhinweis

EU: Brennstoff gem. EN ISO 17225 - Teil 2: Holzpellets Klasse A1 / D06

und/oder: Zertifizierungsprogramm EN*plus* bzw. DIN*plus*

#### Allgemein gilt:

Lagerraum vor Neubefüllung auf Pelletsstaub prüfen und gegebenenfalls reinigen!

**TIPP:** Einbau des Fröling Pelletsentstaubers PST zur Absonderung der in der Rückluft enthaltenen Staubpartikel

### Holzspäne

Holzspäne gelten generell als problematisch bei der Verbrennung. Daher ist der Einsatz dieses Brennstoffes nur nach Freigabe durch Fa. Fröling erlaubt. Darüber hinaus gelten zusätzliche Hinweise:

- Sägespäne und Tischlereiabfälle dürfen nur bei Anlagen mit Zellradschleuse eingesetzt werden!
- Der Lagerraum ist entsprechend den regionalen Vorschriften mit einer Druckentlastungseinrichtung zu versehen!
- Für den zulässigen Wassergehalt von Spänen gelten dieselben Grenzen wie bei Hackgut!

## HINWEIS

Bei Brennstoffen mit Wassergehalt < W30 wird die Nennwärmeleistung des Kessels nur in Verbindung mit einer Abgasrezirkulation (AGR) gewährleistet!

### Miscanthus

Bei Chinaschilf oder Riesenschilfgras (lateinisch Miscanthus) handelt es sich um eine so genannte C4-Pflanze. Normen und Verordnungen für die Verfeuerung derartiger Pflanzen sind nicht vereinheitlicht, daher gilt:

**HINWEIS!** Für die Verfeuerung von Miscanthus sind die regionalen Bestimmungen zu beachten. Gegebenenfalls ist der Betrieb nur über eine Einzelgenehmigung möglich!

### Brennstoffwechsel

#### VORSICHT

Bei falsch eingestellten Brennstoffparametern:

*Fehleinstellungen der Parameter führen zu massiven Beeinträchtigungen der Kesselfunktionen und in weiterer Folge zum Verlust der Garantie!*

Daher gilt:

- Wird der Brennstoff gewechselt (z.B.: Hackgut auf Pellets), muss die Anlage durch den Fröling-Werkskundendienst neu eingestellt werden!

### 2.4.2 Unzulässige Brennstoffe

Der Einsatz von Brennstoffen, die nicht im Abschnitt "Zulässige Brennstoffe" definiert sind, insbesondere das Verbrennen von Abfall, ist nicht zulässig

#### VORSICHT

Bei Verwendung unzulässiger Brennstoffe:

*Das Verbrennen von unzulässigen Brennstoffen führt zu einem erhöhten Reinigungsaufwand und durch die Bildung von aggressiven Ablagerungen und Schwitzwasser zur Beschädigung des Kessels und in weiterer Folge zum Verlust der Garantie! Darüber hinaus kann die Verwendung nicht normgerechter Brennstoffe zu schwerwiegenden Störungen der Verbrennung führen!*

Beim Betreiben des Kessels gilt daher:

- Nur zulässige Brennstoffe verwenden

### 2.4.3 Qualifikation des Bedienpersonals

#### VORSICHT



Bei Zutritt zum Heizraum durch Unbefugte:

*Sachschaden und Verletzungen möglich!*

- Der Betreiber ist beauftragt, unbefugte Personen, insbesondere Kinder, von der Anlage fernzuhalten.

Es ist nur dem geschulten Betreiber gestattet, die Anlage zu bedienen! Darüber hinaus muss der Bediener die Anweisungen in der Dokumentation gelesen und verstanden haben.

### 2.4.4 Schutzausrüstung des Bedienpersonals

Für persönliche Schutzausrüstung gemäß den Vorschriften zur Unfallverhütung sorgen!



- Bei Inspektion und Reinigung:
  - geeignete Arbeitsbekleidung
  - Schutzhandschuhe
  - Festes Schuhwerk



- Bei Bedienung zusätzlich:
  - Gehörschutz (Schallpegel > 70 dB)
  - Schutzbrille

## 2.5 Sicherheitseinrichtungen



### 1 KESSEL AUS (Ausschalten des Kessels bei Überhitzung)

- Auf „Kessel Aus“ tippen
  - Automatikbetrieb wird ausgeschaltet
  - Regelung stellt den Kessel kontrolliert ab
  - Pumpen laufen weiter

**HINWEIS! Nie den Hauptschalter verwenden!**

### 2 HAUPTSCHALTER (Ausschalten der Spannungsversorgung)

Vor Arbeiten am Kessel:

- Auf „Kessel Aus“ tippen
  - Automatikbetrieb wird ausgeschaltet
  - Regelung stellt den Kessel kontrolliert ab
- Hauptschalter ausschalten und Kessel auskühlen lassen

### 3 SICHERUNGSAUTOMATEN, MOTORSCHUTZSCHALTER, FEHLERSTROMSCHALTER (FI)

Schalten bei Fehlerstrom bzw. Überlastung die zugehörige Komponente ab.

### 4 SICHERHEITSTEMPERATURBEGRENZER (STB) (Schutz bei Überhitzung)

Der STB schaltet die Feuerung bei einer Kesseltemperatur von 95 - 100°C aus. Die Pumpen laufen weiter. Sobald die Temperatur unter ca. 85°C gesunken ist, kann der STB mechanisch entriegelt werden.

### 5 TÜRKONTAKTSCHALTER

Beim Öffnen der Tür wird die Drehzahl des Saugzuges konstant gehalten und gleichzeitig das Verbrennungsluft- und AGR-Gebläse abgestellt.

**TA THERMISCHE ABLAUFSICHERUNG** (*Schutz bei Überhitzung*)

Die thermische Ablaufsicherung öffnet bei ca. 100°C ein Ventil und führt dem Sicherheitswärmetauscher Kaltwasser zu, um die Kesseltemperatur zu senken

**SICHERHEITSVENTIL** (*ohne Abbildung, bauseits*)

Bei Erreichen eines Kesseldrucks von max. 6 bar öffnet das Sicherheitsventil und bläst das Heizungswasser in Form von Dampf ab.

## 2.5.1 Externe Sicherheitseinrichtungen

### *Sicherheits-Schalter Hydraulikraum*



Vor Instandhaltungsarbeiten im Hydraulikraum des Schubbodens:

- Sicherheits-Schalter auf Stellung „0“ drehen
  - Kessel stellt geregelt ab und die Austragung ist deaktiviert
- Durch Drehen des Wahlschalters über die „0“-Stellung hinaus kann der Verriegelungshebel gedrückt werden
  - Schalter kann mittels eines Vorhängeschlosses gegen Wiedereinschalten gesichert werden!

Nach Instandhaltungsarbeiten:

- Schloss entfernen
- Durch Drehen des Wahlschalters über die „0“-Stellung hinaus löst sich der Verriegelungsschalter automatisch und der Wahlschalter kann wieder auf Stellung „1“ gedreht werden.
- Aufgetretene Störung quittieren und Kessel mittels der Start – Taste aktivieren

### *Absturzsicherung*

Für Arbeiten an erhöhten Positionen müssen geeignete Hilfsmittel gemäß den national gültigen Arbeitnehmerschutz-Richtlinien zum Schutz vor Absturzgefahr verwendet werden (z.B. Leitern, Podeste,...). Auswahl und Bereitstellung dieser Hilfsmittel obliegt dem Betreiber.

Alternativ kann an der Oberseite des Kessels ein Geländer gemäß EN ISO 14122 angebracht werden.



## 2.6 Restrisiken



### **WARNUNG**

**Beim Berühren von heißen Oberflächen:**

***Schwere Verbrennungen an heißen Oberflächen und am Abgasrohr möglich!***

Bei Arbeiten am Kessel gilt:

- Kessel geregelt abstellen (Betriebszustand "Ausgeschaltet Aus") und auskühlen lassen
- Bei Arbeiten am Kessel generell Schutzhandschuhe tragen und nur an den vorgesehenen Handgriffen bedienen
- Abgasrohre isolieren und während des Betriebs nicht berühren

### **WARNUNG**

**Beim Öffnen der Brennraum- oder Feuerraumtür sowie von Reinigungstüren und -deckeln während des Betriebs:**

***Verletzung, Sachschaden und Rauchgasentwicklung möglich!***

Daher gilt:

- Das Öffnen der sämtlicher Türen und Deckeln, während des Betriebs ist verboten!

### **WARNUNG**

**Bei Verwendung eines unzulässigen Brennstoffes:**

***Nicht normgerechte Brennstoffe können zu schwerwiegender Störung der Verbrennung (z.B. spontane Entzündung von Schwelgasen / Verpuffung) und in weiterer Folge zu schwersten Unfällen führen!***

Daher gilt:

- Nur Brennstoffe verwenden, die im Abschnitt „Zulässige Brennstoffe“ dieser Bedienungsanleitung angegeben sind.

 **WARNUNG**

Inspektions- und Reinigungsarbeiten an eingeschalteter Anlage:

***Schwere Verletzung durch automatischen Anlauf der Anlage sowie schwere Verbrennungen an heißen Teilen und am Abgasrohr möglich!***

Bei Arbeiten an der Anlage gilt:

- Schutzhandschuhe tragen
- Kessel nur an den vorgesehenen Handgriffen bedienen
- Kessel durch Tippen auf „Kessel Aus“ am Betriebsart-Symbol ausschalten
  - Kessel stellt geregelt ab und wechselt in den Betriebszustand „Ausgeschaltet Aus“
- Hauptschalter ausschalten und gegen Wiedereinschalten sichern
- Kessel mind. 1 Stunde auskühlen lassen
- Wenn alle Arbeiten abgeschlossen sind, Hauptschalter einschalten und anschließend den Kessel in der gewünschten Betriebsart einschalten

## 2.7 Verhalten im Notfall

### 2.7.1 Überhitzung der Anlage

Sollte es trotz der Sicherheitseinrichtungen zu einer Überhitzung der Anlage kommen:

**HINWEIS! Auf keinen Fall den Hauptschalter ausschalten oder die Spannungsversorgung unterbrechen!**

- Alle Türen am Kessel geschlossen halten
- Alle Mischer öffnen, alle Pumpen einschalten
  - ↳ Fröling Heizkreisregelung übernimmt im Automatikbetrieb diese Funktion
- Bei Einsatz eines Fremdreglers die entsprechenden Maßnahmen zur manuellen Betätigung von Mischer und Pumpen treffen!
- Heizraum verlassen und Tür schließen
- Für Wärmeabnahme sorgen -> alle Verbraucher aktivieren
- Eventuell vorhandene Heizkörper-Thermostatventile öffnen und für ausreichende Wärmeabfuhr aus den Räumen sorgen

**Falls die Temperatur nicht absinkt:**

- Installateur oder Fröling-Werkskundendienst verständigen
  - ⇒ [Siehe "Adressen" \[Seite 68\]](#)

### 2.7.2 Abgasgeruch



#### **GEFAHR**

**Bei Abgasgeruch im Heizraum:**

*Lebensbedrohliche Vergiftungen durch Abgas möglich!*

Ist Abgasgeruch im Aufstellungsraum bemerkbar:

- Alle Türen am Kessel geschlossen halten
- Kessel geregelt abstellen
- Aufstellungsraum belüften
- Brandschutztür und Türen zu Wohnräumen schließen

**Empfehlung:** Rauchmelder und CO-Melder in der Nähe der Anlage installieren.

### 2.7.3 Brand der Anlage



#### **GEFAHR**

**Bei Brand der Anlage:**

*Lebensgefahr durch Feuer und giftige Gase*

Verhalten im Brandfall:

- Heizraum verlassen
- Türe schließen
- Feuerwehr verständigen

## 3 Hinweise zum Betrieb einer Heizungsanlage

Es ist generell untersagt, Umbauarbeiten an der Anlage durchzuführen und sicherheitstechnische Ausrüstungen zu ändern oder unwirksam zu machen.

Neben der Bedienungsanleitung und der im Verwenderland geltenden verbindlichen Vorschriften hinsichtlich Aufstellung und Betrieb der Anlage sind auch die feuer-, baupolizeilichen und elektrotechnischen Auflagen zu beachten!

### 3.1 Installation und Genehmigung der Heizungsanlage

Der Kessel ist in einer geschlossenen Heizungsanlage zu betreiben. Der Installation liegen folgende Normen zugrunde:

#### *Normenhinweis*

EN 12828 - Heizungsanlagen in Gebäuden

#### **HINWEIS! Jede Heizungsanlage muss genehmigt werden!**

Die Errichtung oder der Umbau einer Heizungsanlage ist an die Aufsichtsbehörde (Überwachungsstelle) zu melden und durch die Baubehörde zu genehmigen:

**Österreich:** bei Baubehörde der Gemeinde / des Magistrates melden

**Deutschland:** dem Kaminkehrer/Schornsteinfeger/der Baubehörde melden

### 3.2 Hinweise zum Aufstellungsraum (Heizraum)

#### **Beschaffenheit des Heizraums**

- Der Untergrund muss eben, sauber und trocken sowie ausreichend tragfähig sein.
- Im Heizraum darf keine explosionsfähige Atmosphäre herrschen, da der Kessel für den Einsatz in ex-fähiger Umgebung nicht geeignet ist.
- Der Heizraum muss frostsicher sein.
- Der Kessel weist keine Beleuchtung auf, daher ist bauseitig für eine ausreichende Beleuchtung im Heizraum entsprechend der nationalen Arbeitsplatzgestaltungsvorschriften zu sorgen.
- Bei Einsatz des Kessels über 2000 Meter Seehöhe ist mit dem Hersteller Rücksprache zu halten.
- Brandgefahr durch entzündliche Materialien!  
Der Untergrund des Kessels darf nicht brennbar sein. In der Nähe des Kessels dürfen keine entzündlichen Materialien gelagert werden. Auf dem Kessel dürfen keine brennbaren Gegenstände zum Trocknen (z.B. Kleidung, ...) abgelegt werden.
- Schaden durch verunreinigte Verbrennungsluft!  
Im Aufstellungsraum des Kessels keine chlorhaltigen Reinigungs- oder Betriebsmittel (z.B. Chlorgasanlagen für Schwimmbäder) und Halogenwasserstoffe benützen.
- Die Luftansaugöffnung des Kessels von Staubbefall freihalten.
- Die Anlage ist vor Verbiss bzw. Einnisten von Tieren (z.B. Nagern, ...) zu schützen.

## Lüftung des Heizraums

Der Heizraum ist direkt aus dem Freien zu be- und entlüften, wobei die Öffnungen und Luftführungen so zu gestalten sind, dass Witterungseinflüsse (Laub, Schneeverwehung, ...) keinerlei Beeinträchtigungen des Luftförderstromes verursachen können.

Sofern in den einschlägigen Vorschriften zur baulichen Ausstattung des Heizraumes nicht anders vorgeschrieben, gelten dabei folgende Normen zur Gestaltung und Dimensionierung der Luftführung:

### Normenhinweis

ÖNORM H 5170 - Bau- und Brandschutztechnische Anforderungen  
TRVB H118 - Technische Richtlinie vorbeugender Brandschutz

## 3.3 Anforderungen an das Heizungswasser

Sofern national nicht widersprüchlich geregelt, gelten folgende Normen und Richtlinien in der letztgültigen Fassung:

Österreich:	ÖNORM H 5195	Schweiz:	SWKI BT 102-01
Deutschland:	VDI 2035	Italien:	UNI 8065

Die Normen einhalten und zusätzlich nachfolgende Empfehlungen berücksichtigen:

- Einen pH-Wert zwischen 8,2 und 10,0 anstreben. Kommt das Heizungswasser mit Aluminium in Berührung, ist ein pH-Wert von 8,0 bis 8,5 einzuhalten
- Aufbereitetes Füll- und Ergänzungswasser entsprechend den zuvor angeführten Normen verwenden
- Leckagen vermeiden und ein geschlossenes Heizungssystem verwenden, um die Qualität des Wassers im Betrieb zu gewährleisten
- Beim Nachspeisen von Ergänzungswasser den Befüllschlauch vor dem Anschließen entlüften, um die Einbringung von Luft in das System zu verhindern

**Vorteile von aufbereitetem Wasser:**

- Die jeweilig geltenden Normen werden eingehalten
- Geringerer Leistungsabfall durch verminderter Kalkbildung
- Weniger Korrosion aufgrund reduzierter aggressiver Stoffe
- Langfristig kostensparender Betrieb durch bessere Energieausnutzung

**Zulässige Wasserhärte des Füll- und Ergänzungswassers gemäß VDI 2035:**

Gesamtheizleistung	Gesamthärte bei <20 l/kW kleinster Einzelheizleistung <sup>1)</sup>		Gesamthärte bei >20 ≤50 l/kW kleinster Einzelheizleistung <sup>1)</sup>		Gesamthärte bei >50 l/kW kleinster Einzelheizleistung <sup>1)</sup>	
	°dH	mol/m <sup>3</sup>	°dH	mol/m <sup>3</sup>	°dH	mol/m <sup>3</sup>
≤50	keine Anforderung oder		11,2	2	0,11	0,02
	<16,8 <sup>2)</sup>	<3 <sup>2)</sup>				
>50 ≤200	11,2	2	8,4	1,5		
>200 ≤600	8,4	1,5	0,11	0,02		
>600	0,11	0,02				

1. Vom spezifischen Anlagenvolumen (Liter Nenninhalt/Heizleistung; bei Mehrkesselanlagen ist die kleinste Einzel-Heizleistung einzusetzen)  
2. Bei Anlagen mit Umlaufwasserheizern und für Systeme mit elektrischen Heizelementen

**Zusätzliche Anforderungen für die Schweiz**

Das Füll- und Ergänzungswasser muss demineralisiert (vollentsalzt) werden

- Das Wasser enthält keine Inhaltsstoffe mehr, die ausfallen und sich im System ablagern können
- Das Wasser wird dadurch elektrisch nicht leitend, wodurch Korrosion verhindert wird
- Es werden ebenfalls alle Neutralsalze wie Chlorid, Sulfat und Nitrat entfernt, welche unter bestimmten Bedingungen korrodierende Materialien angreifen

Geht ein Teil des Systemwassers verloren, z.B. durch Reparaturen, so ist das Ergänzungswasser ebenfalls zu demineralisieren. Eine Enthärtung des Wassers reicht nicht aus. Vor Befüllung von Anlagen ist eine fachgerechte Reinigung und Spülung des Heizsystems erforderlich.

**Kontrolle:**

- Nach acht Wochen muss der pH-Wert des Wassers zwischen 8,2 und 10,0 liegen. Kommt das Heizungswasser mit Aluminium in Berührung, ist ein pH-Wert von 8,0 bis 8,5 einzuhalten
- Jährlich, wobei Werte durch Eigentümer protokolliert werden müssen

### 3.4 Hinweise für den Einsatz von Druckhaltesystemen

Druckhaltesysteme in Warmwasserheizungsanlagen halten den erforderlichen Druck in vorgegebenen Grenzen und gleichen die durch Temperaturänderungen des Heizungswassers entstehenden Volumenänderungen aus. Es werden hauptsächlich zwei Systeme eingesetzt:

#### *Kompressorgesteuerte Druckhaltung*

Bei kompressorgesteuerten Druckhaltestationen erfolgt der Volumenausgleich und die Druckhaltung über ein veränderliches Luftpolster im Ausdehnungsgefäß. Bei zu niedrigem Druck pumpt der Kompressor Luft in das Gefäß. Ist der Druck zu hoch, wird Luft über ein Magnetventil abgelassen. Die Anlagen werden ausschließlich mit geschlossenen Membran-Ausdehnungsgefäßen realisiert und verhindern so einen schädlichen Sauerstoffeintrag in das Heizungswasser.

#### *Pumpengesteuerte Druckhaltung*

Eine pumpengesteuerte Druckhaltestation besteht im Wesentlichen aus Druckhaltepumpe, Überstromventil und einem drucklosen Auffangbehälter. Das Ventil lässt Heizungswasser bei Überdruck in den Auffangbehälter strömen. Sinkt der Druck unter einen eingestellten Wert, saugt die Pumpe das Wasser aus dem Auffangbehälter und drückt es zurück in das Heizungssystem. Pumpengesteuerte Druckhalteanlagen mit **offenen Ausdehnungsgefäßen** (z.B. ohne Membran) bringen Sauerstoff der Luft über die Wasseroberfläche ein, wodurch es zu einer Korrosionsgefährdung für die angeschlossenen Anlagenkomponenten kommt. Diese Anlagen bieten keine Sauerstoffentfernung im Sinne eines Korrosionsschutzes gemäß VDI 2035 und **dürfen aus korrosionstechnischer Sicht nicht eingesetzt werden**.

### 3.5 Rücklaufanhebung

Solange der Heizwasser-Rücklauf unter der Mindest-Rücklauftemperatur ist, wird ein Teil des Heizwasser-Vorlaufes beigemischt

#### **VORSICHT**

**Taupunktunterschreitung / Kondenswasserbildung bei Betrieb ohne Rücklaufanhebung!**

***Kondenswasser bildet in Verbindung mit Verbrennungsrückständen ein aggressives Kondensat und führt zu Schäden am Kessel!***

Daher gilt:

- Der Einsatz einer Rücklaufanhebung ist Vorschrift!
  - Die Mindest-Rücklauftemperatur liegt bei 60 °C. Der Einbau einer Kontrollmöglichkeit (z.B. Thermometer) wird empfohlen!

## 3.6 Kombination mit Pufferspeicher

### HINWEIS

Der Einsatz eines Pufferspeichers ist grundsätzlich für die einwandfreie Funktion der Anlage nicht erforderlich. Die Kombination mit einem Pufferspeicher erweist sich jedoch als empfehlenswert, da man hier eine kontinuierliche Abnahme im idealen Leistungsbereich des Kessels erzielen kann!

Für die richtige Dimensionierung des Pufferspeichers und der Leitungsdämmung (gem. ÖNORM M 7510 bzw. Richtlinie UZ37) wenden Sie sich bitte an Ihren Installateur oder an Fröling.

⇒ Siehe "Adressen" [Seite 68]

## 3.7 Kaminanschluss / Kaminsystem

Gemäß EN 303-5 ist die gesamte Abgasanlage so auszuführen, dass möglichen Versottungen, ungenügendem Förderdruck und Kondensation vorgebeugt wird. In diesem Zusammenhang weisen wir darauf hin, dass im zulässigen Betriebsbereich des Kessels Abgastemperaturen auftreten können, die niedriger als 160 K über der Raumtemperatur sind.

**HINWEIS!** Weitere Hinweise zu Normen und Vorschriften sowie die Abgastemperaturen im gereinigten Zustand und die weiteren Abgaswerte sind den technischen Daten der Montageanleitung zu entnehmen!



## 4 Betreiben der Anlage

### 4.1 Montage und Erstinbetriebnahme

Montage, Installation und Erstinbetriebnahme des Kessels darf nur durch qualifiziertes Personal erfolgen und wird in der beigelegten Montageanleitung beschrieben.

**HINWEIS! Siehe Montageanleitung Turbomat TM**

#### HINWEIS

**Nur die Einstellung der Anlage durch ein Fachpersonal und die Einhaltung der werkseitigen Standardeinstellungen kann einen optimalen Wirkungsgrad und somit einen effizienten und emissionsarmen Betrieb gewährleisten!**

Daher gilt:

- Die Erstinbetriebnahme mit einem autorisierten Installateur oder dem Fröling-Werkskundendienst durchführen

Einzelne Schritte für die Erstinbetriebnahme werden in der Bedienungsanleitung der Regelung erklärt

**HINWEIS! Siehe Bedienungsanleitung der Kesselregelung!**

Vor Inbetriebnahme durch den Fröling-Werkskundendienst müssen bauseitig folgenden Vorarbeiten abgeschlossen sein:

- Elektrische Installation
- Wasserseitige Installation
- Abgas-Anschluss inkl. aller Isolierarbeiten
- Arbeiten zur Einhaltung der örtlichen Brandschutzbestimmungen
  
- Seitens des Betreibers muss gewährleistet sein, dass zur Inbetriebnahme vom Netz mind. 50% der Nennwärmeleistung des Kessels abgenommen werden können.
- Durch den notwendigen „Trockenlauf“ der Anlage muss das Austragsystem zu Beginn der Inbetriebnahme leer sein. Das Brennmaterial sollte jedoch verfügbar sein, da nach der Freigabe das Austragsystem befüllt wird.
- Für den ersten Aufheizvorgang zur Trocknung des Schamott-Betons ist bauseitig ca. 1 m<sup>3</sup> trockenes Scheitholz zur Verfügung zu stellen.
- Der ausführende Elektriker sollte zum Inbetriebnahmetermin für eventuelle Änderungen an der Verkabelung verfügbar sein.
- Im Zuge der Inbetriebnahme wird eine einmalige Einschulung des Betreibers/ Bedienpersonals durchgeführt. Die Anwesenheit der betreffenden Person(en) ist für die ordnungsgemäße Übergabe des Produktes erforderlich!

**HINWEIS**

Austritt von Kondenswasser während der ersten Aufheizphase stellt keine Funktionsstörung dar.

- Tipp: Eventuell Putztücher zurecht legen!

**4.2 Lagerraum mit Brennstoff befüllen**

*Für das Einbringen von Brennmaterial gilt grundsätzlich:*

- Nur zulässige Brennstoffe verwenden!  
⇒ [Siehe "Zulässige Brennstoffe" \[Seite 11\]](#)
- Fremdkörper im Lagerraum vor der Befüllung entfernen

**HINWEIS!** Anlagen, bei denen das Brennmaterial mittels Tankwagen angeliefert und in den Lagerraum eingeblasen wird, müssen mit einer Zelleradschleuse ausgestattet sein.

** VORSICHT**

**Betreteten des Lagerraums bei eingeschalteter Anlage**

*Verletzungsgefahr durch automatisches Anfahren der Anlage, insbesondere durch das Austragsystem!*

Daher gilt vor Betreten des Brennstoff-Lagerraumes:

- Kessel durch Tippen auf "Kessel Aus" am Betriebsart-Symbol abschalten
  - ➔ Kessel stellt geregelt ab und wechselt in den Betriebszustand "Ausgeschaltet Aus"
- Hauptschalter am Kessel ausschalten
- Hauptschalter am Erweiterungsschaltschrank (falls vorhanden) abschalten

*Für das Einblasen von Brennmaterial gilt zusätzlich:*

** VORSICHT**

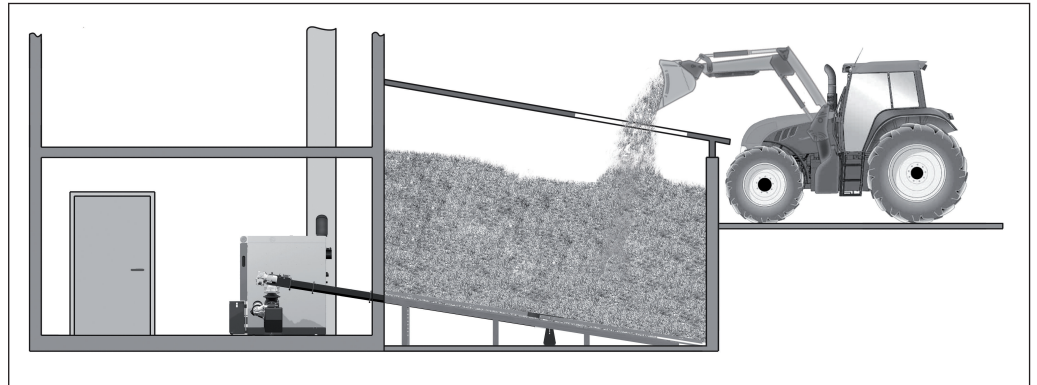
**Einblasen von Brennstoff bei eingeschaltetem Kessel:**

*Der beim Einblasen von Brennstoff erzeugte Unterdruck kann bei eingeschaltetem Kessel zum Rückrauchen führen. Eventuell entstehender Überdruck kann zu Rauchgasaustritt im Aufstellungsraum führen. Verletzungen und Sachschäden sind möglich!*

Daher gilt vor dem Einblasen von Brennstoff:

- Kessel durch Tippen auf "Kessel Aus" am Betriebsart-Symbol abschalten
  - ➔ Kessel stellt geregelt ab und wechselt in den Betriebszustand "Ausgeschaltet Aus"
- Kessel im Zustand „Ausgeschaltet Aus“ **mindestens zwei Stunden** abkühlen lassen

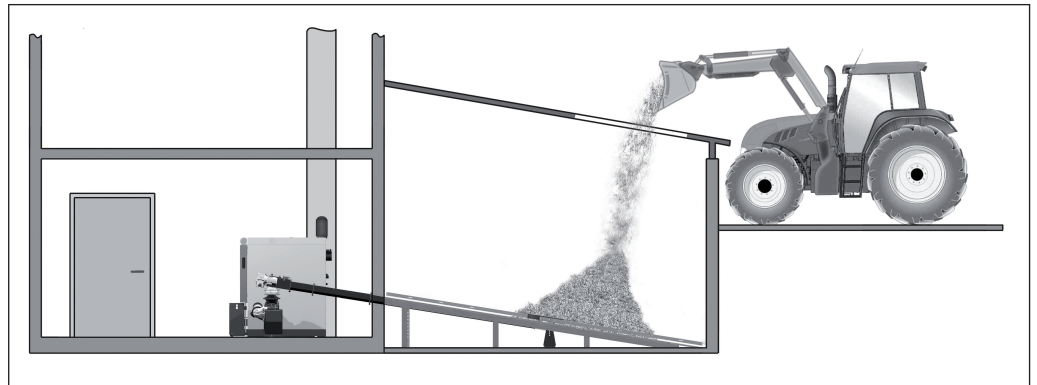
#### 4.2.1 Einbringen von Brennstoff bei teilentleertem Lagerraum mit Rührwerk



Ist noch ausreichend Brennstoff im Lagerraum (Rührwerkskopf komplett mit Brennstoff bedeckt und Rührwerksarme nicht ausgestreckt), kann der Lagerraum befüllt werden:

- Brennstoff bei Befüllöffnung einbringen

#### 4.2.2 Einbringen von Brennstoff bei leerem Lagerraum mit Rührwerk



### HINWEIS

**Befüllen eines leeren Lagerraums mit Rührwerk:**

*Wenn der Lagerraum leer oder beinahe leer ist, sind die Rührwerksarme / Federblätter vollständig ausgestreckt. Werden die Rührwerksarme / Federblätter in dieser Position mit einer großen Menge Brennstoff bedeckt, wird durch das hohe Gewicht des Brennstoffs der Antrieb des Rührwerks beschädigt.*

Daher gilt beim Befüllen eines leeren Lagerraums, bzw. wenn die Rührwerksarme ausgestreckt sind:

- Zuerst eine geringe Menge Brennstoff (ca. 2 – 3m<sup>3</sup>) am Rührwerkskopf und im Bereich rund um den Rührwerkskopf anhäufen
- Restlichen Brennstoff erst einbringen, wenn sich die Rührwerksarme an den Rührwerkskopf angelegt haben
- Nachfolgend angeführte Vorgehensweise unbedingt einhalten!

- Kessel durch Tippen auf „Kessel Aus“ am Betriebsart-Symbol abschalten und mindestens zwei Stunden abkühlen lassen
- Hauptschalter am Kessel abschalten
- Hauptschalter am Erweiterungsschaltschrank (falls vorhanden) abschalten
- Den im Brennstofflageraum verbliebenen Brennstoff (Ecken, Wände) händisch am Rührwerkskopf und im Bereich rund um den Rührwerkskopf anhäufen sowie auf der Austragschnecke verteilen
  - Rührwerkskopf soll vollständig bedeckt sein
- Hinweise zum Arbeiten im Brennstofflageraum beachten!

### HINWEIS! Siehe Hinweisschild (Lieferumfang) im Zugangsbereich des Lagers



Wenn der Rührwerkskopf durch Verteilen des verbliebenen Brennstoffes nicht ausreichend bedeckt wurde:

- Geringe Menge Brennstoff (ca. 2-3 m<sup>3</sup>) einbringen
  - Brennstoff am Rührwerkskopf und im Bereich rund um den Rührwerkskopf anhäufen
  - Rührwerkskopf soll vollständig bedeckt sein

### *Rührwerk mit kombiniertem Antrieb*

Nach den Arbeiten im Lageraum:

- Hauptschalter am Kessel einschalten
- Hauptschalter am Erweiterungsschaltschrank (falls vorhanden) einschalten
- Kessel durch Tippen auf „Kessel Ein“ am Betriebsart-Symbol einschalten
- Für möglichst hohe Wärmeabnahme sorgen
  - z.B. muss der Puffer ausreichend Wärme aufnehmen können
- Warten, bis sich die Rührwerksarme / Federblätter an den Rührwerkskopf anlegen (ca. 2 Umdrehungen)
- Restlichen Brennstoff einbringen

### *Rührwerk mit getrenntem Antrieb (optional)*

Bei Rührwerken mit getrenntem Antrieb kann der Rührwerkskopf getrennt von der Austragschnecke angetrieben werden.

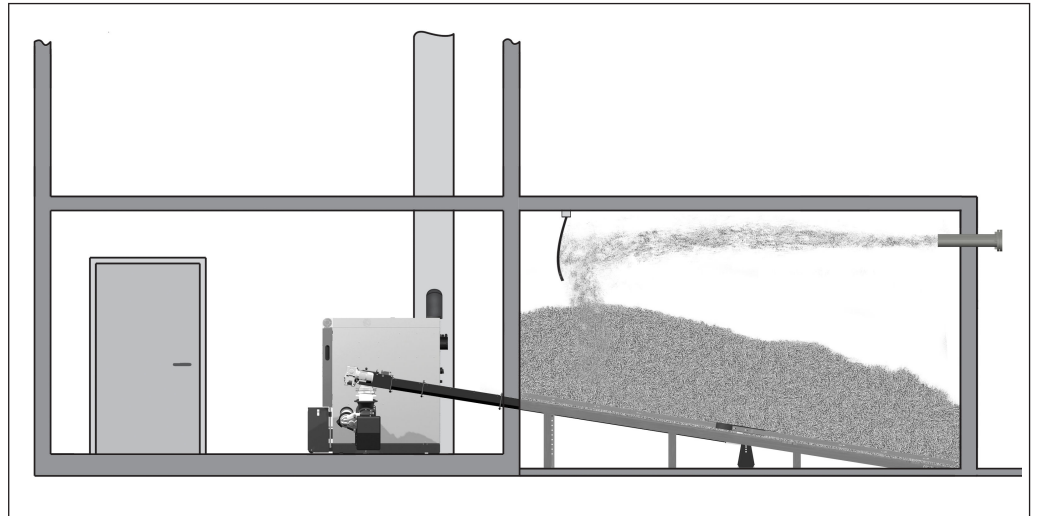
Nach den Arbeiten im Lageraum:

- Hauptschalter am Kessel einschalten
- Hauptschalter am Erweiterungsschaltschrank (falls vorhanden) einschalten



- Im Handbetrieb „Bunkerbefüllung Rührwerk“ auf „Hand“ tippen
  - Rührwerkskopf schaltet sich für ca. 3 min. ein
- Warten, bis sich die Rührwerksarme / Federblätter an den Rührwerkskopf anlegen (ca. 2 Umdrehungen)
- Restlichen Brennstoff einbringen

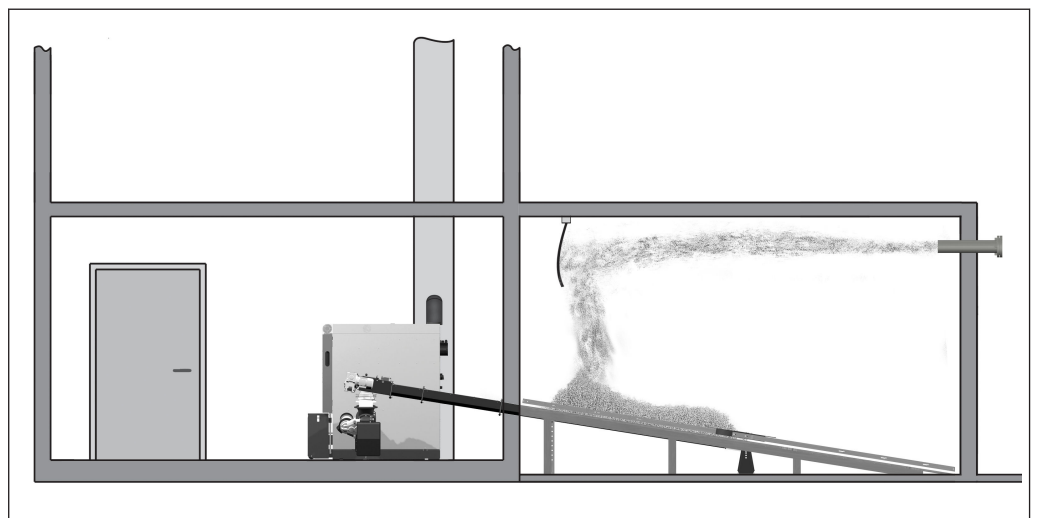
#### 4.2.3 Einblasen von Brennstoff bei teilentleertem Lagerraum mit Rührwerk



Ist noch ausreichend Brennstoff im Lagerraum (Rührwerkskopf komplett mit Brennstoff bedeckt und Rührwerksarme nicht ausgestreckt), kann der Lagerraum wie folgt befüllt werden:

- Kessel durch Tippen auf „Kessel Aus“ am Betriebsart-Symbol ausschalten und mindestens zwei Stunden abkühlen lassen
- Alle Öffnungen des Lagerraumes staubdicht verschließen
- Brennstoff in Lagerraum einblasen

#### 4.2.4 Einblasen von Brennstoff bei leerem Lagerraum mit Rührwerk



## HINWEIS

**Befüllen eines leeren Lagerraums mit Rührwerk:**

*Wenn der Lagerraum leer oder beinahe leer ist, sind die Rührwerksarme / Federblätter vollständig ausgestreckt. Werden die Rührwerksarme / Federblätter in dieser Position mit einer großen Menge Brennstoff bedeckt, wird durch das hohe Gewicht des Brennstoffs der Antrieb des Rührwerks beschädigt.*

Daher gilt beim Befüllen eines leeren Lagerraums, bzw. wenn die Rührwerksarme ausgestreckt sind:

- Zuerst eine geringe Menge Brennstoff (ca. 2 – 3m<sup>3</sup>) am Rührwerkskopf und im Bereich rund um den Rührwerkskopf anhäufen
  - Restlichen Brennstoff erst einbringen, wenn sich die Rührwerksarme an den Rührwerkskopf angelegt haben
  - Nachfolgend angeführte Vorgehensweise unbedingt einhalten!
- 
- Kessel durch Tippen auf „Kessel Aus“ am Betriebsart-Symbol abschalten und mindestens zwei Stunden abkühlen lassen
  - Hauptschalter am Kessel abschalten
  - Hauptschalter am Erweiterungsschaltschrank (falls vorhanden) abschalten
- 
- Den im Brennstofflagerraum verbliebenen Brennstoff (Ecken, Wände) händisch am Rührwerkskopf und im Bereich rund um den Rührwerkskopf anhäufen sowie auf der Austragschnecke verteilen
    - Rührwerkskopf soll vollständig bedeckt sein
  - Hinweise zum Arbeiten im Brennstofflagerraum beachten!

**HINWEIS! Siehe Hinweisschild (Lieferumfang) im Zugangsbereich des Lagers**

Wenn der Rührwerkskopf durch Verteilen des restlichen Brennstoffes nicht ausreichend bedeckt wurde:

- Alle Öffnungen des Lagerraums staubdicht verschließen
- Geringe Menge Brennstoff (ca. 2-3 m<sup>3</sup>) einbringen
  - Brennstoff am Rührwerkskopf und im Bereich rund um den Rührwerkskopf anhäufen
  - Rührwerkskopf soll vollständig bedeckt sein

***Rührwerk mit kombiniertem Antrieb***

Nach den Arbeiten im Lagerraum:

- Hauptschalter am Kessel einschalten
  - Hauptschalter am Erweiterungsschaltschrank (falls vorhanden) einschalten
  - Kessel durch Tippen auf „Kessel Ein“ am Betriebsart-Symbol einschalten
- 
- Für möglichst hohe Wärmeabnahme sorgen
    - z.B. muss der Puffer ausreichend Wärme aufnehmen können
  - Warten, bis sich die Rührwerksarme / Federblätter an den Rührwerkskopf anlegen (ca. 2 Umdrehungen)

- Kessel durch Tippen auf „Kessel Aus“ am Betriebsart-Symbol abschalten und mindestens zwei Stunden abkühlen lassen
- Alle Öffnungen des Lagerraums staubdicht verschließen
- Restlichen Brennstoff einbringen

### ***Rührwerk mit getrenntem Antrieb (optional)***

Bei Rührwerken mit getrenntem Antrieb kann der Rührwerkskopf getrennt von der Austragschnecke angetrieben werden.

Nach den Arbeiten im Lagerraum:

- Hauptschalter am Kessel einschalten
- Hauptschalter am Erweiterungsschaltschrank (falls vorhanden) einschalten
- Im Handbetrieb „Bunkerbefüllung Rührwerk“ auf „Hand“ tippen
  - ➔ Rührwerkskopf schaltet sich für ca. 3 min. ein
- Warten, bis sich die Rührwerksarme / Federblätter an den Rührwerkskopf anlegen (ca. 2 Umdrehungen)
- Alle Öffnungen des Lagerraums staubdicht verschließen
- Restlichen Brennstoff einbringen



### **4.2.5 Einblasen von Pellets bei Lagerraum mit Pelletsschnecke**

- Kessel durch Tippen auf „Kessel Aus“ am Betriebsart-Symbol ausschalten und mindestens zwei Stunden auskühlen lassen
- Alle Öffnungen des Lagerraumes staubdicht verschließen
- Brennstoff in den Lagerraum einblasen

### **4.2.6 Einbringen von Brennstoff bei Lagerraum mit Schubbodenaustragung**

- Die maximale Schütthöhe in Abhängigkeit der Brennstoffdichte darf laut Bedienungsanleitung des Schubbodens nicht überschritten werden!
- Beim Befahren des Brennmaterials im Lagerraum kann es zu einer Verdichtung des Materials kommen
  - ➔ Dies kann eine Schwergängigkeit der Schubstangen zur Folge haben!

### ***Befüllen des Lagerraumes durch Befahren der Schubstangen***

Schubstangen dürfen befahren werden, sofern folgende Punkte beachtet werden:

- Es muss eine Restmenge von ca. 30 cm Brennmaterial auf den Schubstangen liegen, sodass der LKW nicht direkt auf den Keilen des Schubbodens fährt.
- Der Längsträger der Schubstange darf auf keinen Fall befahren werden! (Leiteinrichtungen für das Einfahren des LKWs in den Lagerraum vorsehen, bzw. Tore entsprechend platzieren)
- Wenn der LKW auf dem Schubboden steht, muss das Hydraulikaggregat ausgeschaltet sein!
- Der am Schubboden stehende LKW sollte möglichst wenige Lenkbewegungen machen!

***Befüllen des Lagerraumes durch Abkippen oberhalb bzw. neben den Schubstangen***

- Werden die Schubstangen während des Abkippvorganges nicht befahren, kann eine Befüllung des Lagerraumes während des Betriebes erfolgen.

**4.2.7 Einbringen von Brennstoff bei Lageraum mit  
Waagrechtschneckenaustragung**

- Ist die Kesselanlage in Betrieb, kann jederzeit Brennmaterial in den Lageraum gekippt werden.
  - ACHTUNG: Brennmaterial darf nur eingeblasen werden, wenn die Druckverhältnisse im Lageraum passen und das Brennmaterial einen Wassergehalt von max. W30 nicht übersteigt.

**4.2.8 Einbringen von Brennstoff bei Lageraum mit Schrägschneckenaustragung**

Zum Befüllen des Lagerraumes muss die Schrägschnecke immer aufgerichtet werden, damit diese für den Betrieb senkrecht steht.

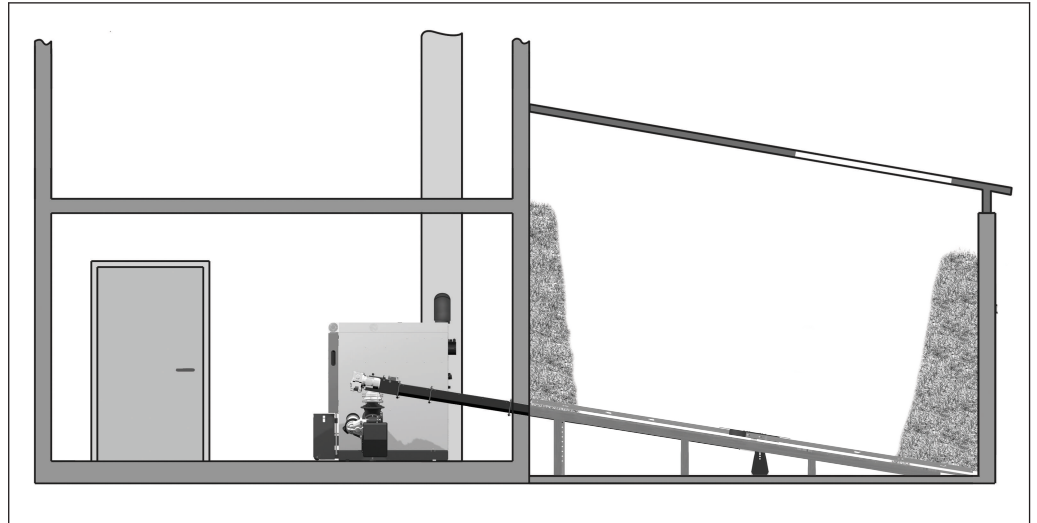
Dies kann folgendermaßen geschehen:

- Wird der Lageraum während des Betriebs der Anlage befüllt, richtet sich die Schnecke von selbst auf.
  - Ist der Lageraum leer, muss die Schnecke händisch aufgerichtet und mit Material fixiert werden.
- Ist während des Befüllvorganges die Austragung nicht aktiv, kann diese mit Schnüren senkrecht gespannt werden.
  - TIPP: Schnüre sollten so dimensioniert werden, dass diese während des Befüllvorganges abreißen.

**4.2.9 Entleerung des Lagerraums**

Beim Entleeren des Lagerraums verbleibt eine gewisse Menge an Brennstoff zurück und wird nicht vom Rührwerk entnommen. Dies stellt keine Fehlfunktion dar, sondern tritt systembedingt auf. Durch Verdichten der Hackschnitzel wird dieser Effekt verstärkt.





Tipps zur besseren Entleerung:

- Geeignetes Hackgut hinsichtlich Feuchtigkeitsgehalt, Hackgutgröße, etc. verwenden
- Schütthöhe auf dem Rührwerk verringern
- Verdichtung der Hackschnitzel verhindern, z.B. durch vorsichtiges Nachfüllen im Lagerraum
- Wände im Bunker möglichst glatt ausführen

## 4.3 Kessel heizen

### HINWEIS

**Werkseinstellungen nicht verändern!**

*Änderungen an den Werkseinstellungen der Anlage können sowohl die Effizienz als auch die Emissionen der Anlage negativ beeinflussen!*

### HINWEIS

**Manuelles Zuführen von Brennstoff in den Kessel ist nicht zulässig!!**

### 4.3.1 Spannungsversorgung einschalten



- Hauptschalter einschalten
  - Bei allen Komponenten des Kessels steht Spannung an
  - Nach dem Systemstart der Regelung ist der Kessel betriebsbereit

### 4.3.2 Kessel einschalten



- Kessel durch Tippen auf „Kessel Ein“ einschalten
  - Der Automatikbetrieb ist aktiv
  - Die Heizungsanlage wird über die Regelung gemäß der eingestellten Betriebsart im Automatikbetrieb gesteuert
- Für andere Betriebsarten zugehörige Funktionstaste drücken
  - Informationen zu Funktionstasten in der zugehörigen Bedienungsanleitung der Kesselregelung

### 4.3.3 Kessel regeln

Notwendige Regelungsschritte, sowie das Anzeigen und Verändern von Parametern in der zugehörigen Bedienungsanleitung der Kesselregelung

### 4.3.4 Kessel ausschalten



- Kessel durch Tippen auf „Kessel Aus“ ausschalten
  - Der Kessel geht nach dem Abstellprogramm in den Betriebszustand "Ausgeschaltet Aus"
  - Die Verbrennungseinheit ist ausgeschaltet, die Raumaustragung und das gesamte Hydraulikumfeld bleiben aktiv

### 4.3.5 Spannungsversorgung ausschalten

#### **WARNUNG**

Beim Ausschalten des Hauptschalters im Automatikbetrieb:

*Schwerwiegende Störung der Verbrennung und in weiterer Folge schwerste Unfälle möglich!*

Vor dem Ausschalten des Hauptschalters:

- Kessel durch Tippen auf „Kessel Aus“ ausschalten
  - Kessel stellt geregelt ab und wechselt nach dem Reinigungszyklus in den Betriebszustand "Ausgeschaltet Aus"



- Hauptschalter ausschalten
  - Kesselregelung ist ausgeschaltet
  - Die über den Schaltschrank versorgten Komponenten sind ohne Spannungsversorgung
  - **ACHTUNG:** Am Erweiterungs-Schaltschrank mit eigener Versorgungsleitung steht weiterhin Spannung an!

**HINWEIS!** Frostschutz-Funktion ist nicht mehr aktiv!

## 5 Instandhalten der Anlage

### 5.1 Allgemeine Hinweise zur Instandhaltung

#### GEFAHR



Bei Arbeiten an elektrischen Komponenten:

*Lebensgefahr durch Stromschlag!*

Für Arbeiten an elektrischen Komponenten gilt:

- Arbeiten nur durch eine Elektrofachkraft durchführen lassen
- Geltende Normen und Vorschriften beachten
- ➔ Arbeiten an elektrischen Komponenten durch Unbefugte ist verboten

#### GEFAHR



Absturzgefahr bei Arbeiten an erhöhten Positionen

Daher gilt:

- Geeignete Hilfsmittel gemäß den national gültigen Arbeitnehmerschutz-Richtlinien zum Schutz vor Absturzgefahr verwenden (z.B. Leitern, Podeste)

#### WARNUNG



Inspektions- und Reinigungsarbeiten an eingeschalteter Anlage:

*Schwere Verletzung durch automatischen Anlauf der Anlage sowie schwere Verbrennungen an heißen Teilen und am Abgasrohr möglich!*

Bei Arbeiten an der Anlage gilt:

- Schutzhandschuhe tragen
- Kessel nur an den vorgesehenen Handgriffen bedienen
- Kessel durch Tippen auf „Kessel Aus“ am Betriebsart-Symbol ausschalten
  - ➔ Kessel stellt geregelt ab und wechselt in den Betriebszustand „Ausgeschaltet Aus“
- Hauptschalter ausschalten und gegen Wiedereinschalten sichern
- Kessel mind. 1 Stunde auskühlen lassen
- Wenn alle Arbeiten abgeschlossen sind, Hauptschalter einschalten und anschließend den Kessel in der gewünschten Betriebsart einschalten

**! WARNUNG**

Bei unsachgemäßer Inspektion und Reinigung:

*Falsche oder fehlende Inspektion und Reinigung des Kessels kann zu schwerwiegender Störung der Verbrennung (z.B. spontane Entzündung von Schwelgasen / Verpuffung) und in weiterer Folge zu schwersten Unfällen und Sachschäden führen!*

Daher gilt:

- Den Kessel entsprechend den Hinweisen reinigen. Dabei Anweisungen der Bedienungsanleitung des Kessels beachten!

**HINWEIS**

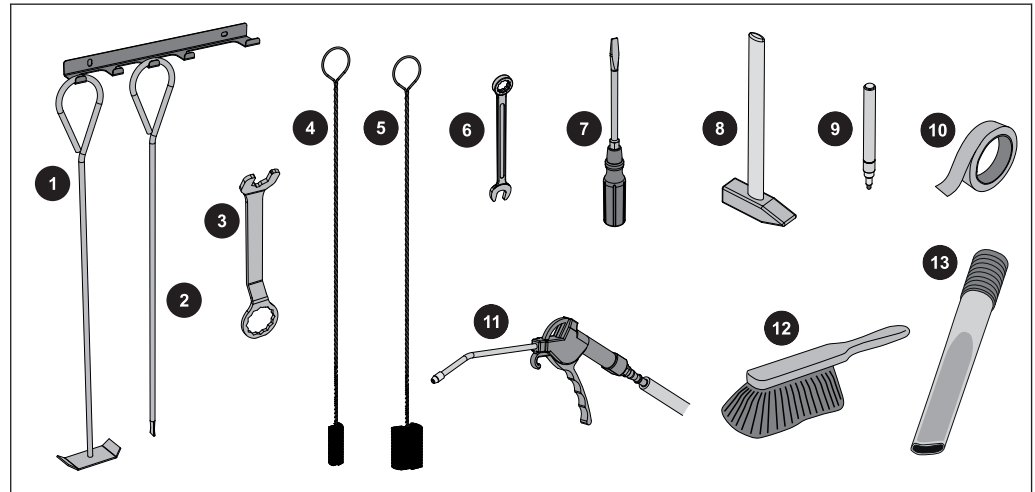
Wir empfehlen das Führen eines Wartungsbuches gemäß ÖNORM M7510 bzw. Technischer Richtlinie für vorbeugenden Brandschutz (TRVB)

**HINWEIS**

*Neben den in dieser Anleitung angeführten Reinigungs- und Wartungsarbeiten auch die Vorgaben in beigelegtem Kontrollbuch gemäß TRVB H 118 berücksichtigen.*

## 5.2 Benötigte Hilfsmittel

Zur Durchführung von Reinigungs- und Instandhaltungsarbeiten sind folgende Hilfsmittel erforderlich:



### Im Lieferumfang enthalten:

1	Flatschaber
2	Schürstab
3	Schlüssel für Lambdasonde / Türbeschläge
4	Reinigungsbürste (Ø54)
5	Reinigungsbürste (Ø83)

### Im Lieferumfang nicht enthalten:

6	Gabel- oder Ringschlüssel SW 13
7	Schraubendreher-Satz (Kreuzschlitz, Schlitz, Torx T20, T25, T30)
8	Hammer
9	Markierstift für Metall
10	Klebeband
11	Druckluftpistole und Druckluftversorgung
12	Kleiner Besen oder Reinigungsbürste
13	Aschesauger

## 5.3 Instandhaltungsarbeiten durch den Betreiber

- Eine regelmäßige Reinigung des Kessels verlängert die Lebensdauer und ist Grundvoraussetzung für einen störungsfreien Betrieb!
- Empfehlung: Bei Reinigungsarbeiten einen Aschesauger verwenden!

### 5.3.1 Inspektion

#### *Anlagendruck kontrollieren*



- Anlagendruck am Manometer ablesen
  - Wert muss um 20% über dem Vorspanndruck des Ausdehnungsgefäßes liegen  
**HINWEIS! Position des Manometers und Nenndruck des Ausdehnungsgefäßes gemäß den Angaben ihres Installateurs beachten!**

Wird der Anlagendruck weniger:

- Wasser nachfüllen  
**HINWEIS! Tritt dies häufig auf, ist die Heizungsanlage undicht! Installateur verständigen**

Sind große Druckschwankungen zu beobachten:

- Ausdehnungsgefäß durch den Fachmann überprüfen lassen

#### *Thermische Ablaufsicherung kontrollieren*



- Dichtheit des Ablaufventils prüfen
  - Ablaufrohr darf nicht tropfen  
**HINWEIS! Ausnahme: Kesseltemperatur > 100 °C**

Tropft Wasser aus dem Ablaufrohr:

- Ablaufsicherung gemäß Herstellerangaben reinigen oder gegebenenfalls durch den Installateur kontrollieren/tauschen lassen

#### *Sicherheitsventil kontrollieren*

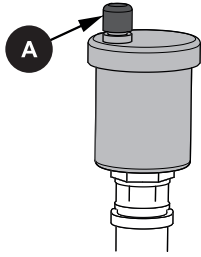


- Sicherheitsventil regelmäßig auf Dichtheit und Verschmutzung prüfen  
**HINWEIS! Die Inspektionsarbeiten sind gemäß Herstellerangaben durchzuführen!**

#### *Getriebemotoren kontrollieren*

- Sämtliche Getriebemotoren der Anlage visuell auf Dichtheit prüfen
  - Es darf keine große Menge Schmierstoff austreten!  
**HINWEIS! Der Austritt von wenigen Tropfen Schmierstoff kann normal sein. Bei größerem Schmiermittelverlust den Installateur oder Fröling-Werkkundendienst verständigen!**

## *Schnell-Entlüfter kontrollieren*



- Alle Schnellentlüfter des gesamten Heizungssystems regelmäßig auf Dichtheit kontrollieren
  - ➔ Bei Austritt von Flüssigkeiten Schnellentlüfter austauschen

**HINWEIS!** Die Entlüftungskappe (A) muss lose sein (ca. zwei Umdrehungen aufschrauben), um eine korrekte Funktion zu gewährleisten.

## *Zugreglerklappe prüfen*

- Zugreglerklappe auf Leichtgängigkeit prüfen

## *Allgemeine wöchentliche Kontrolle*

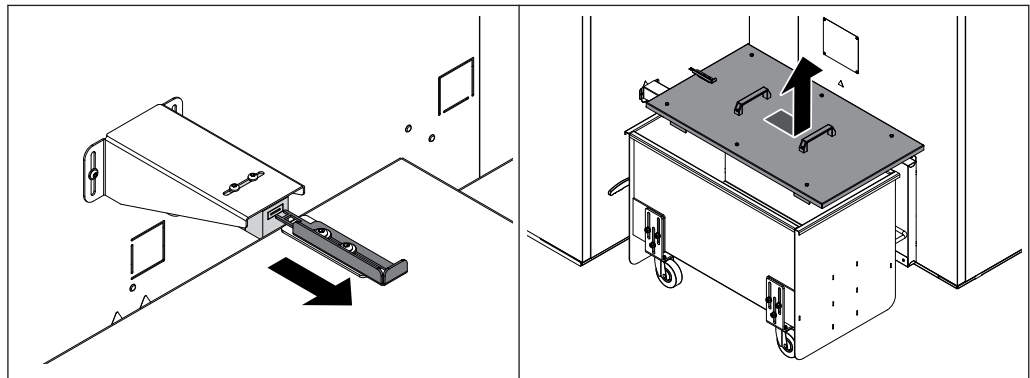
- Alle Komponenten des Kessels auf Reinigungszustand prüfen und bei Bedarf reinigen
- Akustische Prüfung und Funktionskontrolle aller Komponenten durchführen
- Defekte Komponenten umgehend tauschen bzw. tauschen lassen

### 5.3.2 Reinigung

#### *Aschebehälter Feuerraum entleeren*

**HINWEIS!** Der Füllstand des Aschebehälters Feuerraum kann auch bei eingeschaltetem Kessel kontrolliert werden. Voraussetzung:

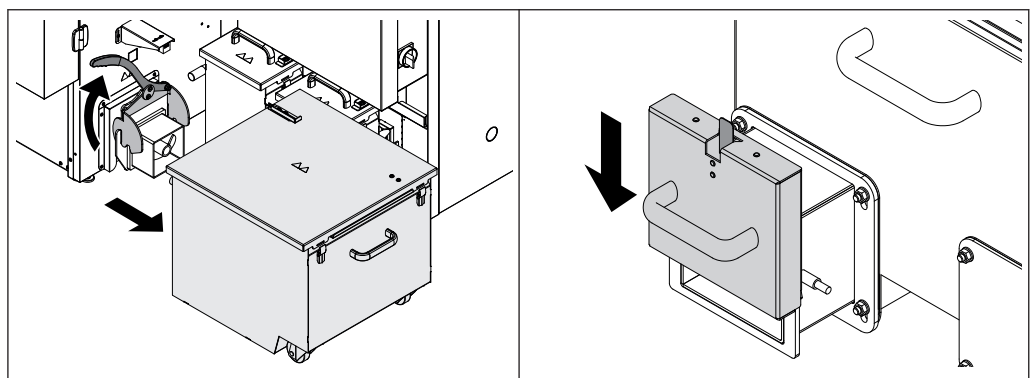
- Deckel des Aschebehälters innerhalb von 15 Sekunden wieder schließen
- Achtung: Ist der Deckel länger als 15 Sekunden geöffnet, schaltet der Kessel automatisch aus!



- Schlüsselblech bei Sicherheitsschalter herausziehen
- Seitliche Verschlüsse am Aschebehälter öffnen
- Deckel des Aschebehälters abnehmen und Füllstand kontrollieren
- Deckel wieder aufsetzen
  - ➔ Wenn Behälter nicht entleert werden muss, Schlüsselblech wieder in Sicherheitsschalter schieben

Wenn Behälter entleert werden muss, wie folgt vorgehen:

- Kessel durch Tippen auf „Kessel Aus“ am Betriebsart-Symbol ausschalten

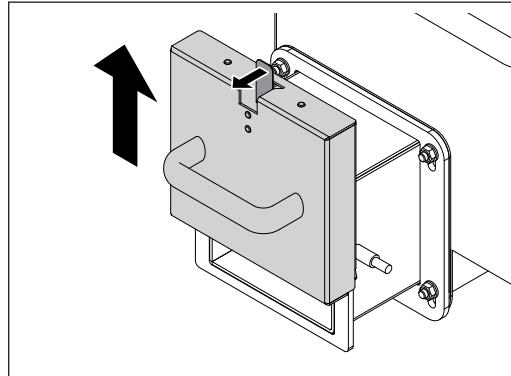


- Seitlichen Hebel nach oben drücken, um Aschebehälter zu entriegeln
- Aschebehälter abziehen
- Verschlussdeckel auf Aschebehälter aufschieben
- Aschebehälter zur Entleerestelle transportieren und entleeren



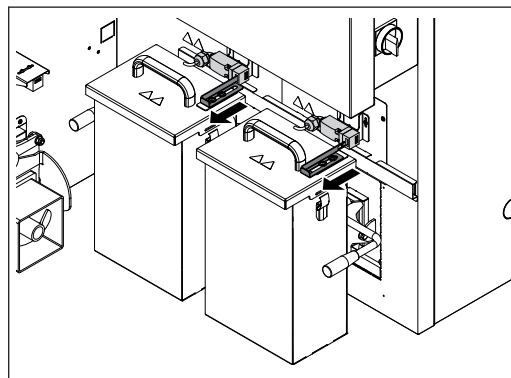
- Füllstand der Aschebehälter Wärmetauscher kontrollieren und bei Bedarf entleeren, ⇒ [Siehe "Aschebehälter Wärmetauscher entleeren" \[Seite 41\]](#)

Aschebehälter wieder einsetzen:



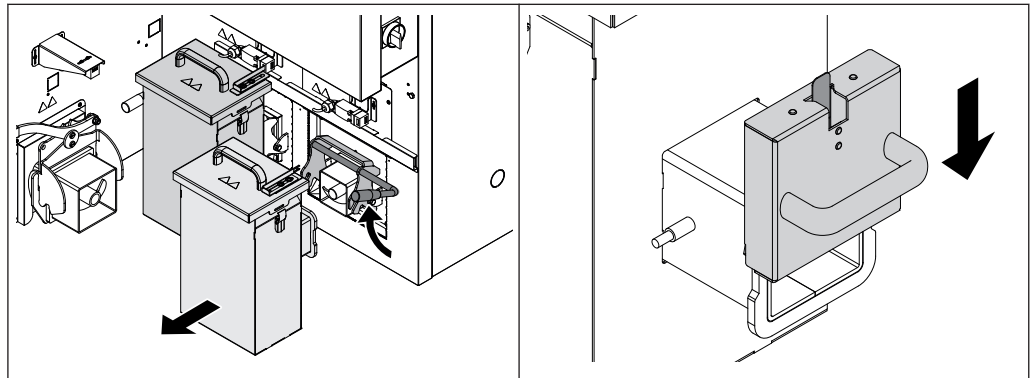
- Verschlussdeckel abnehmen
  - ➔ Obere Lasche nach vorne drücken
  - ➔ Zum Einsetzen des Aschebehälters in umgekehrter Reihenfolge vorgehen

### *Aschebehälter Wärmetauscher entleeren*



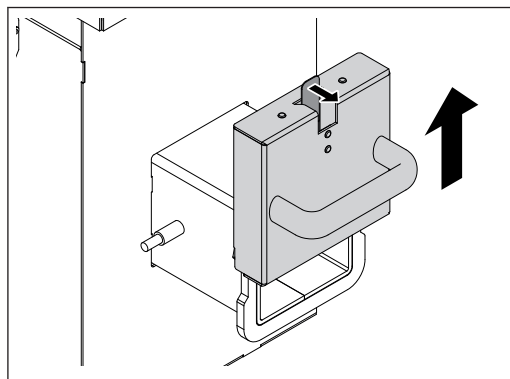
- Schlüsselblech bei Sicherheitsschalter herausziehen
- Seitliche Verschlüsse am Aschebehälter öffnen
- Deckel des Aschebehälters abnehmen und Füllstand kontrollieren
- Deckel wieder aufsetzen und seitliche Verschlüsse schließen
  - ➔ Wenn Behälter nicht entleert werden muss, Schlüsselblech wieder in Sicherheitsschalter schieben

Wenn Behälter entleert werden muss, wie folgt vorgehen:



- Seitlichen Hebel nach oben drücken, um Aschebehälter zu entriegeln
- Aschebehälter abziehen
- Verschlussdeckel auf Aschebehälter aufschieben
- Aschebehälter zur Entleerestelle transportieren und entleeren

Aschebehälter wieder einsetzen:



- Verschlussdeckel abnehmen
  - ↳ Obere Lasche nach vorne drücken
- Zum Einsetzen des Aschebehälters in umgekehrter Reihenfolge vorgehen

## Brennraum und Feuerraum reinigen

### **WARNUNG**



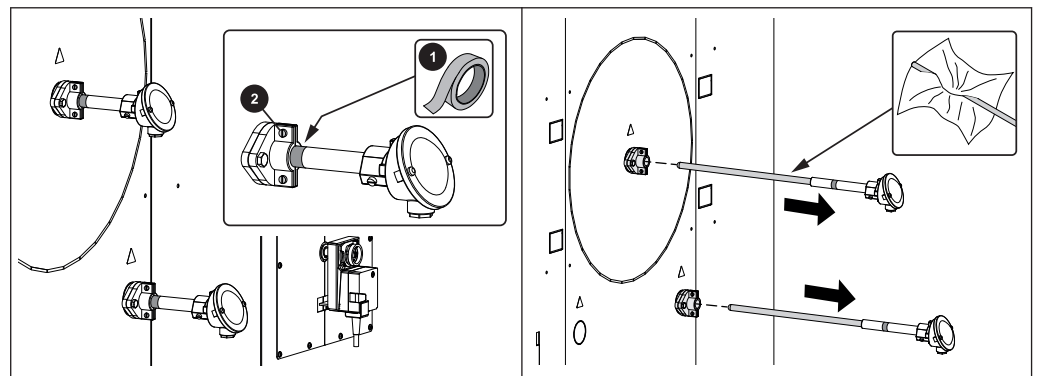
Inspektions- und Reinigungsarbeiten an eingeschalteter Anlage:

**Schwere Verletzung durch automatischen Anlauf der Anlage sowie schwere Verbrennungen an heißen Teilen und am Abgasrohr möglich!**

Bei Arbeiten an der Anlage gilt:

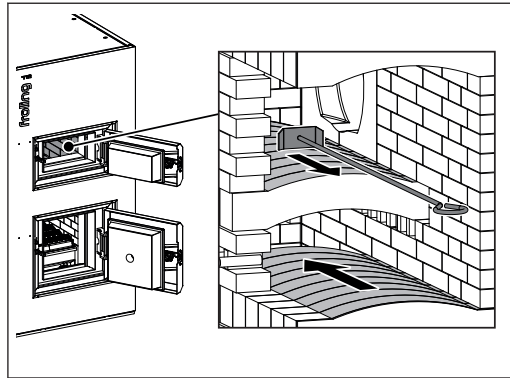
- Schutzhandschuhe tragen
- Kessel nur an den vorgesehenen Handgriffen bedienen
- Kessel durch Tippen auf „Kessel Aus“ am Betriebsart-Symbol ausschalten
  - ➔ Kessel stellt geregelt ab und wechselt in den Betriebszustand „Ausgeschaltet Aus“
- Hauptschalter ausschalten und gegen Wiedereinschalten sichern
- Kessel mind. 1 Stunde auskühlen lassen
- Wenn alle Arbeiten abgeschlossen sind, Hauptschalter einschalten und anschließend den Kessel in der gewünschten Betriebsart einschalten

**HINWEIS!** Damit der Feuerraum-Temperaturfühler nicht beschädigt wird, diesen vor Arbeiten im Feuerraum entfernen



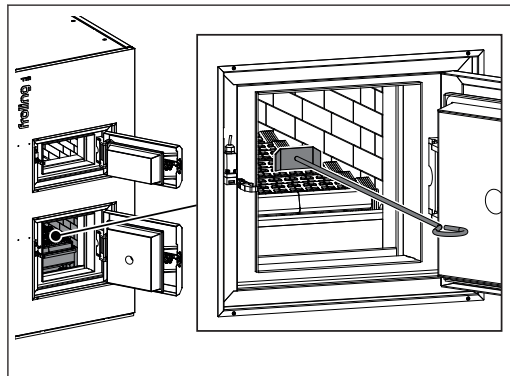
- Position des Feuerraum-Temperaturfühlers markieren
  - ➔ z.B. Klebeband (1) verwenden
- Schrauben an der Halterung (2) lockern
- Feuerraum-Temperaturfühler vorsichtig herausziehen
  - ➔ bei Bedarf vorsichtig reinigen
- Wenn alle Arbeiten im Feuerraum abgeschlossen sind, den Feuerraum-Temperaturfühler wieder montieren
  - ➔ Markierung (z.B. Klebeband) beachten

### Brennraum reinigen

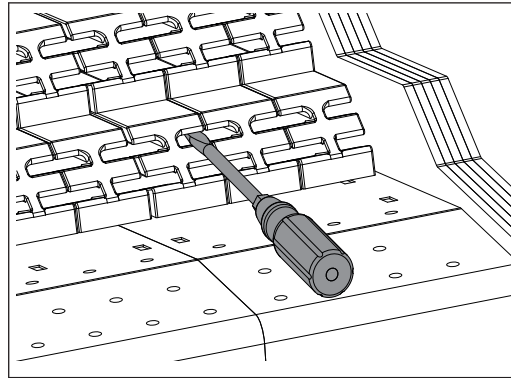


- Brennraumtür öffnen
- Ascheablagerungen an der Oberseite des Zwischengewölbes mit Flachscher nach vorne ziehen
- Ascheablagerungen an der Oberseite des unteren Gewölbes mit Flachscher nach hinten schieben
  - ➔ Asche fällt nach unten in den Feuerraum

### Feuerraum reinigen



- Feuerraumtür öffnen
- Unverbranntes Material und Fremdkörper aus Feuerraum entfernen
- Asche am Verbrennungsrost mit Flachscher zum Aschefallschacht nach vorne ziehen

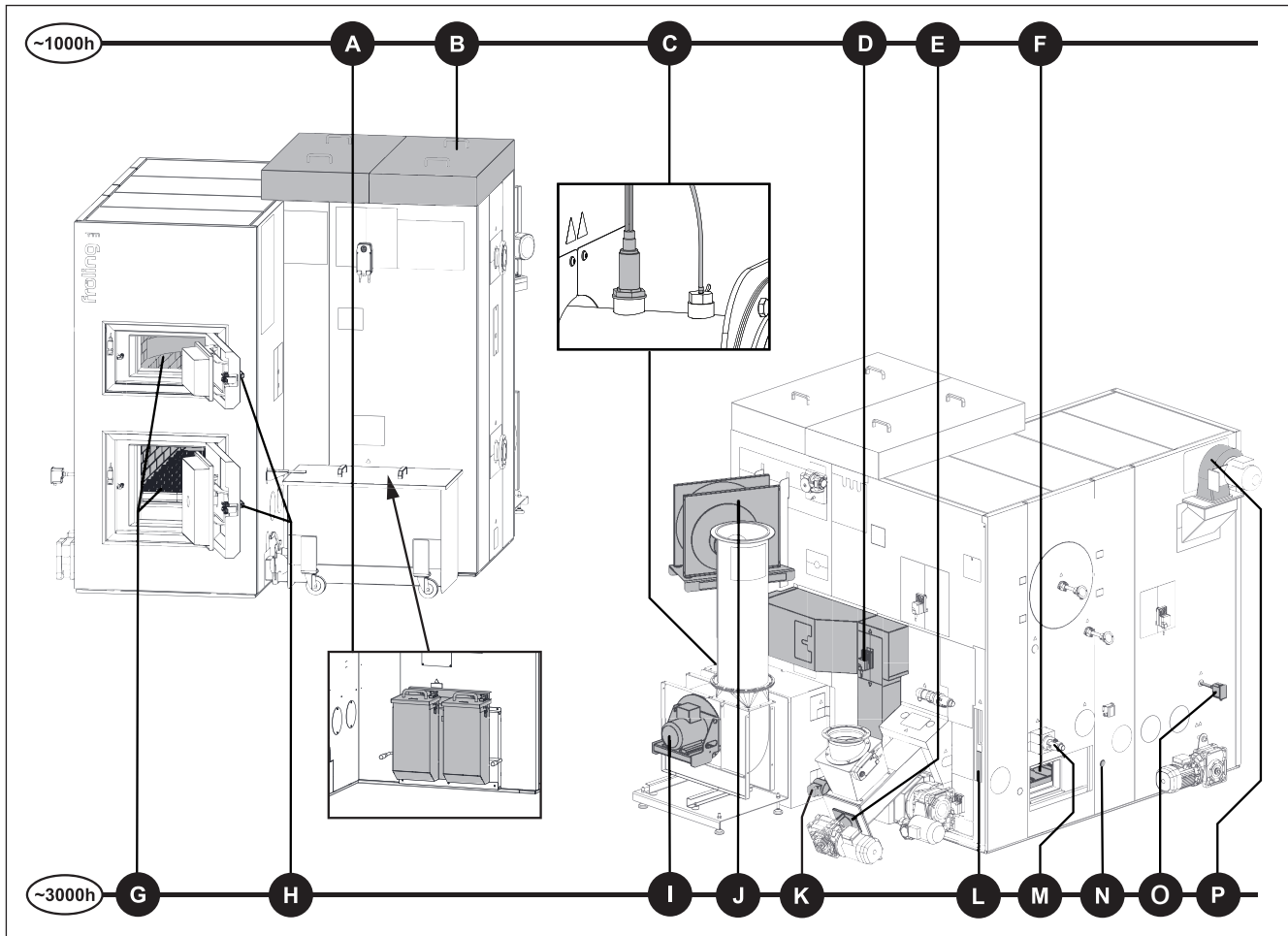


- Verunreinigungen (Nägel, Steine, Schlacke, ...) am Vorschubrost entfernen
- Primärluftschlitze mit geeignetem Hilfsmittel (z.B. Schraubendreher) reinigen
  - ➔ Primärluftschlitze müssen frei sein!

- Hauptschalter einschalten
- Vorschubrost und Entaschungsschnecken im Handbetrieb aktivieren
  - ➔ Angefallene Asche wird in Aschebehälter befördert
- Aschebehälter bei Bedarf entleeren

⇒ [Siehe "Aschebehälter Feuerraum entleeren" \[Seite 40\]](#)

### 5.3.3 Übersicht Wiederkehrende Kontrolle und Reinigung



#### ca. 1000h:

- A** ⇒ Siehe "Entaschung Wärmetauscher reinigen" [Seite 48]
- B** ⇒ Siehe "Wärmetauscher reinigen" [Seite 49]
- C** ⇒ Siehe "Lambdasonde reinigen" [Seite 61],  
⇒ Siehe "Abgasfühler reinigen" [Seite 49]
- D** ⇒ Siehe "Kanal der Abgasrezirkulation (AGR) reinigen" [Seite 50]
- E** ⇒ Siehe "Stokerlagerung schmieren" [Seite 52]
- F** ⇒ Siehe "Bereich unter Vorschubrost reinigen" [Seite 52]

#### ca. 3000h:

- G** ⇒ Siehe "Schamott-Elemente reinigen" [Seite 54]
- H** ⇒ Siehe "Einstellung und Dichtheit der Türen prüfen" [Seite 55]
- I** ⇒ Siehe "Saugzuggebläse reinigen" [Seite 56]
- J** ⇒ Siehe "AGR-Gebläse reinigen" [Seite 56]
- K** ⇒ Siehe "Antrieb der Wärmetauscher-Entaschung kontrollieren" [Seite 57]
- L** ⇒ Siehe "Sekundärluft-Kanal reinigen" [Seite 58]
- M** ⇒ Siehe "Zündrohr kontrollieren" [Seite 57]
- N** ⇒ Siehe "Unterdruckregelung kontrollieren" [Seite 58]
- O** ⇒ Siehe "Feuerraum-Überdruckwächter kontrollieren" [Seite 59]
- P** ⇒ Siehe "Verbrennungsluft-Gebläse reinigen" [Seite 59]

### 5.3.4 Wiederkehrende Kontrolle und Reinigung (~1000h)

Je nach Betriebsstunden und Brennstoff-Qualität ist der Kessel in entsprechenden Intervallen zu kontrollieren und zu reinigen.

Die wiederkehrende Kontrolle und Reinigung ist nach spätestens 1000 Betriebsstunden (bei durchschnittlichem Betrieb ca. vierteljährlich) durchzuführen. Bei problematischen Brennstoffen (z. B. hoher Aschegehalt) sind die Arbeiten entsprechend häufiger durchzuführen.

#### **WARNUNG**



##### Inspektions- und Reinigungsarbeiten an eingeschalteter Anlage:

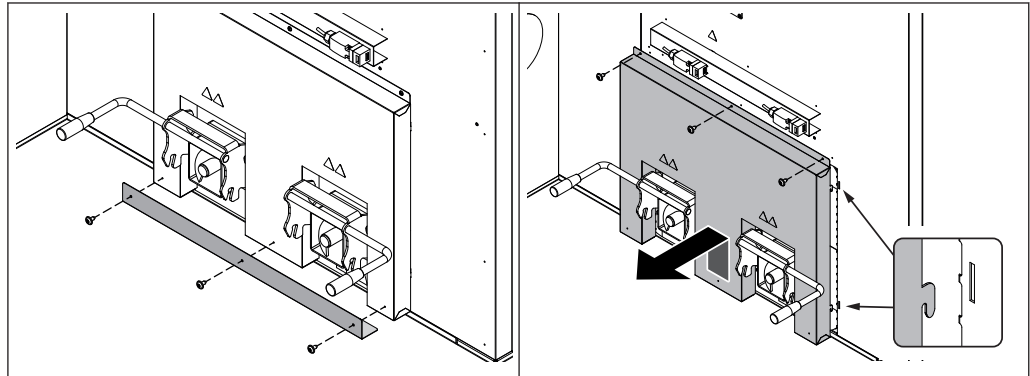
***Schwere Verletzung durch automatischen Anlauf der Anlage sowie schwere Verbrennungen an heißen Teilen und am Abgasrohr möglich!***

Bei Arbeiten an der Anlage gilt:

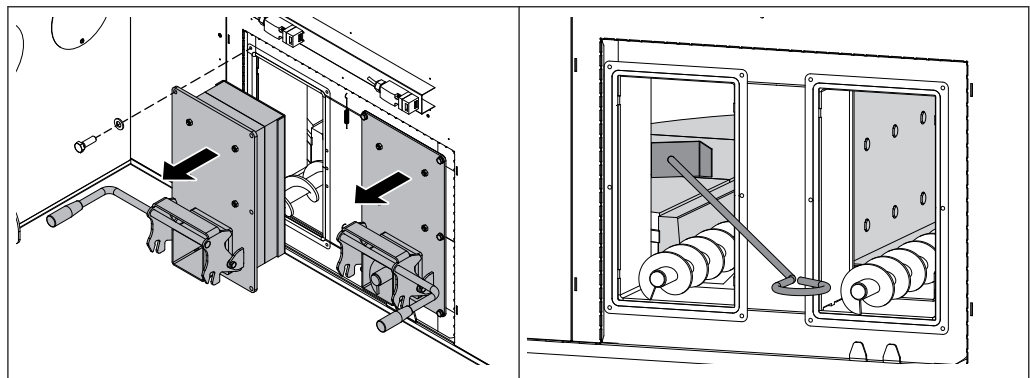
- Schutzhandschuhe tragen
- Kessel nur an den vorgesehenen Handgriffen bedienen
- Kessel durch Tippen auf „Kessel Aus“ am Betriebsart-Symbol ausschalten
  - ↳ Kessel stellt geregelt ab und wechselt in den Betriebszustand „Ausgeschaltet Aus“
- Hauptschalter ausschalten und gegen Wiedereinschalten sichern
- Kessel mind. 1 Stunde auskühlen lassen
- Wenn alle Arbeiten abgeschlossen sind, Hauptschalter einschalten und anschließend den Kessel in der gewünschten Betriebsart einschalten

## Entaschung Wärmetauscher reinigen

- Beide Aschebehälter des Wärmetauschers abnehmen und bei Bedarf entleeren
- ⇒ Siehe "Aschebehälter Wärmetauscher entleeren" [Seite 41]



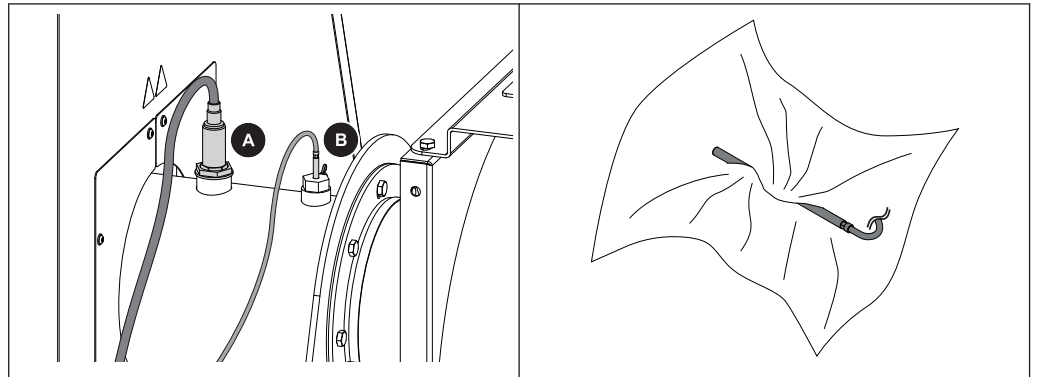
- Untere Halterung an der Isolierung demontieren
- Schrauben an der Isolierung oben lösen und Isolierung abnehmen



- Beide Entaschungs-Flansche demontieren
- Ablagerungen an Schrägblech und Ascheschnecken entfernen
  - ↳ Aufgrund der thermischen Beanspruchung die Schnecken immer mit etwas Asche bedeckt lassen!
- Dichtung der Entaschungs-Flansche kontrollieren und bei Bedarf ersetzen
- Wärmetauscher auf Beschädigungen (Risse etc.) kontrollieren

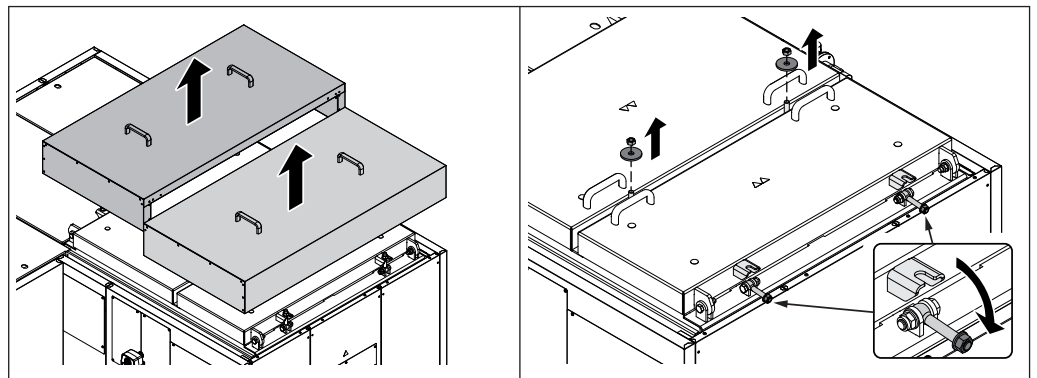


### Abgasfühler reinigen

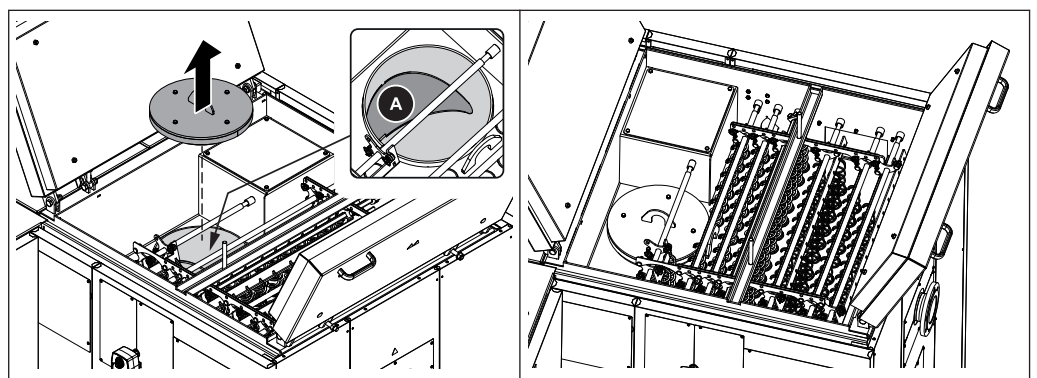


- Sicherungsschraube lösen und Abgasfühler (B) herausziehen
- Abgasfühler mit einem sauberen Tuch reinigen
- Abgasfühler bei Abgasrohr einstecken und mit Sicherungsschraube handfest fixieren

### Wärmetauscher reinigen



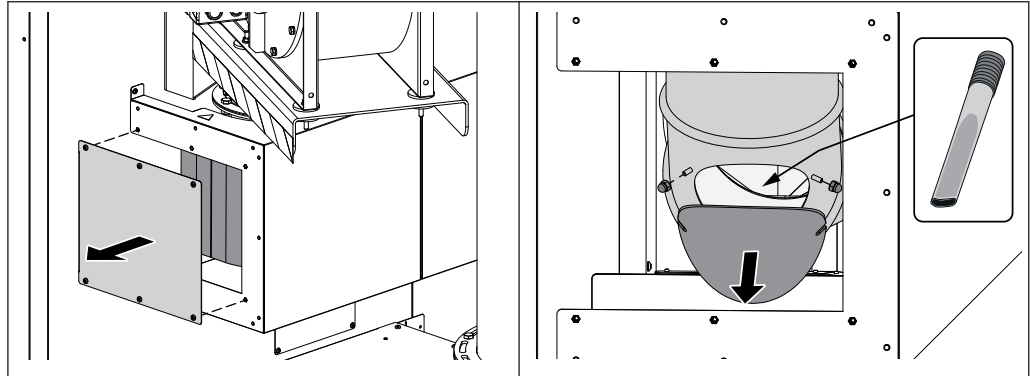
- Beide Isolierdeckeln am Wärmetauscher abnehmen
- Die sechs Schrauben an den Wärmetauscher-Deckeln lösen und Deckeln öffnen



- Beide Wärmetauscher-Deckeln öffnen
- Deckel des Abbrandrohres abnehmen
- Deckel, Rohr und Durchbrandöffnung zwischen Feuerraum und Wärmetauscher reinigen
- Deckel wieder aufsetzen
- Automatische Wärmetauscherreinigung auf Leichtgängigkeit prüfen (Hub ~5 cm)
- Ablagerungen bei Bedarf absaugen

- Wenn erforderlich, gesamte Einheit aus den Wärmetauscherrohren ziehen und sowohl Wirbulatoren als auch Rohre mit Bürste und/oder Aschesauger reinigen

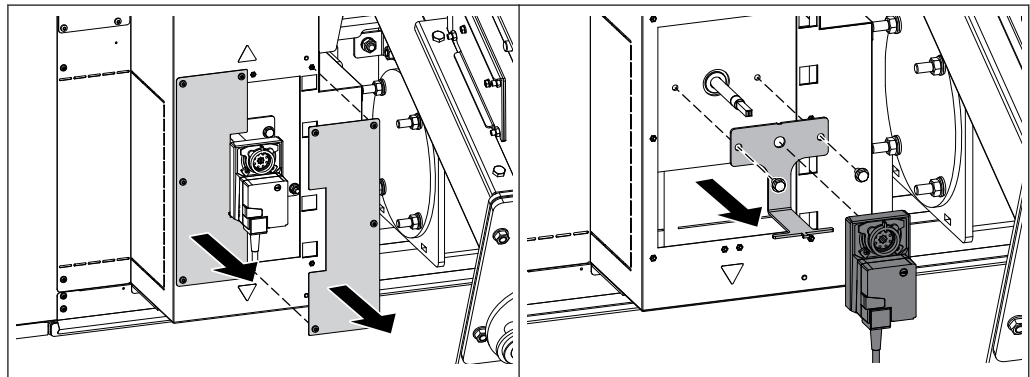
### Kanal der Abgasrezirkulation (AGR) reinigen



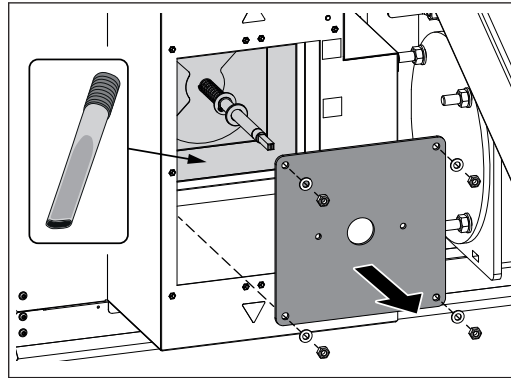
- Seitliches Abdeckblech bei AGR-Kanal unterhalb AGR-Gebläse demontieren
- Dahinterliegende Wärmedämmung zur Seite schieben
- Reinigungsdeckel am AGR-Kanal demontieren
- AGR-Kanal kontrollieren und bei Bedarf reinigen
  - ↳ Tipp: Aschesauger verwenden!

Am AGR-Kanal an der Rückseite des Kessels befinden sich zwei Reinigungsöffnungen. Die nachfolgenden Schritte zeigen die Reinigung an der unteren Öffnung. Bei der Reinigung an der oberen Öffnung sinngemäß gleich vorgehen.

Tipp: Reinigungsarbeiten zuerst an der oberen Reinigungsöffnung durchführen.

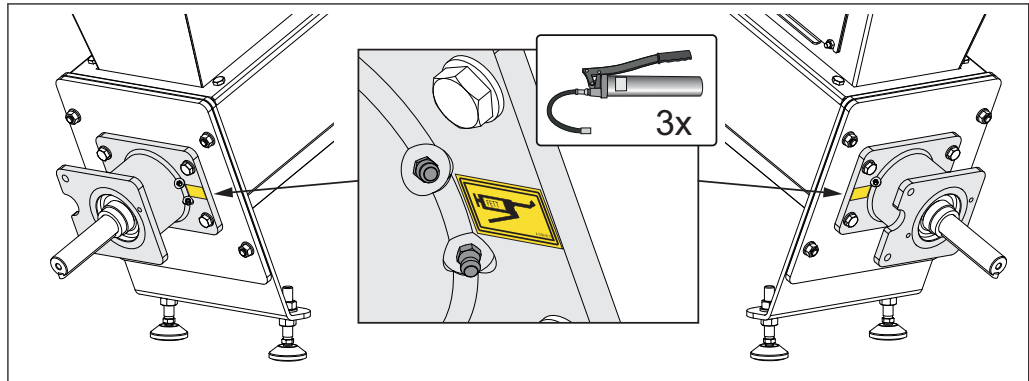


- Hinteres Abdeckblech bei AGR-Kanal demontieren
- Wärmedämmung zur Seite schieben und Stellmotor abziehen
- Drehmomentstütze demontieren



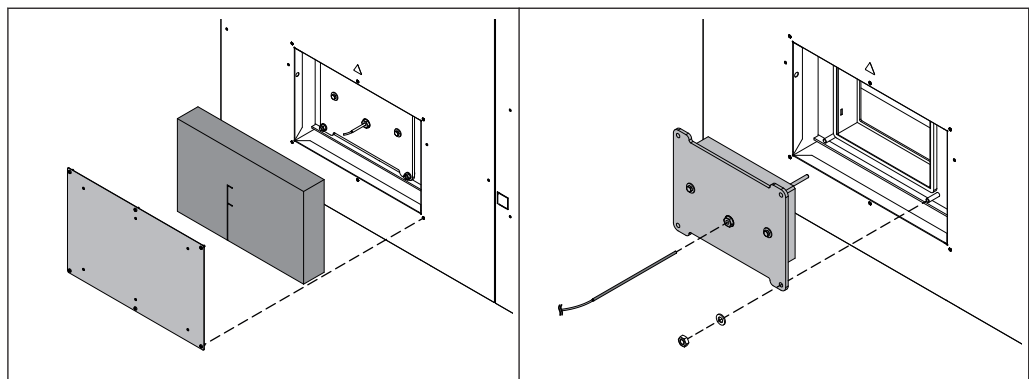
- Reinigungsdeckel demontieren
- AGR-Kanal kontrollieren und bei Bedarf reinigen
  - ➔ Tipp: Aschesauger verwenden!

## Stokerlagerung schmieren

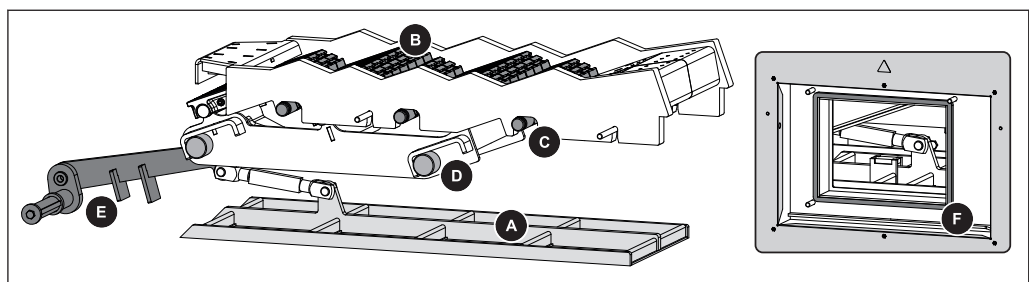


- Stokerlagerung mit drei Fettpressen-Hüben pro Schmiernippel schmieren
  - HINWEIS! Schmiervorgang langsam durchführen, um Beschädigungen der Lagerdichtungen zu vermeiden

## Bereich unter Vorschubrost reinigen



- Abdeckblech und Wärmedämmung seitlich demontieren
- Schraube am Fühler lockern und Fühler herausziehen
- Muttern am Reinigungsdeckel lösen



- Bereich unter Vorschubrost und Ascherechen (A) auf Ablagerungen kontrollieren und bei Bedarf reinigen
- Rost (B), Rostwellen (C) und Rostlagerung (D) auf Abnutzung und Verformung prüfen
  - Komponenten bei Bedarf tauschen lassen
- Rostantrieb und Kurbeltrieb (E) auf Abnutzung und Leichtgängigkeit prüfen
- Reinigungsdeckel auf Dichtheit prüfen, Dichtung (F) kontrollieren

### 5.3.5 Wiederkehrende Kontrolle und Reinigung (~3000h)

Je nach Betriebsstunden und Brennstoff-Qualität ist der Kessel in entsprechenden Intervallen zu kontrollieren und zu reinigen.

Die wiederkehrende Kontrolle und Reinigung ist nach spätestens 3000 Betriebsstunden (bei durchschnittlichem Betrieb ca. jährlich) durchzuführen. Bei problematischen Brennstoffen (z. B. hoher Aschegehalt) sind die Arbeiten entsprechend häufiger durchzuführen.

#### **WARNUNG**



##### Inspektions- und Reinigungsarbeiten an eingeschalteter Anlage:

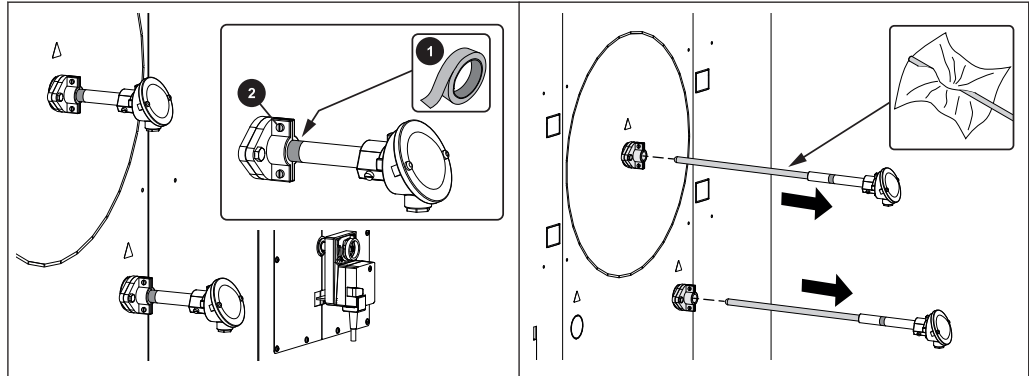
***Schwere Verletzung durch automatischen Anlauf der Anlage sowie schwere Verbrennungen an heißen Teilen und am Abgasrohr möglich!***

Bei Arbeiten an der Anlage gilt:

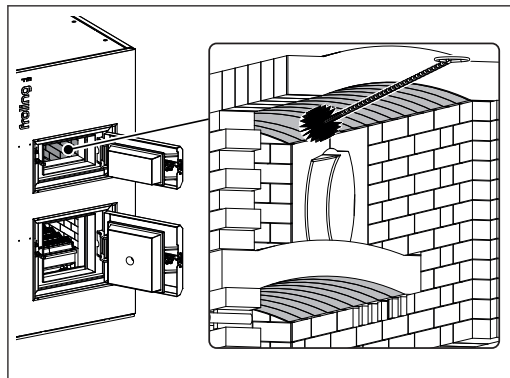
- Schutzhandschuhe tragen
- Kessel nur an den vorgesehenen Handgriffen bedienen
- Kessel durch Tippen auf „Kessel Aus“ am Betriebsart-Symbol ausschalten
  - ↳ Kessel stellt geregelt ab und wechselt in den Betriebszustand „Ausgeschaltet Aus“
- Hauptschalter ausschalten und gegen Wiedereinschalten sichern
- Kessel mind. 1 Stunde auskühlen lassen
- Wenn alle Arbeiten abgeschlossen sind, Hauptschalter einschalten und anschließend den Kessel in der gewünschten Betriebsart einschalten

### Schamott-Elemente reinigen

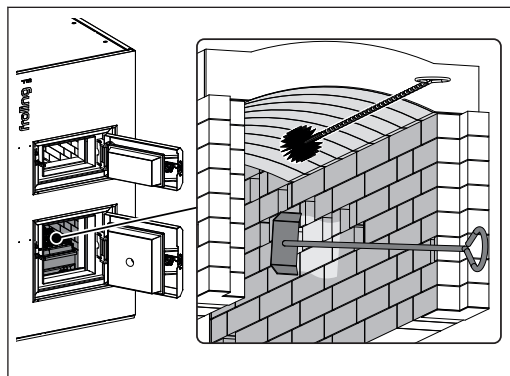
**HINWEIS!** Damit der Feuerraum-Temperaturfühler nicht beschädigt wird, diesen vor Arbeiten im Feuerraum entfernen



- Position des Feuerraum-Temperaturfühlers markieren
  - ↳ z.B. Klebeband (1) verwenden
- Schrauben an der Halterung (2) lockern
- Feuerraum-Temperaturfühler vorsichtig herausziehen
  - ↳ bei Bedarf vorsichtig reinigen
- Wenn alle Arbeiten im Feuerraum abgeschlossen sind, den Feuerraum-Temperaturfühler wieder montieren
  - ↳ Markierung (z.B. Klebeband) beachten



- Brennraumtür öffnen
- Oberstes Gewölbe mit der Reinigungsbürste vorsichtig reinigen
- Unterseite des Zwischengewölbes mit der Reinigungsbürste vorsichtig reinigen



- Feuerraumtür öffnen

- Unterseite des unteren Gewölbes mit der Reinigungsbürste vorsichtig reinigen
  - Seitenwände des Feuerraums mit Flachsaber vorsichtig reinigen
  - Schamott-Elemente auf Verschleiß kontrollieren
  - Angefallene Asche entfernen
- ⇒ Siehe "Aschebehälter Feuerraum entleeren" [Seite 40]

### ***Einstellung und Dichtheit der Türen prüfen***

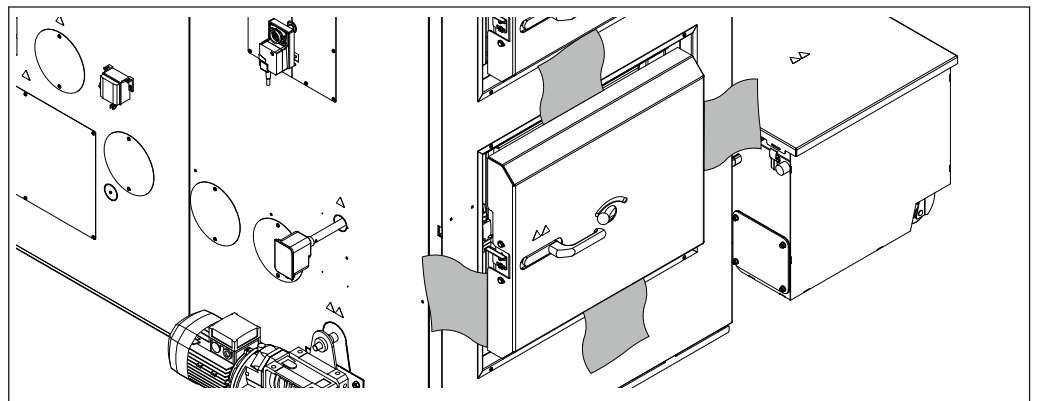
Einstellung und Dichtheit prüfen sind nachfolgend am Beispiel der Feuerraumtür dargestellt. Bei der Brennraumtür diese Schritte sinngemäß gleich durchführen!

**HINWEIS! Schwarz verfärbte Dichtungen unbedingt wechseln!**

#### **Einstellung prüfen**

- Tür schließen
    - Kann die Tür mit normalem Kraftaufwand geschlossen werden:  
Einstellung in Ordnung
    - Kann die Tür nicht oder nur mit hohem Kraftaufwand geschlossen werden:  
Verschlusshaken herausdrehen
- ⇒ Siehe "Türen einstellen" [Seite 56]

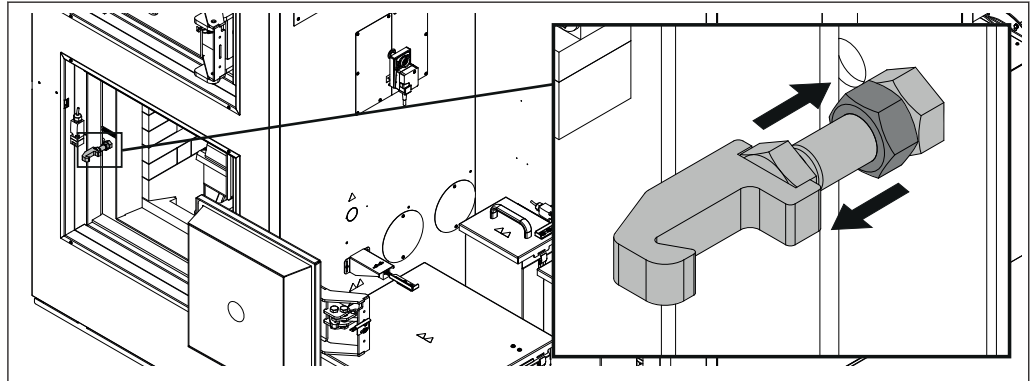
#### **Dichtheit prüfen**



- Tür öffnen
  - Ein Blatt Papier jeweils im oberen und unteren Bereich zwischen Tür und Kessel schieben
  - Tür schließen
  - Versuchen, ob das Blatt herausgezogen werden kann
    - Kann das Blatt nicht herausgezogen werden:  
Tür ist dicht!
    - Kann das Blatt herausgezogen werden:  
Tür ist nicht dicht – Verschlusshaken hineindrehen!
- ⇒ Siehe "Türen einstellen" [Seite 56]

**Türen einstellen**

Das Einstellen der Türen ist nachfolgend am Beispiel der Feuerraumtür dargestellt. Bei der Brennraumtür diese Schritte sinngemäß gleich durchführen!

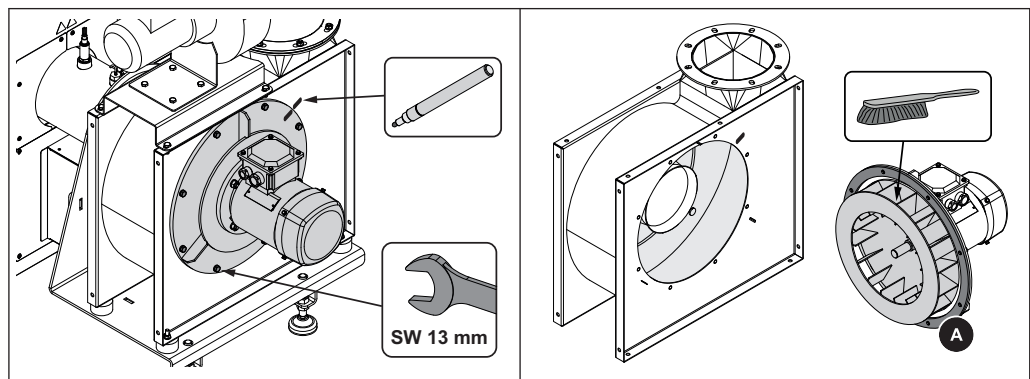


- Mutter am Verschlusshaken lockern
- Verschlusshaken je nach Bedarf hinein- oder herausdrehen
- Einstellung mit Kontermutter fixieren

**AGR-Gebläse reinigen**

Bei der Reinigung des AGR-Gebläses sinngemäß gleich vorgehen wie bei der Reinigung des Saugzuggebläses.

⇒ Siehe "Saugzuggebläse reinigen" [Seite 56]

**Saugzuggebläse reinigen**

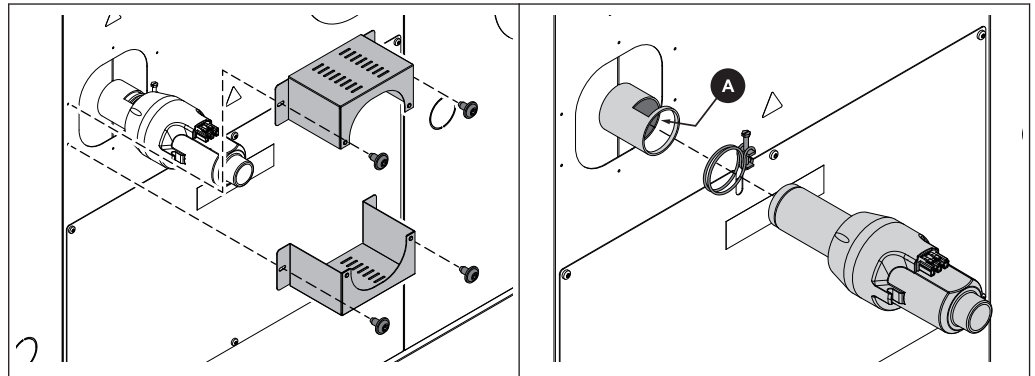
- Position des Flansches markieren
- Schrauben am Flansch lösen
- Gebläse abnehmen und Gebläserad mit Bürste reinigen
- Dichtung (A) kontrollieren und bei Bedarf ersetzen
- Gebläse wieder montieren
  - Auf Markierung am Flansch achten!



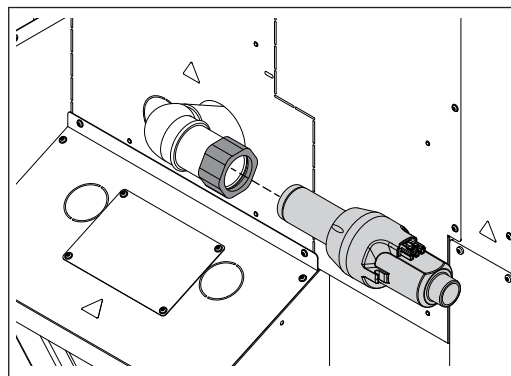
### *Antrieb der Wärmetauscher-Entaschung kontrollieren*

- Abdeckung demontieren
- Kettenantrieb schmieren und auf Verschleiß prüfen
- Kettenspannung kontrollieren und bei Bedarf nachspannen

### *Zündrohr kontrollieren*

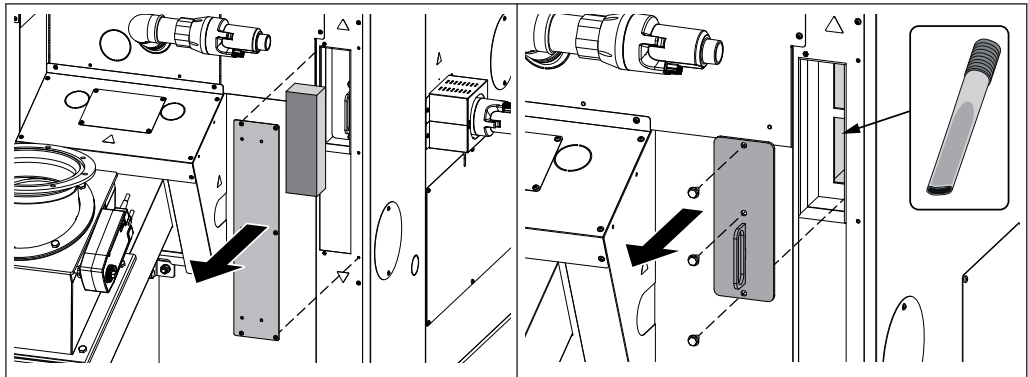


- Schutzbleche an seitlicher Zündung demontieren
- Doppeldrahtschelle lockern und Zündgerät aus Zündrohr ziehen
- Zündrohr (A) auf Ablagerungen kontrollieren und bei Bedarf reinigen



- Kappe an Zündung über Einschub lockern
- Zündgerät aus Zündrohr ziehen
- Zündrohr auf Ablagerungen kontrollieren und bei Bedarf reinigen

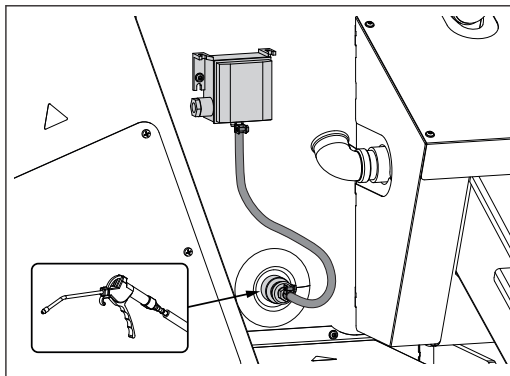
### *Sekundärluft-Kanal reinigen*



- Schrauben lösen und Abdeckblech des Sekundärluft-Kanals abnehmen
- Wärmedämmung entfernen
- Schrauben am Reinigungsdeckel lösen und Reinigungsdeckel entfernen
- Sekundärluft-Kanal kontrollieren und bei Bedarf reinigen
  - Tipp: Aschesauger verwenden!

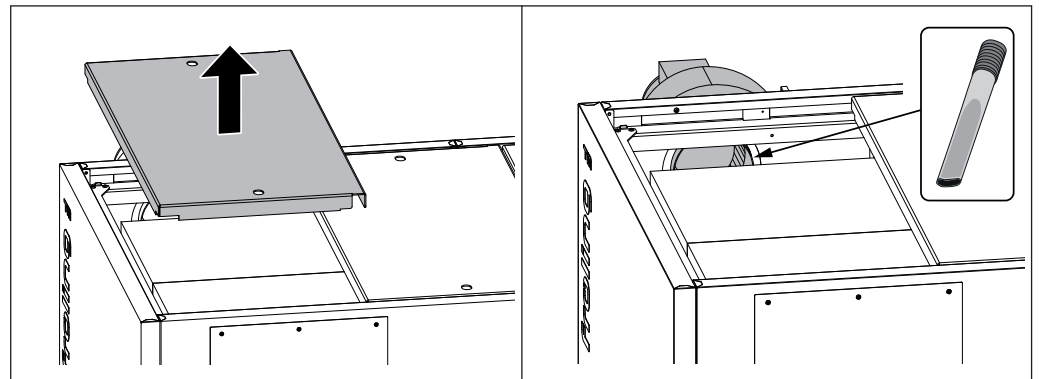
### *Unterdruckregelung kontrollieren*

(Pos. L Übersicht wiederkehrende Kontrolle und Reinigung)



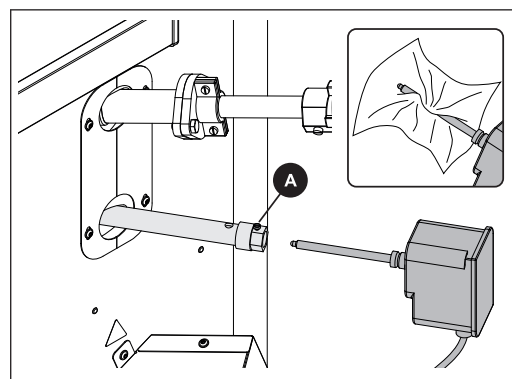
- Silikonschlauch bei Differenzdruck-Messumformer demontieren
- Schlauch in Richtung Feuerraum mit Druckluft ausblasen, um diverse Ablagerungen zu beseitigen
- Silikonschlauch bei „Minus“ anschließen

## Verbrennungsluft-Gebläse reinigen



- Vorderen Isolierdeckel oberhalb des Brennraums entfernen
- Verbrennungsluft-Gebläse von der Innenseite der Isolierung aus kontrollieren und bei Bedarf reinigen

## Feuerraum-Überdruckwächter kontrollieren



- Fixierschraube (A) lösen und Feuerraum-Überdruckwächter aus Distanzrohr ziehen
- Fühler mit feinem Tuch reinigen
- Distanzrohr auf freien Durchgang prüfen
- Feuerraum-Überdruckwächter einschieben und mit Fixierschraube leicht befestigen

**Lager schmieren**

- Sämtliche Lager bei Schnecken und Antrieben an den vorgesehenen Schmierstellen schmieren.

**Abgasrohre kontrollieren**

- Abgasrohre und Kamin kontrollieren
- Ablagerungen bei Bedarf mit Reinigungsbürste entfernen
  - Bei Edelstahl-Rauchrohrverbindungen bzw. Edelstahl-Kaminen dürfen nur Edelstahlbürsten verwendet werden!

**5.4 Instandhaltungsarbeiten durch die Fachkraft**** VORSICHT**

**Bei Instandhaltungsarbeiten durch Ungeschulte:**

***Sachschaden und Verletzungen möglich!***

Für die Instandhaltung gilt:

- Anweisungen und Hinweise in den Anleitungen beachten
- Arbeiten an der Anlage nur durch einschlägig qualifizierte Personen durchführen lassen

Instandhaltungsarbeiten in diesem Kapitel dürfen nur durch qualifizierte Personen durchgeführt werden:

- Heizungstechniker / Gebäudetechniker
- Elektroinstallationstechniker
- Fröling Werkskundendienst

Das Instandhaltungspersonal muss die Anweisungen in der Dokumentation gelesen und verstanden haben.

**HINWEIS! Eine jährliche Inspektion durch den Fröling Werkskundendienst oder einem autorisierten Partner (Fremdwartung) wird empfohlen!**

Die regelmäßige Wartung durch den Fachmann ist eine wichtige Voraussetzung für den dauerhaft zuverlässigen Betrieb der Heizungsanlage! Sie gewährleistet, dass die Anlage umweltschonend und wirtschaftlich arbeitet.

Im Zuge der Wartung wird die gesamte Anlage, insbesondere die Regelung und Steuerung des Kessels überprüft und optimiert. Darüber hinaus können durch die durchgeführte Emissionsmessung Rückschlüsse auf die Verbrennungsgüte und des Betriebszustandes des Kessels gezogen werden.

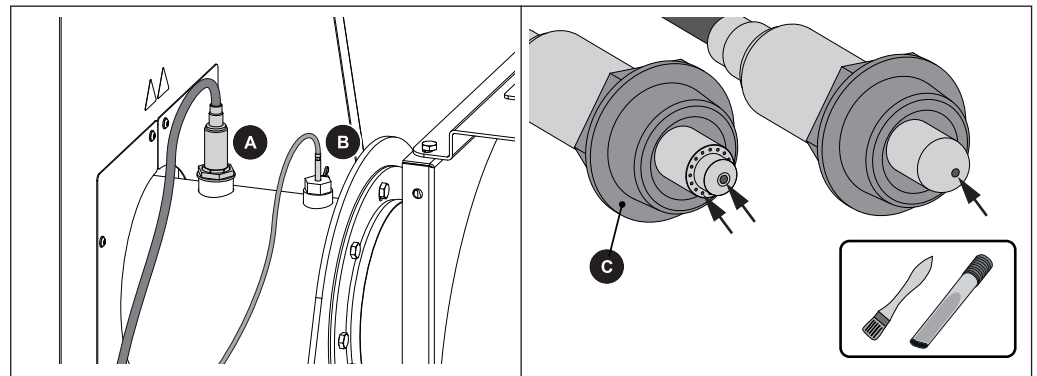
Aus diesem Grund bietet FRÖLING eine Wartungsvereinbarung an, welche die Betriebssicherheit optimiert. Die Details entnehmen Sie bitte dem beiliegenden Garantiepass.

Gerne berät Sie auch Ihr Fröling-Werkskundendienst.

## HINWEIS

Die nationalen und regionalen Bestimmungen hinsichtlich wiederkehrender Prüfung der Anlage sind zu beachten. In diesem Zusammenhang weisen wir darauf hin, dass gewerbliche Anlagen mit einer Nennwärmeleistung ab 50 kW in Österreich gemäß Feuerungsanlagen-Verordnung jährlich wiederkehrend zu prüfen sind!

### 5.4.1 Lambdasonde reinigen



- Lambdasonde (A) abschrauben
  - ACHTUNG: Lambdasonde kann heiß sein!
- Verschmutzungen mit weicher Bürste entfernen
  - Tipp: Um alle Verschmutzungen zu lösen abschließend Aschesauger verwenden
  - ACHTUNG: Lambdasonde nicht mit einem spitzen Gegenstand und nicht mit Druckluft reinigen
- Lambdasonde wieder handfest einschrauben
  - WICHTIG: Dichtfläche der Buchse (C) muss nach Montage an der Muffe eben aufliegen

## 5.5 Wartungsvorschrift für Hydraulikanlage


 **WARNUNG**

**Arbeiten an der Hydraulikanlage durch ungeschultes Personal**

***Sachschaden und Verletzung möglich!***

Daher gilt

- Die Service- und Wartungsarbeiten an der Hydraulikanlage nur durch eingewiesenes Fachpersonal durchführen lassen. Dabei die Anweisungen der Bedienungsanleitung des Herstellers beachten!

**HINWEIS! Die Öltemperatur darf +50 °C nicht übersteigen bzw. -30 °C nicht unterschreiten!**

Das Intervall für den Ölwechsel ist von mehreren Betriebsfaktoren abhängig und richtet sich nach dem Grad der Alterung des Öles und dem Grad der Verschmutzung. Grundsätzlich können aber folgende Intervalle angenommen werden:

Intervall [Betriebsstunden]	Komponente / Tätigkeit
50 – 100	EINMALIGE Wartung nach erster Inbetriebnahme: <input type="checkbox"/> Öl- und Filterwechsel durchführen
50	<input type="checkbox"/> Ölstand kontrollieren ↳ Es darf keine Bläschenbildung erkennbar sein! <input type="checkbox"/> Verschraubungen auf festen Sitz prüfen
200	<input type="checkbox"/> Rücklauf- und BelüftungsfILTER auf Verschmutzung kontrollieren (Manometer am Filter) <input type="checkbox"/> Falls erforderlich, Filterpatrone wechseln
5000 (oder jährlich)	<input type="checkbox"/> Ölwechsel durchführen <input type="checkbox"/> Einsätze von Rücklauf- und BelüftungsfILTER wechseln

Empfohlene Vorgangsweise bei Ölwechsel:

- Sämtliche Hydraulikzylinder in Endlage fahren  
    ↳ Dadurch kann der gesamte Ölinhalt entfernt werden!
- Entleeren bzw. Abpumpen des Öles aus dem Hydraulikaggregat
- Aggregatdeckel abnehmen bzw. Handlochverschluss öffnen
- Öltank gründlich reinigen (restlose Entfernung des Ölschlammes)
- Einsätze von Rücklauf- und BelüftungsfILTER wechseln
- Aggregatdeckel aufsetzen bzw. Handlochverschluss schließen
- Hydrauliköl bis zur Markierung am Schauglas einfüllen
- Spezifikation des Hydrauliköles lt. Herstellerangaben beachten!
- Am gegenüberliegenden Ende des Zylinderstempels (aktuelle Position) montierter Schlauch des Hydraulikzylinders an der Seite der Fixverrohrung demontieren.
- Zylinder mit Hilfe des Hydraulikaggregates in die andere Endlage bringen  
    ↳ Rest-Altöl wird durch die abgesteckte Leitung in bereitgestellten Behälter gedrückt!
- Hydraulikschläuche montieren und auf Dichtheit prüfen
- Hydrauliksystem entlüften und auf Ölstand kontrollieren

**HINWEIS! Hydrauliköl gemäß länderspezifischer Vorschriften entsorgen!**

## 5.6 Emissionsmessung durch Schornsteinfeger bzw. Kontrollorgan

Diverse gesetzliche Bestimmungen schreiben wiederkehrende Überprüfungen von Heizungsanlagen vor. In Deutschland ist dies durch die 1. BImSchV i.d.g.F. und in Österreich durch diverse Landesgesetze geregelt.

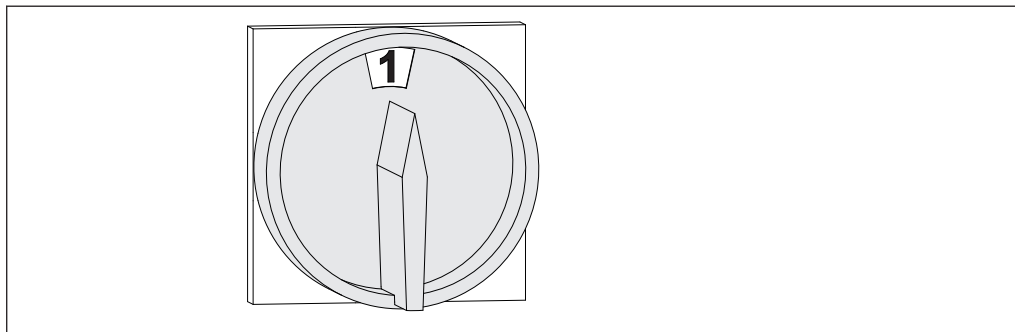
Folgende Voraussetzungen müssen vom Betreiber der Anlage für eine erfolgreiche Messung mindestens erfüllt werden:

- Für ausreichend Brennstoff sorgen
  - Nur Brennstoffe verwenden, die qualitativ hochwertig sind und den Anforderungen in der Bedienungsanleitung des Kessels (Kapitel „Zulässige Brennstoffe“) entsprechen
- Am Tag der Messung für ausreichende Wärmeabnahme sorgen (z.B. Puffer muss die Wärme für die Zeitdauer der Messung aufnehmen können)
- Für die Messung muss eine geeignete Messöffnung mit geradem Abgasrohr vorhanden sein. Die Messöffnung muss den zweifachen Durchmesser des Abgasrohres von der letzten davorliegenden Umlenkung entfernt sein.
  - Eine nicht korrekte Position der Messöffnung verfälscht das Messergebnis

### 5.6.1 Anlage einschalten

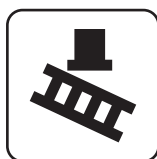
Wenn die Reinigung abgeschlossen ist:

- Alle demontierten Komponenten in umgekehrter Reihenfolge wieder montieren und auf Dichtheit und korrekten Sitz kontrollieren



- Hauptschalter einschalten
  - Nach dem Systemstart der Regelung ist der Kessel betriebsbereit
- Kessel durch Tippen auf „Kessel Ein“ einschalten
  - Der Automatikbetrieb ist aktiv. Die Heizungsanlage wird über die Regelung gemäß der eingestellten Betriebsart im Automatikbetrieb geregelt

### 5.6.2 Emissionsmessung starten



- Am Grundbild den „Kaminkehrerbetrieb“ aktivieren
- Im Menü den gewünschten Zeitpunkt wählen:

sofort	<ul style="list-style-type: none"> <li><input type="checkbox"/> Art der Messung bestimmen (Nennlast / Teillast)                             <ul style="list-style-type: none"> <li>➤ Rund 20 Minuten nach Aktivierung sollte sich eine konstante Abgastemperatur und Restsauerstoffgehalt eingestellt haben</li> <li>➤ Am Display wird die Messbereitschaft des Kessels angezeigt, sobald alle Bedingungen für die Messung erfüllt sind</li> </ul> </li> </ul>
--------	--

## 5.7 Ersatzteile

Mit Fröling Originalteilen verwenden Sie Ersatzteile in Ihrem Kessel, die ideal aufeinander abgestimmt sind. Die optimale Passgenauigkeit der Teile verkürzt die Einbauzeit und erhält die Lebensdauer.

### HINWEIS

**Der Einbau von anderen als Originalteilen führt zum Verlust der Garantie!**

- Beim Tausch von Komponenten / Teilen nur Originalersatzteile verwenden!

## 5.8 Entsorgungshinweise

### 5.8.1 Entsorgung der Asche

- Die Entsorgung der Asche ist laut Abfallwirtschaftsgesetz (AWG) durchzuführen!

### 5.8.2 Entsorgung von Anlagenkomponenten

- Für umweltgerechte Entsorgung gemäß AWG sorgen
- Recyclebare Materialien können in getrenntem und gereinigtem Zustand der Wiederverwertung zugeführt werden
- Die Brennkammer ist als Bauschutt zu entsorgen



## 6 Störungsbehebung

### 6.1 Allgemeine Störungen der Spannungsversorgung

Fehlerbild	Ursache des Fehlers	Behebung des Fehlers
Keine Anzeige am Display	Allgemeiner Stromausfall	
Regelung stromlos	Hauptschalter ausgeschaltet FI-Schutzschalter, Leitungsschutz-Schalter der Versorgung oder Leitungsschutz-Schalter der SPS gefallen	Hauptschalter einschalten Schutzschalter einschalten

#### 6.1.1 Verhalten der Anlage nach Stromausfall

Nach dem Wiederherstellen der Spannungsversorgung ist der Kessel in der zuvor eingestellten Betriebsart und regelt nach dem eingestellten Programm.

- Nach dem Stromausfall kontrollieren, ob STB gefallen ist!
- Während und nach dem Stromausfall die Türen des Kessels mindestens bis zum automatischen Anlauf des Saugzuggebläses geschlossen halten!

### 6.2 Übertemperatur

Der Sicherheitstemperaturbegrenzer (STB) schaltet den Kessel bei einer Kesseltemperatur von 95 - 100°C aus. Die Pumpen laufen weiter.

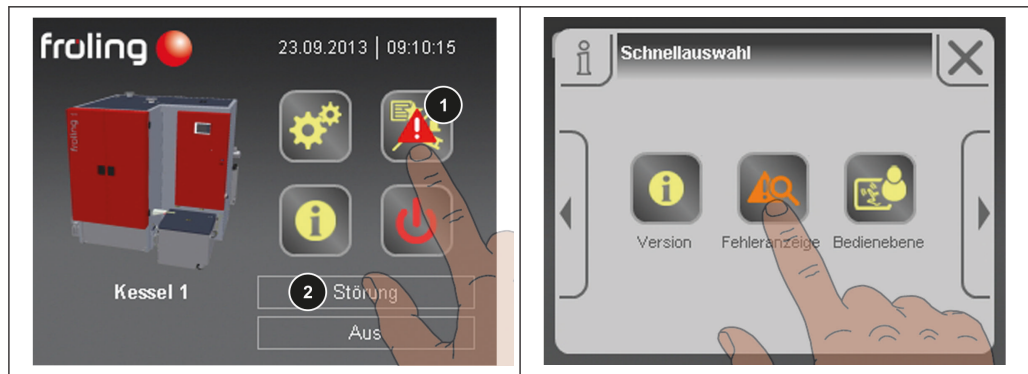


Sobald die Temperatur unter ca. 75°C gesunken ist, kann der STB mechanisch entriegelt werden:

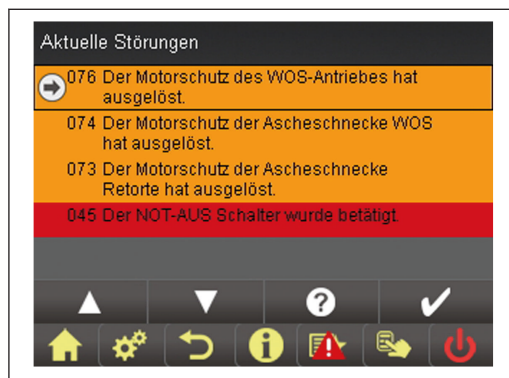
- Kappe des STB abschrauben
- STB durch Drücken mit Schraubendreher entriegeln

## 6.3 Störungen mit Störmeldung

Wenn eine Störung ansteht und noch nicht behoben ist:



- Beim Schnellauswahl-Symbol blinkt ein Warnsymbol (1).
- Bei Fehler/Alarm wird zusätzlich als Betriebszustand „Störung Aus“ (2) angezeigt
- Im Schnellauswahl-Menü zur Fehleranzeige navigieren
  - Liste der aktuellen Störungen wird angezeigt:



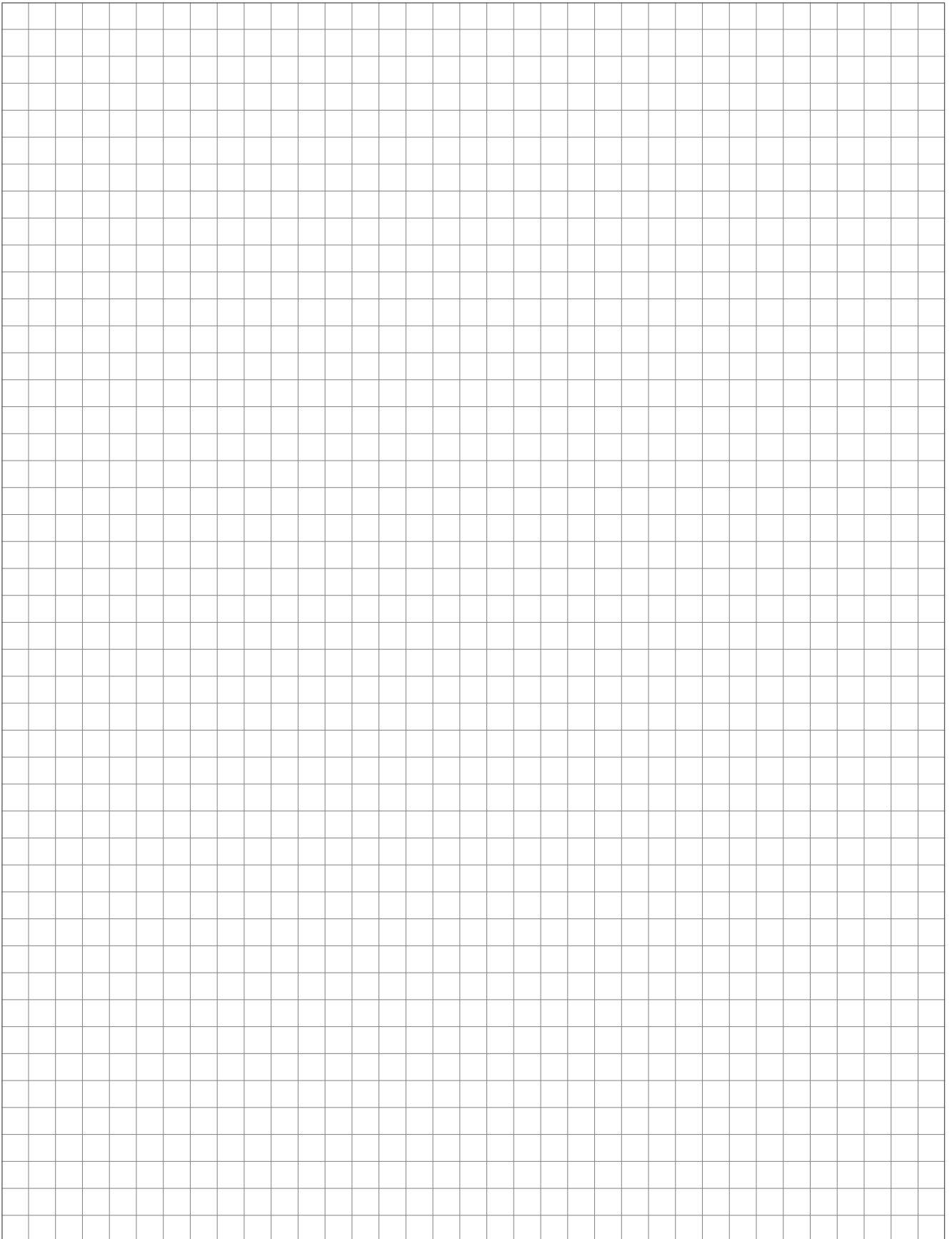
Der Begriff „Störung“ ist ein Sammelbegriff für Warnung, Fehler oder Alarm. Die drei Arten der Meldungen unterscheiden sich im Verhalten des Kessels:

Art der Störung	Kennzeichen	Verhalten des Kessels
WARNUNG	<ul style="list-style-type: none"> <li>▪ Warnsymbol GELB</li> <li>▪ Meldung GELB hinterlegt</li> </ul>	Bei Warnungen läuft der Kessel zunächst geregelt weiter und gibt so die Möglichkeit durch rasches Beheben der Störung einen Abschaltvorgang zu verhindern.
FEHLER	<ul style="list-style-type: none"> <li>▪ Warnsymbol ORANGE</li> <li>▪ Meldung ORANGE hinterlegt</li> </ul>	Der Kessel stellt geregelt ab und bleibt bis zur Behebung im Betriebszustand "Ausgeschaltet Aus"
ALARM	<ul style="list-style-type: none"> <li>▪ Warnsymbol ROT</li> <li>▪ Meldung ROT hinterlegt</li> </ul>	Ein Alarm führt zu einem Not-Halt der Anlage. Der Kessel schaltet dabei sofort aus, Heizkreisregelung und Pumpen bleiben weiter aktiv.

### 6.3.1 Vorgehensweise bei Störmeldungen

Abarbeiten von Störungen und Störmeldungsliste  
siehe Bedienungsanleitung SPS 4000

7 Notizen



## 8 Anhang

### 8.1 Adressen

#### 8.1.1 Adresse des Herstellers

**FRÖLING**  
Heizkessel- und Behälterbau GesmbH

**Industriestraße 12**  
**A-4710 Grieskirchen**  
**AUSTRIA**

TEL 0043 (0)7248 606 0  
FAX 0043 (0)7248 606 600  
EMAIL [info@froeling.com](mailto:info@froeling.com)  
INTERNET [www.froeling.com](http://www.froeling.com)

#### *Werkskundendienst*

Österreich	0043 (0)7248 606 7000
Deutschland	0049 (0)89 927 926 400
Weltweit	0043 (0)7248 606 0

#### 8.1.2 Adresse des Installateurs

Stempel
---------