

froling

Montageanleitung Pelletskessel P4 Pellet



Deutschsprachige Original-Montageanleitung für die Fachkraft!

Anweisungen und Sicherheitshinweise lesen und beachten!
Technische Änderungen, Druck- und Satzfehler vorbehalten!



| | |
|---|-----------|
| 1 Allgemein | 4 |
| 1.1 Über diese Anleitung | 4 |
| 2 Sicherheit | 5 |
| 2.1 Gefahrenstufen von Warnhinweisen..... | 5 |
| 2.2 Qualifikation des Montagepersonals..... | 6 |
| 2.3 Schutzausrüstung des Montagepersonals..... | 6 |
| 3 Ausführungshinweise | 7 |
| 3.1 Normenübersicht | 7 |
| 3.1.1 Allgemeine Normen für Heizungsanlagen | 7 |
| 3.1.2 Normen für bautechnische Einrichtungen und Sicherheitseinrichtungen | 7 |
| 3.1.3 Normen für die Aufbereitung des Heizungswassers..... | 7 |
| 3.1.4 Verordnungen und Normen für zulässige Brennstoffe..... | 8 |
| 3.2 Installation und Genehmigung | 8 |
| 3.3 Aufstellungsort..... | 9 |
| 3.4 Kaminanschluss / Kaminsystem | 9 |
| 3.4.1 Verbindungsleitung zum Kamin | 10 |
| 3.4.2 Messöffnung | 10 |
| 3.4.3 Zugbegrenzer..... | 10 |
| 3.4.4 Verpuffungsklappe | 10 |
| 3.4.5 Elektrostatischer Partikelabscheider..... | 11 |
| 3.5 Verbrennungsluft bei raumluftabhängiger Betriebsweise | 12 |
| 3.5.1 Verbrennungsluftzufuhr am Aufstellungsort..... | 12 |
| 3.5.2 Gemeinsamer Betrieb mit luftsaugenden Anlagen | 13 |
| 3.6 Verbrennungsluft bei raumluftunabhängiger Betriebsweise | 14 |
| 3.6.1 Begriffsbestimmungen | 14 |
| 3.6.2 Zuluftleitung | 15 |
| 3.6.3 Kondensatbildung | 15 |
| 3.7 Heizungswasser | 16 |
| 3.8 Druckhaltesysteme | 17 |
| 3.9 Pufferspeicher..... | 18 |
| 3.10 Kesselentlüftung | 18 |
| 4 Technik | 19 |
| 4.1 Abmessungen P4 Pellet 45-105 | 19 |
| 4.2 Komponenten und Anschlüsse | 20 |
| 4.2.1 P4 Pellet 45-105 | 20 |
| 4.3 Technische Daten..... | 21 |
| 4.3.1 P4 Pellet 45 – 60..... | 21 |
| 4.3.2 P4 Pellet 70 – 105..... | 22 |
| 4.3.3 Daten zur Auslegung des Abgassystems | 24 |
| 4.3.4 Luftschallpegel | 26 |
| 5 Transport und Lagerung | 27 |
| 5.1 Auslieferungszustand | 27 |
| 5.2 Lieferumfang..... | 27 |
| 5.3 Zwischenlagerung..... | 28 |
| 5.4 Einbringung..... | 28 |
| 5.5 Demontage bei schwieriger Einbringsituation..... | 29 |
| 5.5.1 Stokerverbau und Isolierung demontieren | 29 |
| 5.5.2 Zyklondeckel demontieren | 31 |
| 5.5.3 Stokereinheit demontieren | 32 |
| 5.5.4 Bedienteil demontieren | 34 |

| | | |
|----------|---|-----------|
| 5.5.5 | Abgasstutzen demontieren (P4 Pellet 70-105) | 34 |
| 5.5.6 | Einbringmaße nach Demontage | 35 |
| 5.5.7 | Hinweise für Zusammenbau | 35 |
| 5.6 | Positionierung am Aufstellungsort | 36 |
| 5.6.1 | Kessel von Palette demontieren | 36 |
| 5.6.2 | Bedienungs- und Wartungsbereiche der Anlage | 38 |
| 6 | Montage | 39 |
| 6.1 | Benötigtes Werkzeug | 39 |
| 6.2 | Pelletsessel montieren | 39 |
| 6.2.1 | Vor der Montage | 39 |
| 6.2.2 | Kessel ausrichten | 41 |
| 6.2.3 | Saugzuggebläse montieren | 41 |
| 6.2.4 | Aschebehälter und Türen montieren | 42 |
| 6.3 | Austragsystem montieren | 43 |
| 6.3.1 | Saugschläuche am Kessel montieren | 43 |
| 6.3.2 | Montagehinweise für Schlauchleitungen | 44 |
| 6.4 | Elektrischer Anschluss und Verkabelung | 46 |
| 6.4.1 | Platinenübersicht | 47 |
| 6.4.2 | Potentialausgleich | 48 |
| 6.5 | Abschließende Arbeiten | 48 |
| 6.5.1 | Verbindungsleitung dämmen | 48 |
| 6.5.2 | Halterung für Zubehör montieren | 49 |
| 7 | Inbetriebnahme | 50 |
| 7.1 | Vor Erstinbetriebnahme / Kessel konfigurieren | 50 |
| 7.2 | Erstinbetriebnahme | 51 |
| 7.2.1 | Zulässige Brennstoffe | 51 |
| 7.2.2 | Unzulässige Brennstoffe | 51 |
| 7.2.3 | Erstes Anheizen | 51 |
| 8 | Außerbetriebnahme | 52 |
| 8.1 | Betriebsunterbrechung | 52 |
| 8.2 | Demontage | 52 |
| 8.3 | Entsorgung | 52 |

1 Allgemein

Wir freuen uns, dass Sie sich für ein Qualitätsprodukt aus dem Hause Fröling entschieden haben. Das Produkt ist nach dem neuesten Stand der Technik ausgeführt und entspricht den derzeit geltenden Normen und Prüfrichtlinien.

Lesen und beachten Sie die mitgelieferte Dokumentation und halten Sie diese ständig in unmittelbarer Nähe zur Anlage verfügbar. Die Einhaltung der in der Dokumentation dargestellten Anforderungen und Sicherheitshinweise stellen einen wesentlichen Beitrag zum sicheren, sachgerechten, umweltschonenden und wirtschaftlichen Betrieb der Anlage dar.

Durch die ständige Weiterentwicklung unserer Produkte können Abbildungen und Inhalte geringfügig abweichen. Sollten Sie Fehler feststellen, informieren Sie uns bitte: doku@froeling.com.

Technische Änderungen vorbehalten!

Ausstellen der Übergabeerklärung

Die CE-Konformitätserklärung wird nur durch eine im Zuge der Inbetriebnahme ordnungsgemäß ausgefüllte und unterzeichnete Übergabeerklärung gültig. Das Originaldokument verbleibt am Aufstellungsort. Inbetriebnehmende Installateure oder Heizungsbauer werden gebeten, eine Kopie der Übergabeerklärung gemeinsam mit der Garantiekarte an die Firma Fröling zurückzusenden. Bei Inbetriebnahme durch den FRÖLING-Kundendienst wird die Gültigkeit der Übergabeerklärung am Kundendienst-Leistungsnachweis vermerkt.

1.1 Über diese Anleitung

Die vorliegende Montageanleitung beinhaltet Informationen für folgende Kesselgrößen des P4 Pellet:

P4 Pellet 45¹⁾, P4 Pellet 48, P4 Pellet 60, P4 Pellet 70²⁾, P4 Pellet 80, P4 Pellet 100 (99kW)³⁾, P4 Pellet 100, P4 Pellet 105⁴⁾

1) P4 Pellet 45 nur in Großbritannien erhältlich; 2) P4 Pellet 70 nur in Frankreich erhältlich;

3) P4 Pellet 100 mit 99kW Nennwärmeleistung nur in Großbritannien erhältlich; 4) P4 Pellet 105 nur in Deutschland erhältlich

2 Sicherheit

2.1 Gefahrenstufen von Warnhinweisen

In dieser Dokumentation werden Warnhinweise in den folgenden Gefahrenstufen verwendet, um auf unmittelbare Gefahren und wichtige Sicherheitsvorschriften hinzuweisen:

GEFAHR

Die gefährliche Situation steht unmittelbar bevor und führt, wenn die Maßnahmen nicht befolgt werden, zu schweren Verletzungen bis hin zum Tod. Befolgen Sie unbedingt die Maßnahme!

WARNUNG

Die gefährliche Situation kann eintreten und führt, wenn die Maßnahmen nicht befolgt werden, zu schweren Verletzungen bis hin zum Tod. Arbeiten Sie äußerst vorsichtig.

VORSICHT

Die gefährliche Situation kann eintreten und führt, wenn die Maßnahmen nicht befolgt werden, zu leichten oder geringfügigen Verletzungen.

HINWEIS

Die gefährliche Situation kann eintreten und führt, wenn die Maßnahmen nicht befolgt werden, zu Sach- oder Umweltschäden.

2.2 Qualifikation des Montagepersonals

VORSICHT



Bei Montage und Installation durch unqualifizierte Personen:

Sachschaden und Verletzungen möglich!

Für die Montage und Installation gilt:

- Anweisungen und Hinweise in den Anleitungen beachten
- Arbeiten an der Anlage nur durch einschlägig qualifizierte Personen durchführen lassen

Montage, Installation, Erstinbetriebnahme sowie Instandsetzungsarbeiten dürfen nur durch qualifizierte Personen durchgeführt werden:

- Heizungstechniker / Gebäudetechniker
- Elektroinstallationstechniker
- Fröling Werkskundendienst

Das Montagepersonal muss die Anweisungen in der Dokumentation gelesen und verstanden haben.

2.3 Schutzausrüstung des Montagepersonals

Für persönliche Schutzausrüstung gemäß den Vorschriften zur Unfallverhütung sorgen!



- Bei Transport, Aufstellung und Montage:
 - geeignete Arbeitsbekleidung
 - Schutzhandschuhe
 - Sicherheitsschuhe (mind. Schutzklasse S1P)

3 Ausführungshinweise

3.1 Normenübersicht

Installation und Inbetriebnahme der Anlage nach örtlichen feuer- und baupolizeilichen Vorschriften durchführen. Sofern national nicht widersprüchlich geregelt, gelten folgende Normen und Richtlinien in der letztgültigen Fassung:

3.1.1 Allgemeine Normen für Heizungsanlagen

| | |
|----------------|---|
| EN 303-5 | Heizkessel für feste Brennstoffe, hand- und automatisch beschickte Feuerungen, Nenn-Wärmeleistung bis 500 kW |
| EN 12828 | Heizungsanlagen in Gebäuden - Planung von Warmwasserheizungsanlagen |
| EN 13384-1 | Abgasanlagen - Wärme- und strömungstechnische Berechnungsverfahren Teil 1: Abgasanlagen mit Feuerstätte |
| ÖNORM H 5151 | Planung von zentralen Warmwasser-Heizungsanlagen mit oder ohne Warmwasserbereitung |
| ÖNORM M 7510-1 | Richtlinien für die Überprüfung von Zentralheizungen Teil 1: Allgemeine Anforderungen und einmalige Inspektionen |
| ÖNORM M 7510-4 | Richtlinien für die Überprüfung von Zentralheizungen Teil 4: Einfache Überprüfung von Feuerungsanlagen für feste Brennstoffe |

3.1.2 Normen für bautechnische Einrichtungen und Sicherheitseinrichtungen

| | |
|--------------|--|
| ÖNORM H 5170 | Heizungsanlage - Anforderungen an die Bau- und Sicherheitstechnik sowie an den Brand- und Umweltschutz |
| ÖNORM M 7137 | Presslinge aus naturbelassenem Holz - Anforderung an die Pelletslagerung beim Endkunden |
| TRVB H 118 | Technische Richtlinien Vorbeugender Brandschutz (Österreich) |

3.1.3 Normen für die Aufbereitung des Heizungswassers

| | |
|----------------|---|
| ÖNORM H 5195-1 | Verhütung von Schäden durch Korrosion und Steinbildung in Warmwasserheizungsanlagen mit Betriebstemperaturen bis 100 °C (Österreich) |
| VDI 2035 | Vermeidung von Schäden in Warmwasser-Heizungsanlagen (Deutschland) |
| SWKI BT 102-01 | Wasserbeschaffenheit für Heizungs-, Dampf-, Kälte- und Klimaanlageanlagen (Schweiz) |
| UNI 8065 | Technische Norm zur Regelung der Heizwasseraufbereitung. DM 26.06.2015 (Ministerialdekret der Mindestanforderungen) Anweisungen der Norm und deren Aktualisierungen befolgen. (Italien) |

3.1.4 Verordnungen und Normen für zulässige Brennstoffe

| | |
|----------------|---|
| 1. BImSchV | Erste Verordnung der deutschen Bundesregierung zur Durchführung des Bundes-Immissionsschutzgesetzes (Verordnung über kleine und mittlere Feuerungsanlagen) – in der Fassung der Bekanntmachung vom 26. Januar 2010, BGBl. JG 2010 Teil I Nr.4 |
| EN ISO 17225-2 | Feste Biobrennstoffe, Brennstoffspezifikationen und -klassen' Teil 2: Holzpellets für die Verwendung im gewerblichen und häuslichen Bereich |

3.2 Installation und Genehmigung

Der Kessel ist in einer geschlossenen Heizungsanlage zu betreiben. Der Installation liegen folgende Normen zugrunde:

Normenhinweis

EN 12828 - Heizungsanlagen in Gebäuden

WICHTIG: Jede Heizungsanlage muss genehmigt werden!

Die Errichtung oder der Umbau einer Heizungsanlage ist an die Aufsichtsbehörde (Überwachungsstelle) zu melden und durch die Baubehörde zu genehmigen:

Österreich: bei Baubehörde der Gemeinde / des Magistrates melden

Deutschland: dem Kaminkehrer/Schornsteinfeger/der Baubehörde melden

3.3 Aufstellungsort

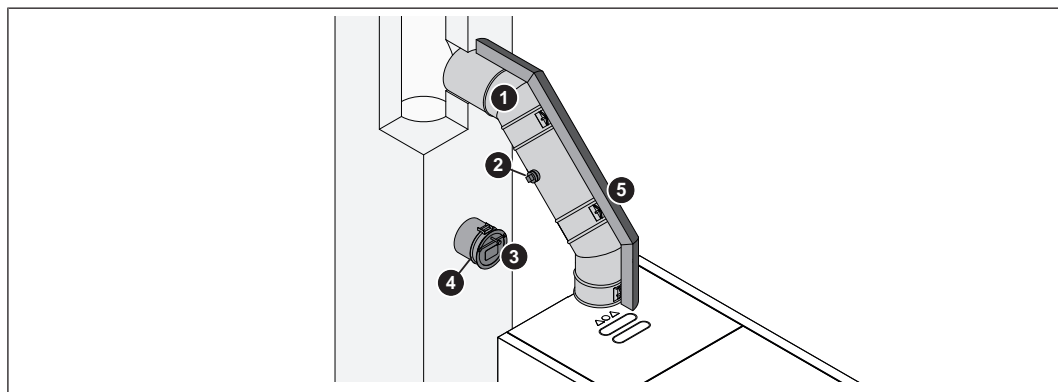
Anforderungen an den Untergrund:

- Eben, sauber und trocken
- Nicht brennbar und ausreichend tragfähig

Bedingungen am Aufstellungsort:

- Frostsicher
- Ausreichend beleuchtet
- Keine explosionsfähige Atmosphäre z. B. durch brennbare Stoffe, Halogenwasserstoffe, Reinigungs- oder Betriebsmittel
- Einsatz über 2000 Meter Seehöhe nur nach Rücksprache mit Hersteller
- Schutz der Anlage vor Verbiss und Einnisten von Tieren (z. B. Nagern)
- Keine entzündlichen Materialien in Umgebung der Anlage

3.4 Kaminanschluss / Kaminsystem



| | |
|---|---|
| 1 | Verbindungsleitung zum Kamin |
| 2 | Messöffnung |
| 3 | Zugbegrenzer |
| 4 | Verpuffungsklappe (bei automatischen Kesseln) |
| 5 | Wärmedämmung |

HINWEIS! Der Kamin muss vom Rauchfangkehrer / Kaminkehrer genehmigt werden!

Die gesamte Abgasanlage – Kamin und Verbindung – ist nach ÖNORM / DIN EN 13384-1 bzw. ÖNORM M 7515 / DIN 4705-1 auszulegen.

Die Abgastemperaturen im gereinigten Zustand und die weiteren Abgaswerte sind der Tabelle in den technischen Daten zu entnehmen.

Des Weiteren gelten die örtlichen bzw. gesetzlichen Vorschriften!

Gemäß EN 303-5 ist die gesamte Abgasanlage so auszuführen, dass möglichen Versottungen, ungenügendem Förderdruck und Kondensation vorgebeugt wird. Zudem können im zulässigen Betriebsbereich des Kessels Abgastemperaturen auftreten, die niedriger als 160 K über Raumtemperatur sind.

3.4.1 Verbindungsleitung zum Kamin

Anforderungen an die Verbindungsleitung:

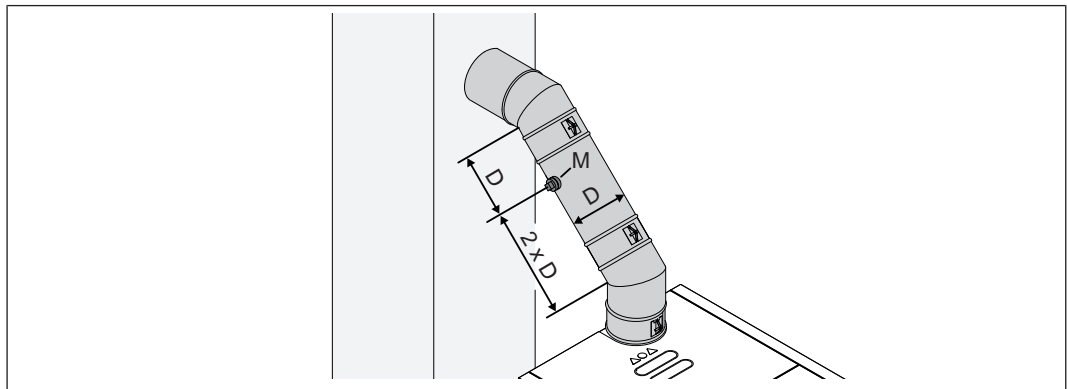
- Auf kürzestem Weg und steigend zum Kamin (Empfehlung 30-45°)
- Überdruckdicht
- Wärmedämmung empfohlen

Abstand zu brennbaren Bauteilen:

- 100 mm bei mindestens 20 mm Wärmedämmung
- 375 mm ohne Wärmedämmung
Empfohlen: dreifacher Durchmesser der Verbindungsleitung

3.4.2 Messöffnung

Für die Emissionsmessung der Anlage ist in der Verbindungsleitung zwischen Kessel und Kaminsystem eine geeignete Messöffnung einzurichten.



Vor der Messöffnung (M) soll sich in einem Abstand, der etwa dem zweifachen Durchmesser (D) der Verbindungsleitung entspricht, eine gerade Einlaufstrecke befinden. Nach der Messöffnung ist eine gerade Auslaufstrecke in einem Abstand, der etwa dem einfachen Durchmesser der Verbindungsleitung entspricht, vorzusehen. Die Messöffnung ist während des Betriebs der Anlage stets geschlossen zu halten.

Der Durchmesser der verwendeten Messsonde des Fröling Werkskundendienstes beträgt 14 mm. Zur Vermeidung von Messfehlern durch Falschlufteintritt darf die Messöffnung einen Durchmesser von 21 mm nicht überschreiten.

3.4.3 Zugbegrenzer

Generell wird der Einbau eines Zugbegrenzers empfohlen. Wird der in den Daten zur Auslegung des Abgassystems angeführte maximal zulässige Förderdruck überschritten, ist der Einbau eines Zugbegrenzers erforderlich!

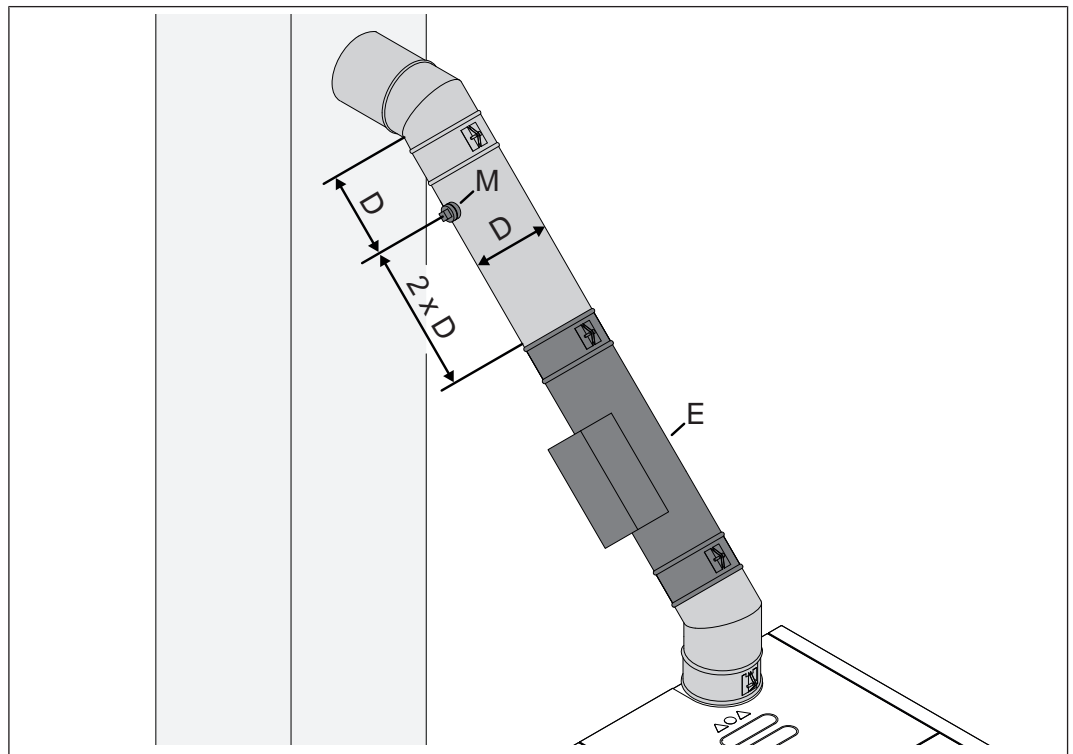
HINWEIS! Anbringung des Zugbegrenzers direkt unter der Einmündung der Abgasleitung, da hier ein ständiger Unterdruck gewährleistet ist.

3.4.4 Verpuffungsklappe

Laut TRVB H 118 (nur Österreich) ist in der Verbindungsleitung zum Kamin in unmittelbarer Nähe des Heizkessels eine Verpuffungsklappe anzuordnen. Die Situierung ist so vorzunehmen, dass eine Gefährdung von Personen ausgeschlossen wird!

3.4.5 Elektrostatischer Partikelabscheider

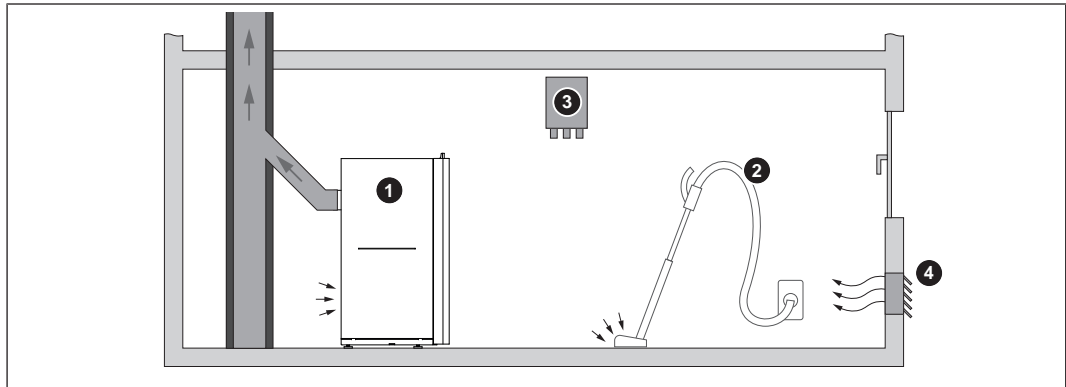
Zur Reduktion der Emissionen kann optional in der Abgasleitung ein elektrostatischer Partikelabscheider verbaut werden.



Für Planung und Montage folgende Punkte beachten:

- Messöffnung (M) nach dem elektrostatischen Partikelabscheider (E) gemäß den Vorgaben positionieren
 ➔ ["Messöffnung" \[▶ 10\]](#)
- Einbaulänge des elektrostatischen Partikelabscheiders für die Planung der Abgasführung beachten
- Den elektrostatischen Partikelabscheider gemäß der mitgelieferten Herstellerdokumentation montieren

3.5 Verbrennungsluft bei raumluftabhängiger Betriebsweise



- | | |
|---|---|
| 1 | Kessel im raumluftabhängigen Betrieb |
| 2 | Luftsaugende Anlage (z. B. Zentralstaubsauganlage, Wohnraumlüftung) |
| 3 | Unterdrucküberwachung |
| 4 | Verbrennungsluftzufuhr von außen |

3.5.1 Verbrennungsluftzufuhr am Aufstellungsort

Die Anlage wird raumluftabhängig betrieben, d.h. die Verbrennungsluft zum Betrieb des Kessels wird dem Aufstellungsort entnommen.

Anforderungen:

- Öffnung ins Freie
 - keine Beeinträchtigung der Luftströmung durch Witterungseinflüsse (z. B. Schnee, Laub)
 - freie Querschnittsfläche unter Berücksichtigung von z. B. Abdeckgittern, Lamellen
- Luftleitungen
 - bei Leitungslängen über 2 m sowie bei mechanischer Förderung der Verbrennungsluft eine Strömungsberechnung vornehmen (Strömungsgeschwindigkeit max. 1 m/s)

Normenhinweis

ÖNORM H 5170 - Bau- und Brandschutztechnische Anforderungen
TRVB H118 - Technische Richtlinie vorbeugender Brandschutz

3.5.2 Gemeinsamer Betrieb mit luftsaugenden Anlagen

Bei gemeinsamen Betrieb des raumluftabhängigen Kessels mit luftsaugenden Anlagen (z. B. Wohnraumlüftung) sind Sicherheitseinrichtungen erforderlich:

- Luftdruckwächter
- Abgastermostat
- Fensterkippantrieb, Fensterkippschalter

HINWEIS! Sicherheitseinrichtungen mit zuständigem Kaminkehrer / Schornsteinfeger abklären

Empfehlung bei Wohnraumlüftung:

„Eigensichere“ Wohnraumlüftung mit F-Kennzeichnung verwenden

Grundsätzlich gilt:

- raumseitiger Unterdruck max. 8 Pa
- luftsaugende Anlagen dürfen raumseitigen Unterdruck nicht überschreiten
 - bei Überschreiten ist Sicherheitseinrichtung (Unterdrucküberwachung) erforderlich

Für Deutschland gilt zusätzlich:

Gemäß DiBt zugelassene Unterdrucküberwachung (z. B. Luftdruckwächter P4) verwenden, die maximalen Unterdruck von 4 Pa am Aufstellungsort überwacht.

Außerdem zumindest eine der drei folgenden Maßnahmen einhalten:

(Quelle: §4 MFeuV 2007 / 2010)

- Querschnitt der Verbrennungsluftöffnung so dimensionieren, dass während des Kesselbetriebs der maximale Unterdruck nicht überschritten wird (Gemeinsamer Betrieb)
- Sicherheitseinrichtungen verwenden, die den gleichzeitigen Betrieb verhindern (Wechselseitiger Betrieb)
- Abgasabführung durch Sicherheitseinrichtungen überwachen (z. B. Abgastermostat)

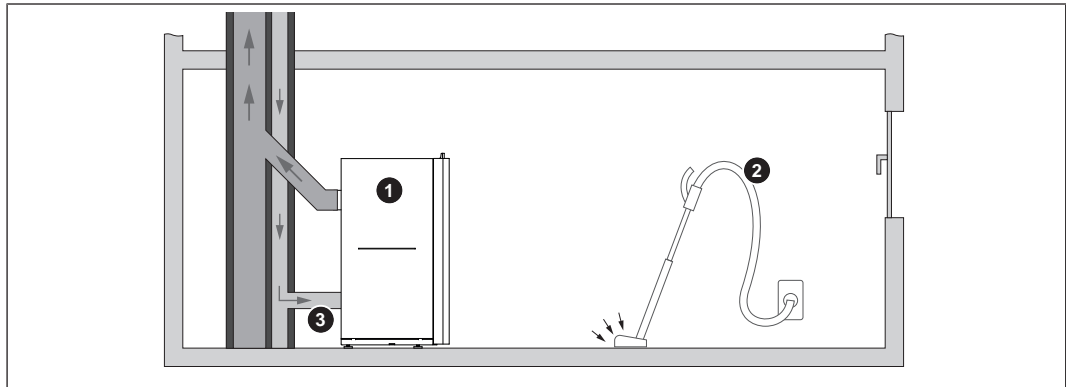
Gemeinsamer Betrieb

Während des gemeinsamen Betriebs von Kessel und luftsaugender Anlage gewährleistet eine geprüfte Sicherheitseinrichtung (z. B. Luftdruckwächter), dass die Druckverhältnisse eingehalten werden. Die Sicherheitseinrichtung schaltet im Störfall eine luftsaugende Anlage ab.

Wechselseitiger Betrieb

Eine geprüfte Sicherheitseinrichtung (z. B. Abgastermostat) gewährleistet, dass der Kessel und die luftsaugende Anlage nicht gleichzeitig betrieben werden, z. B. durch Abschaltung der Stromversorgung.

3.6 Verbrennungsluft bei raumluftunabhängiger Betriebsweise



| | |
|---|---|
| 1 | Kessel |
| 2 | Luftsaugende Anlage (z. B. Zentralstaubsauganlage, Wohnraumlüftung) |
| 3 | Verbrennungsluftzufuhr von außen (unabhängig von Umgebungsluft) |

3.6.1 Begriffsbestimmungen

Der Kessel verfügt über einen zentralen Luftanschluss an der Rückseite. Durch Installation geeigneter Zuluft- und Abgasanschlüsse kann der Kessel in Anlehnung an EN 15035 als Typ C_{42} / Typ C_{82} bzw. in Anlehnung an das DIBt als Typ FC_{42x} / Typ FC_{52x} klassifiziert werden.

Die Bedingungen für einen raumluftunabhängigen Betrieb des Kessels am Aufstellungsort sind mit der örtlich zuständigen Stelle (Behörde, Kaminkehrer, ...) zu klären.

Definitionen gemäß EN 15035

Typ C_4 Ein Kessel, der über seine Verbrennungsluftzuführung und Abgasabführung mit einem eventuell vorgesehenen Anschlussstück an einen gemeinsamen Schornstein mit einem Schacht für die Verbrennungsluftzufuhr und einem Schacht für die Abgasabfuhr angeschlossen ist. Die Mündungen dieses Luft-Abgas-Schornsteins sind entweder konzentrisch oder liegen so dicht beieinander, dass für sie ähnliche Windbedingungen zutreffen.

HINWEIS! Luftzufuhr über ein Luft-Abgas-System (LAS)!

Typ C_8 Ein Kessel, der über seine Verbrennungsluftzuführung und Abgasabführung mit Hilfe eines Anschlussstücks mit einer Windschutzeinrichtung verbunden und an einen einzelnen oder gemeinsamen Schornstein angeschlossen ist.

HINWEIS! Luftzufuhr über eine vom Kaminsystem unabhängige Zuluft-Leitung!

HINWEIS! Bei dieser Ausführung muss eine Windschutzeinrichtung verwendet werden! Wird ein Schutzgitter eingesetzt, muss darauf geachtet werden, dass die Maschenweite ausreichend groß dimensioniert ist, um hohen Druckverlust und/oder Verschluss durch Verschmutzung zu verhindern!

Der zweite Index "2" (C_{42} / C_{82}) kennzeichnet Kessel des Typs C mit Gebläse nach der Brennkammer oder dem Wärmetauscher.

Definitionen gemäß DIBt

Typ FC_{42x} Feuerstätte mit Abgasgebläse zum Anschluss an ein Luft-Abgas-System. Die Verbrennungsluftleitung vom Luftschaft und das Verbindungsstück zum Schornstein sind Bestandteil der Feuerstätte.

Typ FC_{52x} Feuerstätte mit Abgasgebläse zum Anschluss an einen Schornstein. Die Verbrennungsluftleitung vom Luftschaft und das Verbindungsstück zum Schornstein sind Bestandteil der Feuerstätte.

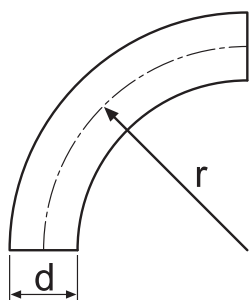
3.6.2 Zuluftleitung

HINWEIS! Verbrennungsluftzufuhr (Verrohrung) gemäß gültiger Normen installieren

➔ "Normenübersicht" [► 7]

- Zuluftleitung am Anschluss des Kessels dicht anschließen
 - ↳ Abmessungen der Zuluftanschlüsse des Kessels den technischen Daten entnehmen

Bei Dimensionierung der Rohrbögen in der Zuluftleitung beachten:



Das Verhältnis von Krümmungsradius (r) zu Rohrdurchmesser (d) größer 1

$$r:d \geq 1$$

Zum Beispiel:

- Durchmesser Zuluftanschluss = 160 mm
- Mindestradius der Rohrbögen = 160 mm

- Zuluftleitung möglichst geradlinig und auf kürzestem Weg
- Anzahl der Rohrbögen gering halten
- Widerstand in der Zuluftleitung: max. 20 Pa

3.6.3 Kondensatbildung

HINWEIS! Je größer die Temperaturdifferenz zwischen angesaugter Außenluft und Raumtemperatur, desto größer die Gefahr von Kondensatbildung

Für Deutschland gilt zusätzlich: Die Leitungen sind für eventuell anfallendes Kondensat mit Gefälle zur Ableitung so zu verlegen, dass die notwendige Verbrennungsluft von außen angesaugt werden kann ohne dass Wasser oder Tiere ins Gebäude eindringen können.

Um Kondensatbildung zu vermeiden:

- Gesamte Zuluftleitung mit geeigneter Wärmedämmung ausstatten

3.7 Heizungswasser

Sofern national nicht widersprüchlich geregelt, gelten folgende Normen und Richtlinien in der letztgültigen Fassung:

| | | | |
|--------------|--------------|----------|----------------|
| Österreich: | ÖNORM H 5195 | Schweiz: | SWKI BT 102-01 |
| Deutschland: | VDI 2035 | Italien: | UNI 8065 |

Die Normen einhalten und zusätzlich nachfolgende Empfehlungen berücksichtigen:

- Einen pH-Wert zwischen 8,2 und 10,0 anstreben. Kommt das Heizungswasser mit Aluminium in Berührung, ist ein pH-Wert von 8,0 bis 8,5 einzuhalten
- Aufbereitetes Füll- und Ergänzungswasser entsprechend den zuvor angeführten Normen verwenden
- Leckagen vermeiden und ein geschlossenes Heizungssystem verwenden, um die Qualität des Wassers im Betrieb zu gewährleisten
- Beim Nachspeisen von Ergänzungswasser den Befüllschlauch vor dem Anschließen entlüften, um die Einbringung von Luft in das System zu verhindern

Vorteile von aufbereitetem Wasser:

- Die jeweilig geltenden Normen werden eingehalten
- Geringerer Leistungsabfall durch verminderter Kalkbildung
- Weniger Korrosion aufgrund reduzierter aggressiver Stoffe
- Langfristig kostensparender Betrieb durch bessere Energieausnutzung

Zulässige Wasserhärte des Füll- und Ergänzungswassers gemäß VDI 2035:

| Gesamtheizleistung kW | Gesamthärte bei <20 l/kW kleinster Einzelheizleistung ¹⁾ | | Gesamthärte bei >20 ≤50 l/kW kleinster Einzelheizleistung ¹⁾ | | Gesamthärte bei >50 l/kW kleinster Einzelheizleistung ¹⁾ | |
|--------------------------|---|--------------------|---|--------------------|---|--------------------|
| | °dH | mol/m ³ | °dH | mol/m ³ | °dH | mol/m ³ |
| ≤50 | keine Anforderung oder <16,8 ²⁾ | | 11,2 | 2 | 0,11 | 0,02 |
| >50 ≤200 | 11,2 | 2 | 8,4 | 1,5 | | |
| >200 ≤600 | 8,4 | 1,5 | 0,11 | 0,02 | | |
| >600 | 0,11 | 0,02 | | | | |

1. Vom spezifischen Anlagenvolumen (Liter Nenninhalt/Heizleistung; bei Mehrkesselanlagen ist die kleinste Einzel-Heizleistung einzusetzen)
2. Bei Anlagen mit Umlaufwasserheizern und für Systeme mit elektrischen Heizelementen

Zusätzliche Anforderungen für die Schweiz

Das Füll- und Ergänzungswasser muss demineralisiert (vollentsalzt) werden

- Das Wasser enthält keine Inhaltsstoffe mehr, die ausfallen und sich im System ablagern können
- Das Wasser wird dadurch elektrisch nicht leitend, wodurch Korrosion verhindert wird
- Es werden ebenfalls alle Neutralsalze wie Chlorid, Sulfat und Nitrat entfernt, welche unter bestimmten Bedingungen korrodierende Materialien angreifen

Geht ein Teil des Systemwassers verloren, z.B. durch Reparaturen, so ist das Ergänzungswasser ebenfalls zu demineralisieren. Eine Enthärtung des Wassers reicht nicht aus. Vor Befüllung von Anlagen ist eine fachgerechte Reinigung und Spülung des Heizsystems erforderlich.

Kontrolle:

- Nach acht Wochen muss der pH-Wert des Wassers zwischen 8,2 und 10,0 liegen. Kommt das Heizungswasser mit Aluminium in Berührung, ist ein pH-Wert von 8,0 bis 8,5 einzuhalten
- Jährlich, wobei Werte durch Eigentümer protokolliert werden müssen

3.8 Druckhaltesysteme

Druckhaltesysteme in Warmwasserheizungsanlagen halten den erforderlichen Druck in vorgegebenen Grenzen und gleichen die durch Temperaturänderungen des Heizungswassers entstehenden Volumenänderungen aus. Es werden hauptsächlich zwei Systeme eingesetzt:

Kompressorgesteuerte Druckhaltung

Bei kompressorgesteuerten Druckhaltestationen erfolgt der Volumenausgleich und die Druckhaltung über ein veränderliches Luftpolster im Ausdehnungsgefäß. Bei zu niedrigem Druck pumpt der Kompressor Luft in das Gefäß. Ist der Druck zu hoch, wird Luft über ein Magnetventil abgelassen. Die Anlagen werden ausschließlich mit geschlossenen Membran-Ausdehnungsgefäßen realisiert und verhindern so einen schädlichen Sauerstoffeintrag in das Heizungswasser.

Pumpengesteuerte Druckhaltung

Eine pumpengesteuerte Druckhaltestation besteht im Wesentlichen aus Druckhaltepumpe, Überstromventil und einem drucklosen Auffangbehälter. Das Ventil lässt Heizungswasser bei Überdruck in den Auffangbehälter strömen. Sinkt der Druck unter einen eingestellten Wert, saugt die Pumpe das Wasser aus dem Auffangbehälter und drückt es zurück in das Heizungssystem. Pumpengesteuerte Druckhalteanlagen mit **offenen Ausdehnungsgefäßen** (z.B. ohne Membran) bringen Sauerstoff der Luft über die Wasseroberfläche ein, wodurch es zu einer Korrosionsgefährdung für die angeschlossenen Anlagenkomponenten kommt. Diese Anlagen bieten keine Sauerstoffentfernung im Sinne eines Korrosionsschutzes gemäß VDI 2035 und **dürfen aus korrosionstechnischer Sicht nicht eingesetzt werden**.

3.9 Pufferspeicher

HINWEIS

Der Einsatz eines Pufferspeichers ist grundsätzlich für die einwandfreie Funktion der Anlage nicht erforderlich. Die Kombination mit einem Pufferspeicher erweist sich jedoch als empfehlenswert, da man hier eine kontinuierliche Abnahme im idealen Leistungsbereich des Kessels erzielen kann!

Für die richtige Dimensionierung des Pufferspeichers und der Leitungsdämmung (gem. ÖNORM M 7510 bzw. Richtlinie UZ37) wenden Sie sich bitte an Ihren Installateur oder an Fröling.

3.10 Kesselentlüftung



- Automatisches Entlüftungsventil am höchsten Punkt des Kessels oder beim Entlüftungsanschluss (wenn vorhanden) einbauen!
 - ↳ Dadurch wird die Luft im Kessel ständig abgeführt und Funktionsbeeinträchtigungen durch Luft im Kessel werden vermieden
- Funktion der Kesselentlüftung prüfen
 - ↳ Nach Einbau und wiederkehrend gemäß Herstellerangaben

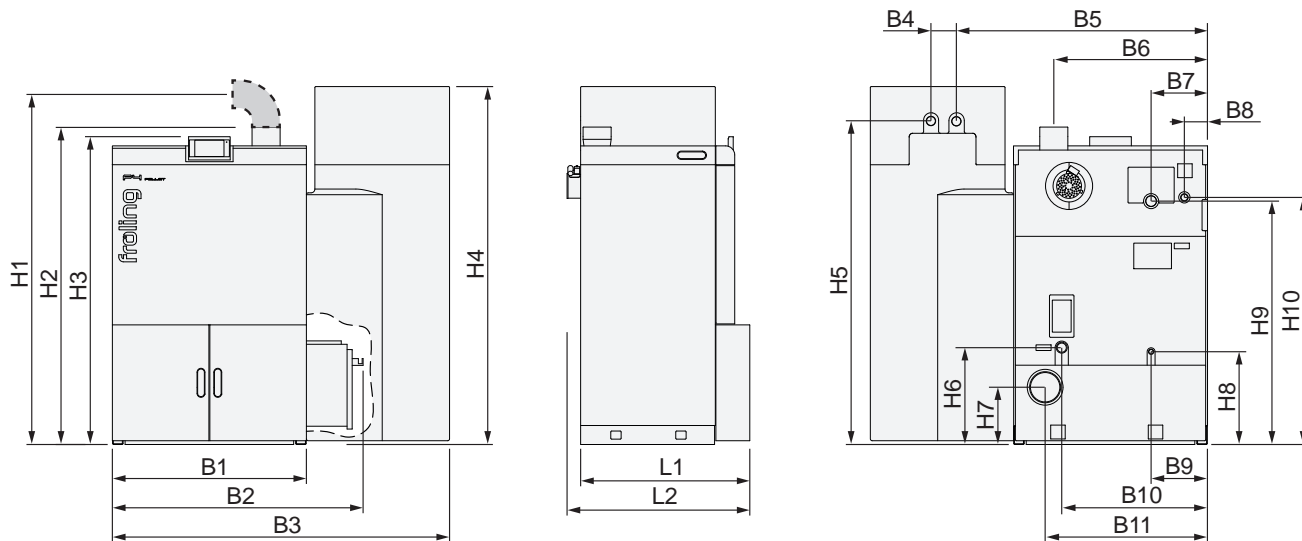
Tipp: Vor dem automatischen Entlüftungsventil ein senkrechtes Rohrstück als Beruhigungsstrecke einbauen, damit das Entlüftungsventil über dem Niveau des Kesselwassers positioniert ist

Empfehlung: Mikroblasenabscheider in den Leitungen zum Kessel einbauen

- ↳ Anleitungen des Herstellers beachten!

4 Technik

4.1 Abmessungen P4 Pellet 45-105

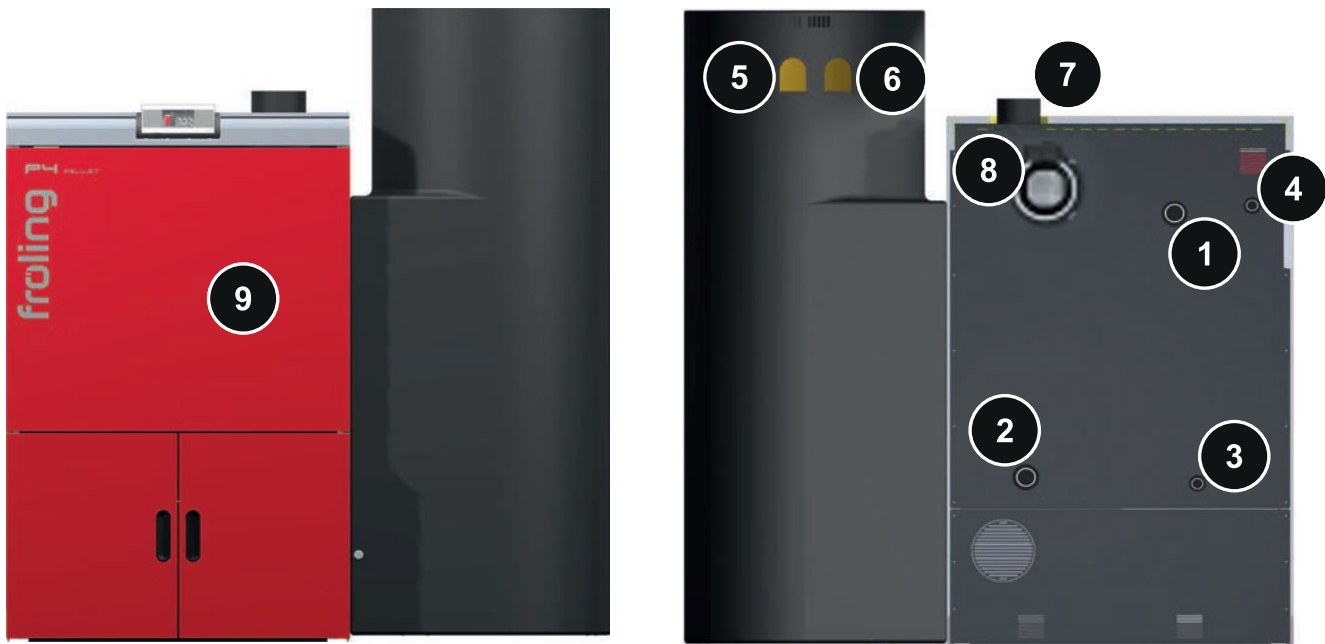
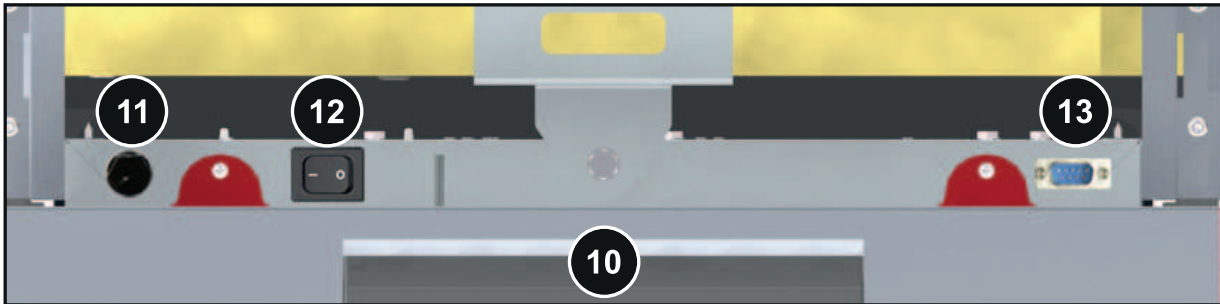


| Maß | Benennung | Einheit | 45 - 60 | 70 - 105 |
|-----|---|---------|---------|----------|
| L1 | Länge Kessel | mm | 900 | 990 |
| L2 | Gesamtlänge inkl. Saugzuggebläse | | 970 | 1070 |
| B1 | Breite Kessel | | 1030 | 1235 |
| B2 | Breite Kessel inkl. Aufnahme | | 1330 | 1525 |
| B3 | Gesamtbreite inkl. Saugzyklon | | 1790 | 2085 |
| B4 | Abstand Anschlüsse Schlauchleitungen | | 135 | 135 |
| B5 | Abstand Anschluss Schlauchleitungen zu Kesselseite | | 1335 | 1580 |
| B6 | Abstand Anschluss Abgasrohr zu Kesselseite | | 815 | 1000 |
| B7 | Abstand Anschluss Vorlauf zu Kesselseite | | 300 | 350 |
| B8 | Abstand Anschluss Entlüftung zu Kesselseite | | 125 | 120 |
| B9 | Abstand Entleerung zu Kesselseite | | 300 | 350 |
| B10 | Abstand Anschluss Rücklauf zu Kesselseite | | 775 | 1000 |
| B11 | Abstand Anschluss Zuluft (bei raumluftunabhängigen Betrieb) | | 860 | 1045 |
| H1 | Höhe Anschluss Abgasrohr ¹⁾ | | 1790 | - |
| H2 | Höhe Kessel inkl. Abgasstutzen | | 1685 | 1785 |
| H3 | Höhe Kessel | | 1635 | 1760 |
| H4 | Gesamthöhe inkl. Saugzyklon | 1900 | 1900 | |
| H5 | Höhe Anschluss Saugschläuche | 1715 | 1725 | |
| H6 | Höhe Anschluss Rücklauf | 515 | 520 | |
| H7 | Höhe Anschluss Zuluft (bei raumluftunabhängigen Betrieb) | 305 | 315 | |
| H8 | Höhe Anschluss Entleerung | 495 | 520 | |
| H9 | Höhe Anschluss Vorlauf | 1295 | 1360 | |
| H10 | Höhe Anschluss Entlüftung | 1310 | 1430 | |

1. Bei Verwendung des optionalen Abgasrohrstutzens für niedrige Kaminanschlüsse

4.2 Komponenten und Anschlüsse

4.2.1 P4 Pellet 45-105



| Pos. | Benennung | 45 - 60 | 70 - 105 |
|------|--|---------|----------|
| 1 | Anschluss Vorlauf | 6/4" IG | 2" IG |
| 2 | Anschluss Rücklauf | 6/4" IG | 2" IG |
| 3 | Anschluss Entleerung | 1/2" IG | 1" IG |
| 4 | Anschluss Entlüftung | 1" IG | 1" IG |
| 5 | Pellets-Saugleitung (Außendurchmesser) | 60 mm | 60 mm |
| 6 | Pellets-Rückluftleitung (Außendurchmesser) | 60 mm | 60 mm |
| 7 | Anschluss Abgasrohr (Außendurchmesser) | 149 | 199 |
| 8 | Saugzuggebläse | | |
| 9 | Regelungskasten | | |
| 10 | Bedienteil Lambdatronic P 3200 | | |
| 11 | Sicherheitstemperaturbegrenzer (STB) | | |
| 12 | Hauptschalter | | |
| 13 | Service-Schnittstelle | | |

4.3 Technische Daten

4.3.1 P4 Pellet 45 – 60

| Benennung | | P4 Pellet | | |
|--|-------|---|------------|------------|
| | | 45 ¹⁾ | 48 | 60 |
| Nennwärmeleistung | kW | 45,0 | 48,0 | 58,5 |
| Wärmeleistungsbereich | | 13,5-45,0 | 14,4-48,0 | 17,6-58,5 |
| Elektroanschluss | | 230V / 50Hz / C16A | | |
| Elektrische Leistungsaufnahme NL/TL | W | 113 / 78 | 114 / 45 | 119 / 80 |
| Gewicht des Kessels | kg | 760 | | |
| Kesselinhalt (Wasser) | l | 170 | | |
| Inhalt Aschebehälter Wärmetauscher / Brennraum | l | 33 / 33 | | |
| Wasserseitiger Widerstand ($\Delta T = 20K / 10K$) | mbar | 3,2 / 9,9 | 3,7 / 10,5 | 5,3 / 12,3 |
| Min. Kesselrücklauf-temperatur | °C | Nicht zutreffend aufgrund interner Rücklaufanhebung | | |
| Max. zulässige Betriebstemperatur | | 90 | | |
| Min. einstellbare Betriebstemperatur | | 40 | | |
| Zulässiger Betriebsdruck | bar | 3 | | |
| Kesselklasse gem. EN 303-5:2012 | | 5 | | |
| Luftschallpegel | dB(A) | < 70 | | |
| Zulässiger Brennstoff ²⁾ | | Brennstoff gem. EN ISO 17225 - Teil 2: Holzpellets Klasse A1 / D06 | | |
| Prüfbuch-Nummer | | 13-U-584/ SD; 10-UW/Wels- EX-242 ³⁾ | PB 013 | PB 014 |

1. P4 Pellet 45 nur in Großbritannien erhältlich
2. Detaillierte Informationen zum Brennstoff in der Bedienungsanleitung, Abschnitt „Zulässige Brennstoffe“
3. TÜV AUSTRIA SERVICES GMBH, Industry & Energy Austria, Business Unit Umweltschutz, Wiener Bundesstraße 8, A-4060 Leonding

| Verordnung (EU) 2015/1187 | | P4 Pellet | | |
|---|---|-----------|-----|-----|
| | | 45 | 48 | 60 |
| Energieeffizienzklasse des Heizkessels | | A+ | A+ | A+ |
| Energieeffizienzindex EEI des Heizkessels | | 122 | 119 | 119 |
| Raumheizungs-Jahresnutzungsgrad η_s | % | 83 | 81 | 81 |
| Energieeffizienzindex EEI Verbund Kessel und Regler | | 124 | 121 | 121 |
| Energieeffizienzklasse Verbund Kessel und Regler | | A+ | A+ | A+ |

Zusätzliche Angaben gemäß Verordnung (EU) 2015/1189

| Benennung | | P4 Pellet | | |
|---|--|-------------|----|----|
| | | 45 | 48 | 60 |
| Anheizmodus | | automatisch | | |
| Brennwertkessel | | nein | | |
| Festbrennstoffkessel mit Kraft-Wärme-Kopplung | | nein | | |

| Benennung | | P4 Pellet | | |
|---|----|--------------------------|-------|-------|
| | | 45 | 48 | 60 |
| Kombiheizgerät | | nein | | |
| Pufferspeichervolumen | | ↻ "Pufferspeicher" ▶ 18] | | |
| Eigenschaften beim ausschließlichen Betrieb mit dem bevorzugten Brennstoff | | | | |
| Abgegebene Nutzwärme bei Nennwärmeleistung (P_n) | kW | 45 | 46,5 | 58,1 |
| Abgegebene Nutzwärme bei 30% der Nennwärmeleistung (P_p) | | 11,7 | 13,5 | 17,2 |
| Brennstoff-Wirkungsgrad bei Nennwärmeleistung (η_n) | % | 85,3 | 85,2 | 84,8 |
| Brennstoff-Wirkungsgrad bei 30% der Nennwärmeleistung (η_p) | | 87,3 | 84,8 | 85,0 |
| Hilfsstromverbrauch bei Nennwärmeleistung ($e_{l_{max}}$) | kW | 0,113 | 0,114 | 0,119 |
| Hilfsstromverbrauch bei 30% der Nennwärmeleistung ($e_{l_{min}}$) | | 0,078 | 0,45 | 0,080 |
| Hilfsstromverbrauch im Bereitschaftsmodus (P_{SB}) | | 0,008 | 0,008 | 0,007 |

| Verordnung (EU) 2015/1189 – Emissionen in [mg/m ³] ¹⁾ | |
|---|-------|
| Raumheizungs-Jahres-Emissionen von Staub (PM) | ≤ 30 |
| Raumheizungs-Jahres-Emissionen von gasförmigen organischen Verbindungen (OGC) | ≤ 20 |
| Raumheizungs-Jahres-Emissionen von Kohlenmonoxid (CO) | ≤ 380 |
| Raumheizungs-Jahres-Emissionen von Stickstoffoxiden (NO _x) | ≤ 200 |

1. Die Emissionen von Staub, gasförmigen organischen Verbindungen, Kohlenmonoxid und Stickstoffoxiden werden in standardisierter Form bezogen auf trockenes Rauchgas mit einem Sauerstoffgehalt von 10 % und unter Normbedingungen bei 0°C und 1013 Millibar angegeben

4.3.2 P4 Pellet 70 – 105

| Benennung | | P4 Pellet | | | | |
|--|-------|---|------------|------------|-------------------|-------------------|
| | | 70 ¹⁾ | 80 | 100 | 100 ²⁾ | 105 ³⁾ |
| Nennwärmeleistung | kW | 69,0 | 80,0 | 100,0 | 99,0 | 105,0 |
| Wärmeleistungsbereich | | 20,7-69 | 24-80 | 30-100 | 29,7-99 | 31,5-105 |
| Elektroanschluss | | 230V / 50Hz / C16A | | | | |
| Elektrische Leistungsaufnahme NL/TL | W | 117 / 72 | 115 / 49 | 112 / 49 | 112 / 49 | 112 / 49 |
| Gewicht des Kessels | kg | 1090 | 1090 | 1100 | 1100 | 1100 |
| Kesselinhalt (Wasser) | l | 280 | 280 | 280 | 280 | 280 |
| Inhalt Aschebehälter Wärmetauscher/Brennraum | l | 33 / 33 | 33 / 33 | 33 / 33 | 33 / 33 | 33 / 33 |
| Wasserseitiger Widerstand ($\Delta T = 20K / 10K$) | mbar | 5,0 / 12,8 | 4,8 / 14,3 | 4,3 / 14,3 | 4,3 / 14,3 | 4,3 / 14,3 |
| Min. Kesselrücklauf-temperatur | °C | Nicht zutreffend aufgrund interner Rücklaufanhebung | | | | |
| Max. zulässige Betriebstemperatur | | 90 | | | | |
| Min. einstellbare Betriebstemperatur | | 40 | | | | |
| Zulässiger Betriebsdruck | bar | 3 | | | | |
| Kesselklasse gem. EN 303-5:2012 | | 5 | | | | |
| Luftschallpegel | dB(A) | < 70 | | | | |

| Benennung | P4 Pellet | | | | |
|---|---|--------|--------|--|-------------------|
| | 70 ¹⁾ | 80 | 100 | 100 ²⁾ | 105 ³⁾ |
| Zulässiger Brennstoff ⁴⁾ | Brennstoff gem. EN ISO 17225 - Teil 2: Holzpellets Klasse A1 / D06 | | | | |
| Prüfbuch-Nummer | 14- U-188/ SD; 14- UW/ Wels- EX-024 ⁵⁾ | PB 018 | PB 019 | 10-UW/ Wels- EX-242/5 ⁵⁾ | PB 020 |
| <p>1. P4 Pellet 70 nur in Frankreich erhältlich</p> <p>2. P4 Pellet 100 (99 kW) nur in Großbritannien erhältlich</p> <p>3. P4 Pellet 105 nur in Deutschland erhältlich</p> <p>4. Detaillierte Informationen zum Brennstoff in der Bedienungsanleitung, Abschnitt „Zulässige Brennstoffe“</p> <p>5. TÜV AUSTRIA SERVICES GMBH, Industry & Energy Austria, Business Unit Umweltschutz, Wiener Bundesstraße 8, A-4060 Leonding</p> | | | | | |

| Verordnung (EU) 2015/1187 | | P4 Pellet | | | | |
|---|---|-----------|-----------|-----|----------------|-----|
| | | 70 | 80 | 100 | 100 (99 kW) | 105 |
| Energieeffizienzklasse des Heizkessels | | A+ | - | | | |
| Energieeffizienzindex EEI des Heizkessels | | 120 | - | | | |
| Raumheizungs-Jahresnutzungsgrad η_s | % | 82 | ≥ 78 | | | |
| Energieeffizienzindex EEI Verbund Kessel und Regler | | 122 | - | | | |
| Energieeffizienzklasse Verbund Kessel und Regler | | A+ | - | | | |

Zusätzliche Angaben gemäß Verordnung (EU) 2015/1189

| Benennung | P4 Pellet | | | | | |
|---|---------------------------|-------|-------|----------------|-------|-------|
| | 70 | 80 | 100 | 100 (99 kW) | 105 | |
| Anheizmodus | automatisch | | | | | |
| Brennwertkessel | nein | | | | | |
| Festbrennstoffkessel mit Kraft-Wärme-Kopplung | nein | | | | | |
| Kombiheizgerät | nein | | | | | |
| Pufferspeichervolumen | ↻ "Pufferspeicher" [► 18] | | | | | |
| Eigenschaften beim ausschließlichen Betrieb mit dem bevorzugten Brennstoff | | | | | | |
| Abgegebene Nutzwärme bei Nennwärmeleistung (P_n) | kW | 69 | 79,5 | 99,4 | 99 | 99,4 |
| Abgegebene Nutzwärme bei 30% der Nennwärmeleistung (P_p) | | 18,9 | 23,7 | 23,7 | 23,7 | 23,7 |
| Brennstoff-Wirkungsgrad bei Nennwärmeleistung (η_n) | % | 85,4 | 86,0 | 87,1 | 87,1 | 87,1 |
| Brennstoff-Wirkungsgrad bei 30% der Nennwärmeleistung (η_p) | | 85,4 | 86,5 | 86,5 | 86,5 | 86,5 |
| Hilfsstromverbrauch bei Nennwärmeleistung ($e_{l,max}$) | kW | 0,117 | 0,115 | 0,112 | 0,112 | 0,112 |
| Hilfsstromverbrauch bei 30% der Nennwärmeleistung ($e_{l,min}$) | | 0,072 | 0,049 | 0,049 | 0,049 | 0,049 |
| Hilfsstromverbrauch im Bereitschaftsmodus (P_{SB}) | | 0,008 | 0,009 | 0,010 | 0,010 | 0,010 |

| Verordnung (EU) 2015/1189 – Emissionen in [mg/m ³] ¹⁾ | |
|---|-------|
| Raumheizungs-Jahres-Emissionen von Staub (PM) | ≤ 30 |
| Raumheizungs-Jahres-Emissionen von gasförmigen organischen Verbindungen (OGC) | ≤ 20 |
| Raumheizungs-Jahres-Emissionen von Kohlenmonoxid (CO) | ≤ 380 |
| Raumheizungs-Jahres-Emissionen von Stickstoffoxiden (NO _x) | ≤ 200 |

1. Die Emissionen von Staub, gasförmigen organischen Verbindungen, Kohlenmonoxid und Stickstoffoxiden werden in standardisierter Form bezogen auf trockenes Rauchgas mit einem Sauerstoffgehalt von 10 % und unter Normbedingungen bei 0°C und 1013 Millibar angegeben

4.3.3 Daten zur Auslegung des Abgassystems

| Benennung | | P4 Pellet | | |
|--|-------------------|------------------|--------|-------|
| | | 45 ¹⁾ | 48 | 60 |
| Abgastemperatur bei Nennlast | °C | 160 | | 170 |
| Abgastemperatur bei Teillast | | 100 | | |
| CO ₂ -Volumskonzentration bei Nennlast / Teillast | % | 12 / 9 | 12 / 9 | |
| Abgasmassenstrom bei Nennlast | kg/h | 126 | 140 | 155 |
| | kg/s | 0,035 | 0,039 | 0,043 |
| Abgasmassenstrom bei Teillast | kg/h | 58 | 61 | 68 |
| | kg/s | 0,016 | 0,017 | 0,019 |
| Notwendiger Förderdruck bei Nennlast | Pa | 8 | | |
| | mbar | 0,08 | | |
| Notwendiger Förderdruck bei Teillast | Pa | 6 | | |
| | mbar | 0,06 | | |
| Maximal zulässiger Förderdruck | Pa | 30 | | |
| | mbar | 0,3 | | |
| Abgasrohrdurchmesser | mm | 149 | | |
| Verbrennungsluftmenge bei Nennlast | m ³ /h | 80 | 85 | 104 |

1. P4 Pellet 45 nur in Großbritannien erhältlich

| Benennung | | P4 Pellet | | | |
|--|------|------------------|-------|-------|-------------------|
| | | 70 ¹⁾ | 80 | 100 | 105 ²⁾ |
| Abgastemperatur bei Nennlast | °C | 160 | | 170 | |
| Abgastemperatur bei Teillast | | 100 | | | |
| CO ₂ -Volumskonzentration bei Nennlast / Teillast | % | 12 / 9 | | | |
| Abgasmassenstrom bei Nennlast | kg/h | 198 | 216 | 274 | 284 |
| | kg/s | 0,055 | 0,060 | 0,076 | 0,079 |
| Abgasmassenstrom bei Teillast | kg/h | 72 | 76 | 94 | 101 |
| | kg/s | 0,020 | 0,021 | 0,026 | 0,028 |
| Notwendiger Förderdruck bei Nennlast | Pa | 8 | | | |
| | mbar | 0,08 | | | |
| Notwendiger Förderdruck bei Teillast | Pa | 6 | | | |
| | mbar | 0,06 | | | |
| Maximal zulässiger Förderdruck | Pa | 30 | | | |

| Benennung | | P4 Pellet | | | |
|---|-------------------|------------------|-----|-----|-------------------|
| | | 70 ¹⁾ | 80 | 100 | 105 ²⁾ |
| | mbar | 0,3 | | | |
| Abgasrohrdurchmesser | mm | 199 | | | |
| Verbrennungsluftmenge bei Nennlast | m ³ /h | 123 | 141 | 177 | 178 |
| <small>1. P4 Pellet 70 nur in Frankreich erhältlich 2. P4 Pellet 105 nur in Deutschland erhältlich</small> | | | | | |

HINWEIS

Für Deutschland gilt:

- Werden Pufferspeicher mit einem Mindestvolumen gemäß 1. BImSchV eingesetzt, kann eine kontinuierliche Abnahme im idealen Leistungsbereich des Kessels erzielt werden. In dem Fall kann die Kaminberechnung in Teillast entfallen!

4.3.4 Luftschallpegel

Die in der folgenden Tabelle angegebenen Schallpegel beruhen auf einer Schallmessung an einem P4 Pellet 15. (Messgerät: Omega HHSL 1)

Der Schallpegel der einzelnen Aggregate wurde in einem Abstand von 1m zur Schallquelle aufgezeichnet.

Umgebungspegel bei der Messung: 32 dBA

| Aggregat | Messwert |
|--|----------|
| Aggregate mit kontinuierlichem Betrieb: | |
| Saugzuggebläse (Ansteuerung: 50%) | 41 dBA |
| Saugzuggebläse (Ansteuerung: 65%) | 44 dBA |
| Saugzuggebläse (Ansteuerung: 90%) | 50 dBA |
| Aggregate mit diskontinuierlichem Betrieb: | |
| Saugturbine | 68 dBA |
| Rostmotor | 42 dBA |
| Stokermotor / Stokerschnecke | 33 dBA |
| Zündgebläse | 53 dBA |
| WOS-Motor / WOS-System | 60 dBA |
| Stellmotor Rückbrandschieber (öffnen) | 34 dBA |
| Stellmotor Rückbrandschieber (schließen) | 50 dBA |

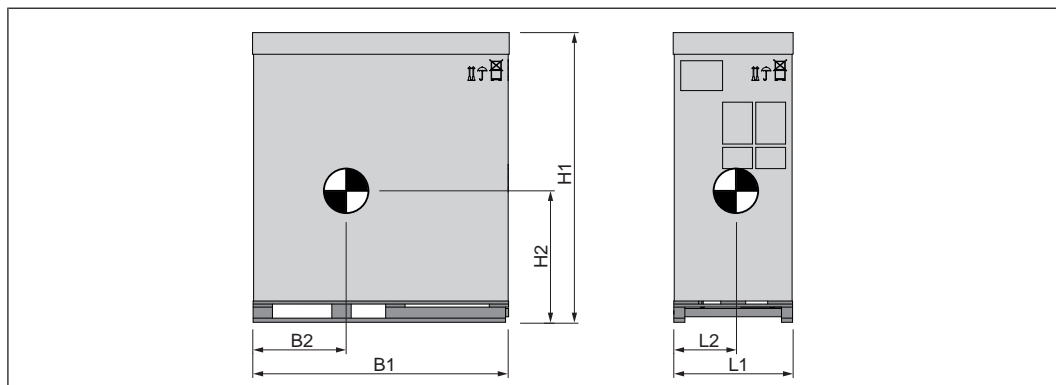
Wir weisen darauf hin, dass es sich bei der gesamten Messung um eine interne Aufzeichnung und nicht um Messwerte einer zertifizierten Prüfstelle handelt. Diese Daten sind daher als Einzelmessung mit Richtwerkcharakter zu verstehen.

Weiters verweisen wir auf die in den unten angeführten Normen geforderten Schallpegel, die durch planerische und bauliche Maßnahmen erfüllt werden müssen:

| | |
|----------------|---|
| ÖNORM B 8115-2 | Schallschutz und Raumakustik im Hochbau – Anforderungen an den Schallschutz |
| ÖNORM H 5190 | Heizungsanlagen – Schallschutztechnische Maßnahmen |

5 Transport und Lagerung

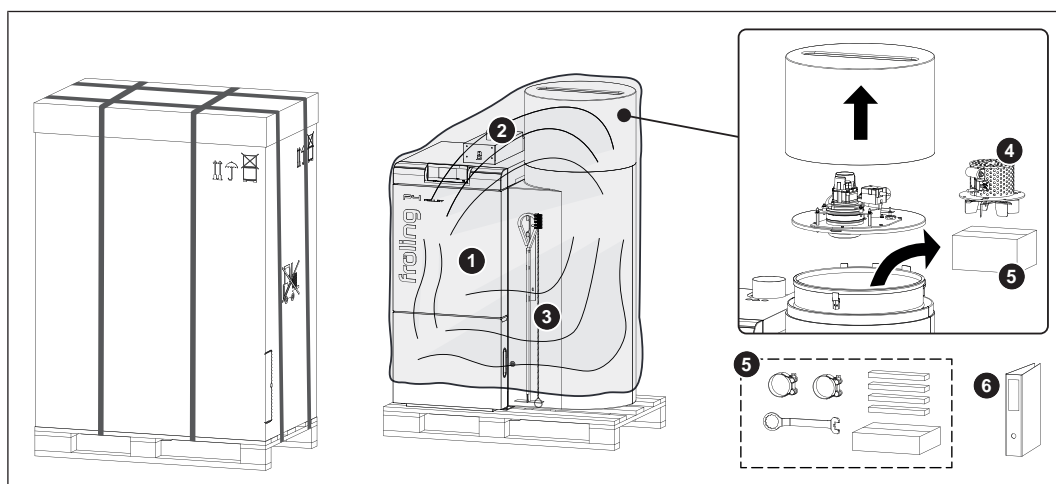
5.1 Auslieferungszustand



| Pos. | Benennung | Einh. | P4 Pellet | |
|------|---------------------|-------|-----------|--------|
| | | | 45-60 | 80-105 |
| L1 | Länge | mm | 870 | 960 |
| L2 | Abstand Schwerpunkt | | 420 | 460 |
| B1 | Breite | | 1860 | 2150 |
| B2 | Abstand Schwerpunkt | | 700 | 790 |
| H1 | Höhe | | 2100 | 2230 |
| H2 | Abstand Schwerpunkt | | 890 | 945 |
| - | Gewicht | kg | 820 | 1145 |

5.2 Lieferumfang

Der Kessel wird vormontiert in Karton verpackt auf Palette geliefert.



- | | |
|----------------------------------|---|
| 1 Kessel vormontiert | 4 Saugzug (im Zyklonbehälter) |
| 2 Isoliertüren und Aschebehälter | 5 Zubehöropaket (im Zyklonbehälter) |
| 3 Reinigungsgeräte | 6 Montage- und Bedienungsanleitung, Garantieschein, Typenschild |

5.3 Zwischenlagerung

Erfolgt die Montage zu einem späteren Zeitpunkt:

- Komponenten an geschütztem Ort staubfrei und trocken lagern
 - ↳ Feuchtigkeit und Frost können zu Beschädigungen an Komponenten, insbesondere der elektrischen Bauteile führen!

5.4 Einbringung

HINWEIS



Beschädigung der Komponenten bei unsachgemäßer Einbringung

- Transporthinweise auf der Verpackung beachten
 - Komponenten vorsichtig transportieren um Beschädigungen zu vermeiden
 - Verpackung vor Nässe schützen
 - Beim Anheben Schwerpunkt der Palette beachten
-
- Hubwagen oder ähnliche Hubvorrichtung an der Palette positionieren und Komponenten einbringen

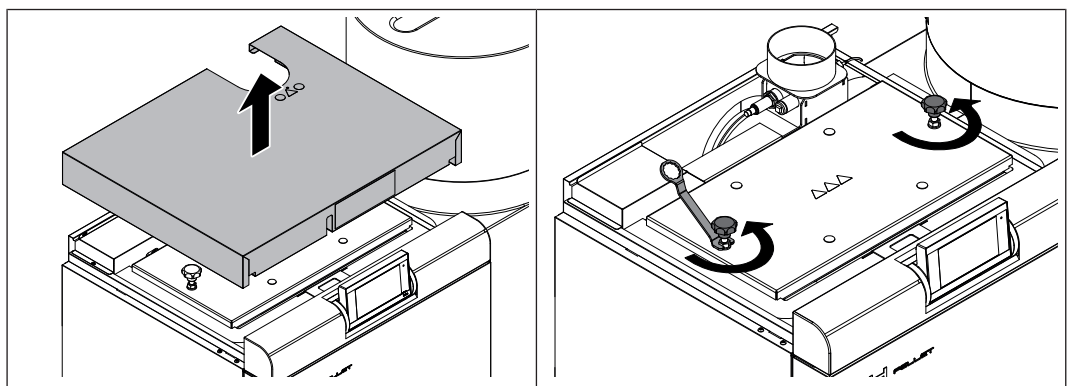
Kann Kessel nicht auf Palette eingebracht werden:

- Kartonage entfernen und Kessel von Palette demontieren
 - ➔ "Kessel von Palette demontieren" ▶ 36]

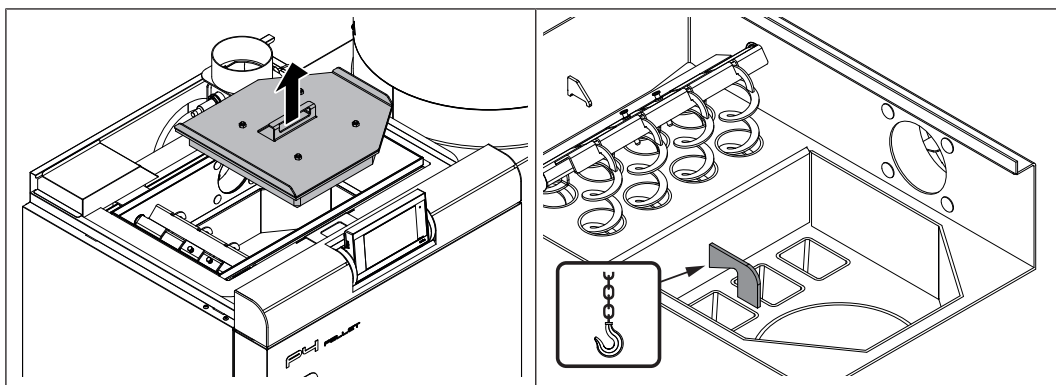
Kann Kessel aufgrund schwieriger Einbringsituation nicht eingebracht werden:

- ➔ "Demontage bei schwieriger Einbringsituation" ▶ 29]

Einbringung mit Kran:



- Oberen Deckel abnehmen
- Verschlusschrauben am Wärmetauscherdeckel lockern
- Wärmetauscherdeckel abnehmen



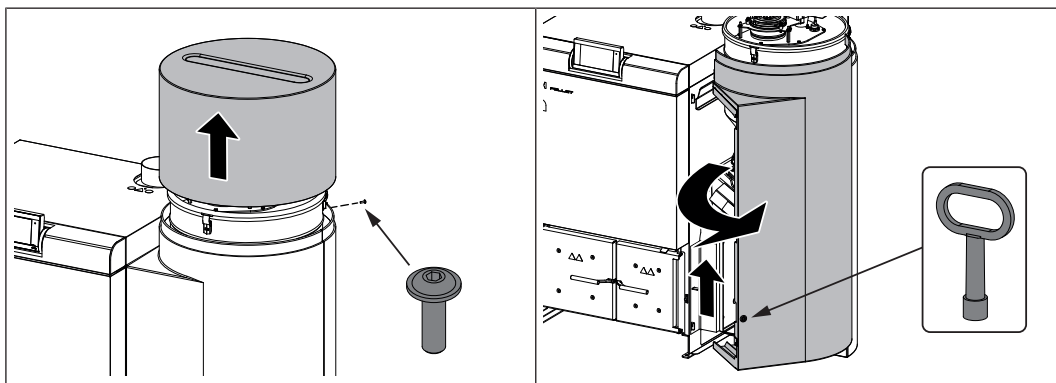
- Brennraumdeckel abnehmen
- Kranhaken am Anschlagpunkt ordnungsgemäß befestigen und Kessel einbringen

5.5 Demontage bei schwieriger Einbringsituation

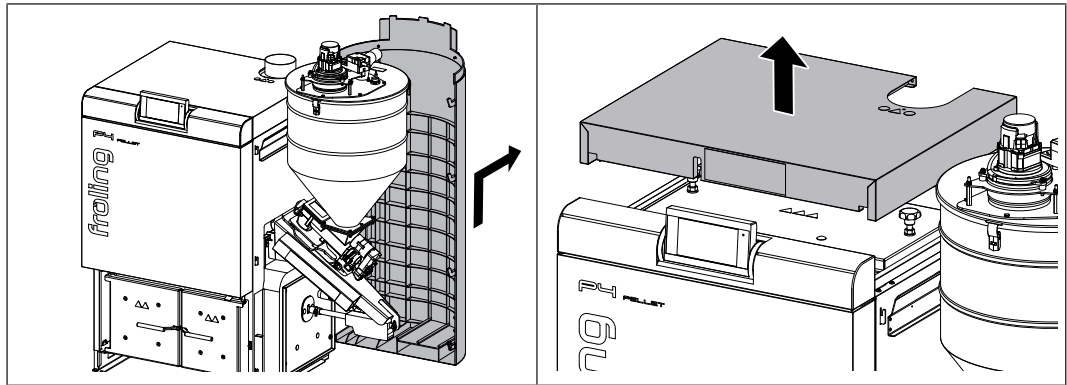
Kann der vormontierte Kessel aufgrund der räumlichen Gegebenheiten nicht eingebracht werden, können einzelne Komponenten demontiert werden.

HINWEIS! Nur jene Schritte ausführen, die unbedingt erforderlich sind, um den Kessel einzubringen!

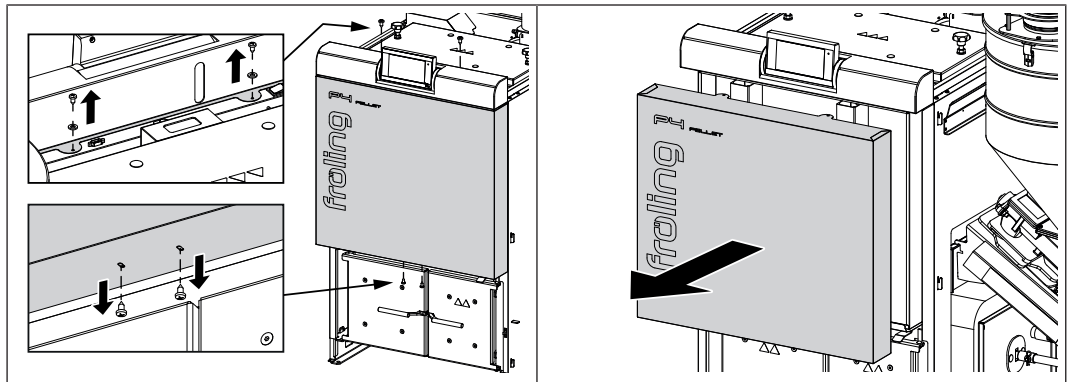
5.5.1 Stokerverbau und Isolierung demontieren



- Sicherungsschrauben an der Schalldämmhaube des Stokerverbaus entfernen und Schalldämmhaube abnehmen
- Stokerverbau mit Vierkantschlüssel entriegeln
 - ↳ Schlüssel liegt im Regelungskasten bei
- Vorderteil des Stokerverbaus nach oben wegheben und nach vorne entfernen

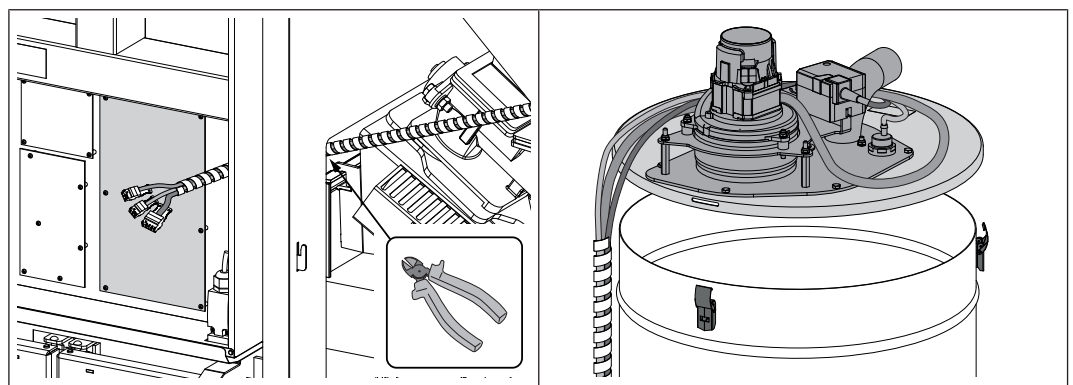
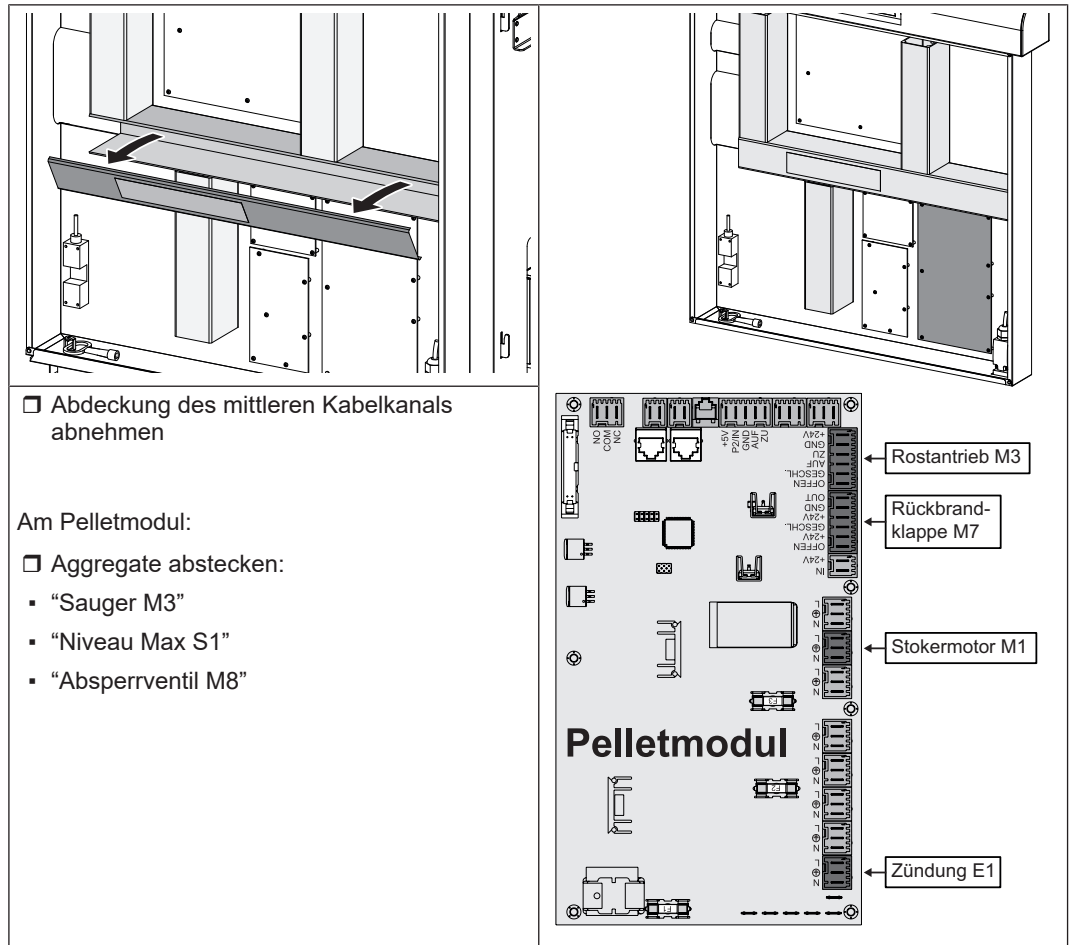


- Rückenteil des Stokerverbaus nach oben ziehen und nach hinten entfernen
- Isolierdeckel abnehmen

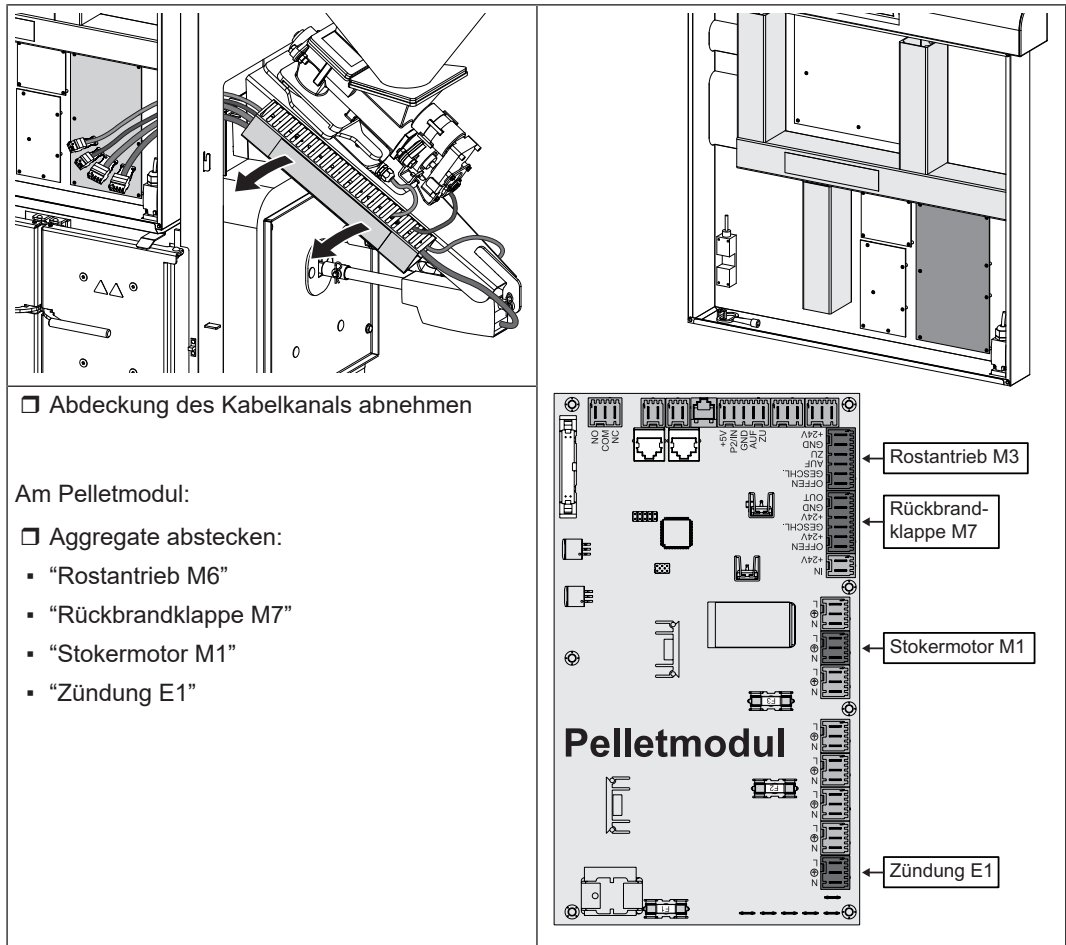


- Beide Schrauben samt Kontaktscheiben an den Laschen der Regelungsabdeckung entfernen
 - ↳ Achtung: Kontaktscheiben nicht verlieren!
- Schraube samt Kontaktscheibe an der unteren Seite der Regelungsabdeckung entfernen
- Regelungsabdeckung abnehmen

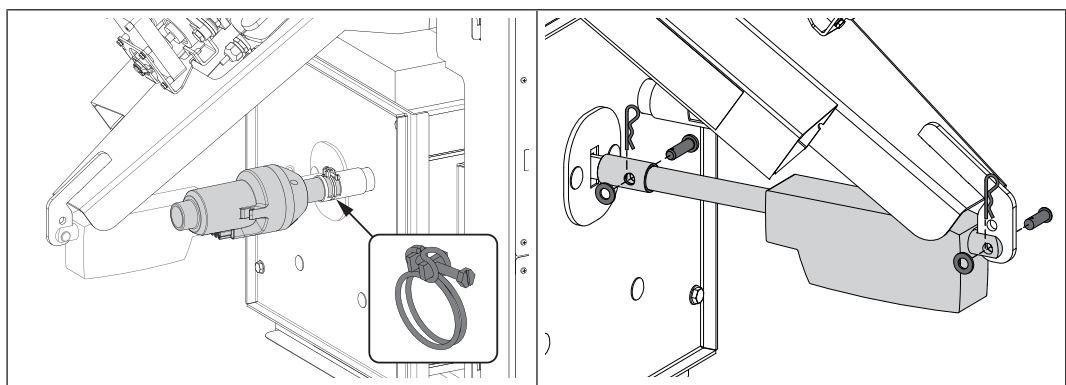
5.5.2 Zyklondeckel demontieren



5.5.3 Stokereinheit demontieren



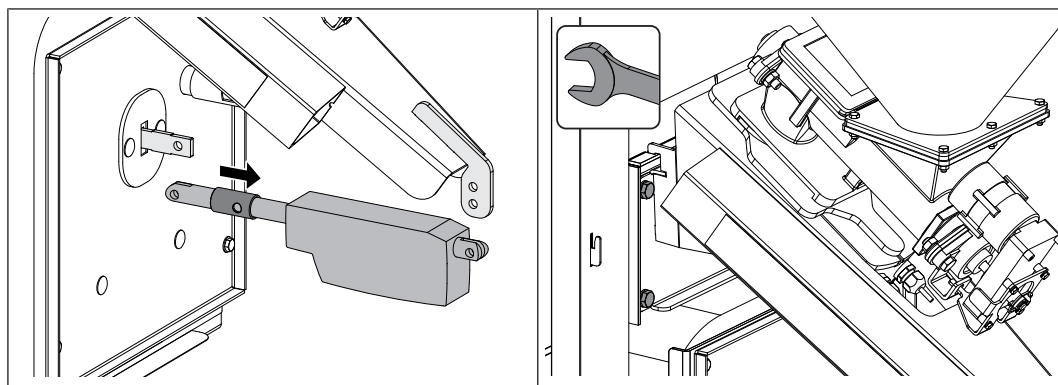
Kabel der abgesteckten Aggregate ausfädeln



Schraube lösen und Klemme am Zündgebläse demontieren

Zündgebläse abnehmen

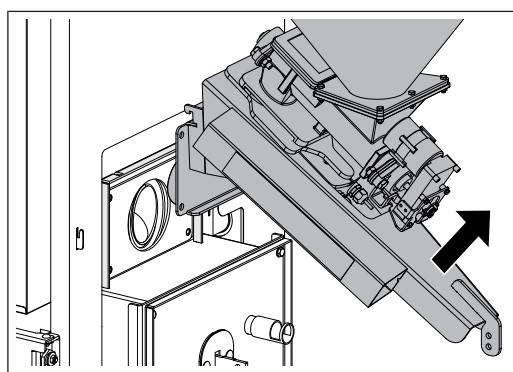
Federstecker vorne und hinten beim Rostantrieb demontieren und Bolzen abnehmen



- Hülse beim Rostgestänge nach hinten schieben
- Rostmotor abnehmen
- Wärmedämm-Matte etwas zur Seite drücken und je zwei Schrauben rechts und links am Flansch der Stokereinheit entfernen
 - ↳ Die Schrauben können vollständig entfernt werden, da die Stokereinheit mit zwei Haken am Kessel befestigt ist

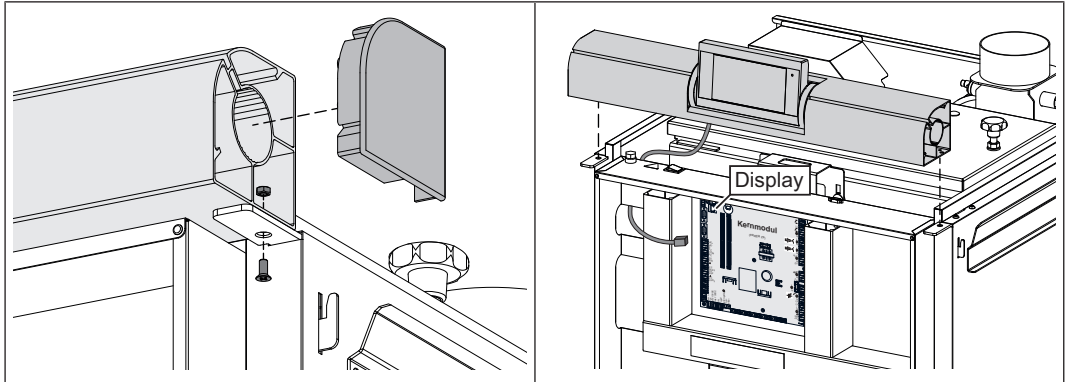
HINWEIS! Für die folgenden Arbeitsschritte sind zwei Personen erforderlich!

| P4 Pellet | Gewicht Stokereinheit |
|-----------|-----------------------|
| 45-60 | ca. 46 kg |
| 70-105 | ca. 68 kg |



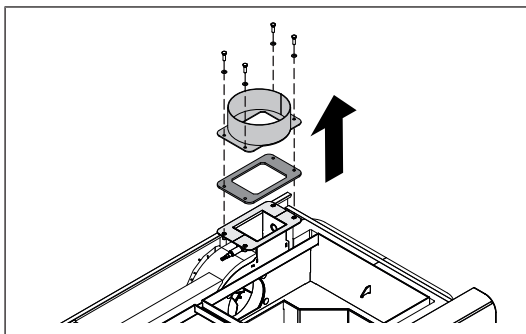
- Stokereinheit etwas nach oben ziehen, bis die Haken des Stokerflansch ausfädeln
- Einheit leicht nach hinten kippen und nach oben wegheben

5.5.4 Bedienteil demontieren



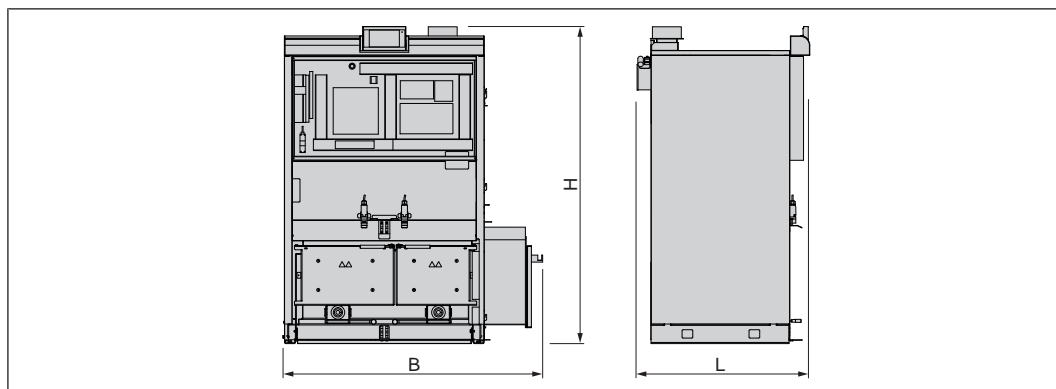
- Endkappen links und rechts abnehmen
- Schrauben rechts und links am Bedienteil demontieren
- Kabel mit Beschriftung „Display“ abstecken und nach oben aus Regelung ziehen
- Bedienteil abnehmen

5.5.5 Abgasstutzen demontieren (P4 Pellet 70-105)



- Vier Schrauben lösen
- Abgasstutzen und Dichtung entfernen

5.5.6 Einbringmaße nach Demontage

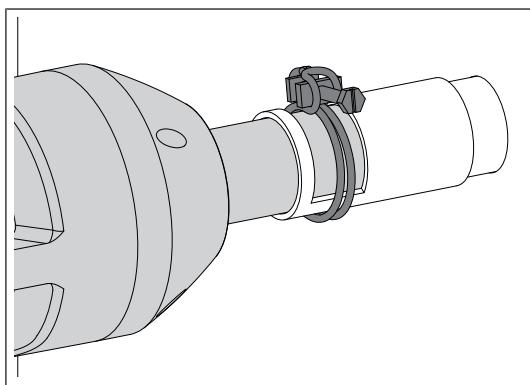


| Pos. | Benennung | Einh. | P4 Pellet | |
|------|-----------|-------|-----------|--------|
| | | | 45-60 | 70-105 |
| L | Länge | mm | 780 | 880 |
| B | Breite | | 1275 | 1480 |
| H | Höhe | | 1685 | 1700 |
| - | Gewicht | kg | 580 | 850 |

5.5.7 Hinweise für Zusammenbau

- Nach Einbringung den Kessel sinngemäß in umgekehrter Reihenfolge wieder montieren

Bei Montage des Zündgebläses beachten

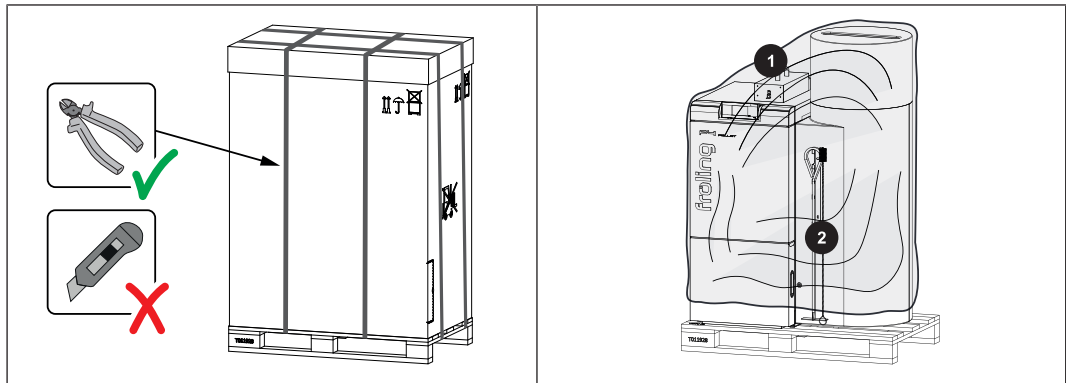


- Zündgebläse mit Klemme am Zündrohr fixieren
 - ↪ Kabel mit mitgelieferten Kabelbindern fixieren!
 - ↪ keine losen Kabel im Bereich des Zündgeräts
 - ↪ Stromversorgung erst nach Montage herstellen!

HINWEIS! Bei Erstinbetriebnahme die einzelnen Aggregate durch Fachkraft kontrollieren und ggf. einstellen lassen!

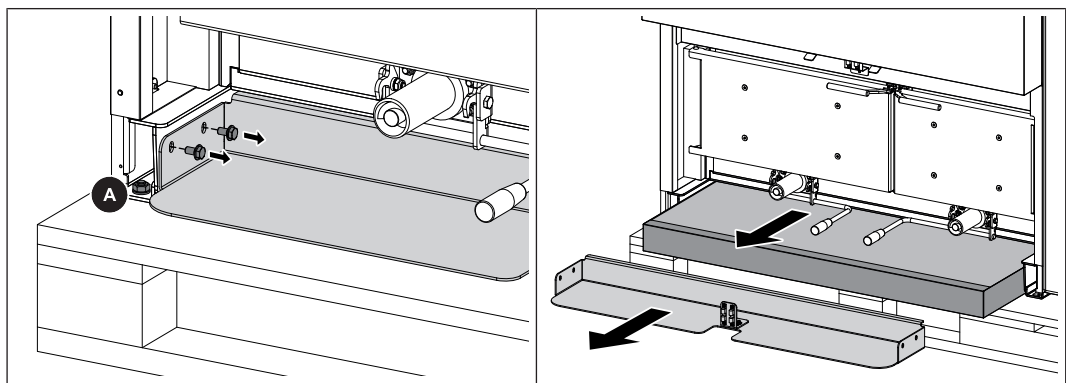
5.6 Positionierung am Aufstellungsort

5.6.1 Kessel von Palette demontieren

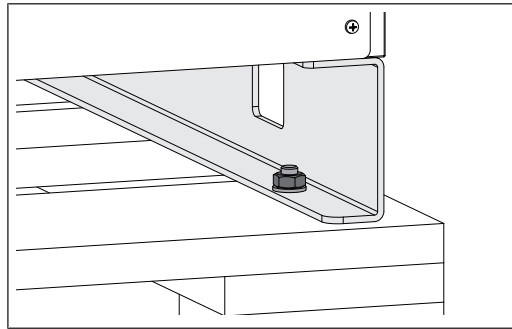


- Verpackungsbänder mit geeignetem Werkzeug entfernen
- Kartonage nach oben wegziehen
- Isoliertüren und Aschebehälter (1) sowie Reinigungsgeräte (2) entfernen
- Schutzhülle abnehmen

An der Vorderseite des Kessels:



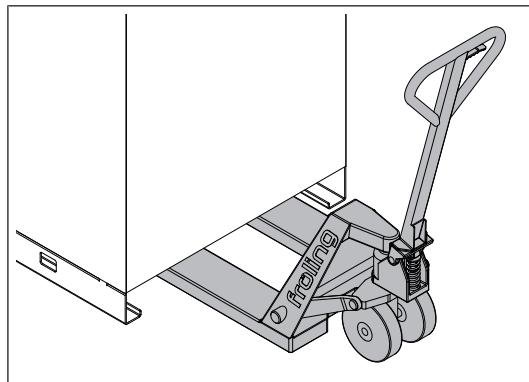
- Transportsicherungen (A) links und rechts am Sockel demontieren
- Je zwei Schrauben links und rechts am Asche-Auffangblech demontieren und Auffangblech abnehmen
- Dahinterliegende Bodenisolierung herausziehen

An der Rückseite des Kessels:

- Transportsicherungen links und rechts am Sockel demontieren
- Kessel von Palette heben
 - ↪ **WICHTIG:** Kessel nicht am Stokerverbau anheben!



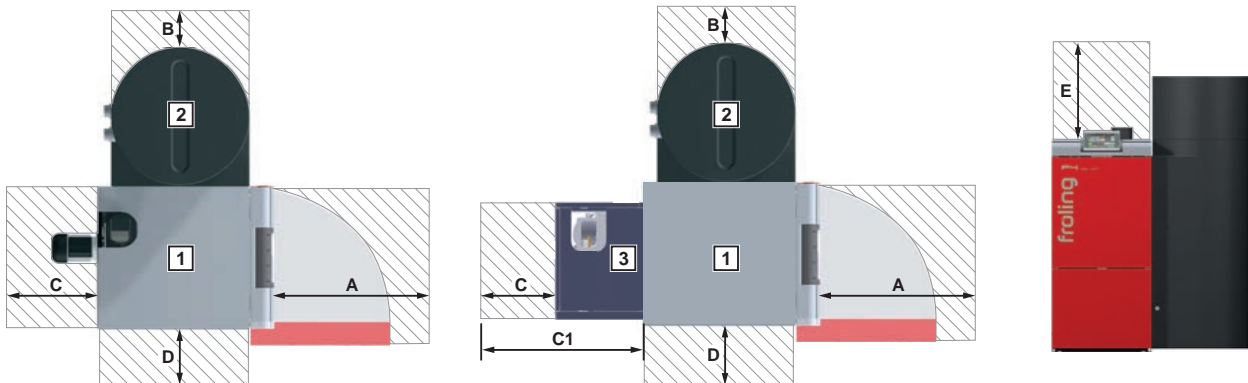
TIPP: Zum einfachen Entfernen der Palette die Fröling Kesselhebevorrichtung KHV 1400 verwenden!



- Hubwagen oder ähnliche Hubvorrichtung mit entsprechender Tragkraft am Grundrahmen positionieren
- Anheben und zur vorgesehenen Position transportieren
 - ↪ Dabei Bedienungs- und Wartungsbereiche der Anlage beachten!

5.6.2 Bedienungs- und Wartungsbereiche der Anlage

- Generell ist die Anlage so aufzustellen, dass sie von allen Seiten zugänglich ist und eine schnelle, problemlose Wartung erfolgen kann!
- Regionale Vorgaben zu notwendigen Wartungsbereichen für die Kaminüberprüfung sind zusätzlich zu den angegebenen Abständen einzuhalten!
- Bei der Aufstellung der Anlage die jeweils gültigen Normen und Verordnungen beachten!
- Zusätzlich Normen für Schallschutz beachten!
(ÖNORM H 5190 - Schallschutztechnische Maßnahmen)



1 ... Pelletskessel P4 Pellet | 2 ... Stokerverbau | 3... Brennwert-Wärmetauscher
Alle Angaben in mm

| | P4 Pellet | |
|-----------|----------------------|--------|
| | 45-60 | 10-105 |
| A | 490 mm | 590 mm |
| B | 300 mm | |
| C | 300 mm | |
| C1 | 450 mm | - |
| D | 200 mm | |
| E | 500 mm ²⁾ | |

1. Bei Verwendung der steckbaren Isoliertür (optional)
2. Wartungsbereich zum Ausbau der WOS-Federn nach oben

6 Montage

6.1 Benötigtes Werkzeug

Für die Montage des Kessels sind folgende Werkzeuge erforderlich:

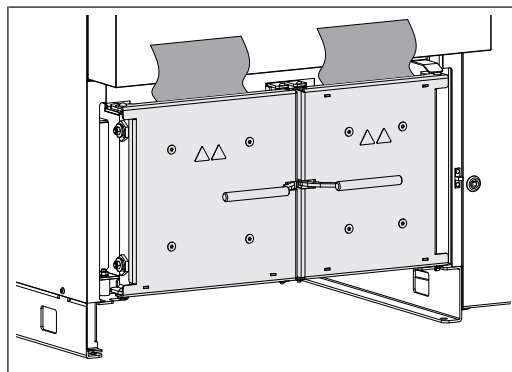
- Stecknuss-Satz
- Gabel- oder Ringschlüssel-Satz
- Torx Bit-Satz (T20, T25, T30)
 - ↳ Der Einsatz eines Akkuschraubers wird empfohlen
- Seitenschneider
- Schlitz- und Kreuzschlitz-Schraubendreher
- Hammer

6.2 Pelletskessel montieren

6.2.1 Vor der Montage

Dichtheit der Aschetüren prüfen

- Tür öffnen



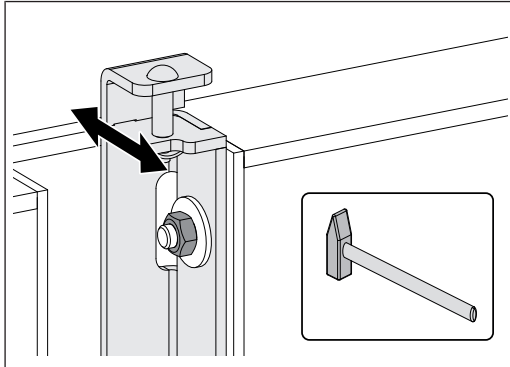
- Ein Blatt Papier im oberen Bereich zwischen Tür und Kessel schieben
- Tür schließen
- Versuchen, ob das Blatt herausgezogen werden kann
 - ↳ Kann das Blatt nicht herausgezogen werden:
Tür ist dicht, Einstellungen sind in Ordnung!
 - ↳ Kann das Blatt herausgezogen werden:
Tür ist nicht dicht und muss neu eingestellt werden!
- Dichtheit nach Einstellen der Türen erneut prüfen
- Die gleiche Vorgehensweise an der unteren Seite der Aschetür und an der Seite des Türgriffs oberhalb und unterhalb des Türgriffs sowie bei der zweiten Aschetür an denselben Stellen wiederholen

Türen einstellen

An der Seite des Türanschlags:

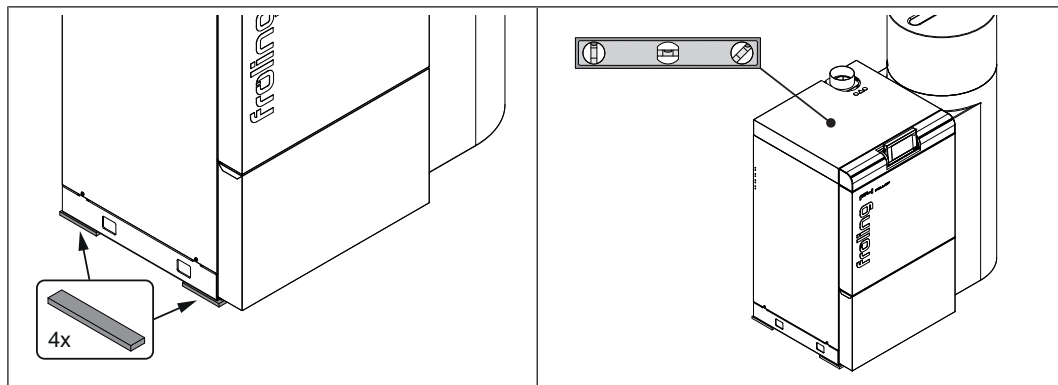
- Türen wie oben beschrieben mit Spannexzenter einstellen

An der Seite des Türgriffs:



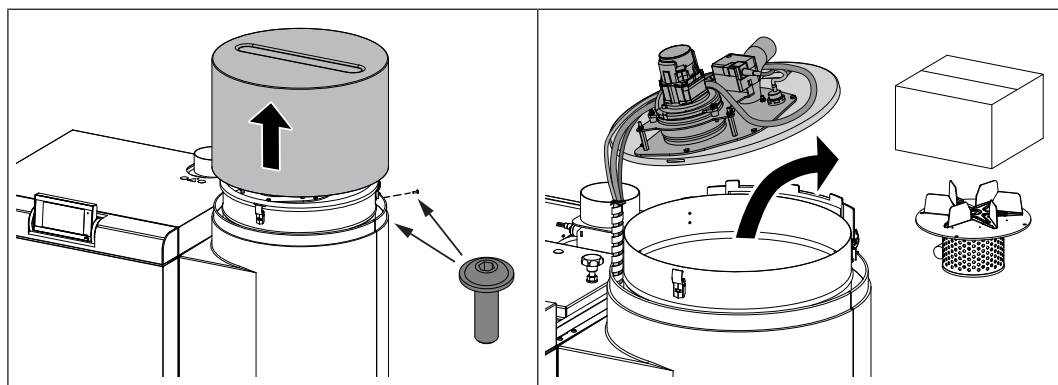
- Sicherungsmuttern am Verschlussblech oben und unten mit Sechskant-Schlüssel (SW 13 mm) lockern
- Tür schließen
 - ↳ Bei einem Spalt von ca. 2 – 3 cm muss ein deutlicher Widerstand zu spüren sein
- Sollte der Widerstand zu gering oder zu hoch sein, Verschlussblech mit entsprechendem Hilfswerkzeug (z. B. Schraubendreher und Hammer) nach hinten bzw. vorne bewegen
 - ↳ Achtung: Verschlussblech muss oben und unten gleich ausgerichtet sein!
- Tür schließen
- Wenn sich die Tür nicht schließen lässt, Verschlussblech etwas nach vorne bewegen
 - ↳ Achtung: Verschlussblech muss oben und unten gleich ausgerichtet sein!
- Sicherungsmuttern wieder fixieren

6.2.2 Kessel ausrichten

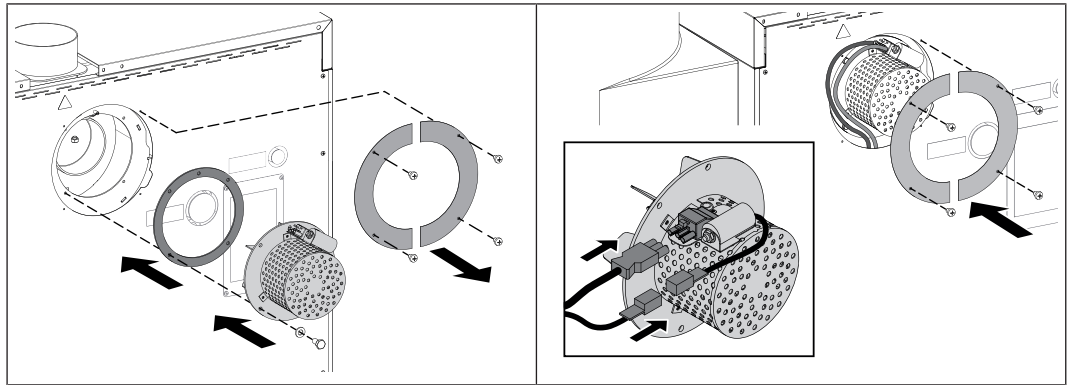


- Kessel mit geeigneter Hubvorrichtung anheben
- Sylomer-Unterlagen unter Kesselboden positionieren
 - ↳ Sylomer-Unterlagen verhindern Schallübertragung auf den Untergrund
- Hubvorrichtung vorsichtig entlasten und Kessel auf waagrechte Ausrichtung kontrollieren
- Kessel bei Bedarf mit tragfähigen Unterlagen ausrichten

6.2.3 Saugzuggebläse montieren

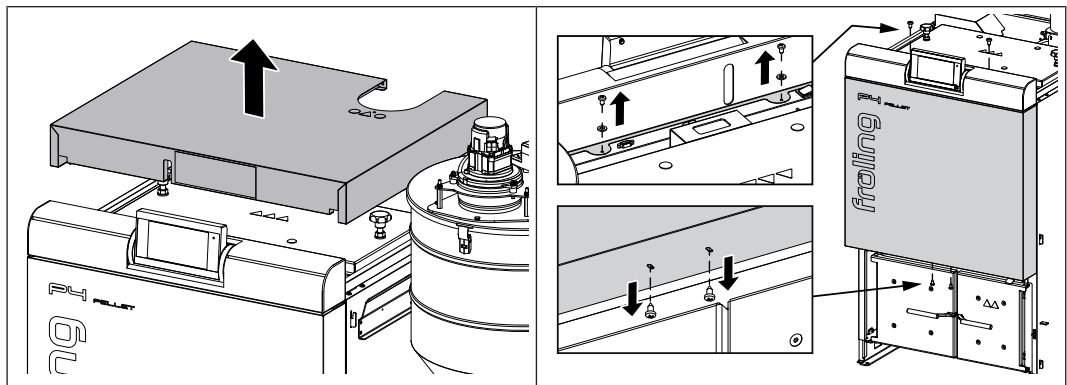


- Sicherungsschrauben an der Schalldämmhaube des Stokerverbaus entfernen und Schalldämmhaube abnehmen
- Spannverschlüsse am Zyklonbehälter öffnen und Deckel abnehmen
- Karton mit Saugzuggebläse und Zubehörpaket aus Zyklonbehälter entnehmen

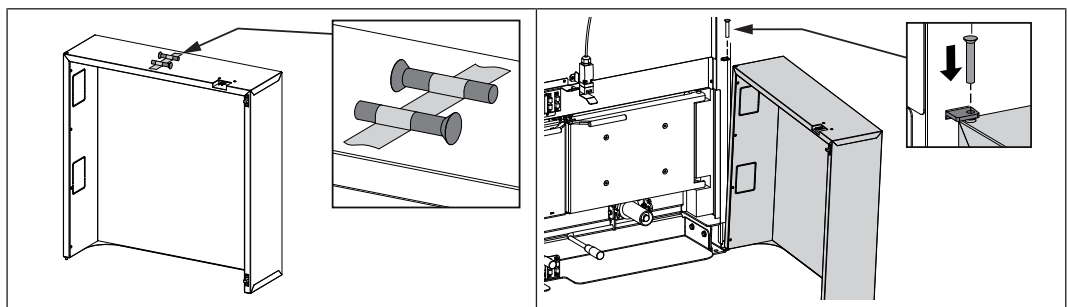


- Vormontierte Saugzugblenden demontieren
- Vormontierte Muttern und Beilagscheiben für Saugzug entfernen
- Saugzug wie abgebildet aufstecken und montieren
- Beide Kabel des Saugzuggebläses mit den vormontierten Kabeln verbinden
- Kabel hinter Verkleidung schieben und Saugzugblenden wieder montieren
- Bodenisolierung unter Kessel schieben

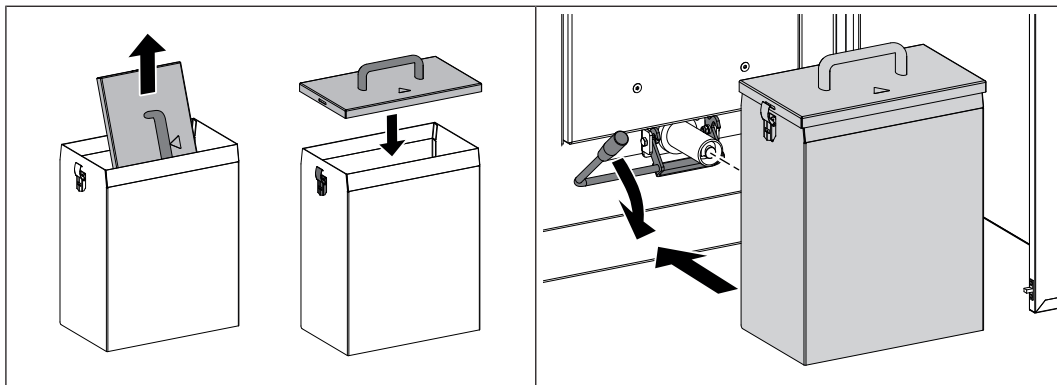
6.2.4 Aschebehälter und Türen montieren



- Isolierdeckel abnehmen
- Beide Schrauben samt Kontaktscheiben an den Laschen der Regelungsabdeckung entfernen
 - ↳ Achtung: Kontaktscheiben nicht verlieren!
- Schraube samt Kontaktscheibe an der unteren Seite der Regelungsabdeckung entfernen
- Regelungsabdeckung abnehmen



- Klebeband mit Arretierbolzen an der Isoliertür entfernen
- Isoliertür am Kesselboden einhängen und an der Oberseite mit Arretierbolzen sichern



- Beide Abdeckungen für die Aschebehälter aus den Aschebehältern nehmen, aufsetzen und mit den Spannverschlüssen fixieren
- Aschebehälter links und rechts an den Ascheschnecken aufstecken und mit Hebel fixieren

- Die Regelungsabdeckung nach dem elektrischen Anschluss wieder montieren

6.3 Austragsystem montieren

6.3.1 Saugschläuche am Kessel montieren

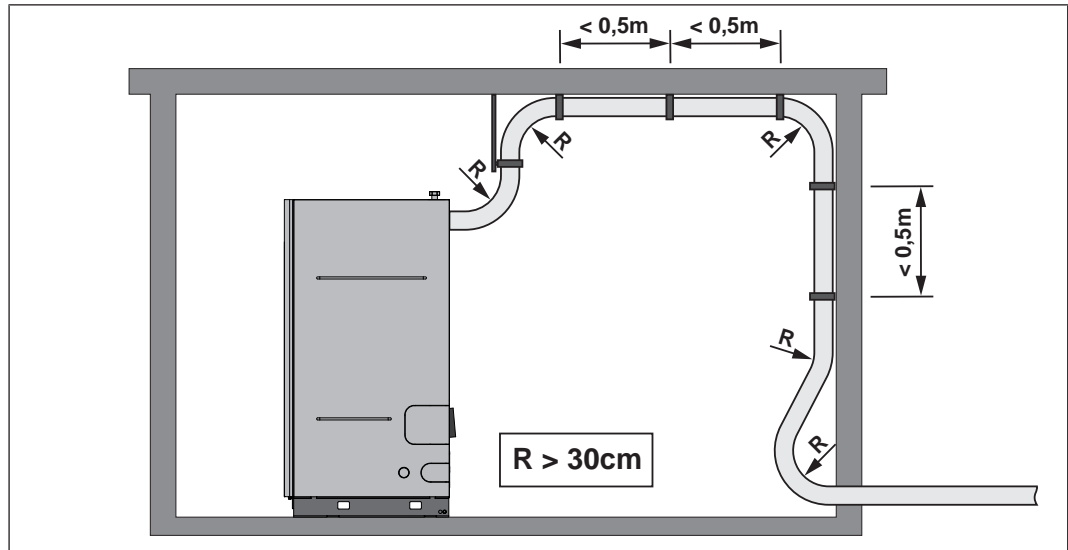
- Austragsystem gemäß beigelegter Montageanleitung montieren



- Saug- und Rückluftleitung an der Rückseite des Kessels anschließen:
 - ↪ Anschluss links (1) = Saugleitung (Aufkleber Pellets)
 - ↪ Anschluss rechts (2) = Rückluftleitung

HINWEIS! Beim Anschluss der Leitungen auf Potentialausgleich achten, ➡
 "Montagehinweise für Schlauchleitungen" [▶ 44]

6.3.2 Montagehinweise für Schlauchleitungen

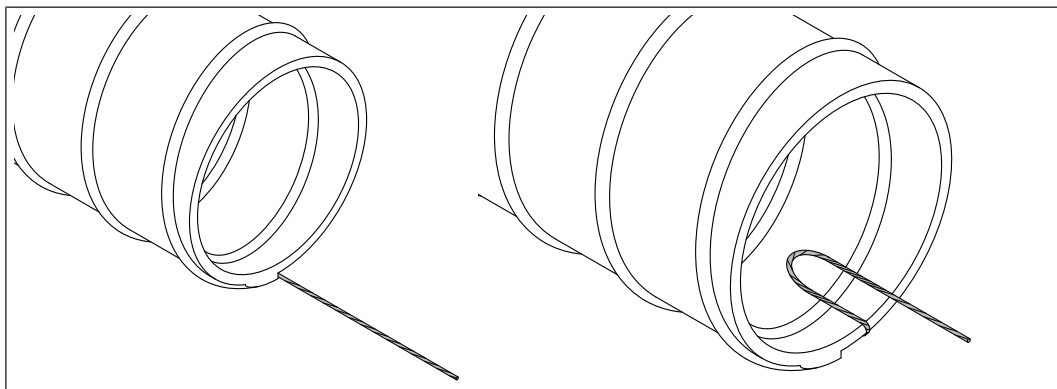


Für die bei den Fröling Saugaustragungen verwendeten Schlauchleitungen sind folgende Hinweise zu beachten:

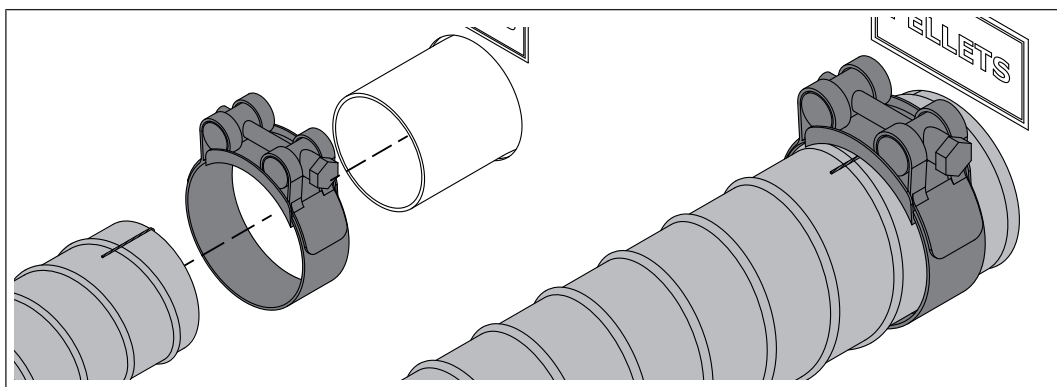
- Schlauchleitungen nicht knicken! Mindestbiegeradius = 30 cm
- Schlauchleitungen möglichst geradlinig verlegen. Bei durchhängenden Leitungen kann es zu so genannten "Säcken" kommen und eine störungsfreie Pelletsförderung kann nicht mehr garantiert werden
- Schlauchleitungen kurz und trittsicher verlegen
- Schlauchleitungen sind nicht UV-beständig. Daher gilt: Schlauchleitungen nicht im Freien verlegen
- Schlauchleitungen sind für Temperaturen bis 60°C geeignet. Daher gilt: Schlauchleitungen dürfen nicht mit Abgasrohr oder unisolierten Heizungsrohren in Berührung kommen
- Schlauchleitungen müssen beidseitig geerdet werden, damit beim Transport der Pellets keine statischen Aufladungen entstehen können
- Die Saugleitung zum Kessel muss aus einem Stück sein
- Die Rückluftleitung darf aus mehreren Stücken bestehen, es muss jedoch ein durchgehender Potentialausgleich hergestellt sein
- Bei Anlagen ab 48kW werden aufgrund der erhöhten Belastung nur Saugschläuche mit PU-Inlet empfohlen

Potentialausgleich

Beim Anschluss der Schlauchleitungen an die einzelnen Anschlüsse ist ein durchgehender Potentialausgleich sicherzustellen!



- Am Ende der Schlauchleitung die Erdungslitze ca. 3 cm freilegen
 - ↪ **TIPP:** Ummantelung mit Messer entlang der Litze aufschlitzen
- Erdungslitze in einer Schlaufe nach innen biegen
 - ↪ Dadurch wird verhindert, dass die Erdungslitze durch die Beförderung der Pellets beschädigt wird



- Schlauchklemme auf Schlauchleitung auffädern
- Schlauchleitung auf Anschluss aufstecken
 - ↪ Darauf achten, dass der Kontakt zwischen Erdungslitze und Anschluss hergestellt ist
 - ↪ **TIPP:** Bei Schwergängigkeit beim Aufstecken Anschlüsse leicht mit Wasser befeuchten (kein Fett verwenden!)
- Schlauchleitung mit Schlauchklemme fixieren

6.4 Elektrischer Anschluss und Verkabelung

GEFAHR



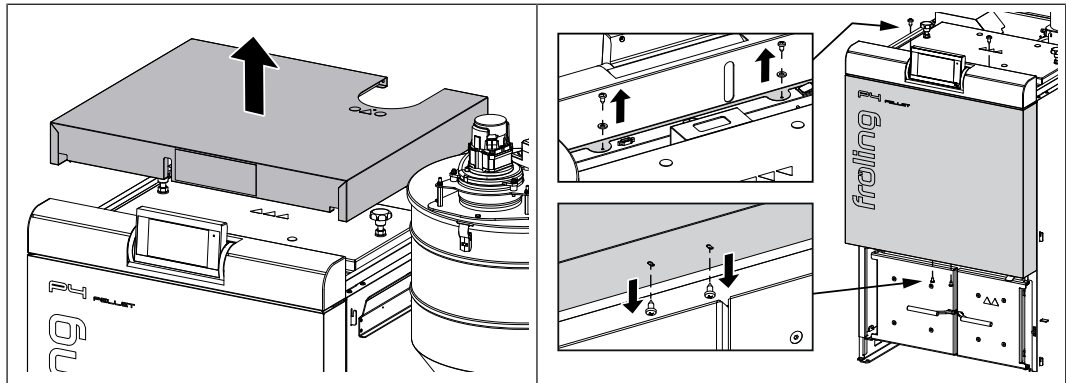
Bei Arbeiten an elektrischen Komponenten:

Lebensgefahr durch Stromschlag!

Für Arbeiten an elektrischen Komponenten gilt:

- Arbeiten nur durch eine Elektrofachkraft durchführen lassen
- Geltende Normen und Vorschriften beachten
 - ↳ Arbeiten an elektrischen Komponenten durch Unbefugte ist verboten

- Die Verkabelung mit flexiblen Mantelleitungen ausführen und nach regional gültigen Normen und Vorschriften dimensionieren.
- Die Versorgungsleitung (Netzanschluss) bauseitig mit C16A absichern!

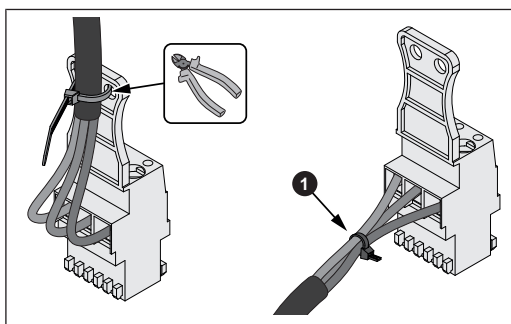


- Isolierdeckel abnehmen
- Beide Schrauben samt Kontaktscheiben an den Laschen der Regelungsabdeckung entfernen
- Isoliertüren öffnen
- Schraube samt Kontaktscheibe an der unteren Seite der Regelungsabdeckung entfernen
- Regelungsabdeckung abnehmen

- Anschlüsse gemäß Schaltplan verkabeln
 - ↳ Schaltpläne siehe Bedienungsanleitung „Lambdatronic P 3200“

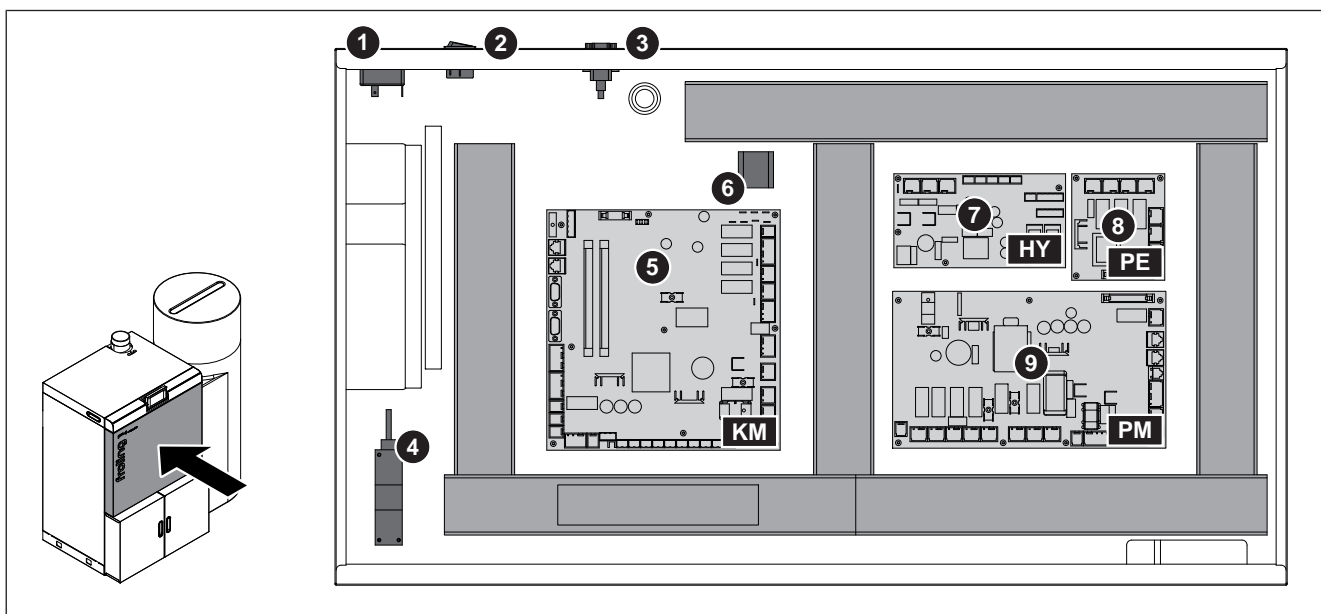
- Regelungsabdeckung und Isolierdeckel sinngemäß gleich in umgekehrter Reihenfolge wieder montieren

Stecker vorbereiten Manche Komponenten sind steckerfertig ausgeführt, wobei das Kabel an der Steckerfahne mit Kabelbinder fixiert ist.



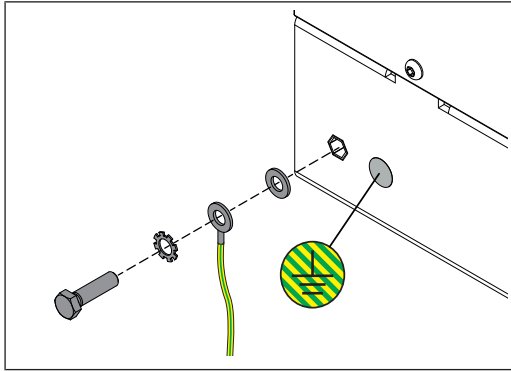
- Kabelbinder an der Steckerfahne entfernen
- Einzelne Adern mit Kabelbinder (A) zusammenbinden

6.4.1 Platinenübersicht



| Pos. | Benennung | Pos. | Benennung |
|------|------------------------------------|------|------------------------------------|
| 1 | Sicherheitstemperaturbegrenzer STB | 6 | Geräteanschluss-Klemme |
| 2 | Hauptschalter | 7 | Hydraulikmodul |
| 3 | Service-Schnittstelle | 8 | Pelletmodul-Erweiterung (optional) |
| 4 | Netzanschluss-Stecker | 9 | Pelletmodul |
| 5 | Kernmodul | | |

6.4.2 Potentialausgleich

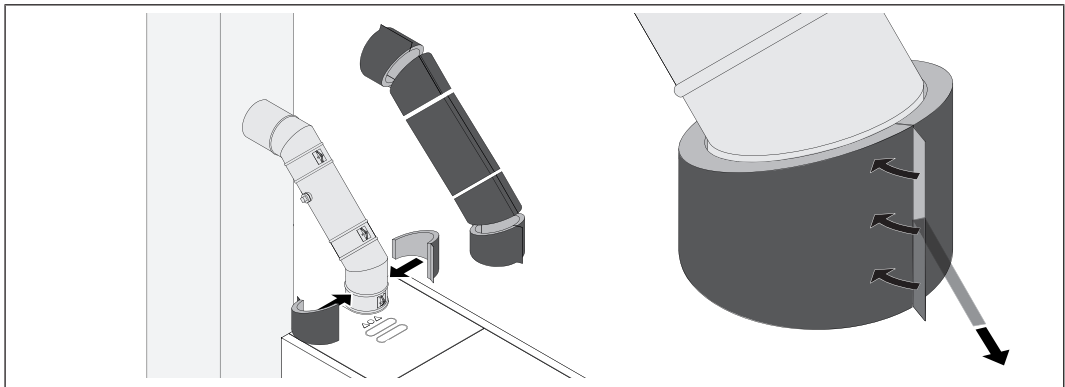


- Potentialausgleich am Kesselboden entsprechend den gültigen Normen und Vorschriften durchführen!

6.5 Abschließende Arbeiten

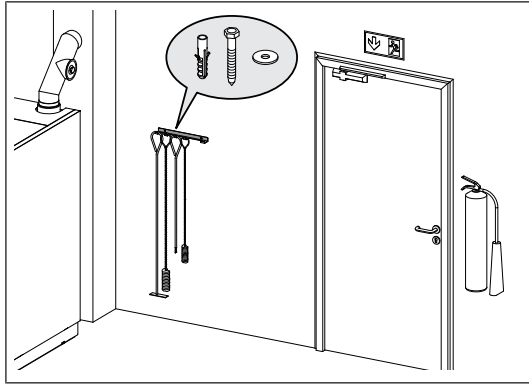
6.5.1 Verbindungsleitung dämmen

Bei Verwendung der optional erhältlichen Wärmedämmung von Fröling GesmbH folgende Schritte beachten:



- Halbschalen der Wärmedämmung auf Länge anpassen und um Verbindungsleitung legen
- Öffnung für Zugänglichkeit zu Messöffnung schaffen
- Schutzfolien an den überstehenden Laschen abziehen
- Halbschalen miteinander verkleben

6.5.2 Halterung für Zubehör montieren



- Halterung mit geeignetem Montagematerial an Wand in Kesselnähe montieren
- Zubehör an Halterung aufhängen

7 Inbetriebnahme

7.1 Vor Erstinbetriebnahme / Kessel konfigurieren

Der Kessel muss bei Erstinbetriebnahme auf das Heizungsumfeld eingestellt werden!

HINWEIS

Nur die Einstellung der Anlage durch ein Fachpersonal und die Einhaltung der werkseitigen Standardeinstellungen kann einen optimalen Wirkungsgrad und somit einen effizienten und emissionsarmen Betrieb gewährleisten!

Daher gilt:

- Die Erstinbetriebnahme mit einem autorisierten Installateur oder dem Fröling-Werkskundendienst durchführen

HINWEIS

Fremdkörper in der Heizungsanlage beeinträchtigen deren Betriebssicherheit und können Sachschäden zur Folge haben.

Daher gilt:

- Vor der Erstinbetriebnahme die gesamte Anlage gemäß EN 14336 spülen
- Empfehlung: Rohrdurchmesser der Spülstutzen im Vor- und Rücklauf gemäß ÖNORM H 5195 wie Rohrdurchmesser im Heizungssystem dimensionieren, maximal jedoch DN 50

- Hauptschalter einschalten
- Kesselsteuerung der Anlagenart anpassen
- Kessel-Standardwerte übernehmen

HINWEIS! Die Belegung der Tasten und nötige Schritte zum Verändern der Parameter siehe Bedienungsanleitung der Kesselregelung!

- Systemdruck der Heizungsanlage prüfen
- Prüfen, ob die Heizungsanlage komplett entlüftet ist
- Alle Schnellentlüfter des gesamten Heizsystems auf Dichtheit kontrollieren
- Prüfen, ob alle wassergeführten Anschlüsse dicht verschlossen sind
 - ↳ Besonders auf jene Anschlüsse achten, an denen bei der Montage Stopfen entfernt wurden
- Prüfen, ob alle notwendigen Sicherheitseinrichtungen vorhanden sind
- Prüfen, ob eine ausreichende Be- und Entlüftung des Heizraums gewährleistet ist
- Dichtheit des Kessels prüfen
 - ↳ Alle Türen und Revisionsöffnungen müssen dicht schließen!
- Sämtliche Blindstopfen (z.B. Entleerung) auf Dichtheit prüfen
- Antriebe und Stellmotoren auf Funktion und Drehrichtung prüfen
- Türkontaktschalter auf Funktion prüfen

HINWEIS! Digitale und analoge Ein- und Ausgänge prüfen - siehe Bedienungsanleitung der Kesselregelung!

7.2 Erstinbetriebnahme

7.2.1 Zulässige Brennstoffe

Holzpellets

Holzpellets aus naturbelassenem Holz mit einem Durchmesser von 6 mm

Normenhinweis

| | |
|-----------|--|
| EU: | Brennstoff gem. EN ISO 17225 - Teil 2: Holzpellets Klasse A1 / D06 |
| und/oder: | Zertifizierungsprogramm ENplus bzw. DINplus |

Allgemein gilt:

Lagerraum vor Neubefüllung auf Pelletsstaub prüfen und gegebenenfalls reinigen!

TIPP: Einbau des Fröling Pelletsentstaubers PST zur Absonderung der in der Rückluft enthaltenen Staubpartikel

7.2.2 Unzulässige Brennstoffe

Der Einsatz von Brennstoffen, die nicht im Abschnitt "Zulässige Brennstoffe" definiert sind, insbesondere das Verbrennen von Abfall, ist nicht zulässig

VORSICHT

Bei Verwendung unzulässiger Brennstoffe:

Das Verbrennen von unzulässigen Brennstoffen führt zu einem erhöhten Reinigungsaufwand und durch die Bildung von aggressiven Ablagerungen und Schwitzwasser zur Beschädigung des Kessels und in weiterer Folge zum Verlust der Garantie! Darüber hinaus kann die Verwendung nicht normgerechter Brennstoffe zu schwerwiegenden Störungen der Verbrennung führen!

Beim Betreiben des Kessels gilt daher:

- Nur zulässige Brennstoffe verwenden

7.2.3 Erstes Anheizen

HINWEIS

Austritt von Kondenswasser während der ersten Aufheizphase stellt keine Funktionsstörung dar.

- Tipp: Eventuell Putztücher zurecht legen!

HINWEIS! Alle erforderlichen Schritte für die Erstinbetriebnahme siehe Bedienungsanleitung der Kesselregelung!

8 Außerbetriebnahme

8.1 Betriebsunterbrechung

Wenn der Kessel für mehrere Wochen (Sommerpause) nicht in Betrieb ist, folgende Maßnahmen treffen:

- Kessel sorgfältig reinigen und Türen vollständig schließen

Wird der Kessel im Winter nicht in Betrieb genommen:

- Anlage durch den Fachmann vollständig entleeren lassen
 - ↳ Schutz vor Frost

8.2 Demontage

Die Demontage ist sinngemäß in umgekehrter Reihenfolge der Montage durchzuführen

8.3 Entsorgung

- Für umweltgerechte Entsorgung gemäß AWG (Österreich) bzw. länderspezifischer Vorschriften sorgen
- Recyclebare Materialien können in getrenntem und gereinigtem Zustand der Wiederverwertung zugeführt werden

Notizen

Adresse des Herstellers

Fröling Heizkessel- und Behälterbau GesmbH

Industriestraße 12
A-4710 Grieskirchen
+43 (0) 7248 606 0
info@froeling.com

Zweigniederlassung Aschheim

Max-Planck-Straße 6
85609 Aschheim
+49 (0) 89 927 926 0
info@froeling.com

Froling srl

Via J. Ressel 2H
I-39100 Bolzano (BZ)
+39 (0) 471 060460
info@froeling.it

Froling SARL

1, rue Kellermann
F-67450 Mundolsheim
+33 (0) 388 193 269
froling@froeling.com

Adresse des Installateurs

Stempel

Fröling Werkskundendienst

| | |
|-------------|-------------------------|
| Österreich | 0043 (0) 7248 606 7000 |
| Deutschland | 0049 (0) 89 927 926 400 |
| Weltweit | 0043 (0) 7248 606 0 |



www.froeling.com

froling 