

Bedienungsanleitung
Scheitholzessel S3 Turbo



Deutschsprachige Original-Bedienungsanleitung für den Betreiber

Anweisungen und Sicherheitshinweise lesen und beachten!

Technische Änderungen, Druck- und Satzfehler vorbehalten!

B0610919_de | Ausgabe 11.04.2019



Inhaltsverzeichnis

1	Allgemein	5
1.1	Funktionsbeschreibung	5
1.2	Produktübersicht S3 Turbo	6
2	Sicherheit	8
2.1	Gefahrenstufen von Warnhinweisen	8
2.2	Allgemeine Sicherheitshinweise	9
2.3	Bestimmungsgemäße Verwendung	10
2.3.1	Zulässige Brennstoffe <i>Scheitholz</i>	10 10
2.3.2	Bedingt zulässige Brennstoffe <i>Holzbricketts</i>	11 11
2.3.3	Unzulässige Brennstoffe	12
2.4	Qualifikation des Bedienpersonals	12
2.5	Schutzausrüstung des Bedienpersonals	12
2.6	Sicherheitseinrichtungen	13
2.7	Restrisiken	14
2.8	Verhalten im Notfall	15
2.8.1	Überhitzung der Anlage	15
2.8.2	Abgasgeruch	15
2.8.3	Stromausfall / Ausfall des Saugzuggebläses	16
2.8.4	Brand der Anlage	16
3	Hinweise zum Betrieb einer Heizungsanlage	17
3.1	Installation und Genehmigung der Heizungsanlage	17
3.2	Hinweise zum Aufstellungsraum (Heizraum)	17
3.3	Anforderungen an das Heizungswasser	18
3.4	Hinweise für den Einsatz von Druckhaltesystemen	19
3.5	Rücklaufanhebung	20
3.6	Kombination mit Pufferspeicher	20
3.7	Kaminanschluss / Kaminsystem	20
4	Betreiben der Anlage	21
4.1	Montage und Erstinbetriebnahme	21
4.2	Spannungsversorgung einschalten	22
4.3	Kessel einschalten	22
4.4	Vor dem Anheizen des Kessels	22
4.4.1	WOS-Hebel betätigen	22
4.4.2	Nachlegeintervalle bei Betrieb mit Pufferspeicher	22
4.4.3	Richtige Brennstoffmenge ermitteln	23
4.4.4	Brennstofftabelle	24
4.4.5	Füllgrad im Kessel	24
4.4.6	Nachlegeintervalle bei Betrieb ohne oder mit zu kleinem Pufferspeicher	24
4.5	Scheitholz manuell anheizen	25

4.6	Kessel am Tastendisplay bedienen	26
4.7	Scheitholz nachfüllen	27
4.8	Kessel ausschalten	28
4.9	Spannungsversorgung ausschalten	28
4.10	Aschestand im Kessel kontrollieren	29
4.10.1	Asche entfernen	29
4.10.2	Gussrost reinigen	30
5	Instandhalten der Anlage	31
5.1	Allgemeine Hinweise zur Instandhaltung	31
5.2	Benötigte Hilfsmittel	32
5.3	Instandhaltungsarbeiten durch den Betreiber	33
5.3.1	Inspektion	33
	<i>Anlagendruck kontrollieren</i>	33
	<i>Thermische Ablaufsicherung kontrollieren</i>	33
	<i>Sicherheitsventil kontrollieren</i>	33
	<i>Schnell-Entlüfter kontrollieren</i>	33
5.3.2	Wiederkehrende Kontrolle und Reinigung	34
	<i>Abgasfühler reinigen</i>	34
	<i>Schwelgaskanal reinigen</i>	34
	<i>Primärluftöffnungen kontrollieren</i>	35
	<i>Wärmetauscherrohre reinigen</i>	36
	<i>Abgasrohr reinigen</i>	37
	<i>Zugreglerklappe prüfen</i>	38
	<i>Dichtheit der Türen prüfen</i>	38
	<i>Saugzuggebläse reinigen</i>	39
5.4	Instandhaltungsarbeiten durch die Fachkraft	40
5.4.1	Lambdasonde reinigen	41
5.5	Emissionsmessung durch Schornsteinfeger bzw. Kontrollorgan	42
5.5.1	Allgemeine Hinweise zur Messung	42
5.5.2	Emissionsmessung durchführen	43
	<i>Messbedingungen herstellen und Messung durchführen</i>	43
	<i>Emissionsmessung starten</i>	43
5.6	Ersatzteile	44
5.7	Entsorgungshinweise	44
5.7.1	Entsorgung der Asche	44
5.7.2	Entsorgung von Anlagenkomponenten	44
6	Störungsbehebung	45
6.1	Allgemeine Störung an der Spannungsversorgung	45
6.1.1	Verhalten der Anlage nach Stromausfall	45
6.2	Übertemperatur	45
6.3	Störungen mit Störmeldung - Tasten-Bediengerät	46
6.3.1	Störungsbehebung	46
	<i>Vorgehensweise bei Störmeldungen</i>	46
6.4	Störmeldung quittieren	47
7	Anhang	48
7.1	Adressen	48
7.1.1	Adresse des Herstellers	48

	<i>Werkkundendienst</i>	48
7.1.2	Adresse des Installateurs	48

1 Allgemein

Wir freuen uns, dass Sie sich für ein Qualitätsprodukt aus dem Hause Fröling entschieden haben. Das Produkt ist nach dem neuesten Stand der Technik ausgeführt und entspricht den derzeit geltenden Normen und Prüfrichtlinien.

Lesen und beachten Sie die mitgelieferte Dokumentation und halten Sie diese ständig in unmittelbarer Nähe zur Anlage verfügbar. Die Einhaltung der in der Dokumentation dargestellten Anforderungen und Sicherheitshinweise stellen einen wesentlichen Beitrag zum sicheren, sachgerechten, umweltschonenden und wirtschaftlichen Betrieb der Anlage dar.

Durch die ständige Weiterentwicklung unserer Produkte können Abbildungen und Inhalte geringfügig abweichen. Sollten Sie Fehler feststellen, informieren Sie uns bitte: doku@froeling.com.

Technische Änderungen vorbehalten!

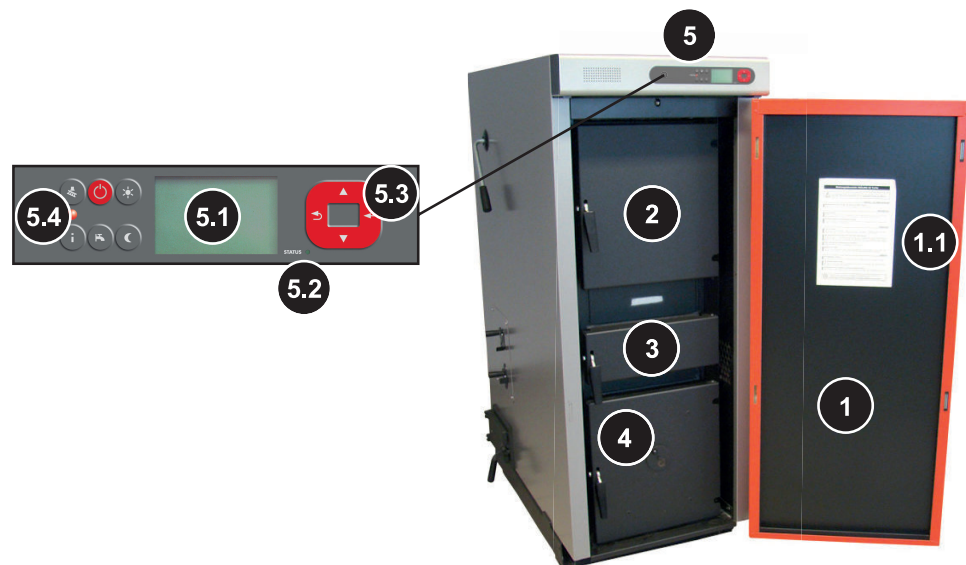
Gewährleistungs- und Garantiebestimmungen

Grundsätzlich gelten unsere Verkaufs- und Lieferbedingungen, die dem Kunden zur Verfügung gestellt und durch den Vertragsabschluss zur Kenntnis genommen wurden. Darüber hinaus können Sie die Garantiebedingungen dem beiliegenden Garantiepasse entnehmen.

1.1 Funktionsbeschreibung

Der Fröling S3 Turbo ist ein Holzkessel für die Verfeuerung von Stückholz in nichtkondensierender Betriebsweise. Über die hinter der wärmegeämmten Tür befindlichen Fülltür an der Vorderseite des Kessels wird der Füllraum mit Brennstoff beschickt. Unterhalb des Füllraumes befindet sich der Verbrennungsrost, durch den die Verbrennungsgase mittels Saugzuggebläse in die Brennkammer gesaugt werden. Durch den Betrieb mit Saugzuggebläse wird die Verbrennungsluft im Bereich der Anheiztür angesaugt und über Stellklappen an den seitlichen Luftkästen (Primär- und Sekundärluft) dem Brennstoff zugeführt. Kesselwasser- und Abgastemperatur werden über das Saugzuggebläse geregelt. Mittels der Primärluft erfolgt die Einstellung des Kessels an den Brennstoff und der geforderten Leistung. Durch die Sekundärluft wird die Verbrennungsgüte eingestellt, welche optional mittels Handversteller oder mit Lambdasonde und Stellmotor realisiert werden kann. Das Abgas wird durch den Rohrwärmetauscher zum Abgasaustritt geleitet, wo im Nennlastbetrieb des Kessels am Anschluss des Verbindungsstückes zum Kaminsystem funktionsbedingt ein geringer Überdruck herrscht. Zur Optimierung der Wärmeübertragung sowie zur Reinigung sind die Wärmetauscherrohre mit einem manuellen Wirkungsgradoptimierungssystem (WOS) ausgerüstet, welches über einen Hebel an der Außenseite des Kessels betätigt werden kann. Die abgelagerte Asche im unteren Bereich der Brennkammer sowie unterhalb der Wärmetauscherrohre können durch die Brennkammertür an der Vorderseite des Kessels entfernt werden.

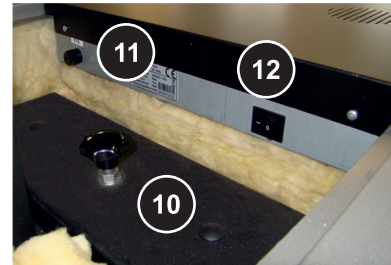
1.2 Produktübersicht S3 Turbo



1	Isoliertür
1.1	Wartungsübersicht
2	Fülltür
3	Anheiztür
4	Brennkammertür mit Schauglas
5	Steuerung S-Tronic Plus / S-Tronic Lambda
5.1	Grafikdisplay zur Anzeige von Betriebszuständen und Parameter
5.2	Status – LED zur Anzeige des Betriebszustands: - GRÜN leuchtend: KESSEL AKTIV (Betriebszustand Anheizen/Heizen) - GRÜN blinkend (Intervall: 5 sec. AUS, 1 sec. EIN): FEUER AUS - ORANGE blinkend: WARNUNG - ROT blinkend: STÖRUNG
5.3	Navigationstasten zum Bewegen in den Menüs und zum Verändern von Parameterwerten
5.4	Funktionstasten zum direkten Aufrufen von einzelnen Kesselfunktionen HINWEIS! Tastenbelegung siehe Bedienungsanleitung der Kesselregelung



Unterhalb des hinteren Isolierdeckels (9):



6	Hebel der Wärmetauscher-Reinigung (WOS-System)
7	bei S-Tronic Plus: Handversteller für Primär- und Sekundärluft bei S-Tronic Lambda: Stellmotoren für Primär- und Sekundärluft (Luftführung wird bei Erstinbetriebnahme durch den Fachmann eingestellt)
8	Reinigungstür
9	Hinterer Isolierdeckel
10	Wärmetauscherdeckel: Wartungsöffnung für die Reinigung von WOS-System und Wärmetauscher
11	STB – Sicherheitstemperaturbegrenzer
12	Hauptschalter

2 Sicherheit

2.1 Gefahrenstufen von Warnhinweisen

In dieser Dokumentation werden Warnhinweise in den folgenden Gefahrenstufen verwendet, um auf unmittelbare Gefahren und wichtige Sicherheitsvorschriften hinzuweisen:

GEFAHR

Die gefährliche Situation steht unmittelbar bevor und führt, wenn die Maßnahmen nicht befolgt werden, zu schweren Verletzungen bis hin zum Tod. Befolgen Sie unbedingt die Maßnahme!

WARNUNG

Die gefährliche Situation kann eintreten und führt, wenn die Maßnahmen nicht befolgt werden, zu schweren Verletzungen bis hin zum Tod. Arbeiten Sie äußerst vorsichtig.

VORSICHT

Die gefährliche Situation kann eintreten und führt, wenn die Maßnahmen nicht befolgt werden, zu leichten oder geringfügigen Verletzungen.

HINWEIS

Die gefährliche Situation kann eintreten und führt, wenn die Maßnahmen nicht befolgt werden, zu Sach- oder Umweltschäden.

2.2 Allgemeine Sicherheitshinweise



GEFAHR

Bei unsachgemäßer Bedienung:

Fehlbedienungen der Anlage können zu schwersten Verletzungen und Sachschäden führen!

Für die Bedienung der Anlage gilt:

- Anweisungen und Hinweise in den Anleitungen beachten
- Die einzelnen Tätigkeiten für Betrieb, Wartung und Reinigung, sowie der Entstörung in den einzelnen Anweisungen beachten
- Darüber hinausgehende Arbeiten durch den autorisierten Heizungsbauer oder den Fröling-Werkskundendienst durchführen lassen



WARNUNG

Äußere Einflüsse:

Negative äußere Einflüsse, wie z. B. nicht hinreichende Verbrennungsluft oder ein nicht normgerechter Brennstoff können zu schwerwiegender Störung der Verbrennung (z. B. spontane Entzündung von Schwelgasen / Verpuffung) und in weiterer Folge zu schwersten Unfällen führen!

Für den Betrieb des Kessels ist zu beachten:

- Angaben und Hinweise zu Ausführungen und Mindestwerten, so wie Normen und Richtlinien für die Heizungskomponenten in den Anleitungen sind zu beachten

WARNUNG

Schwerste Verletzungen und Sachschaden durch mangelhafte Abgasanlage!

Beeinträchtigungen der Abgasanlage, wie z.B. schlechter Reinigungszustand des Abgasrohres oder unzureichender Kaminzug können zu schwerwiegender Störung der Verbrennung (z.B. spontane Entzündung von Schwelgasen / Verpuffung) führen!

Daher gilt:

- Nur eine einwandfrei funktionierende Abgasanlage garantiert den optimalen Betrieb des Kessels!

2.3 Bestimmungsgemäße Verwendung

Der Fröling Scheitholzkessel S3 Turbo ist ausschließlich für das Aufheizen von Heizungswasser bestimmt. Es dürfen nur jene Brennstoffe verwendet werden, die im Abschnitt "Zulässige Brennstoffe" definiert sind.

⇒ [Siehe "Zulässige Brennstoffe" \[Seite 10\]](#)

Die Anlage darf nur in technisch einwandfreiem Zustand sowie bestimmungsgemäß, sicherheits- und gefahrenbewusst benutzt werden! Die Inspektions- und Reinigungsintervalle der Bedienungsanleitung sind zu beachten. Störungen, welche die Sicherheit beeinträchtigen können, umgehend beseitigen lassen!

Für eine andere oder darüber hinausgehende Benutzung und daraus resultierende Schäden haftet der Hersteller/Lieferant nicht.

Es sind entweder Original-Ersatzteile oder vorgegebene abweichende Ersatzteile zu verwenden, die vom Hersteller autorisiert sind. Werden Änderungen oder Modifikationen jeglicher Art am Produkt vorgenommen, die von den Gegebenheiten laut Hersteller abweichen, erlischt die Konformität des Produktes zur zugrundeliegenden Richtlinie. In diesem Fall muss eine erneute Risikobewertung des Produktes durch den Betreiber der Anlage veranlasst werden und in eigener Verantwortung eine Konformitätsbewertung gemäß der zugrundeliegenden Richtlinie(n) für das Produkt durchgeführt sowie eine zugehörige Erklärung erstellt werden. Diese Person übernimmt damit alle Rechte und Pflichten eines Herstellers.

2.3.1 Zulässige Brennstoffe

Scheitholz

Scheitholz mit einer Länge von maximal 55 cm.

Wassergehalt

Wassergehalt (w) größer 15% (entspricht Holzfeuchte $u > 17\%$)
Wassergehalt (w) kleiner 25% (entspricht Holzfeuchte $u < 33\%$)

Normenhinweis

EU: Brennstoff gem. EN ISO 17225 - Teil 5: Stückholz Klasse A2 / D15 L50

Deutschland
zusätzlich: Brennstoffklasse 4 (§3 der 1. BImSchV i.d.g.F.)

Tipps zur Holzlagerung

- als Lagerort möglichst windexponierte Flächen wählen (z. B. Lagerung am Waldrand anstatt im Wald)
- an Gebäudewänden sonnenzugewandte Seite bevorzugen
- trockenen Untergrund schaffen, möglichst mit Luftzutritt (Rundholz, Paletten, etc. unterlegen)
- gespaltenes Holz stapeln und witterungsgeschützt lagern
- falls möglich, den Tagesverbrauch an Brennstoff in beheizten Räumen (z. B. im Aufstellraum der Feuerung) bevorraten (Brennstoffvorwärmung!)

Abhängigkeit von Wassergehalt zu Lagerdauer

	Holzart	Wassergehalt	
		15 – 25 %	unter 15 %
Lagerung im beheizten und belüfteten Raum (ca. 20°C)	Weichholz (z.B. Fichte)	ca. 6 Monate	ab 1 Jahr
	Hartholz (z.B. Buche)	1 – 1,5 Jahre	ab 2 Jahren
Lagerung im Freien (witterungsgeschützt, windexponiert)	Weichholz (z.B. Fichte)	2 Sommer	ab 2 Jahren
	Hartholz (z.B. Buche)	3 Sommer	ab 3 Jahren

Waldfrisches Holz besitzt einen Wassergehalt von etwa 50 bis 60 %. Wie die obige Tabelle erkennen lässt, verringert sich im Laufe der Lagerung der Wassergehalt des Scheitholzes, abhängig von der Trockenheit und Temperatur des Lagerortes. Der ideale Wassergehalt von Scheitholz liegt zwischen 15 und 25 %. Sinkt der Wassergehalt unter 15 %, wird eine Anpassung der Verbrennungsregelung an den Brennstoff empfohlen.

2.3.2 Bedingt zulässige Brennstoffe**Holzbricketts**

Holzbricketts für nichtindustrielle Verwendung mit einem Durchmesser von 5-10 cm und einer Länge von 5-50 cm.

Normenhinweis

EU: Brennstoff gem. EN ISO 17225 - Teil 3:
Holzbricketts Klasse B / D100 L500 Form 1 - 3

Deutschland
zusätzlich: Brennstoffklasse 5a (§3 der 1. BImSchV i.d.g.F.)

Hinweise zur Verwendung

- Für die Verbrennung von Holzbricketts sind die Einstellungen für sehr trockenen Brennstoff zu wählen
- Das Anheizen von Holzbricketts muss mit Scheitholz gem. EN ISO 17225-5 erfolgen (mindestens zwei Lagen Scheitholz unter den Holzbricketts)
- Der Füllraum darf maximal bis zu 3/4 befüllt werden, da sich Holzbricketts bei der Verbrennung ausdehnen
- Beim Verbrennen von Holzbricketts kann es trotz der Einstellungen für trockenen Brennstoff zu Problemen in der Verbrennung kommen. In dem Fall sind Nachbesserungen durch fachkundiges Personal notwendig. Kontaktieren Sie hierfür den Fröling Werkskundendienst oder Ihren Installateur!

2.3.3 Unzulässige Brennstoffe

Der Einsatz von Brennstoffen, die nicht im Abschnitt "Zulässige Brennstoffe" definiert sind, insbesondere das Verbrennen von Abfall, ist nicht zulässig

VORSICHT

Bei Verwendung unzulässiger Brennstoffe:

Das Verbrennen von unzulässigen Brennstoffen führt zu einem erhöhten Reinigungsaufwand und durch die Bildung von aggressiven Ablagerungen und Schwitzwasser zur Beschädigung des Kessels und in weiterer Folge zum Verlust der Garantie! Darüber hinaus kann die Verwendung nicht normgerechter Brennstoffe zu schwerwiegenden Störungen der Verbrennung führen!

Beim Betreiben des Kessels gilt daher:

- Nur zulässige Brennstoffe verwenden

2.4 Qualifikation des Bedienpersonals

VORSICHT



Bei Zutritt zum Aufstellungsraum durch Unbefugte:

Sachschaden und Verletzungen möglich!

- Der Betreiber ist beauftragt, unbefugte Personen, insbesondere Kinder, von der Anlage fernzuhalten.

Es ist nur dem geschulten Betreiber gestattet, die Anlage zu bedienen! Darüber hinaus muss der Bediener die Anweisungen in der Dokumentation gelesen und verstanden haben.

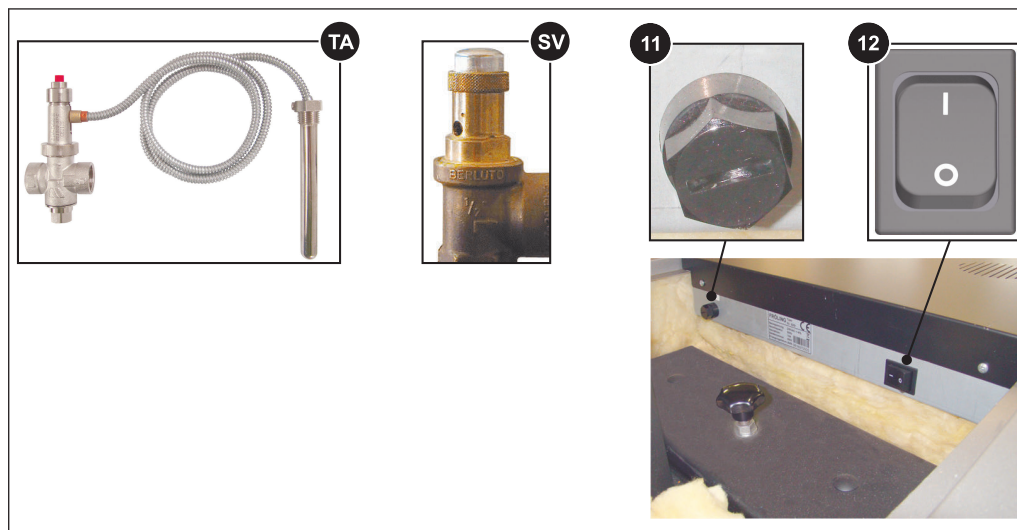
2.5 Schutzausrüstung des Bedienpersonals

Für persönliche Schutzausrüstung gemäß den Vorschriften zur Unfallverhütung sorgen!



- Bei Bedienung, Inspektion und Reinigung:
 - geeignete Arbeitsbekleidung
 - Schutzhandschuhe
 - Festes Schuhwerk
 - Staubmaske

2.6 Sicherheitseinrichtungen



Unterhalb des hinteren Isolierdeckels:

- 11 SICHERHEITSTEMPERATURBEGRENZER (STB) (Schutz bei Überhitzung)**
Der STB schaltet die Feuerung bei einer Kesseltemperatur von 105°C aus. Die Pumpen laufen weiter. Sobald die Temperatur unter ca. 75°C gesunken ist, kann der STB mechanisch entriegelt werden.
- 12 HAUPTSCHALTER (Ausschalten der Spannungsversorgung)**
Zum Abschalten der gesamten Anlage
 - Alle Komponenten sind stromlos!
 - ➔ **ACHTUNG!** Nur bei ausgebranntem und ausgekühltem Kessel ausschalten!
- TA THERMISCHE ABLAUF SICHERUNG (Schutz bei Überhitzung)**
Die thermische Ablaufsicherung öffnet bei ca. 100°C ein Ventil und führt dem Sicherheitswärmetauscher Kaltwasser zu, um die Kesseltemperatur zu senken
- SV SICHERHEITSVENTIL (Schutz bei Überhitzung/Überdruck)**
Bei Erreichen eines Kesseldrucks von max. 3 bar öffnet das Sicherheitsventil und bläst das Heizungswasser in Form von Dampf ab.

2.7 Restrisiken

 **WARNUNG**

Beim Ausschalten des Hauptschalters während des Heizbetriebs:

Der Kessel wird in einen unkontrollierten Zustand versetzt. Daraus resultierende Fehlfunktionen des Kessels können zu schwersten Verletzungen und Sachschäden führen!

Daher gilt:

- Feuer abbrennen und Kessel abkühlen lassen
 - Saugzug schaltet aus, wenn Betriebszustand "Feuer Aus" erreicht ist (Abgastemperatur < 80°C, Kesseltemperatur < 65°C)
- Erst dann Hauptschalter ausschalten

 **WARNUNG**

Beim Berühren von heißen Oberflächen:

Schwere Verbrennungen an heißen Oberflächen und am Abgasrohr möglich!

Bei Arbeiten am Kessel gilt:

- Kessel geregelt abstellen (Betriebszustand "Feuer Aus") und auskühlen lassen
- Bei Arbeiten am Kessel generell Schutzhandschuhe tragen und nur an den vorgesehenen Handgriffen bedienen
- Abgasrohre isolieren und während des Betriebs nicht berühren

 **WARNUNG**

Beim Öffnen der Brennkammertür, Anheiztür, Fülltür während des Betriebs:

Verletzung, Sachschaden und Rauchgasentwicklung möglich!

Daher gilt:

- Die Brennkammertür und Anheiztür während des Betriebs zu öffnen ist verboten
- Die Fülltür ist während des Betriebs grundsätzlich geschlossen zu halten und darf nur im Zuge der Nachlegeintervalle kurzzeitig geöffnet werden

 **WARNUNG**

Bei Inspektions- und Reinigungsarbeiten mit eingeschaltetem Hauptschalter:

Schwere Verletzungen durch automatischen Start des Kessels bzw. einzelner Komponenten (Saugzug) möglich!

Vor Inspektions- und Reinigungsarbeiten am/im Kessel:

- Brennmaterial im Kessel abbrennen lassen
- Kessel auskühlen lassen und Hauptschalter ausschalten



WARNUNG

Bei Verwendung eines unzulässigen Brennstoffes:

Nicht normgerechte Brennstoffe können zu schwerwiegender Störung der Verbrennung (z.B. spontane Entzündung von Schwelgasen / Verpuffung) und in weiterer Folge zu schwersten Unfällen führen!

Daher gilt:

- Nur Brennstoffe verwenden, die im Abschnitt „Zulässige Brennstoffe“ dieser Bedienungsanleitung angegeben sind.

2.8 Verhalten im Notfall

2.8.1 Überhitzung der Anlage

Sollte es trotz der Sicherheitseinrichtungen zu einer Überhitzung der Anlage kommen:

HINWEIS! Auf keinen Fall den Hauptschalter ausschalten oder die Spannungsversorgung unterbrechen!

- Alle Türen am Kessel geschlossen halten
- Alle Mischer öffnen, alle Pumpen einschalten
 - ↳ Fröling Heizkreisregelung übernimmt im Automatikbetrieb diese Funktion
- Heizraum verlassen und Tür schließen
- Eventuell vorhandene Heizkörper-Thermostatventile öffnen und für ausreichende Wärmeabfuhr aus den Räumen sorgen

Falls die Temperatur nicht absinkt:

- Installateur oder Fröling-Werkskundendienst verständigen
 - ⇒ [Siehe "Adressen" \[Seite 48\]](#)

2.8.2 Abgasgeruch

GEFAHR

Bei Abgasgeruch im Heizraum:

Lebensbedrohliche Vergiftungen durch Abgas möglich!

Ist Abgasgeruch im Aufstellungsraum bemerkbar:

- Alle Türen am Kessel geschlossen halten
- Aufstellungsraum belüften
- Brandschutztür und Türen zu Wohnräumen schließen
- Feuer abbrennen und Kessel abkühlen lassen

Empfehlung: Rauchmelder und CO-Melder in der Nähe der Anlage installieren.



2.8.3 Stromausfall / Ausfall des Saugzuggebläses

Ein Stromausfall kann unter anderem anhand folgender Punkte erkannt werden:

- Display bleibt trotz Berührung dunkel
- Status-LED blinkt nicht / leuchtet nicht
- Keine Geräusche von Aggregaten (z.B. Saugzuggebläse) wahrnehmbar

Fällt das Saugzuggebläse trotz Stromversorgung aus, wird am Display die Fehlermeldung „Saugzug dreht sich nicht trotz voller Ansteuerung“ angezeigt.

GEFAHR



Bei Stromausfall oder Ausfall des Saugzuggebläses während des Heizbetriebs:

Der Kessel wird in einen unkontrollierten Zustand versetzt. Lebensbedrohliche Verletzung beim Öffnen von Türen möglich.

Verhalten bei Stromausfall / Ausfall des Saugzuggebläses:

- Alle Türen am Kessel geschlossen halten
- Aufstellungsraum belüften
- Brandschutztür und Türen zu Wohnräumen schließen
- Feuer abbrennen und Kessel abkühlen lassen

Empfehlung: Den Kessel mit einer unterbrechungsfreien Stromversorgung (USV, z.B. Photovoltaik-Anlage, etc.) ausstatten. Dadurch kann ein korrekter Abbrand des Scheitholzes sichergestellt und mögliche unkontrollierte Zustände verhindert werden (Verteeren des Wärmetauschers, ...).

Empfehlung: Rauchmelder und CO-Melder in der Nähe der Anlage installieren.

2.8.4 Brand der Anlage

GEFAHR



Bei Brand der Anlage:

Lebensgefahr durch Feuer und giftige Gase

Verhalten im Brandfall:

- Heizraum verlassen
- Türe schließen
- Feuerwehr verständigen

3 Hinweise zum Betrieb einer Heizungsanlage

Es ist generell untersagt, Umbauarbeiten an der Anlage durchzuführen und sicherheitstechnische Ausrüstungen zu ändern oder unwirksam zu machen.

Neben der Bedienungsanleitung und der im Verwenderland geltenden verbindlichen Vorschriften hinsichtlich Aufstellung und Betrieb der Anlage sind auch die feuer-, baupolizeilichen und elektrotechnischen Auflagen zu beachten!

3.1 Installation und Genehmigung der Heizungsanlage

Der Kessel ist in einer geschlossenen Heizungsanlage zu betreiben. Der Installation liegen folgende Normen zugrunde:

Normenhinweis

EN 12828 - Heizungsanlagen in Gebäuden

HINWEIS! Jede Heizungsanlage muss genehmigt werden!

Die Errichtung oder der Umbau einer Heizungsanlage ist an die Aufsichtsbehörde (Überwachungsstelle) zu melden und durch die Baubehörde zu genehmigen:

Österreich: bei Baubehörde der Gemeinde / des Magistrates melden

Deutschland: dem Kaminkehrer/Schornsteinfeger/der Baubehörde melden

3.2 Hinweise zum Aufstellungsraum (Heizraum)

Beschaffenheit des Heizraums

- Der Untergrund muss eben, sauber und trocken sowie ausreichend tragfähig sein.
- Im Heizraum darf keine explosionsfähige Atmosphäre herrschen, da der Kessel für den Einsatz in ex-fähiger Umgebung nicht geeignet ist.
- Der Heizraum muss frostsicher sein.
- Der Kessel weist keine Beleuchtung auf, daher ist bauseitig für eine ausreichende Beleuchtung im Heizraum entsprechend der nationalen Arbeitsplatzgestaltungsvorschriften zu sorgen.
- Bei Einsatz des Kessels über 2000 Meter Seehöhe ist mit dem Hersteller Rücksprache zu halten.
- Brandgefahr durch entzündliche Materialien!
Der Untergrund des Kessels darf nicht brennbar sein. In der Nähe des Kessels dürfen keine entzündlichen Materialien gelagert werden. Auf dem Kessel dürfen keine brennbaren Gegenstände zum Trocknen (z.B. Kleidung, ...) abgelegt werden.
- Schaden durch verunreinigte Verbrennungsluft!
Im Aufstellungsraum des Kessels keine chlorhaltigen Reinigungs- oder Betriebsmittel (z.B. Chlorgasanlagen für Schwimmbäder) und Halogenwasserstoffe benutzen.
- Die Luftansaugöffnung des Kessels von Staubbefall freihalten.
- Die Anlage ist vor Verbiss bzw. Einnisten von Tieren (z.B. Nagern, ...) zu schützen.

Lüftung des Heizraums

Der Heizraum ist direkt aus dem Freien zu be- und entlüften, wobei die Öffnungen und Luftführungen so zu gestalten sind, dass Witterungseinflüsse (Laub, Schneeverwehung, ...) keinerlei Beeinträchtigungen des Luftförderstromes verursachen können.

Sofern in den einschlägigen Vorschriften zur baulichen Ausstattung des Heizraumes nicht anders vorgeschrieben, gelten dabei folgende Normen zur Gestaltung und Dimensionierung der Luftführung:

Normenhinweis

ÖNORM H 5170 - Bau- und Brandschutztechnische Anforderungen

3.3 Anforderungen an das Heizungswasser

Sofern national nicht widersprüchlich geregelt, gelten folgende Normen und Richtlinien in der letztgültigen Fassung:

Österreich:	ÖNORM H 5195	Schweiz:	SWKI BT 102-01
Deutschland:	VDI 2035	Italien:	UNI 8065

Die Normen einhalten und zusätzlich nachfolgende Empfehlungen berücksichtigen:

- Einen pH-Wert zwischen 8,2 und 10,0 anstreben. Kommt das Heizungswasser mit Aluminium in Berührung, ist ein pH-Wert von 8,0 bis 8,5 einzuhalten
- Aufbereitetes Füll- und Ergänzungswasser entsprechend den zuvor angeführten Normen verwenden
- Leckagen vermeiden und ein geschlossenes Heizungssystem verwenden, um die Qualität des Wassers im Betrieb zu gewährleisten
- Beim Nachspeisen von Ergänzungswasser den Befüllschlauch vor dem Anschließen entlüften, um die Einbringung von Luft in das System zu verhindern

Vorteile von aufbereitetem Wasser:

- Die jeweilig geltenden Normen werden eingehalten
- Geringerer Leistungsabfall durch verminderter Kalkbildung
- Weniger Korrosion aufgrund reduzierter aggressiver Stoffe
- Langfristig kostensparender Betrieb durch bessere Energieausnutzung

Zulässige Wasserhärte des Füll- und Ergänzungswassers gemäß VDI 2035:

Gesamtheizleistung kW	Gesamthärte bei <20 l/kW kleinster Einzelheizleistung ¹⁾		Gesamthärte bei >20 <50 l/kW kleinster Einzelheizleistung ¹⁾		Gesamthärte bei >50 l/kW kleinster Einzelheizleistung ¹⁾	
	°dH	mol/m ³	°dH	mol/m ³	°dH	mol/m ³
<50	keine Anforderung oder		11,2	2	0,11	0,02
	<16,8 ²⁾	<3 ²⁾				
>50 <200	11,2	2	8,4	1,5		
>200 <600	8,4	1,5	0,11	0,02		
>600	0,11	0,02				

1. Vom spezifischen Anlagenvolumen (Liter Nenninhalt/Heizleistung; bei Mehrkesselanlagen ist die kleinste Einzel-Heizleistung einzusetzen)
2. Bei Anlagen mit Umlaufwasserheizern und für Systeme mit elektrischen Heizelementen

Zusätzliche Anforderungen für die Schweiz

Das Füll- und Ergänzungswasser muss demineralisiert (vollentsalzt) werden

- Das Wasser enthält keine Inhaltsstoffe mehr, die ausfallen und sich im System ablagern können
- Das Wasser wird dadurch elektrisch nicht leitend, wodurch Korrosion verhindert wird
- Es werden ebenfalls alle Neutralsalze wie Chlorid, Sulfat und Nitrat entfernt, welche unter bestimmten Bedingungen korrodierende Materialien angreifen

Geht ein Teil des Systemwassers verloren, z.B. durch Reparaturen, so ist das Ergänzungswasser ebenfalls zu demineralisieren. Eine Enthärtung des Wassers reicht nicht aus. Vor Befüllung von Anlagen ist eine fachgerechte Reinigung und Spülung des Heizsystems erforderlich.

Kontrolle:

- Nach acht Wochen muss der pH-Wert des Wassers zwischen 8,2 und 10,0 liegen. Kommt das Heizungswasser mit Aluminium in Berührung, ist ein pH-Wert von 8,0 bis 8,5 einzuhalten
- Jährlich, wobei Werte durch Eigentümer protokolliert werden müssen

3.4 Hinweise für den Einsatz von Druckhaltesystemen

Druckhaltesysteme in Warmwasserheizungsanlagen halten den erforderlichen Druck in vorgegebenen Grenzen und gleichen die durch Temperaturänderungen des Heizungswassers entstehenden Volumenänderungen aus. Es werden hauptsächlich zwei Systeme eingesetzt:

Kompressorgesteuerte Druckhaltung

Bei kompressorgesteuerten Druckhaltestationen erfolgt der Volumenausgleich und die Druckhaltung über ein veränderliches Luftpolster im Ausdehnungsgefäß. Bei zu niedrigem Druck pumpt der Kompressor Luft in das Gefäß. Ist der Druck zu hoch, wird Luft über ein Magnetventil abgelassen. Die Anlagen werden ausschließlich mit geschlossenen Membran-Ausdehnungsgefäßen realisiert und verhindern so einen schädlichen Sauerstoffeintrag in das Heizungswasser.

Pumpengesteuerte Druckhaltung

Eine pumpengesteuerte Druckhaltestation besteht im Wesentlichen aus Druckhaltepumpe, Überstromventil und einem drucklosen Auffangbehälter. Das Ventil lässt Heizungswasser bei Überdruck in den Auffangbehälter strömen. Sinkt der Druck unter einen eingestellten Wert, saugt die Pumpe das Wasser aus dem Auffangbehälter und drückt es zurück in das Heizungssystem. Pumpengesteuerte Druckhalteanlagen mit **offenen Ausdehnungsgefäßen** (z.B. ohne Membran) bringen Sauerstoff der Luft über die Wasseroberfläche ein, wodurch es zu einer Korrosionsgefährdung für die angeschlossenen Anlagenkomponenten kommt. Diese Anlagen bieten keine Sauerstoffentfernung im Sinne eines Korrosionsschutzes gemäß VDI 2035 und **dürfen aus korrosionstechnischer Sicht nicht eingesetzt werden.**

3.5 Rücklaufanhebung

Solange der Heizwasser-Rücklauf unter der Mindest-Rücklauftemperatur ist, wird ein Teil des Heizwasser-Vorlaufes beigemischt

 VORSICHT

Taupunktunterschreitung / Kondenswasserbildung bei Betrieb ohne Rücklaufanhebung!

Kondenswasser bildet in Verbindung mit Verbrennungsrückständen ein aggressives Kondensat und führt zu Schäden am Kessel!

Daher gilt:

- Der Einsatz einer Rücklaufanhebung ist Vorschrift!
 - Die Mindest-Rücklauftemperatur liegt bei 60 °C. Der Einbau einer Kontrollmöglichkeit (z.B. Thermometer) wird empfohlen!

3.6 Kombination mit Pufferspeicher

Nähere Informationen zur Pufferspeicherauslegung finden Sie in der Montageanleitung des Kessels.

HINWEIS! Siehe Abschnitt "Ausführungshinweise" in der Montageanleitung S3 Turbo

3.7 Kaminanschluss / Kaminsystem

Gemäß EN 303-5 ist die gesamte Abgasanlage so auszuführen, dass möglichen Versottungen, ungenügendem Förderdruck und Kondensation vorgebeugt wird. In diesem Zusammenhang weisen wir darauf hin, dass im zulässigen Betriebsbereich des Kessels Abgastemperaturen auftreten können, die niedriger als 160 K über der Raumtemperatur sind.

HINWEIS! Weitere Hinweise zu Normen und Vorschriften sowie die Abgastemperaturen im gereinigten Zustand und die weiteren Abgaswerte sind den technischen Daten der Montageanleitung zu entnehmen!

4 Betreiben der Anlage

4.1 Montage und Erstinbetriebnahme

Montage, Installation und Erstinbetriebnahme des Kessels darf nur durch qualifiziertes Personal erfolgen und wird in der beigelegten Montageanleitung beschrieben.

HINWEIS! Siehe Montageanleitung S3 Turbo

HINWEIS

Nur die Einstellung der Anlage durch ein Fachpersonal und die Einhaltung der werkseitigen Standardeinstellungen kann einen optimalen Wirkungsgrad und somit einen effizienten und emissionsarmen Betrieb gewährleisten!

Daher gilt:

- Die Erstinbetriebnahme mit einem autorisierten Installateur oder dem Fröling-Werkskundendienst durchführen

Einzelne Schritte für die Erstinbetriebnahme werden in der Bedienungsanleitung der Regelung erklärt

HINWEIS! Siehe Bedienungsanleitung der Kesselregelung!

Vor Inbetriebnahme durch den Fröling-Werkskundendienst müssen bauseitig folgenden Vorarbeiten abgeschlossen sein:

- Elektrische Installation
- Wasserseitige Installation
- Abgas-Anschluss inkl. aller Isolierarbeiten
- Arbeiten zur Einhaltung der örtlichen Brandschutzbestimmungen
- Korrekte Montage bzw. Einstellung der Luftführung, abgestimmt auf das verwendete Scheitholz, siehe Montageanleitung des Kessels

- Für den ersten Aufheizvorgang zur Trocknung des Schamott-Betons ist bauseitig ca. 0,5 m³ trockenes Scheitholz zur Verfügung zu stellen.
- Der ausführende Elektriker sollte zum Inbetriebnahmetermin für eventuelle Änderungen an der Verkabelung verfügbar sein.
- Im Zuge der Inbetriebnahme wird eine einmalige Einschulung des Betreibers/ Bedienpersonals durchgeführt. Die Anwesenheit der betreffenden Person(en) ist für die ordnungsgemäße Übergabe des Produktes erforderlich!

HINWEIS

Austritt von Kondenswasser während der ersten Aufheizphase stellt keine Funktionsstörung dar.

- Tipp: Eventuell Putztücher zurecht legen!

4.2 Spannungsversorgung einschalten



- Hauptschalter einschalten
 - Bei allen Komponenten des Kessels steht Spannung an
 - Nach dem Systemstart der Regelung ist der Kessel betriebsbereit

4.3 Kessel einschalten

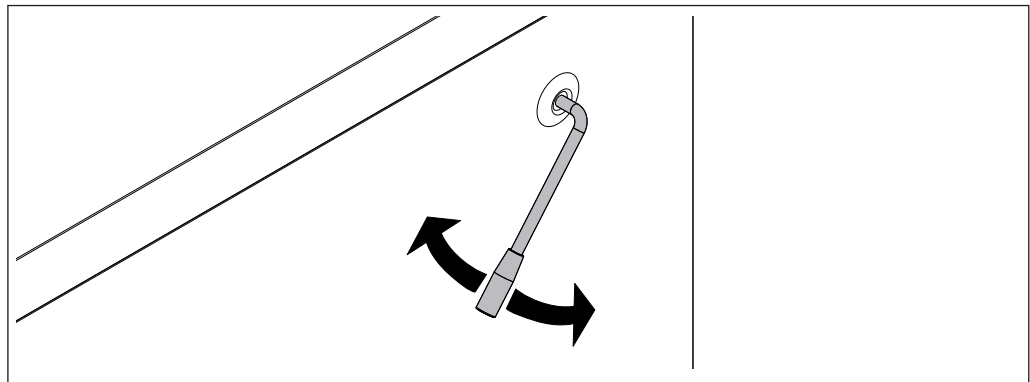


- Für andere Betriebsarten zugehörige Funktionstaste drücken
 - Informationen zu Funktionstasten in der zugehörigen Bedienungsanleitung der Kesselregelung

HINWEIS! Die Pufferladung funktioniert bei allen Betriebsarten, um eine ständige Wärmeabnahme zu gewährleisten!

4.4 Vor dem Anheizen des Kessels

4.4.1 WOS-Hebel betätigen



- Hebel der Reinigungseinrichtung vor dem Anheizen mehrmals betätigen (je 5 – 10 Mal auf und ab)

4.4.2 Nachlegeintervalle bei Betrieb mit Pufferspeicher

Für ein effizientes und umweltschonendes Heizen sollten sich Nachlegeintervalle und Nachlegemengen ausschließlich nach dem Pufferspeicher richten.

- Puffer-Ladestatus am Display überprüfen

Ladestatus	Vorgehensweise
	Kein oder ein Strich im Puffer-Ladestatus bedeutet, dass der Pufferspeicher um ca. 35°C erwärmt werden soll. ⇒ Siehe "Richtige Brennstoffmenge ermitteln" [Seite 23]
	Zwei Striche im Puffer-Ladestatus bedeuten, dass der Pufferspeicher um ca. 20°C erwärmt werden soll. ⇒ Siehe "Richtige Brennstoffmenge ermitteln" [Seite 23]
	Drei oder vier Striche im Puffer-Ladestatus bedeuten, dass der Pufferspeicher nur wenig bis keine zusätzliche Wärme aufnehmen kann. In diesem Fall kein Brennmaterial nachfüllen!

4.4.3 Richtige Brennstoffmenge ermitteln

Die Brennstoffmenge soll so bemessen sein, dass der Pufferspeicher durchgehend auf die max. Puffertemperatur (= Kessel-Solltemperatur) erwärmt wird. Dabei ist zu beachten, dass die Nachlegemenge auch von der Brennstoffart abhängig ist.

Beispiel: Pufferspeicher 2000 Liter um 30°C erwärmen

Bei folgender Berechnung wird nur der Pufferspeicher betrachtet!

Kesselwirkungsgrad, Rohrleitungsverluste und benötigte Energie zum Erwärmen von Kessel und Heizungsumfeld sind nicht berücksichtigt!

Annahme: Der Pufferspeicher hat aktuell eine Temperatur von 50°C und soll auf 80°C erwärmt werden. Folgende Berechnung zeigt, wie viel Brennstoff für die Erwärmung benötigt wird. Zunächst wird die benötigte Energie ermittelt:

Da das zu erwärmende Medium Wasser ist und daher die Masse annähernd dem Volumen entspricht (2000 Liter = 2000 kg) wird die vereinfachte Formel $Q = m \times c \times \Delta t$ angewendet.

Q = benötigte Energie

m = Masse des zu wärmenden Medium

c = Wärmekapazität des zu wärmenden Mediums (Konstante für Wasser)

Δt = Temperaturdifferenz zwischen Anfang- und Endtemperatur¹⁾

Masse (m) x Wärmekapazität (c) x Temperaturdifferenz (Δt) = Energie (Q)

2000 kg x 1,163 Wh/kgK x 30 K = 69 780 Wh

69 780 Wh = **69,8 kWh**

Für das Erwärmen eines 2000 Liter Pufferspeichers von 50°C auf 80°C ist eine Energie von ca. 69,8 kWh notwendig.

1. Temperaturdifferenz in Grad Kelvin (K). Da es sich um keine Absoluttemperaturen handelt, kann hier der Wert in Grad Celsius (°C) eingesetzt werden. (30°C entsprechen 30°K)

Aus der benötigten Energie kann nun die erforderliche Brennstoffmenge errechnet werden:

Für unser Berechnungsbeispiel wird Buche mit einem Wassergehalt $w=20\%$ verwendet. Der Energieinhalt des Brennstoffes variiert je nach Holzart und Wassergehalt. (⇒ [Siehe "Brennstofftabelle" \[Seite 24\]](#))

Benötigte Energie = 69,8 kWh (aus oberer Berechnung)

Energieinhalt des Brennstoffes = 3,8 kWh/kg (Buche, $w=20\%$)

Benötigte Energie / Energieinhalt des Brennstoffes = Brennstoffmenge

69,8 kWh / 3,8 kWh/kg = **18,4 kg**

Für das Erwärmen eines 2000 Liter Pufferspeichers von 50 °C auf 80 °C werden ca. 18,4 kg Buchenholz ($w=20\%$) benötigt.

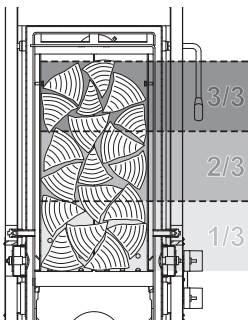
4.4.4 Brennstofftabelle

Folgende Tabelle zeigt einen Auszug von Holzarten mit zugehörigem Energiegehalt abhängig vom Wassergehalt:

Holzart	Energiegehalt bei Wassergehalt [kWh/kg]		
	w = 15%	w = 20%	w = 25%
Fichte	4,3	4,0	3,7
Kiefer	4,3	4,0	3,7
Buche	4,1	3,8	3,5
Eiche	4,1	3,8	3,5

4.4.5 Füllgrad im Kessel

Folgende Tabelle zeigt das Verhältnis von Füllgrad und Gewicht. Gegenübergestellt werden Buche (Beispiel für Hartholz) und Fichte (Beispiel für Weichholz) mit einem Wassergehalt von ca. 20%. Bezogen auf unser vorheriges Beispiel mit Buche würde sich bei einem S3 Turbo 40 also ein Füllgrad von cirka einem Drittel ergeben.



Füllgrad		Gewicht bei Füllgrad	
		S3 Turbo 20/30	S3 Turbo 40/45
3/3	Buche	ca. 40 kg	ca. 65 kg
	Fichte	ca. 24 kg	ca. 39 kg
2/3	Buche	ca. 27 kg	ca. 43 kg
	Fichte	ca. 16 kg	ca. 26 kg
1/3	Buche	ca. 13 kg	ca. 22 kg
	Fichte	ca. 8 kg	ca. 13 kg

4.4.6 Nachlegeintervalle bei Betrieb ohne oder mit zu kleinem Pufferspeicher

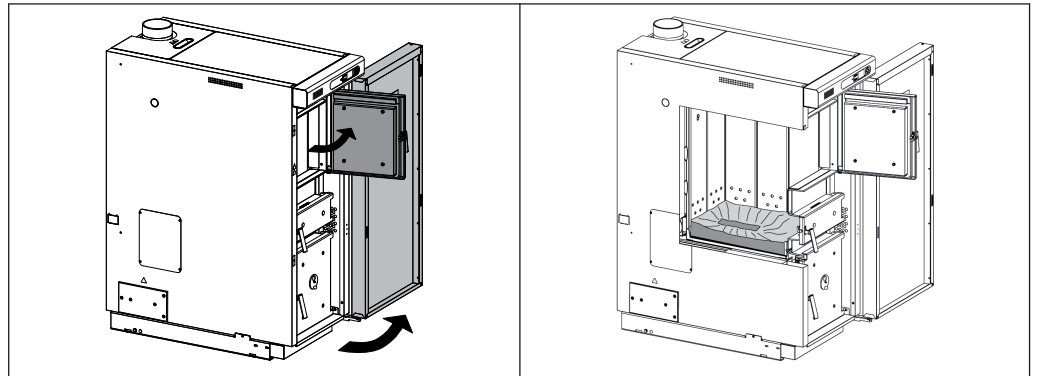
HINWEIS

Leistungsgerechtes Beschicken:

Brennstoff nur nachfüllen wenn Energie benötigt wird!

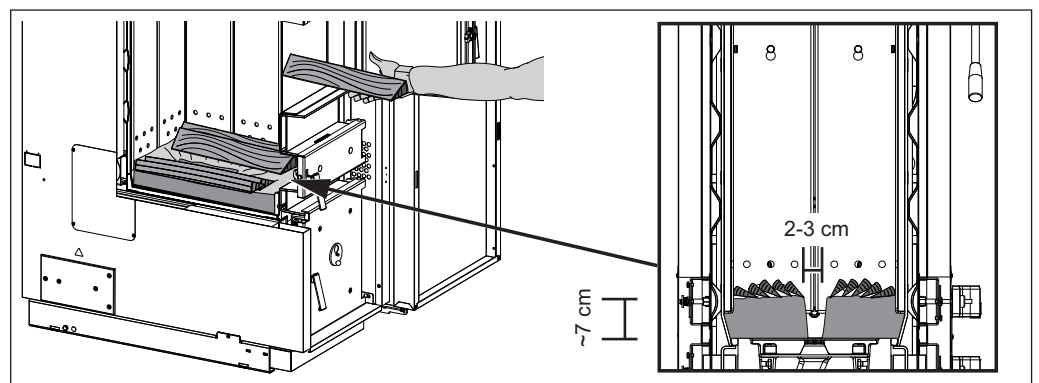
- Wird zuviel Brennstoff nachgelegt, sinkt der Kessel unter seine minimale Leistungsgrenze und geht in den Betriebszustand „Feuererhaltung“ über (Gebläse schaltet aus)
 - ➔ In der Feuererhaltung sinkt der Wirkungsgrad, die Emissionen steigen an und der Kessel kann verteeren (Pechbildung!)

4.5 Scheitholz manuell anheizen



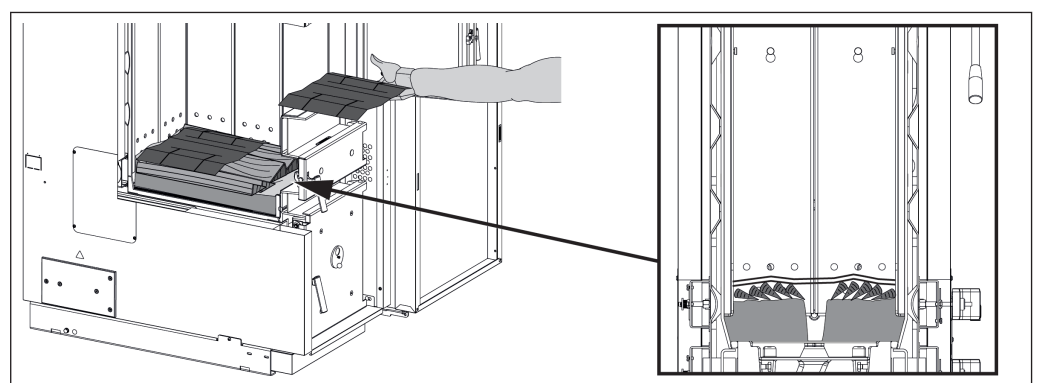
Isoliertür und Fülltür öffnen

- Es wird empfohlen, die Asche auf der Brennkammer nicht bei jedem Anheizen, sondern nur wenn die mittlere Lochreihe nicht mehr sichtbar ist, zu entfernen, um die Brennkammer zu schützen

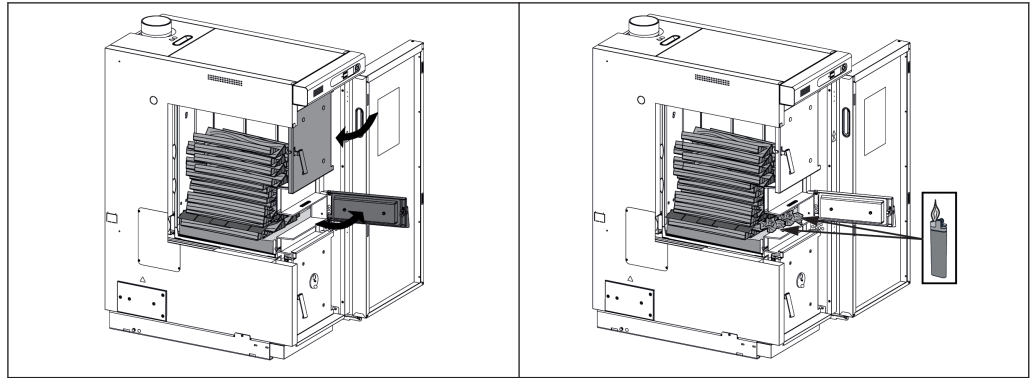


Eine Lage Stückholz einlegen

- Stückholz mit einer Länge von ca. 50 cm der Länge nach einschichten
- Teile des Flammsschlitzes müssen frei bleiben (2-3 cm)!



Nach der ersten Lage Stückholz Karton vollflächig auflegen

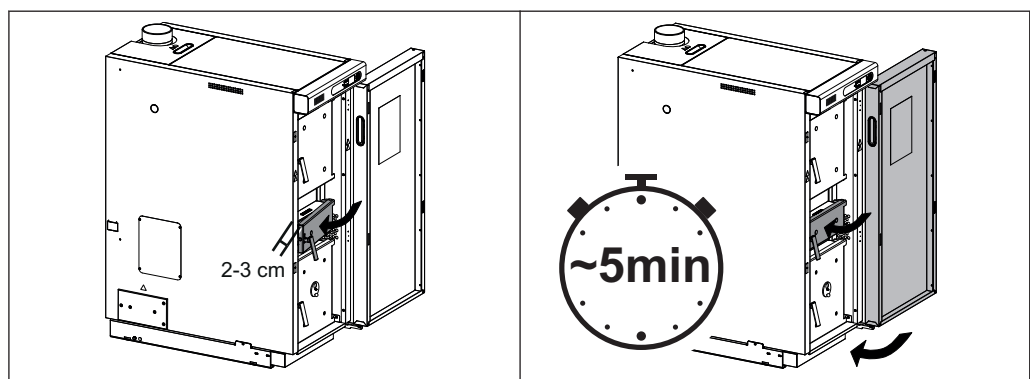


- Füllraum je nach Leistungsannahme befüllen und Füllraumtür schließen
 ⇒ [Siehe "Richtige Brennstoffmenge ermitteln" \[Seite 23\]](#)
- Anheiztür öffnen, zerknülltes Papier einlegen und anzünden



Ist der Unterdruck durch das Saugzuggebläse zu stark, um das Anheizmaterial anzuzünden zu können:

- Pfeil AB der Navigationstasten (5.3) kurz drücken
 ⇒ Das Saugzuggebläse schaltet aus
- Anheizmaterial anzünden
- Pfeil AUF der Navigationstasten (5.3) kurz drücken
 ⇒ Das Saugzuggebläse schaltet ein



- Anheiztür ca. 5 min geöffnet lassen
 ⇒ Glutbett wird gebildet
- Anheiztür und Isoliertür schließen
 ⇒ Abgastemperatur muss > 130°C sein!

4.6 Kessel am Tastendisplay bedienen

Die nötigen Schritte sowie das Anzeigen und Ändern von Parametern:

HINWEIS! Siehe Bedienungsanleitung der Kesselregelung!

4.7 Scheitholz nachfüllen

! WARNUNG

Beim Berühren von heißen Oberflächen hinter der Isoliertür:

Verbrennungen an heißen Oberflächen möglich!

Funktionsbedingt werden die Oberflächen bzw. Bedienelemente im Bereich hinter der Isoliertür heiß! Darüber hinaus besteht Verletzungsgefahr beim Arbeiten mit Stückholz durch Holzschiefen/-splitter!

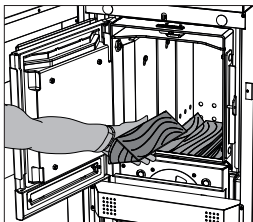
- Bei Arbeiten am Kessel während des Betriebs, insbesondere beim Nachlegen von Brennmaterial sind generell Schutzhandschuhe zu tragen

! WARNUNG

Beim Öffnen der Fülltür:

Verletzungen, Sachschaden und Rauchgasentwicklung möglich!

- Fülltür langsam und vorsichtig öffnen
- Fülltür nach der Kontrolle bzw. nach dem Nachlegen unverzüglich schließen



- Fülltür langsam öffnen und Brennmaterial kontrollieren

Ist das Brennmaterial im Kessel abgebrannt:

- Brennmaterial nachfüllen
⇒ Siehe "Richtige Brennstoffmenge ermitteln" [Seite 23]

Ist ausreichend Brennmaterial im Kessel vorhanden:

- Fülltür umgehend schließen

4.8 Kessel ausschalten



- Standby-Taste drücken (Tasten-Bedienteil)
 - Der Kessel geht nach dem Abstellprogramm in den Betriebszustand "Feuer Aus"
 - Die Verbrennungseinheit ist ausgeschaltet, die Raumaustragung und das gesamte Hydraulikumfeld bleiben aktiv

4.9 Spannungsversorgung ausschalten

WARNUNG

Beim Ausschalten des Hauptschalters während des Heizbetriebs:

Der Kessel wird in einen unkontrollierten Zustand versetzt. Daraus resultierende Fehlfunktionen des Kessels können zu schwersten Verletzungen und Sachschäden führen!

Daher gilt:

- Feuer abbrennen und Kessel abkühlen lassen
 - Saugzug schaltet aus, wenn Betriebszustand "Feuer Aus" erreicht ist (Abgastemperatur < 80°C, Kesseltemperatur < 65°C)
- Erst dann Hauptschalter ausschalten



- Hauptschalter ausschalten
 - Kesselregelung ist ausgeschaltet
 - Alle Komponenten des Kessels sind ohne Spannungsversorgung

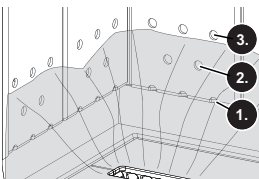
HINWEIS! Frostschutz-Funktion ist nicht mehr aktiv!

4.10 Aschestand im Kessel kontrollieren

HINWEIS

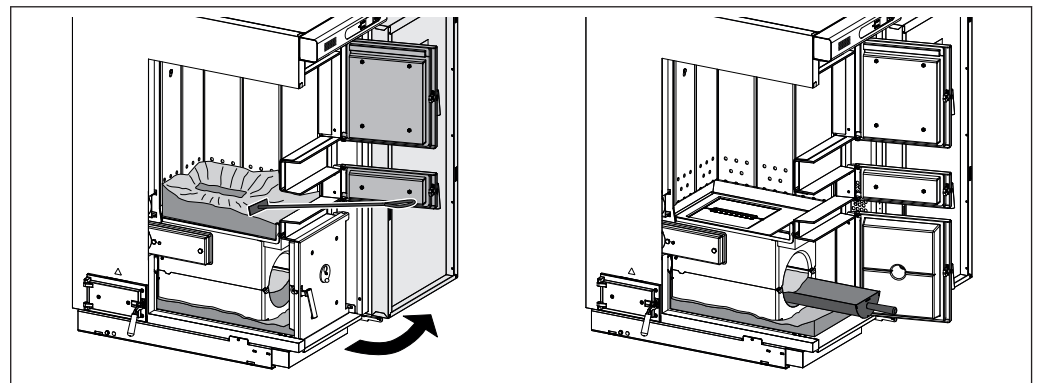
Betriebsbedingt kann es zu Rissen in der Brennkammer kommen. Sofern die Schamott-Elemente sowie die umlaufenden Dichtungen in der ursprünglichen Position bleiben, stellen vorhandene Risse keine Funktionsstörung dar!

4.10.1 Asche entfernen

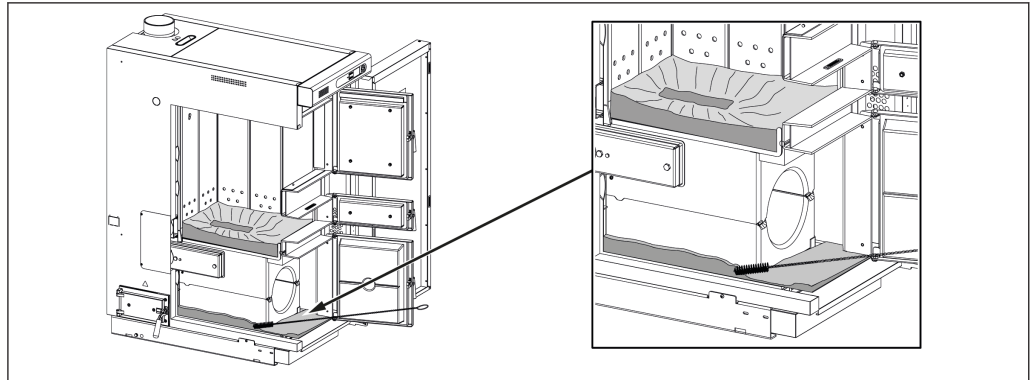


Empfehlung: Die Asche auf der Brennkammer nicht bei jedem Anheizen entfernen, sondern nur wenn die mittlere Lochreihe der Verkleidungsbleche nicht mehr sichtbar ist. So wird die Brennkammer geschützt und das Anheizen funktioniert besser.

In diesem Zusammenhang auch alle anderen angeführten Reinigungsarbeiten in diesem Kapitel durchführen.

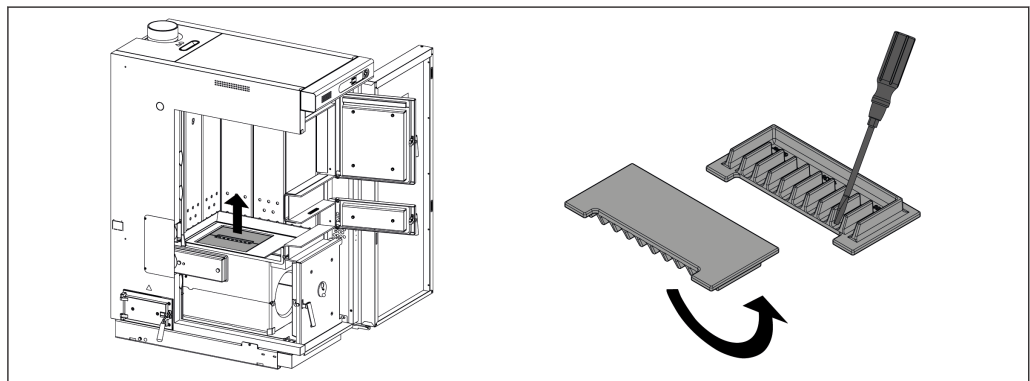


- Isoliertür, Anheiztür und Füllraumtür öffnen
- Asche im Füllraum mit Schürgerät in die darunter liegende Brennkammer befördern
- Brennkammertür öffnen und Asche mit runder Ascheschaufel entfernen



- Durchgang links und rechts an der Brennkammer mit kleiner Bürste reinigen und Asche entfernen
- Angefallene Asche in dafür bereitgestellten Behälter leeren
 - Feuerfesten Behälter mit Deckel verwenden

4.10.2 Gussrost reinigen



- Isoliertür und Füllraumtür öffnen
- Zweiteiligen Gussrost entnehmen
- Ascheablagerungen unter dem Gussrost entfernen um einen einwandfreien Zutritt der Sekundärluft zu gewährleisten!
 - Tipp: Aschesauger verwenden!

5 Instandhalten der Anlage

5.1 Allgemeine Hinweise zur Instandhaltung

GEFAHR



Bei Arbeiten an elektrischen Komponenten:

Lebensgefahr durch Stromschlag!

Für Arbeiten an elektrischen Komponenten gilt:

- Arbeiten nur durch eine Elektrofachkraft durchführen lassen
 - Geltende Normen und Vorschriften beachten
- ➔ Arbeiten an elektrischen Komponenten durch Unbefugte ist verboten

WARNUNG



Bei Inspektions- und Reinigungsarbeiten am heißen Kessel:

Schwere Verbrennungen an heißen Teilen und am Abgasrohr möglich!

Daher gilt:

- Bei Arbeiten am Kessel generell Schutzhandschuhe tragen
- Kessel nur an den vorgesehenen Handgriffen bedienen
- Vor Beginn der Arbeiten Kessel ausschalten und mind. 1 Stunde auskühlen lassen

WARNUNG



Bei Inspektions- und Reinigungsarbeiten mit eingeschaltetem Hauptschalter:

Schwere Verletzungen durch automatischen Start des Kessels bzw. einzelner Komponenten (Saugzug) möglich!

Vor Inspektions- und Reinigungsarbeiten am/im Kessel:

- Brennmaterial im Kessel abbrennen lassen
- Kessel auskühlen lassen und Hauptschalter ausschalten

WARNUNG



Bei unsachgemäßer Inspektion und Reinigung:

Falsche oder fehlende Inspektion und Reinigung des Kessels kann zu schwerwiegender Störung der Verbrennung (z.B. spontane Entzündung von Schwelgasen / Verpuffung) und in weiterer Folge zu schwersten Unfällen und Sachschäden führen!

Daher gilt:

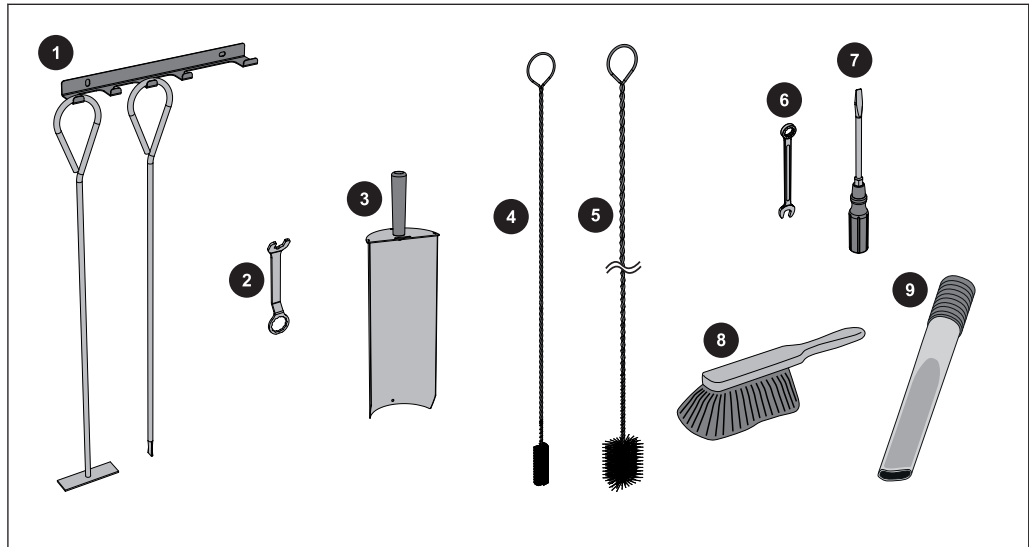
- Den Kessel entsprechend den Hinweisen reinigen. Dabei Anweisungen der Bedienungsanleitung des Kessels beachten!

HINWEIS

Wir empfehlen das Führen eines Wartungsbuches gemäß ÖNORM M7510!

5.2 Benötigte Hilfsmittel

Zur Durchführung von Reinigungs- und Instandhaltungsarbeiten sind folgende Hilfsmittel erforderlich:



Im Lieferumfang enthalten:

1	Schürgerät mit Halterung
2	Schlüssel für Türbeschläge
3	Ascheschaufel
4	Reinigungsbürste (30x20) zur Reinigung des Schwegaskanals
5	Reinigungsbürste (Ø54) zur Reinigung des Wärmetauschers

Im Lieferumfang nicht enthalten:

6	Gabel- oder Ringschlüssel SW 13
7	Schraubendreher-Satz (Kreuzschlitz, Schlitz, Torx T20)
8	Kleiner Besen oder Reinigungsbürste
9	Aschesauger

5.3 Instandhaltungsarbeiten durch den Betreiber

- Eine regelmäßige Reinigung des Kessels verlängert die Lebensdauer und ist Grundvoraussetzung für einen störungsfreien Betrieb!
- Empfehlung: Bei Reinigungsarbeiten einen Aschesauger verwenden!

5.3.1 Inspektion

Anlagendruck kontrollieren



- Anlagendruck am Manometer ablesen
 - Wert muss um 20% über dem Vorspanndruck des Ausdehnungsgefäßes liegen
HINWEIS! Position des Manometers und Nenndruck des Ausdehnungsgefäßes gemäß den Angaben ihres Installateurs beachten!

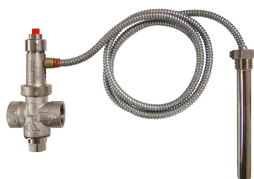
Wird der Anlagendruck weniger:

- Wasser nachfüllen
HINWEIS! Tritt dies häufig auf, ist die Heizungsanlage undicht! Installateur verständigen

Sind große Druckschwankungen zu beobachten:

- Ausdehnungsgefäß durch den Fachmann überprüfen lassen

Thermische Ablaufsicherung kontrollieren



- Dichtheit des Ablaufventils prüfen
 - Ablaufrohr darf nicht tropfen
HINWEIS! Ausnahme: Kesseltemperatur > 100 °C

Tropft Wasser aus dem Ablaufrohr:

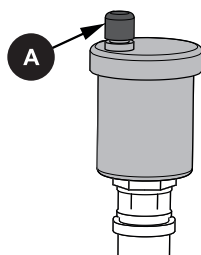
- Ablaufsicherung gemäß Herstellerangaben reinigen oder gegebenenfalls durch den Installateur kontrollieren/tauschen lassen

Sicherheitsventil kontrollieren



- Sicherheitsventil regelmäßig auf Dichtheit und Verschmutzung prüfen
HINWEIS! Die Inspektionsarbeiten sind gemäß Herstellerangaben durchzuführen!

Schnell-Entlüfter kontrollieren



- Alle Schnellentlüfter des gesamten Heizungssystems regelmäßig auf Dichtheit kontrollieren
 - Bei Austritt von Flüssigkeiten Schnellentlüfter austauschen

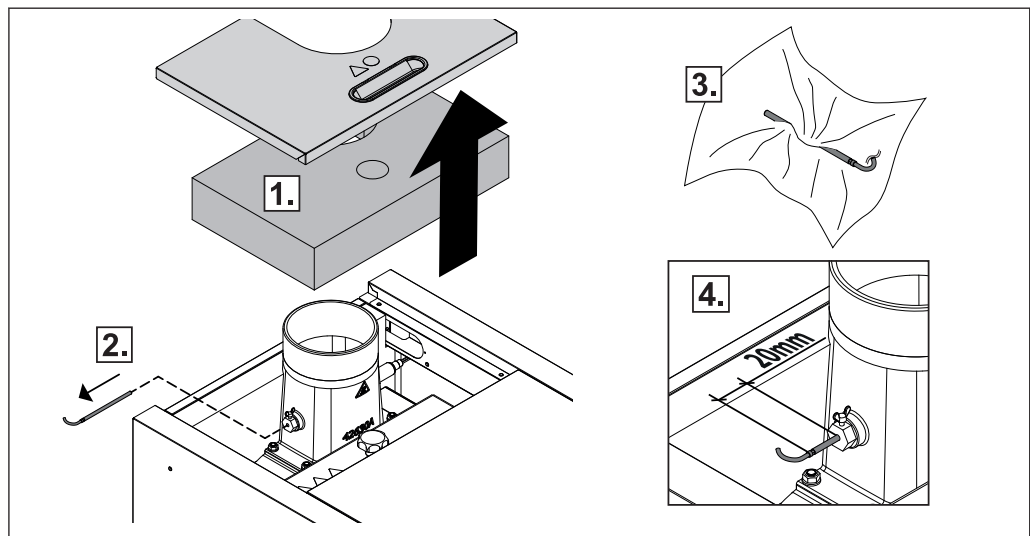
HINWEIS! Die Entlüftungskappe (A) muss lose sein (ca. zwei Umdrehungen aufschrauben), um eine korrekte Funktion zu gewährleisten.

5.3.2 Wiederkehrende Kontrolle und Reinigung

Je nach Betriebsstunden und Brennstoff-Qualität ist der Kessel in entsprechenden Intervallen zu kontrollieren und zu reinigen.

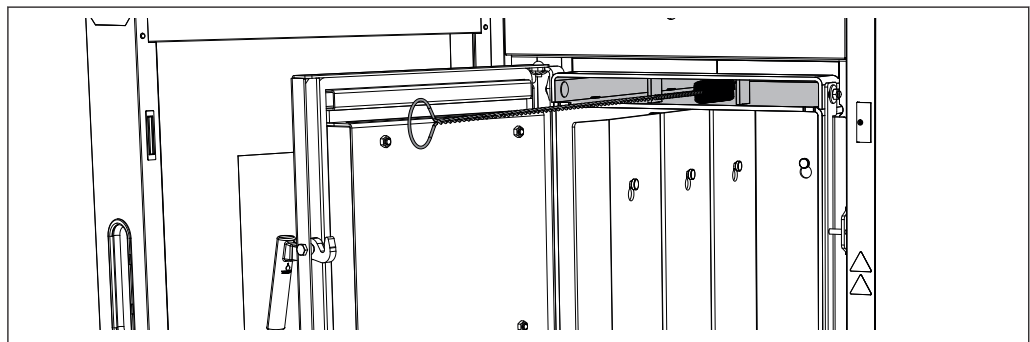
Die wiederkehrende Kontrolle und Reinigung ist nach spätestens 1500 Betriebsstunden oder mindestens einmal jährlich durchzuführen. Bei problematischen Brennstoffen (z. B. hoher Aschegehalt) sind die Arbeiten entsprechend häufiger durchzuführen.

Abgasfühler reinigen



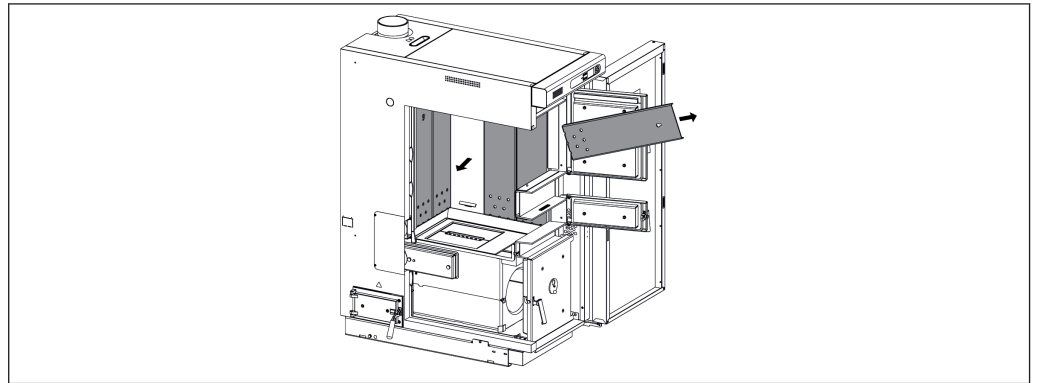
1. Isolierdeckel und Wärmedämmung abnehmen
2. Fixierschraube lösen und Abgasfühler aus dem Abgasrohr herausziehen
3. Abgasfühler mit einem sauberen Tuch reinigen
4. Abgasfühler bei Montage soweit einschieben, dass noch ca. 20 mm des Fühlers aus der Buchse herausragen und mit Fixierschraube sichern

Schwelgaskanal reinigen

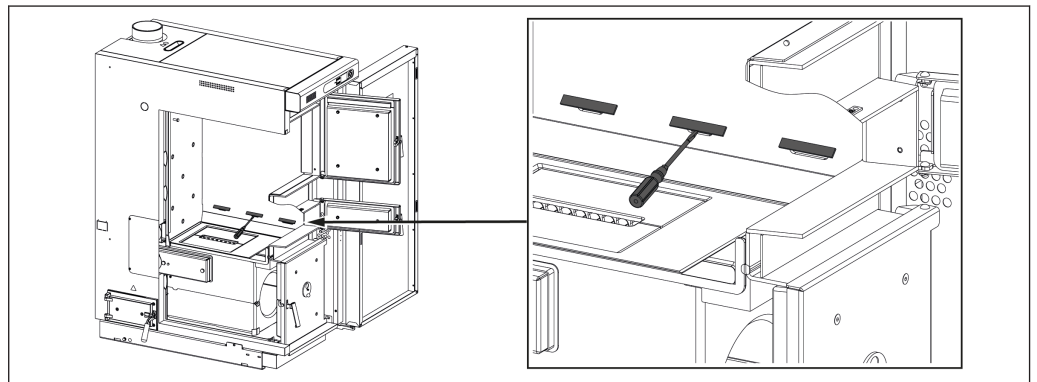


- Isoliertür und Füllraumtür öffnen
- Saugzuggebläse ausschalten
 - Beschädigungen am Lüfterrad mit der Reinigungsbürste werden verhindert!
- Schwelgaskanal mit kleiner Bürste reinigen

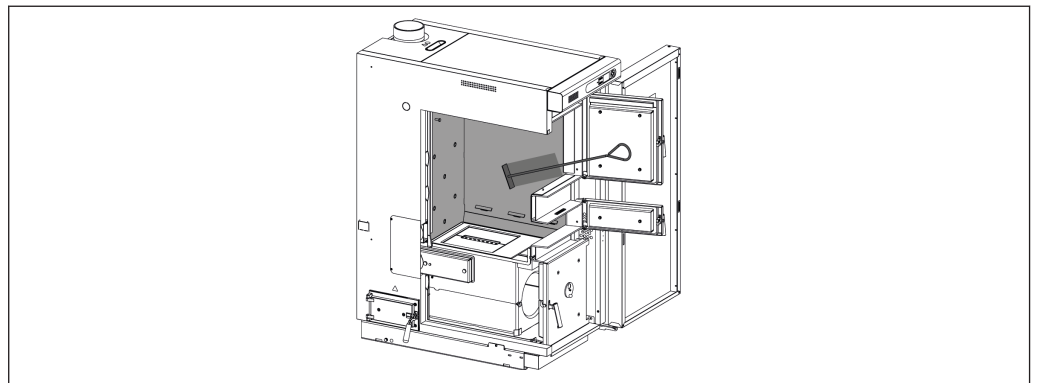
Primärluftöffnungen kontrollieren



- Isoliertür und Füllraumtür öffnen
- Brennkammerschürzen aushängen und entfernen

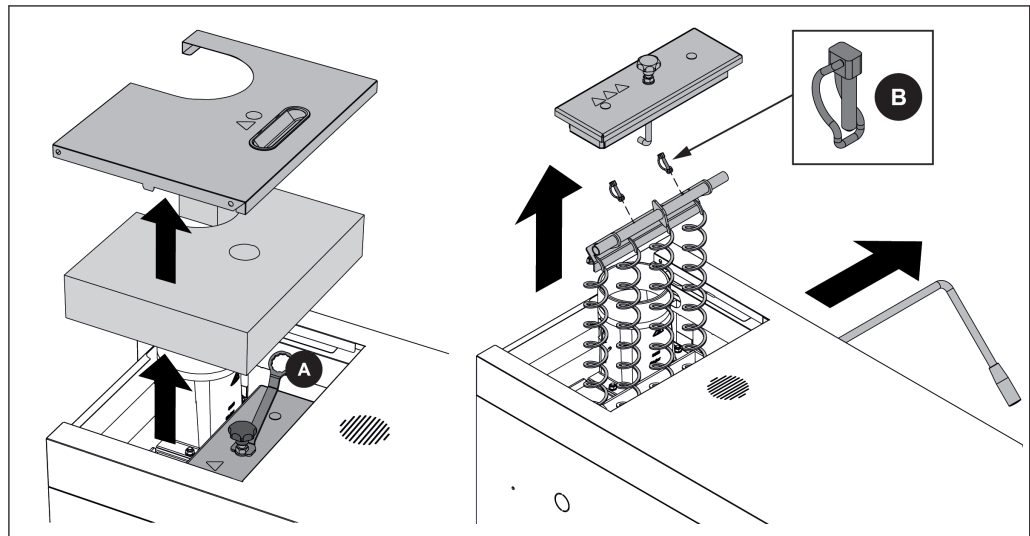


- Primärluftöffnungen auf Luftdurchlass kontrollieren
- Falls notwendig, Durchtritte reinigen

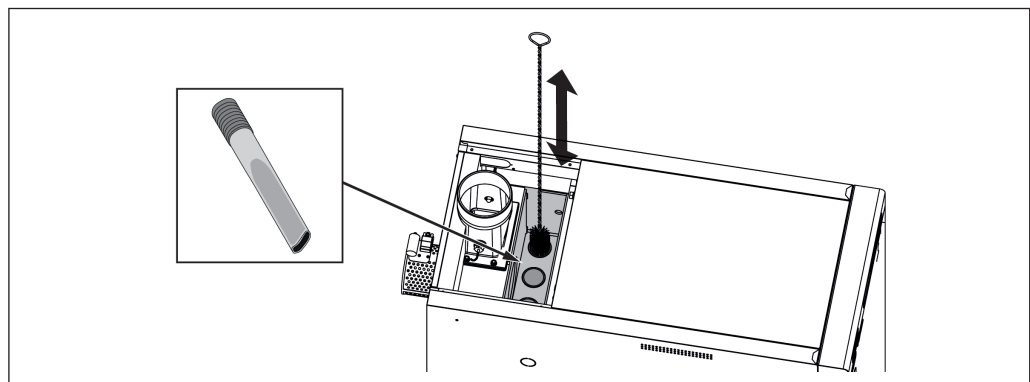


- Kesselwände mit Flachschaber reinigen
- Brennkammerschürzen an der ursprünglichen Position einhängen und alle Türen des Kessels schließen

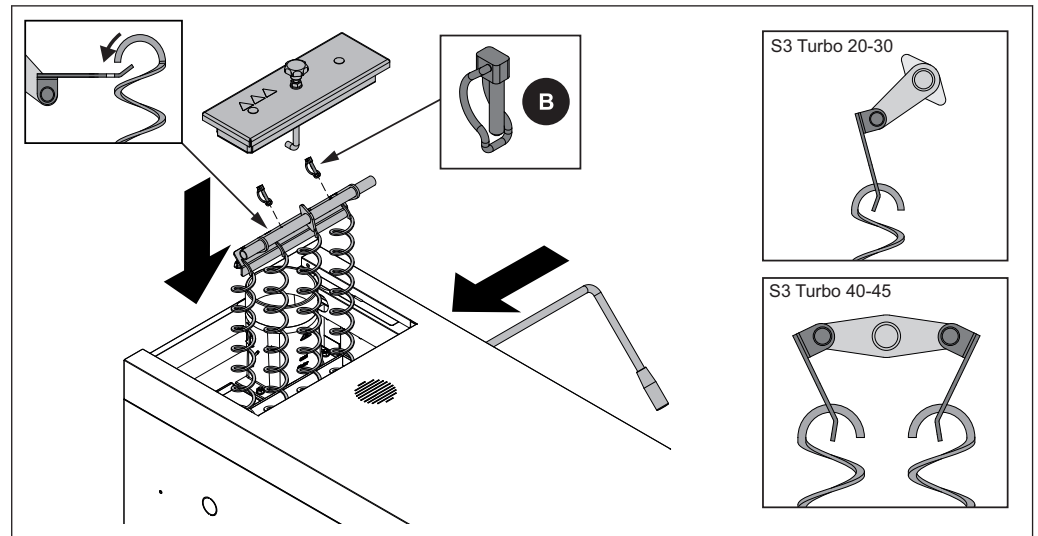
Wärmetauscherrohre reinigen



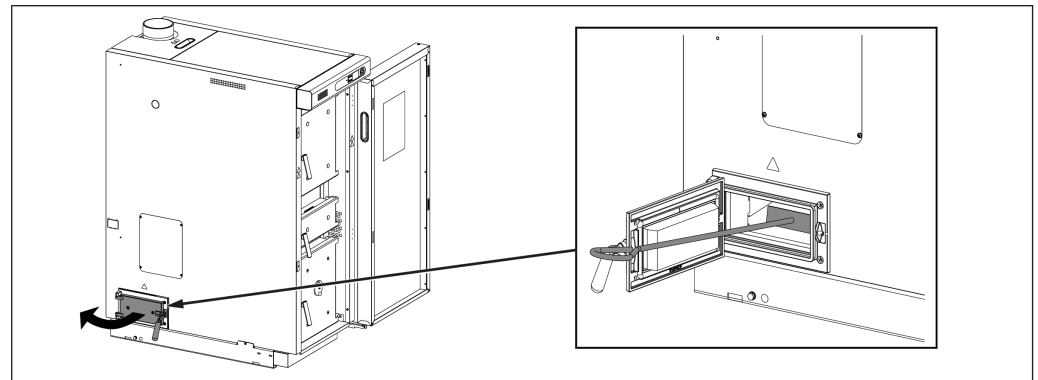
- Hinteren Isolierdeckel abnehmen und Wärmetauscherdeckel demontieren
 - Mitgelieferten Schlüssel (A) verwenden
- Rohrklappstecker (B) demontieren und WOS-Hebel herausziehen
- Wirbulatorn samt Halterung nach oben herausziehen



- Mit Reinigungsbürste Ascheablagerungen in den Rohren entfernen
 - Reinigungsbürste muss vor dem Hochziehen zur Gänze durchgestoßen werden!
 - Die Borsten können im Rohr nicht gedreht werden!



- Vor dem Einbau in die Wärmetauscherrohre kontrollieren, ob die WOS-Federn richtig im Einhängeblech eingehakt sind
 - Wegstehender, gekanteter Blechstreifen muss nach oben schauen und die Wirbulatoren wie abgebildet einhaken
- Wirbulatoren in Wärmetauscherrohre einfädeln
- WOS-Hebel einschieben und mit Rohrklappstecker (B) sichern
- Wärmetauscherdeckel und hinteren Isolierdeckel montieren
 - Mitgelieferten Schlüssel (A) verwenden



- Seitliche Reinigungstür öffnen und Asche entfernen

Abgasrohr reinigen

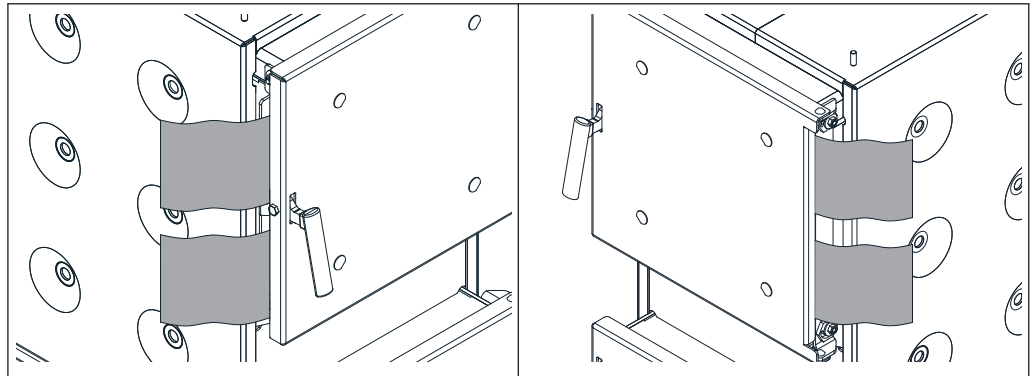
- Anschlusskabel des Saugzuggebläses ausstecken
 - Beschädigungen am Lüfterrad mit der Reinigungsbürste werden verhindert!
- Revisionsdeckel am Verbindungsrohr demontieren
- Verbindungsrohr zwischen Kessel und Kamin mit Kaminkehrerbürste reinigen
 - Je nach Verlegeart der Abgasrohre und Kaminzug kann eine jährliche Reinigung nicht ausreichen!
- Anschlusskabel des Saugzuggebläses anstecken

Zugreglerklappe prüfen

- Zugreglerklappe auf Leichtgängigkeit prüfen

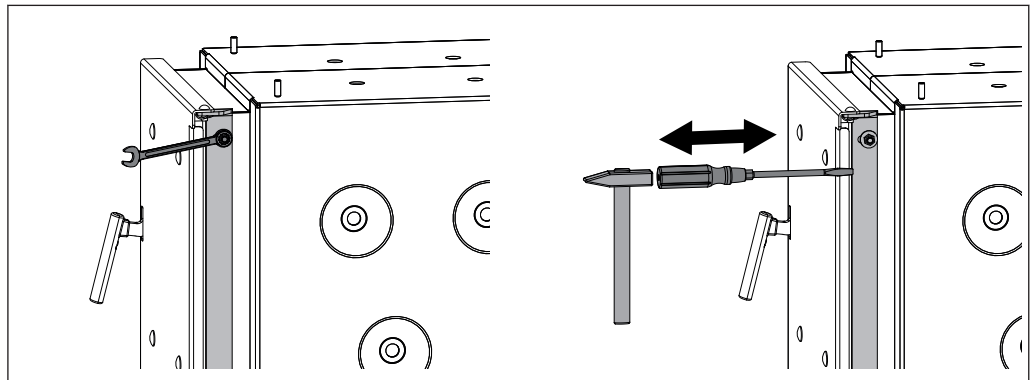
Dichtheit der Türen prüfen

Das Prüfen der Dichtheit ist nachfolgend am Beispiel der Fülltür dargestellt und wird bei den anderen Kesseltüren sinngemäß gleich durchgeführt.



An der Türanschlagseite sowie Türgriffseite:

- Tür öffnen und Blatt Papier jeweils im oberen und unteren Bereich des Türanschlags zwischen Tür und Kessel schieben
- Tür schließen und versuchen, ob das Blatt herausgezogen werden kann
 - Kann das Blatt herausgezogen werden:
Tür ist nicht dicht und muss eingestellt werden!

Türen einstellen

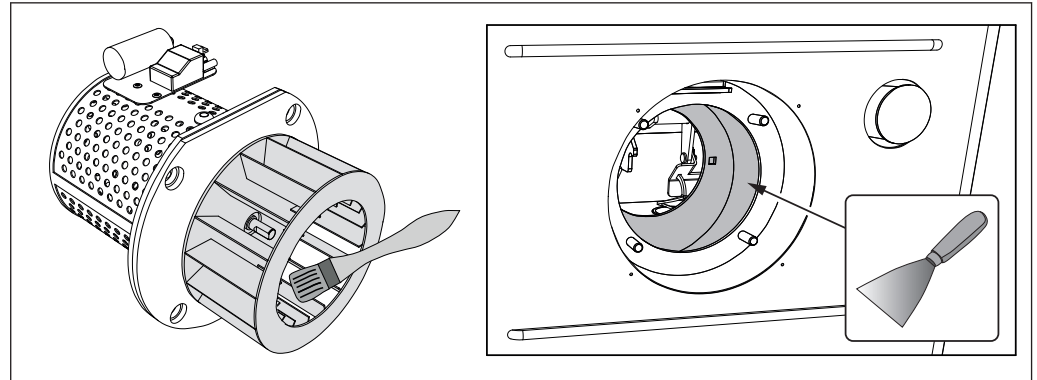
- Muttern am Verschlussblech bzw. Scharnier oben und unten mit Sechskant-Schlüssel (SW 13 mm) lockern
- Verschlussblech bzw. Scharnier mit entsprechendem Hilfswerkzeug (z.B. Schraubendreher und Hammer) je nach Bedarf nach hinten bzw. vorne verschieben
 - Achtung: Verschlussblech bzw. Scharnier müssen oben und unten gleich ausgerichtet sein!
- Muttern oben und unten wieder fixieren

Saugzuggebläse reinigen

Saugzuggebläse auf Verunreinigungen kontrollieren und gegebenenfalls reinigen.

HINWEIS! Durch Ablagerungen am Laufrad wird der Saugzug unter Umständen unwucht, was zu Geräuschentwicklung bzw. im schlimmsten Fall zu Lagerbeschädigungen führt.

Reinigung (falls erforderlich):



- Anschlusskabel des Saugzuggebläses ausstecken
 - Saugzuggebläse an der Rückseite des Kessels demontieren
 - ➔ Darauf achten, dass die Dichtung nicht beschädigt wird!
 - Laufrad auf Beschädigung prüfen
 - Ventilatorrad mit einer weichen Bürste oder Pinsel von innen nach außen reinigen
- HINWEIS! Wuchtgewichte am Gebläserad nicht verschieben!**
- Verunreinigungen und Ablagerungen im Saugzuggehäuse mit Spachtel beseitigen
 - Angefallene Asche mit Aschesauger entfernen
 - Saugzuggebläse montieren
 - Anschlusskabel anstecken und mit Kabelbindern fixieren

5.4 Instandhaltungsarbeiten durch die Fachkraft

VORSICHT

Bei Instandhaltungsarbeiten durch Ungeschulte:

Sachschaden und Verletzungen möglich!

Für die Instandhaltung gilt:

- Anweisungen und Hinweise in den Anleitungen beachten
- Arbeiten an der Anlage nur durch einschlägig qualifizierte Personen durchführen lassen

Instandhaltungsarbeiten in diesem Kapitel dürfen nur durch qualifizierte Personen durchgeführt werden:

- Heizungstechniker / Gebäudetechniker
- Elektroinstallationstechniker
- Fröling Werkskundendienst

Das Instandhaltungspersonal muss die Anweisungen in der Dokumentation gelesen und verstanden haben.

HINWEIS! Eine jährliche Inspektion durch den Fröling Werkskundendienst oder einem autorisierten Partner (Fremdwartung) wird empfohlen!

Die regelmäßige Wartung durch den Fachmann ist eine wichtige Voraussetzung für den dauerhaft zuverlässigen Betrieb der Heizungsanlage! Sie gewährleistet, dass die Anlage umweltschonend und wirtschaftlich arbeitet.

Im Zuge der Wartung wird die gesamte Anlage, insbesondere die Regelung und Steuerung des Kessels überprüft und optimiert. Darüber hinaus können durch die durchgeführte Emissionsmessung Rückschlüsse auf die Verbrennungsgüte und des Betriebszustandes des Kessels gezogen werden.

Aus diesem Grund bietet FRÖLING eine Wartungsvereinbarung an, welche die Betriebssicherheit optimiert. Die Details entnehmen Sie bitte dem beiliegenden Garantiepass.

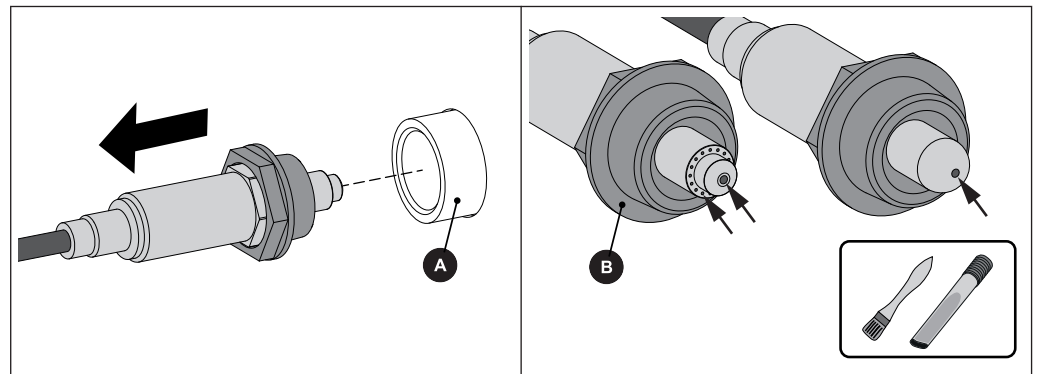
Gerne berät Sie auch Ihr Fröling-Werkskundendienst.

HINWEIS

Die nationalen und regionalen Bestimmungen hinsichtlich wiederkehrender Prüfung der Anlage sind zu beachten. In diesem Zusammenhang weisen wir darauf hin, dass gewerbliche Anlagen mit einer Nennwärmeleistung ab 50 kW in Österreich gemäß Feuerungsanlagen-Verordnung jährlich wiederkehrend zu prüfen sind!

5.4.1 Lambdasonde reinigen

HINWEIS! Lambdasonde nur bei S3 Turbo mit S-Tronic Lambda vorhanden!



- Lambdasonde mit Kunststoffbuchse vorsichtig ausbauen
 - Auf Kabel der Lambdasonde achten!
- Messöffnungen mit feinem Pinsel und Aschesauger vorsichtig von Verunreinigungen befreien
 - Dabei Lambdasonde mit Spitze nach unten halten, damit Ablagerungen aus den Messöffnungen fallen können
- Kunststoffbuchse auf Verschmutzung und Risse kontrollieren und bei Bedarf austauschen
 - **WICHTIG:** Die Dichtfläche der Buchse (B) muss nach der Montage an der Muffe (A) eben aufliegen

ACHTUNG:

- Lambdasonde nicht mit Druckluft ausblasen
- Keine chemischen Reinigungsmittel (Bremsenreiniger, etc.) verwenden
- Vorsichtiger Umgang mit der Lambdasonde, kein „Abklopfen“ oder Reinigen mit Drahtbürste

5.5 Emissionsmessung durch Schornsteinfeger bzw. Kontrollorgan

Diverse gesetzliche Bestimmungen schreiben wiederkehrende Überprüfungen von Heizungsanlagen vor. In Deutschland ist dies durch die 1. BImSchV i.d.g.F. und in Österreich durch diverse Landesgesetze geregelt.

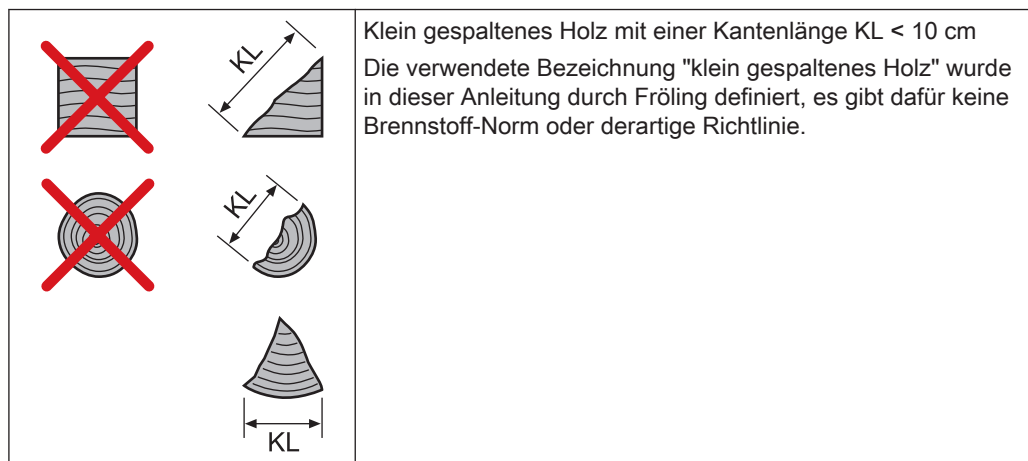
Folgende Voraussetzungen müssen vom Betreiber der Anlage für eine erfolgreiche Messung mindestens erfüllt werden:

- Kessel 2 Heiztage (1 Heiztag = 1 Tag, an dem der zu messende Kessel in Betrieb ist) vor der Messung gründlich reinigen
- Für ausreichend Brennstoff sorgen
 - Nur Brennstoffe verwenden, die qualitativ hochwertig sind und den Anforderungen in der Bedienungsanleitung des Kessels (Kapitel „Zulässige Brennstoffe“) entsprechen
- Am Tag der Messung für ausreichende Wärmeabnahme sorgen (z.B. Puffer muss die Wärme für die Zeitdauer der Messung aufnehmen können)
- Für die Messung muss eine geeignete Messöffnung mit geradem Abgasrohr vorhanden sein. Die Messöffnung muss den zweifachen Durchmesser des Abgasrohres von der letzten davorliegenden Umlenkung entfernt sein.
 - Eine nicht korrekte Position der Messöffnung verfälscht das Messergebnis

5.5.1 Allgemeine Hinweise zur Messung

Folgende Rahmenbedingungen sind zu beachten:

- Nur zulässigen Brennstoff gemäß Bedienungsanleitung verwenden
 - Auf Wassergehalt (w) größer 15% und kleiner 25% achten!
- Für die Herstellung der Messbedingung und bei der Messung selbst klein gespaltenes Holz (Kantenlänge $KL < 10$ cm) verwenden



- Der Brennstoff muss trocken, sauber und unbelastet (nicht gestrichen, verleimt, usw.) sein
- Der Verbrennungsvorgang darf während der Messung nicht gestört werden
Störungen des Verbrennungsvorgangs sind:
 - Öffnen der Kesseltüren
 - Schüren des Brenngutes
 - Abschalten des Saugzuges (z. B. durch zu wenig Wärmeabnahme)

5.5.2 Emissionsmessung durchführen

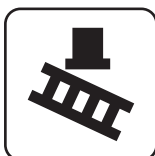
Messbedingungen herstellen und Messung durchführen

- Kessel entsprechend Bedienungsanleitung mit klein gespaltenem Holz zu ca. 1/4 befüllen und anheizen
 - TIPP: Je kleiner das Holz gespalten ist, um so besser und schneller bildet sich das Glutbett aus
- Sicherstellen, dass die Betriebsbedingungen erreicht werden
 - Rücklauftemperatur mind. 60 °C, Kesseltemperatur mind. 70 °C, Kaminzug im Bereich von 8-10 Pa
- Brennstoff abbrennen lassen, bis Grundglut erreicht ist
 - Je nach verwendetem Brennstoff und Leistungsabnahme dauert dies mind. 1 Stunde
- Fülltür öffnen, Glut mit Schürgerät eben verteilen und Höhe der Glut beurteilen
 - Die oberste Lochreihe der Brennkammerschürzen muss sichtbar sein
- Fülltür schließen

Nachdem die Grundglut erreicht ist (oberste Lochreihe der Brennkammerschürzen ist sichtbar, die beiden unteren Lochreihen der Brennkammerschürzen sind mit Glut bedeckt):

- Bei geschlossenen Türen Kaminkehrertaste drücken (Kessel mit Tastendisplay) bzw. Kaminkehrerfunktion (Kessel mit Touchdisplay) aktivieren
 - Kessel-Solltemperatur wird automatisch für die Dauer von 45 Minuten auf 85 °C gestellt
 - Alle konfigurierten Heizkreise werden für die Dauer von 45 Minuten mit maximaler Vorlauftemperatur aktiviert
- Fülltür öffnen und Kessel mit der max. zulässigen Brennstoffmenge befüllen
 - Bei Kessel mit aktivierter Nachlegemengenberechnung wird die erforderliche Brennstoffmenge am Display angezeigt
- Türen schließen und ca. 10 Minuten warten, bis sich der Verbrennungsprozess aufgebaut hat
- Messung an der vorgesehenen Messöffnung durchführen
 - Die Messbereitschaft wird am Display angezeigt
 - Dabei regelmäßig den Beharrungszustand kontrollieren:
 - Kesseltemperatur > 70 °C
 - Abgastemperatur im Bereich von ca. 170 °C

Emissionsmessung starten



- Am Grundbild den „Kaminkehrerbetrieb“ aktivieren
- Im Menü den Unterpunkt „SH Nennlast“ auswählen
 - Am Display wird die Messbereitschaft des Kessels angezeigt, sobald alle Bedingungen für die Messung erfüllt sind

5.6 Ersatzteile

Mit Fröling Originalteilen verwenden Sie Ersatzteile in Ihrem Kessel, die ideal aufeinander abgestimmt sind. Die optimale Passgenauigkeit der Teile verkürzt die Einbauzeit und erhält die Lebensdauer.

HINWEIS

Der Einbau von anderen als Originalteilen führt zum Verlust der Garantie!

- Beim Tausch von Komponenten / Teilen nur Originalersatzteile verwenden!

5.7 Entsorgungshinweise

5.7.1 Entsorgung der Asche

- Österreich:* Asche gemäß Abfallwirtschaftsgesetz (AWG) entsorgen
Andere Länder: Asche gemäß länderspezifischer Vorschriften entsorgen

5.7.2 Entsorgung von Anlagenkomponenten

- Für umweltgerechte Entsorgung gemäß AWG (Österreich) bzw. länderspezifischer Vorschriften sorgen
- Recyclebare Materialien können in getrenntem und gereinigtem Zustand der Wiederverwertung zugeführt werden
- Die Brennkammer ist als Bauschutt zu entsorgen

6 Störungsbehebung

6.1 Allgemeine Störung an der Spannungsversorgung

Fehlerbild	Ursache des Fehlers	Behebung des Fehlers
Keine Anzeige am Display Regelung stromlos	Allgemeiner Stromausfall Hauptschalter ausgeschaltet FI-Schutzschalter oder Leitungsschutz ausgeschaltet Sicherung der Regelung defekt	Hauptschalter einschalten FI-Schutzschalter bzw. Leitungsschutz einschalten Sicherung erneuern, dabei auf die Stromstärke achten (6,3AT)

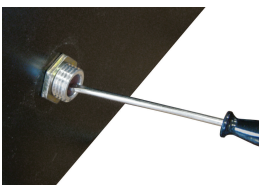
6.1.1 Verhalten der Anlage nach Stromausfall

Nach dem Wiederherstellen der Spannungsversorgung ist der Kessel in der zuvor eingestellten Betriebsart und regelt nach dem eingestellten Programm.

- Nach dem Stromausfall kontrollieren, ob STB gefallen ist!
- Während und nach dem Stromausfall die Türen des Kessels mindestens bis zum automatischen Anlauf des Saugzuggebläses geschlossen halten!

6.2 Übertemperatur

Der Sicherheitstemperaturbegrenzer (STB) schaltet das Gebläse bei einer Kesseltemperatur von max. 105°C aus. Die Pumpen laufen weiter.



Sobald die Temperatur unter ca. 75°C gesunken ist, kann der STB mechanisch entriegelt werden:

- Kappe des STB abschrauben
- STB durch Drücken mit Schraubendreher entriegeln

6.3 Störungen mit Störmeldung - Tasten-Bediengerät

6.3.1 Störungsbehebung

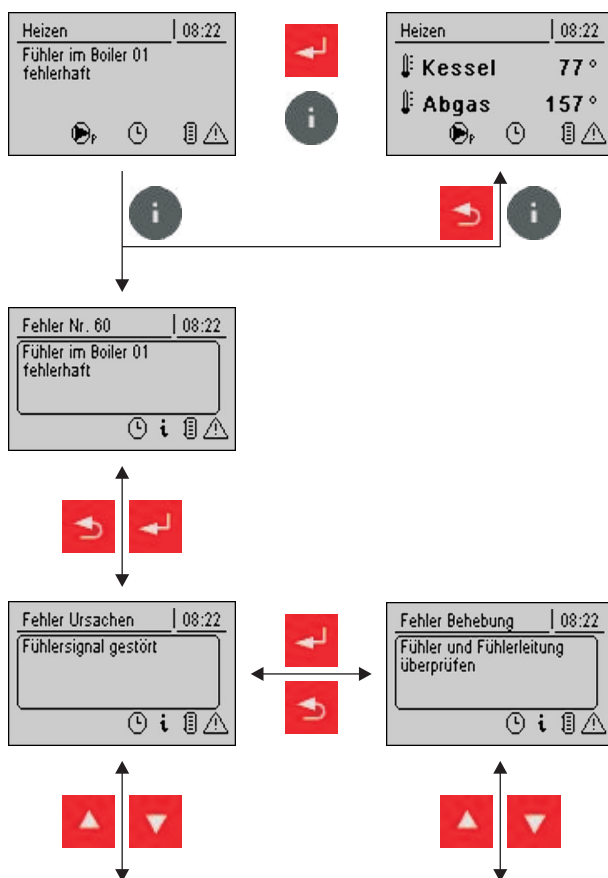
Der Begriff „Störung“ ist ein Sammelbegriff für Warnung, Fehler oder Alarm. Die drei Arten der Meldungen unterscheiden sich im Verhalten des Kessels:

WARNUNG	Bei Warnungen blinkt die Status-LED orange, der Kessel läuft dabei zunächst geregelt weiter.
FEHLER	Bei Fehlern blinkt die Status-LED rot, der Kessel stellt geregelt ab und bleibt bis zur Behebung im Betriebszustand "Feuer Aus". Nach der Störungsbehebung wechselt der Kessel wieder in den Betriebszustand „Feuer Aus,“
ALARM	Ein Alarm führt zu einem Not-Halt der Anlage. Die Status-LED blinkt rot, der Kessel schaltet dabei sofort aus, Heizkreisregelung und Pumpen bleiben weiter aktiv.

Vorgehensweise bei Störmeldungen

Beim Auftreten einer Störung:

- Status-LED blinkt rot oder orange
- Display zeigt die aktuelle Störmeldung und das Warnsymbol in der Statuszeile



Nach Betätigen der Eingabe-Taste wird die Störung quittiert.

Das Warnsymbol in der Statuszeile zeigt an, dass die Störung noch immer ansteht.

Beim Drücken der Info-Taste wird die Störung als Info-Text mit der zugehörigen Störungs-Nummer angezeigt.

Das Warnsymbol erlischt erst, wenn die Störung behoben ist.

Nach Drücken der Enter-Taste wird ein Info-Text zur Ursache der Störung angezeigt. Eine Anleitung zur Behebung der Störung wird durch ein weiteres Drücken der Eingabe Taste angezeigt.

Hat eine Störung mehrere Ursachen bzw. die Ursache mehrere Möglichkeiten zur Behebung, so kann mit den Navigationstasten durchgeblättert werden.

6.4 Störmeldung quittieren

Nach dem Beheben der Störung:

- Eingabe-Taste drücken
 - Status-LED leuchtet oder blinkt grün (je nach Betriebszustand)
 - Grün leuchtend: Anheizen/Heizen
 - Grün blinkend: Feuer Aus

7 Anhang

7.1 Adressen

7.1.1 Adresse des Herstellers

FRÖLING
Heizkessel- und Behälterbau GesmbH

Industriestraße 12
A-4710 Grieskirchen
AUSTRIA

TEL 0043 (0)7248 606 0
FAX 0043 (0)7248 606 600
EMAIL info@froeling.com
INTERNET www.froeling.com

Werkskundendienst

Österreich	0043 (0)7248 606 7000
Deutschland	0049 (0)89 927 926 400
Weltweit	0043 (0)7248 606 0

7.1.2 Adresse des Installateurs

Stempel
