

инструкция по эксплуатации  
Котел для сжигания древесной щепы T4e



Перевод инструкции по эксплуатации на немецком языке в оригинале для служащих  
Прочитать и соблюдать инструкции, а также указания по технике безопасности!  
Исключать технические изменения, опечатки и ошибки в наборе!  
B1560520\_ru | издание 15.09.2020



# Содержание

<b>1</b>	<b>Общие сведения</b>	<b>5</b>
1.1	Обзор изделия T4e	6
<b>2</b>	<b>Безопасность</b>	<b>8</b>
2.1	Степени опасности предупреждений	8
2.2	Используемые пиктограммы	9
2.3	Общие указания по безопасности	10
2.4	Применение по назначению	11
2.4.1	Допустимые виды топлива	12
	<i>Древесная щепа</i>	12
	<i>Гранулы</i>	12
	<i>Смена топлива</i>	12
2.4.2	Недопустимые виды топлива	13
2.5	Квалификация обслуживающего персонала	13
2.6	Средства индивидуальной защиты обслуживающего персонала	13
2.7	Предохранительные приспособления	14
2.8	Остаточные риски	15
2.9	Порядок действия в экстренных ситуациях	17
2.9.1	Перегрев установки	17
2.9.2	Запах дымовых газов	17
2.9.3	Пожар на установке	17
<b>3</b>	<b>Указания по эксплуатации системы отопления</b>	<b>18</b>
3.1	Монтаж и получение разрешения на эксплуатацию котла	18
3.2	Указания относительно помещения установки (котельной)	18
3.3	Требования к воде системы отопления	19
3.4	Рекомендации по использованию системы поддержания давления	21
3.5	Подогрев обратной воды	21
3.6	Комбинация с буферным накопителем	22
3.7	Присоединение дымохода/система дымовых труб	22
<b>4</b>	<b>Эксплуатация установки</b>	<b>23</b>
4.1	Монтаж и ввод в эксплуатацию	23
4.2	Заполнение склада топливом	24
4.2.1	Загрузка топлива при частично заполненном складе с мешалкой	24
4.2.2	Заполнение пустого склада щепой (без давления)	24
4.2.3	Пневматическая загрузка гранул в склад с загрузочным шнеком	25
4.2.4	Пневматическая загрузка топлива при частично заполненном складе с мешалкой	25
4.2.5	Пневматическая загрузка топлива при пустом складе с мешалкой	26
4.2.6	Опорожнение склада	27
4.3	Включение питания	27
4.4	Управление котлом с помощью сенсорного дисплея	28
4.4.1	Обзор сенсорного дисплея	28
	<i>Индикатор состояния</i>	29

	<i>Управляющие пиктограммы</i>	29
	<i>Пиктограммы индикации для froeling-connect / дистанционного управления</i>	30
	<i>Навигация по меню системы</i>	30
	<i>Изменение значений параметров</i>	32
	<i>Изменение периода</i>	32
	<i>Меню быстрого выбора</i>	33
4.4.2	Выбор информационных индикаторов	34
4.4.3	Включение/выключение котла	36
4.4.4	Изменение режима работы котла	37
4.4.5	Изменение даты и времени	38
4.4.6	Изменение нужной температуры котла	38
4.4.7	Однократная дополнительная загрузка отдельного котла	39
4.4.8	Однократная дополнительная загрузка всех имеющихся котлов	39
4.4.9	Настройка кривой нагрева контура отопления	40
4.4.10	Изменение температуры в помещении (контур отопления без датчика температуры в помещении)	41
4.4.11	Изменение температуры в помещении (контур отопления с датчиком температуры в помещении)	42
4.4.12	Переключение режима работы контура отопления	42
4.4.13	Блокировка дисплея / смена уровня доступа	44
4.4.14	Переименование компонентов	44
4.4.15	Настройка программы отпуска	45
<b>4.5</b>	<b>Включение/выключение котла на комнатной панели управления</b>	<b>46</b>
<b>4.6</b>	<b>Выключение питания</b>	<b>47</b>
<b>4.7</b>	<b>Проверьте уровень заполнения контейнера для золы и при необходимости опорожните его</b>	<b>48</b>
<b>5</b>	<b>Техническое обслуживание установки</b>	<b>51</b>
<b>5.1</b>	<b>Общие указания по техническому обслуживанию</b>	<b>51</b>
<b>5.2</b>	<b>Необходимые вспомогательные средства</b>	<b>52</b>
<b>5.3</b>	<b>Работы по техническому обслуживанию, выполняемые эксплуатирующей организацией</b>	<b>54</b>
5.3.1	Еженедельная проверка	54
	<i>Проверка давления в установке</i>	54
	<i>Проверка термического предохранителя (начиная с T4e 130)</i>	54
	<i>Проверка предохранительного клапана</i>	54
	<i>Проверка клапана быстрого отвода воздуха</i>	55
	<i>Проверка приводных двигателей</i>	55
5.3.2	Периодический контроль и очистка	56
	<i>Перед началом работ по проверке и очистке</i>	56
	<i>После завершения работ по проверке и очистке</i>	56
	<i>Смазка подшипников стокера [~1 000 часов работы / раз в полгода]</i>	57
	<i>Проверка цепи и цепных звездочек [~1 000 часов работы / раз в полгода]</i>	57
	<i>Очистка топочной камеры [~2 500 часов работы / раз в год]</i>	57
	<i>Очистка теплообменника и коллектора дымовых газов [~2 500 часов работы / раз в год]</i>	59
	<i>Очистка датчика дымовых газов [~2 500 часов работы / раз в год]</i>	60
	<i>Очистка дымовой трубы [~2 500 часов работы / раз в год]</i>	60
	<i>Проверка клапана регулирования тяги [~2 500 часов работы / раз в год]</i>	60
<b>5.4</b>	<b>Работы по техническому обслуживанию, выполняемые специалистом</b>	<b>61</b>
5.4.1	Проверка и очистка колосника	62
5.4.2	Очистка измерительной линии регулятора разрежения	62
5.4.3	Очистка лямбда-зонда	63
5.4.4	Очистка пылевого фильтра (опция) и труб теплообменника	65
	<i>Демонтаж и очистка пылевого фильтра (опция)</i>	65
	<i>Очистка труб теплообменника</i>	66

5.4.5	Регулировка ударной силы системы оптимизации КПД	68
	<i>T4e 20-60</i>	68
	<i>T4e 80-180</i>	69
	<i>T4e 200-350</i>	70
<b>5.5</b>	<b>Измерение выбросов специалистом по очистке дымовых труб или контролирующим органом</b>	<b>71</b>
5.5.1	Включите установку	71
5.5.2	Начало измерения уровня эмиссии	72
<b>5.6</b>	<b>Запасные части</b>	<b>72</b>
<b>5.7</b>	<b>Указания по утилизации</b>	<b>72</b>
5.7.1	Утилизация золы	72
5.7.2	Утилизация компонентов установки	72
<b>6</b>	<b>Устранение неисправностей</b>	<b>73</b>
<b>6.1</b>	<b>Общая неисправность питания</b>	<b>73</b>
6.1.1	Поведение установки после сбоя питания	73
<b>6.2</b>	<b>Превышение температуры</b>	<b>73</b>
<b>6.3</b>	<b>Неисправности с сообщением о неисправности</b>	<b>74</b>
6.3.1	Порядок действий при появлении сообщений о неисправности	74
<b>7</b>	<b>Приложение</b>	<b>76</b>
<b>7.1</b>	<b>Адреса</b>	<b>76</b>
7.1.1	Адрес производителя	76
	<i>специалисты сервисной службы</i>	76
7.1.2	Адрес специалиста по установке	76



## 1 Общие сведения

Мы рады, что вы выбрали качественное изделие производства компании Froling. Это изделие изготовлено в соответствии с новейшими достижениями техники и отвечает действующим стандартам и нормам.

Прочтите и соблюдайте положения сопроводительной документации и храните ее вблизи установки. Соблюдение приведенных в документации требований и указаний по безопасности служит для обеспечения надлежащей безопасной, экологичной и экономной эксплуатации установки.

Из-за постоянного совершенствования наших изделий возможны незначительные отличия в иллюстрациях и содержании. В случае обнаружения ошибок просим сообщить нам по адресу: [doku@froeling.com](mailto:doku@froeling.com).

Возможны технические изменения!

### *Гарантийные обязательства и условия гарантии*

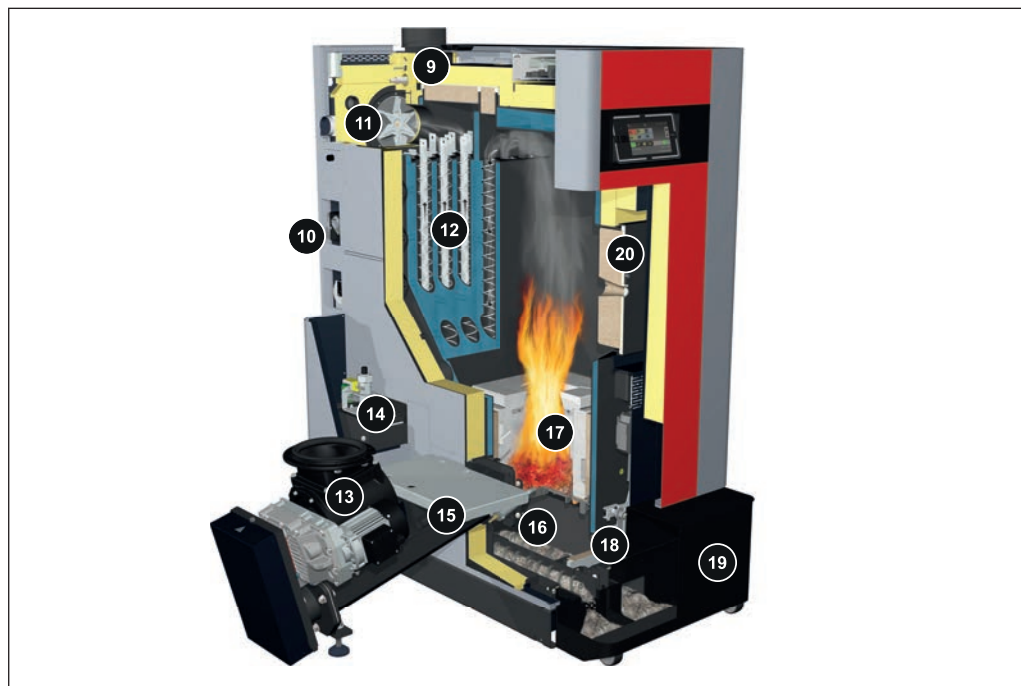
В общем случае действуют наши условия продажи и поставки, которые сообщаются клиенту и принимаются им при заключении договора.

Кроме того, условия гарантии могут содержаться в прилагаемом гарантийном паспорте.

## 1.1 Обзор изделия T4e



- |     |  |
|-----|--|
| 1   | Котел для сжигания древесной щепы – Froling T4e  |
| 2   | Главный выключатель: включение и выключение питания всей установки   |
| 3   | Защитный ограничитель температуры STB  |
| 4   | Подключение к сети   |
| 5   | Система регулирования котла Lambdatronic H 3200, ⇒ <a href="#">смотри "Обзор сенсорного дисплея" [страница 28]</a> |
| 5.1 | Индикатор состояния (рабочее состояние), ⇒ <a href="#">смотри "Индикатор состояния" [страница 29]</a>              |
| 5.2 | Большой сенсорный экран для отображения и изменения рабочих состояний и параметров                                 |
| 5.3 | Датчик освещенности для автоматической настройки подсветки дисплея   |
| 5.4 | Интерфейс USB для подключения USB-носителя для обновления программного обеспечения                                 |
| 6   | Изолирующая крышка   |
| 7   | Крышка теплообменника  |
| 8   | Интерфейс для обслуживания   |



- |    |   |
|----|---|
| 9  | Лямбда-зонд для регулировки топлива   |
| 10 | Встроенная система подогрева обратной воды с насосом, смесителем и шаровым краном   |
| 11 | Вытяжной вентилятор ЕС с регулируемой частотой вращения   |
| 12 | Система оптимизации КПД с турбуляторами и автоматическим приводом для очистки теплообменника второго и третьего газоходов |
| 13 | Двухкамерный шлюзовой затвор (диаметр 200 мм) в качестве устройства защиты от обратного горения (RSE)                     |
| 14 | Встроенный электростатический сепаратор частиц (опция)  |
| 15 | Шнековый стокер (диаметр 100 мм)  |
| 16 | Керамическое устройство розжига с функциональным контролем  |
| 17 | Камера сгорания из карбида кремния с автоматическим опрокидывающимся колосником   |
| 18 | Опрокидывающийся колосник с приводом (угол поворота 110°)   |
| 19 | Контейнер для золы комбинированной системы автоматического удаления золы для реторты и теплообменника                     |
| 20 | Дверца камеры сгорания со смотровым стеклом   |

## 2 Безопасность

### 2.1 Степени опасности предупреждений

В этой документации используются следующие степени опасности для указания на непосредственный риск и важные предписания по безопасности:

#### ОПАСНО

*Опасная ситуация непосредственно присутствует и, если не принять соответствующие меры, может стать причиной тяжелых травм вплоть до смерти. Обязательно выполняйте приведенные указания!*

#### ПРЕДОСТЕРЕЖЕНИЕ

*Опасная ситуация может наступить и, если не принять соответствующие меры, может стать причиной тяжелых травм вплоть до смерти. Соблюдайте особую осторожность при выполнении работ.*

#### ОСТОРОЖНО

*Опасная ситуация может наступить и, если не принять соответствующие меры, может стать причиной легких травм.*

#### УКАЗАНИЕ

*Опасная ситуация может наступить и, если не принять соответствующие меры, может стать причиной материального ущерба или нанесения вреда окружающей среде.*

## 2.2 Используемые пиктограммы

В документации и/или на котле размещены следующие предписывающие, предупредительные и/или запрещающие знаки.

Согласно Директиве о машинах размещенные на котле знаки предупреждают о непосредственной опасности или предписывают безопасные методы обращения. Запрещается удалять или накрывать эти наклейки.

	Соблюдайте указания руководства по эксплуатации		Пользуйтесь защитной обувью
	Пользуйтесь защитными перчатками		Выключите главный выключатель
	Держите дверцы закрытыми		
	Посторонним вход запрещен		
	Предупреждение о горячих поверхностях		Предупреждение об опасном электрическом напряжении
	Предупреждение об опасных или раздражающих веществах		Предупреждение об автоматическом запуске котла
	Предупреждение об опасности травмирования пальцев и рук, автоматический вентилятор		Предупреждение об опасности травмирования пальцев и рук, автоматический шнек
	Предупреждение об опасности травмирования пальцев и рук, зубчатый/цепной привод		Предупреждение об опасности травмирования пальцев и рук, режущая кромка

## 2.3 Общие указания по безопасности



### ОПАСНО

При неправильном обращении:

*неправильное обращение с установкой может привести к тяжелым травмам и повреждению имущества!*

При эксплуатации установки:

- Соблюдайте инструкции и указания в руководствах
- При выполнении отдельных операций по эксплуатации, обслуживанию и очистке, а также устранению неполадок соблюдайте соответствующие указания.
- К выполнению необходимых работ (например, ремонта) привлекайте уполномоченных компанией Froling Heizkessel- und Behälterbau GesmbH специалистов по отоплению или сотрудников сервисной службы компании Froling.



### ПРЕДОСТЕРЕЖЕНИЕ

Внешние воздействия:

*Негативное воздействие внешних факторов, например недостаточная подача воздуха для горения или топливо ненадлежащего качества, может стать причиной серьезных нарушений процесса сжигания (например, спонтанное возгорание/вспышка первичного газа) и привести к серьезным несчастным случаям!*

При эксплуатации котла соблюдайте:

- Инструкции и указания относительно минимальных значений, а также требования стандартов и директив к различным компонентам системы отопления, содержащиеся в руководствах.

### ПРЕДОСТЕРЕЖЕНИЕ

**Тяжелые травмы и повреждение имущества из-за ненадлежащей системы дымоходов!**

*Нарушения в работе системы дымоходов, например из-за ненадлежащей очистки дымовой трубы или недостаточной тяги, могут стать причиной серьезных нарушений процесса сжигания (например, спонтанное возгорание/вспышка первичного газа)!*

Поэтому:

- Только исправное состояние системы дымоходов гарантирует оптимальную работу котла!

## 2.4 Применение по назначению

Froling Котел для сжигания древесной щепы T4e предназначен исключительно для подогрева воды. Разрешается применять только виды топлива, указанные в разделе «Допустимые виды топлива».

⇒ [смотри "Допустимые виды топлива" \[страница 12\]](#)

Использовать установку разрешается только в технически безупречном состоянии и по назначению с учетом указаний по технике безопасности и рисков! Соблюдайте интервалы проверок и очистки, приведенные в руководстве по эксплуатации. Немедленно устраняйте неисправности, которые могут повлиять на безопасность.

Производитель/поставщик не несет ответственности за ущерб, возникший в результате использования не по назначению или несоблюдения указанных условий.

Используйте только оригинальные запасные части или запасные части другого производства, допущенные к применению производителем. При внесении в конструкцию изделия изменений любого рода, не соответствующих условиям производителя, утрачивает силу декларация о соответствии изделия применимой к нему директиве. В этом случае лицо, эксплуатирующее установку, обязано подать заявку на повторную оценку рисков, связанных с эксплуатацией изделия, под свою ответственность провести оценку соответствия изделия применимой к нему директиве (директивам) и оформить соответствующую декларацию. Тем самым данное лицо берет на себя все права и обязанности производителя.

## 2.4.1 Допустимые виды топлива

### Древесная щепа

Критерий	Обозначение согласно		Описание согласно ÖNORM M 7133
	ÖNORM M 7133	EN ISO 17225	
Содержание воды	W20	M20	Высушенный на воздухе
	W30	M30	Годный для складского хранения
	W35	M35	Ограниченно годный для складского хранения
Размер	G30	P16S	Мелкая щепа
	G50	P31S	Средняя щепа

#### Стандарт

ЕС: топливо согласно EN ISO 17225, часть 4: древесная щепа класса A2/P16S-P31S M35

Германия  
дополнительно  
: топливо класса 4 (§ 3 1-го Федерального постановления ФРГ о сокращении вредных выбросов (BImSchV) в действ. ред.)

### Гранулы

Пеллеты из натуральной древесины диаметром 6 мм

#### Стандарт

ЕС: топливо согласно EN ISO 17225, часть 2: древесные пеллеты класса A1/D06

и/или: порядок сертификации ENplus/DINplus

#### Общее правило:

Перед загрузкой новой партии пеллет проверьте складское помещение на наличие пеллетной пыли и при необходимости очистите!

### Смена топлива

#### ОСТОРОЖНО

При неправильной настройке параметров топлива:

***Неправильные настройки параметров могут привести к серьезным нарушениям в работе котла и аннулированию гарантии!***

Поэтому:

- При смене топлива (например, при переходе со щепы на стружку) необходима повторная настройка котла специалистами сервисной службы Froling!



### 2.4.2 Недопустимые виды топлива

Использование видов топлива, не перечисленных в главе «Допустимые виды топлива», в особенности отходов, не допускается.

#### ОСТОРОЖНО

При использовании недопустимых видов топлива:

*сжигание недопустимых видов топлива приводит к повышенным затратам на чистку и к повреждению котла в результате образования агрессивных отложений и конденсата и вследствие этого к аннулированию гарантии!  
Кроме того, использование недопустимых видов топлива может стать причиной серьезных нарушений процесса горения!*

Поэтому при эксплуатации котла:

- Используйте только допустимые виды топлива.

### 2.5 Квалификация обслуживающего персонала

#### ОСТОРОЖНО



При доступе в Помещение установки / котельная посторонних:

*возможно травмирование и повреждение имущества!*

- Владелец несет ответственность за то, чтобы посторонние, в особенности дети, не могли получить доступ к установке.

К эксплуатации установки допускаются только прошедшие обучение лица! Кроме того, эксплуатирующие лица должны прочесть и усвоить содержащиеся в документации указания.

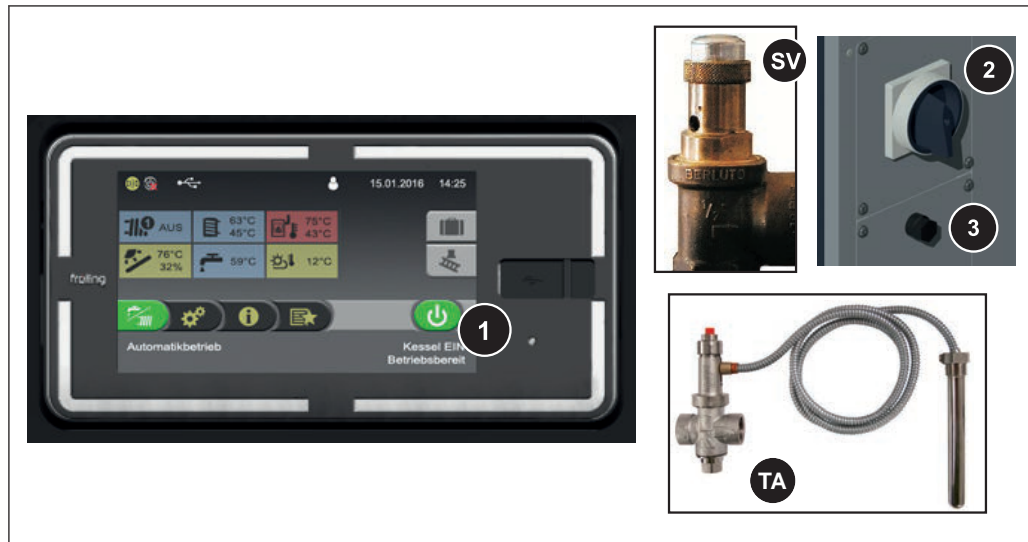
### 2.6 Средства индивидуальной защиты обслуживающего персонала

Соблюдайте предписания по предотвращению несчастных случаев, касающиеся средств индивидуальной защиты!



- При выполнении работ по обслуживанию, осмотру и очистке используйте:
  - соответствующую рабочую одежду;
  - защитные перчатки;
  - прочную обувь;
  - пылезащитную маску.

## 2.7 Предохранительные приспособления

**1 КОТЕЛ ВЫКЛ.** (*Выключение котла в случае перегрева*)

- Нажмите кнопку Boiler off (Котел выкл.)
  - Автоматическая работа будет отключена
  - Система регулирования выполняет контролируемое выключение котла
  - Насосы продолжают работать

**2 ГЛАВНЫЙ ВЫКЛЮЧАТЕЛЬ** (*выключение питания*)

Перед началом работ на/в котле:

- Нажмите кнопку Boiler off (Котел выкл.)
  - Автоматическая работа будет отключена
  - Система регулирования выполняет контролируемое выключение котла
- Выключите главный выключатель и дождитесь остывания котла

**3 ЗАЩИТНЫЙ ОГРАНИЧИТЕЛЬ ТЕМПЕРАТУРЫ (STB)** (*защита от перегрева*)

STB отключает горение при температуре котла 100° C. Насосы продолжают работать. После падения температуры ниже 75° C STB можно механически разблокировать.

На объекте:

**SV ПРЕДОХРАНИТЕЛЬНЫЙ КЛАПАН** (*защита от перегрева / избыточного давления*)

При достижении в котле давления 3 бар предохранительный клапан открывается и выпускает воду системы отопления в виде пара.

В моделях T4e 130-350:

**TA ТЕРМИЧЕСКИЙ ПРЕДОХРАНИТЕЛЬ** (*защита от перегрева*)

При температуре ок. 100° C термический предохранитель открывает клапан и подает холодную воду в предохранительный теплообменник, чтобы снизить температуру котла.

## 2.8 Остаточные риски

### ПРЕДОСТЕРЕЖЕНИЕ



При касании горячих поверхностей:

*опасность ожога при касании горячих поверхностей и дымовой трубы!*

При выполнении работ вблизи котла:

- Выполните регулируемое выключение котла («Рабочее Kessel Aus») и дождитесь его остывания
- При выполнении работ вблизи котла пользуйтесь защитными перчатками и только предусмотренными для этого рукоятками
- Изолируйте дымовые трубы и не касайтесь их во время работы

### ПРЕДОСТЕРЕЖЕНИЕ



При выполнении работ по проверке и очистке при включенном главном выключателе:

*опасность тяжелых травм в результате автоматического запуска котла!*

Перед началом работ по проверке и очистке котла:

- Выключите котел с помощью кнопки «Котел выкл.»  
Будет выполнено регулируемое выключение котла, и котел перейдет в состояние «Котел выкл.»
- Дайте котлу остыть в течение не менее 1 часа
- Выключите главный выключатель и защитите от включения

### ПРЕДОСТЕРЕЖЕНИЕ

При использовании недопустимых видов топлива:

*топливо ненадлежащего качества может стать причиной серьезных нарушений процесса сжигания (например, спонтанное возгорание/вспышка первичного газа) и привести к серьезным несчастным случаям!*

Поэтому:

- Используйте только топливо, указанное в разделе «Допустимые виды топлива».

 **ОПАСНО**

При выполнении ремонта во время работы:

*опасность для жизни из-за источника высокого напряжения высоковольтного электрода!*

Перед началом работ на/в электрофилт্রে:

- Выключите электропитание и обеспечьте защиту от случайного включения
  - Заземлите и закоротите высоковольтный электрод
  - Поручайте выполнение работ только квалифицированным электрикам
  - Соблюдайте действующие нормы и предписания
- ➔ Запрещается выполнение работ на электрических компонентах неуполномоченными лицами

 **ОПАСНО**

Нахождение людей с кардиостимуляторами в непосредственной близости от электростатического сепаратора частиц:

*возможны помехи в работе кардиостимулятора из-за воздействия электромагнитных полей сепаратора частиц!*

Поэтому:

- Соблюдайте безопасное расстояние не менее одного метра до электростатического сепаратора частиц
- Выполняйте работы только при выключенном котле

## 2.9 Порядок действия в экстренных ситуациях

### 2.9.1 Перегрев установки

Если, несмотря на предохранительные приспособления, произошел перегрев установки:

**УКАЗАНИЕ! Ни в коем случае не выключайте главный выключатель и не прерывайте подачу питания!**

- Следите, чтобы все дверцы котла были закрыты
- Выключите котел с помощью кнопки «Boiler off» (Котел Выкл.)
- Откройте все мешалки, включите все насосы
  - Система регулирования контура отопления Froling выполняет эту функцию в автоматическом режиме.
- Покиньте котельную и закройте дверь
- При наличии откройте термостатические клапаны радиаторов и обеспечьте достаточный отвод тепла из помещений

**Если температура не снижается:**

- Уведомите специалиста по установке или сервисную службу Froling  
⇒ [смотри "Адреса" \[страница 76\]](#)

### 2.9.2 Запах дымовых газов

#### ОПАСНО



При появлении запаха дымовых газов в котельной:

*опасность смертельного отравления дымовыми газами!*

При появлении запаха дымовых газов:

- Следите, чтобы все дверцы котла были закрыты
- Выполните регулируемое выключение котла
- Проветрите помещение установки
- Закройте противопожарную дверь и двери в жилые помещения

**Рекомендация:** установите датчик дыма и датчик СО вблизи установки.

### 2.9.3 Пожар на установке

#### ОПАСНО



При пожаре на установке:

*опасность для жизни — огонь и ядовитые газы*

Порядок действий в случае пожара:

- Покиньте котельную
- Закройте двери
- Сообщите о происшествии в пожарную часть

## 3 Указания по эксплуатации системы отопления

Запрещается модифицировать установку, а также изменять или выводить из строя защитные приспособления.

Помимо указаний руководства по эксплуатации и действующих в стране установки предписаний по технике безопасности при монтаже и эксплуатации установки, соблюдайте также противопожарные, строительные и электротехнические нормы!

### 3.1 Монтаж и получение разрешения на эксплуатацию котла

Котел предназначен для использования в замкнутой системе отопления. При установке действуют следующие стандарты:

*Стандарт*

EN 12828 «Системы отопления зданий»

**УКАЗАНИЕ!** Для каждой системы отопления требуется разрешение на эксплуатацию!

О монтаже или переоборудовании системы отопления необходимо уведомить контролирующий (надзорный) орган и получить разрешение на эксплуатацию:

**Австрия:** уведомить строительное ведомство муниципалитета/магистрата.

**Германия:** уведомить трубочиста / строительное ведомство.

### 3.2 Указания относительно помещения установки (котельной)

#### Параметры котельной

- Основание должно быть ровным, чистым и сухим, а также выдерживать предполагаемую нагрузку.
- Не допускается наличие взрывоопасной атмосферы в котельной, т. к. котел не предназначен для работы во взрывоопасной среде.
- Котельная должна быть защищена от мороза.
- Котел не имеет осветительных приборов, поэтому владелец объекта должен обеспечить достаточное освещение котельной в соответствии с национальными нормами организации рабочих мест.
- При использовании котла на высоте свыше 2000 м над уровнем моря необходима консультация производителя.
- Опасность пожара из-за легковоспламеняющихся материалов!  
Основание, на котором устанавливается котел, не должно быть горючим. Запрещается хранить горючие материалы вблизи котла. Запрещается сушить на котле предметы, которые могут загореться (например, одежду и т. п.).
- Опасность ущерба вследствие загрязненного воздуха для горения!  
Запрещается использовать хлорсодержащие чистящие средства или оборудование (например, установки хлорирования для бассейнов) и галогеноводороды в помещении установки котла.
- Защищайте воздухозаборник котла от пыли.

- Примите меры, чтобы предотвратить повреждение установки животными (например, грызунами) и их поселение в установке.

### Вентиляция котельной

Вентиляция котельной должна осуществляться непосредственно с использованием наружного воздуха. При этом отверстия и воздухопроводы должны располагаться таким образом, чтобы исключить влияние атмосферных факторов (листва, снежные заносы и т. п.) на поток подаваемого воздуха.

Если в действующих нормах строительства котельных не предусмотрено иное, для оснащения и определения параметров подачи воздуха действуют следующие стандарты:

#### Стандарт

ÖNORM H 5170 — Строительные и пожарно-технические требования  
TRVB H118 — Технические указания по конструктивной противопожарной защите

## 3.3 Требования к воде системы отопления

Если международным законодательством не предусмотрено иное, действуют следующие стандарты и нормативные документы в последней действующей редакции:

Австрия:	ÖNORM H 5195	Швейцария:	SWKI BT 102-01
Германия:	VDI 2035	Италия:	UNI 8065

Соблюдайте стандарты и учитывайте дополнительно следующие рекомендации:

- Стремитесь, чтобы уровень pH находился в диапазоне от 8,2 до 10,0. Если вода в системе отопления вступает в контакт с компонентами из алюминия, уровень pH следует поддерживать в диапазоне 8,0—8,5
- В качестве воды для заполнения и подпиточной воды используйте воду, подготовленную по указанным выше стандартам.
- Для обеспечения высокого качества воды во время работы следует избегать утечек и использовать систему отопления закрытого типа.
- При доливке подпиточной воды перед присоединением заправочного шланга удалите из него воздух для предотвращения попадания воздуха в систему

#### Преимущества очищенной воды:

- Обеспечивается соблюдение действующих стандартов
- Меньший спад производительности из-за образования меньшего количества известкового налета
- Слабее проявление коррозии благодаря уменьшению количества агрессивных веществ
- Экономность в долгосрочной перспективе благодаря более эффективному использованию энергии

Допустимая жесткость воды для заполнения и подпиточной воды согласно VDI 2035:

Общая тепловая мощность	Общая жесткость воды при минимальной тепловой мощности отдельного агрегата <20 л/кВт <sup>1)</sup>		Общая жесткость воды при минимальной тепловой мощности отдельного агрегата >20 ≤50 л/кВт <sup>1)</sup>		Общая жесткость воды при минимальной тепловой мощности отдельного агрегата >50 л/кВт <sup>1)</sup>	
	кВт	°нем. градус жесткости	моль/м <sup>3</sup>	°нем. градус жесткости	моль/м <sup>3</sup>	°нем. градус жесткости
≤50	Нет запроса или		11,2	2	0,11	0,02
	<16,8 <sup>2)</sup>	<3 <sup>2)</sup>				
>50 ≤200	11,2	2	8,4	1,5		
>200 ≤600	8,4	1,5	0,11	0,02		
>600	0,11	0,02				

1. От удельного объема установки (литр номинального объема/тепловая мощность; для многокотловых установок необходимо использовать минимальную тепловую мощность отдельного агрегата)  
2. Для установок с проточными водонагревателями и систем с электрическими нагревательными элементами

### Дополнительные требования, действующие в Швейцарии

Вода для заполнения и подпиточная вода подлежит деминерализации (полному обессоливанию)

- Вода не содержит веществ, которые могут выпадать в осадок и откладываться в системе
- Таким образом, вода перестает быть электрически проводимой, за счет чего предотвращается коррозия
- Также удаляются все нейтральные соли, такие как хлориды, сульфаты и нитраты, которые при определенных условиях вступают реакцию с материалами, подверженными коррозии

В случае потери части воды в системе, например, при ремонте, подпиточную воду также необходимо деминерализовать. Смягчения воды недостаточно. Перед заполнением установок необходима надлежащая очистка и промывка отопительной системы.

#### Контроль:

- Через восемь недель уровень pH воды должен быть в диапазоне 8,2—10,0. Если вода в системе отопления вступает в контакт с компонентами из алюминия, уровень pH следует поддерживать в диапазоне 8,0—8,5
- Ежегодно, причем владелец обязан протоколировать показатели



### 3.4 Рекомендации по использованию системы поддержания давления

Системы поддержания давления в установках водяного отопления используются для поддержания требуемого давления в заданном диапазоне и для выравнивания колебаний объема, вызванного изменением температуры воды в системе отопления. Как правило используется одна из двух систем:

#### *Регулировка давления с помощью компрессора*

В станциях поддержания давления с помощью компрессора выравнивание объема и поддержание давления осуществляется с помощью воздушной подушки в расширительном баке. При слишком низком давлении компрессор нагнетает воздух в бак. Если давление слишком высокое, воздух сбрасывается с помощью электромагнитного клапана. Установки выполняются исключительно с герметичными мембранными расширительными баками, благодаря чему предотвращается проникновение вредного для оборудования кислорода в воду системы отопления.

#### *Регулировка давления с помощью насоса*

Основными составляющими насосной станции поддержания давления являются насос поддержания давления, перепускной клапан и приемный бачок под атмосферным давлением. При превышении давления клапан сливает воду из системы отопления в приемный бачок. При снижении давления ниже заданного значения насос подает воду из приемного бачка обратно в систему отопления. Насосные установки поддержания давления с **расширительным бачком под атмосферным давлением** (например, без мембраны) подают кислород воздуха через поверхность воды, что может привести к возникновению коррозии подключенных компонентов установки. Такие установки не обеспечивают удаление кислорода с целью защиты от коррозии в понимании стандарта VDI 2035 и **в целях защиты от коррозии их использование недопустимо.**

### 3.5 Подогрев обратной воды

Если температура обратной воды в контуре ниже минимальной, в нее поступает часть горячей воды из линии подачи. Это обеспечивается за счет системы подогрева обратной воды, встроенной в гидравлическую систему на боковой части котла.

### 3.6 Комбинация с буферным накопителем

#### УКАЗАНИЕ

Для безупречной работы установки использование буферного накопителя не обязательно. Однако установка буферного накопителя рекомендуется для обеспечения непрерывного отбора при идеальной мощности котла!

Для правильного определения параметров буферного накопителя и изоляции трубопроводов (согласно ÖNORM M 7510 или директивы UZ37) обращайтесь к специалистам по установке или в компанию Froling.

⇒ смотри "Адреса" [страница 76]

### 3.7 Присоединение дымохода/система дымовых труб

Согласно EN 303-5 вся установка должна быть выполнена таким образом, чтобы не допустить осаждение сажи, недостаточное давление подачи и конденсацию. В связи с этим мы обращаем ваше внимание на то, что в рабочем диапазоне котла возможны температуры дымовых газов, превышающие температуру в помещении менее чем на 160 K.

**УКАЗАНИЕ!** Другие указания на нормы и предписания, а также данные температуры дымовых газов в очищенном состоянии содержатся в разделе технических данных руководства по монтажу!

## 4 Эксплуатация установки

### 4.1 Монтаж и ввод в эксплуатацию

Монтаж, установку и первый ввод в эксплуатацию должен выполнять только квалифицированный персонал согласно приложенному руководству по монтажу.

**УКАЗАНИЕ!** См. руководство по монтажу T4e

#### УКАЗАНИЕ

Только настройка установки квалифицированным персоналом и соблюдение стандартных заводских настроек может гарантировать оптимальный КПД и эффективную эксплуатацию и низкий уровень выбросов!

Поэтому:

- Поручите первый ввод в эксплуатацию уполномоченному специалисту по монтажу или сервисной службе Froling

Отдельные операции по первому вводу в эксплуатацию описаны в руководстве по эксплуатации системы регулирования

**УКАЗАНИЕ!** См. руководство по эксплуатации системы регулирования котла!

Перед вводом в эксплуатацию силами сервисной службы Froling на объекте должны быть выполнены следующие работы:

- Электромонтаж
- Подключение подачи воды
- Присоединение системы дымовых труб, включая работы по изоляции
- Работы по выполнению местных требований по противопожарной защите
  
- Исполняющий электрик должен присутствовать на случай необходимых изменений проводки.
- В ходе ввода в эксплуатацию проводится однократный инструктаж оператора/обслуживающего персонала. Для надлежащей передачи изделия необходимо присутствие уполномоченных лиц!

#### УКАЗАНИЕ

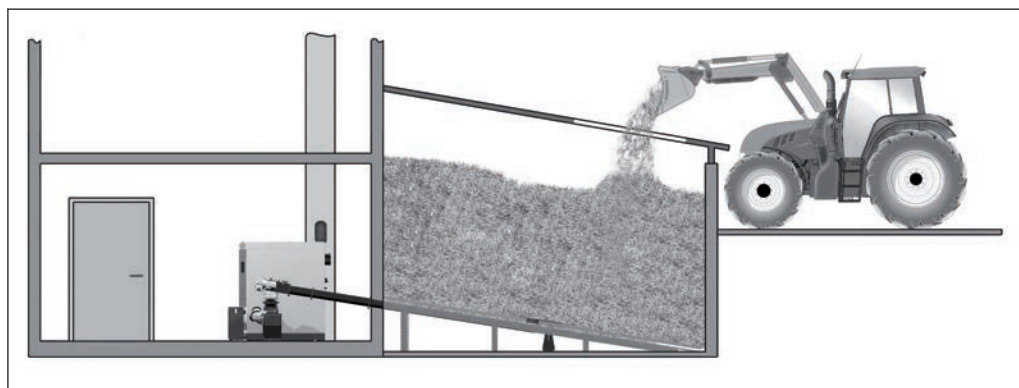
Осаждение конденсата на первой фазе нагревания не является нарушением в работе.

- Совет: подготовьте ветошь для очистки.

## 4.2 Заполнение склада топливом

При заполнении склада следите за тем, чтобы использовались соответствующие виды топлива:

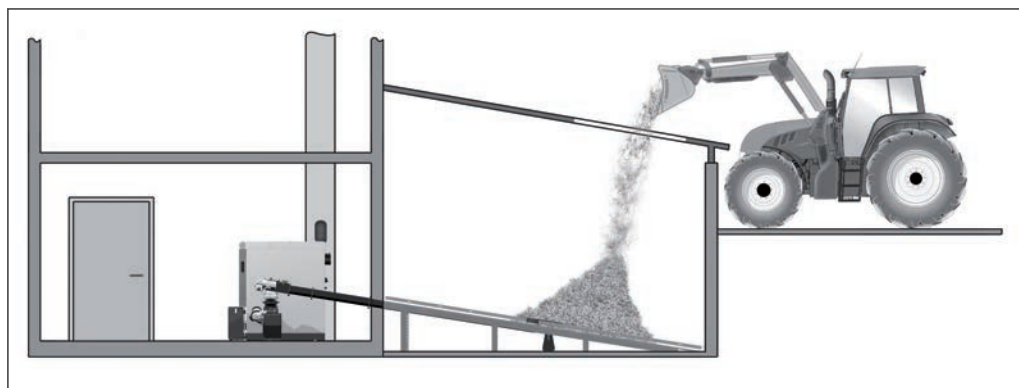
### 4.2.1 Загрузка топлива при частично заполненном складе с мешалкой



Если в складе находится достаточное количество топлива (головка мешалки покрыта топливом, и лопасти мешалки не вытянуты), склад можно заполнять:

- загрузите топливо в загрузочное отверстие

### 4.2.2 Заполнение пустого склада щепой (без давления)



**УКАЗАНИЕ!** Если головка мешалки не покрыта топливом и рычаги/лопасти выдвинуты, во время заполнения должен работать транспортер!

- В меню быстрого выбора режима работы активируйте «Extra heating» (Дополнительный подогрев)

**Исключение при наличии отдельного привода:**

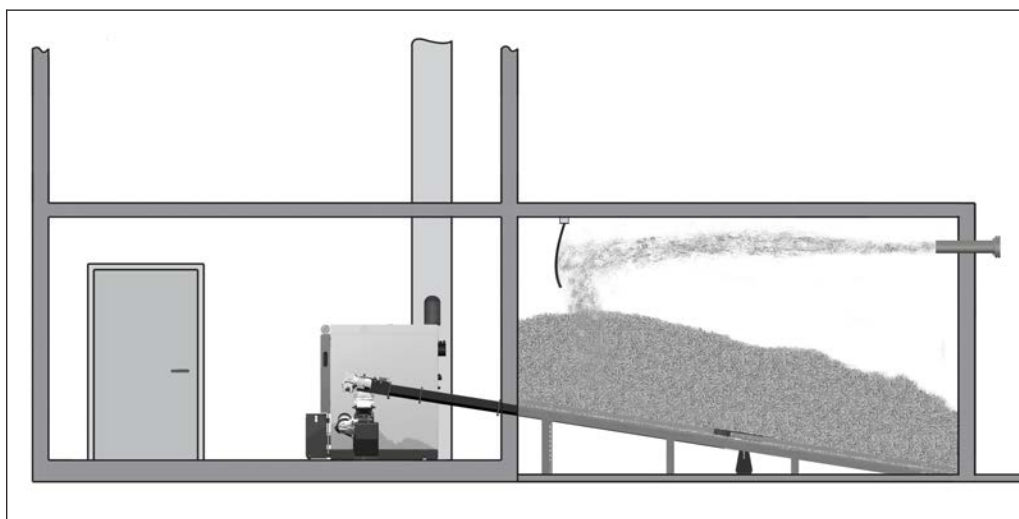
- В ручном режиме установите «Заполнение бункера мешалки» в положение «Вкл.»
  - Головка мешалки включается прим. на 3 мин.

- Загрузите небольшое количество щепы и дождитесь, пока рычаги/лопасти не будут прилегать к головке мешалки (примерно 2 оборота)
- Затем загрузите остальной материал

#### 4.2.3 Пневматическая загрузка гранул в склад с загрузочным шнеком

- Выключите котел с помощью кнопки «Boiler off» (Котел Выкл.) и дайте ему остыть в течение не менее двух часов.
- Герметично закройте все отверстия склада для защиты от пыли
- Загрузите топливо в склад

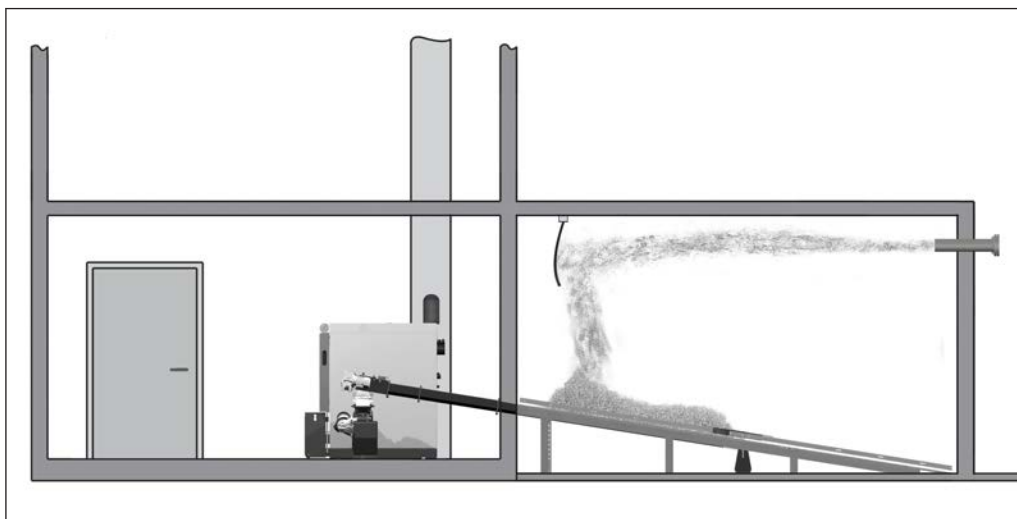
#### 4.2.4 Пневматическая загрузка топлива при частично заполненном складе с мешалкой



Если в складе находится достаточное количество топлива (головка мешалки покрыта топливом, и лопасти мешалки не вытянуты), склад можно заполнять следующим образом:

- Выключите котел с помощью кнопки «Boiler off» (Котел Выкл.) и дайте ему остыть в течение не менее двух часов
- Герметично закройте все отверстия склада для защиты от пыли
- Загрузите топливо в склад

#### 4.2.5 Пневматическая загрузка топлива при пустом складе с мешалкой



**УКАЗАНИЕ!** Если головка мешалки не покрыта топливом и рычаги/лопасти выдвинуты, заполнять склад можно только после выполнения описанных ниже операций!

- Выключите котел с помощью кнопки «Boiler off» (Котел Выкл.) и выключите главный выключатель
- Выключите главный выключатель в дополнительном шкафу управления (при наличии)
- В складе вручную распределите остатки топлива (в углах, возле стен) над головкой мешалки
  - ➔ Соблюдайте правила работы в складе топлива!

**УКАЗАНИЕ!** См. табличку с указанием (входит в комплект поставки) на входе в склад

После выполнения работ в складе:

- Включите главные выключатели на котле и в дополнительном шкафу управления (при наличии)
- В меню быстрого выбора режима работы активируйте «Extra heating» (Дополнительный подогрев)

**Исключение при наличии отдельного привода:**

- В ручном режиме установите «Заполнение бункера мешалки» в положение «Вкл.»
  - ➔ Головка мешалки включается прим. на 3 мин.
- Дождитесь, пока рычаги/лопасти не будут прилегать к головке мешалки (примерно 2 оборота)
- Выключите котел с помощью кнопки «Boiler off» (Котел Выкл.) и дайте ему остыть в течение не менее двух часов
- Герметично закройте все отверстия склада для защиты от пыли
- Загрузите топливо в склад

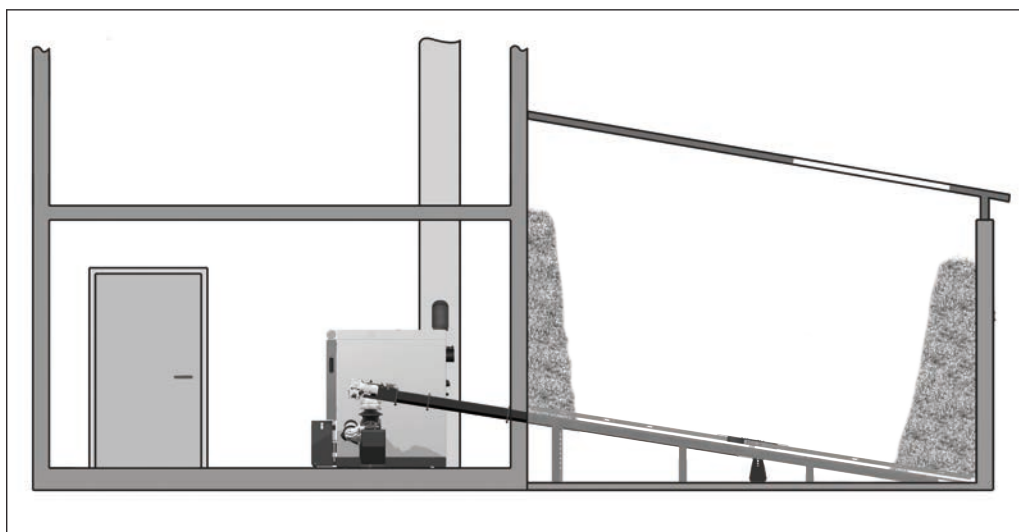
Если склад полностью порожний и нет топлива для ручного распределения:

- заполняйте склад только после консультаций со специалистами компании Fröling

⇒ [смотри "Адрес производителя" \[страница 76\]](#)

#### 4.2.6 Опорожнение склада

При опорожнении склада определенное количество топлива остается в нем и не извлекается из мешалки. Это не является неисправностью, это обусловлено конструкцией системы. Уплотнение щепы усиливает этот эффект.



Рекомендации по улучшению опорожнения:

- Используйте подходящую по влагосодержанию, размеру и пр. щепу
- Уменьшите высоту засыпки на мешалке
- Не допускайте уплотнения щепы, например, для этого осторожно заполните склад
- Стенки бункера должны быть гладкими

#### 4.3 Включение питания



- Включите главный выключатель
  - Все компоненты котла находятся под напряжением
  - После загрузки системы регулирования котел готов к работе

## 4.4 Управление котлом с помощью сенсорного дисплея

### 4.4.1 Обзор сенсорного дисплея



- A** Блок произвольно выбираемых информационных индикаторов  
⇒ [смотри "Выбор информационных индикаторов" \[страница 34\]](#)
- B** Просмотр информации о текущем уровне доступа и смена уровня доступа  
⇒ [смотри "Блокировка дисплея / смена уровня доступа" \[страница 44\]](#)
- C** Индикация и настройка текущей даты/времени  
⇒ [смотри "Изменение даты и времени" \[страница 38\]](#)
- D** Программа отпуска  
⇒ [смотри "Настройка программы отпуска" \[страница 45\]](#)
- E** Функция очистки дымовых труб  
⇒ [смотри "Измерение выбросов специалистом по очистке дымовых труб или контролирующим органом" \[страница 71\]](#)
- F** Индикация текущего рабочего состояния, включение/выключение котла  
⇒ [смотри "Включение/выключение котла" \[страница 36\]](#)
- G** Вызов доступных функций через меню быстрого выбора  
⇒ [смотри "Меню быстрого выбора" \[страница 33\]](#)
- H** Просмотр всех системных данных. В меню «Информация» изменение значений параметров невозможно.
- I** Системное меню для доступа к системным настройкам. В зависимости от уровня доступа возможно отображение или изменение значений всех параметров.  
⇒ [смотри "Навигация по меню системы" \[страница 30\]](#)
- J** Отображение и изменение текущего режима работы котла  
⇒ [смотри "Изменение режима работы котла" \[страница 37\]](#)











<b>K</b>	<p>Пиктограммы индикации для использования froeling-connect                  ⇒ смотри "Пиктограммы индикации для froeling-connect / дистанционного управления" [страница 30]</p>
<b>L</b>	<p>Датчик освещенности для автоматической настройки подсветки дисплея</p>
<b>M</b>	<p>Светодиодная рамка для индикации текущего состояния установки                  ⇒ смотри "Индикатор состояния" [страница 29]</p>
<b>N</b>	<p>Интерфейс USB для обновления программного обеспечения (⇒ см. руководство по эксплуатации системы регулирования котла)  <b>УКАЗАНИЕ!</b> Интерфейс USB предназначен только для целей обслуживания, его запрещается использовать для зарядки устройств или для соединения с ПК!</p>

### Индикатор состояния

Индикатор состояния показывает рабочее состояние установки:

- Постоянный свет, заданный цвет: **ВКЛ.**  
 Котел в исправном состоянии (готовность к работе, нагрев и пр.)  
 Заданный цвет можно изменять с помощью помощника по настройке «Первое включение»
- Мигание, цвет **ОРАНЖЕВЫЙ**: **ПРЕДУПРЕЖДЕНИЕ**
- Мигание, цвет **КРАСНЫЙ**: **НЕИСПРАВНОСТЬ**

### Управляющие пиктограммы

	Подтверждение ввода значений; активация параметров
	Отмена ввода значений без сохранения; закрытие сообщений
	Возврат на основную страницу
	Просмотр всех системных данных
	Вызов меню быстрого выбора. Набор доступных функций зависит от уровня доступа, конфигурации и текущего состояния.
	Значение параметра можно изменить путем нажатия (список выбора или цифровой блок)
	Вызов системного меню. Набор доступных пунктов меню зависит от уровня доступа и конфигурации
	Возврат на вышестоящий уровень меню.

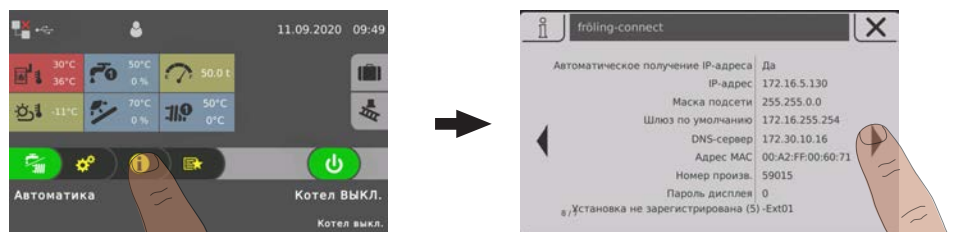
### Пиктограммы индикации для froeling-connect / дистанционного управления

В левой верхней части сенсорного дисплея отображаются пиктограммы для статуса соединения и дистанционного управления. При нажатии на эти пиктограммы открывается меню «Центр соединений». В этом меню можно активировать и деактивировать соединение с froeling-connect, а также дистанционное управление (включение и выключение внешними пользователями).

Статус froeling-connect		Дистанционное управление котлом	
	froeling-connect деактивирован или не используется		Дистанционное управление котлом разрешено
	Установка соединения с froeling-connect		Дистанционное управление котлом запрещено
	Соединение с сервером froeling-connect		
	Нет сетевого соединения с froeling-connect		
	Нет соединения с сервером froeling-connect, ⇒ <a href="#">смотри "Статус соединения с froeling-connect" [страница 30]</a>		

### Статус соединения с froeling-connect

Статус соединения с froeling-connect отображается в меню «Информация».



- Нажмите на меню «Информация» на основной странице и перейдите в меню «froeling-connect»
  - В нижней части отображается статус соединения (установлено, деактивировано и пр.)

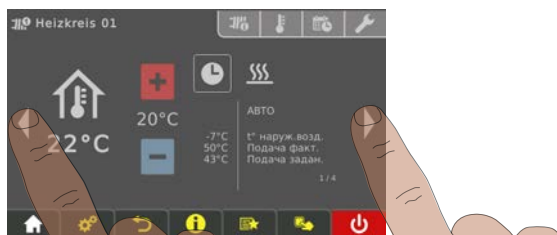
**УКАЗАНИЕ!** Подробное описание статуса соединения и способов устранения ошибок приведено в руководстве по эксплуатации froeling-connect

### Навигация по меню системы



В системное меню входит определенный набор разделов, который зависит от уровня доступа и конфигурации установки. Для перехода между отдельными меню используйте пиктограммы со стрелками вправо и влево. При нажатии на соответствующую пиктограмму открывается соответствующее меню. Каждый

раздел меню включает окно состояния с текущими значениями. Например, при наличии нескольких контуров отопления для перехода к требуемому контуру используйте пиктограммы со стрелками вправо и влево.



Нажмите на соответствующую вкладку для выполнения настроек в меню.

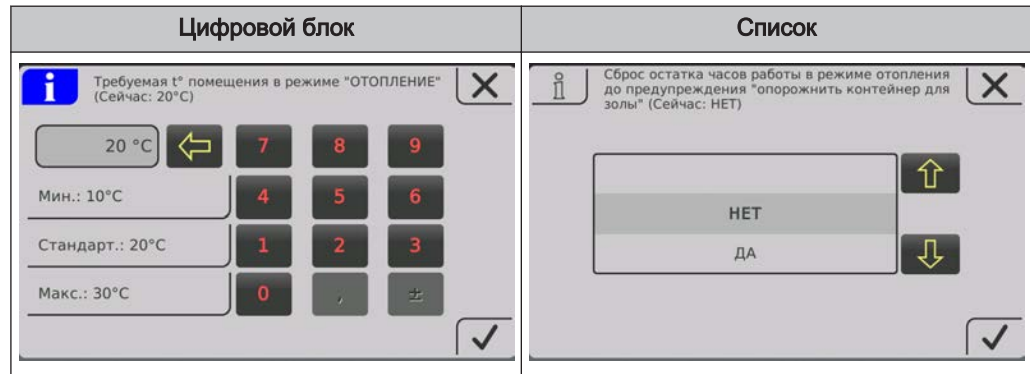
Пиктограмма	Вкладка
	Состояние
	Температура
	Время
	Сервис
	Общие настройки
	Теплосчетчик гелиосистемы



### Изменение значений параметров



Если рядом с названием параметра отображается пиктограмма в виде карандаша, значение этого параметра можно изменить. В зависимости от типа параметра значение изменяется путем ввода с помощью цифрового блока или путем выбора из списка и последующего нажатия на пиктограмму «Подтвердить».



### Изменение периода

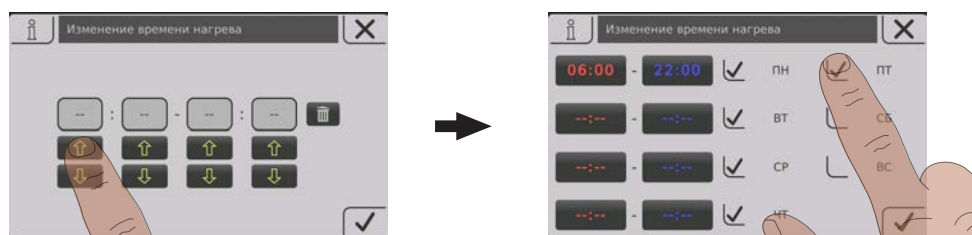
В меню компонентов системы отопления (нагрев, вода и т. п.) на вкладке «Время» можно задать нужный временной диапазон. Для каждого дня возможно задание до четырех временных диапазонов.

- Выберите нужный день недели с помощью пиктограммы со стрелкой вправо или влево
- Коснитесь периода или пиктограммы под днем недели
- Коснитесь периода, который необходимо изменить

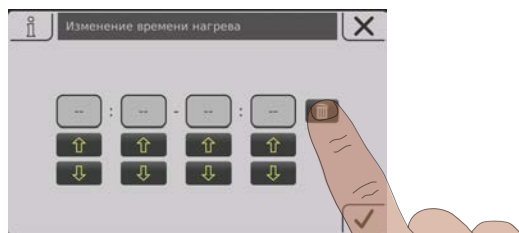


- Задайте время начала и время завершения с помощью пиктограмм со стрелками вверх и вниз, коснитесь пиктограммы «Подтвердить» для сохранения

Заданный временной диапазон применяется для всех выбранных дней недели.



Уже заданный временной диапазон можно удалить нажатием на находящуюся рядом пиктограмму с изображением корзины.



### Меню быстрого выбора




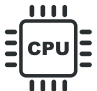

Набор функций, доступных в меню быстрого выбора, зависит от конфигурации установки и ее состояния.

Пиктограмма	Описание
	<b>Выбор языка</b> Настройка системного языка: Deutsch — English — Francais — Italiano — Slovenski — Cesky — Polski — Svenska — Espanol — Magyar — Suomi — Dansk — Nederlands — Русский — Srpski — Hrvatski
	<b>Очистка сенсорного экрана</b> Сенсорный дисплей блокируется на 10 секунд, можно выполнять очистку без случайного изменения настроек.
	<b>Уровень доступа</b> Изменение текущего уровня доступа Код «0» ... Защита от детей / блокировка доступа Код «1» ... Клиент
	<b>Доп. подогрев</b> Котел запускается, отопление и накопитель горячей бытовой воды активируются на 6 ч. Заданный режим работы при этом игнорируется. ВНИМАНИЕ! Заданная в меню «Нагрев» зависимость предела нагрева от наружной температуры активна и может препятствовать разблокированию контуров отопления!
	<b>Дополнительная загрузка</b> Однократная дополнительная загрузка всех имеющихся котлов. После этого снова активируется режим, который был задан ранее.
	<b>Индикация ошибок</b> Перечень всех имеющихся неисправностей котла со способами их устранения.
	<b>Помощник по настройке</b> <b>Первое включение:</b> Установка языка, номера производителя, даты и времени <b>Connect:</b> настройка параметров котла, необходимых для использования сервера froeling-connect.com (IP-адрес, пароль для доступа к дисплею и т. д.)

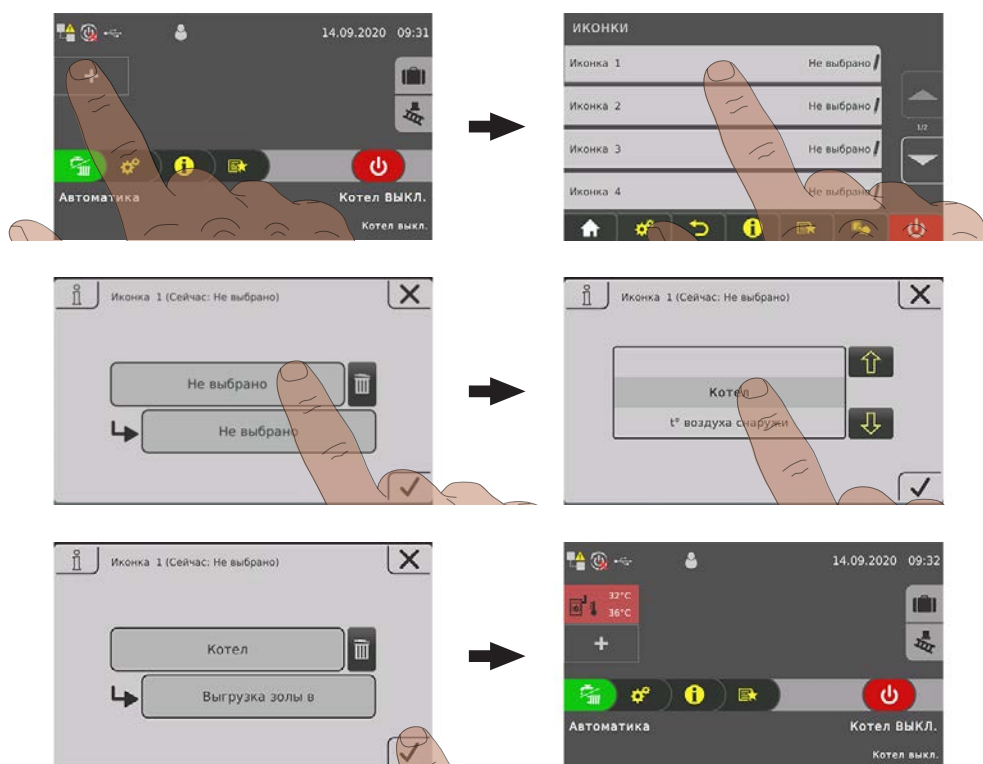
#### 4.4.2 Выбор информационных индикаторов

При нажатии на произвольно выбираемые информационные индикаторы на основной странице открывается соответствующее меню. В зависимости от конфигурации установки возможны следующие возможности выбора:

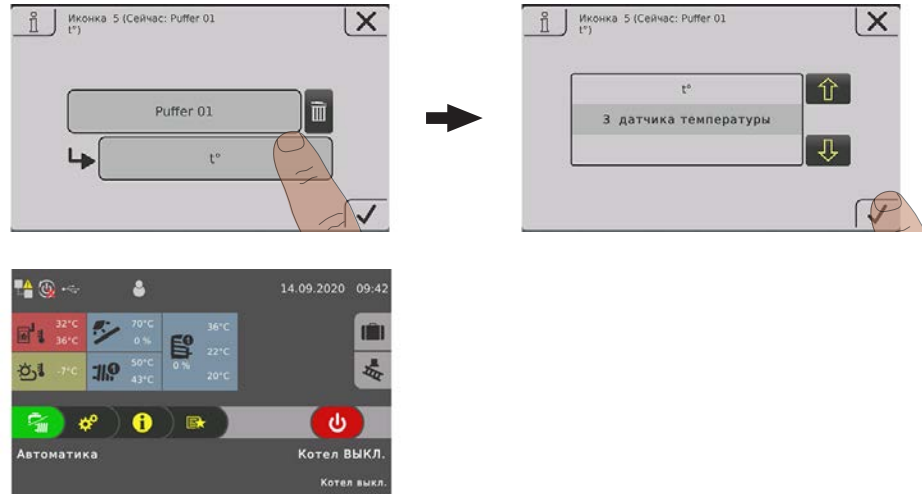
Меню	Выбор	Пиктограмма	Описание
Котел	Выгрузка золы через		Индикация оставшегося времени в режиме отопления до появления на дисплее предупреждения «Контейнер для золы заполнен, пожалуйста, опорожните».
	Температура		Индикация температуры котла и дымовых газов
	Конденсационный теплообменник <sup>1)</sup>		Индикация температуры котла и дымовых газов перед конденсационным теплообменником или после него.
	Время работы в часах		Индикация времени работы и количества часов работы, прошедших с последнего технического обслуживания.
Наружная температура	Температура		Индикация текущей наружной температуры.
Котел 2	Температура		Индикация температуры второго котла и состояния реле включения горелки
Гелиосистема	Температура		Индикация температуры коллектора и управление насосом коллектора.
Пеллеты	Остаточный запас на складе пеллет		Индикация рассчитанного запаса пеллет на складе.
Контур отопления 01—18	Температура		Индикация фактической или заданной температуры подачи для соответствующего контура отопления.
Котел 01—08	Температура		Индикация текущей температуры котла, а также управление насосом соответствующего котла.
Буферные накопители 01—04	Температура		Индикация температуры буферного накопителя вверх и вниз
	3 датчика температуры <sup>1)</sup>		Индикация температуры буферного накопителя вверх, посередине и вниз.
	4 датчика температуры <sup>1)</sup>		Индикация температуры буферного накопителя вверх и вниз, показаний датчиков буферного накопителя 2 и 3.
Циркуляционный насос	Температура		Индикатор состояния датчика потока (при наличии) и текущей температуры в возвратной линии системы циркуляции.

Меню	Выбор	Пиктограмма	Описание
Дифференциальный регулятор	Температура		Индикация текущей температуры истокостка дифференциального регулятора.
Система	Использование CPU/ RAM	 	Индикация использования процессора (CPU) и рабочей памяти (RAM) в процентах

1. При выборе этой опции две плитки объединяются, за счет чего уменьшается максимальное количество информационных индикаторов!



При использовании более двух датчиков буферных накопителей отображается один информационный индикатор с температурой буферных накопителей в соответствии с количеством датчиков. Отображение осуществляется на информационном индикаторе, разделенном на две зоны.



#### 4.4.3 Включение/выключение котла

Управление гидравлической системой осуществляется независимо от состояния котла с учетом заданного режима работы, ⇒ [смотри "Изменение режима работы котла" \[страница 37\]](#)




	<p><b>Котел ВКЛ.</b></p> <p>Котел активируется и запускается по команде от гидравлической системы (буферный накопитель, контур отопления, бытовая вода и т. д.). Управление контурами отопления и накопителями горячей бытовой воды осуществляется согласно заданным программам и значениям времени.</p>
	<p><b>Котел ВЫКЛ.</b></p> <p>Система управления выполняет контролируемое выключение котла и начинает цикл очистки. Котел переходит в состояние «Котел выкл.». Все агрегаты котла деактивированы, управление контурами отопления и накопителями горячей бытовой воды осуществляется согласно заданным программам и значениям времени, система выгрузки остается активной!</p>



#### 4.4.4 Изменение режима работы котла



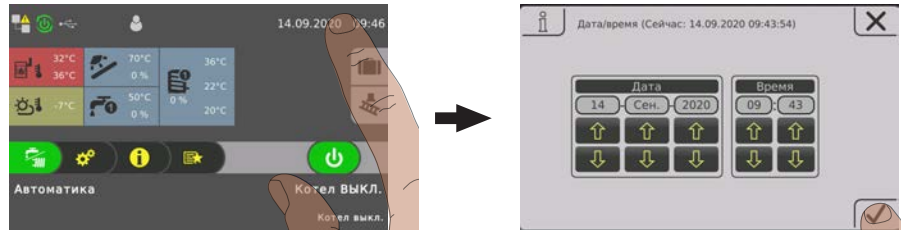
В зависимости от типа котла доступно несколько режимов работы. Изменить режим работы можно на основной странице сенсорного дисплея.

Режим работы	Пиктограмма	Описание
Автоматика		Нагрев контуров отопления и накопителей горячей бытовой воды осуществляется согласно заданным значениям параметров времени нагрева.
Горячая бытовая вода		Нагрев накопителя горячей бытовой воды происходит в течение заданного времени загрузки. Контурь отопления выключены, защита от замерзания остается активной.
Постоянная нагрузка		Котел постоянно поддерживает заданную температуру и выключается только для очистки. Нагрев контуров отопления и накопителей горячей бытовой воды осуществляется согласно заданным значениям параметров времени нагрева.

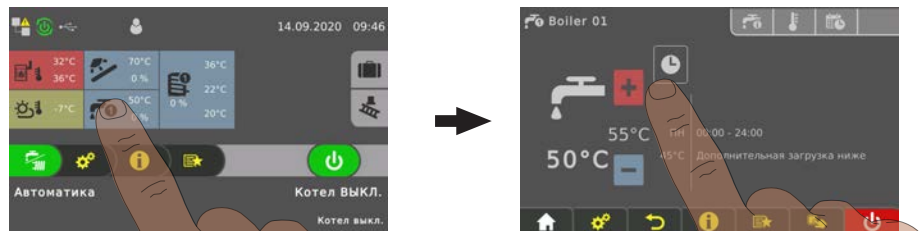
**УКАЗАНИЕ!** Подробное описание режимов работы котла приведено в прилагаемом руководстве по эксплуатации системы регулирования котла.

#### 4.4.5 Изменение даты и времени

Для изменения даты и времени нажмите на основной странице на индикаторы даты или времени. Используйте кнопки со стрелками вверх и вниз для изменения значений. Для подтверждения коснитесь пиктограммы «Подтвердить».



#### 4.4.6 Изменение нужной температуры котла

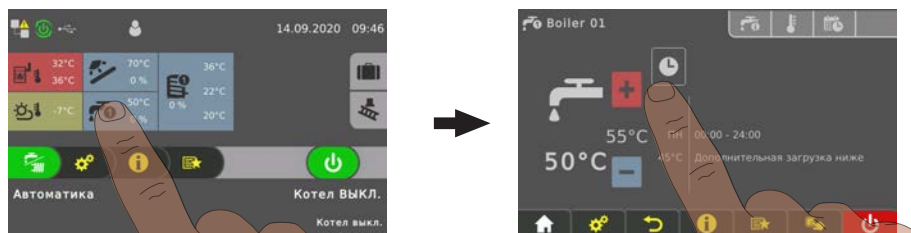


- Коснитесь информационного индикатора требуемого котла
- Измените заданную температуру с помощью пиктограммы «+» или «-»



**УКАЗАНИЕ!** Если этот выбор не сконфигурирован на информационном индикаторе на основной странице, вызовите компонент в системном меню.

#### 4.4.7 Однократная дополнительная загрузка отдельного котла



- Коснитесь информационного индикатора требуемого котла
- Коснитесь пиктограммы режима работы котла



- Коснитесь пиктограммы «Дополнительная загрузка»
  - Однократная загрузка котла запущена. При достижении заданной температуры котла загрузка прекращается, и пиктограмма переключается на значение «Автоматический режим».



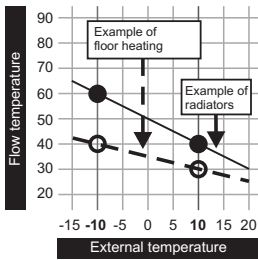
**УКАЗАНИЕ!** Если этот выбор не сконфигурирован на информационном индикаторе на основной странице, вызовите компонент в системном меню.

#### 4.4.8 Однократная дополнительная загрузка всех имеющихся котлов

При наличии нескольких котлов с помощью функции «Дополнительная загрузка» в меню быстрого выбора запускается однократная дополнительная загрузка всех имеющихся котлов.

⇒ [смотри "Меню быстрого выбора" \[страница 33\]](#)

#### 4.4.9 Настройка кривой нагрева контура отопления



По кривой нагрева в зависимости от наружной температуры с помощью двух регулируемых параметров «Температура подачи при наружной температуре  $-10^{\circ}\text{C}$ » и «Температура подачи при наружной температуре  $+10^{\circ}\text{C}$ » рассчитывается температура подачи.

##### Пример:

Кривая нагрева задана с помощью  $60^{\circ}\text{C}$  (при наружной температуре  $-10^{\circ}\text{C}$ ) и  $40^{\circ}\text{C}$  (при наружной температуре  $-10^{\circ}\text{C}$ ). Если текущая наружная температура составляет  $-2^{\circ}\text{C}$ , расчетная температура подачи составляет  $52^{\circ}\text{C}$ .

Контуров отопления без измерения температуры в помещении работают с расчетными значениями. Для изменения температуры в помещении необходимо отрегулировать контур отопления, ⇒ [смотри "Изменение температуры в помещении \(контур отопления без датчика температуры в помещении\)" \[страница 41\]](#)

При использовании датчика температуры в помещении (аналоговый дистанционный регулятор FRA, комнатная панель управления RBG 3200, комнатная панель управления RBG 3200 Touch, датчик температуры в помещении) вмешательство в кривую нагрева не требуется. Отклонение фактической температуры в помещении от заданной автоматически компенсируется путем повышения/уменьшения температуры подачи.

При вводе установки в эксплуатацию выбирается тип контура отопления: «Высокотемпературный контур» или «Низкотемпературный контур».

Устанавливаются следующие значения:

##### Высокотемпературный контур

- Требуемая температура подачи при наружной температуре  $-10^{\circ}\text{C}$ :  $60^{\circ}\text{C}$
- Требуемая температура подачи при наружной температуре  $+10^{\circ}\text{C}$ :  $40^{\circ}\text{C}$

##### Низкотемпературный контур

- Требуемая температура подачи при наружной температуре  $-10^{\circ}\text{C}$ :  $40^{\circ}\text{C}$
- Требуемая температура подачи при наружной температуре  $+10^{\circ}\text{C}$ :  $30^{\circ}\text{C}$

##### Понижение температуры подачи

Вне заданного времени нагрева (⇒ [смотри "Изменение периода" \[страница 32\]](#)) активен режим понижения, и расчетная температура подачи уменьшается на регулируемое значение «Понижение температуры подачи в режиме понижения».

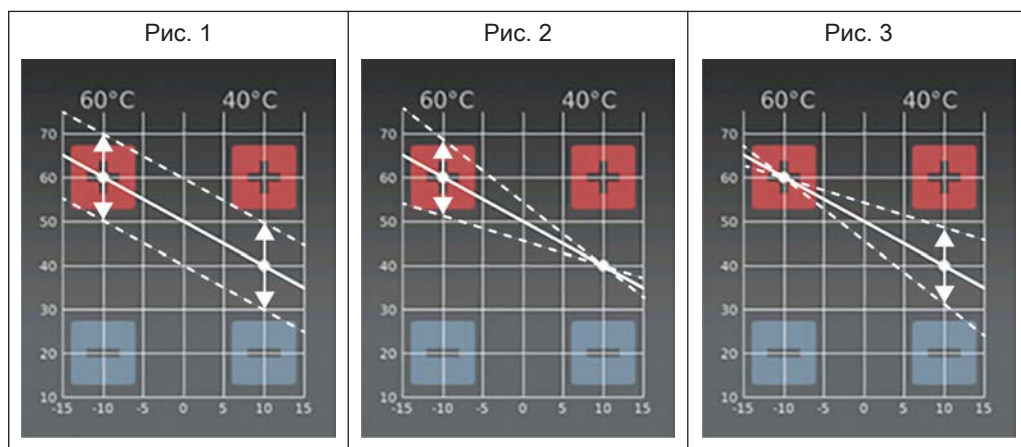
##### Пределы нагрева

Пределы нагрева задаются на вкладке «Температура» и активируют/деактивируют контур отопления в зависимости от наружной температуры или времени.

Параметр	Воздействие
Наружная температура, ниже которой насос контура отопления включается в режиме отопления (по умолчанию 18° C)	Если наружная температура поднимется выше заданного значения, контур отопления деактивируется (насос выключается, смеситель закрывается).
Наружная температура, ниже которой насос контура отопления включается в режиме понижения (по умолчанию 7° C)	Если наружная температура в режиме понижения (по умолчанию с 22:00 до 06:00) упадет ниже заданного значения, активируется контур отопления (насос включается, работа смесителя регулируется согласно кривой нагрева)

#### 4.4.10 Изменение температуры в помещении (контур отопления без датчика температуры в помещении)

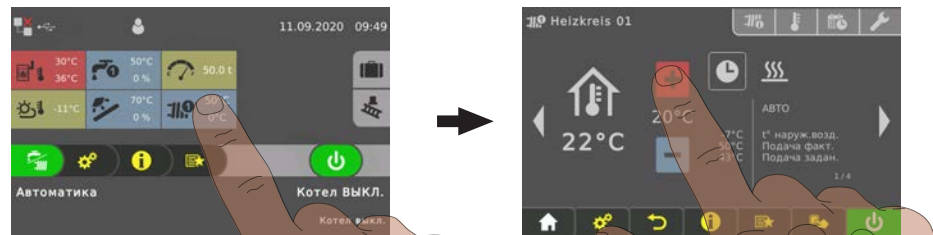
Ситуация	Воздействие
Температура в помещении обычно слишком низкая	Сместите кривую нагрева параллельно вверх. Поднимите обе точки кривой нагрева на одинаковое значение температуры (см. рис. 1)
Температура в помещении в теплые дни слишком низкая, в холодные дни нормальная	Измените наклон кривой нагрева. Увеличьте уровень температуры кривой нагрева при -10 °C (см. рис. 2)
Температура в помещении в теплые дни слишком высокая, в холодные дни нормальная	Измените наклон кривой нагрева. Уменьшите уровень температуры кривой нагрева при +10 °C (см. рис. 3)



В зависимости от ситуации кривую нагрева можно изменить с помощью пиктограмм «+» и «-» при температуре воздуха снаружи +/-10° C.

Если необходимо изменить кривую нагрева, не изменяйте требуемое значение для высокотемпературного контура более чем на 5° C, а для низкотемпературного контура более чем на 3° C. После изменения подождите несколько дней, затем по ощущениям еще раз измените значения!

#### 4.4.11 Изменение температуры в помещении (контур отопления с датчиком температуры в помещении)



- Коснитесь информационного индикатора требуемого контура отопления
- Измените требуемую температуру в помещении с помощью пиктограммы «+» или «-»





**УКАЗАНИЕ!** Если этот выбор не сконфигурирован на информационном индикаторе на основной странице, вызовите компонент в системном меню.

В качестве альтернативы температуру в помещении можно изменять непосредственно с помощью дистанционного регулятора / комнатной панели управления.

#### 4.4.12 Переключение режима работы контура отопления

Режим работы можно изменить, коснувшись пиктограммы в меню соответствующего контура отопления.

Порядок действий	Пиктограмма	Описание	
		Выкл.	Контур отопления выключен. Защита от замерзания остается активной!
		Авто	Управление контуром отопления осуществляется по заданной программе времени.
		Вечеринка	Работа контура отопления регулируется до начала следующего времени нагрева. Возможна преждевременная отмена этой функции путем активации другого режима/функции.
		Понижение	Работа контура отопления до начала следующего времени нагрева регулируется таким образом, чтобы поддерживалась заданная пониженная температура. Возможна преждевременная отмена этой функции путем активации другого режима/функции.

Порядок действий	Пиктограмма	Описание	
		Доп. подогрев	<p>Работа контура отопления без временных ограничений регулируется таким образом, чтобы поддерживалась заданная температура в помещении.</p> <p>Возможна преждевременная отмена этой функции путем активации другого режима/функции.</p>
		Длительное понижение	<p>Работа контура отопления до активации другого режима/функции регулируется таким образом, чтобы поддерживалась заданная пониженная температура.</p>

#### 4.4.13 Блокировка дисплея / смена уровня доступа

Из соображений безопасности отдельные параметры отображаются только при наличии определенного уровня доступа. Для перехода на другой уровень доступа необходимо ввести соответствующий код доступа.



- Коснитесь пиктограммы уровня доступа в верхней части основной страницы и введите код

Уровень доступа	Пиктограмма	Описание
<b>Блокировка доступа</b> (код 0)		На уровне «Блокировка доступа» отображается только основная страница. Изменение значений параметров невозможно.
<b>Клиент</b> (код 1)		Уровень доступа по умолчанию при работе системы регулирования в нормальном режиме. Все настраиваемые параметры отображаются, их значения можно изменить.
<b>Установщик</b>		Разблокирование параметров для адаптации системы регулирования к компонентам установки (если они сконфигурированы). Доступны все параметры.
<b>Сервис</b>		

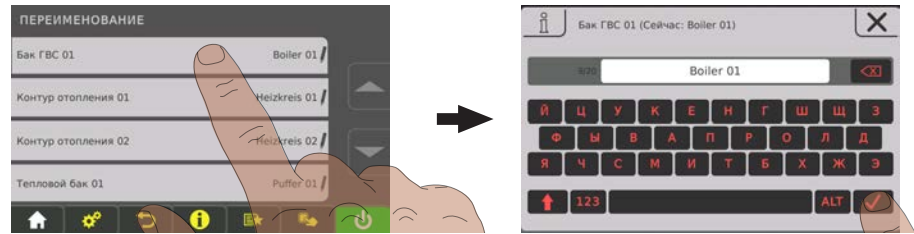
#### 4.4.14 Переименование компонентов

Наименования котла, буферных накопителей и контуров отопления можно выбирать произвольно. Наименование может состоять макс. из 20 знаков.



- В системном меню перейдите в меню «Установка» и откройте подменю «Переименование».

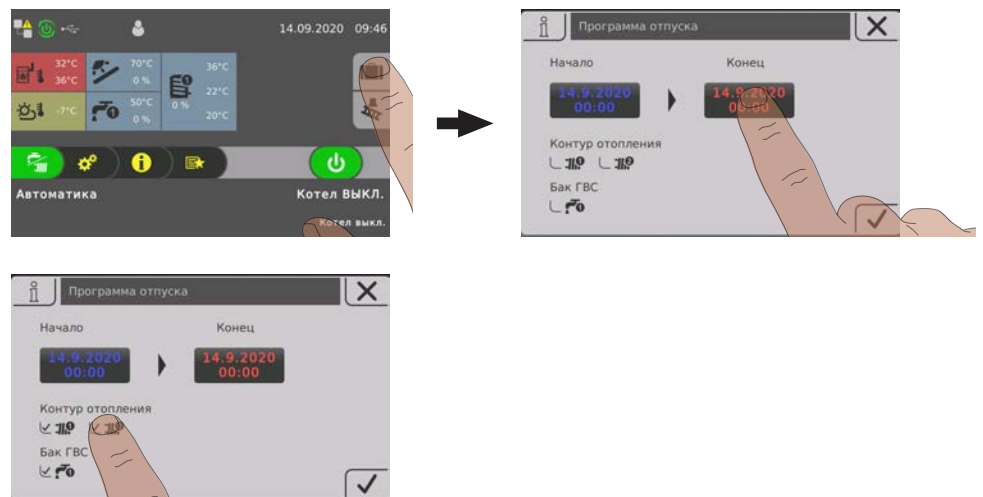




□ Нажмите на нужный компонент и переименуйте его с помощью клавиатуры

#### 4.4.15 Настройка программы отпуска

Посредством установки даты начала и даты окончания в программе отпуска задается период времени, в течение которого в активном контуре отопления будет поддерживаться заданная пониженная температура, а активированный котел загружаться не будет. Если настроен нагрев для защиты от легионелл, данная функция останется активной.

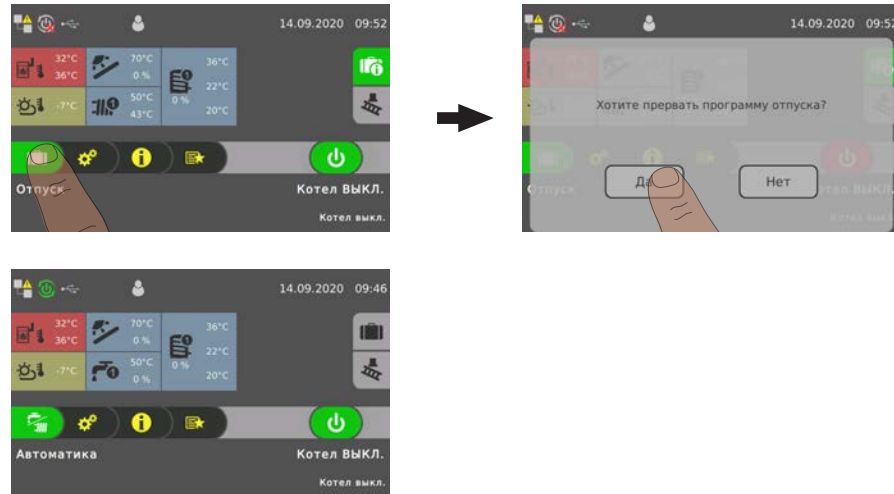


Если заданная дата начала находится в будущем, у пиктограммы с чемоданом будет зеленый фон.



При достижении заданной даты начала программы отпуска котел переходит в режим работы «Отпуск».

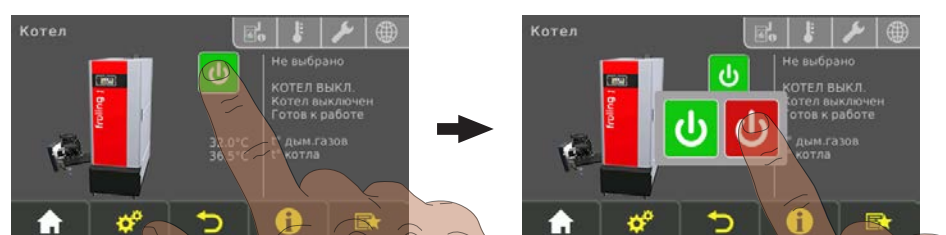
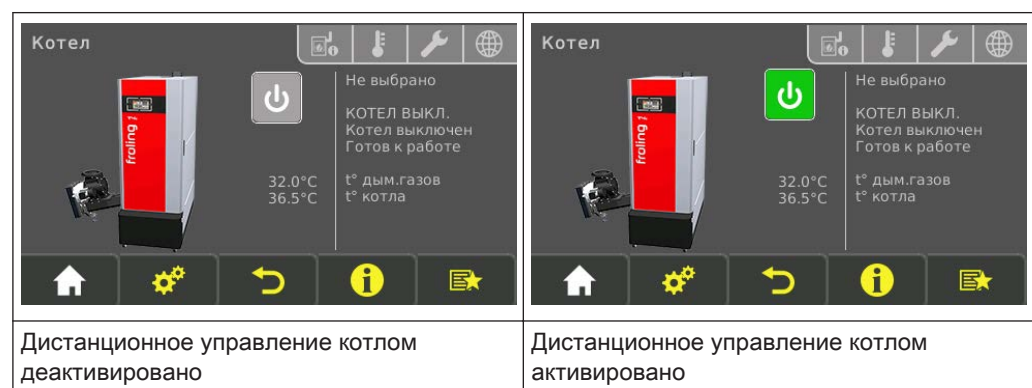
Коснувшись пиктограммы с изображением чемодана, можно преждевременно прервать программу отпуска. После этого котел переходит в режим, который был активирован ранее (техническая вода = представление «Водяной кран», автоматический режим = представление «Водяной кран / радиатор»).



#### 4.5 Включение/выключение котла на комнатной панели управления

Условие:

- Право на использование комнатной панели управления для котла настроено
- Если дистанционное управление котлом активировано (⇒ смотри "Пиктограммы индикации для froeling-connect / дистанционного управления" [страница 30]), котел можно включать и выключать с помощью комнатной панели управления.



- Включите/выключите котел посредством нажатия на текущий режим работы

## 4.6 Выключение питания

### ПРЕДОСТЕРЕЖЕНИЕ

При выключении главного выключателя в автоматическом режиме:

*возможны серьезные нарушения процесса сжигания (например, спонтанное возгорание/вспышка первичного газа) и серьезные несчастные случаи!*

Перед выключением главного выключателя:

- Выключите котел с помощью кнопки «Boiler off» (Котел Выкл.)
  - Выполняется регулируемое выключение котла, и после цикла очистки он переходит в состояние «Boiler off» (Котел Выкл.)
  
- Выключите главный выключатель
  - Система регулирования котла выключена
  - Запитанные от распределительного шкафа компоненты обесточены
  - **ВНИМАНИЕ!** Дополнительный распределительный шкаф с линией питания остается под напряжением!



**УКАЗАНИЕ!** Функция защиты от замерзания больше не активна!

## 4.7 Проверьте уровень заполнения контейнера для золы и при необходимости опорожните его

### ПРЕДОСТЕРЕЖЕНИЕ

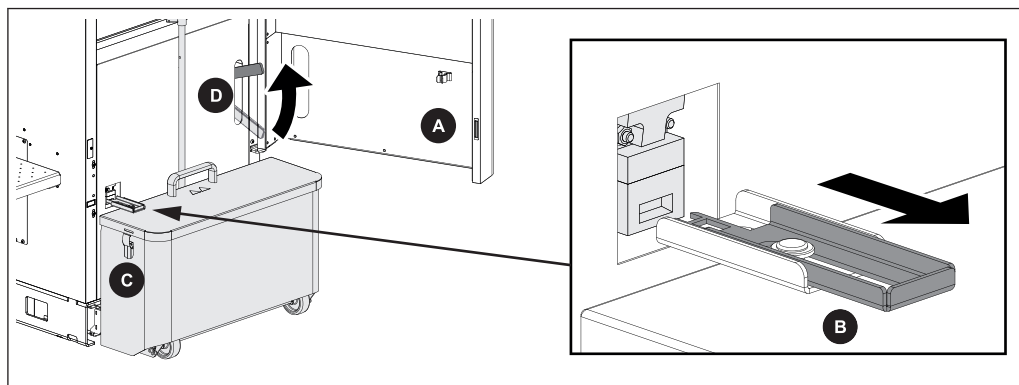
При снятии крышки контейнера для золы во время работы:

*Подсос воздуха через канал шнека для золы может привести к несчастным случаям в результате неконтролируемого горения!*

Перед проверкой уровня заполнения/опорожнением контейнера для золы:

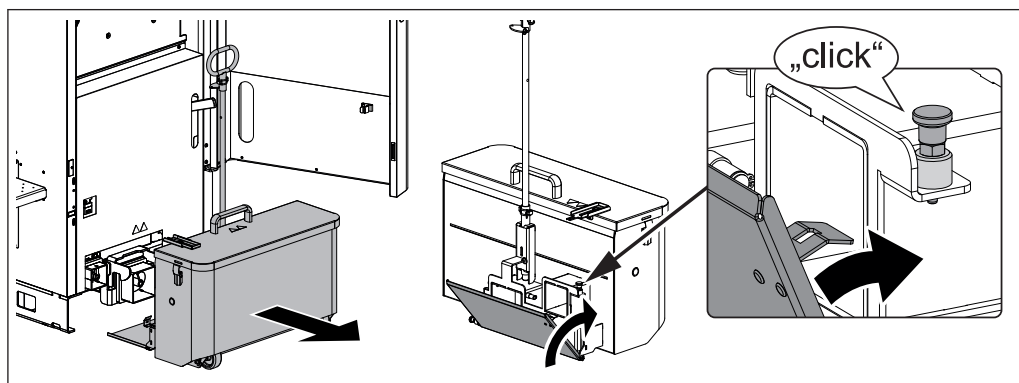
- выключите котел с помощью кнопки «Boiler off» (Котел Выкл.)
  - Выполняется регулируемое выключение котла, и он переходит в состояние «Kessel Aus»

Для котлов до типа  
180:



В состоянии «Boiler off» (Котел Выкл.)

- Откройте изолирующую дверцу (A)
- Извлеките ключ-пластину (B) из предохранительного выключателя
- Откройте боковые защелки (C), снимите крышку с контейнера для золы и проверьте уровень золы в обеих камерах
  - Если одна из камер заполнена более чем на две трети, контейнер для золы необходимо опорожнить
- Установите крышку на контейнер для золы и снова закройте боковые защелки (C)
- Откройте фиксатор контейнера для золы с помощью рычага (D)

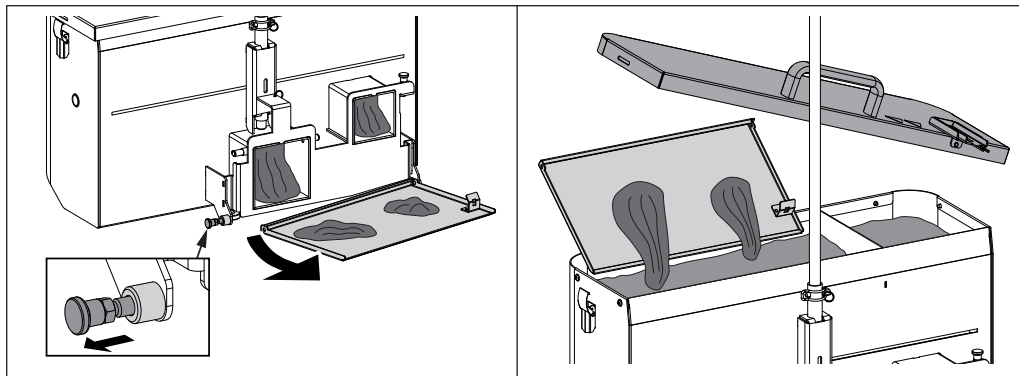


- Извлеките контейнер для золы из котла

Проверьте уровень заполнения контейнера для золы и при необходимости опорожните его

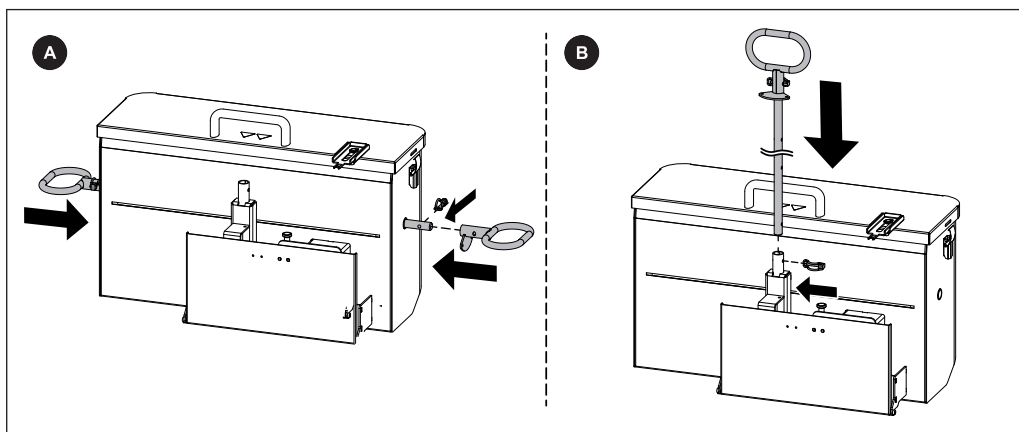
- Закройте откидную крышку контейнера для золы
  - ➔ Проследите за тем, чтобы откидная крышка зафиксировалась!

Если при извлечении из контейнера для золы выпадает зола:



- Извлеките стопорный болт и снимите откидную крышку
- Снимите верхнюю крышку контейнера для золы и удалите золу из контейнера

- Установите несущий стержень с помощью ручек в нужное положение и переместите контейнер для золы к месту опорожнения



### Вариант А:

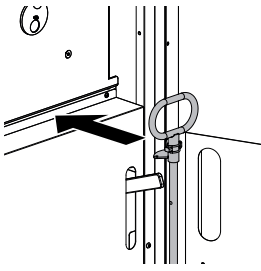
- Вставьте несущий стержень с помощью ручки сбоку в контейнер для золы
- Зафиксируйте вторую ручку на противоположной стороне несущего стержня с помощью шплинта
  - ➔ Теперь контейнер для золы можно переместить к месту опорожнения!

### Вариант В:

- Вставьте несущий стержень с помощью ручки сзади в контейнер для золы и зафиксируйте шплинтом
  - ➔ Теперь контейнер для золы можно переместить к месту опорожнения!

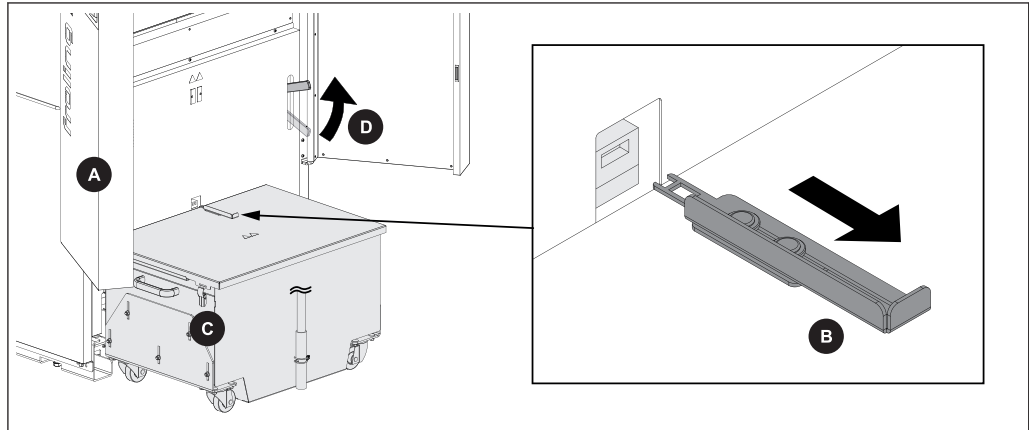
После опорожнения контейнера для золы:

Проверьте уровень заполнения контейнера для золы и при необходимости опорожните его



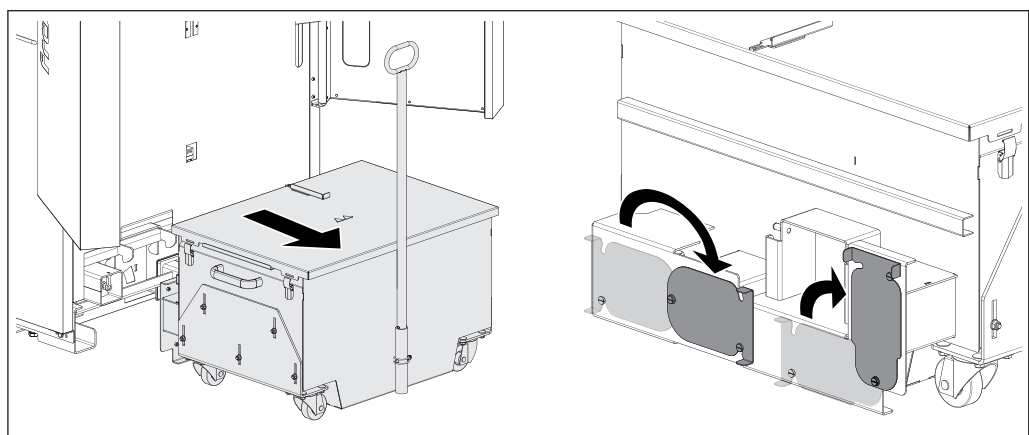
- Установите крышку на контейнер для золы и снова закройте боковые защелки
- Извлеките стопорный болт и откройте откидную крышку
- Установите контейнер для золы в котел и зафиксируйте с помощью рычага
  - Полукруглая часть несущего стержня должна быть направлена в сторону котла!
- Вставьте ключ-пластину в предохранительный выключатель
- Закройте изолирующую дверцу

Для котлов, начиная с типа 200:



В состоянии «Boiler off» (Котел Выкл.)

- Откройте изолирующую дверцу (A)
- Извлеките ключ-пластину (B) из предохранительного выключателя
- Откройте боковые защелки (C), снимите крышку с контейнера для золы и проверьте уровень золы в обеих камерах
  - Если одна из камер заполнена более чем на две трети, контейнер для золы необходимо опорожнить
- Установите крышку на контейнер для золы и снова закройте боковые защелки (C)
- Откройте фиксатор контейнера для золы с помощью рычага (D)



- Извлеките контейнер для золы из котла
- Закройте оба отверстия на задней стороне контейнера для золы заслонками

## 5 Техническое обслуживание установки

### 5.1 Общие указания по техническому обслуживанию

#### ОПАСНО



При выполнении работ на электрических компонентах:

*опасность поражения электрическим током!*

При выполнении работ на электрических компонентах:

- Поручайте выполнение работ только квалифицированным электрикам
  - Соблюдайте действующие нормы и предписания
- ➔ Запрещается выполнение работ на электрических компонентах неуполномоченными лицами

#### ПРЕДОСТЕРЕЖЕНИЕ



При выполнении работ по проверке и очистке при включенном главном выключателе:

*опасность тяжелых травм в результате автоматического запуска котла!*

Перед началом работ по проверке и очистке котла:

- Выключите котел с помощью кнопки «Котел выкл.»  
Будет выполнено регулируемое выключение котла, и котел перейдет в состояние «Котел выкл.»
- Дайте котлу остыть в течение не менее 1 часа
- Выключите главный выключатель и защитите от включения

#### ПРЕДОСТЕРЕЖЕНИЕ



При выполнении работ по проверке и очистке горячего котла:

*Опасность ожога при касании горячих деталей и дымовой трубы!*

Поэтому:

- При выполнении работ вблизи котла пользуйтесь защитными перчатками
- Пользуйтесь только предусмотренными для обслуживания ручками
- Перед началом работ выключите котел и оставьте его для остывания мин. на 1 ч

**⚠ ПРЕДОСТЕРЕЖЕНИЕ**

При ненадлежащем выполнении работ по проверке и очистке:

*ненадлежащее выполнение работ по проверке и очистке может стать причиной серьезных нарушений процесса сжигания (например, спонтанное возгорание/вспышка первичного газа) и привести к серьезным несчастным случаям!*

Поэтому:

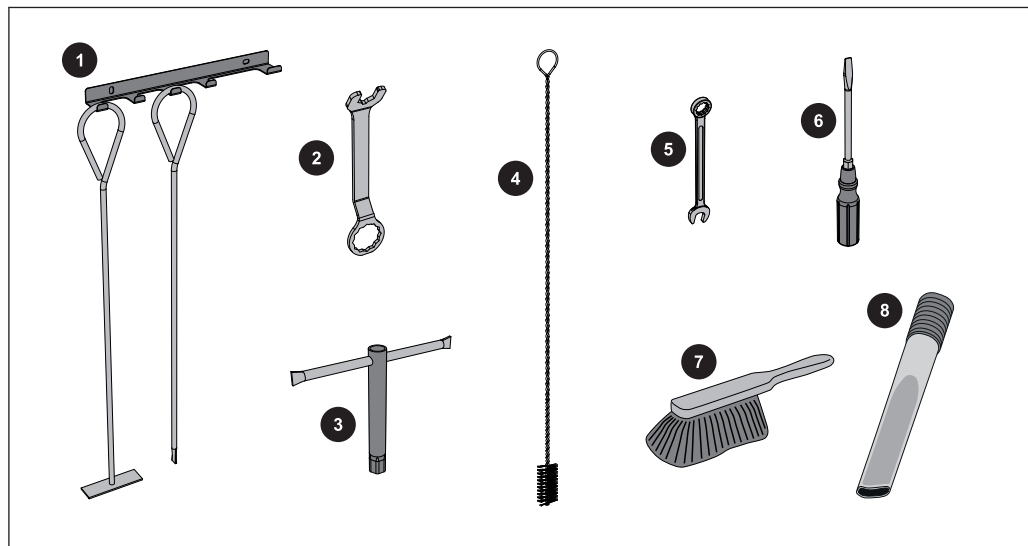
- Очищайте котел согласно указаниям. Соблюдайте указания руководства по эксплуатации котла!

**УКАЗАНИЕ**

Мы рекомендуем вести журнал технического обслуживания согласно ÖNORM M7510 или техническим указаниям по конструктивной противопожарной защите (TRVB)

**5.2 Необходимые вспомогательные средства**

Для выполнения работ по чистке и техническому обслуживанию требуются следующие вспомогательные средства:

**В комплект входят:**

1	Приспособление для шуровки с креплением
2	Ключ для петель дверец
3	Торцовый ключ на 13
4	Щетка 53x53x110 для очистки пружин системы оптимизации КПД

**В комплект не входят:**

5	Рожковый или накидной ключ на 13
6	Комплект отверток (крестовая, шлицевая, Torx T20, T25, T30)



В комплект не входят:	
7	Маленький веник или щетка
8	Устройство для отсасывания золы

### 5.3 Работы по техническому обслуживанию, выполняемые эксплуатирующей организацией

- Регулярная очистка котла увеличивает срок его службы и является необходимым условием бесперебойной работы!
- Рекомендация: в ходе работ по очистке используйте устройство отсасывания золы!

#### 5.3.1 Еженедельная проверка

##### *Проверка давления в установке*



- Проверьте давление в установке по манометру
    - Значение должно на 20% превышать давление подпора расширительного бака
- УКАЗАНИЕ! Соблюдайте положение манометра и значение номинального давления в расширительном бачке согласно указаниям специалиста по установке!**

Если давление в установке ниже:

- Долейте воду
  - УКАЗАНИЕ! Если это происходит часто, система отопления негерметична! Уведомите специалиста по установке**

Если наблюдаются значительные колебания давления:

- Обратитесь к специалисту для проверки расширительного бачка

##### *Проверка термического предохранителя (начиная с T4e 130)*



- Проверьте герметичность сливного клапана
    - Из сливной трубы не должна капать вода
- УКАЗАНИЕ! Исключение: температура котла > 100° C**

Если из сливной трубы капает вода:

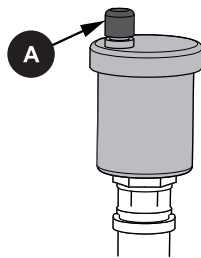
- Очистите предохранитель согласно указаниям производителя или пригласите специалиста для проверки/замены

##### *Проверка предохранительного клапана*



- Регулярно проверяйте предохранительный клапан на герметичность и отсутствие загрязнений
  - УКАЗАНИЕ! Выполняйте работы по проверке согласно указаниям производителя!**

## Проверка клапана быстрого отвода воздуха



- Регулярно проверяйте герметичность всех клапанов быстрого отвода воздуха во всей системе отопления
  - ➔ При утечке жидкостей заменяйте клапаны быстрого отвода воздуха

**УКАЗАНИЕ!** Для правильной работы колпачок для отвода воздуха (A) должен быть подвижным (его нужно навинтить примерно на два оборота).

## Проверка приводных двигателей

- Визуально проверьте все приводные двигатели на герметичность
  - ➔ Смазка не должна выступать в большом количестве!  
**УКАЗАНИЕ!** Выступление нескольких капель смазки является нормальным. При выступании большого количества смазки уведомите специалиста по установке или сервисную службу Fröling!

### 5.3.2 Периодический контроль и очистка

Выполняйте проверку и очистку через интервалы, соответствующие количеству рабочих часов и качеству топлива.

В зависимости от вида работ периодический контроль и очистку следует выполнять не реже, чем каждые 1 000 часов работы / раз в полгода / не реже, чем каждые 2 500 часов работы или минимум раз в год. При использовании нестандартного топлива (например, высокая зольность) работы при необходимости следует выполнять чаще.

#### ПРЕДОСТЕРЕЖЕНИЕ



Работы по проверке и очистке при включенном котле:

**Опасность тяжелых травм при автоматическом запуске и тяжелых ожогов при касании горячих деталей и дымовой трубы!**

Поэтому:

- Выполняйте работы на котле только при выключенном главном выключателе
- При выполнении работ вблизи котла пользуйтесь защитными перчатками
- Пользуйтесь только предусмотренными для обслуживания рукоятками
- Соблюдайте описанный ниже порядок начала и завершения работ по проверке и очистке

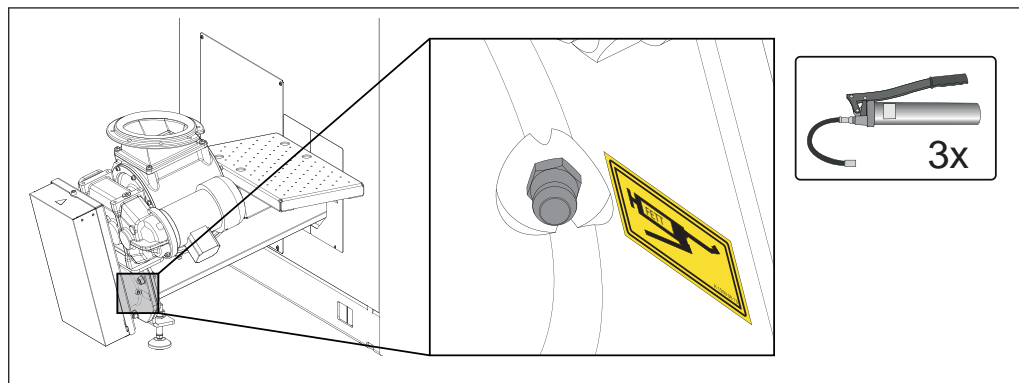
#### *Перед началом работ по проверке и очистке*

- выключите котел с помощью кнопки «Boiler off» (Котел Выкл.)
  - Котел выключается и переходит в состояние «Boiler off» (Котел Выкл.)
- Дайте котлу остыть в течение не менее 1 часа
- На пульте управления перейдите в меню «Ручное режим»
  - УКАЗАНИЕ! См. руководство по эксплуатации системы регулирования котла**
- С помощью кнопок со стрелками перейдите к параметру «Двигатель опрокидывания»
- Для этого параметра установите значение «ВКЛ.»
  - Колосник опрокидывается
- Выключите главный выключатель

#### *После завершения работ по проверке и очистке*

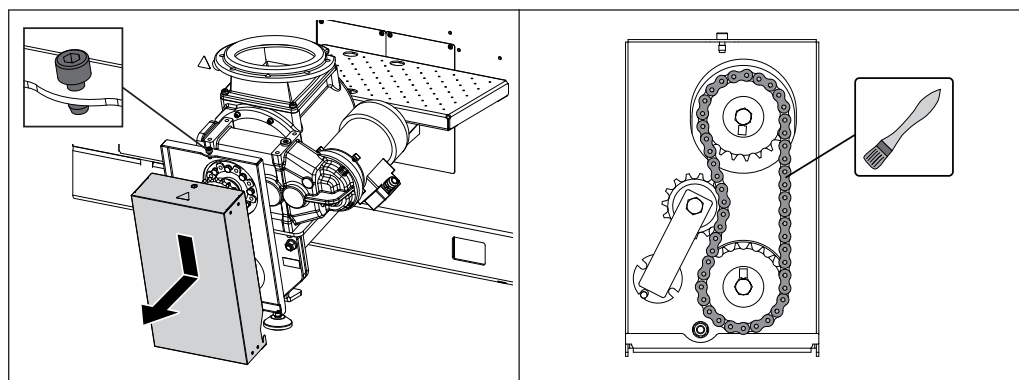
- Включите главный выключатель
  - Открытый вручную колосник автоматически закрывается и котел переходит в состояние «Boiler off» (Котел Выкл.)
- В меню быстрого выбора активируйте «Service mode (Режим обслуживания)».
  - Запускается модуль очистки котла и удаляет остатки золы из камеры сгорания
  - После самоочистки котел переходит в режим «Boiler off» (Котел Выкл.)

**Смазка подшипников стокера [~1 000 часов работы / раз в полгода]**



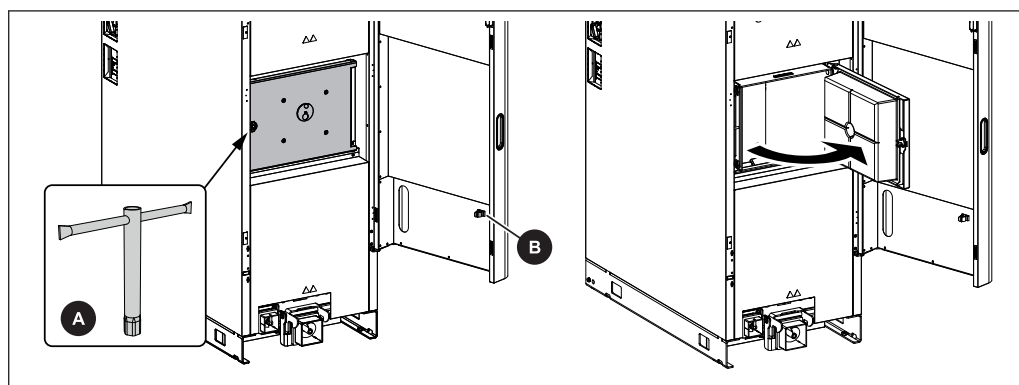
- Смажьте подшипники стокера, выполнив три хода смазочного шприца на смазочный ниппель

**Проверка цепи и цепных звездочек [~1 000 часов работы / раз в полгода]**



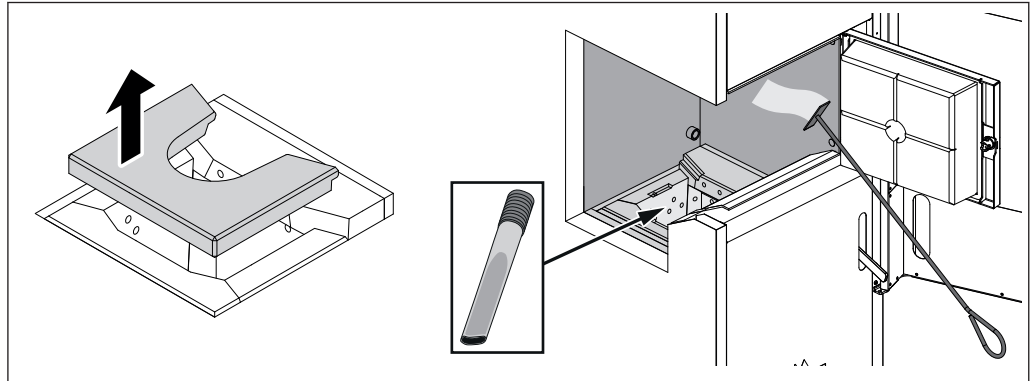
- Открутите винт на верхней стороне крышки и снимите крышку по направлению вниз
- Проверьте цепь и цепные звездочки на износ и при необходимости замените
- Смажьте цепь и цепные звездочки подходящей смазкой
- Проверьте натяжение цепи

**Очистка топочной камеры [~2 500 часов работы / раз в год]**

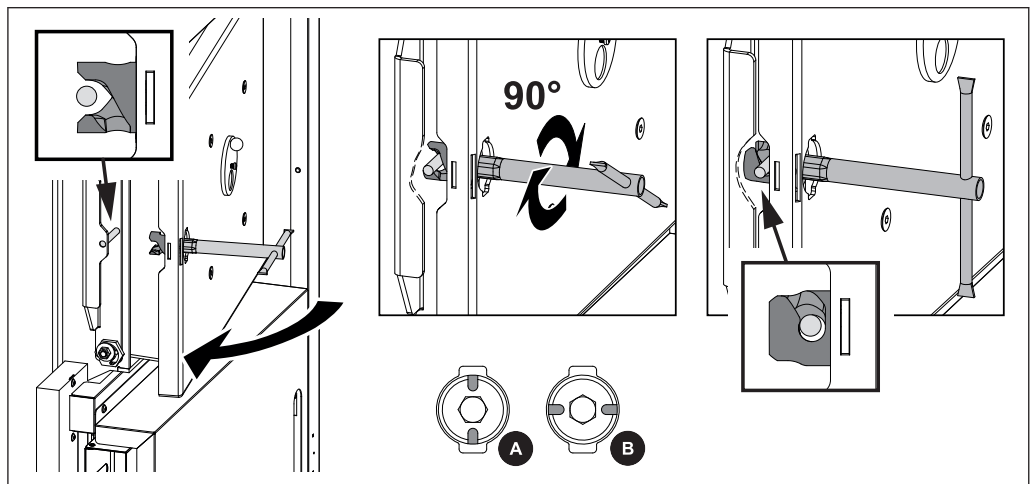


- Откройте изолирующую дверцу
- Снимите контейнер для золы
- Откройте дверцу камеры сгорания, открутив винт с шестигранной головкой (90°)

- Используйте входящий в комплект поставки шестигранный ключ (А, размер 13 мм)
- Шестигранный ключ хранится в зажиме для инструмента (В)

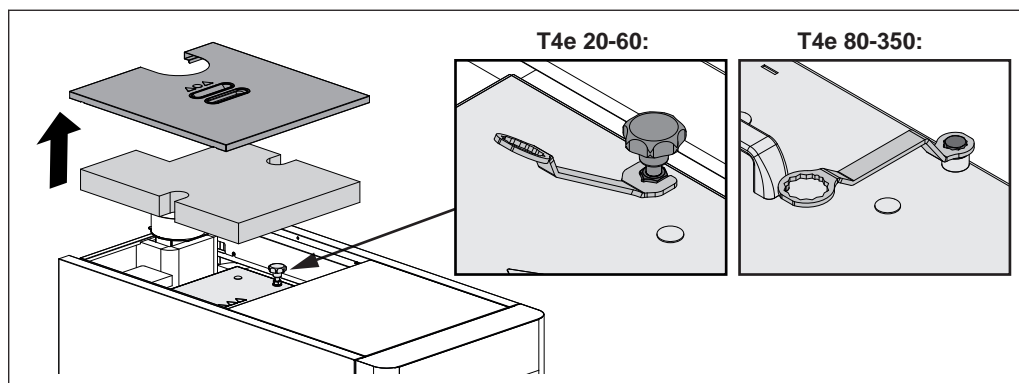


- Снимите кольцо верхнего горения
- Удалите отложения золы со стенок всей камеры сгорания (сверху, сбоку, сзади) с помощью скребка или веника
- Удалите золу с помощью совка или подобного приспособления из камеры сгорания
  - Рекомендуется использовать устройство для отсасывания золы
  - Не сбрасывайте золу на колосник
- Проверьте блоки камеры сгорания и колосник на наличие крупных загрязнений и при необходимости очистите



- Закройте дверцу камеры сгорания, открутив винт с шестигранной головкой (90°)
  - А – бороздки в поворотном замке расположены вертикально: дверь открыта
  - В – бороздки в поворотном замке расположены горизонтально: дверь закрыта

*Очистка теплообменника и коллектора дымовых газов [~2 500 часов работы / раз в год]*



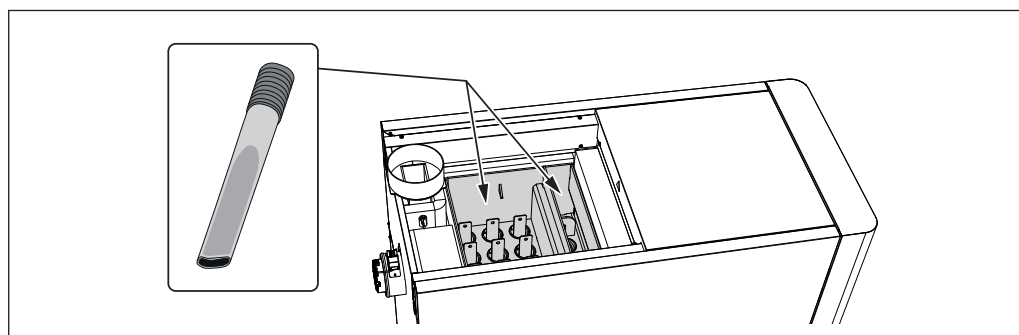
- Снимите изолирующую крышку и теплоизоляцию

**T4e 20-60:**

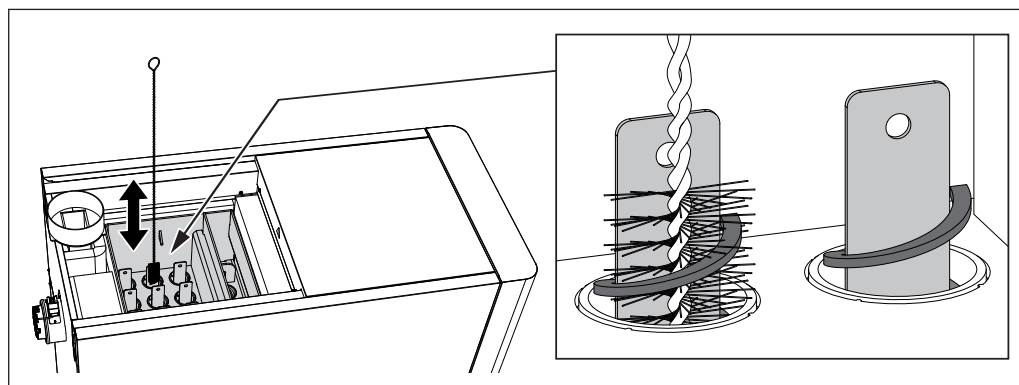
- Ослабьте контргайки на грибовидных рукоятках
  - Используйте входящий в комплект поставки ключ
- Вращая рукоятку, разблокируйте и снимите крышку

**T4e 80-350:**

- Отсоедините удлинительный кабель лямбда-зонда
- Открутите пружинные винты и откройте крышки
  - Используйте входящий в комплект поставки ключ



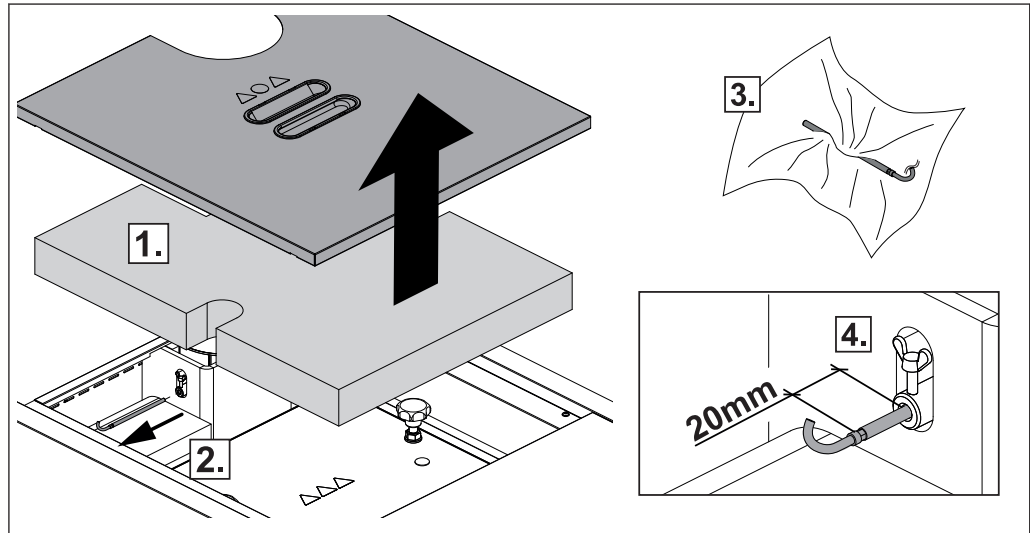
- Очистите весь коллектор дымовых газов с помощью устройства для отсасывания золы



- Очистите пружины системы оптимизации КПД с помощью щетки для очистки с двух сторон внутренней пластины

**УКАЗАНИЕ!** Для очистки пружины системы оптимизации КПД не нужно демонтировать!

### *Очистка датчика дымовых газов [~2 500 часов работы / раз в год]*



1. Снимите изолирующую крышку и теплоизоляцию
2. Ослабьте крепежный винт и извлеките датчик дымовых газов из дымовой трубы
3. Очистите датчик дымовых газов с помощью чистой ткани
4. Установите датчик дымовых газов таким образом, чтобы он выступал из втулки примерно на 20 мм, и зафиксируйте с помощью крепежного винта

### *Очистка дымовой трубы [~2 500 часов работы / раз в год]*

- Извлеките соединительный кабель вентилятора принудительной тяги
  - Это предотвратит повреждение рабочего колеса щеткой!
- Демонтируйте смотровую крышку с соединительным патрубком
- С помощью щетки для очистки дымовых труб очистите соединительный патрубок между котлом и дымовой трубой
  - В зависимости от расположения дымовых труб и тяги ежегодной очистки может быть недостаточно!
- Подсоедините кабель вентилятора принудительной тяги

### *Проверка клапана регулирования тяги [~2 500 часов работы / раз в год]*

- Проверьте легкость хода клапана регулирования тяги



## 5.4 Работы по техническому обслуживанию, выполняемые специалистом

### ОСТОРОЖНО

При выполнении работ по техническому обслуживанию необученными лицами:

*возможно травмирование и повреждение имущества!*

Требования, касающиеся технического обслуживания:

- Соблюдайте инструкции и указания в руководствах
- Поручайте выполнение работ на установке только лицам с соответствующей квалификацией

Работы по техническому обслуживанию, описанные в этой главе, должен выполнять только квалифицированный персонал:

- специалисты по системам отопления / обслуживанию зданий;
- электрики;
- специалисты сервисной службы Froling.

Персонал, ответственный за техническое обслуживание, должен прочесть и понять указания, содержащиеся в документации.

**УКАЗАНИЕ! Рекомендуется ежегодная проверка силами сервисной службы Froling или уполномоченного партнера (внешнее обслуживание)!**

Регулярное обслуживание специалистами является важным условием надежной работы системы отопления! Оно гарантирует экологичную и экономную работу установки.

В ходе технического обслуживания выполняется проверка и оптимизация работы всей установки, в особенности системы регулирования и управления котла. Кроме того, благодаря замерам выбросов можно оценить качество топлива и состояние котла.

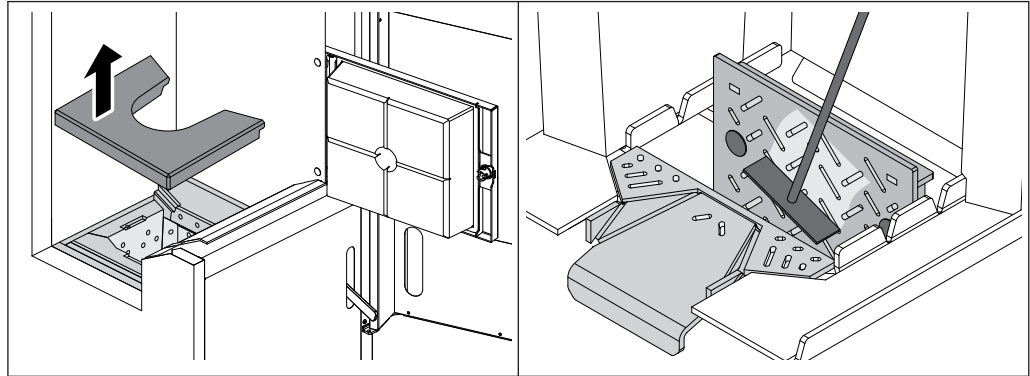
По этой причине FROLING предлагает заключить договор на обслуживание, которое оптимизирует безопасность эксплуатации. Более подробные сведения см. в гарантийном талоне.

Сервисная служба Froling также готова ответить на ваши вопросы.

### УКАЗАНИЕ

Необходимо соблюдать национальные и региональные нормы в отношении периодических проверок установки. В этой связи мы обращаем ваше внимание на то, что промышленные установки номинальной мощностью от 50 кВт в Австрии согласно положению о топочных устройствах подлежат ежегодной проверке!

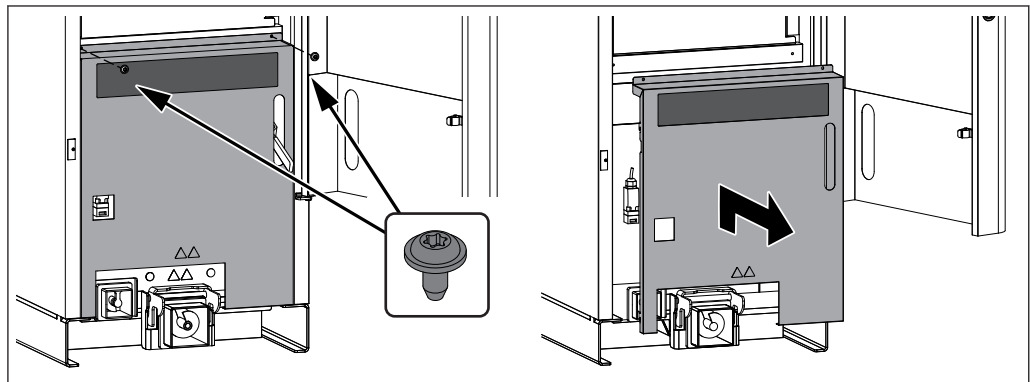
### 5.4.1 Проверка и очистка колосника



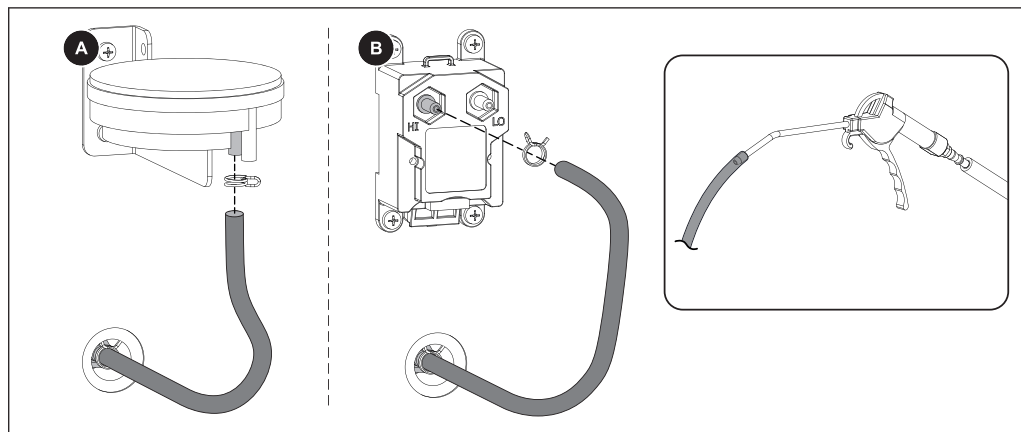
- Откройте изолирующую дверцу и дверцу камеры сгорания
- Снимите шамотный камень пластины с отверстием
- Очистите опрокинутый колосник от загрязнений с помощью приспособления для шуровки

### 5.4.2 Очистка измерительной линии регулятора разрежения

- Откройте изолирующую дверцу и извлеките контейнер для золы из котла
  - ➔ ⇨ [смотри "Проверьте уровень заполнения контейнера для золы и при необходимости опорожните его" \[страница 48\]](#)



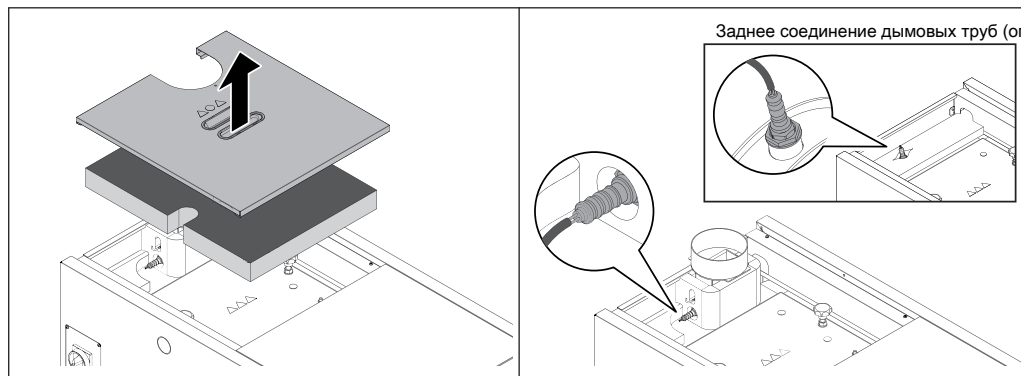
- Отверните винты справа и слева на передней обшивке
- Сместите вверх и снимите обшивку



- Ослабьте двойной зажим с помощью плоскогубцев и извлеките измерительную линию датчика разрежения
- Очистите измерительную линию слабой струей сжатого воздуха
  - **ВНИМАНИЕ!** Не продувайте датчик разрежения сжатым воздухом!  
Можно повредить датчик!
- После очистки установите на место измерительную линию в зависимости от исполнения соединения «-» (A) или «HI» (B)

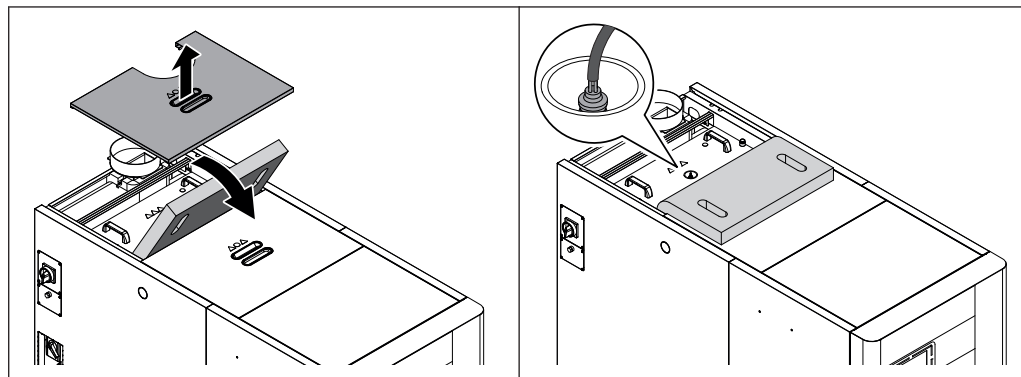
### 5.4.3 Очистка лямбда-зонда

*Для котлов до типа 60:*



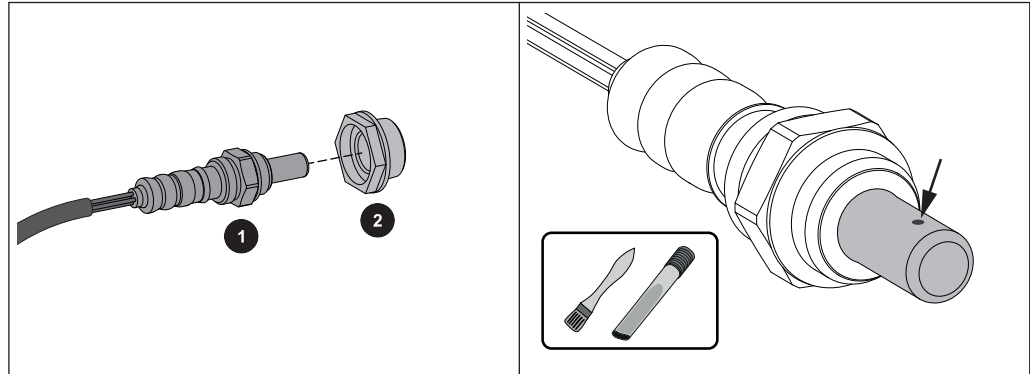
- Снимите заднюю изолирующую крышку и теплоизоляции по направлению вверх

*Для котлов, начиная с типа 80:*



- Снимите заднюю изолирующую крышку по направлению вверх, а теплоизоляцию — по направлению вперед
- Открутите пружинные винты и откройте крышку теплообменника по направлению вперед

**УКАЗАНИЕ!** Если лямбда-зонд встроен в крышку теплообменника котла, пластиковая втулка отсутствует. Кроме того, лямбда-зонд в этом положении можно очищать в смонтированном состоянии.



- Осторожно демонтируйте лямбда-зонд (1) и пластиковую втулку (2)
  - Будьте осторожны с кабелем лямбда-зонда!
- Осторожно очистите измерительные отверстия с помощью маленькой кисточки и устройства для отсасывания золы
  - Держите лямбда-зонд наконечником вниз, чтобы отложившийся материал вылетел из измерительных отверстий
- Проверьте пластиковую втулку (2) на предмет загрязнения и на наличие трещин, при необходимости замените
  - **ВАЖНО!** Уплотнительная поверхность пластиковой втулки после монтажа должна ровно прилегать к муфте

**ВНИМАНИЕ!**

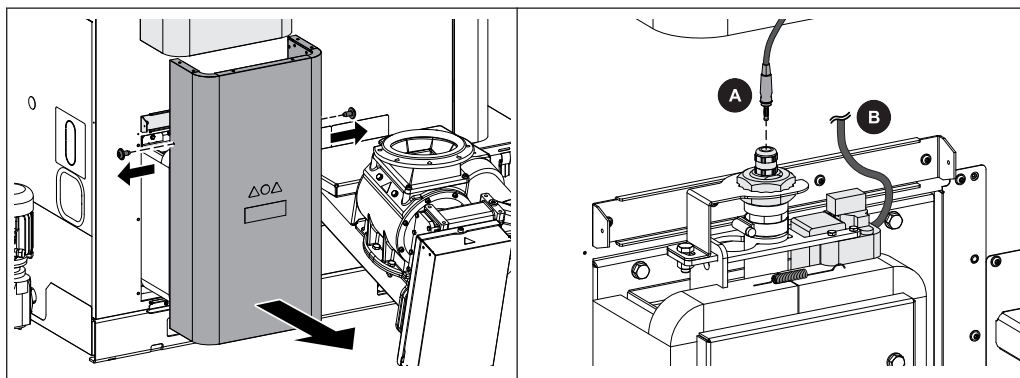
- Не продувайте лямбда-зонд сжатым воздухом
- Не используйте химические чистящие средства (средство для очистки тормозов и т. д.)
- Обращайтесь с лямбда-зондом осторожно, не выстукивайте и не пытайтесь очистить его проволочной щеткой

### 5.4.4 Очистка пылевого фильтра (опция) и труб теплообменника

**УКАЗАНИЕ!** Перед очисткой теплообменника сначала очистите пылевой фильтр!

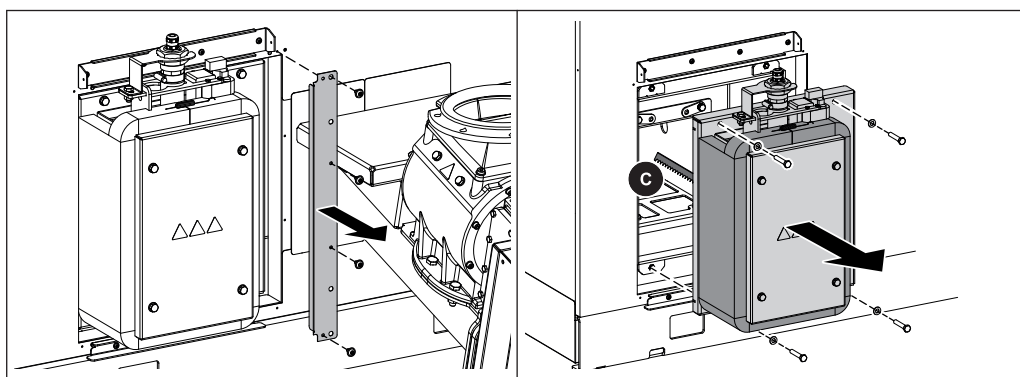
#### *Демонтаж и очистка пылевого фильтра (опция)*

Выполните следующие операции на всех электродах и корпусах пылевого фильтра:



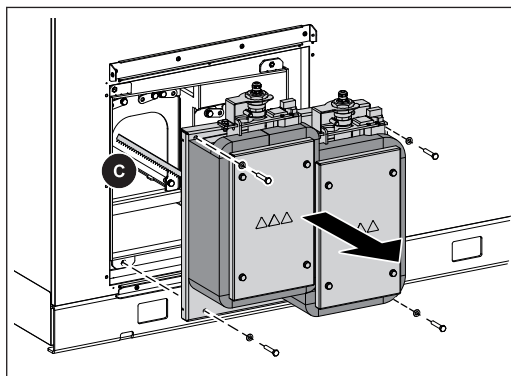
- Открутите два винта и снимите нижнюю крышку
- Отсоедините высоковольтный кабель (А) изолятора и штекерное соединение вибродвигателя (В)

*Для котлов до типа  
60:*



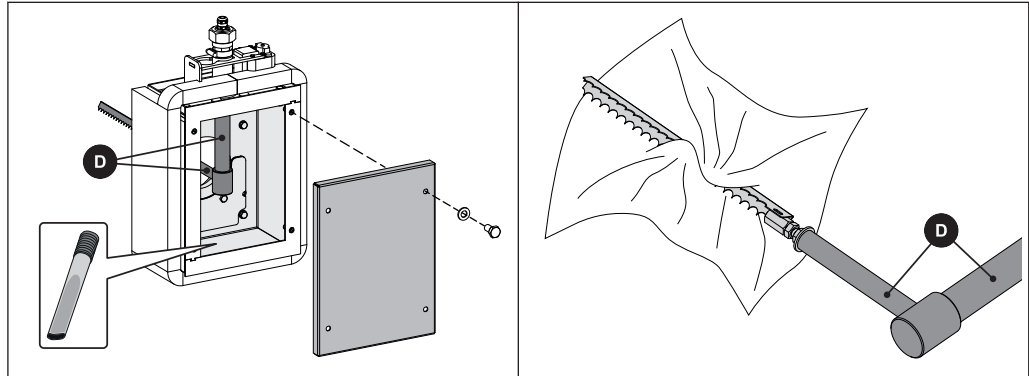
- Демонтируйте заслонку между электрофильтром и стокером
- Открутите внешние винты на крышке и осторожно снимите весь блок  
 ➔ **ВНИМАНИЕ!** При этом следите за электродом (С)!

*Для котлов, начиная  
с типа 80:*



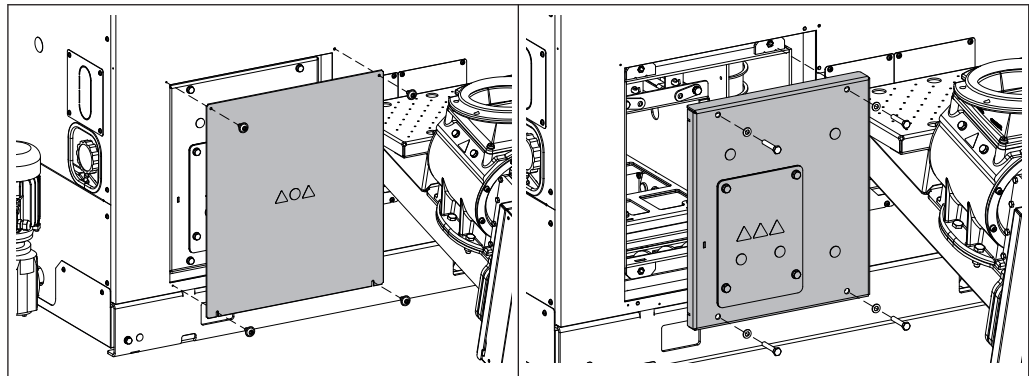
- Открутите внешние винты на крышке и осторожно снимите весь блок  
 ➔ **ВНИМАНИЕ!** При этом следите за электродами (С)!

Выполните следующие операции на всех корпусах и электродах:



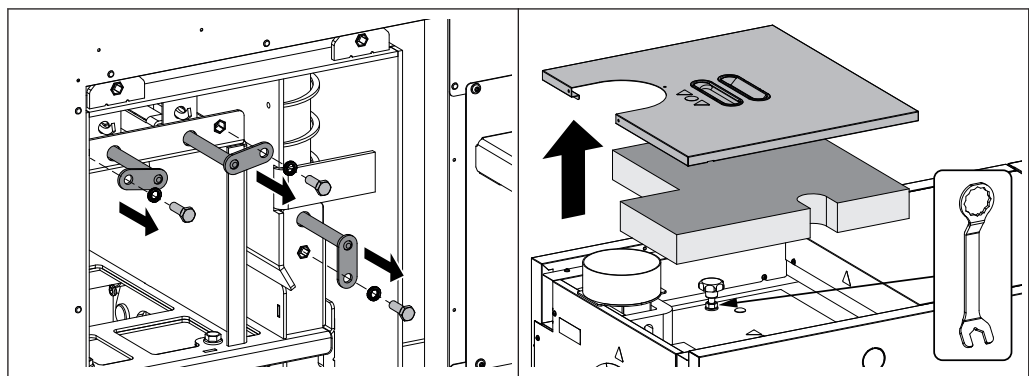
- Демонтируйте крышку и удалите отложения во внутреннем пространстве с помощью устройства для отсасывания золы
- Осторожно очистите изолятор (D) и электрод влажной тряпкой

### Очистка труб теплообменника

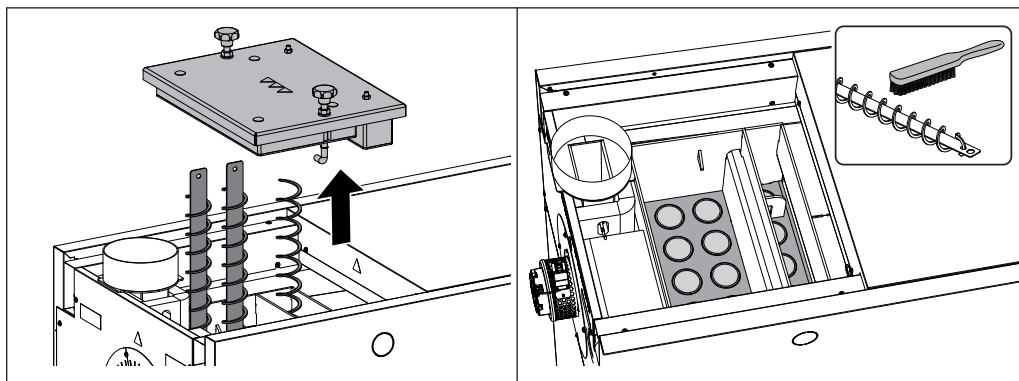


В котлах без электрофилтра:

- Демонтируйте нижнюю заслонку реверсивной камеры на стороне стокера
- Демонтируйте расположенную сзади крышку

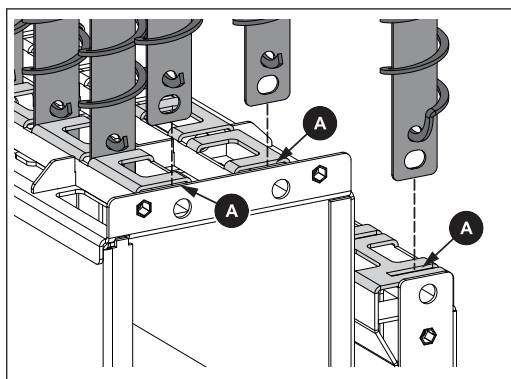


- Открутите резьбовые соединения валов системы оптимизации КПД и извлеките все валы
- Снимите заднюю крышку с патрубком дымовых газов и удалите теплоизоляцию
- Ослабьте запорные винты на крышке для очистки с помощью входящего в комплект поставки ключа



- Снимите крышку
- При наличии электрофильтра: Демонтируйте заземляющий хомут на пружинах системы оптимизации КПД
- Извлеките пружины системы оптимизации КПД
- Очистите трубы теплообменника и пружины системы оптимизации КПД
  
- Монтаж всех компонентов выполняется в обратной последовательности

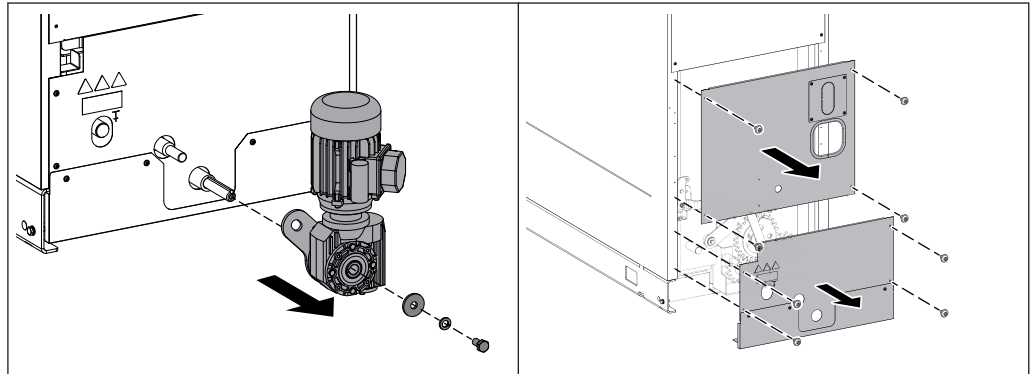
*При монтаже пружин системы оптимизации КПД учитывайте следующее:*



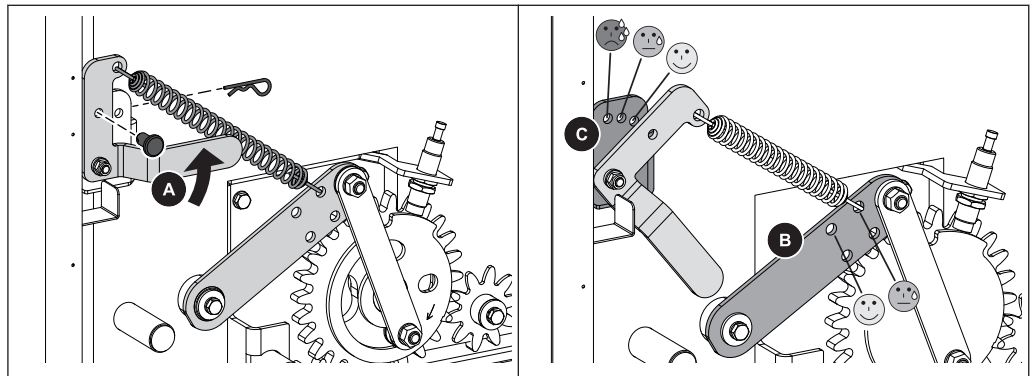
- Вставьте пружины системы оптимизации КПД круглой выемкой вниз в трубы теплообменника
  - При этом вставьте внутреннюю пластину пружин до упора в шлицы (A)

## 5.4.5 Регулировка ударной силы системы оптимизации КПД

T4e 20-60



- Демонтируйте редукторный двигатель с обратной стороны котла
- Демонтируйте среднюю и нижнюю задние части

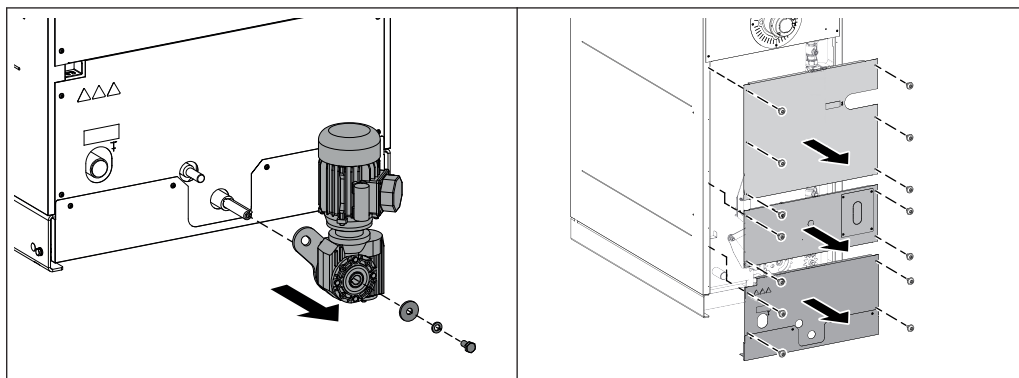


- Поднимите зажимной рычаг (A) вверх против силы натяжения пружины и удалите болты с отверстием под шплинт и пружинные штекеры
- Осторожно опустите зажимной рычаг (A) вниз
- Вставьте крючок пружины в нужное отверстие на пластине поводка (B)
- Поднимите рычаг вверх и зафиксируйте в нужном отверстии консоли (C) болтами с отверстием под шплинт и пружинными штекерами

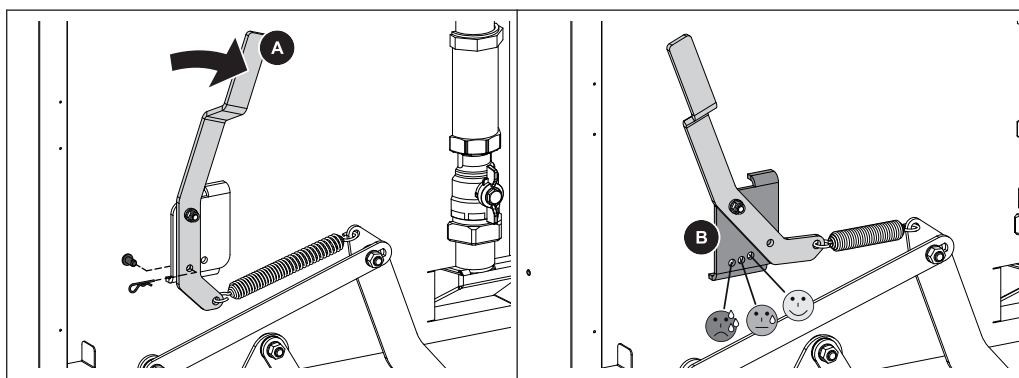
**ВОЗДЕЙСТВИЕ:** чем больше натяжение пружины, тем меньше мощность очистки труб системы оптимизации КПД и больше демпфирование ударной силы.



## T4e 80-180



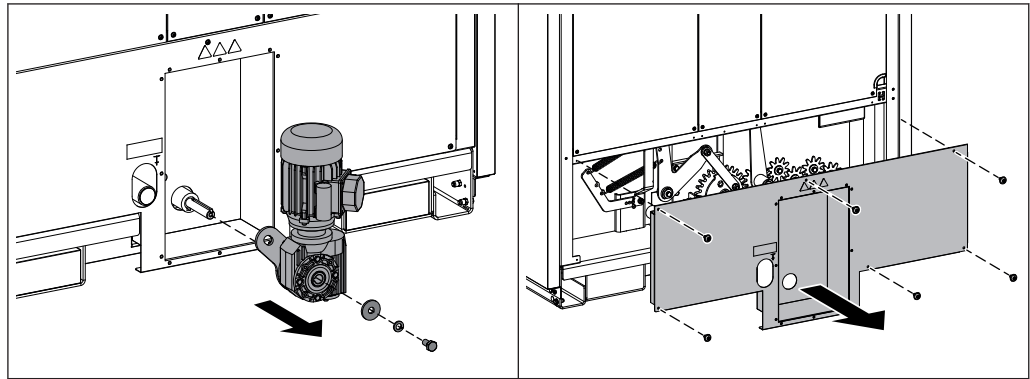
- Демонтируйте редукторный двигатель с обратной стороны котла
- Демонтируйте три задние части



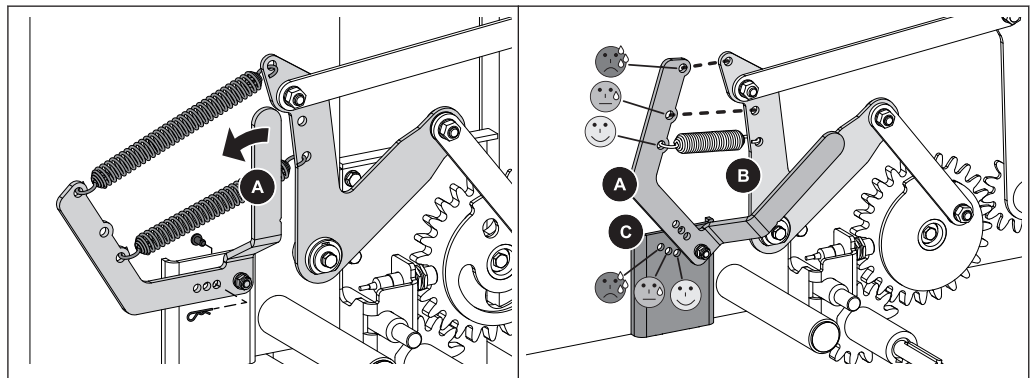
- Поверните зажимной рычаг (A) вправо против силы натяжения пружины и удалите болты с отверстием под шплинт и пружинные штекеры
- Зафиксируйте зажимной рычаг (A) в нужном отверстии консоли (B) болтами с отверстием под шплинт и пружинными штекерами

**ВОЗДЕЙСТВИЕ:** Чем больше натяжение пружины, тем больше мощность очистки труб системы оптимизации КПД, ударная сила увеличивается.

## T4e 200-350



- Демонтируйте редукторный двигатель с обратной стороны котла
- Демонтируйте нижнюю заднюю часть



- Поверните зажимной рычаг (A) влево против силы натяжения пружины и удалите болты с отверстием под шплинт и пружинные штекеры
- Вставьте крючки пружин в нужные отверстия на зажимном рычаге (A) и на поводке (B)
- Зафиксируйте зажимной рычаг в нужном отверстии консоли (C) болтами с отверстием под шплинт и пружинными штекерами

**ВОЗДЕЙСТВИЕ:** Чем больше натяжение пружин, тем больше мощность очистки труб системы оптимизации КПД, ударная сила увеличивается.

## 5.5 Измерение выбросов специалистом по очистке дымовых труб или контролирующим органом

Различные нормы предписывают проведение регулярных проверок систем отопления. В Германии это регулируется законом 1. BImSchV i.d.g.F, а в Австрии различными местными законами.

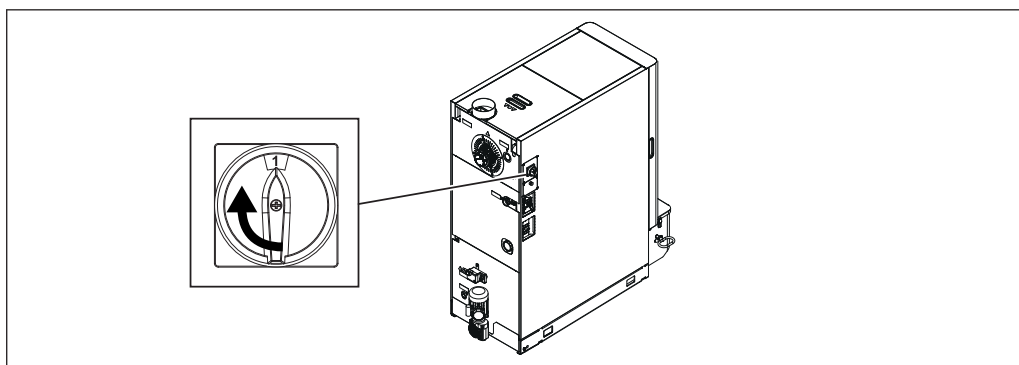
Для успешного проведения измерения выполните следующие указания:

- Тщательно очистите котел непосредственно перед проведением измерения
- Подготовьте достаточное количество топлива
  - Используйте только виды топлива, равноценные по качеству и соответствующие требованиям, приведенным в руководстве по эксплуатации котла (глава «Допустимые виды топлива»)
- В день измерения необходимо обеспечить максимальный отбор тепла (например, буфер должен отбирать тепло на всем протяжении измерения)
- Для измерения необходимо наличие соответствующего измерительного отверстия и прямой дымовой трубы. Измерительное отверстие должно быть удалено от ближайшего предыдущего изгиба дымовой трубы на расстояние, равное ее двукратному диаметру.
  - Неверное расположение измерительного отверстия искажает результат измерения

### 5.5.1 Включите установку

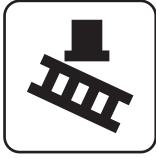
После завершения очистки:

- Смонтируйте все демонтированные компоненты в обратной последовательности, проверьте герметичность и правильность установки



- Включите главный выключатель
  - После загрузки системы регулирования котел готов к работе
- Включите котел с помощью кнопки «Котел вкл.»
  - Автоматический режим активен. Система регулирования управляет системой отопления в автоматическом режиме согласно настроенным параметрам

### 5.5.2 Начало измерения уровня эмиссии



- Активируйте на основной странице «Режим очистки дымовых труб»
- Выберите в меню требуемое время:

немедленно	<input type="checkbox"/> Определите тип измерения (Номинальная нагрузка / Частичная нагрузка) <ul style="list-style-type: none"> <li>➔ Примерно через 20 минут после активации должны установиться постоянная температура дымовых газов и остаточное содержание кислорода</li> <li>➔ Когда будут выполнены все условия, необходимые для проведения измерения, на дисплее появится сообщение о готовности котла к проведению измерения</li> </ul>
Ввод времени	<input type="checkbox"/> Ввод времени проведения измерения (дата и время) <ul style="list-style-type: none"> <li>➔ Котел отключается перед началом измерения согласно заданному времени блокировки; его запуск невозможен до указанного времени</li> <li>➔ <b>УКАЗАНИЕ! Котел запускается за 30 мин до начала измерения и в указанное время уже готов к проведению измерения!</b></li> </ul>

### 5.6 Запасные части

Устанавливая оригинальные запасные части Froling, вы получаете детали, которые идеально подходят друг к другу. Оптимальное соответствие размеров сокращает время монтажа и продлевает срок службы.

#### УКАЗАНИЕ

**Использование неоригинальных деталей ведет к аннулированию гарантии!**

- При замене компонентов/деталей используйте только оригинальные запасные части!

### 5.7 Указания по утилизации

#### 5.7.1 Утилизация золы

- Австрия:*  утилизируйте золу согласно Закону об обороте отходов (AWG)
- Другие страны:*  утилизируйте золу согласно национальным нормам

#### 5.7.2 Утилизация компонентов установки

- Обеспечьте экологически безопасную утилизацию согласно AWG (Австрия) или национальным нормам
- Подлежащие вторичной переработке материалы можно направить на переработку отдельно и в очищенном состоянии
- Камеру сгорания следует утилизировать как строительные отходы

## 6 Устранение неисправностей

### 6.1 Общая неисправность питания

Признак неисправности	Причина	Устранение
Отсутствует индикация на дисплее	Общий сбой питания	
Система регулирования обесточена	Включен главный выключатель Автоматический предохранительный выключатель, линейный защитный автомат системы электропитания или линейный защитный автомат ПЛК вышли из строя	Включите главный выключатель Включите защитный автомат

#### 6.1.1 Поведение установки после сбоя питания

После восстановления питания котел переходит в настроенный ранее режим работы и регулируется по заданной программе.

- После сбоя питания проверьте защитный ограничитель температуры!
- Во время и после сбоя питания двери установки должны быть закрыты по крайней мере до автоматического запуска вытяжного вентилятора!

### 6.2 Превышение температуры

Защитный ограничитель температуры (STB) отключает котел при температуре котла 95—100° С. Насосы продолжают работать.



После падения температуры ниже 75° С STB можно механически разблокировать:

- Открутите колпачок STB
- Разблокируйте STB, нажав на него отверткой

### 6.3 Неисправности с сообщением о неисправности

При наличии сообщения о неустранимой неисправности:

- Светодиодный индикатор состояния сигнализирует о типе неисправности
  - мигает оранжевым цветом: Предупреждение
  - мигает красным цветом: Ошибка или сигнал тревоги
- Сообщения о неисправностях отображаются на экране

«Fault» (Неисправность) — это общее название для предупреждения, ошибки или сигнала тревоги. Три вида сообщения различаются поведением котла:

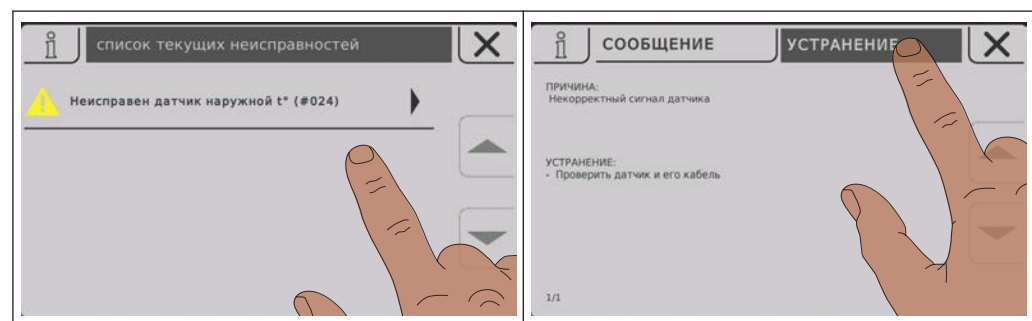
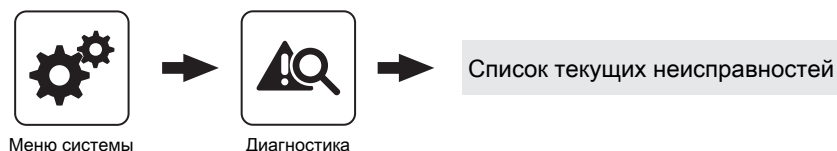
<b>ПРЕДУПРЕЖДЕНИЕ</b>	При предупреждении котел продолжает работать, что позволяет путем немедленного устранения неисправности предотвратить остановку котла.
<b>ОШИБКА</b>	Выполняется регулируемое отключение котла, который переходит в режим «Котел выкл.»
<b>СИГНАЛ ТРЕВОГИ</b>	Сигнал тревоги приводит к аварийному отключению установки. Котел немедленно отключается, система регулирования отопления и насосы продолжают работать.

#### 6.3.1 Порядок действий при появлении сообщений о неисправности

В случае неисправности котла информация о ней отображается на дисплее.

Если неисправность квитирована, но не устранена, окно с информацией о ней можно открыть снова следующим способом:

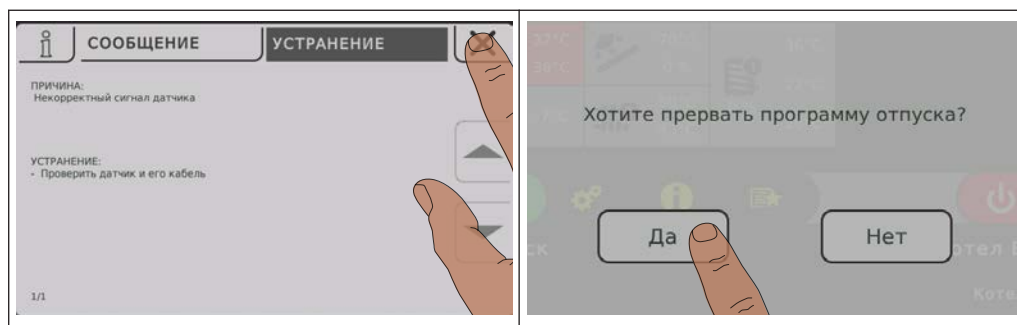
*Открытие окна «Fehleranzeige» (Индикация ошибок)*



В окне «Fehleranzeige» (Индикация ошибок) приводится перечень всех текущих неисправностей

- Откройте, нажав на неисправность в списке
- На вкладке «Meldung» (Сообщение) отображается обнаруженная неисправность

- ❑ На вкладке «Behebung» (Устранение) отображаются возможные причины неисправности и порядок действий для ее устранения



- ❑ При нажатии на пиктограмму «Отмена» текущая неисправность закрывается, и появляется список неисправностей
- ❑ При повторном нажатии на пиктограмму «Отмена» и подтверждении прочтения всех сообщений о неисправностях выполняется возврат на основную страницу
  - Котел находится в ранее заданном режиме работы

## 7 Приложение

### 7.1 Адреса

#### 7.1.1 Адрес производителя

**FRÖLING**  
Heizkessel- und Behälterbau GesmbH

Industriestraße 12  
A-4710 Grieskirchen  
AUSTRIA

TEL 0043 (0)7248 606 0  
FAX 0043 (0)7248 606 600  
EMAIL [info@froeling.com](mailto:info@froeling.com)  
INTERNET [www.froeling.com](http://www.froeling.com)

#### *специалисты сервисной службы*

Австрия	0043 (0)7248 606 7000
---------	-----------------------

Германия	0049 (0)89 927 926 400
----------	------------------------

всеобъемлющий	0043 (0)7248 606 0
---------------	--------------------

#### 7.1.2 Адрес специалиста по установке