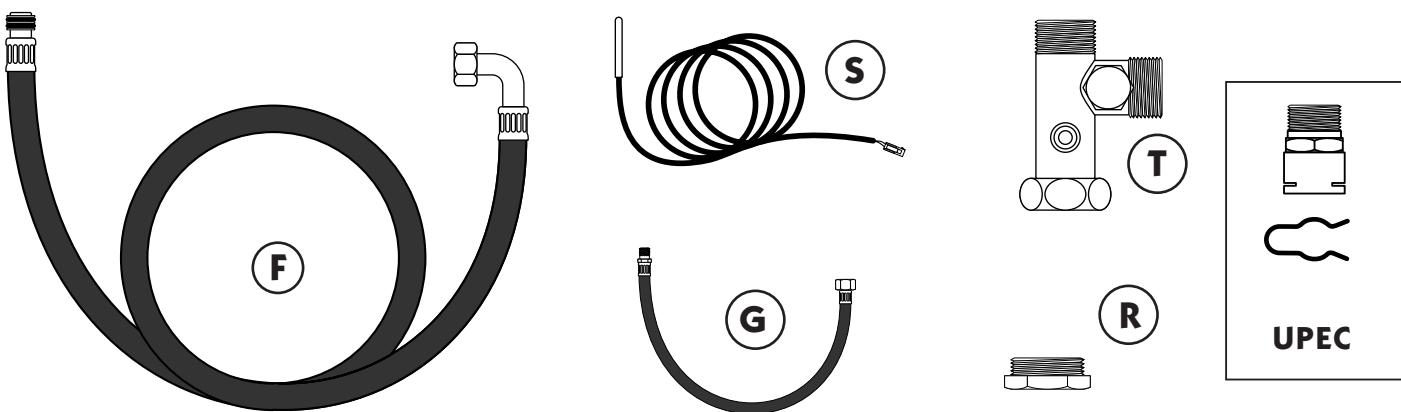




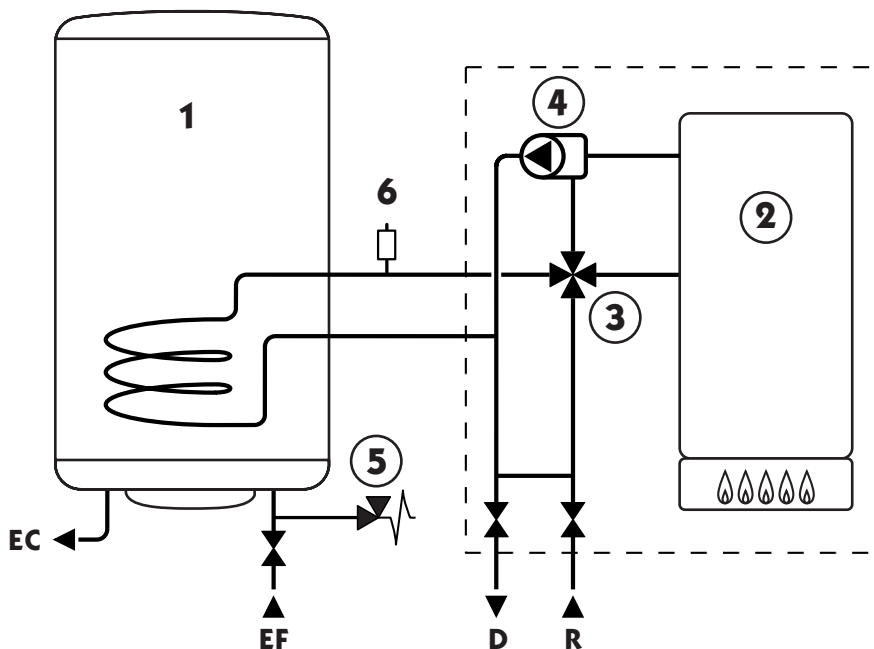
СИСТЕМА ДЛЯ ПОДКЛЮЧЕНИЯ НАСТЕННОГО КОТЛА К ВНЕШНЕМУ БОЙЛЕРУ

ИНСТРУКЦИЯ ПО УСТАНОВКЕ

1 - АКССУАРЫ




2 - ПРИНЦИПАЛЬНАЯ СХЕМА



- 1 - Бойлер
- 2 - Водонагреватель
- 3 - 4 - х ходовой клапан
- 4 - Насос
- 5 - Группа защиты (или клапан) на 7 бар (не поставляется)
- 6 - Автоматический спускной
- EF холодная вода
- ЕС ГВС
- D подающий контур отопления
- R обратный контур отопления

3 - СБОРКА

Клапаны **A** и **B** поставляются с котлом.

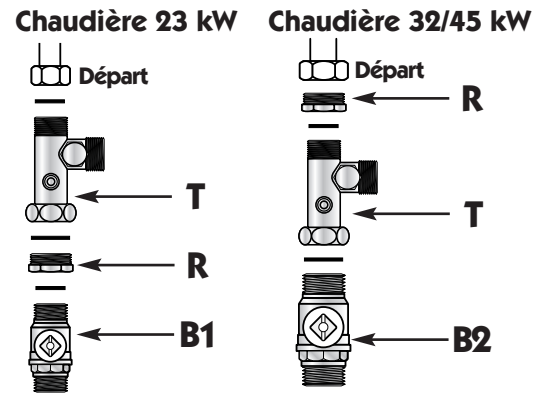
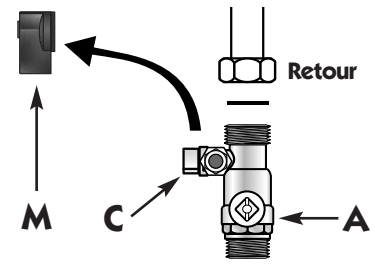
- Убедиться, что управление **C** клапана **A** открыто (*находится в горизонтальном положении*).
- Снять ручку **M** при помощи крестовидной отвертки  .
- Установить клапан **A** поставляемый с котлом, на обратную (*левую*) трубу котла.
- Установить тройник **T** системы для подсоединения бойлера подающей (*правой*) трубе котла.
- Установить клапан **B1** (*мм 20/27 или мм 26/34*) поставляемый с котлом, к тройнику.

NB : *Использовать переходник R до или после клапана в зависимости от модели котла.*

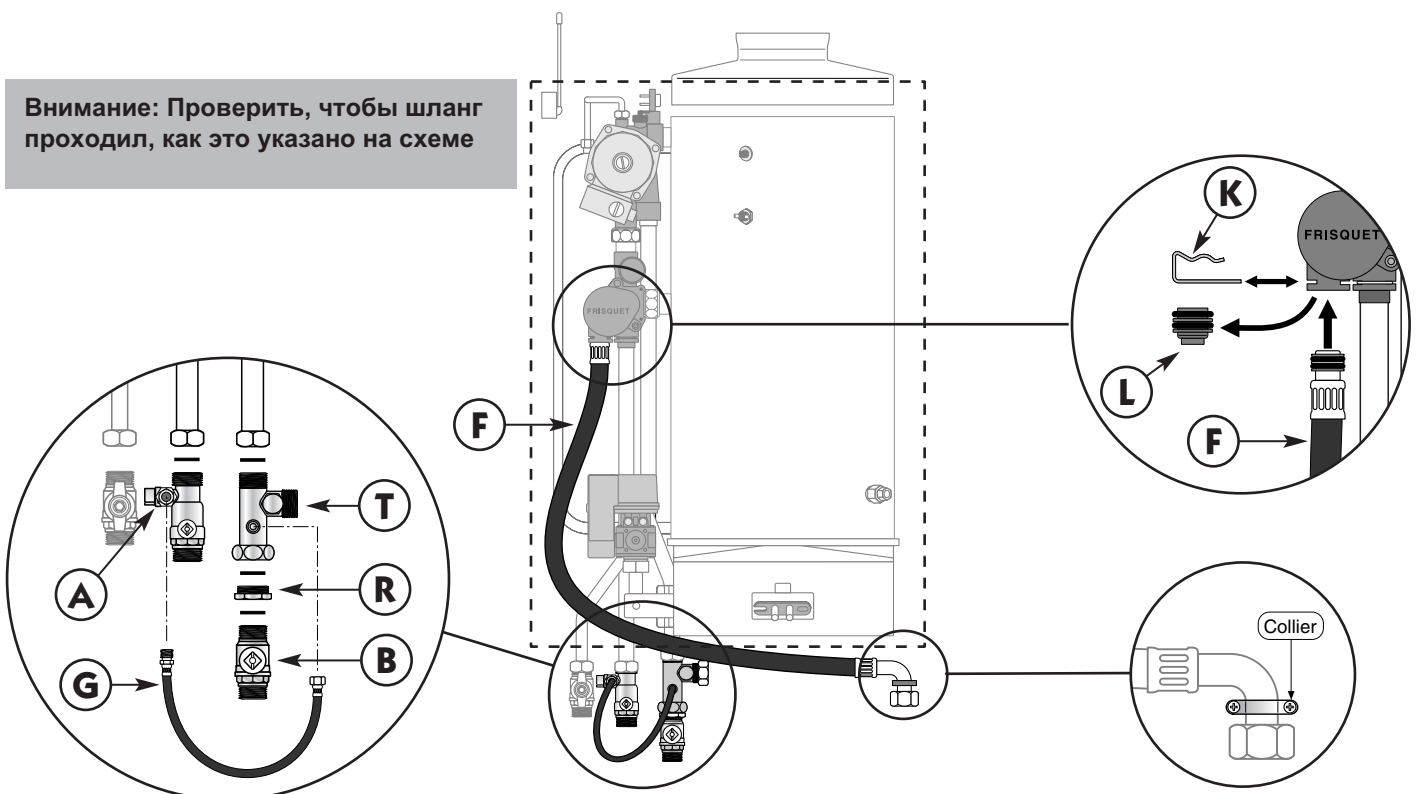
- Подсоединить шланг **G** , поставляемый с котлом, к тройнику **T** и клапану **A**.
- Снять заглушку **C** с 4-го хода клапана:
- Снять зажим **K**.
- Потянуть заглушку **L** .
- Проверить, чтобы кольцевая прокладка не осталась внутри отверстия.
- Вставить шланг **F** в клапан, надавливая до конца, и установить зажим **K**.

Шланг должен проходить через заднюю стенку котла для выхода слева или справа в зависимости от положения бойлера.

Проверить, чтобы шланг не мешал работе котла или сервисному обслуживанию.
Закрепить шланг на стене с помощью хомута.



Внимание: Проверить, чтобы шланг проходил, как это указано на схеме



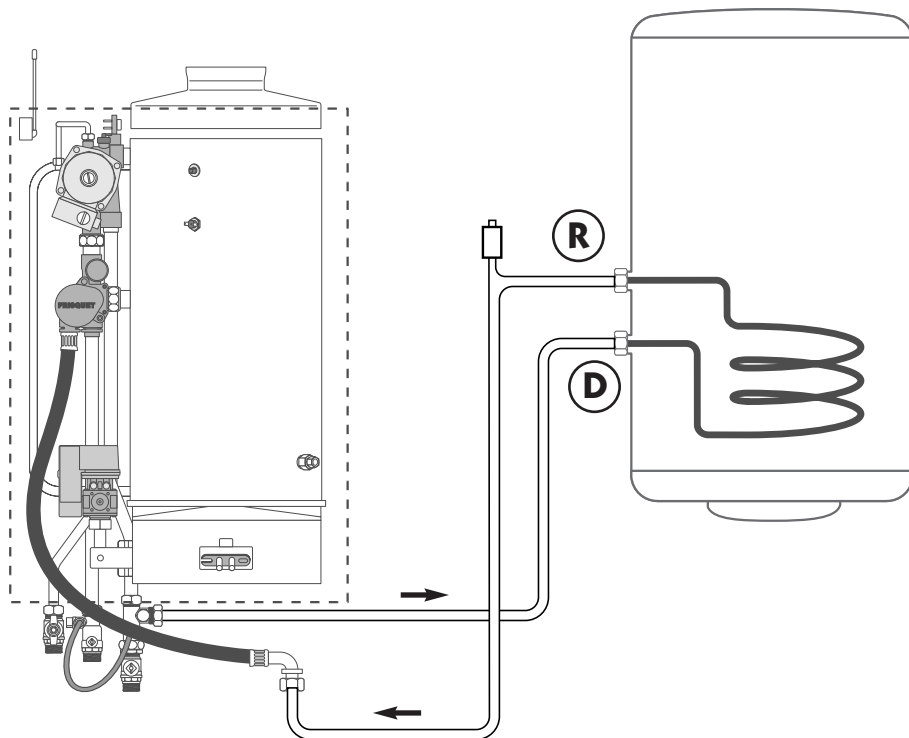
4 - ПОДСОЕДИНЕНИЕ

НАСТЕННЫЙ БОЙЛЕР

- Подсоединить бойлер, как это указано на схеме.

- Подсоединение с тройником является прямым контуром теплообменника **D**.

- Подсоединение со шлангом является обратным контуром теплообменника **R**.



УРЕС

- Подсоединить УРЕС, как это указано на схеме.

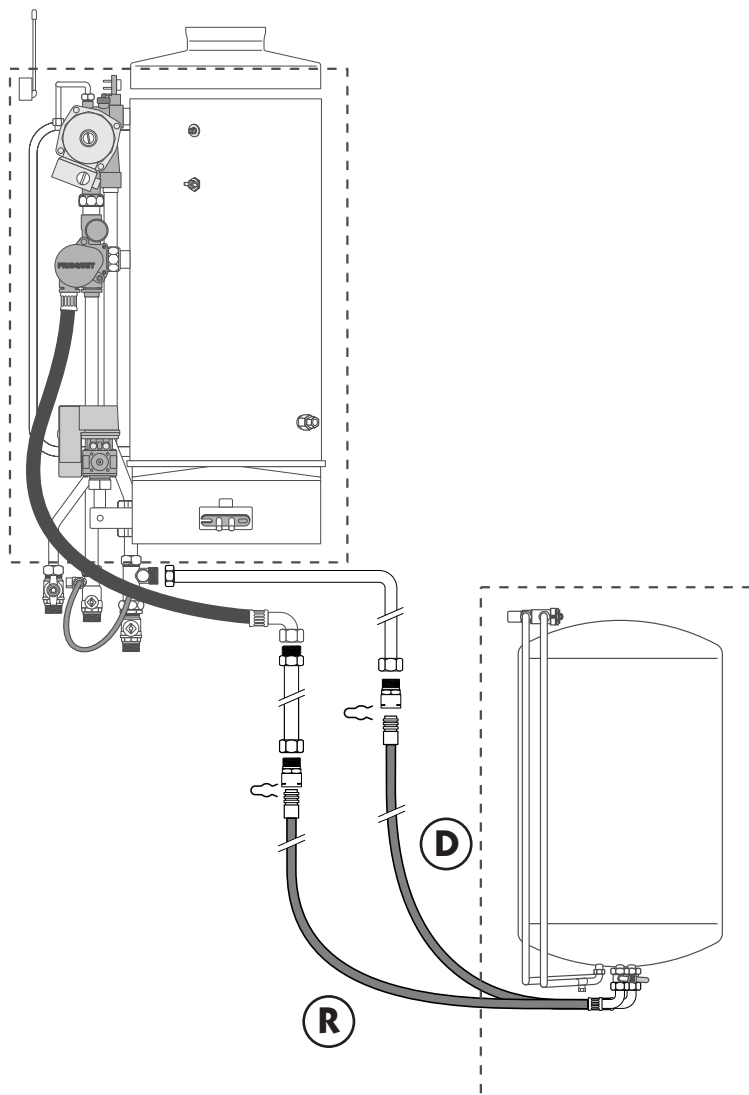
- Использовать специальные соединения на концах шлангов, поставляемых с УРЕС, и приступить к жесткому соединению с системой для подключения бойлера.

- Диаметр используемых труб должен быть меньше 20 мм.

- Подсоединение шлангов под бойлером:

а) Соединение **до** теплообменника является обратной (необходимо подсоединить к шлангу системы для подсоединения бойлера).

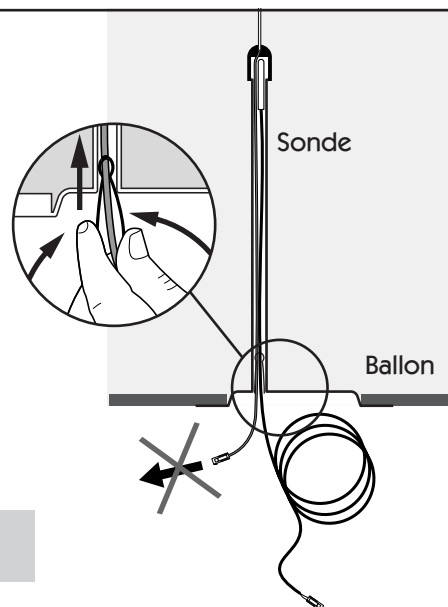
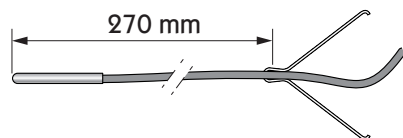
б) Соединение **после** теплообменника является прямой (необходимо подсоединить к тройнику системы для подсоединения бойлера).



5 - УСТАНОВКА ДАТЧИКА

НАСТЕННЫЙ БОЙЛЕР

- Снять крышку бойлера.
- Вынуть термостат, если он есть.
- Установить зажим на проводе датчика на расстоянии 270 мм от конца.
- Установить датчик до самого конца, зажим придерживает его положение.

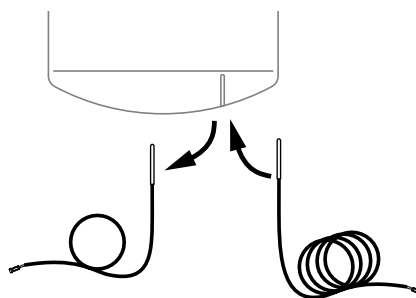


Внимание: Категорически запрещается тянуть за провод электрода системы АСІ.

УРЕС

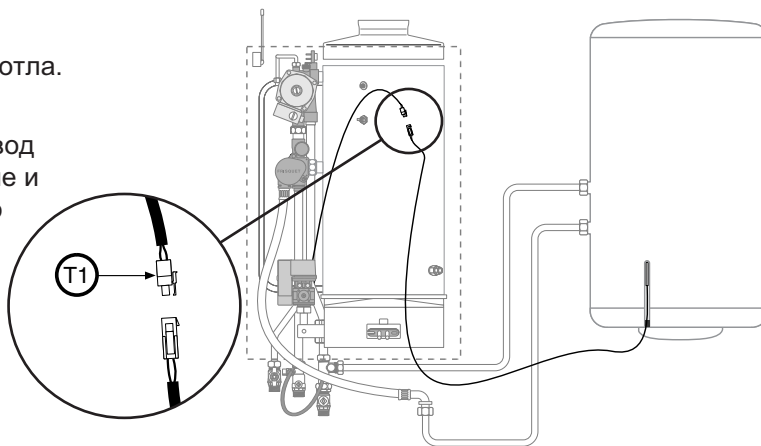
Установка датчика

- Снять датчик с котла и на его место установить датчик, который поставляется с системой для подключения бойлера.
- Постараться установить датчик до самого конца для его блокировки



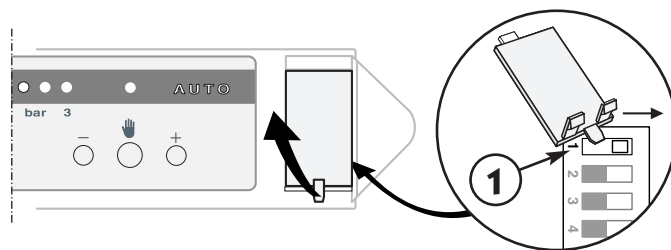
6 - ПОДСОЕДИНЕНИЕ ДАТЧИКА

- Подсоединить разъем датчика к разъему T1 котла.
- В случае необходимости можно удлинить провод датчика: необходимо разрезать его посередине и удлинить оба конца при помощи двухжильного кабеля с однопролочными жилами, минимальный диаметр которого 1 мм².



7 - УСТАНОВКА СВЯЗИ

Открыть откидную крышку на панели управления котла и перевести переключатель 1 вправо (вверх для котлов ПРЕСТИЖ)



8 - ПРИСТУПИТЬ К ВВОДУ В ЭКСПЛУАТАЦИЮ (смотреть инструкцию по установке котла).