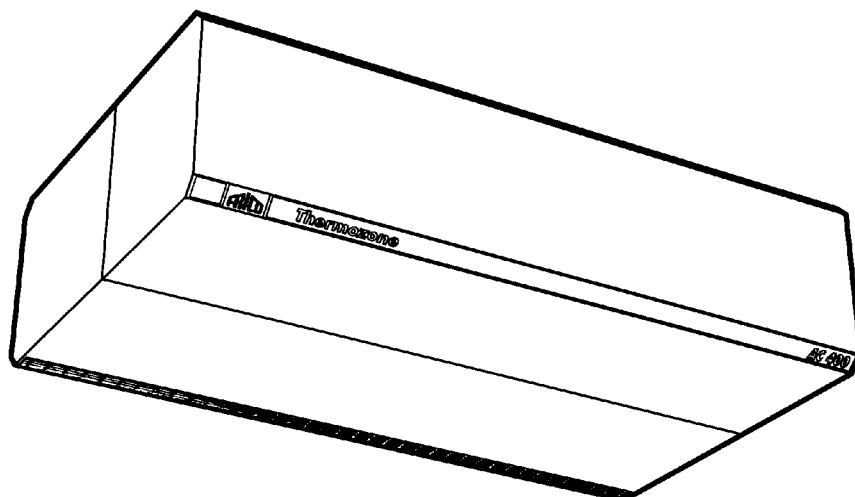


# Thermozone WC400. Инструкция по установке и ИСПОЛЬЗОВАНИЮ



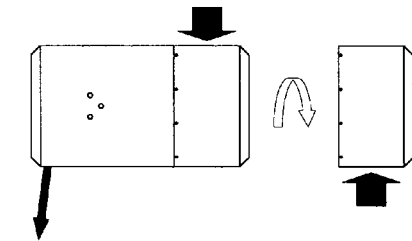
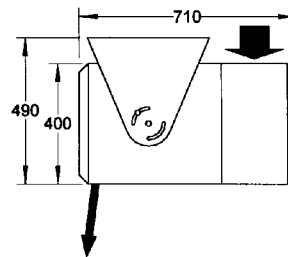
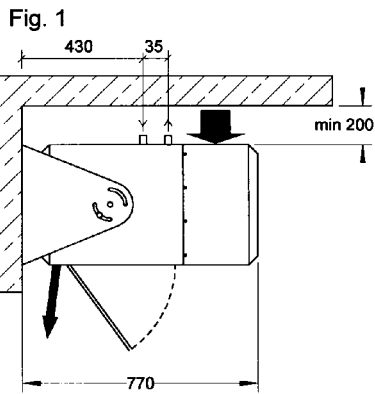
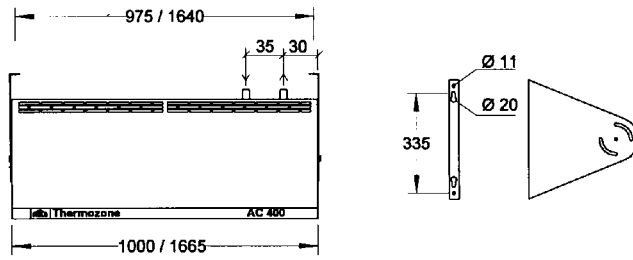


Fig. 2

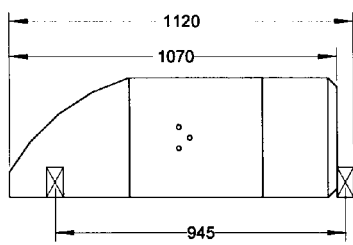


Fig. 3

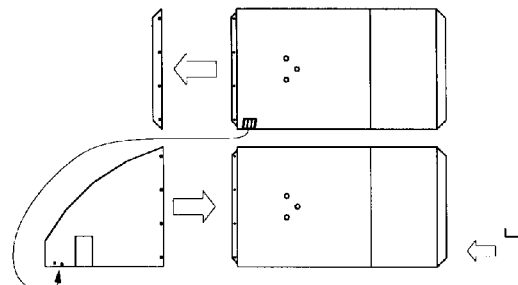


Fig. 4

# Thermozone WAC400

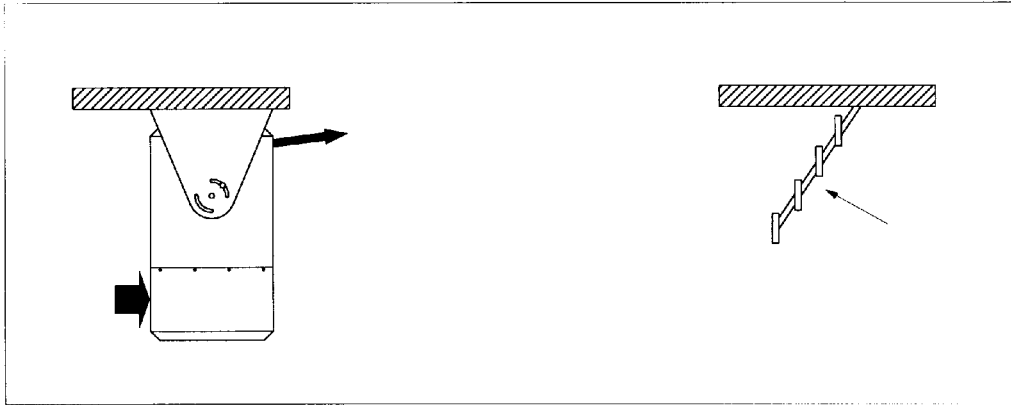


Fig. 5

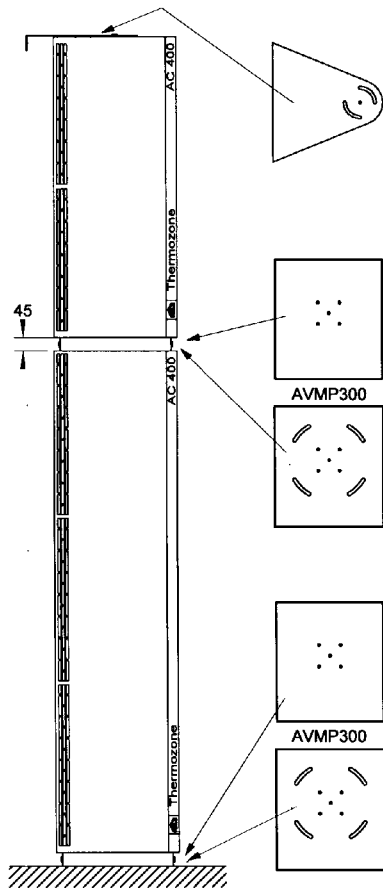


Fig. 6

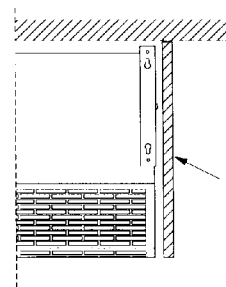


Fig. 7

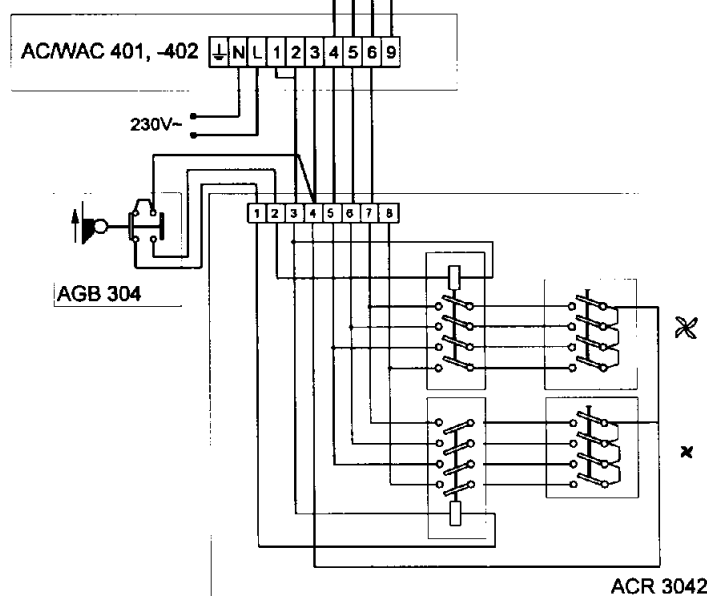
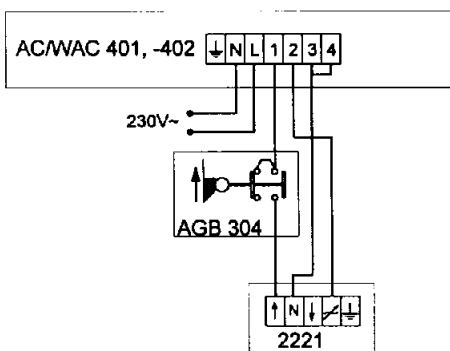
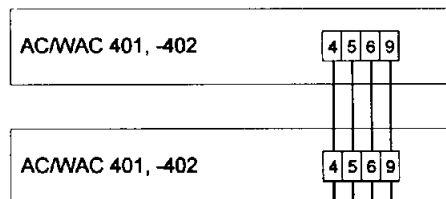
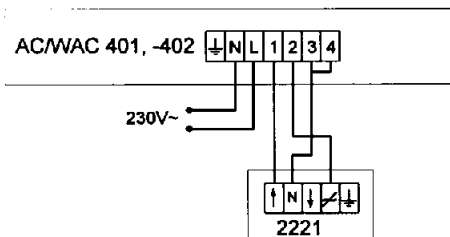
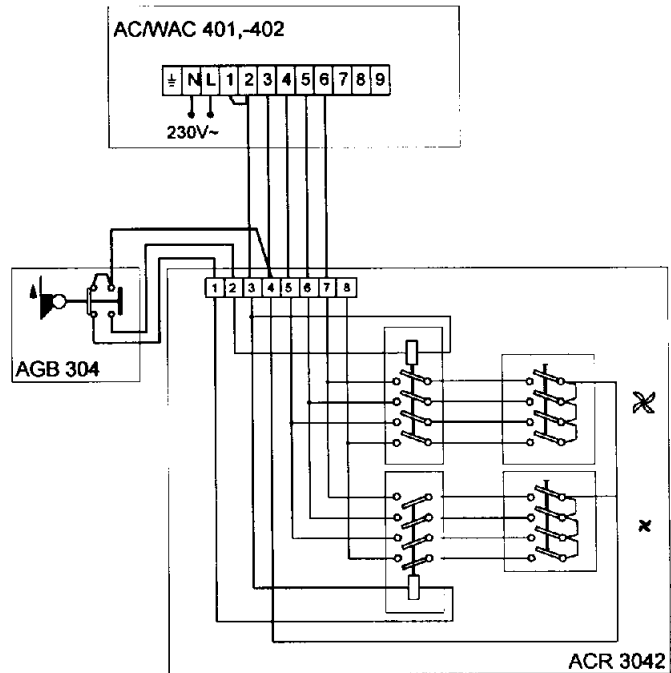
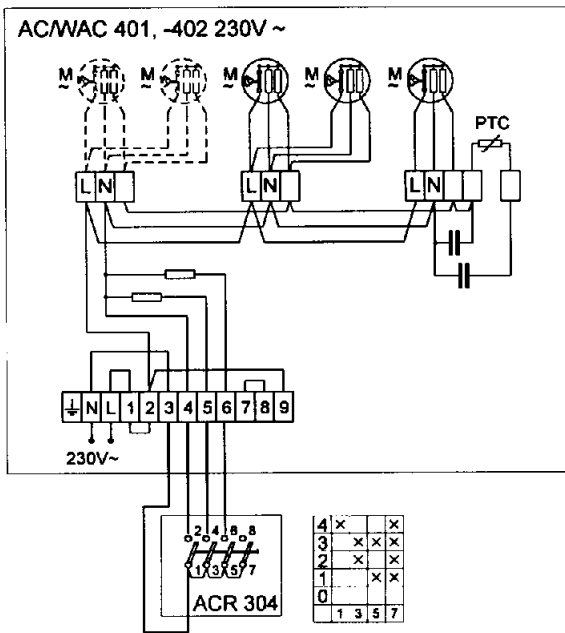


Table 1 - WAC401

Air		Water temperature (in/out) 55/45° C				Water temperature (in/out) 60/40° C				Water temperature (in/out) 80/60° C				Water temperature (in/out) 90/70° C			
Air flow m <sup>3</sup> /h	Air in °C	Power kW	Airout °C	Water flow l/s	Water kPa	Power kW	Airout °C	Water flow l/s	Water kPa	Power kW	Airout °C	Water flow l/s	Water kPa	Power kW	Airout °C	Water flow l/s	Water kPa
2400	20	17,8	42	10	46	20,4	45	9,9	49	31	58	9,3	64	36,1	64	9	71
1050	20	10,2	49	10	50	11,7	53	9,8	53	17,7	70	9,2	70	20,6	78	9	79
2400	15	20,3	40	10	44	22,9	43	10	48	33,4	56	9	63	38,7	63	9	70
1050	15	11,7	48	10	49	13,2	52	10	53	19,1	69	9	70	22,1	77	9	79
2400	0	27,9	34	10	41	30,5	38	10	44	41,1	51	9	59	46,4	57	9	66
1050	0	16,1	45	10	47	17,6	50	10	51	23,5	66	9	68	26,5	75	9	76
2400	-10	33	31	10	38	35,6	34	10	42	46,2	47	9	56	51,5	53	9	63
1050	-10	19	43	10	45	20,5	48	10	49	26,5	65	9	66	29,5	73	9	75

Table 1 - WAC 402

Air		Water temperature (in/out) 55/45° C				Water temperature (in/out) 60/40° C				Water temperature (in/out) 80/60° C				Water temperature (in/out) 90/70° C			
Air flow m <sup>3</sup> /h	Air in °C	Power kW	Airout °C	Water flow l/s	Water kPa	Power kW	Airout °C	Water flow l/s	Water kPa	Power kW	Airout °C	Water flow l/s	Water kPa	Power kW	Airout °C	Water flow l/s	Water kPa
4000	20	30,4	42	0,73	10,8	29,3	42	0,35	2,9	51	58	0,61	7,3	61,9	66	0,74	10
1800	20	16,8	47	0,4	3,7	16,7	47	0,2	1,1	28,4	67	0,34	2,5	34	76	0,4	3,4
4000	15	35,6	41	0,85	14	34,6	41	0,41	4	56,4	57	0,67	9	67	64	0,8	12
1800	15	19,6	47	0,47	5	19,6	45	0,23	1	31,1	65	0,37	3	36,8	75	0,44	4
4000	0	51,1	38	1,22	27	50,5	37	0,6	8	72	53	0,86	14	82,6	61	1	17
1800	0	27,8	45	0,66	9	28,1	45	0,34	3	39,4	65	0,47	5	45	74	0,54	6
	-10	61,4	35	1,47	38	60,9	35	0,73	11	82,3	51	0,98	17	92,9	58	1,11	21
1800	-10	33,2	44	0,79	13	33,6	45	0,4	4	44,9	64	0,54	6	50,5	73	0,6	7

Table 2 - WAC401

Air		Incoming water 0,46 l/s, 55 °C				Incoming water 0,46 l/s, 60 °C				Incoming water 0,46 l/s, 80 °C				Incoming water 0,46 l/s, 90 °C			
Air flow m <sup>3</sup> /h	Air in °C	Power kW	Air out °C	Water kPa	Water out °C	Power kW	Air out °C	Water kPa	Water out °C	Power kW	Air out °C	Water kPa	Water out °C	Power kW	Air out °C	Water kPa	Water out °C
2400	20	17,8	42	10	46	20,4	45	10	49	31	58	9	64	36,1	64	9	71
1050	20	10,2	49	10	50	11,7	53	10	53	17,7	70	9	70	20,6	78	9	79
2400	15	20,3	40	10	44	22,9	43	10	48	33,4	56	9	63	38,7	63	9	70
1050	15	11,7	48	10	49	13,2	52	10	53	19,1	69	9	70	22,1	77	9	79
2400	0	27,9	34	10	41	30,5	38	10	44	41,1	51	9	59	46,4	57	9	66
1050	0	16,1	45	10	47	17,6	50	10	51	23,5	66	9	68	26,5	75	9	76
2400	-10	33	31	10	38	35,6	34	10	42	46,2	47	9	56	51,5	53	9	63
1050	-10	19	43	10	45	20,5	48	10	49	26,5	65	9	66	29,5	73	9	75

Table 2 - WAC402

Air		Incoming water 0,70 l/s, 55 °C				Incoming water 0,70 l/s, 60 °C				Incoming water 0,70 l/s, 80 °C				Incoming water 0,70 l/s, 90 °C			
Air flow m <sup>3</sup> /h	Air in °C	Power kW	Air out °C	Water kPa	Water out °C	Power kW	Air out °C	Water kPa	Water out °C	Power kW	Air out °C	Water kPa	Water out °C	Power kW	Air out °C	Water kPa	Water out °C
4000	20	30,2	42	10	45	34,7	46	10	48	52,4	59	9	62	61,3	65	9	69
1800	20	17,8	49	10	49	20,3	53	10	53	30,6	70	9	70	35,8	78	9	78
4000	15	34,6	41	10	43	39	44	10	47	56,7	57	9	61	65,7	63	9	68
1800	15	20,3	48	10	48	22,9	52	10	52	33,1	69	9	69	38,3	78	9	77
4000	0	47,5	35	10	39	52	38	10	42	70	51	9	56	78,8	58	9	63
1800	0	29,9	45	10	45	30,5	50	10	50	40,8	67	9	66	45,9	75	9	74
4000	-10	56	31	10	36	60,5	35	10	39	78,4	48	9	53	87,5	54	9	60
1800	-10	32,9	44	10	44	35,5	48	10	48	45,8	65	9	64	51	74	9	73

Pressure drop (water)

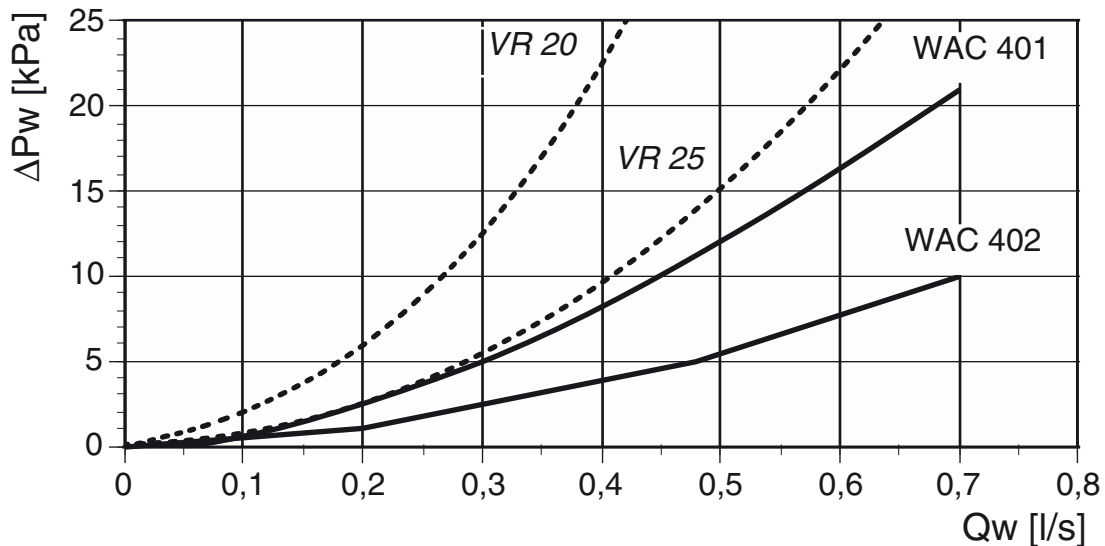


Table 3 -WAC + VR

Door width  (m)	Incoming water 60°C, 15 kPa Incoming air +15°C *)															
			WAC + VR 20								WAC + VR 25					
	WAC 301	WAC 302	Water			WAC 401 kW	WAC 402 kW	Air out °C	Ptot kW	Water			WAC 401 kW	WAC 402 kW	Air out °C	Ptot kW
			tot l/s	WAC 401 l/s	WAC 402 l/s					tot l/s	WAC 401 l/s	WAC 402 l/s				
1	1	-	0,28	0,28	-	20,7	-	42	21	0,37	0,37	-	22,1	-	46	22
1,5	-	1	0,30	-	0,30	-	31,1	35	31	0,42	-	0,42	-	34,8	40	35
2	2	-	0,30	0,15	-	16,7	-	33	33	0,45	0,225	-	19,5	-	39	39
2,5	1	1	0,32	0,13	0,19	15,6	25,2	30	40	0,47	0,19	0,28	18,4	30,3	35	49
3,0 - 3,5	-	2	0,32	-	0,16	-	22,9	26	46	0,47	-	0,235	-	28,1	32	56
4,0 - 4,5	1	2	0,32	0,08	0,12	11,8	18,9	23	50	0,47	0,12	0,175	15,0	24,1	28	63

Door width  (m)	Incoming water 70°C, 15 kPa Incoming air +15°C *)															
			WAC + VR 20								WAC + VR 25					
	WAC 301	WAC 302	Water			WAC 401 kW	WAC 402 kW	Air out °C	Ptot kW	Water			WAC 401 kW	WAC 402 kW	Air out °C	Ptot kW
			tot l/s	WAC 401 l/s	WAC 402 l/s					tot l/s	WAC 401 l/s	WAC 402 l/s				
1	1	-	0,28	0,28	-	25,5	-	48	26	0,37	0,37	-	27,1	-	53	27
1,5	-	1	0,30	-	0,30	-	38,3	40	38	0,42	-	0,42	-	42,8	46	43
2	2	-	0,30	0,15	-	20,6	-	37	41	0,45	0,225	-	23,9	-	45	48
2,5	1	1	0,32	0,13	0,19	19,3	31,1	33	50	0,47	0,19	0,28	22,6	37,3	40	60
3,0 - 3,5	-	2	0,32	-	0,16	-	28,1	28	56	0,47	-	0,235	-	34,6	35	69
4,0 - 4,5	1	2	0,32	0,08	0,12	14,6	23,2	25	61	0,47	0,12	0,175	18,5	29,7	31	78

Door width  (m)	Incoming water 80°C, 15 kPa Incoming air +15°C *)															
			WAC + VR 20								WAC + VR 25					
	WAC 301	WAC 302	Water			WAC 401 kW	WAC 402 kW	Air out °C	Ptot kW	Water			WAC 401 kW	WAC 402 kW	Air out °C	Ptot kW
			tot l/s	WAC 401 l/s	WAC 402 l/s					tot l/s	WAC 401 l/s	WAC 402 l/s				
1	1	-	0,28	0,28	-	30,2	-	54	30	0,37	0,37	-	32,2	-	59	32
1,5	-	1	0,30	-	0,30	-	24,5	44	46	0,42	-	0,42	-	50,8	51	51
2	2	-	0,30	0,15	-	49,0	-	41	49	0,45	0,225	-	28,5	-	50	57
2,5	1	1	0,32	0,13	0,19	22,9	36,9	36	60	0,47	0,19	0,28	26,9	44,4	44	71
3,0 - 3,5	-	2	0,32	-	0,16	-	33,4	30	60	0,47	-	0,235	-	41,1	38	82
4,0 - 4,5	1	2	0,32	0,08	0,12	17,3	27,6	26	73	0,47	0,12	0,175	22,0	35,3	33	93

## Инструкция по установке и использованию

### Назначение и область применения

Воздушные завесы Frico Thermozone серии WAC 400 предназначены для защиты ворот и входных дверей высотой от 3-х до 4,5 метров. Эффективность воздушной завесы зависит от нагрузки на проеме ворот. Завесы серии WAC 400 поставляются с блоком теплообменника, смонтированным в корпусе. Существуют модели WAC401/402 для горизонтальной и WAC401V/402V для вертикальной установки.

Класс защиты оборудования: брызгозащищенное исполнение (IP 44).

### Принцип действия

Воздух забирается в верхней или нижней части фронтальной панели (в зависимости от положения заборной решетки, см. рис.2) и выдувается с большой скоростью вдоль створа ворот, предотвращая перетечки воздуха через открытый проем. Крепежные элементы позволяют поворачивать завесу с тем, чтобы направить поток воздуха под нужным углом, в зависимости от разности давлений, температур и ветровой нагрузки. Скорость потока воздуха может регулироваться пультом управления скоростью, имеющим четыре положения.

**Внимание:** если в помещении пониженное давление, то эффект воздушной завесы будет значительно снижен. Вентиляция должна быть сбалансированной!

### Установка

#### а) Крепление над воротами.

Воздушные завесы обычно устанавливаются внутри на воротах как можно ближе к краю проема. Если завеса будет использоваться для защиты холодильной камеры, то она должна быть установлена на теплой стороне. Аппараты должны быть установлены вплотную друг к другу, чтобы между воздушными потоками не оставалось свободного пространства. Вначале разметьте место на стене или на потолке, установите консоли и подвесьте аппараты воздушной завесы (рис. 1).

Минимальное расстояние от верха завесы до потолка для подсоединения гибких подводок - 200мм. При креплении скоб непосредственно к потолку для подсоединения гибких подводок необходимо применение уголковых переходников. Соблюдайте минимальные расстояния и следите за тем, чтобы аппарат не был установлен под/над электророзеткой.

#### б) Установка над воротами с вертикальным подъемом.

Когда воздушные завесы необходимо установить над воротами с вертикальным подъемом, то необходимо заказать дополнительно секции АХТ401 или АХТ402, которые позволяют максимально приблизить щель выдува к створу ворот. В этом случае завесы устанавливаются на балках (тах. размер 50 x 100мм, рис.3), для которых предусмотрена опорная прорезь в секции АХТ и кронштейны (входят в комплект поставки секции АХТ) для установки на завесе (см. рис. 4) Порядок монтажа секций АХТ401/402 показан на рис. 4 .

- демонтируйте решетку канала выдува (отвернуть по 2 винта с торцов завесы).
- демонтируйте заднюю фронтальную панель (отвернуть по 4 винта с торцов завесы).
- закрепите решетку в канале выдува секции АХТ (вкрутить по 2 винта с торцов секции).
- закрепить секцию АХТ на завесе (вкрутить по 4 винта с торцов секции).
- закрепите Z-образные кронштейны на обратной стороне завесы прилагаемыми к секции АХТ винтами. Места вкручивания винтов отмечены на корпусе завесы.

#### в) Установка сбоку от ворот.

В некоторых случаях воздушные завесы невозможно или нежелательно размещать над воротами.

Имеются специальные модели WAC401V и WAC402V для установки в вертикальную



колонну сбоку от ворот. Модели для горизонтальной установки WAC401 и WAC402 нельзя ставить вертикально! Обратите внимание на высоту прокладки подводящих трубопроводов, так как штуцера теплообменников завес при вертикальной установке будут в нижней или в верхней части завес (левая или правая сторона ворот).

При помощи монтажных плат AVMP300 аппараты могут быть установлены вертикально в колонну сбоку от ворот так, чтобы воздушный поток был направлен в горизонтальном направлении (рис. 6). Монтажная плата AVMP300 состоит из двух секций одна из которых крепится к полу, а ответная часть к торцу воздушной завесы, после чего завеса устанавливается в секцию, прикрепленную к полу и секции AVMP фиксируются между собой болтами.

Максимально можно монтировать колонну из трех воздушных завес, причем их фиксация осуществляется с помощью плат AVMP аналогично креплению к полу. Завеса установленная сверху в верхней части крепится к стене с помощью монтажной скобы, входящей в комплект поставки. В случае, если существует опасность повреждения аппаратов проходящим транспортом, желательна установка защитного ограждения. При вертикальной установке воздушных завес поток воздуха может вызывать нежелательную циркуляцию воздуха в помещении. Для минимизации этого эффекта на противоположной стороне ворот рекомендуем установить простенок, останавливающий поток воздуха (рис. 5).

Установите переключатель оборотов ACR 304 в таком месте, чтобы он был защищен и в то же время легко доступен для управления воздушной завесой.

## **Электрическое подключение**

Подключение должно производиться квалифицированным электриком с соблюдением соответствующих норм. Аппарат включается в сеть после центрального выключателя с минимальным воздушным зазором 3мм. Возможны

различные варианты управления скоростью воздушного потока (См. прилагаемую схему). Передняя панель завесы открывается отверткой поворотом замков на 1/4 оборота. Подключение осуществляется кабелями типа ЕКК, ЕК1 или равнозначными. Минимальное сечение 1,5мм<sup>2</sup>.

Сверху на аппарате имеются отверстия, закрытые выбивными пробками: 2 - диаметром 29мм и 4 - диаметром 23мм. Уплотнительные кольца должны соответствовать классу защиты аппарата!

## **Подключение теплообменника**

Подключение должно осуществляться специалистом согласно имеющимся предписаниям. Для обеспечения возможности регулировки направления воздушного потока (поворот завесы вокруг своей оси) подключение лучше всего осуществлять гибкими подводками, входящими в комплект поставки.

Внимание! Гибкие подводки применять при температуре воды до 100 °С. При температуре воды выше 100 °С подводящие трубопроводы подсоединять жестко к штуцерам входа/выхода теплообменника завесы без применения гибких подводок.

Штуцера входа/выхода теплообменника имеют внутреннюю резьбу DN 20 (3/4") и расположены в верхней части аппарата.

При температуре воды до 100 °С рабочее давление –10бар, давление испытания –16бар.

При температуре воды до 130/70 °С рабочее давление –8бар, давление испытания –16бар.

## **Регулировка работы воздушной завесы**

Направление потока воздуха и его скорость выбираются в зависимости от конкретных условий для данного воротного проема. Для ворот со значительной разностью давлений, в том числе и термальной, а также большой ветровой нагрузкой, рекомендуется смещать направление потока на угол до 15°. Поток воздуха должен быть направлен наружу, чтобы

не допустить проникновения холодного воздуха внутрь помещения. Чем более сложные условия в створе ворот, тем больше должен быть угол смещения потока. При установке над воротами небольшой вертикальный простенок с обоих торцов ворот (рис. 7 вид сверху) может значительно повысить эффективность работы завесы. Скорость воздушного потока задается пультом управления скоростью ACR304 или ACR3042 и выбирается в соответствии с текущими условиями. Ее величина должна быть достаточной, чтобы при открытых воротах не происходило прорыва холодного воздуха в помещение.

Заметьте, что при понижении давления в помещении, действие воздушной завесы будет значительно ухудшено. Вентиляция должна быть сбалансированной! Остерегайтесь также тоннельных эффектов при одновременном открытии ворот с разных сторон здания.

### Устранение неисправностей

Если не вращаются вентиляторы, то надо проверить:

- а) Наличие напряжения в сети, предохранители, предохранитель короткого замыкания и выключатель на таймере, если таковые имеются.
- б) Правильность установки переключателя на пульте управления
- в) Исправность концевого выключателя

Со временем снижается скорость

воздушного потока:

- а) Извлечь и при необходимости произвести очистку воздушного фильтра
- б) Продуть поверхности теплообменника сжатым воздухом

Пониженная тепловая мощность:

- а) Проверить температуру воды на входе в завесу
- б) Проверить положение запорной и регулирующей арматуры

Если неисправности не устраняются, обратитесь в сервисный центр

### Меры безопасности

Убедитесь, что входная и выходная

решетки не закрыты какими-либо материалами, способными помешать прохождению воздушного потока.

В процессе работы поверхности прибора нагреваются!

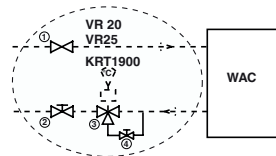
### Техническое обслуживание

Мотор вентилятора не требует какого-либо ухода. Другие поверхности, на которых оседает пыль, требуют периодической чистки, по крайней мере раз в год.

Завесы WAC оснащены фильтрами, которые защищают от загрязнения и закупорки поверхность теплообменника. Фильтр необходимо чистить регулярно, поскольку загрязнение будет снижать эффективность работы завесы и ее тепловую мощность.

### Комплект вентилей

Для автоматического регулирования расхода воды и температуры используются Комплекты вентилей VR20 или VR25 применяются вместе с термостатом KRT1900. VR состоит из четырех вентилей, устанавливаемых как показано на рисунке ниже. Дополнительная информация в инструкции по эксплуатации VR20, VR25.



1. Запорный клапан
2. Регулирующий клапан с возможностью отсечки
3. Трехходовой вентиль с электроприводом
4. Клапан байпаса

VR20 имеет соединения DN20(3/4»), за исключением клапана байпаса DN 10(3/8»). VR25 имеет соединения DN25(1»), за исключением клапана байпаса DN 10(3/8»).

### Таблицы мощности, давления и расхода

Существует 3 различных подхода

#### 1. Задана температура воды

Параметры WAC получены, исходя из требуемой температуры воды на входе и выходе. Расход воздуха задан мощностью вентиляторов с показателями при максимальной и минимальной скорости. Данные, которые можно получить из

# Thermozone WAC400

таблицы: мощность, требуемый расход воды, падение давления и температура выходящего из завесы воздуха.

## 2. Задан расход воды и ее температура на входе

Параметры WAC получены, исходя из падения давления на теплообменнике в 10 кПа. При этом падении давления через теплообменник проходит определенное количество воды. Данные, которые можно получить из таблицы: мощность, температура воздуха и воды на выходе.

## 3. Работа WAC в комплекте с Комплектом вентилей VR

VR может работать с несколькими воздушными завесами и параметры WAC получены для различных комбинаций

ширины двери. Комплект вентилей VR существует в двух исполнениях. Соединительная резьба для VR 20 -DN20(3/4"), а для VR25 - DN25 (1"). Падение давления в VR25 меньше, чем в VR20 и поэтому он может использоваться, когда требуется больший поток. В данном случае температура воздуха на входе фиксирована и составляет 15 °С, а падение давления на VR (весь комплект)+WAC составляет 15 кПа.

**Производитель принимает на себя гарантийные обязательства только в том случае, когда воздушные завесы Thermozone эксплуатируются в соответствии с его требованиями и положениями настоящей инструкции.**

### Технические параметры

Тип	WAC 401	WAC 402	WAC 401V	WAC 402V
Мощность кВт	0,6	1	0,6	1
Напряжение, двигатель/управление V	230	230	230	230
Сила тока, мотор/управление A	2,5	4,2	2,5	4,2
Расход воздуха, м³/час	1050-2400	1800-4000	1050-2400	1800-4000
Объем воды, л	3,5	4,5	3,5	4,5
Уровень шума дБ(А)	44/62	45/63	44/62	45/63
Вес, кг	52	83	52	83
Длина, мм	1000	1670	1000	1670
Класс защиты	IP 44	IP 44	IP 44	IP 44
Макс. рабочее давление (t= 100 °С), бар	10	10	10	10
Давление гидроиспытаний, бар	16	16	16	16

### Принадлежности

Пульт управления скоростью (4-х ступенчатый)	ACR 304
4-х позиционный пульт с фиксированной min. и max. скоростью	ACR 3042
Концевой выключатель	AGB 304
2-х ступенчатый термостат	KRT 1900
Монтажная плата для вертикальной установки	AVMP 300
Решетка для установки в подвесной потолок (1192 x 192)	22003
Решетка для установки в подвесной потолок (1515 x 192)	22004
Секция для ворот с вертикальным подъемом	
WAC 401 (1000mm)	AXT401
WAC 402 (1670 mm)	AXT402
Комплект вентилей (3/4")	VR20
Комплект вентилей (1")	VR25