

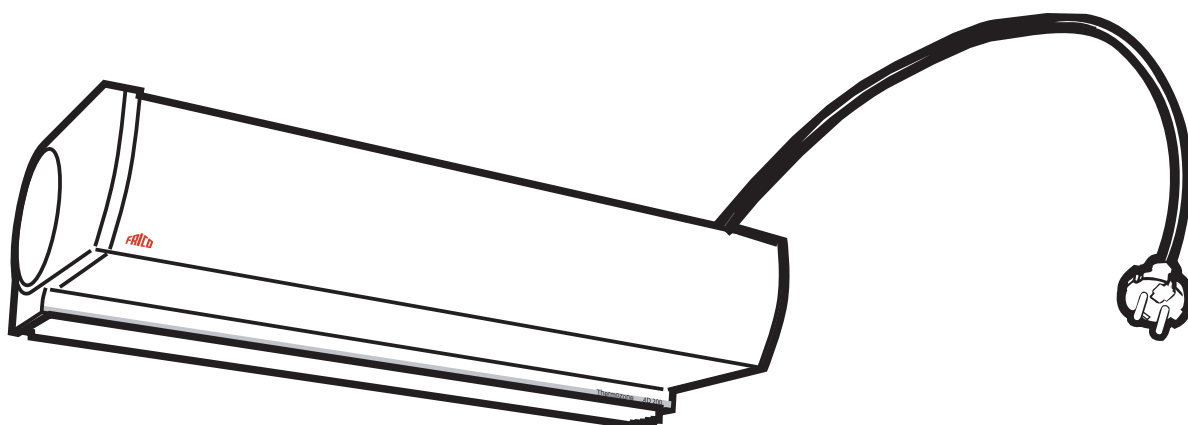


FRICO

Thermozone

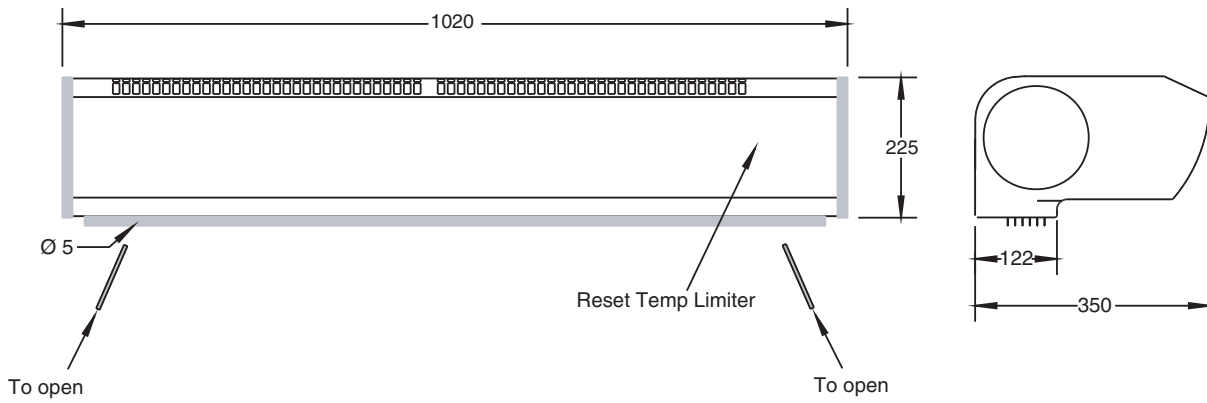
AD210C03

AD210C05



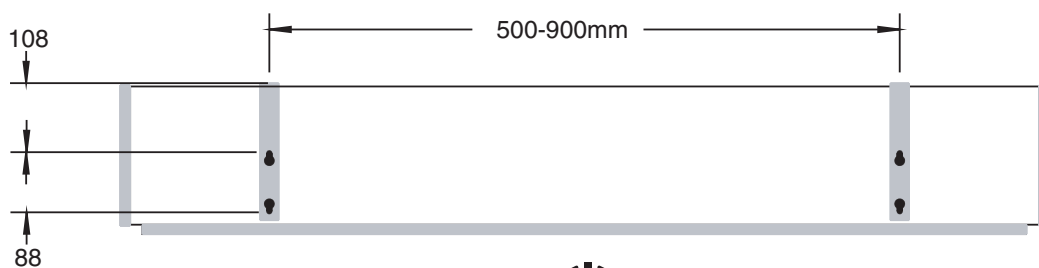
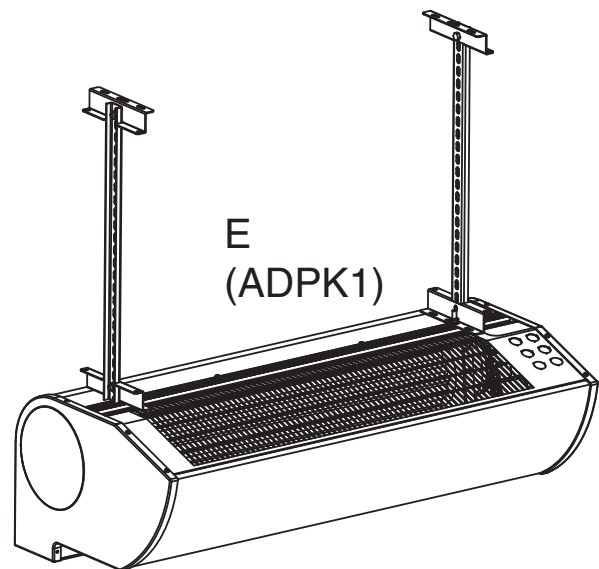
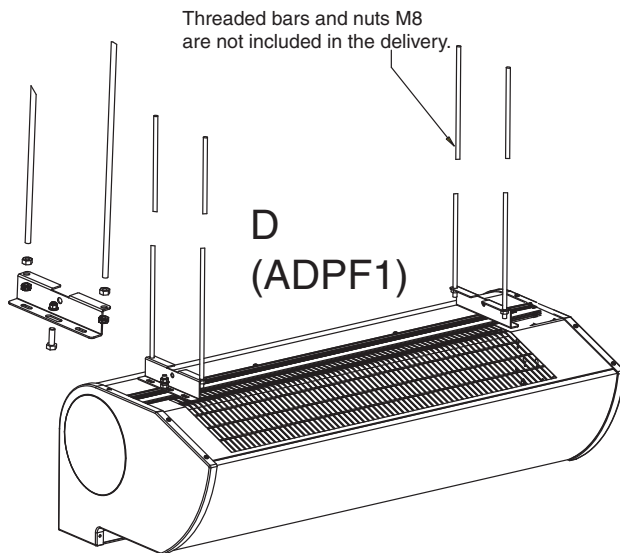
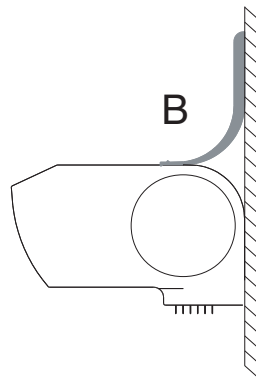
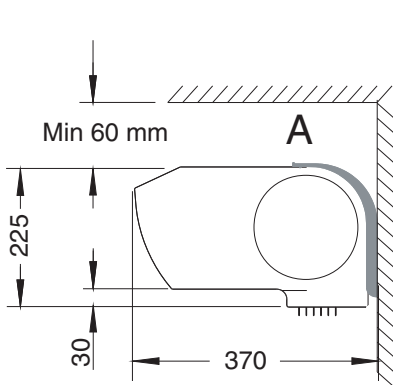
Тел.: (495) 669-37-15 (многоканальный)
SIP: 0030047810
e-mail: info@frico-tm.ru
www.frico-tm.ru

Thermozone AD210C03 / AD210C05



Mounting alternatives

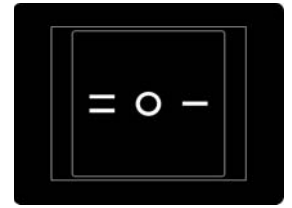
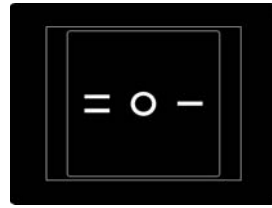
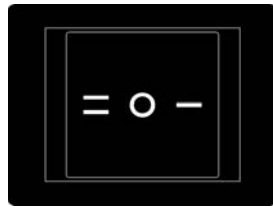
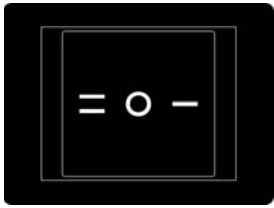
(A and B, standard brackets included in delivery, D and E, accessories)



Thermozone AD210C03 / AD210C05

AD210C03

AD210C05



2 kW



900 m3/h



3 kW



900 m3/h



3 kW



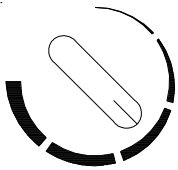
1400 m3/h



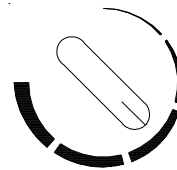
4,5 kW



1400 m3/h



Thermostat
5 - 35 °C



Thermostat
5 - 35 °C



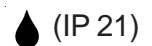
14 kg



(IP 21)

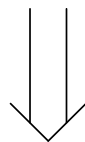
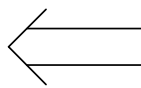
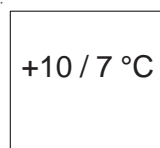


14 kg



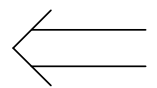
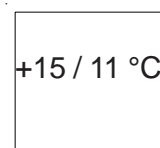
(IP 21)

AD210C03



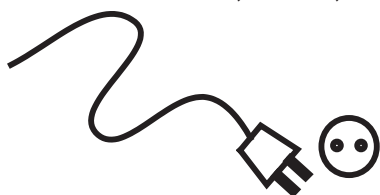
41 / 51 dB(A)

AD210C05



41 / 51 dB(A)

230 V~, 50 Hz, 13,5A



16 A

230 V~, 50 Hz, 20,1A



20/25A

Thermozone AD210C03 / AD210C05

При работе поверхность аппарата нагревается! Аппарат не должен располагаться вблизи легковоспламеняющихся материалов! Нельзя накрывать аппарат полностью или частично одеждой или чем-либо другим. В этом случае может возникнуть перегрев и создается опасность возгорания и пожара!