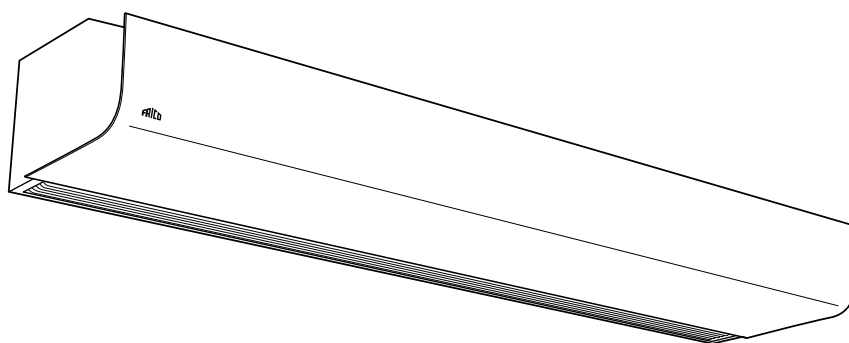


Original instructions

# PA2500



SE ... 20

GB ... 25

DE ... 29

ES ... 34

FR ... 39

IT ... 44

NL ... 49

NO ... 54

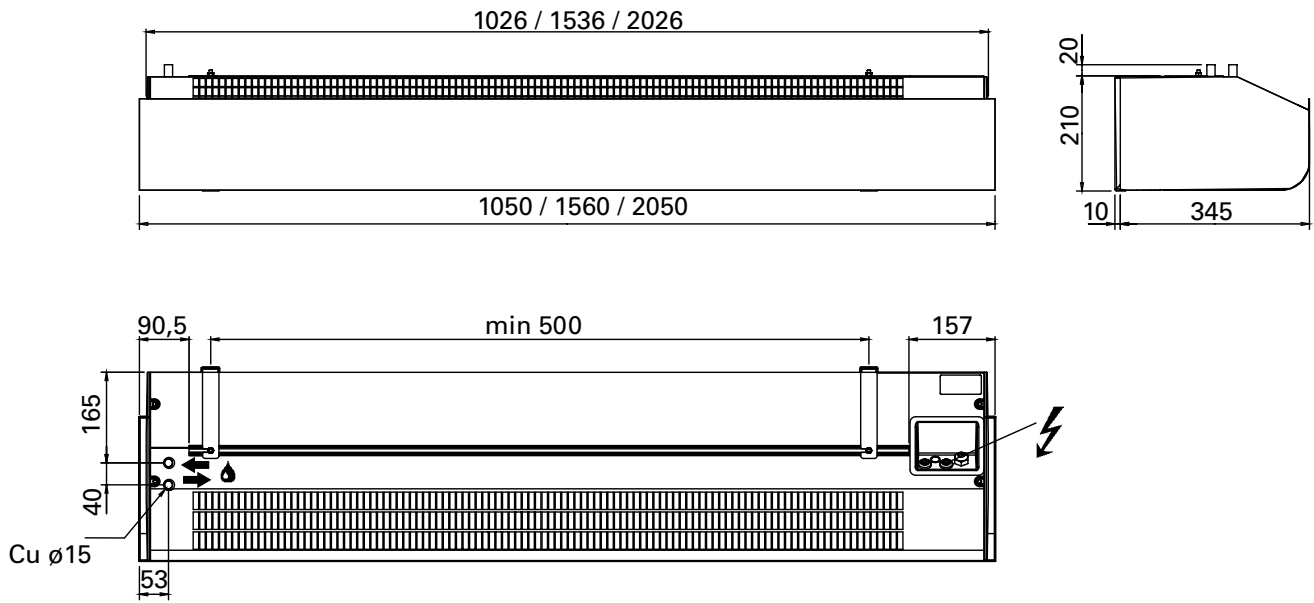
PL ... 59

RU ... 64

- SE** Introduktionssidorna består huvudsakligen av bilder. För översättning av de engelska texter som används, se respektive språksidor.
- GB** The introduction pages consist mainly of pictures. For translation of the English texts used, see the respective language pages.
- NO** Introduksjonssidene består hovedsakelig av bilder. For oversettelse av de engelske tekstene, se de respektive språksidene
- FR** Les pages de présentation contiennent principalement des images. Consulter la page correspondant à la langue souhaitée.
- DE** Die Einleitungsseiten bestehen hauptsächlich aus Bildern. Für die Übersetzung der verwendeten Texte in englischer Sprache, siehe die entsprechenden Sprachseiten.
- ES** Las páginas introductorias contienen básicamente imágenes. Consulte la traducción de los textos en inglés que las acompañan en las páginas del idioma correspondiente.
- NL** De inleidende pagina's bevatten hoofdzakelijk afbeeldingen. Voor een vertaling van de gebruikte Engelse teksten, zie de pagina's van de resp. taal.
- IT** Le pagine introduttive contengono prevalentemente immagini. Per le traduzioni dei testi scritti in inglese, vedere le pagine nelle diverse lingue.
- PL** Początkowe strony zawierają głównie rysunki. Tłumaczenie wykorzystanych tekstów angielskich znajduje się na odpowiednich stronach językowych.
- RU** Страницы в начале Инструкции состоят в основном из рисунков, схем и таблиц. Перевод встречающегося там текста приведен в разделе RU.

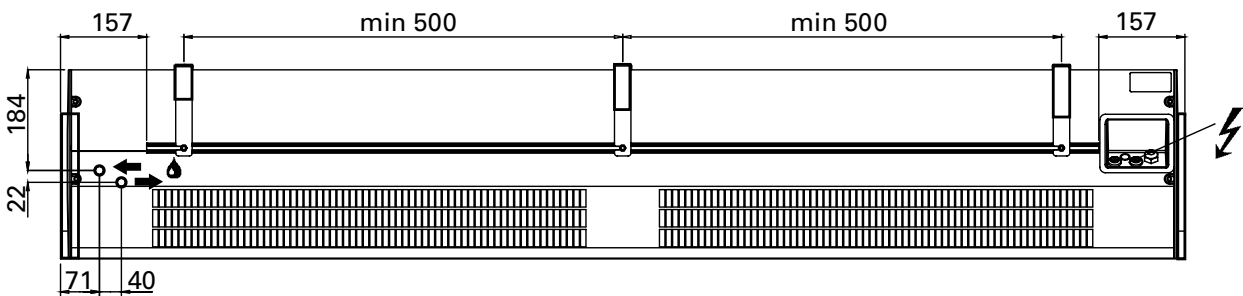
# PA2500

## PA2500



2 m

PA2500A PA2500W



PA2500E

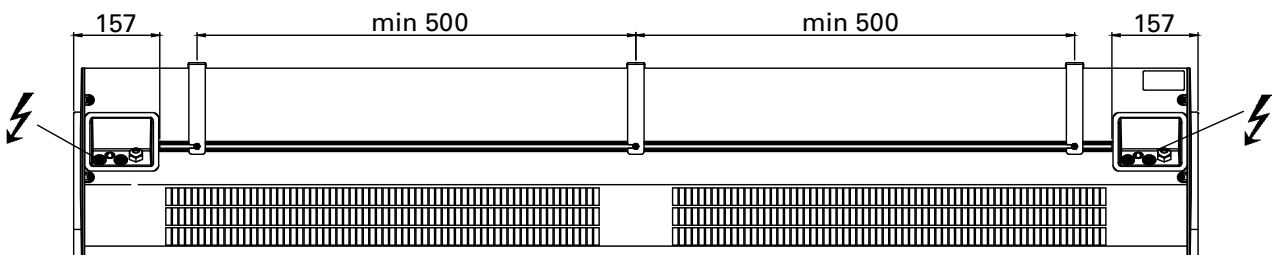


Fig.1

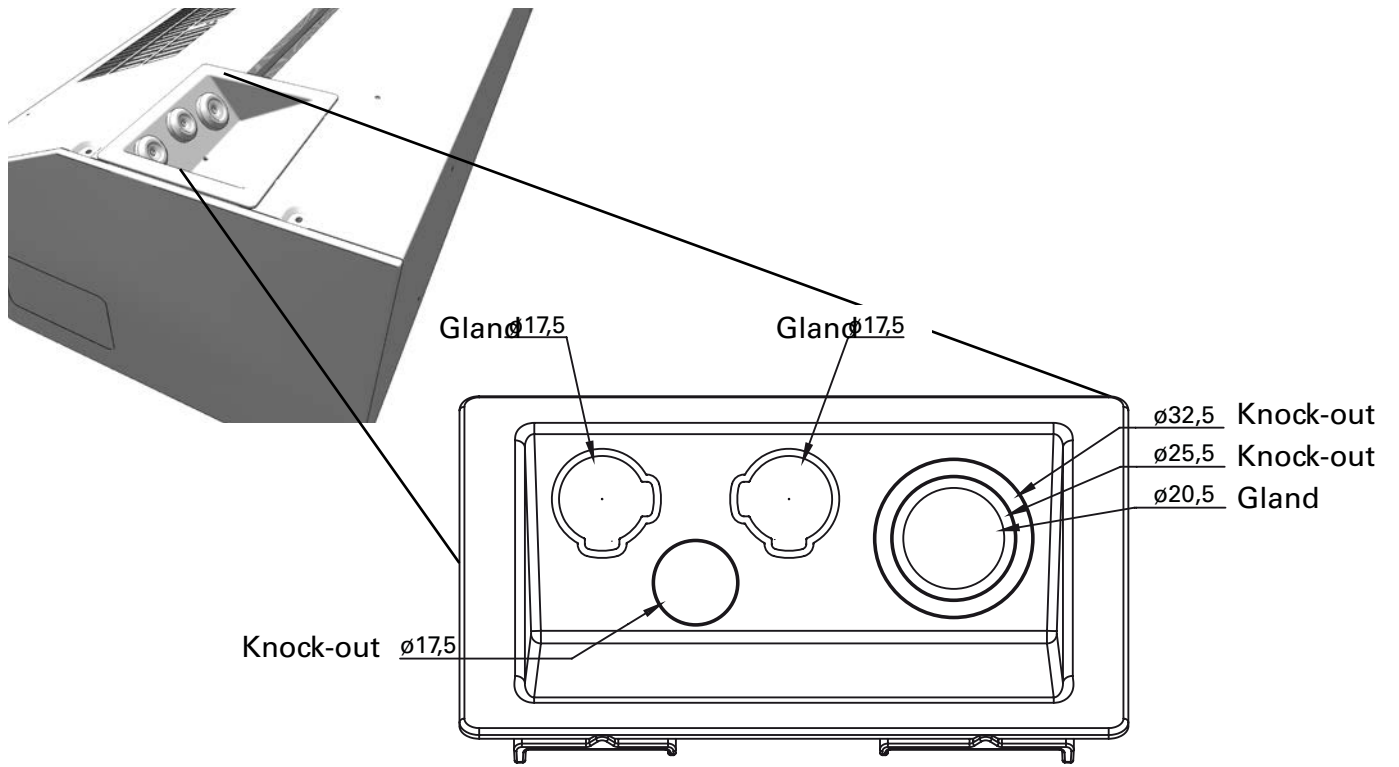


Fig.2

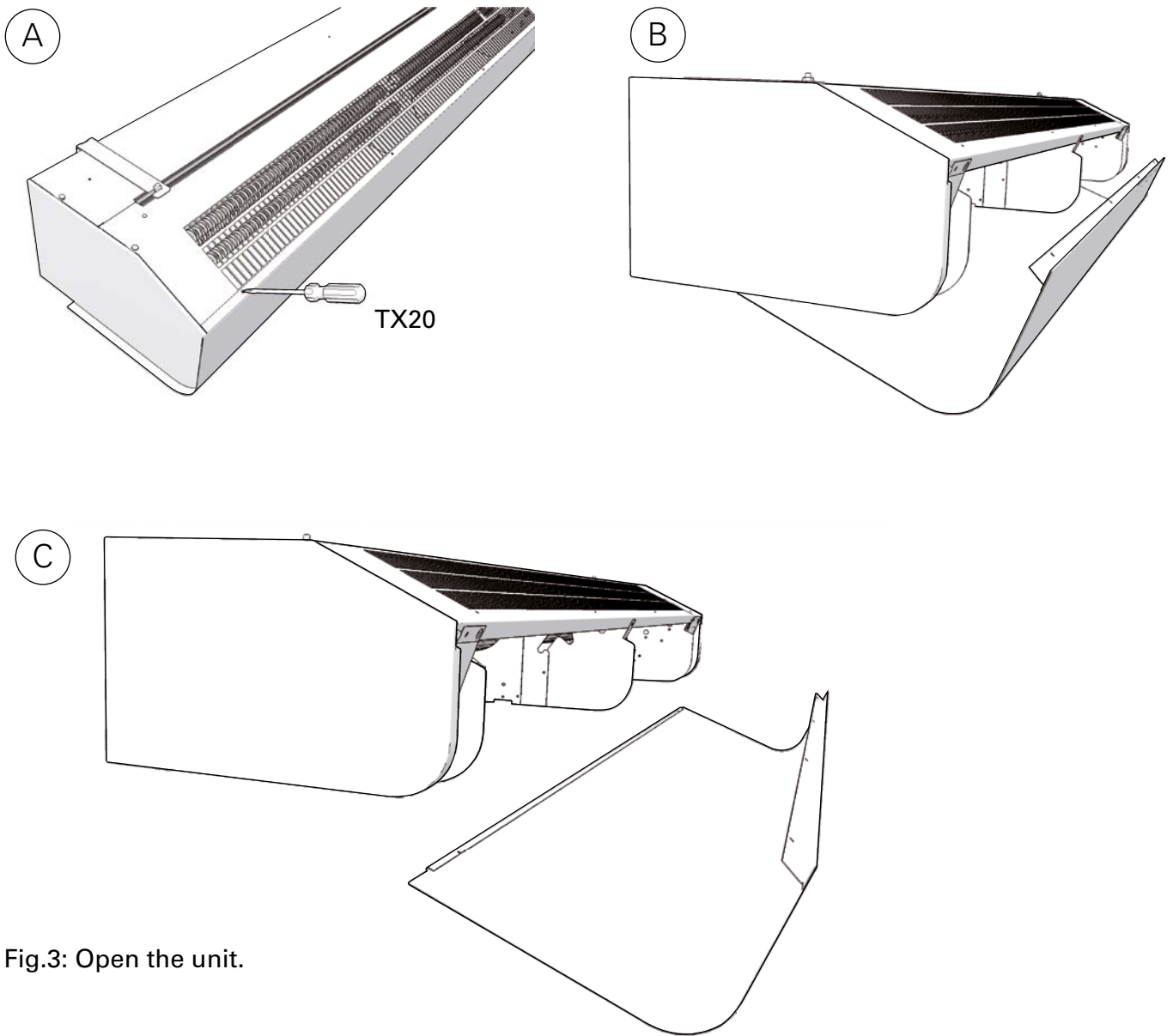


Fig.3: Open the unit.

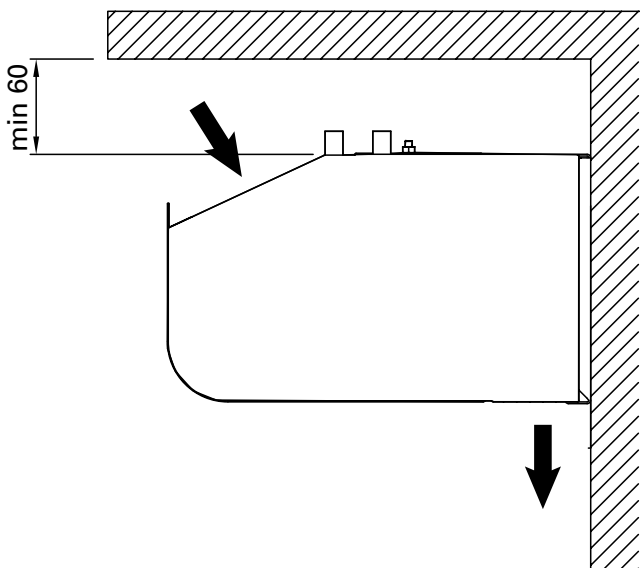
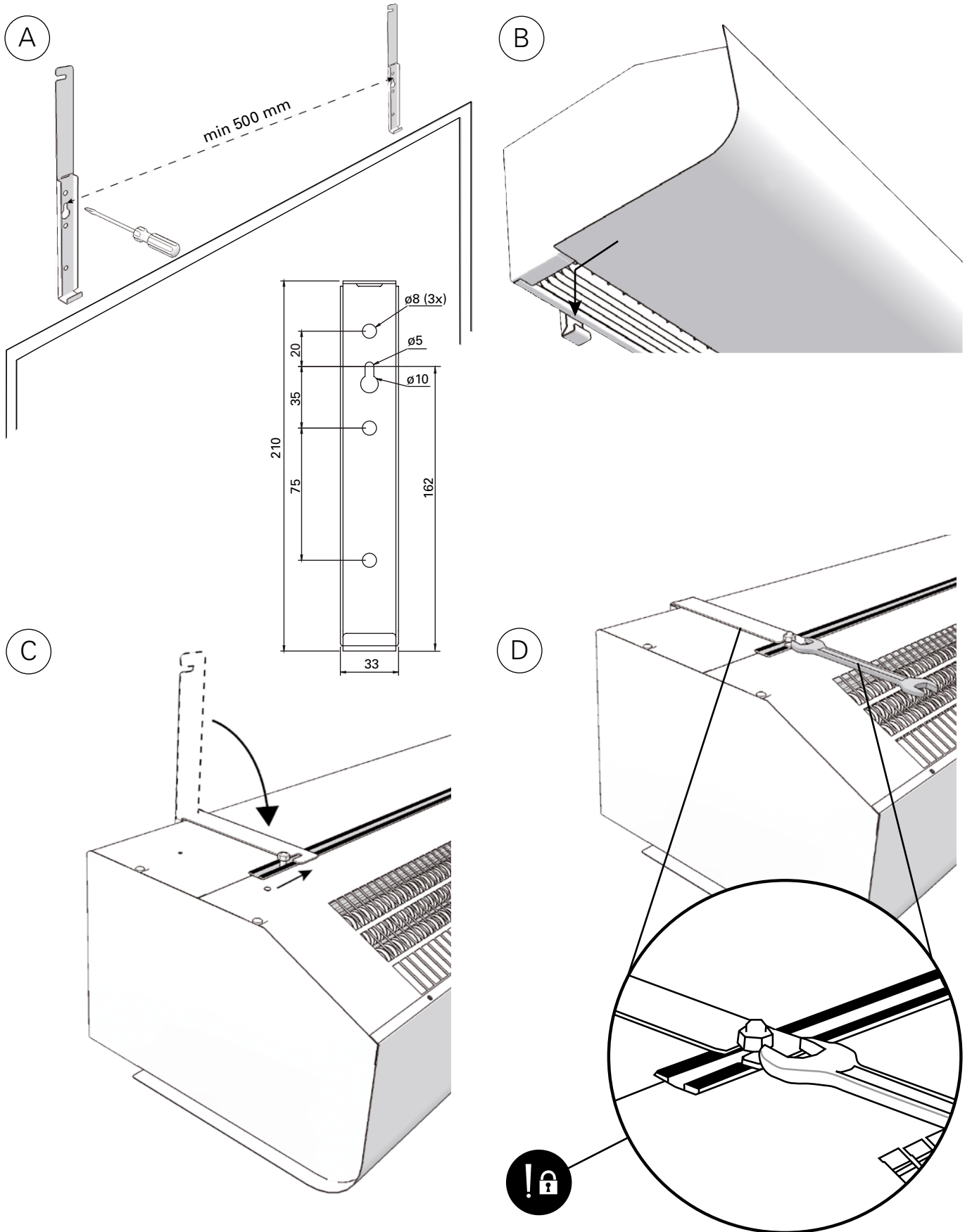


Fig.4: Minimum distance.

Mounting with wall brackets



PA2510	2 pcs
PA2515	2 pcs
PA2520	3 pcs

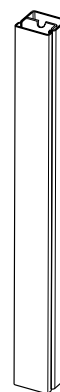
Fig. 6: Mounting with wall brackets

## Accessories

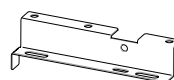
<b>PA34TR15</b>	PA2510, PA2515, 1 m
<b>PA34TR20</b>	PA2520, 1 m
<b>PA2P15</b>	PA2510, PA2515, 1 m
<b>PA2P20</b>	PA2520, 1 m
<b>PA2PF15</b>	PA2510, PA2515
<b>PA2PF20</b>	PA2520
<b>PAMLK</b>	PA2500
<b>PA2EF10</b>	PA2510W
<b>PA2EF15</b>	PA2515W
<b>PA2EF20</b>	PA2520W
<b>PAWAK</b>	PA2500W
<b>FHDN15</b>	PA2500W



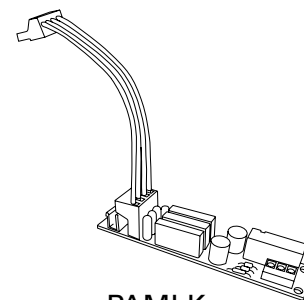
PA34TR



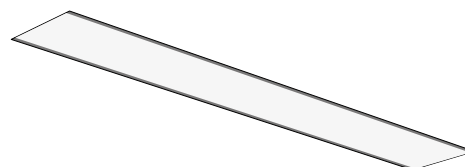
PA2P



PA2PF



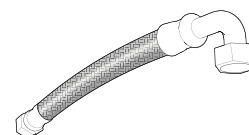
PAMLK



PA2EF



PAWAK

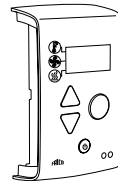


FHDN15

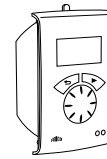
# Accessories

## SIRe

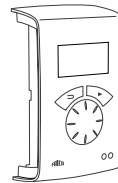
<b>SIReB</b>	
<b>SIReAC</b>	
<b>SIReAA</b>	
<b>SIReRTX</b>	70x33x23 mm
<b>SIReUR</b>	114x70x50 mm
<b>SIReWTA</b>	
<b>SIReCJ4</b>	
<b>SIReCJ6</b>	
<b>SIReCC603</b>	3 m
<b>SIReCC605</b>	5 m
<b>SIReCC610</b>	10 m
<b>SIReCC615</b>	15 m
<b>SIReCC640</b>	40 m
<b>SIReCC403</b>	3 m
<b>SIReCC405</b>	5 m
<b>SIReCC410</b>	10 m
<b>SIReCC415</b>	15



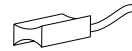
SIReB



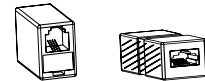
SIReUR



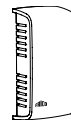
SIReAC/SIReAA



SIReWTA



SIReCJ4/SIReCJ6



SIReRTX



SIReCC



<b>VKF15LF</b>	DN15
<b>VKF15NF</b>	DN15
<b>VKF20</b>	DN20
<b>VKF25</b>	DN25
<b>VKF32</b>	DN32
<b>SD230</b>	
<b>BPV10</b>	
<b>SDM24</b>	
<b>ST23024</b>	

**VLSP**

**VKF**

**SD230**      **BPV10**

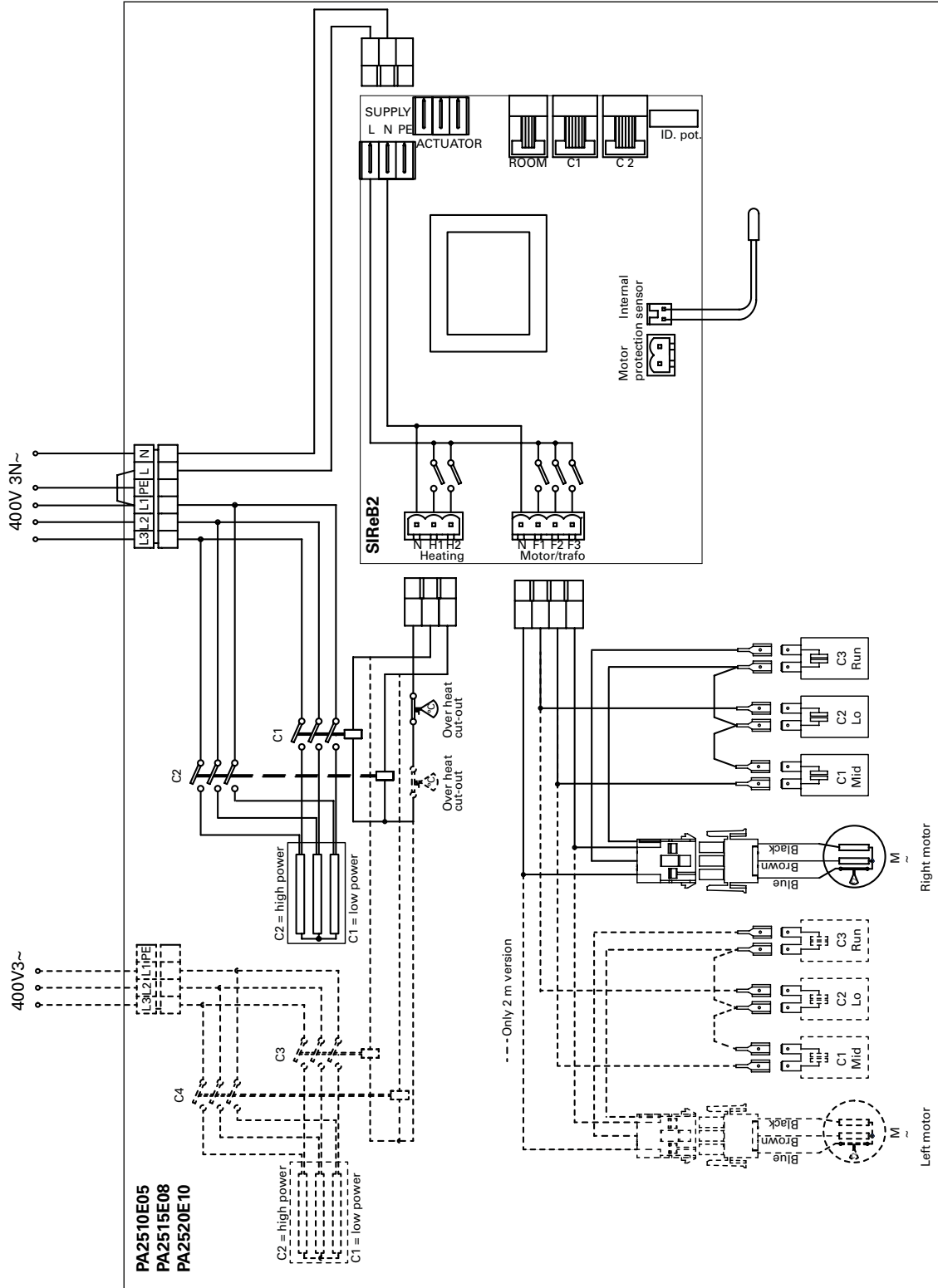
**VLP**

**VKF**

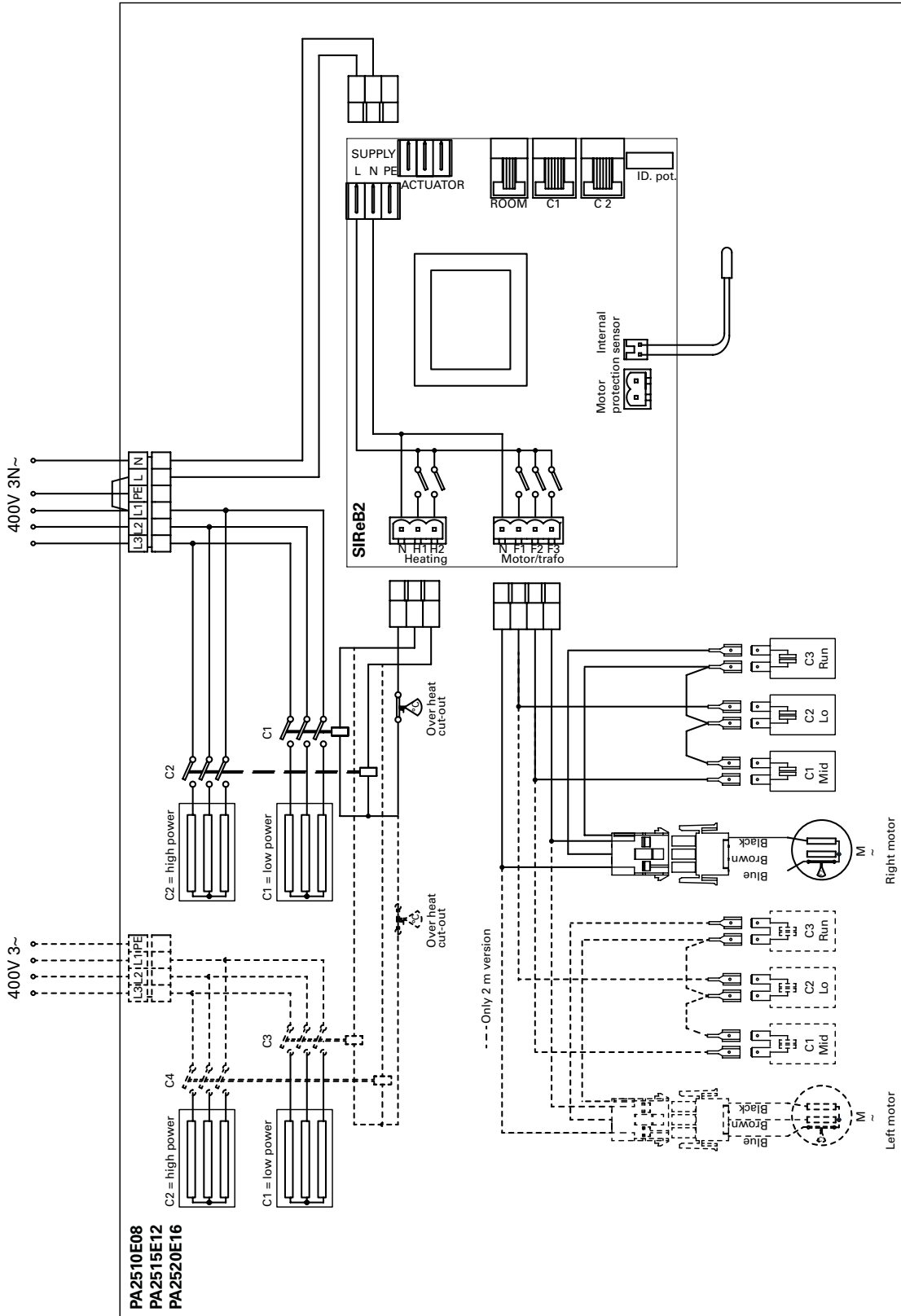
**SDM24**      **ST23024**



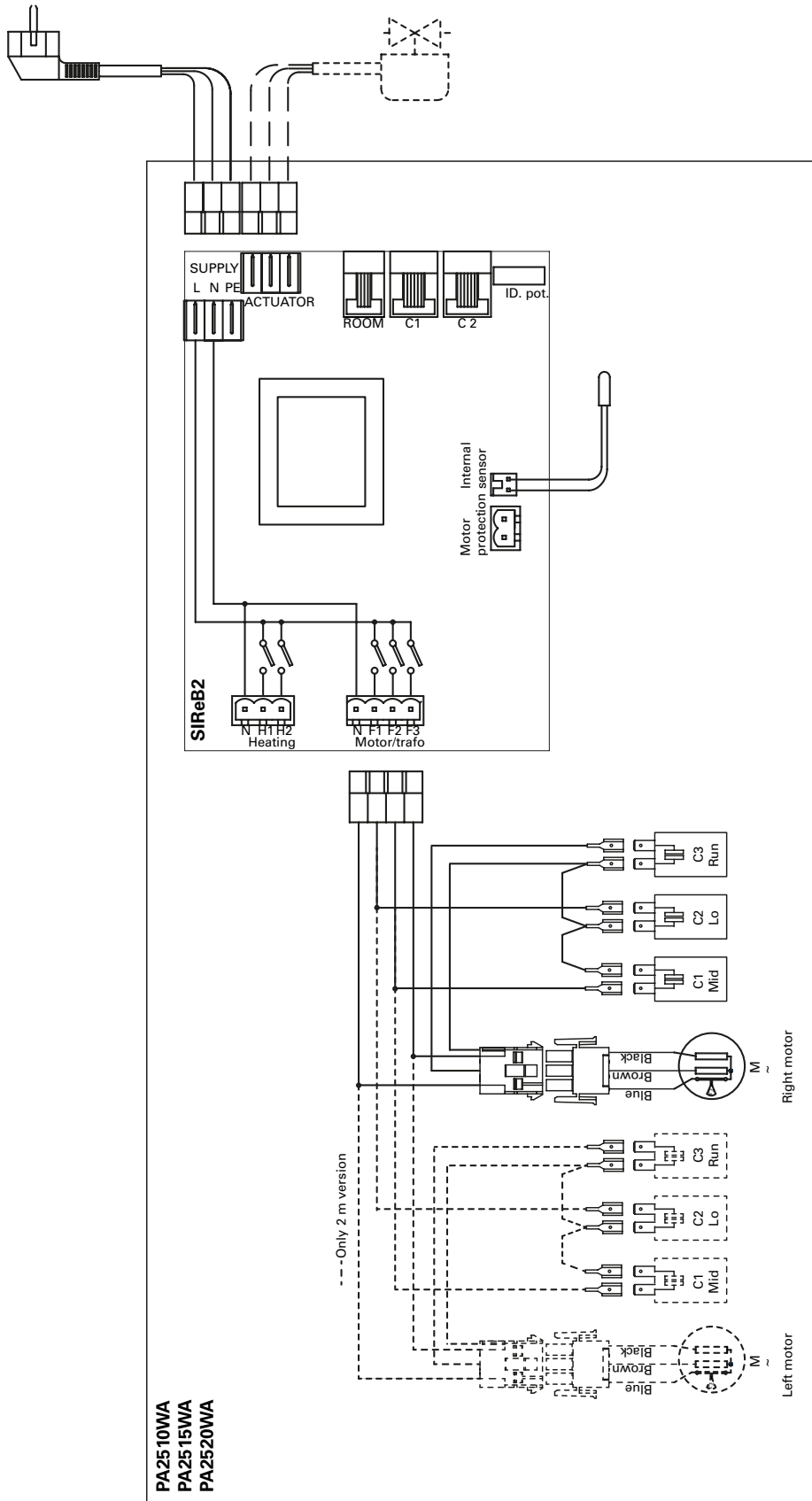
PA2510E05 / PA2515E08 / PA2520E10



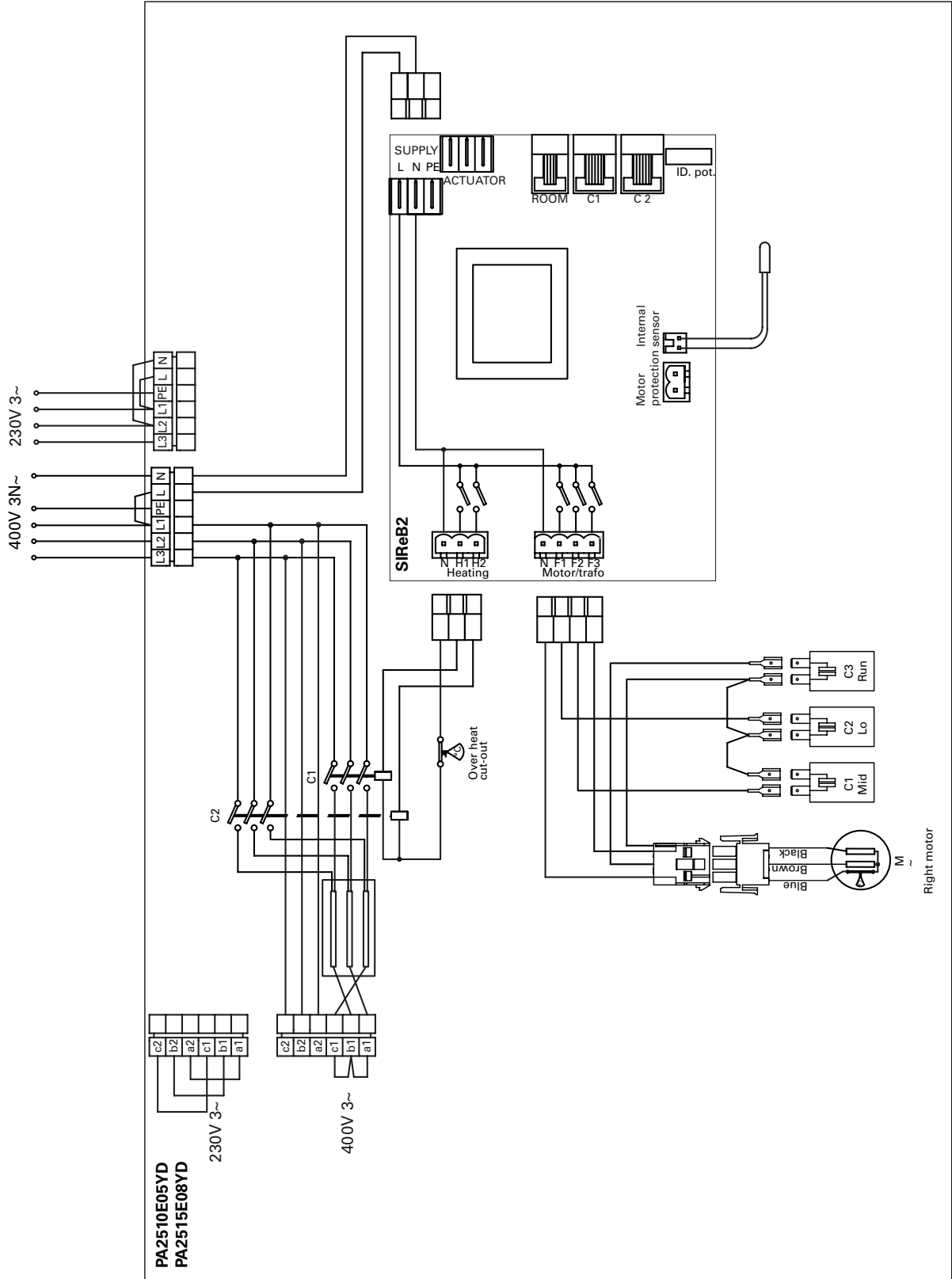
PA2510E08 / PA2515E12 / PA2520E16



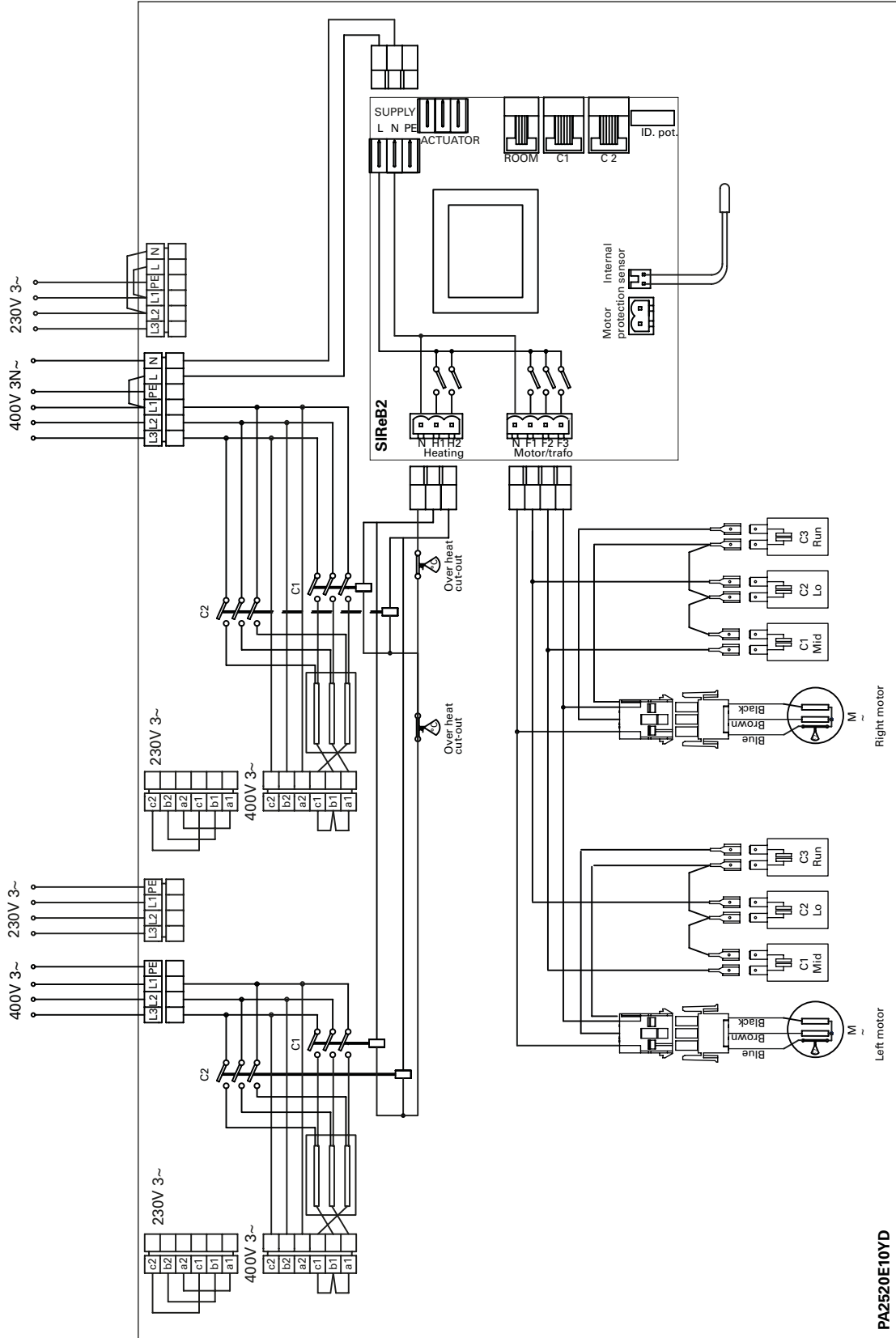
**PA2510A / PA2515A / PA2520A**  
**PA2510W / PA2515W / PA2520W**



PA2510E05YD / PA2515E08YD

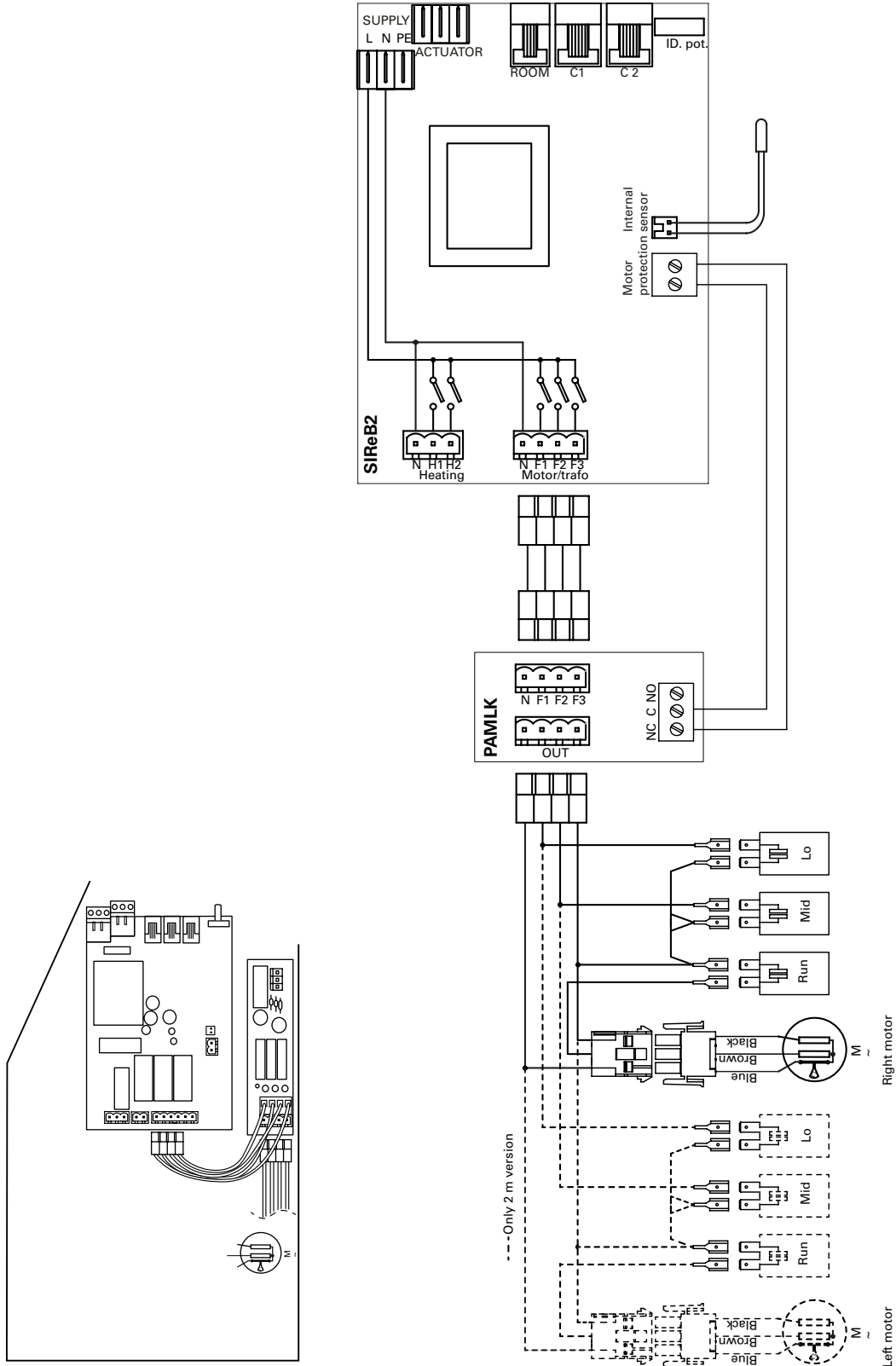


PA2520E10YD



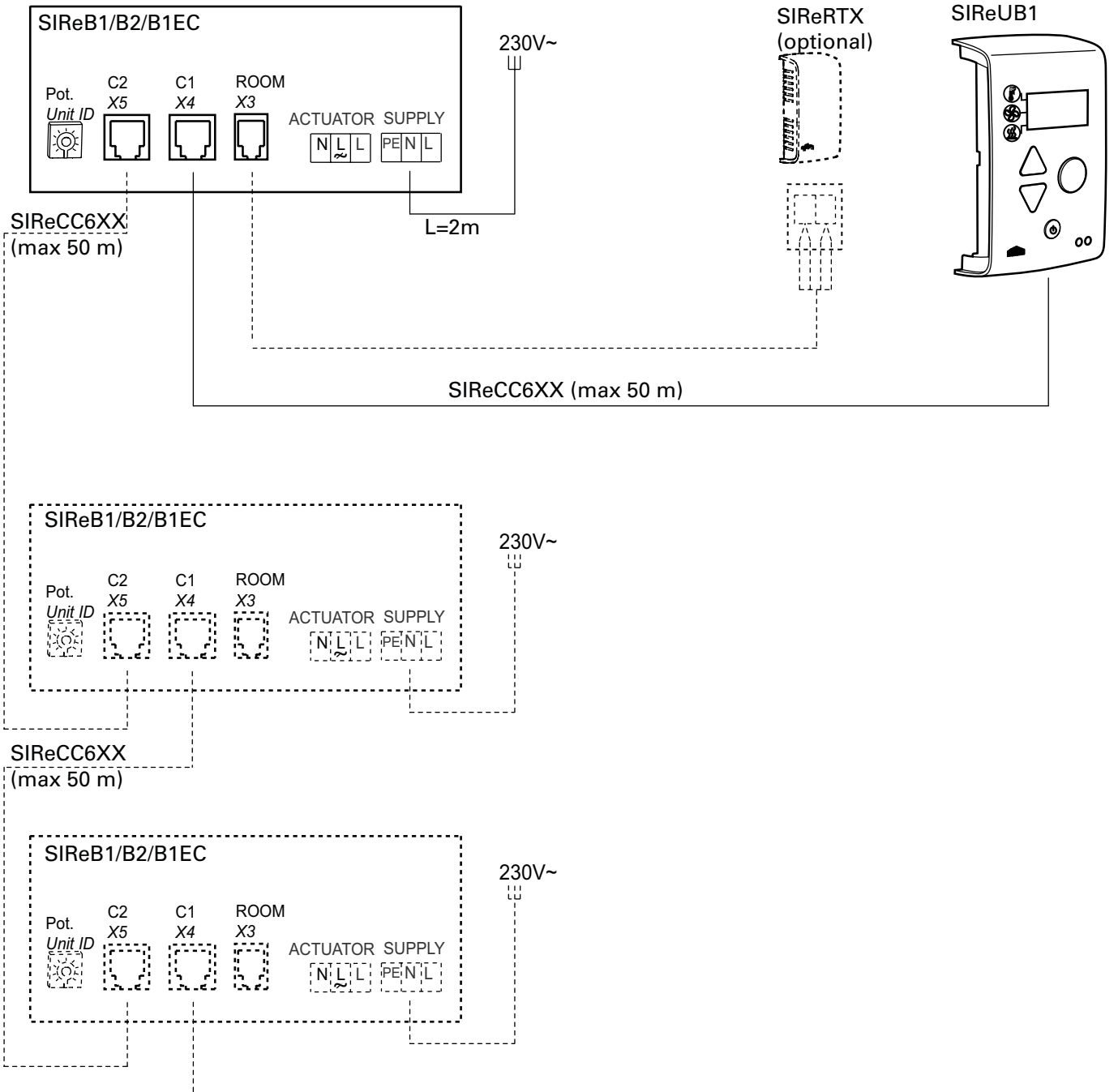
PA2520E10YD

PAMLK, motor alarm board



**SIReB Basic**

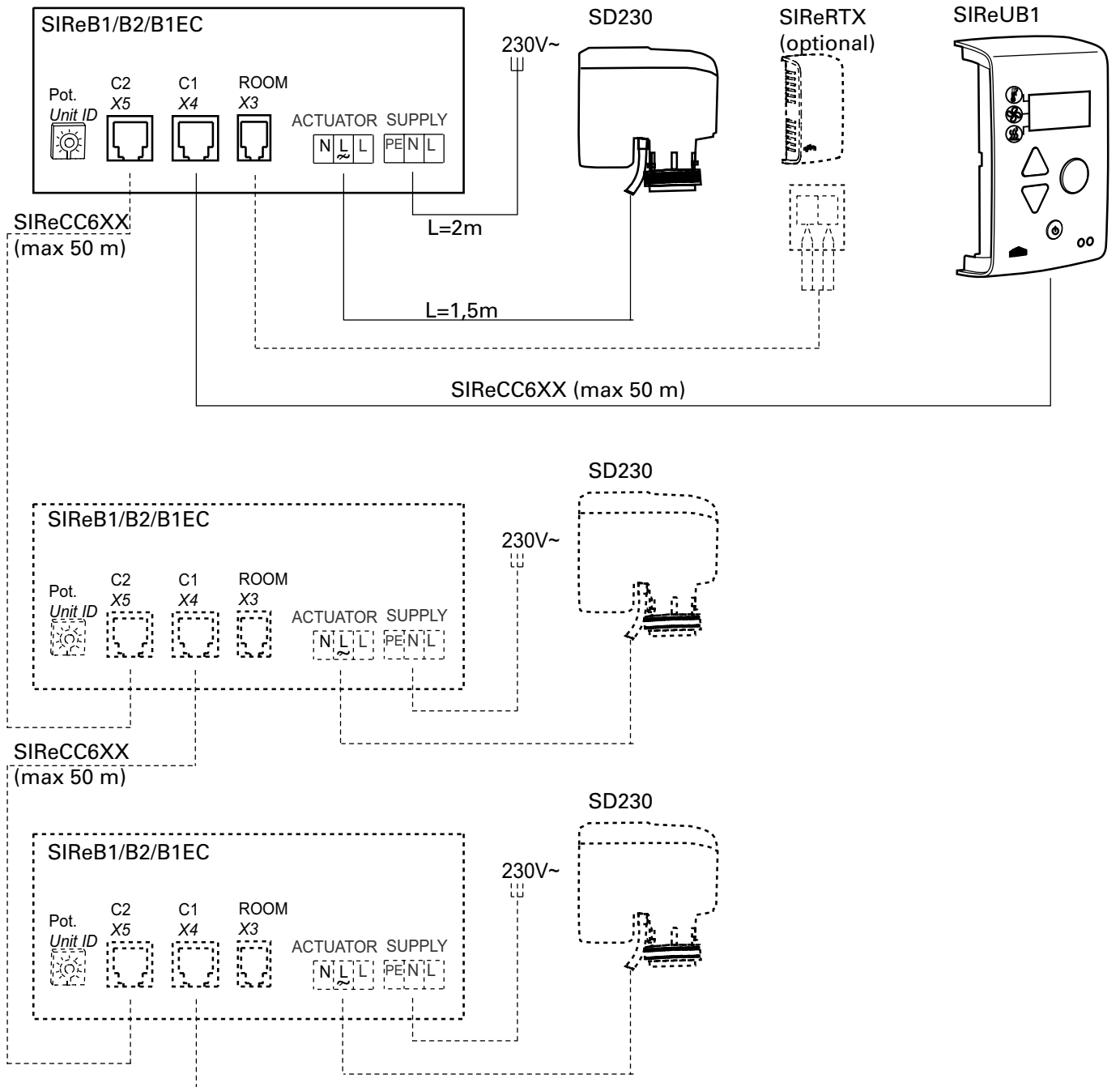
**PA2500 A  
PA2500 E**



**Wiring diagrams for SIReAC Competent and SIReAA Advanced, see manuals for SIRe.**

**SIReB Basic**

**PA2500 W**





# PA2500

## Output charts water PA2500

			Supply water temperature:110 °C Room temperature: +18 °C Outlet air temperature: +35 °C*1				Water temperature: 110/80 °C Room temperature: +18 °C			
Type	Fan position	Airflow [m³/h]	Output [kW]	Return water temp. [°C]	Water flow [l/s]	Pressure drop [kPa]	Output *2 [kW]	Outlet air temp. [°C]	Water flow [l/s]	Pressure drop [kPa]
PA2510W	Max	1300	7,4	47,0	0,03	0,3	13,3	48,1	0,11	3,3
	Min	900	5,3	46,0	0,02	0,2	10,6	52,8	0,09	2,2
PA2515W	Max	2100	12,5	39,0	0,04	0,9	24,4	52,2	0,20	13,3
	Min	1250	7,4	34,0	0,02	0,3	17,6	59,4	0,15	7,4
PA2520W	Max	2600	15,0	36,0	0,05	1,5	30,1	52,0	0,25	23,6
	Min	1800	10,2	32,0	0,03	0,7	23,9	57,0	0,20	15,6

			Supply water temperature:90 °C Room temperature: +18 °C Outlet air temperature: +35 °C*1				Water temperature: 90/70 °C Room temperature: +18 °C			
Type	Fan position	Airflow [m³/h]	Output [kW]	Return water temp. [°C]	Water flow [l/s]	Pressure drop [kPa]	Output *2 [kW]	Outlet air temp. [°C]	Water flow [l/s]	Pressure drop [kPa]
PA2510W	Max	1300	7,4	50,0	0,04	0,7	10,8	42,5	0,13	4,8
	Min	900	5,2	46,0	0,03	0,4	8,7	46,3	0,11	3,2
PA2515W	Max	2100	12,5	43,0	0,07	1,9	19,8	45,8	0,24	19,6
	Min	1250	7,2	36,0	0,03	0,6	14,3	51,5	0,18	10,8
PA2520W	Max	2600	15,1	41,0	0,08	3,1	24,4	45,6	0,30	34,6
	Min	1800	10,6	36,0	0,05	1,5	19,3	49,6	0,24	22,8

			Supply water temperature:80 °C Room temperature: +18 °C Outlet air temperature: +35 °C*1				Water temperature: 80/60 °C Room temperature: +18 °C			
Type	Fan position	Airflow [m³/h]	Output [kW]	Return water temp. [°C]	Water flow [l/s]	Pressure drop [kPa]	Output *2 [kW]	Outlet air temp. [°C]	Water flow [l/s]	Pressure drop [kPa]
PA2510W	Max	1300	7,4	52,0	0,07	1,4	8,8	38,0	0,11	3,4
	Min	900	5,2	47,0	0,04	0,6	7,0	41,0	0,09	2,3
PA2515W	Max	2100	12,0	44,0	0,08	3,0	16,3	40,8	0,20	14,1
	Min	1250	7,3	38,0	0,04	1,0	11,7	45,6	0,14	7,8
PA2520W	Max	2600	15,2	44,0	0,10	5,5	20,1	40,8	0,25	25,0
	Min	1800	10,4	38,0	0,06	2,2	16,0	44,1	0,20	16,5

			Supply water temperature:70 °C Room temperature: +18 °C Outlet air temperature: +35 °C*1				Water temperature: 70/50 °C Room temperature: +18 °C			
Type	Fan position	Airflow [m³/h]	Output [kW]	Return water temp. [°C]	Water flow [l/s]	Pressure drop [kPa]	Output *2 [kW]	Outlet air temp. [°C]	Water flow [l/s]	Pressure drop [kPa]
PA2510W	Max	1300	7,4	54,0	0,11	3,7	6,8	33,4	0,08	2,2
	Min	900	5,3	49,0	0,06	1,3	5,4	35,7	0,07	1,5
PA2515W	Max	2100	12,0	47,0	0,13	6,7	12,8	35,9	0,16	9,3
	Min	1250	7,3	41,0	0,06	1,8	9,2	39,6	0,11	5,2
PA2520W	Max	2600	15,0	47,0	0,16	12,1	15,8	35,9	0,19	16,7
	Min	1800	10,3	41,0	0,09	4,1	12,6	38,5	0,15	11,1

\*1) Recommended outlet air temperature for good comfort and optimized output.

\*2) Nominal output at given supply and return water temperature.

## PA2500

### Output charts water PA2500

			Supply water temperature: 60 °C Room temperature: +18 °C Outlet air temperature: +32 °C				Water temperature: 60/40 °C Room temperature: +18 °C			
Type	Fan position	Airflow	Output	Return water temp.	Water flow	Pressure drop	Output * <sup>2</sup>	Outlet air temp.	Water flow	Pressure drop
		[m <sup>3</sup> /h]								
PA2510W	Max	1300	6,4	50,0	0,16	7,1	4,7	28,6	0,06	1,2
	Min	900	4,5	45,0	0,07	1,8	3,7	30,0	0,05	0,8
PA2515W	Max	2100	10,5	45,0	0,17	11,3	9,2	30,8	0,11	5,4
	Min	1250	6,6	40,0	0,08	3,0	6,6	33,5	0,08	3,0
PA2520W	Max	2600	13,1	45,0	0,21	20,3	11,5	31,0	0,14	9,8
	Min	1800	9,1	40,0	0,11	6,5	9,1	32,9	0,11	6,5

			Supply water temperature: 55°C Room temperature: +18 °C Outlet air temperature: +29 °C				Water temperature: 55/35°C Room temperature: +18 °C			
Type	Fan position	Airflow	Output	Return water temp.	Water flow	Pressure drop	Output * <sup>2</sup>	Outlet air temp.	Water flow	Pressure drop
		[m <sup>3</sup> /h]								
PA2510W	Max	1300	6,4	50,0	0,34	29,3	3,5	25,9	0,04	0,7
	Min	900	4,2	44,0	0,09	2,7	2,6	26,6	0,03	0,5
PA2515W	Max	2100	10,3	46,0	0,28	27,5	7,3	28,2	0,09	3,7
	Min	1250	6,1	39,0	0,09	4,1	5,2	30,3	0,06	2,1
PA2520W	Max	2600	12,7	46,0	0,34	48,7	9,3	28,5	0,11	6,9
	Min	1800	8,5	39,0	0,13	8,8	7,4	30,0	0,09	4,6

\*<sup>1</sup>) Recommended outlet air temperature for good comfort and optimized output.

\*<sup>2</sup>) Nominal output at given supply and return water temperature.

See [www.frico.se](http://www.frico.se) for additional calculations.

## Technical specifications

Voltage motor: 230V~

### ✦ Ambient, no heat - PA2500 A

Type	Output [kW]	Airflow* <sup>1</sup> [m <sup>3</sup> /h]	Sound power* <sup>2</sup> [dB(A)]	Sound pressure* <sup>3</sup> [dB(A)]	Voltage motor [V]	Amperage motor [A]	Length [mm]	Weight [kg]
PA2510A	0	900/1300	70	43/53	230V~	0,5	1050	16
PA2515A	0	1250/2100	71	44/54	230V~	0,7	1560	23,5
PA2520A	0	1800/2600	72	44/55	230V~	1,0	2050	32

### ⚡ Electrical heat - PA2500 E

Type	Output steps [kW]	Airflow* <sup>1</sup> [m <sup>3</sup> /h]	$\Delta t$ * <sup>4</sup> [°C]	Sound power* <sup>2</sup> [dB(A)]	Sound pressure* <sup>3</sup> [dB(A)]	Amperage motor [A]	Voltage [V] Amperage [A] (heat)	Length [mm]	Weight [kg]
PA2510E05	1,7/3,3/5	900/1450	17/10,5	68	42/51	0,5	400V3~/7,2	1050	19
PA2510E08	3/5/8	900/1450	27/16,5	68	42/51	0,5	400V3~/11,5	1050	20
PA2515E08	2,7/5,4/8	1400/2200	17,5/11	69	40/52	0,7	400V3~/11,5	1560	30
PA2515E12	3,9/8/12	1400/2200	26/16,5	69	40/52	0,7	400V3~/17,3	1560	32
PA2520E10	3,4/6,7/10	1800/2900	17/10,5	70	43/53	1,0	400V3~/14,4	2050	36
PA2520E16	6/10/16	1800/2900	27/16,5	70	43/53	1,0	400V3~/23,1	2050	40

### 💧 Water heat - PA2500 W

Type	Output* <sup>5</sup> [kW]	Airflow* <sup>1</sup> [m <sup>3</sup> /h]	$\Delta t$ * <sup>4,5</sup> [°C]	Water volume [l]	Sound power* <sup>2</sup> [dB(A)]	Sound pressure* <sup>3</sup> [dB(A)]	Amperage motor [A]	Length [mm]	Weight [kg]
PA2510W	4,7	900/1300	12/11	0,71	69	42/53	0,45	1050	17,5
PA2515W	9,2	1250/2100	16/13	1,09	70	41/54	0,6	1560	26
PA2520W	11	1800/2600	15/13	1,42	71	43/55	0,9	2050	35

### ⚡ Electrical heat - PA2500 E (230V3~)

Type	Output steps [kW]	Airflow* <sup>1</sup> [m <sup>3</sup> /h]	$\Delta t$ * <sup>3</sup> [°C]	Sound power* <sup>2</sup> [dB(A)]	Sound pressure* <sup>3</sup> [dB(A)]	Amp. motor [A]	Voltage heat [V]	Amp. heat [A]	Length [mm]	Weight [kg]
PA2510E05YD	1,7/3,3/5	900/1450	17/10,5	68	42/51	0,5	230V3~/400V3~	12,6/7,2	1050	19
PA2515E08YD	2,7/5,4/8	1400/2200	17,5/11	69	40/52	0,7	230V3~/400V3~	20,1/11,5	1560	30
PA2520E10YD	3,4/6,7/10	1800/2900	17/10,5	70	43/53	1,0	230V3~/400V3~	25,1/14,4	2050	36

\*1) Lowest/highest airflow of totally 3 fan steps.

\*2) Sound power ( $L_{WA}$ ) measurements according to ISO 27327-2: 2014, Installation type E.

\*3) Sound pressure ( $L_{pA}$ ). Conditions: Distance to the unit 5 metres. Directional factor: 2. Equivalent absorption area: 200 m<sup>2</sup>. At lowest/highest airflow.

\*4)  $\Delta t$  = temperature rise of passing air at maximum heat output and lowest/highest airflow.

\*5) Applicable at water temperature 60/40 °C, air temperature, in +18 °C.

Protection class for units with electrical heating: IP20.

Protection class for units with water heating: IP21.

CE compliant.

Type	C1 Mid [mF]	C2 Low [mF]	C2 Run [mF]
PA2510E05	10	6	4
PA2510E08	10	6	4
PA2515E08	12	8	4
PA2515E12	12	8	4
PA2520E10	10	6	4
PA2520E16	10	6	4

Type	C1 Mid [mF]	C2 Low [mF]	C2 Run [mF]
PA2510A/W	10	6	4
PA2515A/W	12	8	4
PA2520A/W	10	6	4
PA2510E05YD	10	6	4
PA2515E08YD	12	8	4
PA2520E10YD	10	6	4

## Инструкция по монтажу и эксплуатации

### Общие положения

Внимательно изучите настоящую инструкцию до начала монтажа и эксплуатации. Сохраните данную инструкцию для возможных обращений в будущем.

*Оборудование может быть использовано только по назначению, определенному данной Инструкцией. Гарантия распространяется на установки, выполненные и используемые в соответствии с требованиями и предписаниями настоящей Инструкции.*

### Область применения

Завесы серии РА2500 предназначены для установки на высоте до 2,5м. Модельный ряд состоит из воздушных завес без обогрева, с электронагревом и с подводом горячей воды. Класс защиты приборов с электронагревом: IP20.

Класс защиты приборов без нагрева и на горячей воде: IP21.

### Назначение и принцип действия

Воздух забирается из помещения в верхней части завесы и выдувается сверху вниз в проем дверей, снижая потери тепла. Для максимальной эффективности поток воздуха от завесы должен перекрывать всю ширину проема.

Решетка выдува - регулируемая, что дает возможность направлять поток воздуха от завесы под нужным углом, как правило, в сторону улицы.

Эффективность работы завесы зависит от разности температур и давлений в проеме, а также от ветровой нагрузки.

*ВНИМАНИЕ! Пониженное давление внутри здания будет существенно снижать эффективность работы воздушной завесы. Вентиляция должна быть сбалансированной.*

### Монтаж

Воздушная завеса устанавливается горизонтально с нижним расположением решетки выдува и как можно ближе к дверному проему. Минимальное расстояние от решетки выдува до пола для завес с электронагревом должно быть не менее 1800 мм. Другие минимальные расстояния показаны на рис. 4.

### Установка на монтажных скобах (Рис . 6)

1. Закрепите скобы на стене (см. рис.6А и размеры на рис.1). Если на стене имеются неровности, то необходимо выбрать место для того, чтобы прибор был установлен ровно или устранить неровности.
2. Навесьте прибор на нижнюю часть монтажных скоб (Рис. 6В).
3. Изогните верхнюю часть скоб по верхней части прибора и переместите винты в направляющем профиле так, чтобы они попали в отверстия на скобах (Рис.6С). Будьте внимательны. Скобы рассчитаны на однократный изгиб, и если они были неправильно изогнуты, они подлежат замене, если уголгиба превысил 45°.
4. Крепко затяните гайку над скобой. (Рис.6D)

### Горизонтальная установка, подвеска с потолка

Стержни с резьбой, профили и скобы для подвески поставляются как принадлежности. См. раздел Принадлежности и отдельную инструкцию.

### Электроподключение

Установка должна подключаться к сети через всеполюсной автомат защиты с воздушным зазором не менее 3мм. Все работы должны выполняться квалифицированным специалистом с соблюдением действующих норм и правил. Управляющая плата и датчик температуры встроены в завесу. Система SIRE поставляется с необходимым набором программного обеспечения и гнездами для подключения. Отдельные элементы соединяются посредством кабелей с разъемами. См. Инструкцию для SIRE.

### Модели без нагрева или на горячей воде

Подключение к сети кабелем длиной 1,5м с вилкой. Регулирование скорости через управляющую плату системы SIRE.

### Модели с электронагревом

Питающий кабель заводится в завесу через отверстия в верхней панели. См. рис.2. Электропитание управления (230В~) и блоков нагрева (400В3~) подается на соответствующие клеммы в клеммной коробке. Для приборов

длиной 2м и более питание подается отдельно на две группы.

Максимальное сечение кабеля подводимого на клеммы 16мм<sup>2</sup>. Ввод кабеля в корпус производится через резиновые втулки с тем, чтобы обеспечить заявленный класс защиты. На распределительном щите должно быть помечено: «Воздушная завеса может быть запитана более, чем от одного источника».

Смотрите электросхемы.

Модель	Мощности	Напряжение	Мин. сечение*
	[кВт]	[В]	
Приборы управления	0	230В~	1,5
PA2510E05	5	400В3~	1,5
PA2510E08	8	400В3~	2,5
PA2515E08	8	400В3~	2,5
PA2515E12	12	400В3~	4
PA2520E10	10	400В3~	2,5
PA2520E16	16	400В3~	6

\*) Сечения подводящих силовых кабелей должно соответствовать максимальной нагрузке, исходя из материала и типа кабеля, а так же соответствовать нормам ПУЭ.

## Запуск (E)

При первом включении после долгого перерыва может появляться небольшой дым или ощущаться запах от сгорания пыли на нагревательных элементах. Эти проявления вполне допустимы и после непродолжительного использования прибора они исчезают.

## Подключение теплообменника (W)

Все работы должны производиться квалифицированным специалистом.

Теплообменник имеет медную трубную систему с алюминиевым оребрением и предназначен для работы в замкнутых отопительных сетях. Он не предназначен для работы в сетях высокого давления или открытых контурах отопления.

Внимание! На напорной ветке должен быть расположен запорный вентиль, см. раздел Комплекты запорно-регулирующей арматуры. У моделей на горячей воде соединительные патрубки Ø15 (медь, гладкие, под пайку или обжимку) расположены в верхней части

корпуса. На соединительных трубах должны быть установлены запорные клапаны для отключения теплообменника, в случае необходимости, от сетей отопления. Теплообменник снабжен дренажным вентилем. Клапан воздухоудаления должен быть расположен в самой верхней точке установки. В комплект поставки не входит. Внимание! Будьте осторожны при подключении теплообменников к сети.

При затяжке, во избежание скручивания соединительного патрубка, необходимо фиксировать его трубно-рычажным ключом. При его отсутствии рекомендуем прогнать 2 гайки до конца резьбы, законтрить и фиксировать патрубок через гайки рожковым или разводным ключом.

## Настройка воздушного потока

Направление и скорость воздушного потока должны выбираться в зависимости от нагрузки на проем. Давление воздуха снаружи воздействует на воздушный поток от завесы, изгибая его внутрь помещения (зимние условия).

Таким образом поток воздуха должен направляться в сторону улицы, чтобы противодействовать нагрузке. Как правило, чем больше нагрузка, тем на больший угол (в пределах 30°) следует отклонять поток.

## Основные настройки скорости потока

Скорость потока при открытых дверях задается системой управления. Имейте в виду, что при изменении внешних условий (ветер, температура и т.д.) может потребоваться перенастройка направления и скорости потока.

## Фильтр (W)

По воздушной стороне теплообменник защищен от загрязнений с помощью внутреннего фильтра. При высокой загрязненности/запыленности воздуха, когда фильтр быстро загрязняется, мы можем рекомендовать установку внешнего фильтра (см. раздел Принадлежности), который облегчит обслуживание, поскольку отпадет необходимость каждый раз открывать корпус для очистки внутреннего фильтра. В этом случае внутренний фильтр необходимо удалить из завесы.

## Сервис, обслуживание и ремонт

До проведения каких-либо работ по обслуживанию, сервису и ремонту выполните следующее:

1. Отключите питание.
2. Для того, чтобы снять переднюю панель, необходимо отвернуть 2 винта в верхней части и освободить панель в нижней части. (см.рис.3)
3. После проведения осмотра обслуживания или ремонта установите переднюю панель на место. Для этого нацепите панель нижней частью, зафиксируйте ее, после чего заверните винты в верхней части.

## Обслуживание

### Модели на горячей воде

Штатный фильтр подлежит регулярной чистке для сохранения необходимого уровня расхода и тепловой мощности. Загрязнение фильтра приведет к снижению скорости потока и теплоотдачи.

1. Отключите питание.
2. Для того, чтобы снять переднюю панель, необходимо отвернуть 2 винта в верхней части и освободить панель в нижней части. (см.рис.3)
3. Извлеките фильтр из корпуса, очистите его пылесосом или влажной тряпкой. Если он не поддается очистке или имеет механические повреждения – замените фильтр.

### Для всех моделей:

Внутренние узлы и агрегаты не требуют обслуживания, при необходимости нужно лишь производить их периодическую чистку. Частота чистки определяется в зависимости от конкретных условий, но не реже двух раз в год. Решетки входа/выхода и вентиляторы можно чистить с помощью пылесоса или влажной тряпкой. При чистке пылесосом используйте щеточную насадку. Использование активных очищающих составов не допускается.

## Перегрев

Модели с электронагревом оснащены встроенной защитой от перегрева. Для переустановки в случае её срабатывания выполните следующие действия:

1. Отключите питание на щите.
2. Определите причину перегрева и устраните ее.
3. Снимите переднюю панель.
4. Нажмите красную кнопку, расположенную внутри корпуса завесы на внутреннем торце клеммной коробки.
5. Установите переднюю панель на место и подключите прибор.

Все электродвигатели оборудованы встроенной термозащитой. При внештатном повышении температуры термозащита отключит прибор. После снижения температуры она автоматически включит электродвигатели.

## Регулирование температуры

Система SIRE контролирует уровень температуры воздуха на выходе, поддерживая его не выше +40 °С. При ее превышении сработает защита от перегрева. Более подробную информацию см. Инструкцию по SIRE.

## Замена мотора или вентилятора

1. Удалите переднюю панель.
2. Демонтируйте торцевую панель завесы.
3. Отверните крепежные винты между мотором и вентилятором.
4. Отсоедините кабели питания неисправного мотора.
5. Удалите винты и извлеките мотор вместе с вентилятором.
6. Установите новый мотор и/или вентилятор и проделайте все операции в обратном порядке.

## Замена блока электронагрева/Замена нагревательных элементов/блока электронагрева (E)

1. Пометьте и отсоедините кабели нагревательных элементов/блока электронагрева
2. Отверните крепежные винты и извлеките нагревательные элементы/блок электронагрева.
3. Установите новые элементы/блок и проделайте все операции в обратном порядке.

## Замена теплообменника (W)

1. Закройте вентили, отключив теплообменник от отопительной сети.
2. Отверните соединения, освободив патрубки.
3. Отверните фиксирующие винты и извлеките теплообменник из корпуса.
4. Замените неисправный и проделайте все в обратном порядке.

## Слив теплообменника (W)

Дренажные клапана расположены на нижней части коллекторов. Доступ к ним со стороны передней панели.

## Возможные неисправности

*Если не работают вентиляторы проверьте следующее:*

- Проверьте не загромождены ли каналы входа/выхода воздуха какими-либо предметами или материалами, степень загрязненности фильтра.
- Проверьте функции и настройки системы SIRE, см. отдельную Инструкцию.

*Если отсутствует нагрев проверьте следующее:*

- Проверьте функции и настройки системы SIRE, см. отдельную Инструкцию.

*Для приборов с электронагревом также проверьте следующее:*

- Подачу питания на блок нагрева, положение защитных устройств.
- Что не было срабатывания термозащиты моторов

*Для завес на горячей воде проверьте следующее:*

- Не завоздушен ли теплообменник.
- Достаточен ли расход воды.
- Вода на входе имеет достаточно высокую температуру.

Если неисправность не определяется, обратитесь к квалифицированным специалистам.

## Устройство защитного отключения (УЗО) (E)

В том случае, если прибор подключен к сети через устройство защитного отключения (УЗО), работающего по току утечки и при включении происходит его срабатывание, это может происходить вследствие влажности изоляции нагревательных элементов. Это, как правило результат длительного хранения во влажных условиях.

Это не может рассматриваться как неисправность и устраняется временным включением прибора без УЗО. Просушка может занять от нескольких часов до нескольких дней. Во избежание накопления влаги при длительных перерывах в работе рекомендуем периодически включать прибор на непродолжительное время.

## Безопасность

- *В целях защиты от поражения электрическим током приборы с электронагревом могут быть оборудованы УЗО с током утечки 300 мА.*
- *Пространство вблизи каналов входа/выхода воздуха должно быть свободно от каких либо предметов или материалов!*
- *При работе прибора поверхности могут нагреваться!*
- *Во избежание перегрева и пожарной опасности прибор не должен целиком или частично накрываться какими-либо предметами или материалами! (E)*
- *Настоящий прибор не предназначен для использования детьми до 8 лет, людьми не прошедшими специальный инструктаж или лицами с ограниченной дееспособностью, если только они не сопровождаются или не инструктируются персоналом, ответственным за их безопасность. Дети не должны иметь свободного доступа к данному прибору. В случае, если дети привлекаются к чистке или техническому уходу за прибором, необходим строгий контроль со стороны лица, ответственного за их безопасность.*

## Перевод текста для страниц с рисунками

- Gland = Уплотняющая втулка
- Open the unit = Откройте аппарат
- Minimum distance = Минимальные расстояния при установке
- Mounting with wall brackets = Установка на монтажных скобах
- Pcs = штук
- Accessories = Принадлежности
- PAMLK, motor alarm board = PAMLK, блок защиты двигателя
- Wiring diagrams for xxx, see manual for SIRE = Электросхемы для xxx и xxx, смотрите инструкцию для SIRE.

## Технические характеристики

Output steps [kW]	= Ступени мощности
Output* <sup>5</sup> [kW]	= Мощности
Airflow* <sup>1</sup> [m <sup>3</sup> /h]	= Расход воздуха
Sound power* <sup>2</sup> [dB(A)]	= Мощность звука
Sound pressure* <sup>3</sup> [dB(A)]	= Звуковое давление
Voltage motor [V]	= Напряжение двигатель
Amperage motor [A]	= Ток двигатель
Voltage / Amperage heat	= Напряжение / Ток нагрев
Water volume [l]	= Объем воды
Length [mm]	= Длина
Weight [kg]	= Вес

\*1) При min/max скорости (всего 3 ступени).

\*2) Мощность звука (LWA) измерена в соответствии с ISO 27327-2: 2014, Тип установки E.

\*3) Звуковое давление (LpA). Условия: Расстояние до прибора 5 метров. Фактор направленности 2. Эквивалентная площадь звукопоглощения 200 м<sup>2</sup>. При низком/высоком расходе воздуха.

\*4)  $\Delta t$  = Увеличение температуры проходящего воздуха при полной выходной мощности и min/max расходе воздуха.

\*5) Для температуры воды 90/70 °C, и воздуха на входе +18 °C.

Класс защиты приборов с электронагревом: IP20.

Класс защиты приборов без нагрева и на горячей воде: IP21.

Сертифицированы ГОСТ, стандарт CE.

## Таблицы мощности

Supply water temperature [°C]	= Температура воды на входе
Room temperature [°C]	= Температура в помещении
Outlet air temperature* <sup>1</sup> [°C]	= Температура воздуха на выходе
Water temperature [°C]	= Температура воды
Fan position	= Положение вентилятора
Airflow [m <sup>3</sup> /h]	= Расход воздуха
Output* <sup>2</sup> [kW]	= Мощности
Return water temperature [°C]	= Температуры обратной воды
Water flow [l/s]	= Расход воды
Pressure drop [kPa]	= Падение давления

\*1) Рекомендуемая температура воздуха на выходе для оптимальной мощности и комфорта.

\*2) Тепловая мощность при заданных параметрах температуры воды на входе и выходе.

Дополнительная информация и данные для расчетов на сайте [www.frico.com.ru](http://www.frico.com.ru).





**Main office**

Frico AB  
Box 102  
SE-433 22 Partille  
Sweden

Tel: +46 31 336 86 00

mailbox@frico.se  
www.frico.se

**For latest updated information and information  
about your local contact: [www.frico.se](http://www.frico.se)**