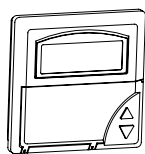


ADEA



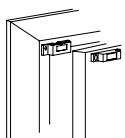
Тел.: (495) 669-37-15 (многоканальный)
SIP: 0030047810
e-mail: info@frico-tm.ru
www.frico-tm.ru

ADEA



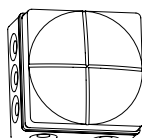
дисплей с кнопками программирования и встроенным сенсором

ADEAR



магнитный дверной контакт

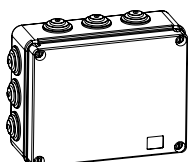
MDCDC



наружный сенсор

ADEAOS

Extra



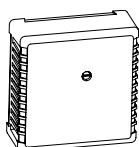
внешний коммутационный блок

ADEAEB



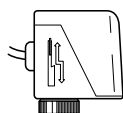
встроенная плата (для AD300/400)

ADEAIB



внешний комнатный сенсор

ADEAIS

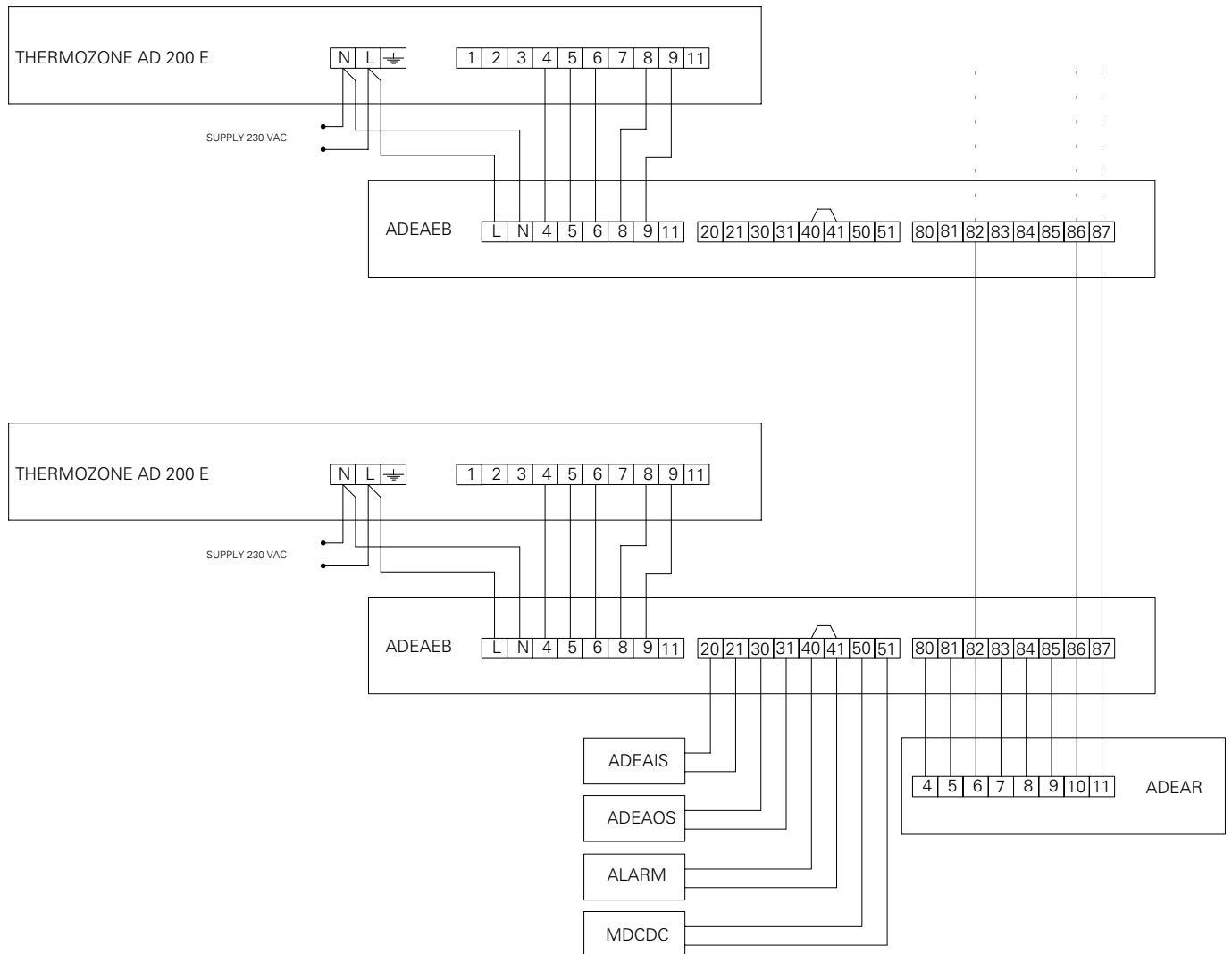


RU: электропривод, режим on/off

SD20

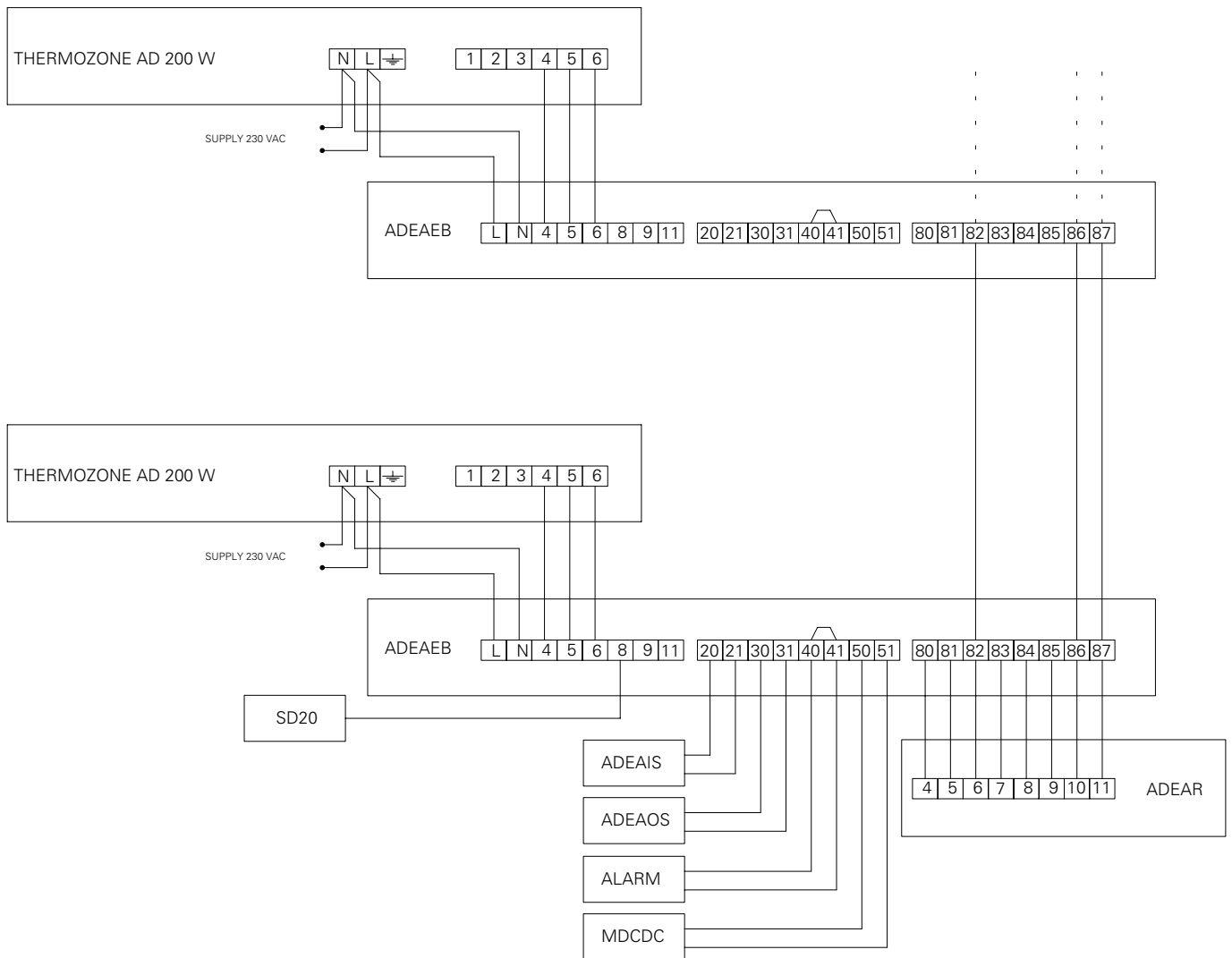
Wiring diagrams

AD 200 E – ADEAEB



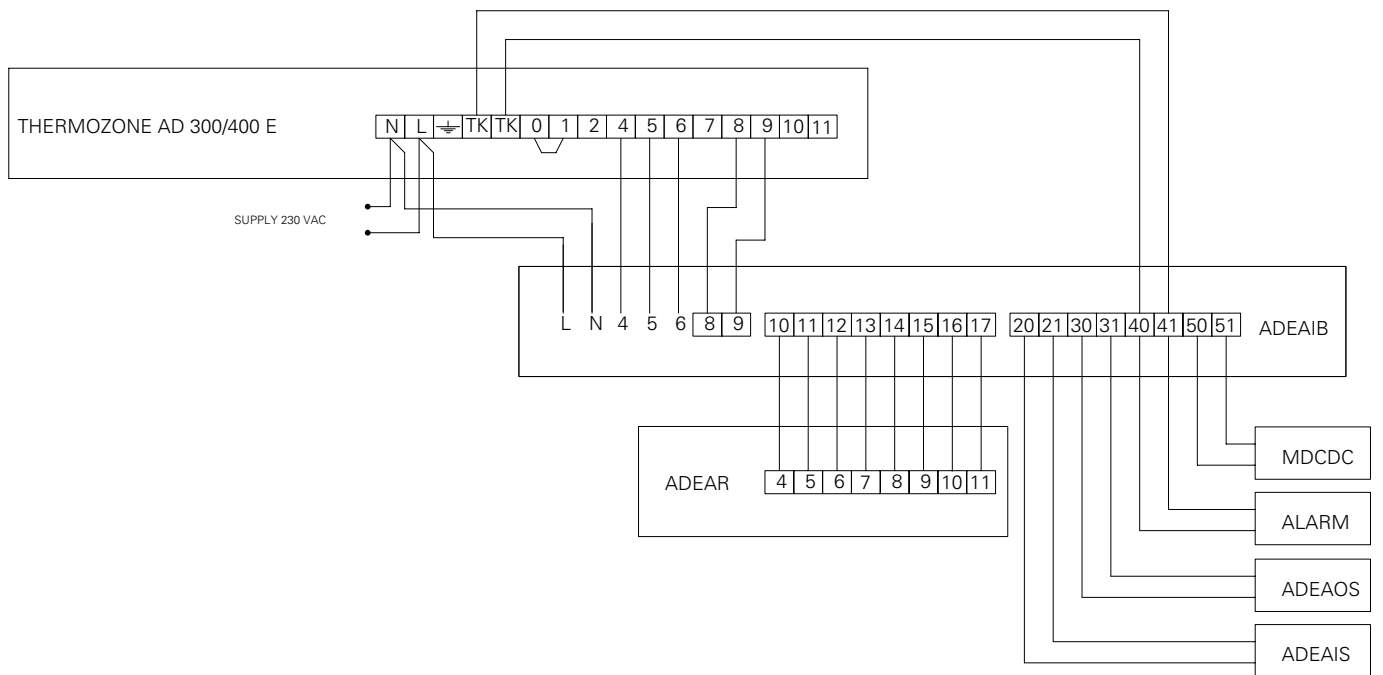
=> page 11

AD 200 W – ADEAEB



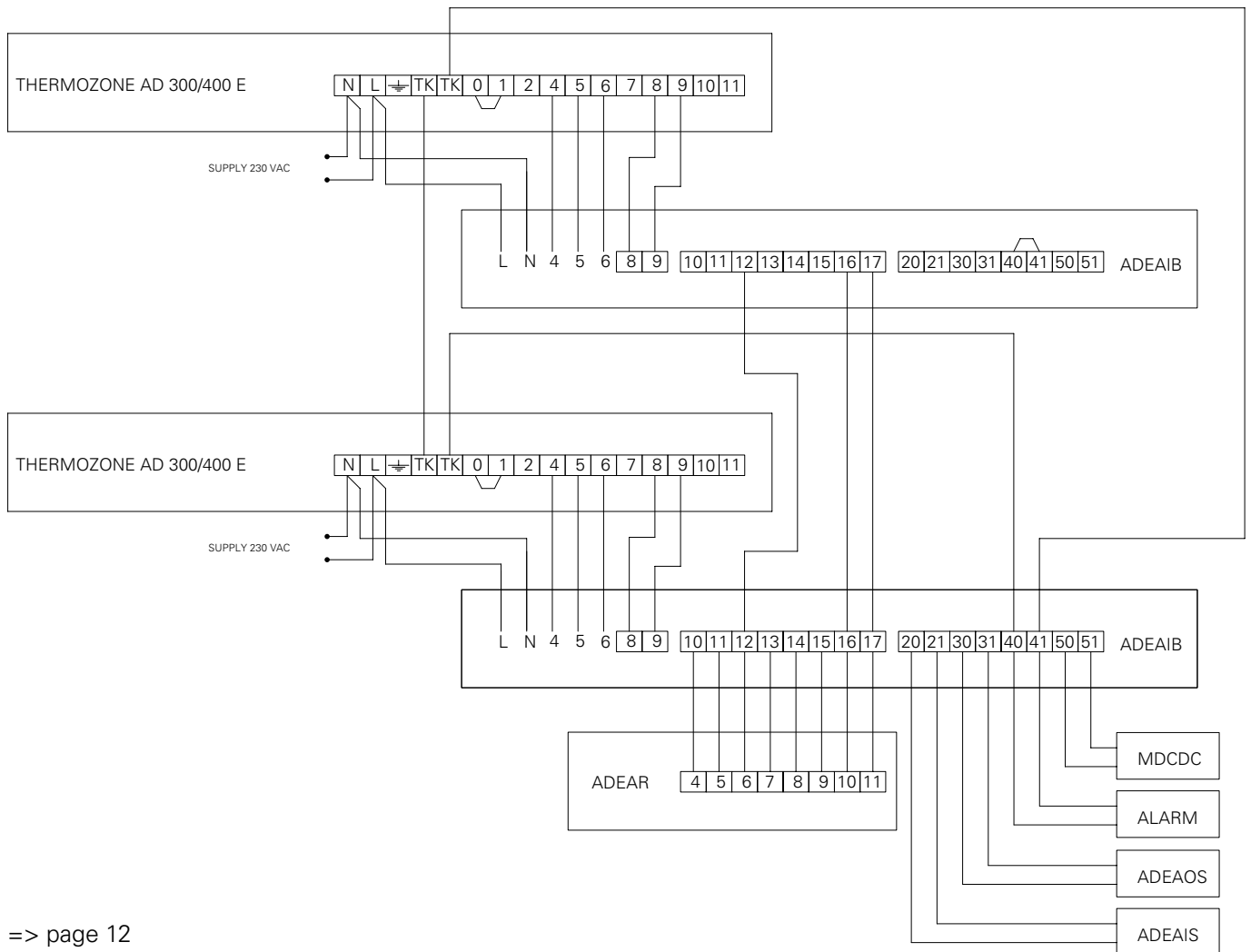
=> page 11

AD 300/400 E – ADEAIB



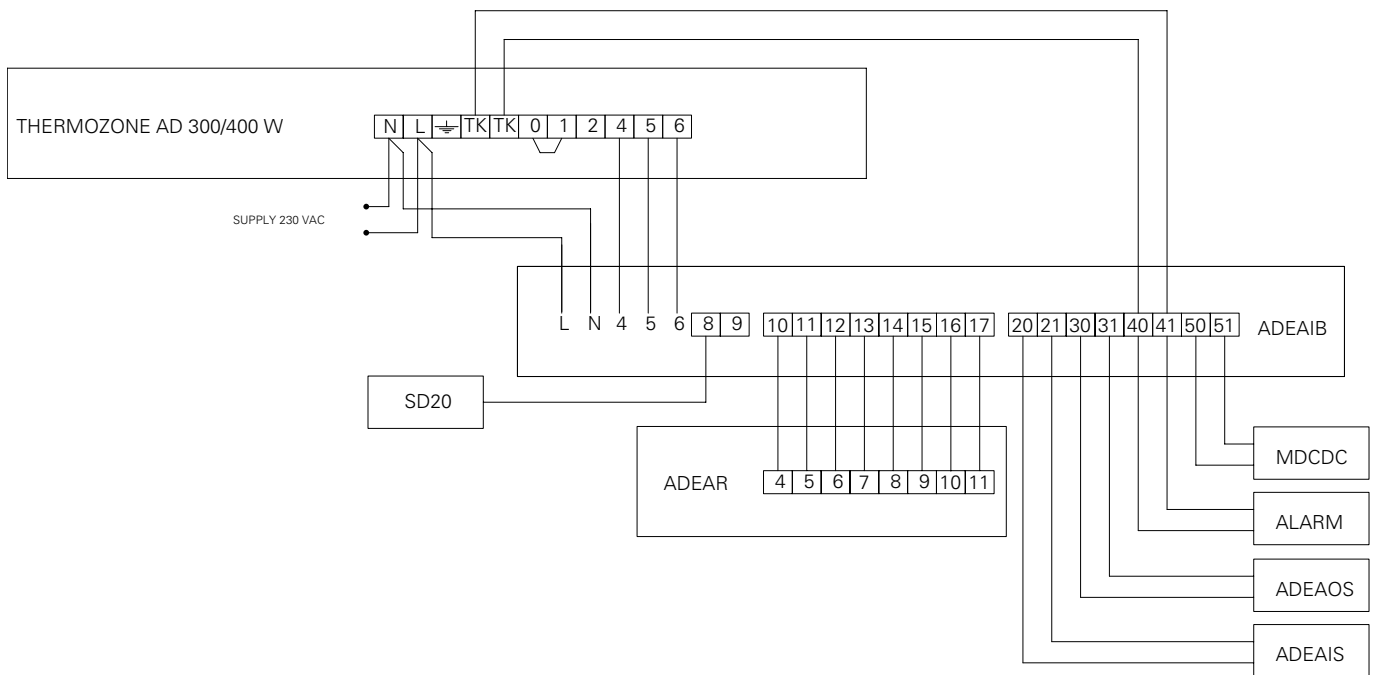
=> page 12

AD 300/400 E – ADEAIB



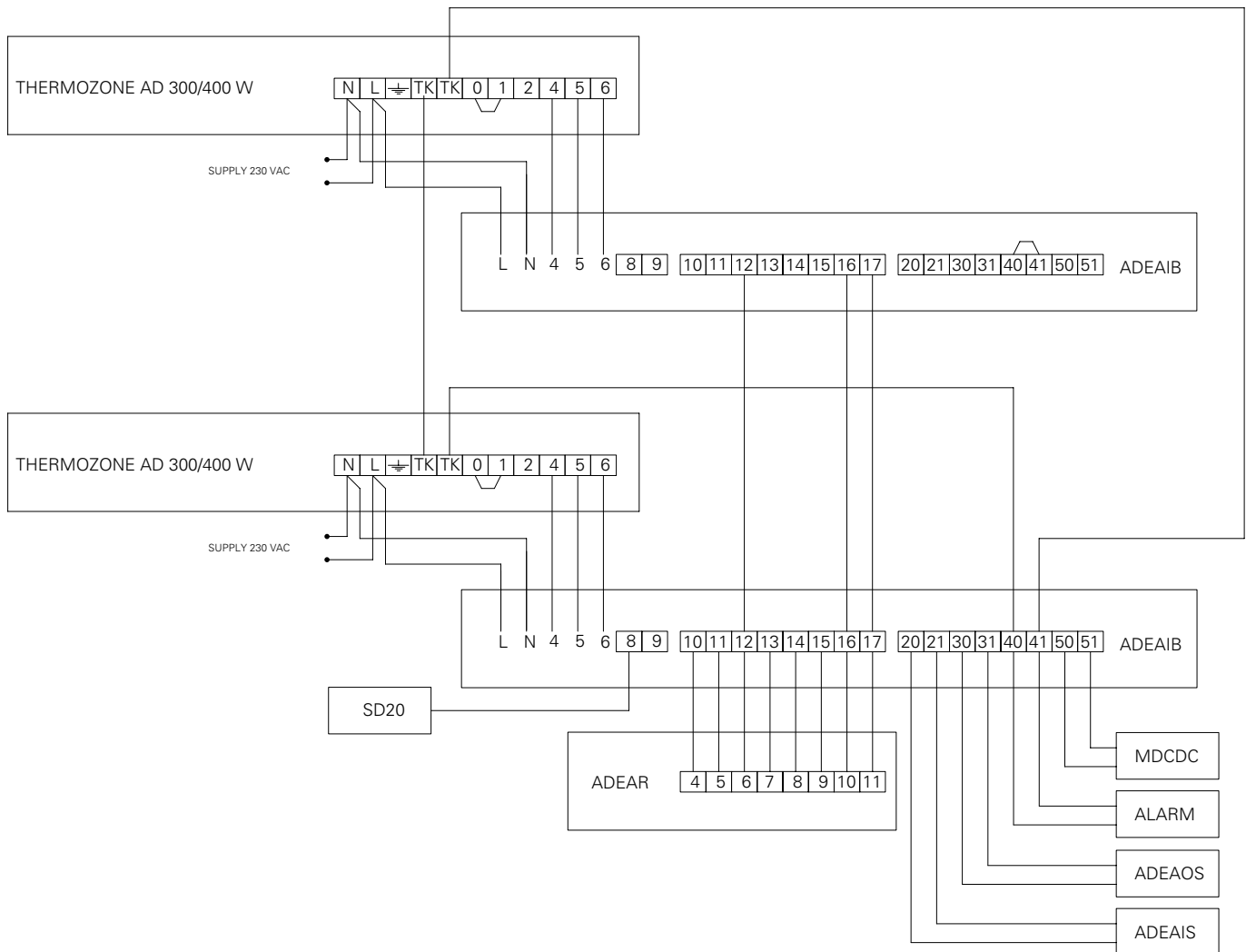
=> page 12

AD 300/400 W – ADEAIB



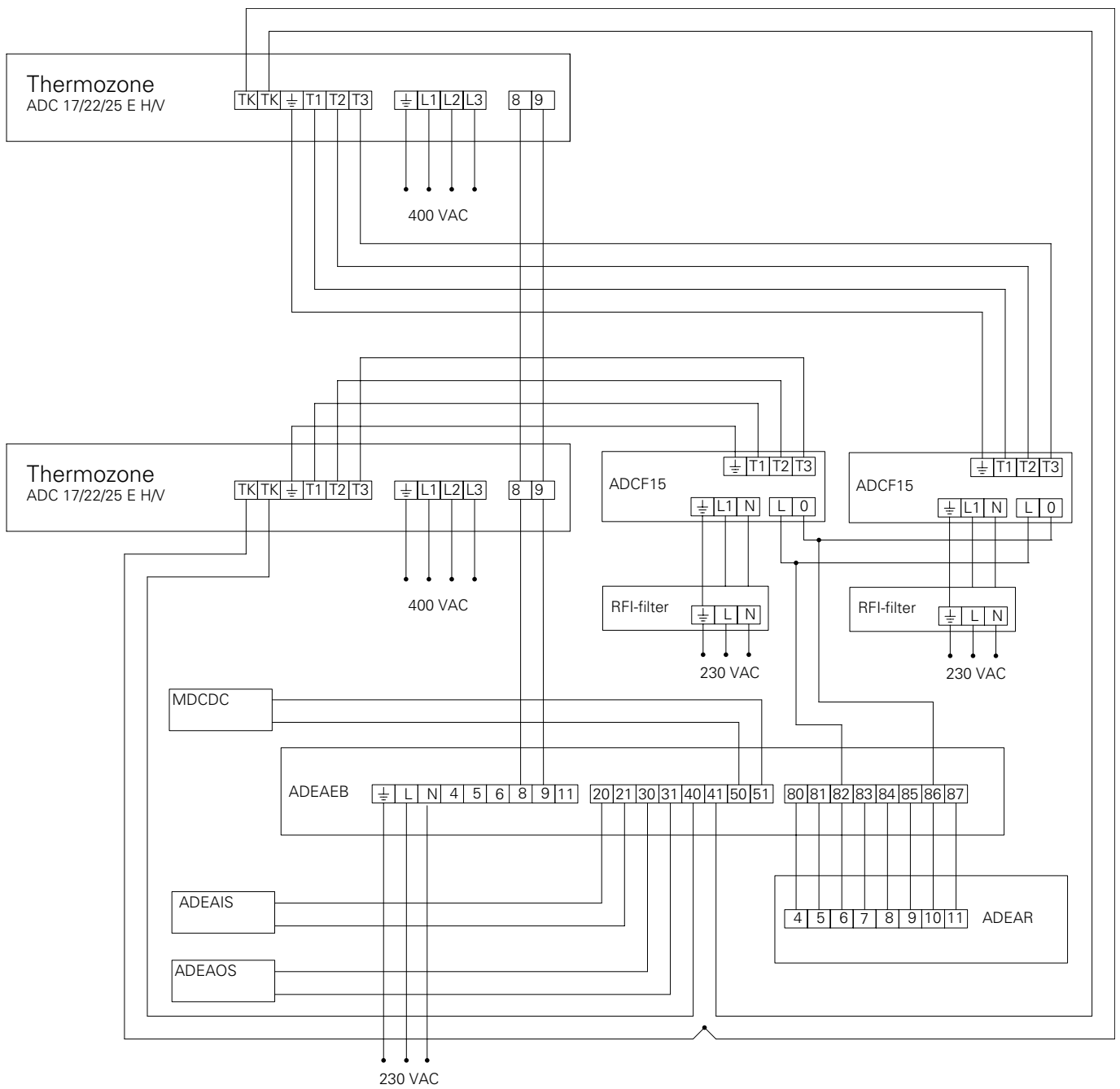
=> page 13

AD 300/400 W – ADEAIB



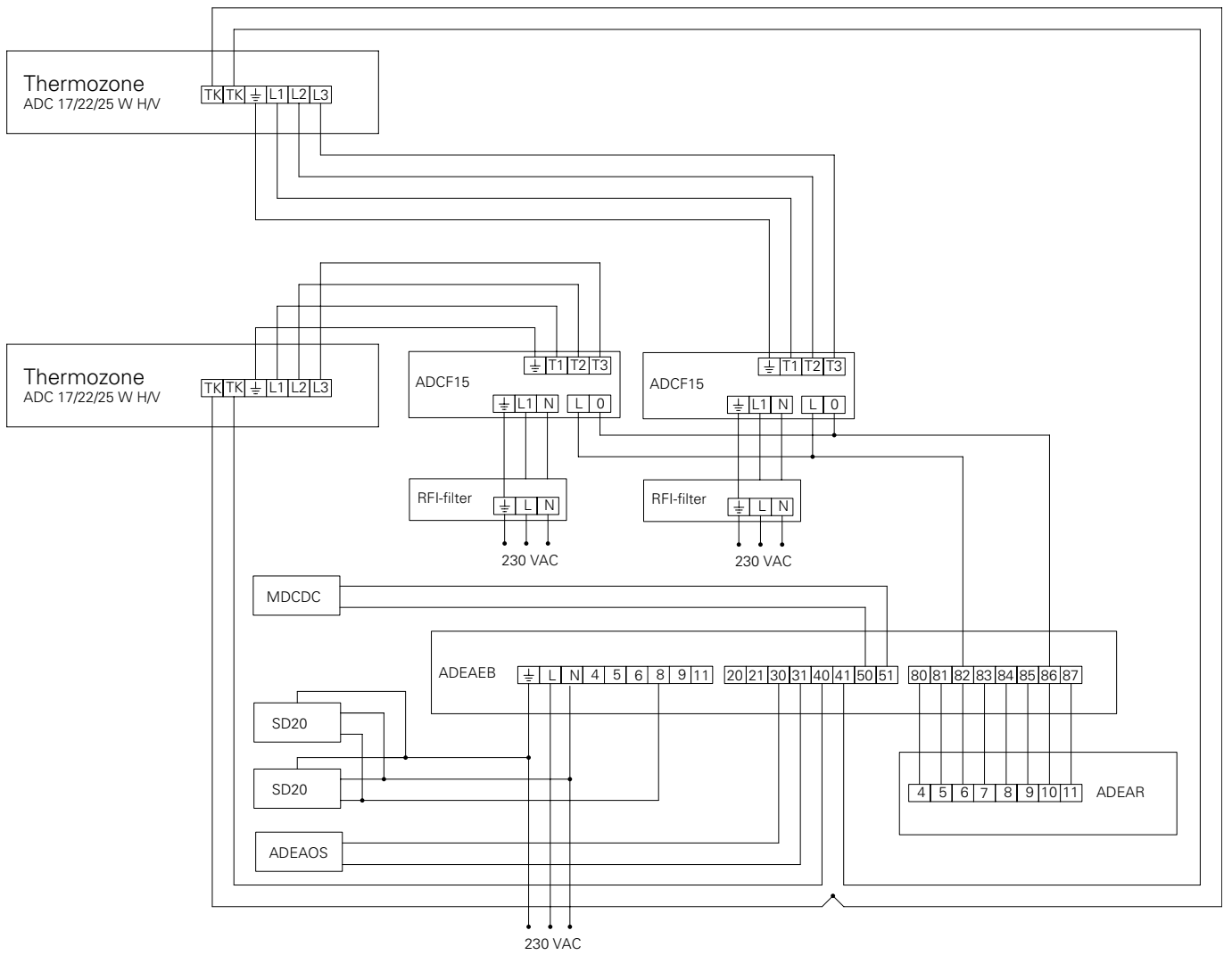
=> page 13

AD Corinte E – ADEAEB



=> page 11

AD Corinte W – ADEAEB



=> page 11

Comments to wiring diagrams pages 3, 4, 9 and 10

ВНИМАНИЕ! клеммы 4-9 находятся под напряжением! 230В. Для подключения регулятора следует использовать 8-и жильный низковольтный кабель. Наружный сенсор и концевой выключатель подключаются непосредственно к коммутационному блоку (или плате) 2-х жильным низковольтным кабелем.

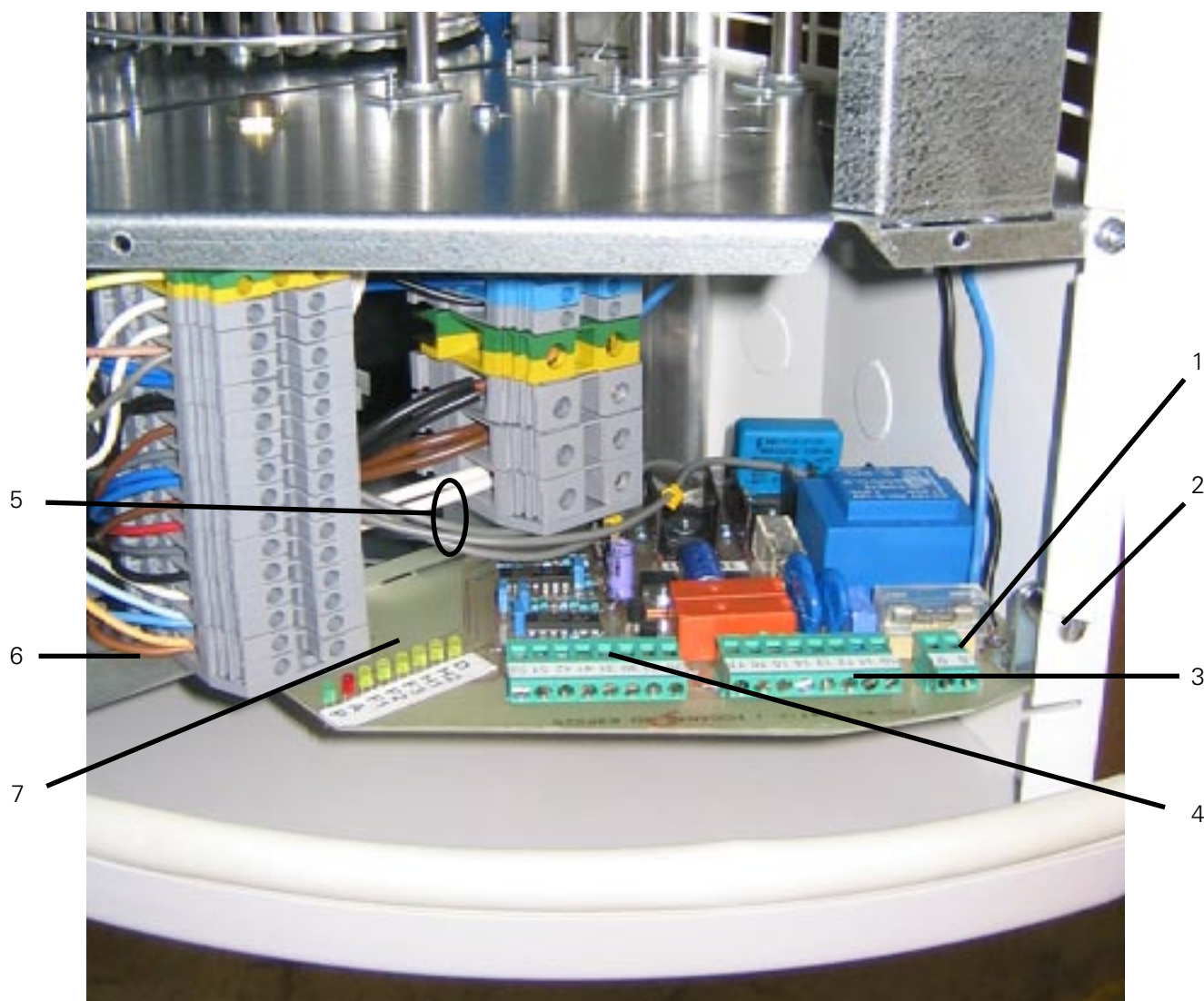
Comments to wiring diagrams pages 5 and 6

Коммутационный блок оснащен маркированными кабелями, которые необходимо подключить к соответствующим клеммам воздушной завесы. Клеммы 8 и 9 имеют свободные кабели для подключения к соответствующим клеммам завесы (ВНИМАНИЕ! 230В). Для соединения с регулятором используется 8-и жильный низковольтный кабель. Наружный сенсор и концевой выключатель подключаются к коммутационному блоку двухжильным кабелем. Максимальный ток управления на клеммах 4-6 равен 4,2 А.

Comments to wiring diagrams pages 7 and 8

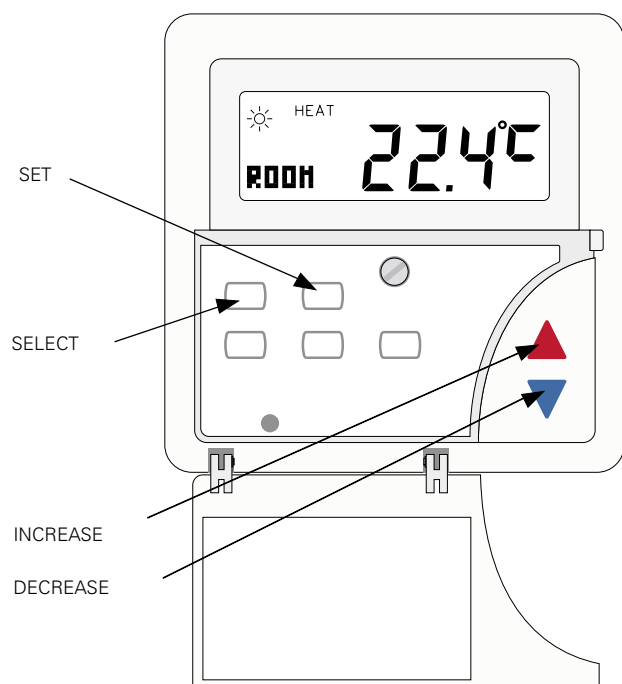
Коммутационный блок оснащен маркированными кабелями, которые необходимо подключить к соответствующим клеммам воздушной завесы. Клемма 8 имеет свободный кабель для подключения электропривода 3-х(или 2-х) ходового вентиля (ВНИМАНИЕ! 230В). Для соединения с регулятором используется 8-и жильный низковольтный кабель. Наружный сенсор и концевой выключатель подключаются к коммутационному блоку двухжильным кабелем. Максимальный ток управления на клеммах 4-6 равен 4,2 А

ADEAIB



Установите коммутационный блок в отсек завесы вставив выступы платы блока в отверстия опорного кронштейна (6). После этого закрепите блок на передней панели завесы с помощью винта (2). **ВНИМАНИЕ!** Установите прилагаемую проставку между блоком и корпусом завесы во избежание возможных поломок. Подключите управление скоростью вентилятора кабелями 4-6 (5). Подключите управление уровнем мощности через клемму 8 (и 9 для завес с электронагревом)(1). Соедините регулятор с клеммами 10-17 (3) и датчики с клеммами 20-51 (4). Лампочки-индикаторы дают информацию о напряжении, режиме скорости, уровне мощности, положении двери и отказе (7).

ADEAR

**SELECT/ВЫБОР**

Выберите необходимый заголовок в главном меню.

SET/УСТАНОВКА

Выберите величину, которую необходимо изменить и подтвердите выбор. При этом следующая величина из этого меню может изменяться- об этом говорит мигание надписи. Режим ожидания (мигание) закончится через 10 сек. или при удерживании клавиши более одной секунды.

INCREASE/УВЕЛИЧЕНИЕ

Увеличение величины или перемещение к следующей главе меню или функции.

DECREASE/УМЕНЬШЕНИЕ

Уменьшение величины или перемещение к следующей главе меню или функции.

Назначение и область применения

Комплект ADEA предназначен для управления работой воздушных завес. Уровень скорости и температурный режим в зоне входа регулируются автоматически в зависимости от наружной и внутренней температуры, частоты и продолжительности открытий двери. Регулятор имеет встроенный недельный таймер, который может использоваться для включения режима планового снижения температуры, например в ночное время.

Настройка

Прежде всего должна быть выбрана программа и выставлены часы. После этого ADEA готов к работе, поскольку остальные параметры заданы предварительно. Величины, показанные в рисунках индикации дисплея в данной инструкции, запрограммированы предварительно.

- Программа 1 выбирается для AD200, AD300, AD400 и AD Corinte
- Программа 2 выбирается для AG4000, AG4500/5000, AGV4000, ADR также как и GELU Linea 99 и GELU Serie L.

Программа устанавливается нажатием клавиш со стрелками до индикации необходимой программы. После чего нажать SELECT.

После выбора программы необходимо установить часы. Нажимайте клавишу со стрелкой пока не будут выставлены точное время и день. Нажмите SET после чего индикация минут будет мигать. Установите точное время с помощью клавиш со стрелками и нажмите SET. Часы устанавливаются таким же образом. Заканчивается отстройка времени выбором нужного дня, после чего необходимо нажать кнопку SET. Затем нажмите клавишу со стрелкой вниз чтобы перейти к установке даты, месяца и года. Операция производится аналогичным путем.

ADEA

Комплект ADEA состоит собственно из программируемого регулятора с дисплеем (ADEAR), наружного сенсора и дверного контакта. Регулятор имеет встроенный комнатный сенсор, однако если необходимо, может использоваться дополнительный вынесенный сенсор (ADEAIS). Функции управляющего устройства выполняет плата, встроенная в завесу или внешний коммутационный блок.

- **Наружный сенсор (ADEAOS).** Монтируется кабелем вниз как правило на северной или северо-восточной стороне здания. Устанавливается в тени, по возможности в стороне от дверей и окон. Содержит 2 датчика. На каждый датчик может подключаться свой регулятор.

- **Регулятор с дисплеем (ADEAR)** имеет встроенный комнатный сенсор. Располагается в подходящем месте в зоне входа. Для корректности выполнения программы он должен располагаться вне зоны действия обогревательных или осветительных

приборов, а также прямого солнечного света. Диапазон температур 0°C–25°C. Сопротивление датчика: 32.6кОм–0.0кОм

- **Дверной контакт (MDCDC).** Располагается таким образом, чтобы реагировать на каждое открытие/закрытие. Контакт магнитного типа с низковольтным питанием.

- **Встроенная плата/Коммутационный блок (ADEAIB)/(ADEAEB).** Являются основными исполнительными устройствами. Встроенная плата предназначена для размещения внутри корпуса завес AD300 и AD400. Для других моделей используется внешний коммутационный блок.

Принцип действия

Когда дверь закрыта воздушная завеса работает как обычный обогреватель в зоне входа, поддерживая заданную температуру. Завеса работает в режиме малого расхода и частичной мощности, переключаясь на полную мощность при более глубоком падении температуры

При открытии двери завеса переходит в режим максимальных оборотов, которые устанавливаются в зависимости от наружной температуры, и на полную мощность. После закрытия дверей завеса продолжает работать на максимальных оборотах в течение нескольких минут и затем переходит в режим малой скорости. Это сделано для того, чтобы вентиляторы реже переключались при плотном потоке посетителей. Термостат осуществляет включение/выключение нагрева в зависимости от разности между текущей и заданной температурой. При достижении заданной температуры в режиме низкого расхода при закрытых дверях завеса отключится полностью.

Меню

Все функции регулятора управляются через систему меню. Имеется главное меню и необходимое количество под-меню. Перемещение по главному меню осуществляется нажатием клавиши SELECT.

После завершения работы с меню прибор возвращается к индикации текущих параметров. К ним относятся, в частности, наружная и комнатная температура. Выбор интересующего параметра производится нажатием кнопок с клавишами не открывая крышку прибора.

Имеются пять меню установки: заданные величины, недельная программа, регулировка параметров обогрева, режим работы вентиляторов и кодовые функции. Каждое меню имеет оглавление с сокращенными названиями функций и параметров. Более подробная информация о меню текущих параметров и меню установок приводится на следующих страницах.

Главное меню

Текущие значения параметров



Меню текущих параметров

Меню установок



Заданные величины



Недельная программа



Регулировка параметров нагрева



Режим работы вентиляторов



Режим кодировок

Меню текущих параметров

(См. рис. на следующей странице.) Это меню является главным. Из него можно получить информацию о текущих значениях внутренней и наружной температуры и т.д.

Вы также можете считать информацию и задать установки времени, даты и года. Помимо этого на дисплей выводится информация о входных и выходных управляющих сигналах, номере текущей недели.

Для перемещения вверх и вниз используйте клавиши со стрелками. Чтобы изменить какую-либо установленную величину (например время) нажмите кнопку SET и пока надпись на дисплее мигает с помощью кнопок со стрелками задайте нужное значение. Чтобы изменить следующий параметр нажмите кнопку SET еще раз.

В случае аварии прибор перейдет в меню Alarm (см. ниже) и на дисплее появится индикация АТТ. Чтобы выявить источник отказа, нажмите кнопку SET и пройдите от АТТ до 0, используя кнопки со стрелками. Однако, например, если ТК контакт разорван, вы не сможете идентифицировать причину отказа пока контакт не замкнется.

Индикация параметров

Текущая комнатная температура

Текущая наружная температура

Режим вентилятора
(0=выключен, 1=низкая скорость, 2=средняя скор., 3=высокая скорость)

Программа управления
(U=недельная программа, _=программа не задана)

Режим нагрева
(0=выключен, 1= 1/2 мощности, 2=полная мощность)

Состояние двери
(CL=закрыта, OP=открыта)

Индикация отказа
(0=нормальная работа, АТТ=отказ) Более подробно см. выше

День и время
(автоматический перевод на зимнее/летнее время и переход года)

Месяц, дата и год

Номер недели (Рассчитывается автоматически)

Задаваемые величины

Прибор поддерживает заданную температуру. Для реализации энергосбережения имеется возможность установки 3-х величин температуры, соответствующих разным режимам эксплуатации согласно недельной программе. Этими величинами являются DAY (день), NIGHT (ночь) и SAVE (энергосбережение).

При выборе программирования (PROG) на дисплее высветится "U" если задана недельная программа, в противном случае "_". Обзор режимов см. выше. Когда недельная программа не задана по умолчанию выполняется режим "DAY".

Однократное нажатие клавиши SELECT высветит текущие значения параметров. Нужную Вам величину можно выбрать нажатием клавиш со стрелками.

Нажмите кнопку SET и измените необходимый параметр до необходимой величины с помощью кнопок со стрелками.

Индикация текущего режима

DAY Заданная t=18°C

NIGHT Заданная t=15°C

SAVE заданная t= 12°C

Недельная программа

Недельная программа дает возможность автоматического поддержания температурного режима для данного времени суток, например снижать температуру в ночное время или обеспечивать энергосбережение. Важно, что это реализуется автоматически, без необходимости вмешательства человека.

Недельная программа имеет 6 вариантов установки, причем время может быть выставлено так, что оно будет относиться к программе конкретного дня недели. Вы также можете выбрать необходимую величину для каждого варианта установки. Прибор имеет 2 недельных программы и Вы имеете возможность выбирать нужную в зависимости от нужных Вам параметров.

Изображения на дисплее, приведенные ниже, показывают те установки недельной программы, которые выполнены по умолчанию. Однако в исходном варианте установлена 0 недельная программа, т.е. недельная программа не активирована, что подтверждается индикацией. Чтобы выбрать вариант недельной программы выйдите в "WPno" и нажмите кнопку SET. После этого выберите нужный вариант (1 или 2) с помощью кнопок со стрелками и подтвердите свой выбор нажатием кнопки SET.

В результате активируется выбранная недельная программа которая управляет работой завесы согласно заданным установкам времени.

Чтобы изменить установку нажмите кнопку SET необходимое число раз, пока нужный вам параметр не появится на дисплее в мигающем режиме. Внесите необходимые изменения используя кнопки со стрелками. Чтобы установить необходимый день недели производите нажатия кнопки SET пока его отображение не замигает на дисплее. После чего нажмите кнопку со стрелкой вверх. Нажатие кнопки стрелкой вниз деактивирует указанный день недели.

Регулировка параметров нагрева

Производится с целью оптимизации режима работы длока нагрева.

Дисплей высвечивает заводские уставки, которые выполняются по умолчанию.

Для изменения какого-либо параметра пролистайте (кнопками со стрелками) список, так чтобы его отображение появилось на дисплее. Нажмите SET и измените величину с помощью кнопок со стрелками. Подтвердите выбор нажатием кнопки SET. Прибор автоматически вернется к индикации текущей комнатной температуры через 30 секунд.



Номер недельной программы

Выберите номер программы, 1 или 2, 0=программа не задана



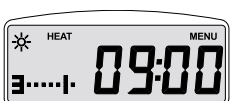
Установка времени 1

Включение дневного режима Monday - Friday, 08:00



Установка времени 2

Включение ночного режима Monday - Friday, 18:00



Установка времени 3

Включение дневного режима Saturday, 09:00



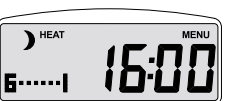
Установка времени 4

Включение дневного режима Saturday, 16:00



Установка времени 5

Включение дневного режима Sunday, 11:00



Установка времени 6

Включение ночного режима Sunday, 16:00



Предельная наружная температура.

Когда наружный сенсор определяет, что текущая температура выше заданного значения, режим нагрева не включается. Эта функция перекрывает остальные.



Величина интервала срабатывания между ступенями

Уровень мощности 1 будет реализован, если заданная температура 20°C, а текущая температура находится в пределах 18°C- 20°C. Полная мощность (уровень 2) будет включаться при падении ниже 18°C. Эта функция реализуется в режиме "дверь закрыта".

Параметры вентилятора

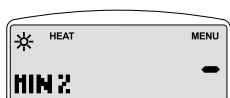
Введение параметров вентилятора необходимо для контроля за его работой в различных эксплуатационных ситуациях.

Изображения на дисплее показывают предварительные установки параметров вентилятора.

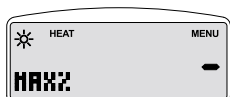
Изменять величину заданных параметров можно перебором с помощью кнопок со стрелками пока не появится нужный параметр. После чего нажмите SET и изменяйте величину клавишами со стрелками. Подтвердите выбор повторным нажатием SET. Прибор вернется к индикации комнатной температуры автоматически через 30 секунд.

Код

Некоторые заводские уставки и информация о приборе заложены в меню кода. Обычно никакие перенастройки в этом режиме не требуются.



Минимальная скорость вентилятора
Используется при плавном регулировании. Диапазон (30-100)%.



Максимальная скорость вентилятора
Используется при плавном регулировании. Диапазон (30-100)%.



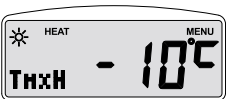
Время задержки для режима максимальной скорости.
Определяет как долго вентилятор продолжает работать в режиме максимальной скорости после закрытия двери. Диапазон (0-240) секунд.



Время задержки для режима минимальной скорости
Определяет как долго вентилятор будет работать в режиме минимальной скорости после перехода с высокой и до выключения. Диапазон (0-60) минут.



Режим минимальной скорости в зависимости от наружной температуры
Включается при 10°C. Данный режим обычно реализуется для той зоны температур, где обогрев не требуется. Диапазон (0 - 50)°C. См. рис. стр. 71.



Режим максимальной скорости в зависимости от наружной температуры
Включается при -18°C. Реализуется для зоны температур, когда необходим нагрев потока. Диапазон (-30 - 50)°C. См. рис. стр. 71.



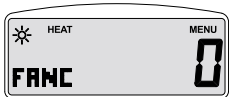
Режим минимальной скорости в зависимости от наружной температуры
Включается при 18°C. Данный режим обычно реализуется для той зоны температур, где требуется охлаждение. Диапазон (0 - 50)°C. См. рис. стр. 71.



Режим минимальной скорости в зависимости от наружной температуры
Включается при 30°C. Данный режим обычно реализуется для той зоны температур, где требуется охлаждение. Диапазон (0 - 50)°C. См. рис. стр. 71.

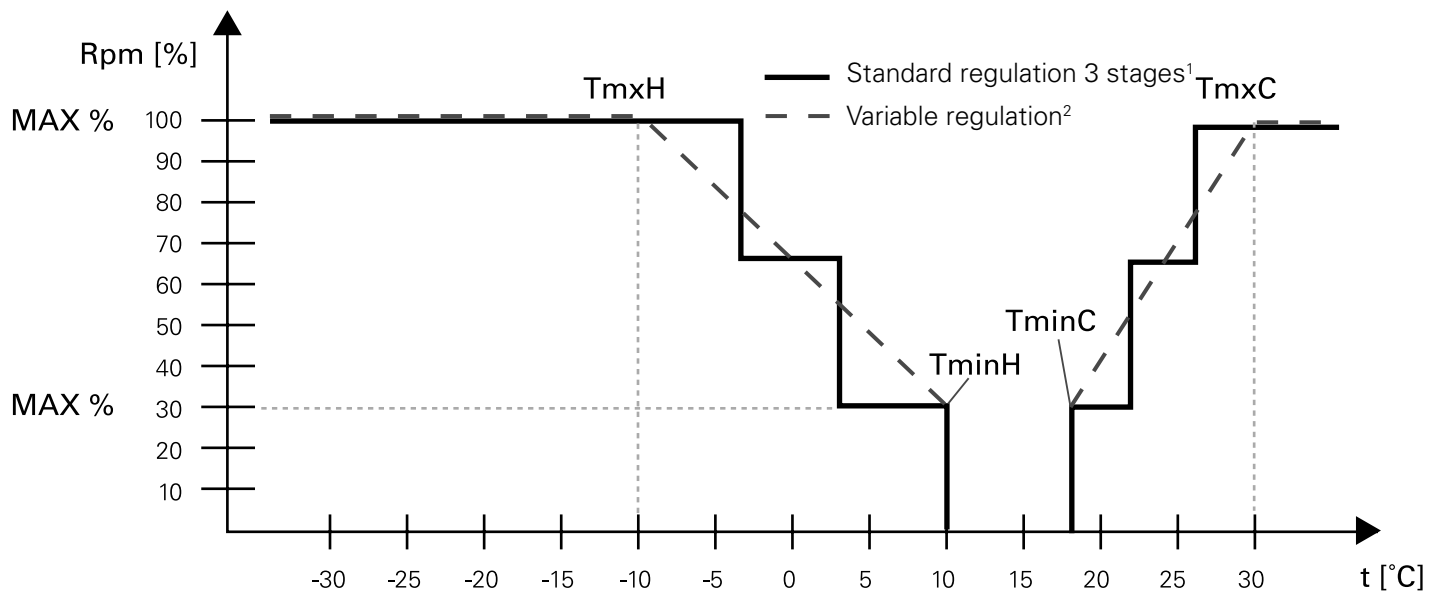


% увеличения скорости вентилятора при падении внутренней температуры.
Используется для завес на горячей воде увеличения теплосъема при падении температуры. Устанавливается необходимая (в %) величина увеличения скорости в зависимости от падения температуры. Диапазон (0-100)%.



Тип управления вентилятором
0= 3-х ступенчатое (стандарт), 1= плавное, через внешнее управление (0-10)V.

ADEA



Стандартное 3х ступ. регулирование.

2)

Плавное регулирование