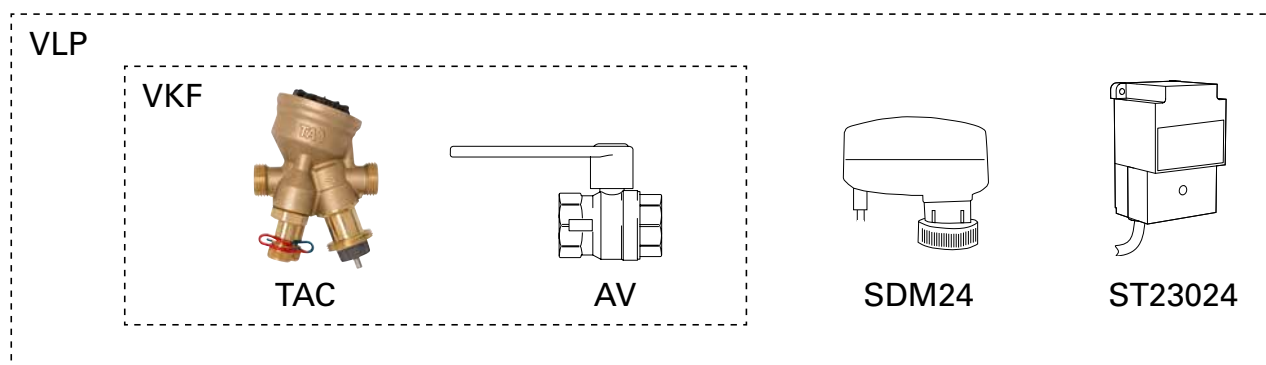
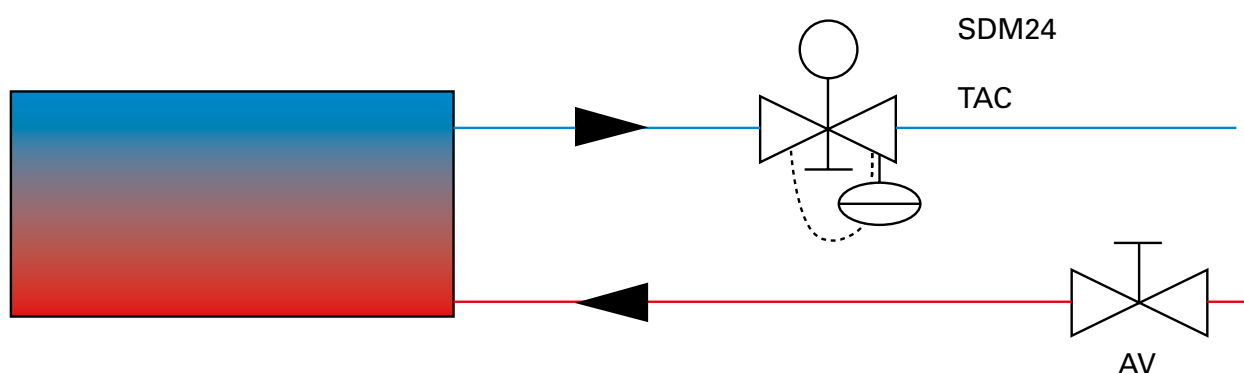


# VLP



SE ... 2

EN ... 12

NO ... 22

DE ... 32

FR ... 42

ES ... 52

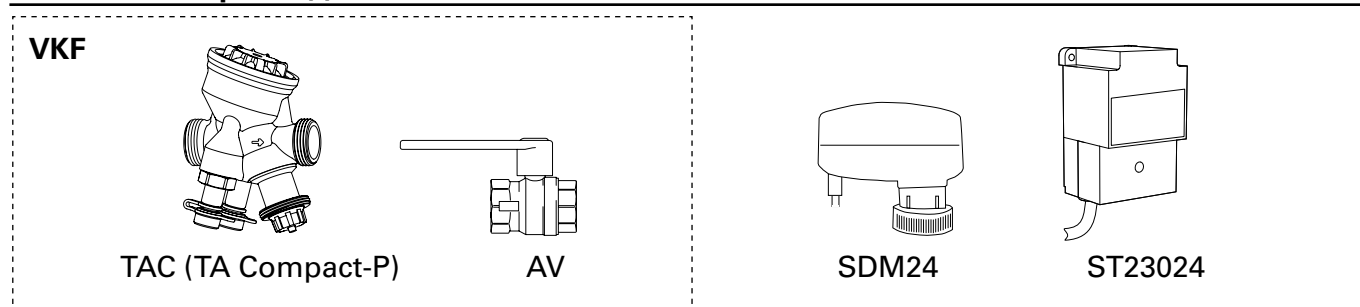
NL ... 62

RU ... 72

PL ... 82

## Комплектующие

## VLP, Комплект клапанов пропорционального регулирования с функцией постоянного расхода



## VLP15LF

Модель		Характеристики
TAC15LF	2-х ходовой балансировочно-регулирующий клапан постоянного расхода	Низкий расход, DN15
SDM24	Пропорциональный привод клапана	24В~
AV15	Запорный шаровой клапан	DN15
ST23024	Трансформатор 24В для 1-7 электроприводов	24В

## VLP15NF

Модель		Характеристики
TAC15NF	2-х ходовой балансировочно-регулирующий клапан постоянного расхода	Нормальный расход, DN15
SDM24	Пропорциональный привод клапана	24В
AV15	Запорный шаровой клапан	DN15
ST23024	Трансформатор 24В для 1-7 электроприводов	24В

## VLP20

Модель		Характеристики
TAC20	2-х ходовой балансировочно-регулирующий клапан постоянного расхода	Нормальный расход, DN20
SDM24	Пропорциональный привод клапана	24В
AV20	Запорный шаровой клапан	DN20
ST23024	Трансформатор 24В для 1-7 электроприводов	24В

## VLP25

Модель		Характеристики
TAC25	2-х ходовой балансировочно-регулирующий клапан постоянного расхода	Нормальный расход, DN25
SDM24	Пропорциональный привод клапана	24В
AV25	Запорный шаровой клапан	DN25
ST23024	Трансформатор 24В для 1-7 электроприводов	24В

## VLP32

Модель		Характеристики
TAC32	2-х ходовой балансировочно-регулирующий клапан постоянного расхода	Нормальный расход, DN32
SDM24	Пропорциональный привод клапана	24В
AV32	Запорный шаровой клапан	DN32
ST23024	Трансформатор 24В для 1-7 электроприводов	24В

### VLP, Комплект клапанов пропорционального регулирования с функцией постоянного расхода

2-х ходовой балансировочно-регулирующий клапан постоянного расхода с пропорциональным приводом и запорный клапан . DN15/20/25/32. 24В.

Комплект состоит из:

- ТАС (TA Compact-P), балансировочно-регулирующий клапан постоянного расхода
- SDM24, пропорциональный привод клапана 24В
- AV, запорный клапан
- ST23024, Трансформатор 24В для 1-7 электроприводов

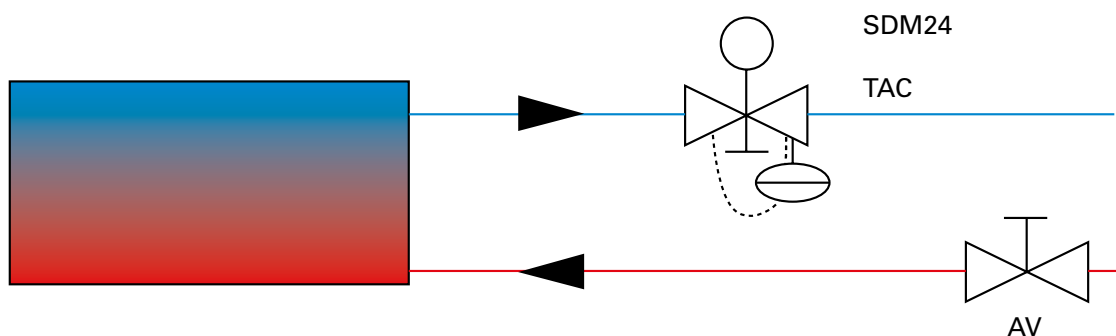
Запорный клапан шарового типа (AV) предназначен для подключения или отключения от магистрали подачи теплоносителя, например для ремонта.

Регулирующе-балансировочный клапан (ТАС) может использоваться для тонкой настройки или полного перекрытия расхода теплоносителя вручную. Работа клапана ТАС не зависит от имеющегося перепада давления, что способствует стабильному и точному регулированию

(обеспечивает постоянный уровень расхода теплоносителя даже при возможных колебаниях давления во внешней системе). Необходимый уровень расхода выставляется с помощью серой шкалы настройки.

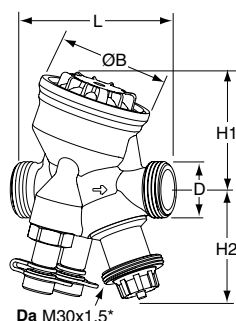
Электропривод пропорционального типа (SDM24), что дает возможность регулировать подачу теплоносителя в зависимости от потребностей в тепле. Система SRe, управляющая клапаном, может быть отстроена таким образом, чтобы в любом случае обеспечивать минимальный расход теплоносителя через теплообменник завесы. Этим обеспечивается постоянная готовность к работе и защита от замерзания.

Имеются 4 типоразмера клапанов DN15 (1/2"), DN20 (3/4"), DN25 (1") и DN32 (1 1/4"). Могут использоваться совместно с системой SRe Продвинутой или подходящим термостатом.



## 2-х ходовой балансирующе-регулирующий клапан постоянного расхода ТАС (ТА Compact-P)

### Размеры и технические характеристики



Модель	DN	Диапазон расходов	D	Da*1	L [мм]	H1 [мм]	H2 [мм]	B [мм]	Вес [кг]
ТАС15LF	15	Низкий	G3/4	M30x1,5	74	55	55	54	0,54
ТАС15NF	15	Нормальный	G3/4	M30x1,5	74	55	55	54	0,54
ТАС20	20	Нормальный	G1	M30x1,5	85	64	55	64	0,69
ТАС25	25	Нормальный	G1 1/4	M30x1,5	93	64	61	64	0,79
ТАС32	32	Нормальный	G1 1/2	M30x1,5	112	78	61	78	1,5

\*1) Соединение с приводом.

Класс по давлению: PN16

Max. рабочая температура: 90 °C

Min. рабочая температура: 0 °C

Ход штока 4мм

#### Материал

Корпус клапана: AMETAL®

Вставка клапана: AMETAL®

Конус клапана: Нержавеющая сталь

Шток: Нержавеющая сталь

Уплотнение штока: Кольцевое

уплотнение из каучука EPDM

Вставка блока Δр: PPS

Мембрана: EPDM и HNBR

Пружина: Нержавеющая сталь

Уплотнение O-образное: EPDM

AMETAL® - безцинковый прочный сплав.

#### Среда:

Вода и нейтральные жидкости, водно-гликолевая смесь.

#### Диапазон расхода:

Расход ( $q_{\text{макс}}$ ) может быть настроен в следующем диапазоне:

DN 15 LF: 44-245 л/ч

DN 15 NF: 88-470 л/ч

DN 20: 210-1150 л/ч

DN 25: 370-2150 л/ч

DN 32: 800 - 3700 л/ч

$q_{\text{max}}$  ( $q_{\text{макс}}$ ) = л/ч для каждой предварительной настройки и при полностью поднятом штоке клапана.

#### Перепад давления (ΔрV):

Макс. перепад давления (ΔрV<sub>макс</sub>):

400 кПа = 4 бар

Мин. перепад давления (ΔрV<sub>мин</sub>):

DN 10-20: 15 кПа = 0,15 бар

DN 25-32: 23 кПа = 0,23 бар

(Действительно для полностью открытого положения настройки 10. Для других настроек потребуется более низкий перепад давления.)

$\Delta pV_{\text{max}}$  = максимальное допустимый перепад давления в клапане для выполнения всех заявленных характеристик.

$\Delta pV_{\text{min}}$  = минимально рекомендуемый перепад давления в клапане, для надлежащего контроля перепада давления.

**Класс герметичности:**

Протечка через седло клапана  $\leq 0,01\%$  от максимального расхода (настройка 10) и правильность направления потока. (Класс IV согласно EN 60534-4).

**Соединение:**

Наружная резьба выполнена в соответствии с ISO 228.

**Маркировка**

TA, IMI, PN 16, DN и обозначающая направление потока.

Серая рукоятка: TA-COMPACT P, DN.  
Для версии с малым расходом так же маркировка LF.

**Область применения:**

Регулирующе-балансировочный клапан (ТАС) может использоваться для тонкой настройки или полного перекрытия расхода теплоносителя вручную. Работа клапана ТАС не зависит от имеющегося перепада давления, что способствует стабильному и точному регулированию (обеспечивает постоянный уровень расхода теплоносителя даже при возможных колебаниях давления во внешней системе). Необходимый уровень расхода выставляется с помощью серой шкалы настройки.

**Функции:**

Регулирование

Предварительная настройка (макс. расход)

Регулирование перепада давления

Измерение ( $\Delta H$ , T, q)

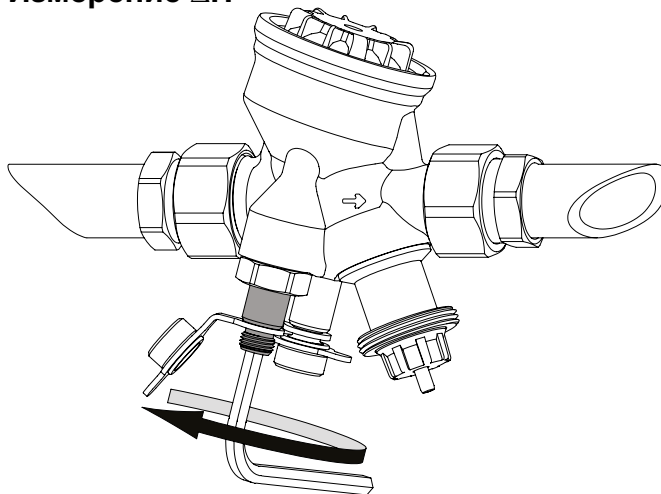
Закрытие (для отключения системы на период обслуживания – смотрите также Класс герметичности)

**Шумы**

Для устранения шумов в системе требуется правильно установить клапан и обеспечить деаэрацию воды.

**Измерение****Измерение q**

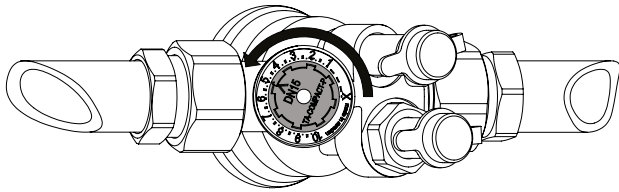
1. Снимите привод.
2. Подключите балансировочный прибор IMI TA\* к измерительным штуцерам.
3. Выберите в меню прибора соответствующую модель клапана, тип, размер и предварительную настройку; появятся данные по фактическому расходу.

**Измерение  $\Delta H$** 

1. Снимите привод.
2. Закройте клапан согласно пункту «Закрытие».
3. Откройте байпас блока  $\Delta p$ , путем поворота винта  $\approx 1$  против часовой стрелки 5 мм шестигранным ключом.
4. Подключите балансировочный прибор IMI TA\* к измерительным штуцерам. Важно! После завершения измерений необходимо закрыть байпас.

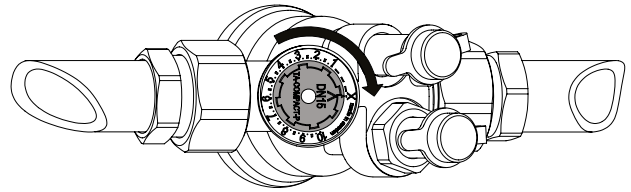
\* [www.imi-hydronic.com/](http://www.imi-hydronic.com/)

**Настройка**



1. Поверните рукоятку для предварительной настройки на требуемое значение, например 5.0.

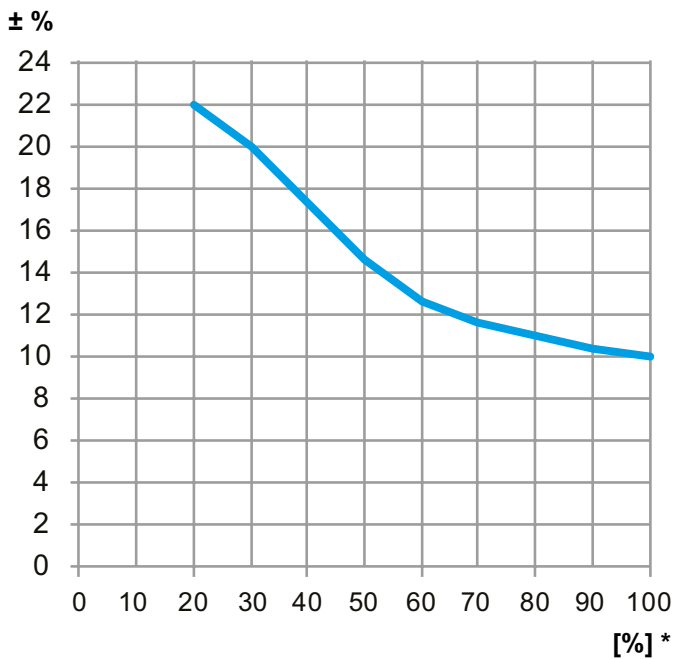
**Закрытие**



1. Поверните рукоятку для предварительной настройки по часовой стрелке до позиции X.

**Точность измерения**

Максимальное отклонение расхода при разных значениях настройки.



\*) Настройка (%) полностью открытого клапана.

**Подбор**

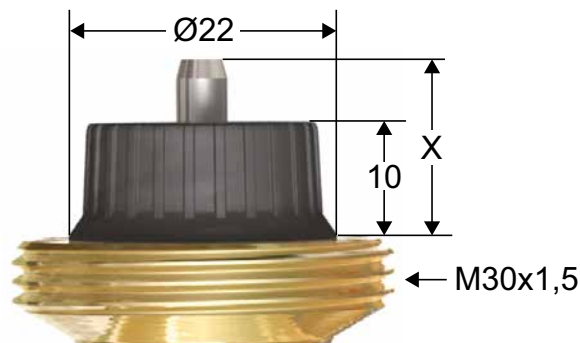
1. Выберите минимальный возможный размер клапана, позволяющий получить проектный расход, смотрите “ $q_{max}$  клапана”. Следует выбрать максимально открытую предварительную настройку, чтобы получить оптимальные характеристики контура.  
 2. Убедитесь в том, что располагаемый перепад давления находится в диапазоне 15-400 кПа или 23-400 кПа.

## Усилие закрытия

$X$  (закрыт - полностью открыт) = 11,6 - 15,8  
Приводное усилие: мин 125 N (макс 500 N)

Максимально рекомендуемый перепад давления на комплекте привод и клапан, для закрытия ( $\Delta pV_{close}$ ) и выполнения всех заявленных характеристик ( $\Delta pV_{max}$ ).

	kPa*
DN15	400
DN20	400
DN25	400
DN32	400



\*) Приводное усилие 125 N.

$\Delta pV_{close}$  = Максимальный перепад давления при котором клапан может полностью закрыться из открытого положения с определенным усилием (привода), без протечек.

$\Delta pV_{max}$  = максимальное допустимый перепад давления в клапане для выполнения всех заявленных характеристик.

## $q_{max}$ Значения

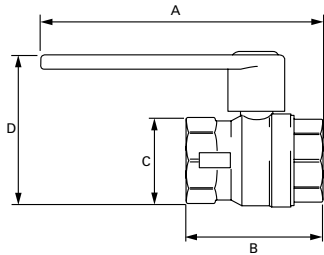
	Настройка									
	1	2	3	4	5	6	7	8	9	10
<b>DN15LF</b>	44	71	97	123	148	170	190	210	227	245
<b>DN15</b>	88	150	200	248	295	340	380	420	450	470
<b>DN20</b>	210	335	460	575	680	780	890	990	1080	1150
<b>DN25</b>	370	610	830	1050	1270	1490	1720	1870	2050	2150
<b>DN32</b>	800	1220	1620	2060	2450	2790	3080	3350	3550	3700

$q_{max}$  ( $q_{max}$ ) = л/ч для каждой предварительной настройки и при полностью поднятом штоке клапана.

LF = малый расход

## Запорный клапан (AV15/20/25/32)

### Размеры и технические характеристики



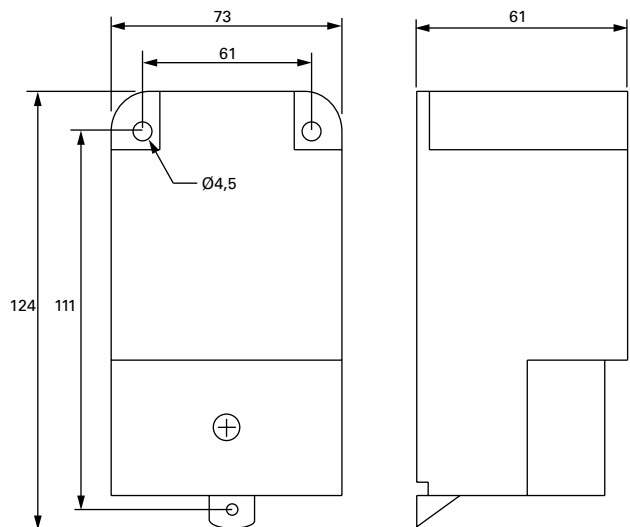
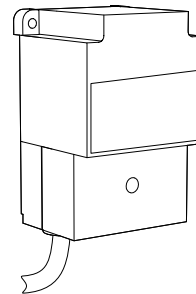
Модель	DN	A [мм]	B [мм]	C [мм]	D [мм]	Вес [кг]
AV15	15	119	57	25	57	0,2
AV20	20	130	57	32	70	0,3
AV25	25	140	62	42	85	0,3
AV32	32	178	81	57	104	0,5

### Назначение

Запорный клапан шарового типа предназначен для открытия /закрытия подачи теплоносителя к потребителям. Не используется для тонкой регулировки расхода. Рабочие положения: открыт/закрыт. Как правило, используется только для возможности отключения от магистрали в случае ремонта, обслуживания и т.д.

## Трансформатор (ST23024)

### Размеры и технические характеристики



Первичное напряжение	230 V	47-63 Hz
Вторичное напряжение	24 V	7 VA, 292 mA
Класс защиты	IP44	
Длина кабеля	2 m	
Вес	1,0 kg	

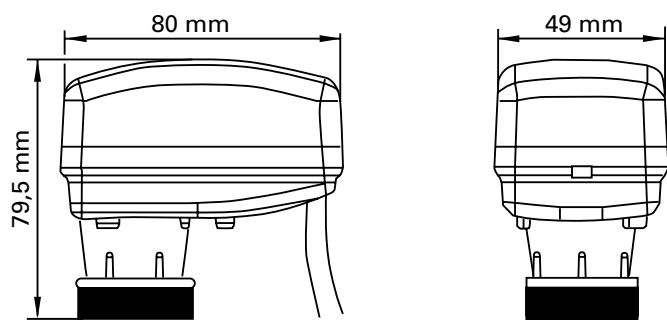
### Назначение

Трансформатор обеспечивает подачу напряжения 24В на электропривод клапана.



## Электропривод клапана (SDM24)

### Размеры и технические характеристики



#### Функции

Перемещение штока клапана в зависимости от управляющего сигнала	0-10 В
Силовое напряжение	24В AC $\pm$ 15%, 50-60 Гц
Энергопотребление	2,5 ВА при макс. нагрузке 1,5 Вт – в активном режиме
Номинальное усилие	120Н +30% / -20%
Максимальный ход	6 мм (3,2 / 4,3 / 6)
Время срабатывания	8 сек/мм
Класс защиты	IP43
Соединительная резьба	M30x1,5
Кабель	L = 1,5 м (3 x 0,35мм <sup>2</sup> )
Окружающие условия (при работе)	0 - 50°C, конденсат недопустим
Окружающие условия (при работе)	-20 - 65°C, конденсат недопустим
Максимальная температура воды	95 °C
Уровень шума	<30 дБ(А)
Вес	0,2кг
Цвет	белый полупрозрачный
Материал корпуса	РА66 - Стекло + Минеральный наполнитель (30% общего объема) ABS+PC
Материал соединительной гайки	Латунь CuZn40Pb2
Сертифицировано ГОСТ Стандарт CE	Директива 89/336 EEC; EN 61000-6-1; EN 61000-6-3

### Индикация состояния

OFF	○	Отсутствует питание
Зеленый, мигает	☀	Движение штока
Зеленый, мигает	☀	Привод в конечном положении
Зеленый, постоянно	☀	В исходном положении
Зеленый, постоянно	☀	Цикл завершен
Красный, постоянно	☀	4/20mA or 2/10Vdc сигнал отсутствует

### Назначение

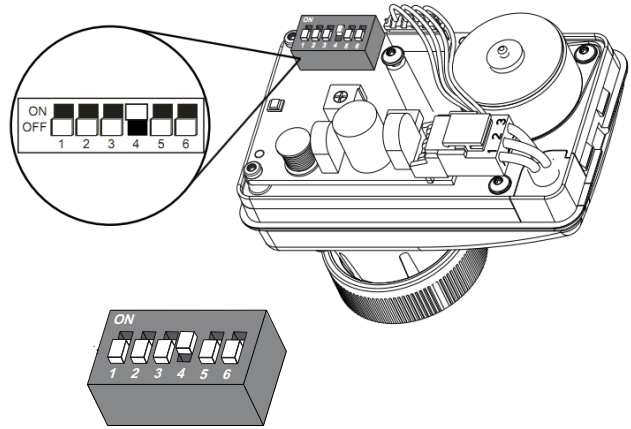
Пропорциональный электропривод клапана (SDM24) предназначен для управления клапаном посредством регулирования расхода теплоносителя пропорционально потребностям в тепле. Система управления SiRe, управляющая приводом, должна быть отстроена таким образом, чтобы минимальный расход теплоносителя через клапан был гарантирован при любых условиях. Этим обеспечивается защита от замерзания и готовность теплообменника к работе при включении завесы.

### Принцип действия

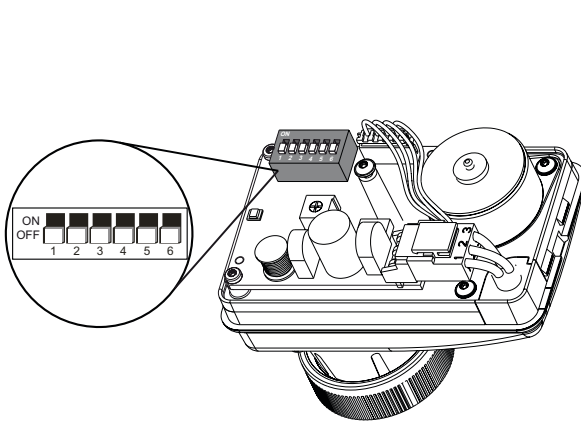
Привод управляется сигналом 0-10В. Нормальное положение клапана – открыт. Привод должен находиться в режиме «обратного действия» что предполагает микропереключатель 4 должен быть в положении ON, и при сигнале 10В клапан будет полностью открыт. При подаче сигнала 0,5В клапан считается полностью закрытым, т.к. пропускает минимальный расход теплоносителя. Клапан саморегулирующийся, и встает в конечное положение автоматически.

### Установка микропереключателей

Установкой микропереключателей можно менять настройки привода SDM24. Блок микропереключателей расположен под крышкой. Для того, чтобы привод был адаптирован к работе с системой SIRE микропереключатели должны устанавливаться следующим образом:



### Установка перемычек



1	<input type="checkbox"/> OFF	<input type="checkbox"/>	<input type="checkbox"/>	<input type="checkbox"/>	<input type="checkbox"/>
2	<input type="checkbox"/> ON	<input type="checkbox"/>	<input type="checkbox"/>	<input type="checkbox"/>	<input type="checkbox"/>
3	<input type="checkbox"/>	<input type="checkbox"/>	<input type="checkbox"/>	<input type="checkbox"/>	<input type="checkbox"/>
4	<input type="checkbox"/>	<input type="checkbox"/>	<input type="checkbox"/>	<input type="checkbox"/>	<input type="checkbox"/>
5	<input type="checkbox"/>	<input type="checkbox"/>	<input type="checkbox"/>	<input type="checkbox"/>	<input type="checkbox"/>
6	<input type="checkbox"/>	<input type="checkbox"/>	<input type="checkbox"/>	<input type="checkbox"/>	<input type="checkbox"/>

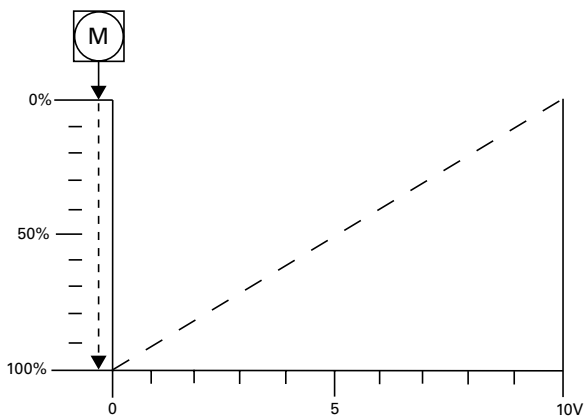
  

<input type="checkbox"/>	0...10VDC	<input type="checkbox"/>	0...5VDC	<input type="checkbox"/>	5...10VDC
<input type="checkbox"/>	0...20mA	<input type="checkbox"/>		<input type="checkbox"/>	2...10VDC
<input type="checkbox"/>		<input type="checkbox"/>		<input type="checkbox"/>	4...20mA
<input type="checkbox"/>	DA	<input type="checkbox"/>		<input type="checkbox"/>	RA
<input type="checkbox"/>	LIN	<input type="checkbox"/>		<input type="checkbox"/>	Eq%
<input type="checkbox"/>	VDC	<input type="checkbox"/>		<input type="checkbox"/>	mA

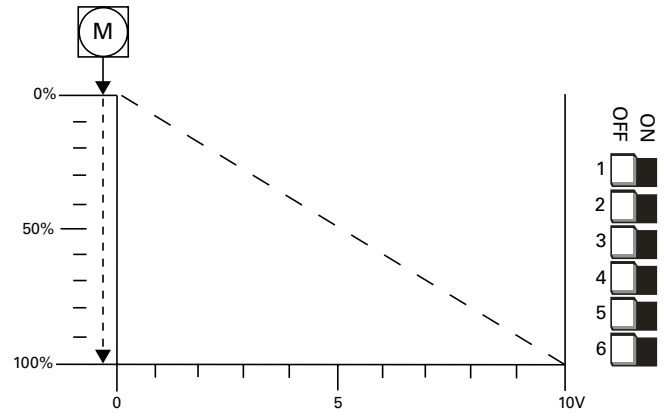
  

1:	CONTROL SIGNAL	4:	ACTION
2:	RANGE	5:	CURVE
3:		6:	SIGNAL TYPE

**Обратное действие, dip4 = ON**  
Положение для работы с системой SIRE

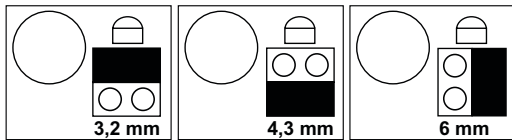
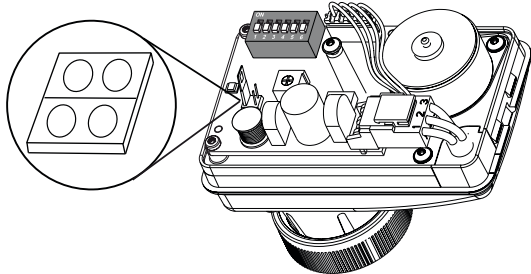


**Прямое действие, dip4 = OFF**



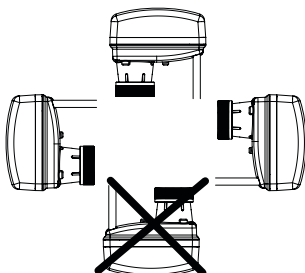
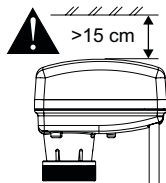
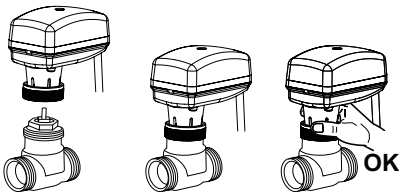
### Изменение хода штока

Заводскими настройками ход штока выставлен 4,3мм. Он может изменяться в пределах 3,2-6,0мм, если используется с клапанами других производителей. Ход может быть изменен соответствующей установкой перемычек:



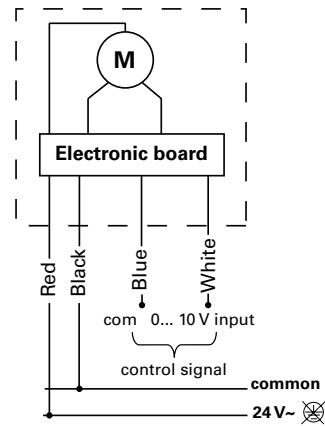
### Монтаж

Привод устанавливается на клапан при отключенном напряжении.



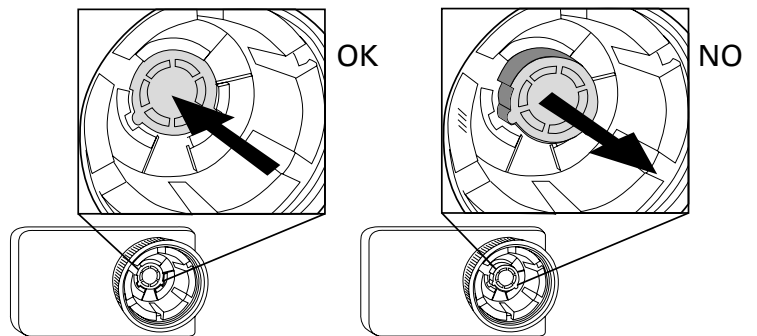
### Электроподключение

Все работы должны выполняться квалифицированным электриком с соблюдением действующих норм и правил.



### Внимание!

В том случае, если привод уже приводился в рабочее состояние, перед установкой на клапан проверьте находится ли шток в конечном положении или же проверьте правильность установки микропереключателя 4 и наличие сигнала с системы SIRE.





**Main office**

Frico AB  
Industrivägen 41  
SE-433 61 Sävedalen  
Sweden

Tel: +46 31 336 86 00

mailbox@frico.se

www.frico.net

**For latest updated information and information  
about your local contact: [www.frico.net](http://www.frico.net).**