

FRIALEN® - специальная техника для прокладки трубопроводов большого диаметра и санации (релейнинга) трубопроводных сетей

РУКОВОДСТВО ПО МОНТАЖУ



Безопасные фитинги FRIALEN®:

1.	Безопасность	3
2.	Области применения	3
3.	Правила, нормы, указания по обработке	4
4.	Муфты диаметром более d 250	6
5.	Седловые отводы типа Top-Loading	18
6.	Санация трубопроводных сетей методом протяжки (релейнинг)	29
7.	Актуализация настоящего руководства по монтажу	32

Дальнейшую информацию по обработке безопасных фитингов FRIALEN® Вы можете получить по адресу:

Акционерное общество FRIATEC

Отделение Технические пластмассы

Ул. Штайнцойгштрассе 50

68229 г. Маннгейм

Почтовый ящик 710261

68222 г. Маннгейм

Тел. +49-621-4861705

Факс:+49-621-479196

Internet: www.frialen.de

e-mail: info-frialen@friatec.de

Горячая линия: +49-621-1486

1. Безопасность

1.1 Указания по безопасности

В этом руководстве по монтажу применены следующие СИМВОЛЫ с ПРЕДУПРЕЖДАЮЩИМИ УКАЗАНИЯМИ:



ОПАСНОСТЬ!

Обозначает грозящую опасность!

Несоблюдение данного указания может привести к тяжким последствиям для здоровья и материальному ущербу.



ВНИМАНИЕ!

Обозначает опасную ситуацию!

Несоблюдение данного указания может привести к легким травмам или материальному ущербу.



ВАЖНО!

Обозначает указание по применению и другую полезную информацию.

2. Области применения

Безопасные фитинги FRIALEN® применяются для изготовления сварных соединений напорных труб из полиэтилена с показателями SDR 17,6 до SDR 11 при строительстве систем газо- и водоснабжения, напорной канализации, технологических трубопроводов и при строительстве мусорных полигонов для отвода газов.

При применении труб с показателем SDR > 17,6, мы просим связаться с нашими специалистами.

При строительстве трубопроводных систем для транспортировки других сред, чем газ и вода, или работающих при повышенных температурах (>20 °С), пожалуйста, свяжитесь с нашими специалистами.



ВАЖНО!

Для монтажа и применения действует в первую очередь та информация, которая указана на самом фитинге или вложена в упаковку.

3. Правила, нормы, указания по обработке

Детальная и актуальная информация по каждому безопасному фитингу FRIALEN® содержится в технических листах, с которыми можно ознакомиться на сайте по адресу: www.frialen.de.

Учитывайте нормативные документы свода правил DVGW, нормы DVS, BGR 500 (VBG 50), EN 1555, EN 12201, EN13244, UW, а также, при проведении работ, необходимо следовать требованиям нормативно-технической документации принятой к исполнению в стране использования безопасных фитингов FRIALEN®.



ОПАСНОСТЬ!

Строго соблюдайте очередность рабочих операций, как это описано в данном руководстве.

Безопасные фитинги FRIALEN® свариваются с трубами из полиэтилена PE 100, PE 80, PE 63, PE 50 согласно требованиям DIN 8074/75, EN 1555-2, EN 12201-2, EN 13244-2, ISO 4437 и ISO 4427.

Для труб индекс текучести расплавленной массы MFR 190/5 должен быть в пределах от 0,2 до 1,7 г/10 мин.

Мы рекомендуем применение труб с ограниченной областью допуска на диаметр, класс допуска "B".

Безопасные фитинги марки FRIALEN® изготавливаются из ПЭ 100 и соответствуют требованиям DIN 16963 часть 5 и часть 7, EN 1555-3, EN 12201-3, EN 13244-3, ISO 8085-3 а также требованиям DVGW. Сварка безопасных фитингов марки FRIALEN® с помощью сварочных аппаратов FRIAMAT® возможна при температуре окружающей среды в пределах от -10°C до +45°C., а для фитингов диаметром более d 710 : 0°C до +45°C. При соединениях с переходом на другие материалы, необходимо учитывать дополнительно специфику норм и условий монтажа для этих материалов.



ВНИМАНИЕ!

Сварка с трубами из иных материалов, напр. PP, PVC и т.д. невозможна.



ВНИМАНИЕ!

Фасонные части и трубы перед монтажом и сваркой должны иметь одинаковую температуру в допустимой области между -10°C и +45°C (муфты d 710 и выше между 0 °C и + 45 °C).



ВАЖНО!

Безопасные фитинги марки FRIALEN® снабжаются обозначением даты изготовления данной партии.

На маркировке слева направо указываются:

- календарная неделя производства (KW) (штамп 1+2)
- год изготовления (штамп 2)
- условное буквенное обозначение материала (штамп 3).

пример:



KW 14/01/E

При соблюдении общих условий хранения, безопасные фитинги типа FRIALEN® могут храниться и подлежат сварке очень долгое время.

При надлежащем хранении (в закрытых помещениях или в картонных коробках и/или исключая воздействие ультрафиолетового облучения, а также погодных воздействий, таких как влажность и т.д.) фитинги могут храниться и подлежат сварке в течение более четырех лет.



ВНИМАНИЕ!

Детали, хранившиеся не надлежащим образом, не должны применяться, так как это может привести к негерметичным сварным соединениям.

Код обратного отслеживания деталей

Посредством специального штрих-кода (см. рис. 9а) на фитингах, в котором содержатся специфические данные для фитинга, такие как производитель, диаметр, материал, номер партии, и, применяя, например, сварочные аппараты типа FRIAMAT®, имеется возможность осуществлять автоматическое обратное отслеживание деталей (вплоть до их местоположения на трубопроводе). Эти данные, позволяющие обратное отслеживание деталей, могут вместе с данными, характеризующими сварочный процесс, протоколироваться и архивироваться автоматически.



ВАЖНО!

Сварочные аппараты с ручным вводом (без системы считывания штрих-кода) напр. FWS 225, не отвечают более современному уровню развития техники. Поэтому, сварка безопасных фитингов FRIALEN® с применением таких аппаратов больше невозможна.

3.1 Область рабочих давлений

Область рабочих давлений безопасных фитингов FRIALEN® из полиэтилена PE100 характеризуется показателем SDR.

$$SDR = \frac{\text{наружный диаметр трубы } \varnothing_{\text{н}}}{\text{толщина стенки } s}$$

Расчетный коэффициент С (расчетный коэффициент запаса прочности для изделий из PE) зависит от области применения трубопровода и других специфических данных (С min.= 1,25).

Материал изделий: PE 100 (FRIALEN®-стандарт)	Вода	Газ
SDR-показатель	максимальное рабочее давление (bar) при С = 1,25	максимальное рабочее давление (bar) при С = 2
17	10	5
11	16	10
7,4	25	-

Все изделия, относительно рабочих давлений, маркируются и применяются в соответствии с вышеуказанной таблицей.



ОПАСНОСТЬ!

Сварка с выходом транспортируемой среды в зону сварки недопустима!

4. Муфты диаметром более d 250

4.1 Обрезка труб

Отрезать трубу под прямым углом к оси трубы (см. рис. 1). Для резки применяется или специальный труборез для полиэтилена, или пила с зубьями, предназначенными для резки пластика.

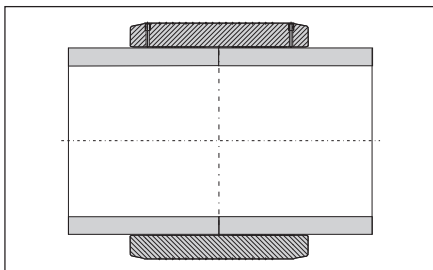


рис. 1

Концы труб, имеющие выраженную коническую форму, должны быть обрезаны.



ОПАСНОСТЬ!

Обрезка трубы не под прямым углом относительно продольной оси может привести к тому, что нагревательный элемент частично не будет соприкасаться с трубой, а это может стать причиной перегрева, образования неконтролируемого расплава или к самовозгоранию (см. рис. 2).

- 4.2 Отметить зону сварки, маркером FRIALEN® маркировать зону обработки и снять оксидный слой (см. рис. 3)

Зона сварки:

Прежде всего, очистить трубу от загрязнений в зоне сопряжения с фитингом. Поверхность, с которой снимается оксидный слой, необходимо увеличить примерно на 5 мм по сравнению с глубиной сопряжения трубы и фитинга, что, после сварки, будет служить доказательством того, что оксидный слой был снят надлежащим образом.

С помощью ручного скребка или FRIATOOLS®-механического приспособления (см. рис. 4 а + б + с), непосредственно перед монтажом, необходимо полностью (без пробелов) удалить оксидный слой, который образовался на поверхности труб и патрубках фасонных изделий из ПЭ в период хранения.

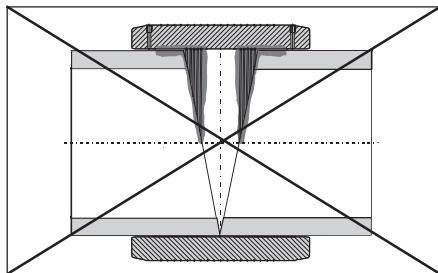


рис. 2



рис. 3



рис. 4а



рис. 4б



ВАЖНО!

Приспособления для снятия оксидного слоя типа FWSG 710 S и FWSG 710 L, которые хорошо зарекомендовали себя и применяются уже давно, служат для обработки труб в диапазоне диаметров d 250 до d 710. Приспособление типа FWSG 710 S снимает оксидный слой на половине длины муфты. Приспособление же типа FWSG 710 L снимает оксидный слой на всю длину муфты, что необходимо при монтаже вставок, когда муфту на всю свою длину необходимо надвинуть на трубу.

Приспособления для снятия оксидного слоя типа FWSG SE 250, 280 и 315 применяются для подготовки к монтажу как муфтовых соединений, так и для подготовки к монтажу седелок.



рис. 4с



ВНИМАНИЕ!

Неполное удаление оксидного слоя может привести к неоднородному и негерметичному сварному соединению.



ВНИМАНИЕ!

Для монтажа муфт диаметром d 710 и более, применение FRIATools® FWSG- приспособлений для снятия оксидного слоя обязательно.

Достаточно снять оксидный слой однократно без пропусков (минимум 0,15 мм).

Повреждения поверхности трубы, такие, как аксиальные царапины или канавки не должны находиться в области зоны сварки.



ВНИМАНИЕ!

Чрезмерная толщина снимаемого оксидного слоя может привести к увеличенному зазору между трубой и фитингом, а это может привести к неполному свариванию последних (советы см. раздел 4.8).

По этой причине, пожалуйста, регулярно проверяйте износ и состояние сменных резцов на ручном скребке и механических устройствах для снятия оксидного слоя! Изношенные резцы подлежат своевременной замене! (см. FRIALEN® - Info № 1).

Применяемое приспособление для снятия оксидного слоя типа FWSG	Номинальная толщина снимаемого оксидного слоя, мм	Предельное значение толщины снимаемого оксидного слоя для изношенных резцов, мм
FWSG 225	0,25 - 0,35	0,4
FWSG 710/800	0,30 - 0,40	0,5
FWSG SE 250 - 315	0,25 - 0,35	0,4

Данные значения предельного износа действительны для безопасных фитингов FRIALEN®, в других случаях учитывать данные производителя!

Недопустима обработка поверхностей напильниками или абразивными средствами, так как частицы грязи могут втереться в поверхностный слой трубы.

Для контроля полноты снятия оксидного слоя, мы рекомендуем нанести маркером контрольные линии по периметру обрабатываемой поверхности (см. рис. 3). Если после обработки на поверхности трубы остаются следы от маркера (например, при наличии овальности у труб), это свидетельствует о неполном снятии оксидного слоя и такие места обрабатываются дополнительно.

Обрабатываемую зону предохранять от грязи, мыла, жира, воды и неблагоприятных погодных условий (выпадение росы, образование инея). После снятия оксидного слоя, более не касаться зоны сварки трубы.



ВНИМАНИЕ!

Безопасные фитинги FRIALEN® с закладным нагревательным элементом, благодаря открытой нагревательной спирали, обеспечивают оптимальную передачу тепла в зону сварки и не требуют снятия оксидного слоя с внутренней поверхности фитинга.

4.3 Снять фаску на внешнем и внутреннем канте трубы (см. рис. 5)

Для этого использовать ручной скребок. Большая фаска на внешнем канте трубы облегчит монтаж муфты. **Удалить стружку из трубы.**



рис. 5

4.4 Некруглые/овальные трубы рихтовать

Трубы, как правило, во время хранения утрачивают круглую форму. Если овальность в пределах свариваемой зоны превышает 1,5% от наружного диаметра трубы или $\geq 3,0$ мм, то таким трубам в пределах зоны сварки следует придать круглую форму. Для этого применяйте гидравлические скругляющие накладки, которые нужно устанавливать в конце зоны сварки (см. рис. 6).



рис. 6



ВНИМАНИЕ!

При применении муфт диаметром d 710 и более, применение FRIATOOLS®- скругляющих накладок строго обязательно.

Для муфт UB d 280 до d 450, после оценки кольцевого зазора в смонтированном соединении (если > 1 мм), можно его уменьшить посредством применения штрих-кода предварительного нагрева.



ВНИМАНИЕ!

Для муфт диаметром d 500 и более, применение штрих-кода предварительного нагрева обязательно.

4.5 Произвести обезжиривание

Свариваемые поверхности труб и внутренние поверхности фитингов **FRIALEN®** должны быть абсолютно чистыми, сухими и не содержащими жира. Непосредственно перед монтажом и после снятия оксидного слоя, следует обезжирить эти поверхности соответствующим обезжиривающим составом, нанесенным исключительно на **бесцветную впитывающую и неворсистую бумажную салфетку** (см. рис. 7).



рис. 7

Мы рекомендуем специальные жидкости для обезжиривания полиэтилена, которые соответствуют требованиям DVGW-VP 603, напр. АНК-состав или, в крайнем случае, ацетон.

При обезжиривании избегайте попадания грязи с незачищенных поверхностей в зону сварки.



ВНИМАНИЕ!

При применении алкоголесодержащих обезжиривателей, содержание алкоголя должно быть не менее 99,8 %, согласно требований DVGW-VP 603.

Обезжиривающая жидкость перед началом сварки **должна полностью испариться.**

В заключение, следует снова нанести маркировочную полосу на трубу (прим. 120°), отмечающую глубину сопряжения трубы с муфтой маркером **FRIALEN®**, так как предыдущая исчезла в процессе снятия оксидного слоя и обезжиривания. Перед монтажом фитинга, поверхность сопряжения на трубе должна быть чистой и сухой. Избегать касания руками зоны сварки. Следы влаги, например образование росы или инея в области зоны сварки, удалить соответствующими подручными средствами.

Применяемый фитинг распаковывать только непосредственно перед его обработкой и применением. Упаковка защищает его в процессе транспортировки и складирования от неблагоприятных воздействий окружающей среды.

4.6 Вставить концы патрубков или труб в фитинг

При монтаже безопасных фитингов **FRIALEN®** и труб, необходимо следить за тем, чтобы контакты для подключения к сварочному аппарату были легко доступны. Монтаж может быть облегчен при помощи равномерно распределенных по торцу ударов молотком из пластика. **При монтаже труб с фитингами не допускаются перекосы.** Обработанный конец трубы должен войти в фитинг до маркировочной линии.

При необходимости, применяйте гидравлические скругляющие накладки (см. рис. 6).

Ввиду больших допусков на диаметр труб, возможно может понадобится повторное снятие оксидного слоя. Не допускается многократное снятие оксидного слоя для устранения проблем монтажа, вызванных овальностью труб!

Если, несмотря на проведение всех технологических операций монтажа, сопряжение трубы и муфты невозможно, допустимо произвести повторную операцию снятия оксидного слоя на выступах (см. раздел 4.4).

Возможен простой способ определения бугров, препятствующих сопряжению, посредством предварительного одевания муфты на трубу и оценки кольцевого зазора.

4.7 При монтаже обращать особое внимание на ненапряженное состояние сопрягаемых деталей

Все подготавливаемые к сварке сопрягаемые соединения деталей должны находиться в ненапряженном состоянии. Концы труб, входящие в **безопасные фитинги FRIALEN®**, не должны находиться под действием изгибающих напряжений и под действием усилий от собственного веса.

При необходимости, применять подставки, упоры под фитинг или трубы или подходящие фиксирующие приспособления. Следует соблюдать ненапряженную фиксацию сварных соединений до истечения времени остывания стыка, указанного на штрих-коде фитинга или приведенного в таблице (см. пункт 4.9).

Перед сваркой еще раз убедитесь на основании маркировочных линий в том, что глубина сопряжения концов труб с **безопасным фитингом FRIALEN®** соответствует ранее отмеченной и не изменилась (при необходимости исправить).



ВНИМАНИЕ!

Напряженное положение вставленных в фитинг концов труб или сдвиг концов труб в зоне сварки может привести к недопустимому вытеканию полимера из сварочной зоны и некачественному сварному соединению (см. рис. 8).

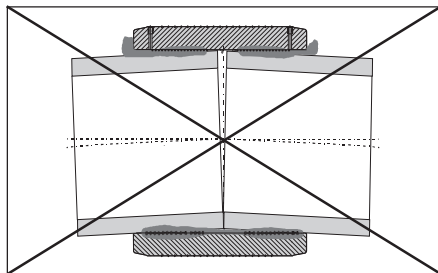


рис. 8

4.8 Предварительный нагрев для уменьшения зазора в сопряжении.



ВНИМАНИЕ!

Применяйте только те сварочные аппараты, которые рекомендуются и допущены производителем для работ с безопасными фитингами FRIALEN®. Смотри DVS 2207 часть 1.

При сварке муфт диаметром $d \geq 710$ и более, применять исключительно сварочные аппараты FRIAMAT.

Код предварительного нагрева (см. также вложение в упаковку детали)

Посредством применения специального штрих-кода предварительного нагрева (рис. 9), зазор между муфтой и трубой, в определенных границах, можно компенсировать. Максимальный, перекрывающийся при сварке зазор, между муфтой и трубой по всей длине окружности сопряжения не должен превышать 3 мм. Для центрированной на трубе смонтированной муфты это означает: $\Delta d \leq 6$ мм. Для переходной муфты REM $d110/DN100$ и $d160/DN150$, применяемых при санации старых трубопроводов методом релайнинга, максимальный зазор не должен превышать 2 мм. Уменьшение напряжений в сопряжении в процессе термического нагрева оказывает дополнительно положительное воздействие на качество результата сварки.



рис. 9

Порядок проведения процесса:

1. Подготовка стыкового соединения в соответствии с настоящей инструкцией по монтажу.
2. Муфту центрировать на трубе так, чтобы зазор по периметру был по возможности равномерным. При необходимости, применять подставки.
3. Кольцевой зазор закрыть клеящейся лентой для предотвращения потерь тепла.
4. Открытые концы труб закрыть (эффект камина).
5. Стандартный порядок обработки:
 - I. Считать желтый штрих-код предварительного нагрева с помощью считывающего устройства сварочного аппарата FRIAMAT и начать процесс нагрева на первой стороне муфты.
 - II. Считать желтый штрих-код предварительного нагрева с помощью считывающего устройства сварочного аппарата FRIAMAT и начать процесс нагрева на второй стороне муфты.
 - III. Первая сторона муфты: контролировать кольцевой зазор; если зазор еще слишком большой, процесс предварительного нагрева можно еще повторить, но не более 2 раз. Если зазор в норме, начать **процесс сварки первой стороны муфты** (считать белый штрих-код).
 - IV. Вторая сторона муфты: контролировать кольцевой зазор; если зазор еще слишком большой, процесс предварительного нагрева можно еще повторить, но не более 2 раз. Если зазор в норме, начать **процесс сварки второй стороны муфты** (считать белый штрих-код).



ВНИМАНИЕ!

Между процессом нагрева и собственно сваркой необходимо выдерживать определенное время для прогрева деталей стыка. Это время выдержки примерно соответствует времени нагрева или времени сварки, в зависимости от диаметра, равно примерно 15-30 мин. Если одна сторона муфты обработана, то между процессом нагрева и собственно сваркой необходимо выдержать время для прогрева. Если это время выдержки для прогрева будет превышено более чем в два раза, то вышеописанный процесс необходимо повторить.

4.9 Провести процесс сварки



ВНИМАНИЕ!

Применяйте только те сварочные аппараты, которые рекомендуются и допущены производителем для работ с безопасными фитингами **FRIALEN®**.
Смотри DVS 2207 часть 1.

При сварке муфт UB диаметром d 710 и более, применять исключительно сварочные аппараты **FRIAMAT**. При сварке муфт диаметром d 800, соблюдайте, пожалуйста, наши указания по применению, изложенные в **FRIALEN® - Info № 42**.



рис. 9а

Параметры сварки закодированы в главном штрих-коде, находящимся на корпусе безопасного фитинга **FRIALEN®**. При применении полностью автоматизированных сварочных аппаратов (например, аппаратов семейства **FRIAMAT®**), параметры задаются аппарату посредством считывания штрих-кода оптическим считывающим карандашом.

Штрих-код, находящийся под главным штрих-кодом, содержит данные для обратного отслеживания изделий (Traceability) (см. ИНФОРМАЦИЯ:). Этот штрих-код считывается только тогда, если необходимо работать по схеме с использованием данных обратного отслеживания изделий. Для этих целей необходимы соответствующие сварочные аппараты.

Наклейка со штрих-кодами содержит информацию о возможности сварки с трубами с различными показателями SDR.

Сварочные аппараты автоматически контролируют процесс сварки и регулируют подаваемую энергию в оптимальных пределах.



ИНФОРМАЦИЯ:

Параметры сварки закодированы в штрих-коде (верхний код) в форме 24-значного числового кода, указанного на этикетке фитинга (сверху), а данные для обратного отслеживания изделий закодированы в штрих-коде (нижний код) в форме 26-значного числового кода (снизу) и могут быть введены в сварочный аппарат **FRIAMAT®** в режиме ручного аварийного ввода данных, при необходимости.



ИНФОРМАЦИЯ:

Сварочные аппараты **FRIAMAT® L** и **FRIAMAT® LE** не предназначены для сварки муфт большого диаметра

В случае с фитингами, имеющими разделенные нагревательные спирали (см. рис.10), каждая сторона фитинга сваривается отдельно. В случае фитингов со сквозной спиралью, обе стороны фитинга свариваются одновременно (см. рис. 11).

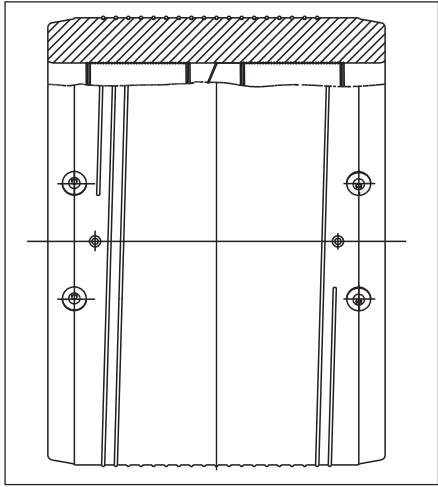


рис. 10

Безопасные фитинги FRIALEN®

снабжены расширяющимися индикаторами. Расширяющийся индикатор указывает на факт проведения сварки. Индикатор сигнализирует сварочный процесс посредством изменения цвета (сигнально-красный) и увеличением объема. Заключение о надлежащем прохождении процесса сварки выдается только сварочным аппаратом!

После считывания сварочного штрих-кода, необходимо сравнить данные на дисплее сварочного аппарата с данными фитинга. При соответствии данных, можно начать процесс сварки. Соблюдайте руководство по эксплуатации FRIAMAT-сварочных аппаратов.

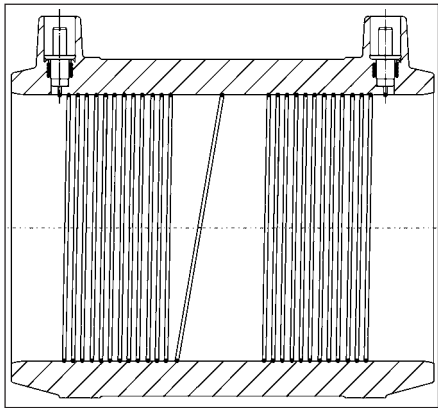


рис. 11

Избегайте нагрузок на свариваемое соединение.



ВНИМАНИЕ!

Исходя из общих соображений безопасности, необходимо в процессе сварки находиться на расстоянии 1 метра от зоны сварки.

Фактическое время сварки необходимо сравнить с **заданным** по сварочному аппарату и записать на трубе или **безопасном фитинге FRIALEN®** (см. рис. 12).



рис. 12

При строительстве трубопроводов, эта запись предохранит также от пропусков стыков, подлежащих сварке.

В случаях сомнения, процесс сварки может быть повторен. В этом случае, сваренный стык перед повторной сваркой должен охладиться до температуры окружающей среды. В таких случаях, пожалуйста, обращайтесь к нашим **FRIALEN®** - консультантам или в наши контактные бюро.

4.10 Время охлаждения

Под временем охлаждения понимают следующее:

- А) время охлаждения детали до той температуры, при которой представляется возможным перемещение сварного соединения. Это время охлаждения отражено на штрих-коде и обозначено символами "СТ".
- Б) время охлаждения детали до той температуры, при которой возможно нагружение трубопровода опрессовочным или рабочим давлением. При этом диапазон давлений разделяется на давления до 8 бар и более 8 бар.



ВНИМАНИЕ!

При протяжке трубопровода (напр. метод санации релейнинга), определяющим временем охлаждения является время охлаждения до температуры, при которой возможна нагрузка трубопровода избыточным давлением.

Диаметр, мм	Время охлаждения муфт и фасонных изделий ФРИАЛЕН®, мин		
	"СТ", До возможного перемещения сварного соединения	До возможного нагружения давлением до 8 бар	До возможного нагру- жения давлением более 8 бар
250 – 355	30	75	100
400 – 710	40	95	120
800	90	200	240



ИНФОРМАЦИЯ!

Трубопровод принимается в эксплуатацию только после успешной проверки избыточным давлением (см. правила и нормы EN 805, EN 12007 или DVGW G469, W 400). Необходимо учитывать нормы DVGW, европейские нормативы, нормативы СНИП и другие соответствующие нормы стран, в которых проводятся такие испытания!



ИНФОРМАЦИЯ!

В процессе фазы охлаждения возможно отслаивание внешней армирующей проволоки на муфтах, что возникает из-за теплового расширения сварного соединения и не представляет собой негативного аспекта.

5. Седловые отводы типа Top-Loading

Седловые отводы **FRIALEN®** типа TL применяются для труб SDR 17,6 до SDR 11, диаметром $d \geq 250$ и более.

В процессе монтажа используется устройство для прижима типа FRIATOP (рис. 15 б).

5.1 Арматура для врезки под давлением типа Top-Loading $d \geq 250$ – $d \geq 315$ (400) DAA-TL

FRIALEN®-арматура для врезки под давлением DAA-TL предназначена для строительства отводов от основных трубопроводов, находящихся под давлением или для вновь строящихся.



ВНИМАНИЕ!

По технологическим причинам проведения врезки, **FRIALEN®-арматура для врезки под давлением** диаметром $d \geq 355$ мм может применяться только для труб с показателем SDR 17 и SDR 17,6. Диапазон рабочих температур: 0° до 45° С.

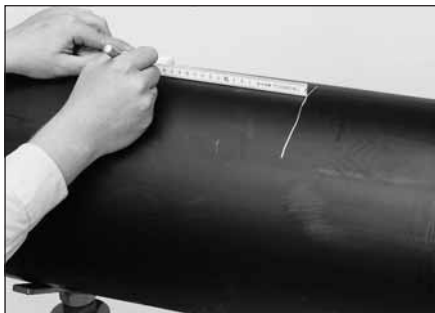


рис. 13

5.1.1 Отметить зону сварки на трубе (и на отводном патрубке), маркировать и снять оксидный слой

Зона сварки: это зона контакта верхней седлообразной части изделия с трубой; для отводных патрубков - это глубина сопряжения гладкой зоны патрубка. С помощью ручного скребка или FRIALEN®-ротационного механического приспособления для снятия оксидного слоя, например, FW5G SE, **непосредственно перед** монтажом, необходимо удалить **без пропусков** в области зоны сварки оксидный слой, который образовался на поверхности полиэтилена в процессе хранения (см. рис. 14).

Причем, поверхность снятия оксидного слоя на трубе должна быть на несколько миллиметров больше, чем непосредственно зона контакта верхней седлообразной части изделия с трубой, что будет являться доказательством после сварки того, что оксидный слой надлежащим образом снят.



ВНИМАНИЕ!

Неполное удаление оксидного слоя может привести к негерметичному сварочному соединению.

Изношенные резцы на приспособлениях для снятия оксидного слоя и на ручных скребках должны быть своевременно заменены.

При снятии оксидного слоя, достаточно одного прохода без пропусков, глубиной не менее 0,15 мм. При этом должна получаться ровная поверхность без бугров и ребер.



ВНИМАНИЕ!

Недопустима обработка поверхностей напильниками или абразивными средствами, так как частицы грязи могут втереться в поверхностный слой трубы.

Для контроля полноты снятия оксидного слоя, мы рекомендуем нанести маркером контрольные линии по периметру обрабатываемой поверхности (см. рис.13). Если после обработки на поверхности трубы остаются следы от маркера (например, при наличии овальности у труб), это свидетельствует о неполном снятии оксидного слоя и такие места обрабатываются дополнительно.

Обработанную поверхность предохранять от жира, грязи, мыла, конденсируемой влаги и неблагоприятных погодных условий (напр. попадания влаги, образования инея и т.п.).

5.1.2 Обезжиривание

Свариваемые поверхности труб и внутренние поверхности фитингов **FRIALEN®** должны быть абсолютно чистыми, сухими и не содержащими жира. Непосредственно перед монтажом, после удаления оксидного слоя, следует обезжирить эти поверхности соответствующим обезжиривающим составом, нанесенным исключительно на **бесцветную, впитывающую и неворсистую бумажную салфетку**.

Мы рекомендуем специальные жидкости для обезжиривания полиэтилена, которые соответствуют требованиям DVGW-VP 603, напр. АНК-состав или, в крайнем случае, ацетон.

При обезжиривании избегайте попадания грязи из необработанных поверхностей в зону сварки.



ВНИМАНИЕ!

При применении алкоголесодержащих обезжиривающих составов, содержание алкоголя должно быть не менее 99,8 %, согласно требований DVGW-VP 603.

Перед сваркой обезжиривающий состав **должен полностью испариться**.

В заключение, необходимо заново отметить ширину зоны сварки на трубе с помощью **маркера FRIALEN®**, так как в процессе обработки эти маркировочные линии могли исчезнуть. Перед монтажом фитинга, поверхности сопряжения должны быть чистыми и сухими.



рис. 14



рис. 14а

Избегать касания руками зоны сварки. Следы влаги, например образование росы или инея в области зоны сварки, удалить соответствующими подручными средствами.

Применяемый фитинг распаковывать только непосредственно перед его обработкой и применением. Упаковка защищает его в процессе транспортировки и складирования от неблагоприятных воздействий окружающей среды.

5.1.3 Монтаж

- Посадить седловину на обработанную поверхность трубы.
- Подходящий по диаметру адаптер прижимного приспособления FRIATOP посадить на надстройку арматуры (рис.15а).
- Монтировать прижимное приспособление согласно инструкции по монтажу(рис.15б).



ВНИМАНИЕ!

Изменять положение резака-фрезы в FRIALEN®- арматуре для врезки под давлением перед сваркой недопустимо.

5.1.4 Проведение процесса сварки

При сварке FRIALEN®-арматуры для врезки под давлением с трубопроводами, находящимся под давлением в процессе эксплуатации, не следует превышать во время сварки и до полного охлаждения следующие допустимые значения эксплуатационных давлений.



рис. 15а



рис. 15б

Материал трубы	PE 80		PE 100	
SDR	17	11	17	11
Максимальное допустимое рабочее давление в барах				
Газопроводы	2	5	5	10
Водопроводы	8	12,5	10	16



ВНИМАНИЕ!

Применять только сварочные аппараты, которые допущены производителем для работ с безопасными фитингами FRIALEN®. См. DVS 2207, часть 1.

Параметры сварки содержатся в штрих-коде, который имеется на каждом безопасном фитинге FRIALEN®.

Полностью автоматические сварочные аппараты (напр. семейства FRIAMAT®) считывают параметры сварки при помощи оптического считывающего карандаша. После считывания сварочного штрих-кода, необходимо сравнить данные на дисплее сварочного аппарата с данными фитинга. При соответствии данных, **можно начать процесс сварки**. Соблюдайте руководство по эксплуатации FRIAMAT-сварочных аппаратов.

Сварочные аппараты автоматически контролируют процесс сварки и производят регулировку подаваемой энергии в заданных пределах.

Штифтовой индикатор дает информацию только о самом факте проведения сварки. Заключение о надлежащем прохождении процесса сварки выдается только сварочным аппаратом!



ВНИМАНИЕ!

По общим соображениям безопасности во время процесса сварки необходимо находиться от зоны сварки на расстоянии как минимум 1 м.

Фактическое время сварки необходимо сравнить с заданным по сварочному аппарату и записать на трубе или безопасном фитинге FRIALEN®.

Эта запись предохранит также от пропусков стыков, подлежащих сварке, при строительстве трубопроводов.

После сварки, в фазе охлаждения, обязательно и не менее 10 мин. стык должен находиться под прижимным давлением приспособления для прижима!

5.1.5 Врезка, испытание под давлением и нагрузка рабочим давлением

Необходимо соблюдать следующее время охлаждения:

Диаметр, мм	Время охлаждения в мин. для седлообразных фасонных изделий FRIALEN®	
	До нагрузки избыточным давлением отвода	Время охлаждения "СТ" до врезки
≥ 250	50	60

Время охлаждения "СТ", обозначенное на изделиях, соответствует времени охлаждения до врезки.



ВНИМАНИЕ!

При несоблюдении времени охлаждения, возникает опасность образования негерметичного сварного соединения. Перед врезкой следует учитывать общие предписания по прокладке трубопроводов.

5.1.6 Осуществление врезки

Вывернуть заглушку. Подходящим естигранным ключом (SW 19) (из программы инструментов FRIALEN®), ввернуть фрезу-резак вниз до нижнего упора (см. рис. 16). Затем вывернуть фрезу-резак вверх до верхнего упора.

Вставить заглушку и шестигранным ключом затянуть до момента **легкого касания** головки заглушки корпуса надстройки.

Затем повернуть заглушку **на пол-оборота в обратную сторону** для того, чтобы разгрузить уплотнительное кольцо.



рис. 16



ВНИМАНИЕ!

Прикладывая чрезмерную силу при затяжке заглушки, возможно ее повреждение, срыв углубления для вставки шестигранного ключа. В этом случае необходимо заменить заглушку.

Рекомендуется заварить надстройку с фрезой-резаком с помощью FRIALEN® - заглушки типа К.

При этом необходимо провести все необходимые операции по зачистке и обезжириванию свариваемых поверхностей (см. пп. 4.2 - 4.8).

5.1.7 Врезка вентилей DAV-TL d 250 - d 315 (400)



ВНИМАНИЕ!

По технологическим причинам проведения врезки, FRIALEN® - арматура для врезки под давлением с интегрированным вентилем диаметром $d \geq 355$ мм может применяться только для труб с показателем SDR 17.

Монтаж, сварка и время охлаждения аналогично п. 5.1.3

Произвести врезку, вращая четырехгранник 14 мм при помощи

соответствующего торцевого ключа, вращая его по часовой стрелке до достижения нижнего упора. В этом положении вентиль закрыт. Чтобы открыть вентиль, вращать шток против часовой стрелки до упора (верхнее открытое положение). После достижения верхнего упора, повернуть шток на $\frac{1}{2}$ оборота назад.

Достижение металлических упоров в положении «открыто» или «закрыто» у вентиля ведет к существенному и ощущаемому увеличению сопротивления при вращении. Поскольку уплотнение в закрытом положении осуществляется через радиальное сжатие уплотнительного кольца, то при закрытии не требуется прикладывать чрезмерного усилия.

Четырехгранник 14 мм врезного вентиля типа DAV соединяется с **управляющей телескопической штангой FRIALEN® типа EBS** и предохраняется от рассоединения с помощью шплинта.

С помощью телескопического механизма выставляется необходимая высота штанги.

Телескопическая штанга имеет возможность безступенчатого регулирования высоты и возможность фиксации в любом положении.

Управляющая телескопическая штанга **FRIALEN® типа EBS** технически оптимально подогнана к **FRIALEN®** вентилю типа DAV.



рис. 17

5.2 Арматура для врезки и соединения с вентилями d 250 - d 315 (560) VAM-RG-TL

5.2.1 Монтаж

Подготовка к монтажу и сварка проводится аналогично **арматуре для врезки под давлением FRIALEN®** (см. пп. 5.1.1 по 5.1.4).



ВНИМАНИЕ!

Детали могут навариваться на трубы диаметром d 250 - d 560. В некоторых случаях необходимо учитывать технические ограничения со стороны врезного инструмента (как правило, инструмент рассчитан до d 315 SDR 11). Учитывать указания производителя этих компонентов!

Необходимо соблюдать требуемое время охлаждения (см. п. 5.1.5 **Арматура для врезки под давлением**).

Для арматуры, в зависимости от руководства по монтажу каждого из многочисленных производителей вентиляй, осуществляется врезка с помощью соответствующего шлюзового затвора или осуществляется монтаж с вентилем. При подготовке и проведении испытаний на герметичность, следует руководствоваться предписаниями производителя вентиля.

При присоединении элементов к резьбовой части арматуры, резьбовую часть необходимо **удерживать ключом от проворачивания резьбовой части в полиэтилене**.

Следить за соблюдением правильности проведения изоляционных работ в соответствии со строительными нормами.

5.3 Воздушно - камерная запорная арматура d 250 - d 315 (560) SPA-TL

5.3.1 Монтаж



ВНИМАНИЕ!

Детали могут навариваться на трубы диаметром d 250 - d 560. В некоторых случаях необходимо учитывать технические ограничения со стороны врезного инструмента или запускаемого воздушного пузыря (как правило, инструмент рассчитан до d 315 SDR 11). Учитывать указания производителя этих компонентов! Диапазон рабочих температур: 0° до 45° С.



рис. 18

Воздушно - камерная запорная арматура **FRIALEN®** (см. рис. 19) готовится к монтажу и проведению сварки аналогично арматуре для врезки под давлением **FRIALEN®** (см. пп. 5.1.1 - 5.1.4). Врезка в трубу возможна после истечения времени охлаждения (см. п. 5.1.5) и соблюдая предписания по монтажу производителя врезных устройств и воздушно - камерных запорных приборов.

Установка латунной заглушки.

Заглушку необходимо завернуть до упора; уплотнительное кольцо должно находиться в надстройке. Для завинчивания латунной заглушки необходимо создавать крутящий момент равный не более 150 Н/м. Для достижения подобного крутящего момента возможно применение рычага. Контроль осуществляется визуально (рис. 20).

После монтажа латунной заглушки, необходимо навинтить пластиковый колпак или, с соблюдением обычных операций по зачистке от оксидного слоя и обезжириванию, наварить **заглушку FRIALEN® для воздушно - камерной арматуры типа SPAK** (. рис. 21).

5.4 Детали седлового типа с патрубком d 250 - d 560 SA-TL

5.4.1 Монтаж

Подготовка к монтажу и проведение сварки проводится аналогично арматуре для врезки под давлением **FRIALEN®** (см. пп. 5.1.1 - 5.1.5).



рис. 19



рис. 20



рис. 21



рис. 22



ВНИМАНИЕ!

Врезку производят при отсутствии давления в трубопроводе или, применяя дополнительно запорную арматуру, под давлением, с использованием специальных приспособлений для врезки, имеющихся в торговой сети.

Мы рекомендуем применять для этих целей испытанное приспособление для врезки фирмы Huetz + Baumgarten GmbH & Co. KG, Solinger Str. 23-25, 42857 Remscheid (www.huetz-baumgarten.de).

Пожалуйста, при возникновении вопросов, обращайтесь к нашим специалистам по технике **FRIALEN®**.

При монтаже врезных приспособлений, необходимо следовать инструкциям по монтажу производителя.

5.5 Усиливающие и ремонтные накладки d 250 -d 560 VSC-TL

5.5.1 Монтаж

При точечных повреждениях трубопровода, место повреждения может быть перекрыто пробкой, а затем заварено при помощи усиливающей или ремонтной накладки.



рис. 23

Подготовка к монтажу и сварка накладок производится аналогично сварке **FRIALEN®** арматуры для врезки под давлением (см. пп. 5.1.1 - 5.1.5).



ВНИМАНИЕ!

Необходимо следить за тем, чтобы при монтаже поврежденные и деформированные места трубопровода находились в центре нагревательного элемента и на расстоянии не менее 10 мм. от внутреннего края нагревательной спирали.

Сварка с выходом транспортируемой среды в зону сварки недопустима!

5.6 Шаровые краны для боковой врезки d 250 - d 400 (560) АКНР-TL

Шаровой кран для врезки АКНР-TL служит для врезки в безнапорные трубопроводы или в трубопроводы под давлением.



ВНИМАНИЕ!

Детали могут навариваться на трубы диаметром d 250 - d 560. В некоторых случаях необходимо учитывать технические ограничения со стороны врезного инструмента (как правило, инструмент рассчитан до d 315 SDR 11). Учитывать указания производителя этих компонентов!



рис. 24

5.6.1 Монтаж

Подготовка к монтажу и приваривание шарового крана для боковой врезки типа АКНР (рис. 24) производится как для седлообразных деталей, аналогично **арматуре для врезки под давлением FRIALEN®** (см. п.п. 5.1 – 5.5).



Информация!

Для врезки под давлением в магистральный трубопровод без утечки транспортируемой среды, мы рекомендуем применять испытанное приспособление для врезки фирмы Huetz + Baumgarten, Remscheid (www.huetz-baumgarten.de).

Пожалуйста, при возникновении вопросов обращайтесь к нашим специалистам по технике **FRIALEN®**.

Телескопическая штанга FRIALEN® типа **BS** для управления шаровым краном специально разработана для шаровых кранов **FRIALEN®** и полностью соответствуют всем геометрическим и техническим параметрам.

6. Санация трубопроводных сетей методом протяжки (релейнинг)

6.1 Особенности процесса и области применения.

Поврежденные, старые трубопроводные сети из чугуна, стали или другого общепринятого материала, в качестве альтернативы строительству нового трубопровода, могут реконструироваться с помощью метода санирования посредством протягивания трубы из PE-HD внутри старой (метод релейнинг).

В процессе релейнинга, применяются стандартного диаметра трубы, которые соединяются с помощью соответствующих изделий **FRIALEN®**.

Для так называемого способа Close-fit (полное использование внутреннего диаметра старых труб), применяются трубы, диаметр которых изменяется непосредственно в процессе изготовления (U-Liner) или прямо на строительной площадке (Swage-Lining). Внешний диаметр таких труб приводится в соответствие с внутренним диаметром ремонтируемой трубы, в связи с этим диаметр трубы отклоняется от стандартного.

Концы saniруемых отрезков трубопровода подлежат сварке при помощи **переходных муфт FRIALEN® для релейнинга (REM)**.

В местах, где предусмотрено муфтовое соединение или наварка седловых отводов, релейнинговая труба должна быть прокалибрована до соответствующего номинального диаметра, при помощи установки специальных расширительных вставок.

6.2 Переходные муфты для релейнинга REM

Одна сторона **переходной муфты REM для релейнинга** (рис. 25) соответствует диаметру примененной для этого метода трубы. Другой конец муфты соответствует стандартному диаметру. Таким образом, становится возможным соединение труб между saniрованными участками с помощью вставок из труб со стандартным диаметром. Фитинги подготавливаются к сварке аналогично муфтам FRIALEN®, применяемых для вставок, при ремонте поврежденного участка.

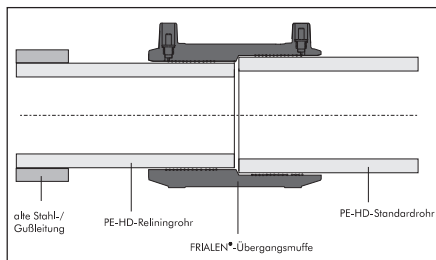


рис. 25

6.3 Монтаж и сварка

6.3.1 Релайнинг с помощью стандартных труб из ПЭ-ВП.

Для сварки стандартных труб применяются соответствующие изделия FRIALEN®. Монтаж и сварка производятся аналогично пункту 2.

Для муфт диаметром $>d$ 250 рекомендуется применение предварительного прогрева для уменьшения зазора между трубой и муфтой в соответствии с пунктом 4.8.

6.3.2 Релайнинг способом Close-fit.

Применяемые трубы из ПЭ-ВП для санации, часто имеют отклонения от диаметра или от идеально круглой формы.

В зависимости от состояния трубы, сварка может производиться с применением кода для предварительного прогрева, а также в комбинации с применением распорной гильзы или специального инструмента для расширения труб.

6.3.3 Предварительный прогрев: Порядок действий см. п. 4.8

6.3.4 Распорная гильза

При больших отклонениях от диаметра и формы на участках труб, подлежащих сварке, рекомендуется применение распорной гильзы (рис. 26). Фитинг монтируется на стык методом передвижения, будучи в начале на всю длину надвинутым на один конец соединяемых труб.

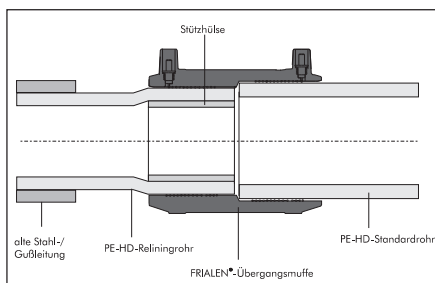


рис. 26

Для монтажа распорной гильзы применяется специальный инструмент для расширения труб (рис. 27). Перед применением расширяющего инструмента нужно принять во внимание отклонения от формы. Расширительные накладки позиционировать таким образом, чтобы обеспечить максимальное скругление.

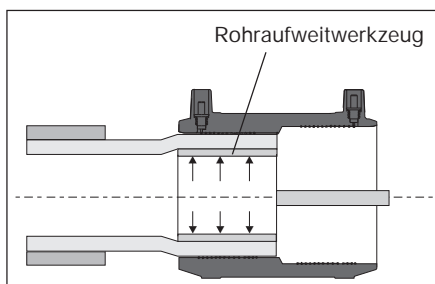


рис. 27

Исполнение распорной гильзы зависит от перекачиваемой среды, материала и диаметра трубы.

Монтаж гильзы и муфты будет облегчен, если при определении диаметра будут учтены допуски на трубу. **Применение предварительного прогрева согласно п. 6.3.3 обязательно.**

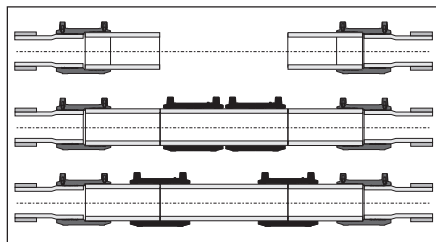


рис. 28

6.3.5 Применение инструмента для расширения труб в качестве временной распорной гильзы

Если применение распорной гильзы нежелательно, возможна сварка муфты с применением подходящего по диаметру трубы инструмента для расширения труб. В этом случае особенно важно применение штрих-кода для предварительного прогрева (см. п. 6.3.3) для снятия внутренних напряжений в трубе. Инструмент для расширения труб должен находиться в трубе во время сварки и до истечения времени охлаждения.

6.4 Время охлаждения

Время охлаждения см. пункт 4.10

6.5 Арматура для релайнинга и накладки (типа Top-Loading)

Для монтажа седловых отводов и накладок (рис. 29), необходимо обращать особое внимание на овальности и уплощения поверхности полиэтиленовых труб. Для достижения равномерного прижимного давления и, следовательно, надлежащего процесса сварки, радиус кривизны инлайнера (внутренней трубы) должен коррелировать с соответствующим диаметром фасонного изделия. В случае необходимости, седловидная часть должна быть в осевом или радиальном направлении выровнена. Соответствующие диапазоны диаметров см. в ценнике «FRIALEN® – Специальная техника».



рис. 29

Для подготовки монтажа и сварки деталей типа Top-Loading, смотри пункт 5.1-5.1.6 настоящего руководства для изделий

Перед санацией, старый трубопровод должен быть разделен в месте установки седловых отводов на инлайнер. Посредством монтажа расширяющих вставок, производится калибровка диаметра трубы на предусмотренном для сварки отрезке.

Для последующего монтажа домовых вводов доступ к инлайнеру осуществляется при помощи вырезания окна в старом трубопроводе.

7. Актуализация настоящего руководства по монтажу

При необходимости, мы можем выслать Вам другие инструкции по монтажу и обслуживанию:

- Безопасные фитинги FRIALEN® диаметром до 225 мм для домовых вводов и распределительных сетей;
- FRAIFIT® – канализационные системы;
- FRIAMAT® -сварочные аппараты;
- FRIATOOLS® -устройства для снятия оксидного слоя
- FRIATOP - прижимное устройство;
- FWFIT – приспособление для прижима и врезки.

Технические данные, указанные в данном описании регулярно актуализируются. Дата печати последней версии указывается на документе.

Самые последние версии руководства по монтажу Вы найдете в интернете по адресу www.frialen.de.

С помощью навигационной системы, Вы попадете в область “Downloads”. Здесь в Вашем распоряжении находятся файлы в pdf-формате с актуальными руководствами по монтажу. Так же мы охотно их вышлем Вам.

FRIATEC AG
Technical Plastics Division
P.O. Box 710261
68222 Mannheim
Germany
Tel.: +49 (0)621/486-1705
Fax: +49 (0)621/479196
Email: info-frialen@friatec.de
Internet: <http://www.friatec.de>

FRIATEC Aktiengesellschaft · Technical Plastics Division
P.O.Box 71 02 61 · D-68222 Mannheim
Phone: +49 621 486-1486 · Fax: +49 621 479196
E-Mail: info-frialen@friatec.de · www.frialen.com



an *Aliaxis* company

