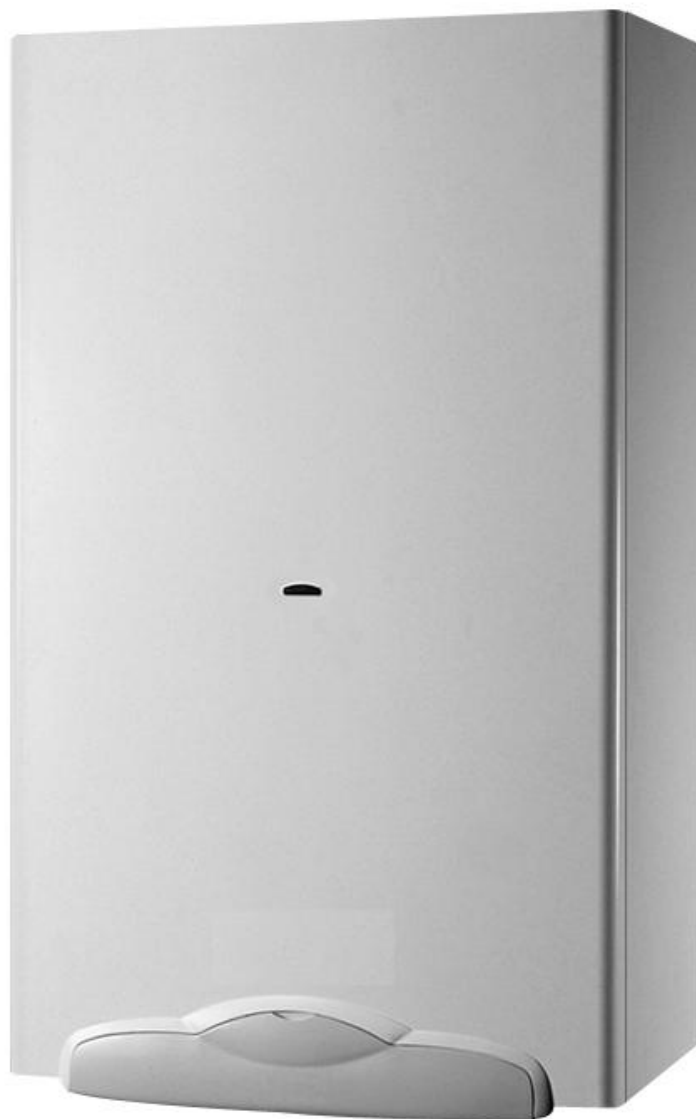




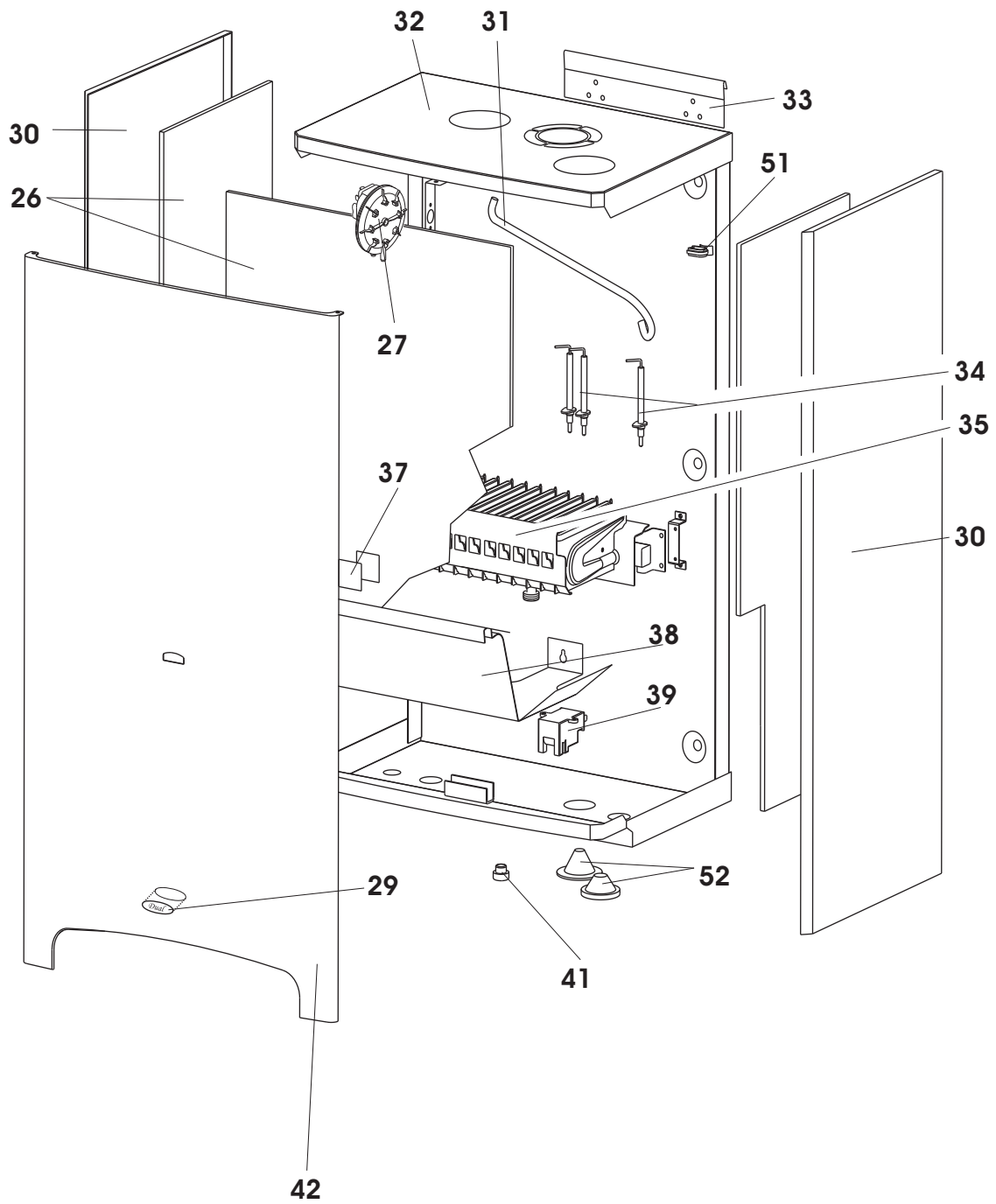
**ESPLOSO E LISTA RICAMBI**

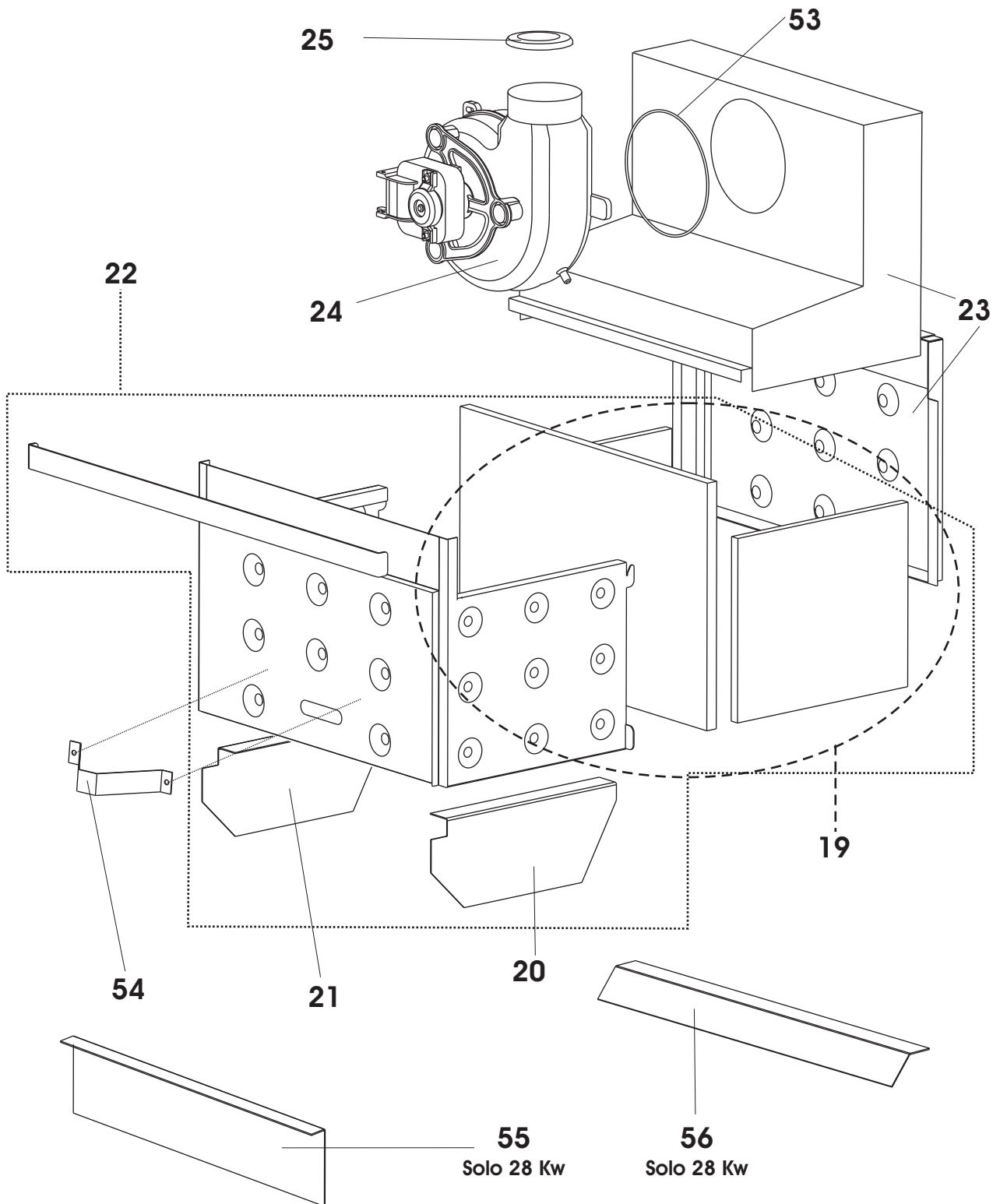
**fondital**

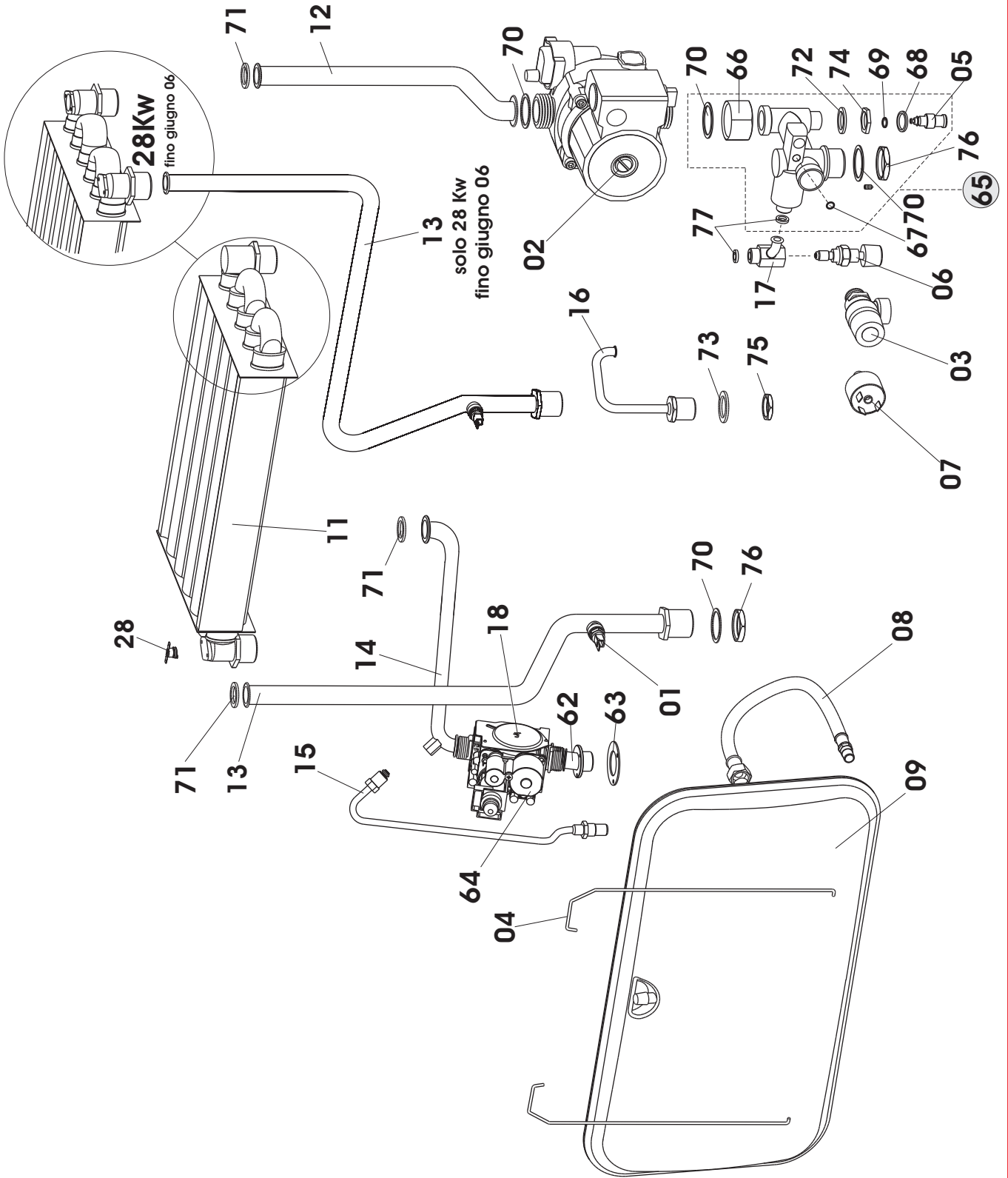
**Tahiti DUAL  
RTFS 24-28**

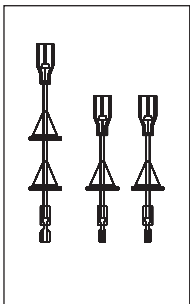
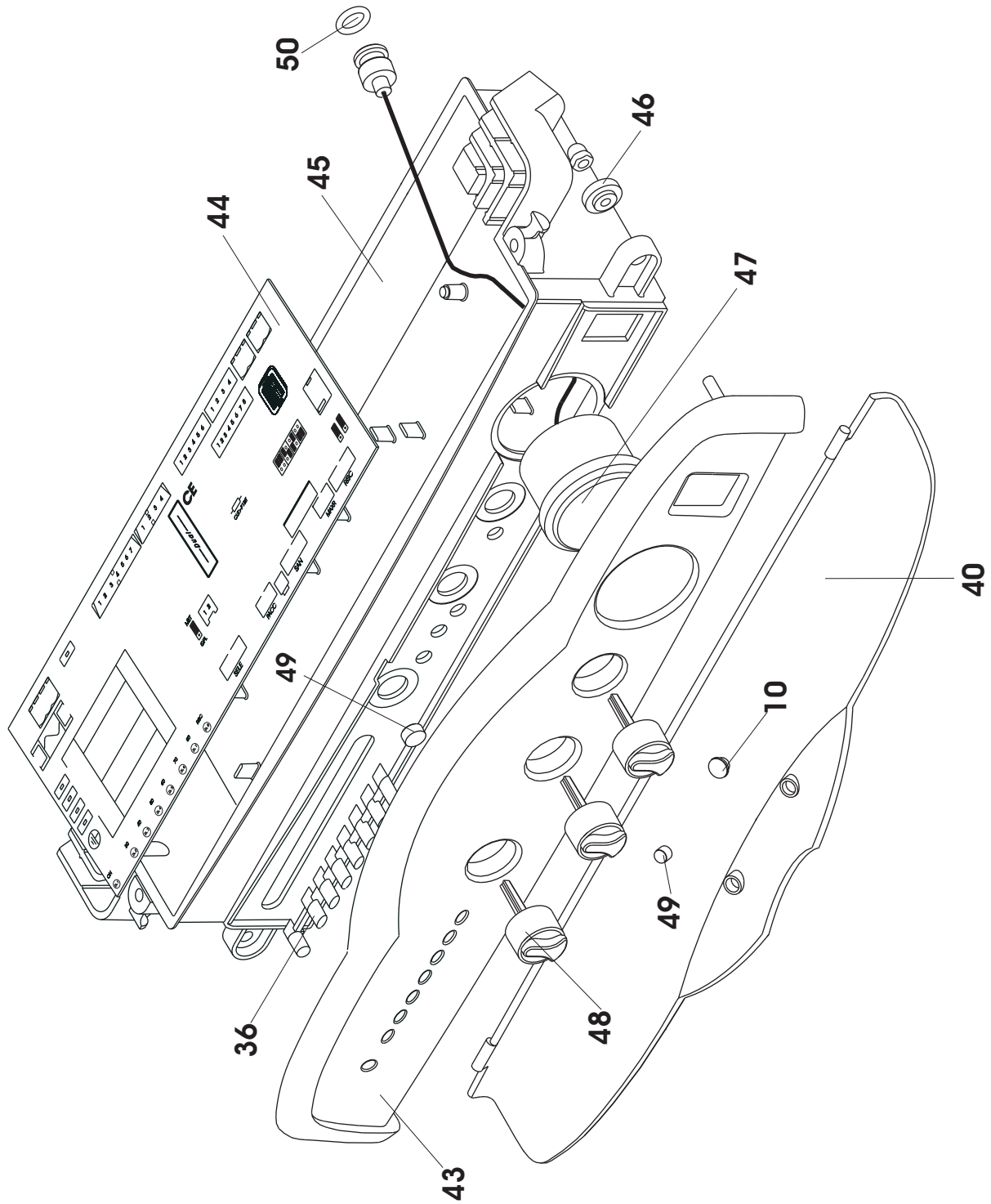




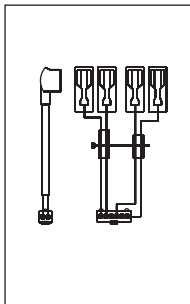




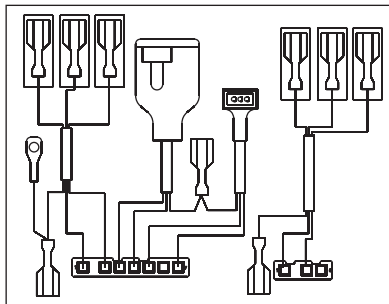




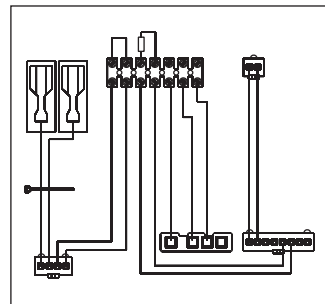
57



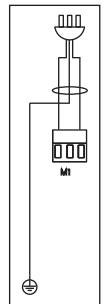
58



59



60



61

## Riferimenti esploso Tahiti Dual RTFS 24-28

Esp	Codice	Pezzi	Descrizione	Description
1	6SONDNTC01	3	Sonda NTC ad immersione 10 kohm b=3435	NTC immersion probe 10 kOhm b=3435
2	6CIRCOLA07	1	Circolatore RSL 15/6-3-KU-CLR-3	Circulating pump RSL 15/6-3-KU-CLR-3
3	6VALSIBA07	1	Valvola sicurezza 3 bar innesto rapido	3 bar snap-on safety valve
4	6MOLSUVCO0	2	Molla di supporto vaso d'espansione	Expansion vessel supporting spring
5	6RUBISCA01	1	Corpo rubinetto di scarico per caldaia	Boiler drain cock unit
6	6RUBICAR04	1	Rubinetto di riempimento Kramer L=50	Kramer L=50 filling tap
7	6PRESSAC00	1	Pressostato acqua	No water pressure switch
8	6TUBFLEX02	1	Tubo flessibile F 3/8"X M10x1 X 450	Hose pipe F 3/8"X M10x1 X 450
9	6VASOESP10	1	Vaso d'espansione Zilmet 539 Special 9 di 8 LT	8-litre expansion vessel, Zilmet 539 Special 9
10	6PARASIL00	10	Paracolpi in silicone	Silicone buffer
11	6SCAMMON05	1	Scambiatore Valmex Monotermico 5 tubi 24	Valmex 5-duct exchanger 24
	6SCAMMON06	1	Scambiatore Valmex Monotermico 6 tubi 28 (fino giugno 2006)	Valmex 6-duct exchanger 28 (until june 2006)
	6SCAMPRI00	1	Scambiatore Valmex Monotermico 5 tubi 28	Valmex 5-duct exchanger 28
12	6TUBRIIM00	1	Tubo di ritorno dall'impianto di riscaldamento 24	Return duct from the heating system 24
	6TUBRIIM02	1	Tubo di ritorno dall'impianto di riscaldamento 28	Return duct from the heating system 28
13	6TUBMAIM03	1	Tubo di mandata all'impianto di riscaldamento	Delivery duct to the heating system 24
	6TUBMAIM04	1	Tubo di mandata all'impianto di riscaldamento 28 (fino giugno 2006)	Delivery duct to the heating system 28 (until june 2006)
14	6TUBOGAS03	1	Tubo gas per caldaia murale 24 vecchia versione	Wall-hung boiler 24 gas duct old version
	6TUBOGAS08	1	Tubo gas per caldaia murale 28 vecchia versione	Wall-hung boiler 28 gas duct old version
	6TUBOGAS09	1	Tubo gas per caldaia murale 24-28	Wall-hung boiler 24-28 gas duct
15	6TUBPPVG01	1	Tubetto presa di pressione valvola gas	Pressure intake pipe on gas valve
16	6TUBRUCA01	1	Tubetto di collegamento rubinetto di carico	Filling tap pipe
17	6RACRUCA00	1	Raccordo per rubinetto di carico	Filling tap connector
18	6VALVGAS03	1	Valvola gas SIT SIGMA 845	Gas Valve SIT SIGMA 845
19	6SETISRC00	1	Set di isolanti ricambio compatte	Complete set of insulating material for wall-hung boilers
20	6DEFLEDX00	1	Deflettore destro per cappa fumi caldaia murale	Right deflector for wall-hung boiler flue gas hood
21	6DEFLESX00	1	Deflettore sinistro per cappa fumi caldaia murale	Left deflector for wall-hung boiler flue gas hood
22	6CAMCORC00	1	Camera di combustione ricambio compatta	Combustion chamber for wall-hung boilers
23	6CAPFURC00	1	Cappa fumi ricambio compatta	Flue gas hood for wall-hung boilers
24	6VENTILA07	1	Ventilatore Fime GR00715 - 24	Fime GR00715 fan - 24
	6VENTILA08	1	Ventilatore Fime GR2275 60 Kw - 28 (fino giugno 2006)	Fime GR2275 60 Kw fan - 28 (until june 2006)
	6VENTILA10	1	Ventilatore Fime GR02865 -28	Fime GR02865 fan - 28
25	6DIAFSCA00	3	Diaframma scarico fumi diametro 38 - solo 28 kW	Flue gas discharge diaphragm Ø 38 - 28 kW only
	6DIAFSCA04	3	Diaframma scarico fumi diametro 40	Flue gas discharge diaphragm Ø 40
	6DIAFSCA01	3	Diaframma scarico fumi diametro 42	Flue gas discharge diaphragm Ø 42
	6DIAFSCA02	3	Diaframma scarico fumi diametro 45	Flue gas discharge diaphragm Ø 45
26	6ISOLRIC00	1	Isolamento completo di ricambio Dual 24	Complete insulation for mod. Dual 24
	6ISOLRIC01	1	Isolamento completo di ricambio Dual 28	Complete insulation for mod. Dual 28
27	6YPRESSO00	1	Pressostato Aria 52/42 PA Huba Control - 24 kW	Air pressure switch 52/42 PA Huba Control - 24 kW
	6YPRESSO01	1	Pressostato Aria 47/61 PA Huba Control - 28 kW (fino giugno 2006)	Air pressure switch 47/61 PA Huba Control - 28 kW (until june 2006)
	6PRESSOS02	1	Pressostato Aria 67/57 PA Huba Control - 28 kW	Air pressure switch 67/57 PA Huba Control - 28 KW
28	6YTERSIC00	3	Termostato Di Sicurezza 105°	Safety thermostat 105° C
29	6ETICRES00	5	Etichetta resinata adesiva logo Fondital	Adhesive label with Fondital logo
30	6PANLACM00	1	Pannello laterale caldaia murale	Wall-hung boiler side panel
31	6YTUBCON02	1	Tubo in silicone diametro int. 4, esterno 8	Silicone pipe: inside Ø 4 mm, outside Ø 8 mm
32	6FONDMUR00	1	Fondello per caldaia murale compatta completo	Complete base for wall-hung boilers

33	6STASOST03	1	Staffa di sostegno a muro per caldaia murale	Wall bracket for wall-hung boilers
34	6CANDELA00	3	Candeletta d'accensione compatta Dual	Spark plug for Dual
35	6BRUMMET00	1	Bruciatore completo 12 rampe caldaia murale compatta metano 24	Complete 12-ramp gas burner for wall-hung boilers 24
	6BRUMGPL00	1	Bruciatore completo 12 rampe caldaia murale compatta GPL 24	Complete LPG 12-ramp burner for wall-hung boilers 24
	6BRUMMET02	1	Bruciatore completo 13 rampe caldaia murale compatta metano 28	Complete 13-ramp gas burner for wall-hung boilers 28
35	6BRUMGPL02	1	Bruciatore completo 13 rampe caldaia murale compatta GPL 28	Complete LPG 13-ramp burner for wall-hung boilers 28
	0TRASMET04	12	Trasformazione a metano per compatte Dual TFS 24	Methane conversion kit Dual TFS 24 Compact
	0TRASMET05	13	Trasformazione a metano per compatte Dual TFS 28 e compatte Russia	Methane conversion kit Dual TFS 24 Compact and Compact RUS
	0TRASGPL03	12	Trasformazione a GPL per compatte Dual TFS 24	PLG conversion kit Dual TFS 24 Compact
	0TRASGPL04	13	Trasformazione a GPL per compatte Dual TFS 28 e compatte Russia	PLG conversion kit Dual TFS 24 Compact and Compact RUS
36	6GUIPPCM00	3	Guidaluce per pannello porta-strumenti caldaia	Boiler control panel light guide
37	6YVETRIN00	3	Vetrino Visore	Visor glass
38	6LAMIAN00	1	Lamiera anti-irraggiamento per caldaia murale	Anti-radiation plate for wall-hung boilers
39	6YTRAACC00	1	Trasformazione d'accensione	Ignition transformer
40	6FRONBAS02	1	Frontale basculante per pannello	Panel tilting front
41	6WTAPFUM01	5	Tappo ILGA	ILGA plug
42	6PANFRM00	1	Pannello anteriore caldaia murale interno	Wall-hung boiler front panel indoor
43	6FRONPAN03	1	Pannello porta-strumenti per caldaia murale serigrafato	Serigraphed instrument panel for wall-hung boilers
44	6SCHEMOD07	1	Scheda elettronica di modulazione	Electronic modulation board
45	6SCAELPP00	1	Scatola elettronica per pannello caldaia murale	Box containing the wall-hung boiler panel electronic component parts
46	6DADOZIG00	10	Dado zigrinato	Knurled nut (10-pc. pack)
47	6MANOMET01	1	Manometro	Pressure gauge
48	6MANOBIA00	5	Manopola d.18 per pannelli porta-strumenti caldaie	Knob Ø18 for boiler instrument panels
49	6MAGNPER00	1	Magnete permanente coppia	Permanent magnet (pair)
50	6ORINMA00	10	O-Ring di tenuta innesto manometro	Pressure gauge O-Ring seal
51	6PASSACA03	3	Passacavo	Fairlead
52	6GUARSIL01	1	Guarnizione in silicone ILGA 002-G	Silicone gasket ILGA 002-G
53	6ORVENCA00	5	O-Ring di tenuta ventilatore centrifugo	Centrifugal fan O-Ring seal
54	6STAANPU00	1	Staffa Anti-Pulsazione Per Dual CTFS	Anti-vibration bracket for Dual CTFS
55	6DEFLANT00	1	Deflettore anteriore per cappa fumi Dual 28	Front side deflector for wall-hung boiler flue gas hood 28
56	6DEFLPOS00	1	Deflettore posteriore per cappa fumi Dual 28	Back side deflector for wall-hung boiler flue gas hood 28
57	6CABLMUR07	1	Collegamento elettrodo accensione e rilevazione	Ignition and detection electrode connection
58	6CABLMUR15	1	Collegamento term sic, ventilatore, press fumi SIT	Safety therm, fan, flue gas press, switch conn. SIT
59	6CABLMUR18	1	Collegamento pompa, acc., valvola gas Flores - SIT	Pump, ignition, gas valve connection Flores - SIT
60	6CABLMUR21	1	Collegamento 21 caldaia murale	Wall-hung boilers 21 connection
61	6CAVOALI00	1	Cavo di alimentazione	Supply cable
62	6CURFIVG00	1	Curvetta di fissaggio per valvola SIT	Sit gas valve mounting tubo
63	6GUAVAGA01	1	Guarnizione per valvola gas	Gas valve gasket
64	6YBOBINA00	1	Bobina per valvola Sit 840-845-848	Sit gas valve 840-845-848 coil
65	6GRUIDRB00	1	Gruppo idraulico ricambio bitermica	Bi-thermal boiler hydraulic unit
66	6GIRELLO03	3	Girello G 1" per montaggio su raccordo pompa	1" G pump fitting collar
67	6ORINNMA00	10	O-Ring di tenuta innesto manometro	Pressure gauge O-Ring seal
68	6ORRUBSC00	10	O-Ring di tenuta su rubinetto di scarico	Drain cock O-Ring seal
69	6ORRUBSC01	10	O-Ring di chiusura rubinetto di scarico	Drain tap closing O-ring
70	6GUARNIZ26	10	Guarnizione 37X26,5X1,5	Gasket 37X26,5X1,5
71	6GUARNIZ05	10	Guarnizione 24x17	Gasket 24x17
72	6GUARNIZ27	10	Guarnizione 27X17X1,5	Gasket 27X17X1,5
73	6GUARNIZ25	10	Guarnizione 33X21X1,5	Gasket 33X21X1,5



74	6Y41138700	3	Dado di fissaggio porta-ugello per bruciatore	Burner nozzle securing nut
75	6GHIEROT00	3	Ghiera G ½ pollice	½" G ring nut
76	6GHIEROT01	3	Ghiera G3/4 Pol	Ring nut G3/4"
77	6GUARNIZ02	10	Guarnizione 11x5	Gasket 11x5





